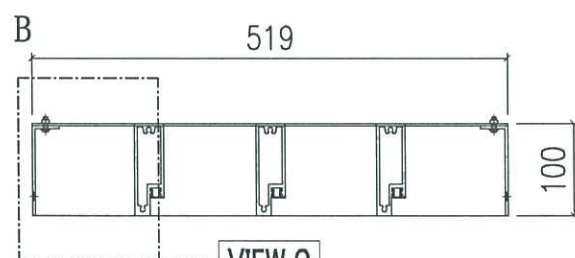
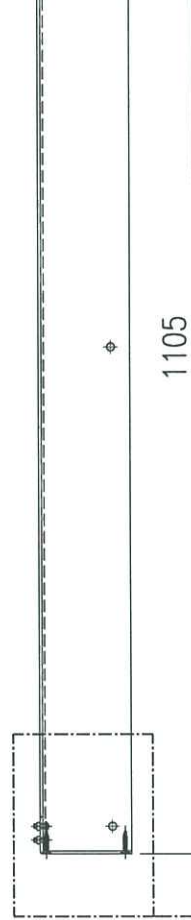
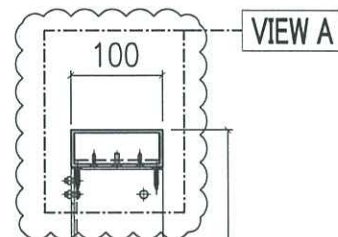
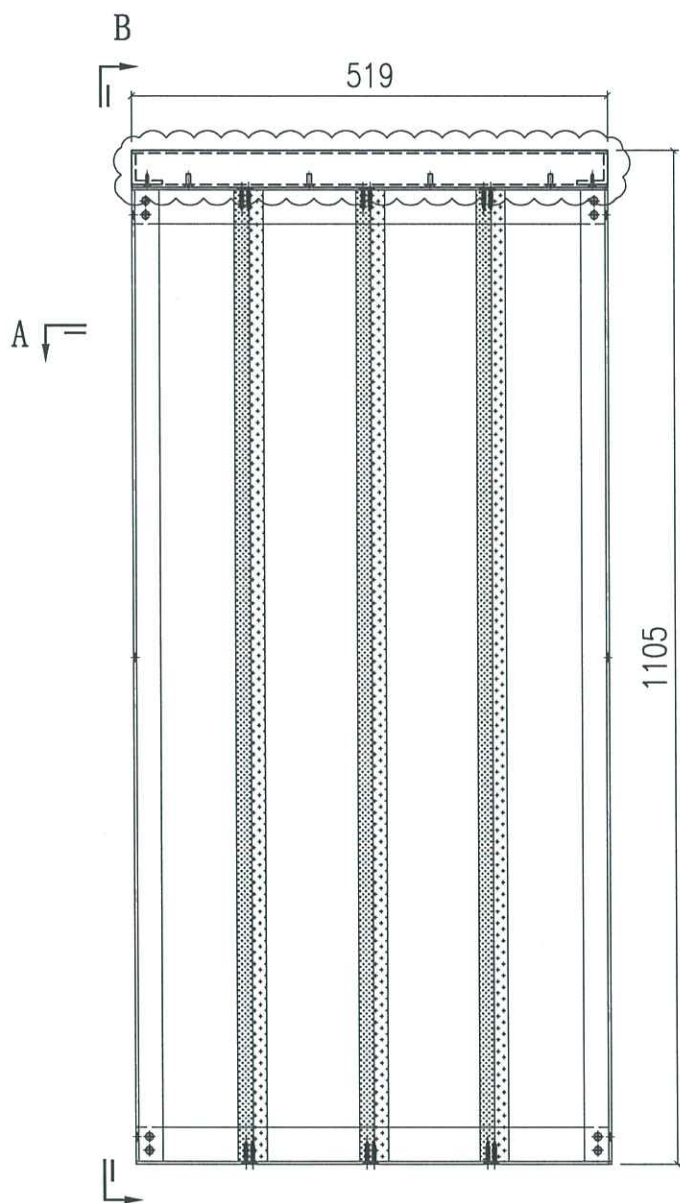


加工明细表

工程名称		J-858(康城11期)				施工分區(批次) :			9F格栅MOCK UP
采购原因		正常采购	工序号			材料发送地:		工厂	
序列号	型材模号	物料描述	图号	部件编号	长度 (mm)	数量	单位	颜色	备注
1	X86361	格栅	J853-ACG-X86361-01	J853-ACG-X86361-01	1059	8	件	香槟金 (ECD3X1009 9S-XF1)	
2	X86362	格栅扣盖	J853-ACG-X86362-01	J853-ACG-X86362-01	1059	8	件	香槟金 (ECD3X1009 9S-XF1)	
3		34x34x4mm 铝角	J853-ACG-AA01-01	J853-ACG-AA01-01	93	4	件	铬化	新增
4		40x100x3mm 铝通	J853-ACG-AH01-01	J853-ACG-AH01-01	519	1	件	香槟金 (ECD3X1009 9S-XF1)	新增
5		40x100x3mm 铝通	J853-ACG-AH01-02	J853-ACG-AH01-02	749	1	件	香槟金 (ECD3X1009 9S-XF1)	新增
6									
7									
8									
9									
10									
11									
12									
13									
14									
15									
16									
17									
18									
19									
20									
以下空白									
说明: 1:注意保护成品, 严禁刻痕、划伤;									
设计: 校对: 审核:									

 美特铝质有限公司 MIDI Aluminium Fabricator Ltd.			工程號	J858	類別		物料號	-		
修改	A	B	採用工廠	地盤	✓	制圖	B. Z	2024-1-17	圖號	J853-ACG-AG-01
日期	24/1	27/2	材料顏色	香槟金 (C03X1009 9S-JF2)	图纸名称	格栅组装图	復核	-	數量	1
			材料	-	批准	-		-	單件重量	- (KG)



SECTION B-B

SECTION A-A

序号	类型	长度	QTY
1	J853-ACG-AC-10	1059	2
2	J853-ACG-AC-11	519	1
3	J853-ACG-AC-12	519	1
4	J853-ACG-X86361-01	1059	3
5	J853-ACG-X86362-01	1059	3
6	J853-ACG-AH01-01	519	1
7	J853-ACG-AA01-01	93	2
-	M5x15 平头机丝		4
-	ST4.2x15 平头钢牙		4
-	ST6.3x25 平头钢牙		12
-	M5x14 圆头螺杆 1弹1母		8

ST4.2x15
平头钢牙

M5x15
平头机丝

VIEW A

M5x14
圆头螺杆
1弹1母

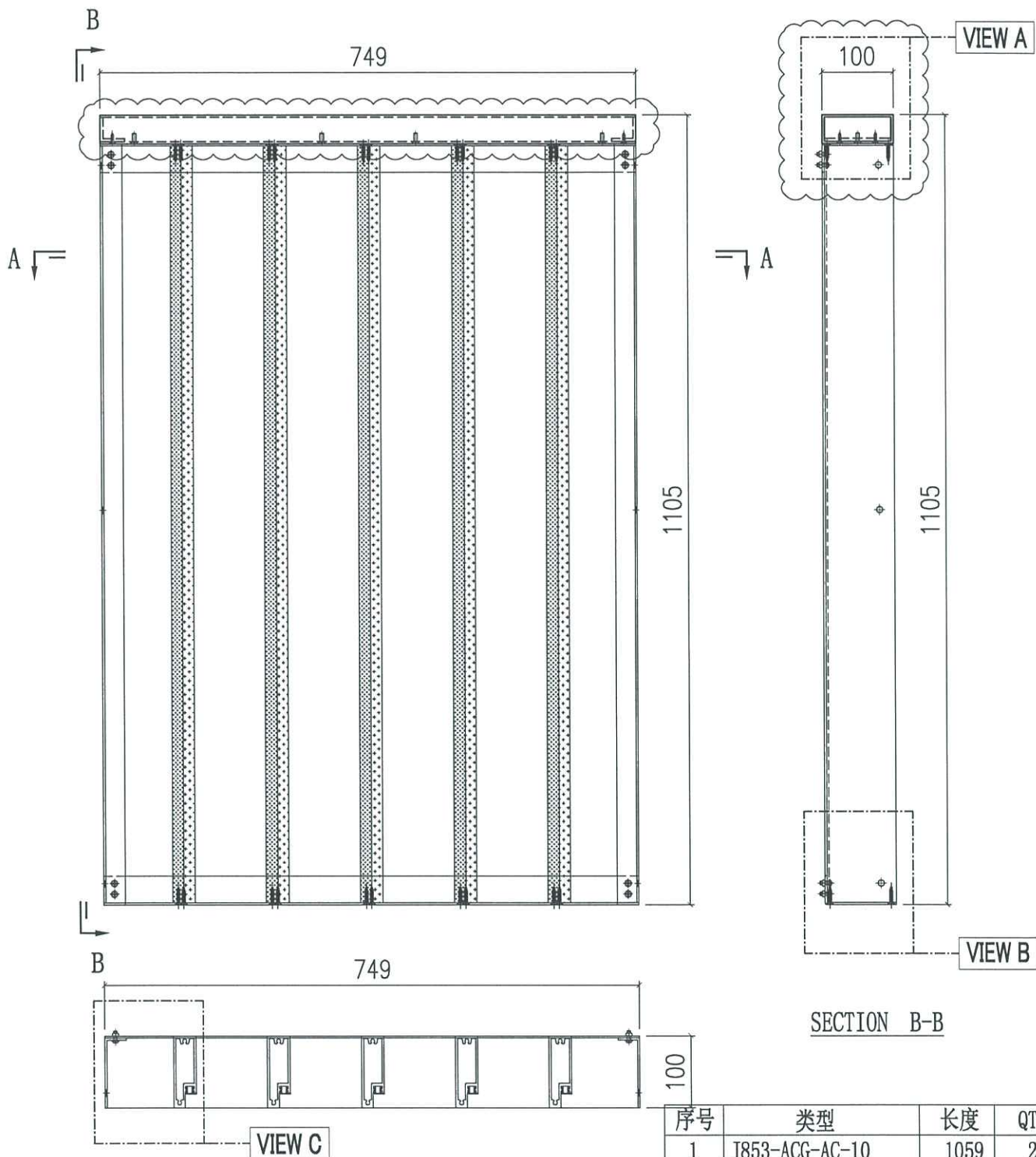
ST6.3x25
平头钢牙

VIEW B

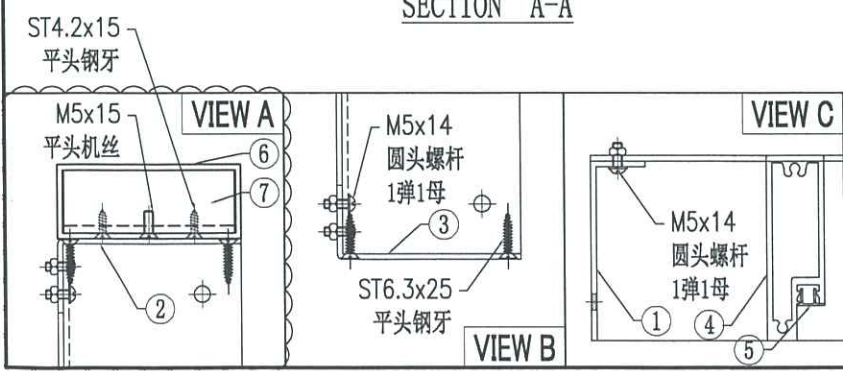
VIEW C

M5x14
圆头螺杆
1弹1母

 美特铝质有限公司 MIDI Aluminium Fabricator Ltd.				工程號	J858	類別		物料號	-		
				地盘	康城11期	制圖	B. Z	2024-1-17	圖號	J853-ACG-AG-02	
修改	A	B	採用工廠	地盘	✓	图纸名称	格栅组装图	復核	-	數量	1
日期	24/1	27/2	材料颜色	香槟金 (CCD3X1009 9S-JF2)		材料	-	批准	-	單件重量	- (KG)



序号	类型	长度	QTY
1	J853-ACG-AC-10	1059	2
2	J853-ACG-AC-13	749	1
3	J853-ACG-AC-14	749	1
4	J853-ACG-X86361-01	1059	5
5	J853-ACG-X86362-01	1059	5
6	J853-ACG-AH01-02	749	1
7	J853-ACG-AA01-01	93	2
-	M5x15 平头机丝		4
-	ST4.2x15 平头钢牙		4
-	ST6.3x25 平头钢牙		20
-	M5x14 圆头螺杆 1弹1母		8



B.D. REF :

CLIENT :



ARCHITECT :
ronald lu & partners
Ronald Lu & Partners (HK) Ltd.
呂元祥建築師事務所 (香港) 有限公司

MAIN CONTRACTOR :



STRUCTURAL ENGINEER :
AECOM

FAÇADE CONSULTANT:
AECOM

NOTE :

- 1. ALL DIMENSIONS ARE IN mm.
- 2. ALL ELEVATIONS ARE VERIFIED FROM OUTSIDE.
- 3. ALL DIMENSIONS TO BE VERIFIED ON SITE BEFORE FABRICATION.

LEGEND :

- 1. DETAIL MARK NO.
- 2. REFER SHEET NO.
- 1. F.F.L. -- FINISHED FLOOR LEVEL
- 2. S.F.L. -- STRUCTURAL FLOOR LEVEL
- 3. -- REVERSED DETAIL

JOB NO. :

J-658

PROJECT :
PROPOSED RESIDENTIAL DEVELOPMENT
AT TKOIL 70RP, PHASE 11, LOHAS PARK
TSEUNG KWAN O, N.T.

TITLE :

ALUM. A.C. GRILLE & WATER CABINET
AT 9/F
FOR TOWER 2A-FLAT F
PART PLAN

DATE : 01-NOV-23

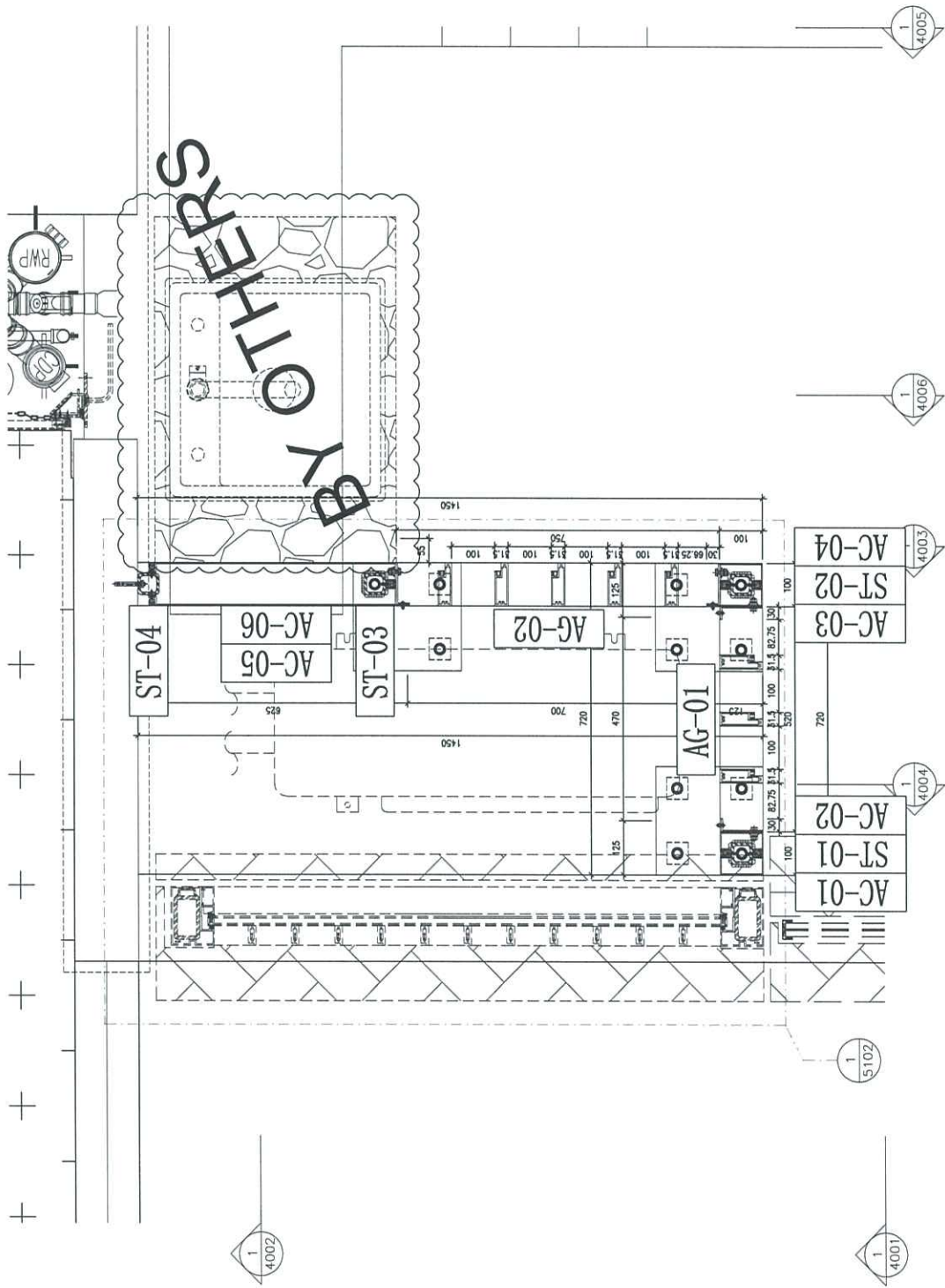
SCALE : 1:10

CHECKED BY :



Units 6-6, Sunny Industrial Centre, 1/F
1/F, Sunny Centre, 1/F
1/F, Sunny Centre, 1/F
Tel: 24892114 Fax: 2489277666

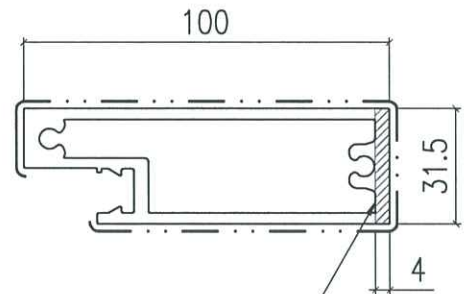
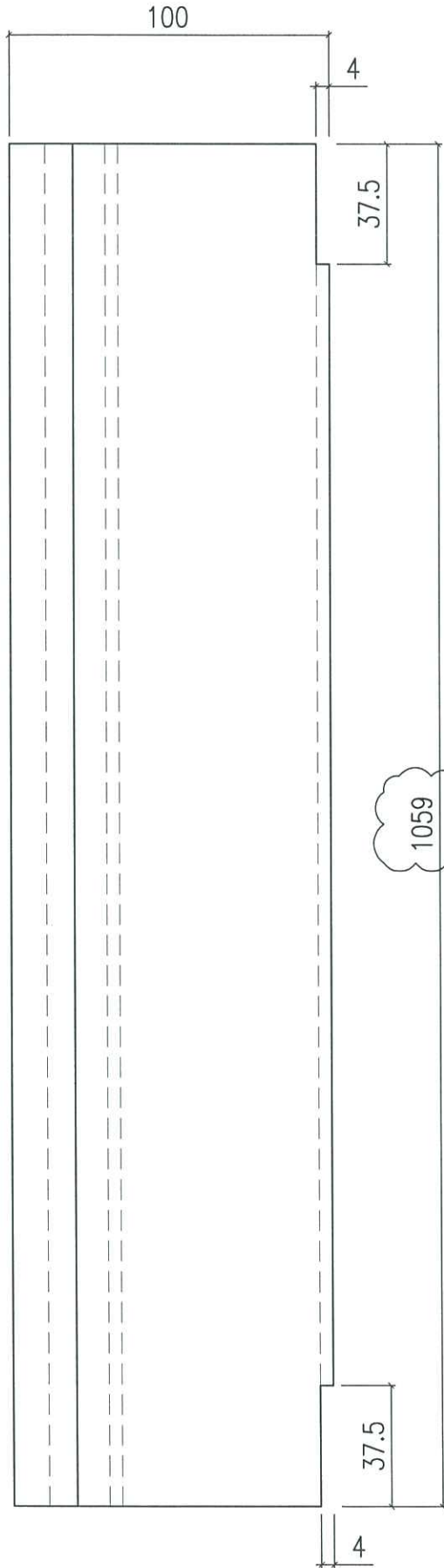
DWG NO. : 858-AC3-1A-302 REV. : A





美特鋁質有限公司
MIDI Aluminium Fabricator Ltd.

工程號	J858	類別		物料號	-	
地盘	康城11期	制圖	B. Z	2024-1-17	圖號	J853-ACG-X86361-01
修改	A	B	採用工廠	✓	地盤	
日期	24/1	27/2	图纸名称	型材加工图	復核	-
			材料颜色	香槟金(ECC3X1009 9S-JF2)	批准	-
			材料	X86361	數量	8
					單件重量	- (KG)



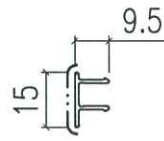
如阴影所示
两端切除37.5mm

 美特鋁質有限公司 MIDI Aluminium Fabricator Ltd.				工程號	J858	類別		物料號	-		
				地盘	康城11期	制圖	B. Z	2024-1-17	圖號	J853-ACG-X86362-01	
修改	A		採用工廠	✓	地盘	图纸名称	型材加工图	復核	-	數量	8
日期	27/2		材料颜色	香槟金 (CC03X1009 9S-JF2)	材料	X86362	批准	-	-	單件重量	- (KG)

9.5



1059



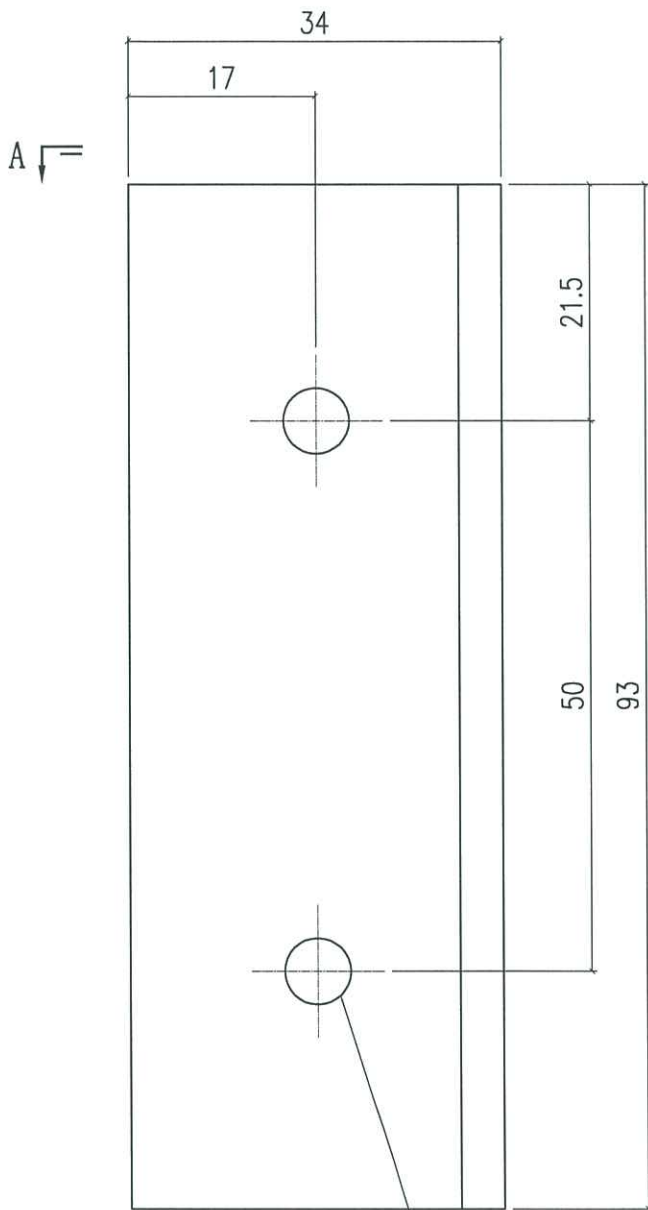
9.5

15



美特鋁質有限公司
MIDI Aluminium Fabricator Ltd.

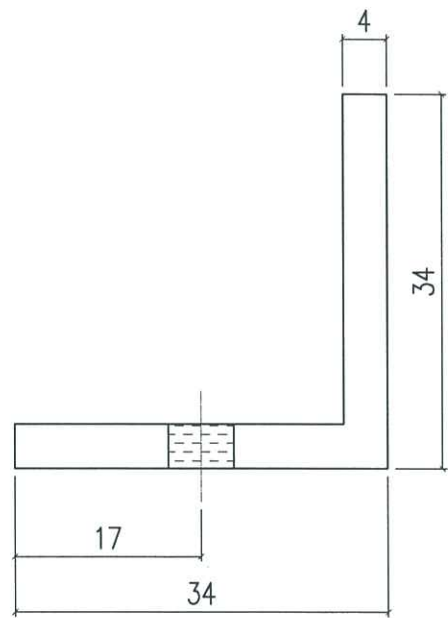
工程號	J858	類別		物料號	-							
地盤	康城11期	制圖	B. Z	2024-2-27	圖號	J853-ACG-AA01-01						
修改		採用工廠	✓	地盤		圖紙名稱	型材加工圖	復核	-	-	數量	4
日期		材料顏色	銀	材料	34x34x4mm A. A	批准	-	-	單件重量	-	(KG)	



ø5.5 圓孔

鋁角
如無存料
可鑄料改
用鋁板鑄

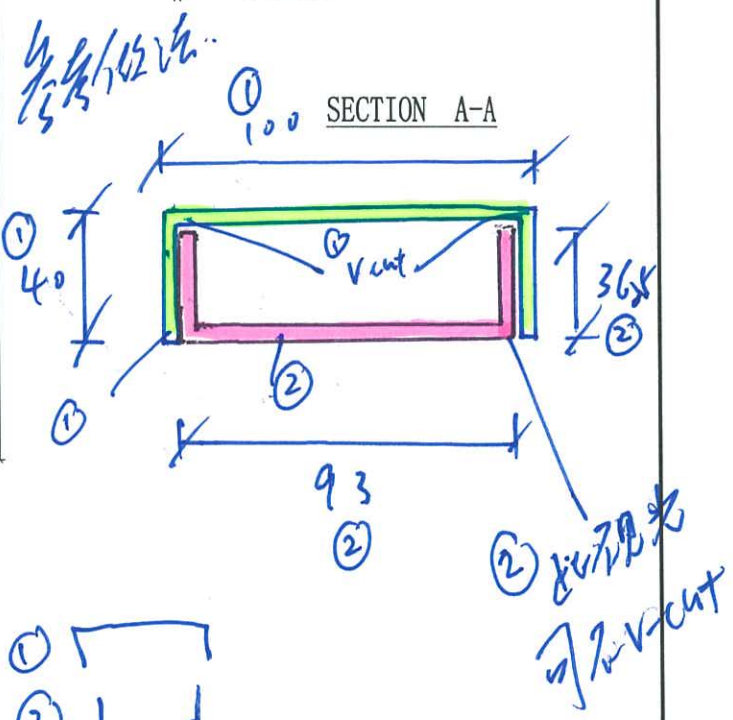
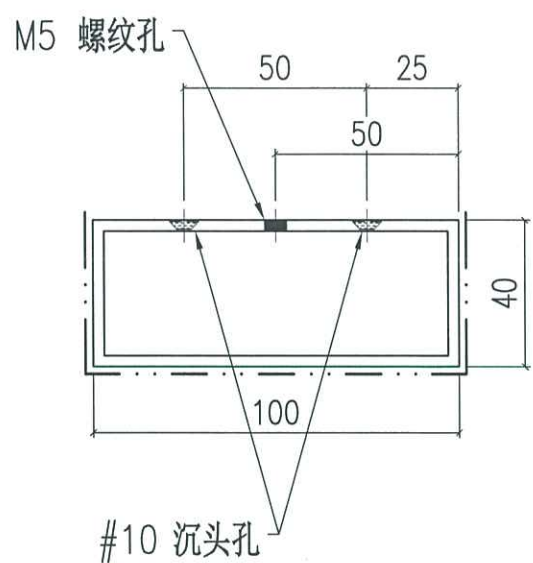
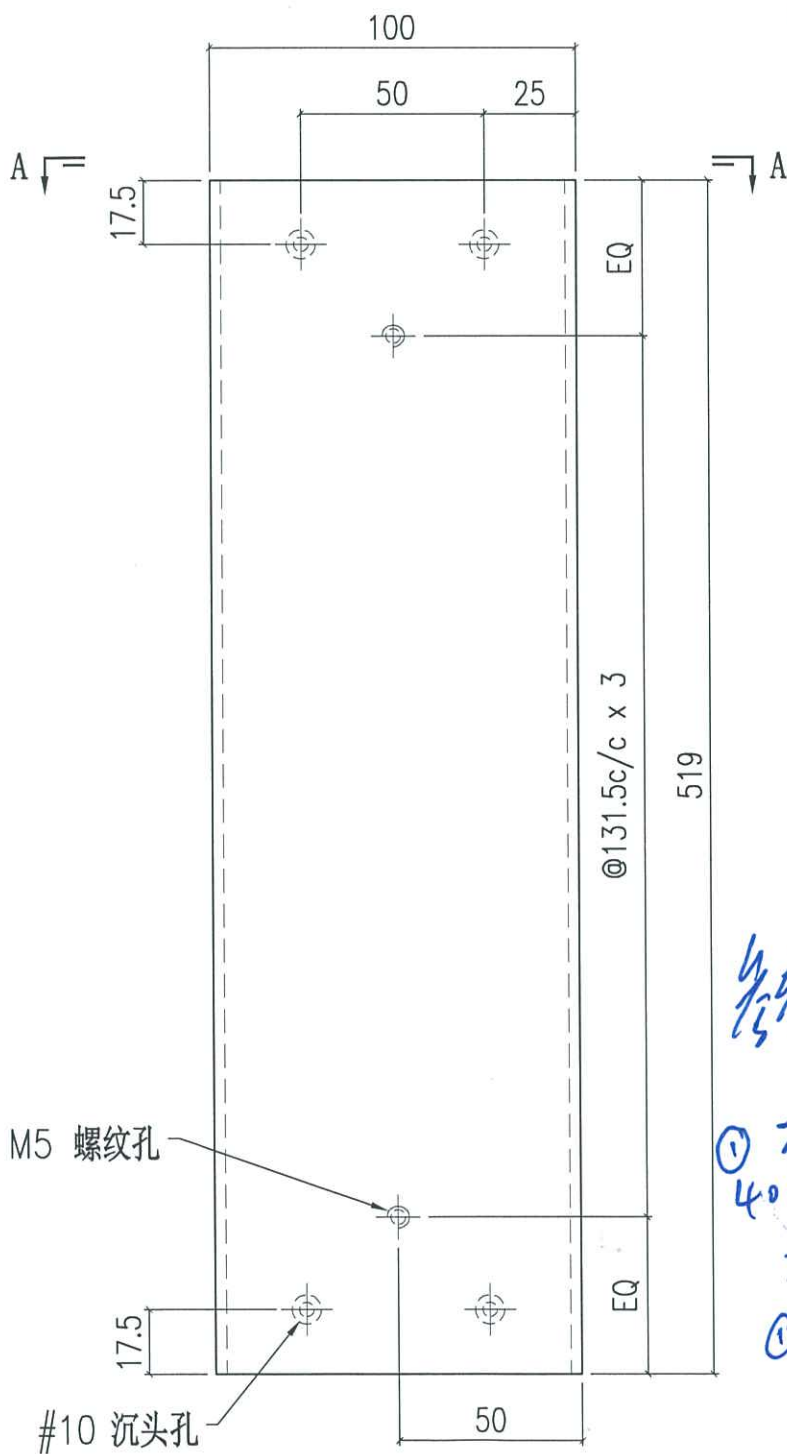
A



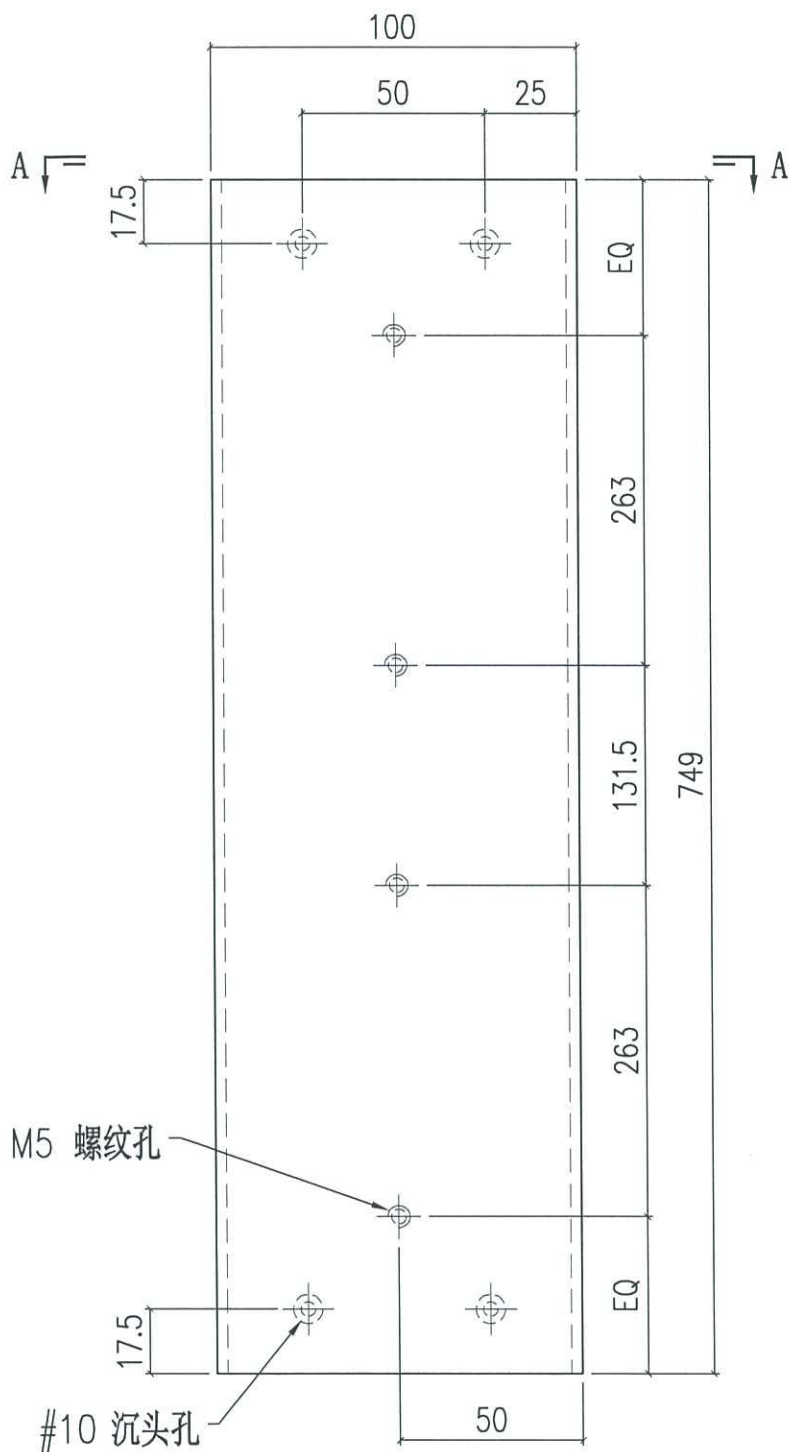
SECTION A-A

 美特鋁質有限公司 MIDI Aluminium Fabricator Ltd.		工程號 J858 地盘 康城11期	類別 制圖 B.Z	物料號 - 2024-2-27	圖號 J853-ACG-AH01-01
修改 日期	採用工廠 <input checked="" type="checkbox"/> 地盘	图纸名称 型材加工图	復核 -	數量 1	單件重量 - (KG)
	材料颜色 香槟金 (C03X1009 9S-JF2)	材料 40x100x3mm R.H.S	批准 -		

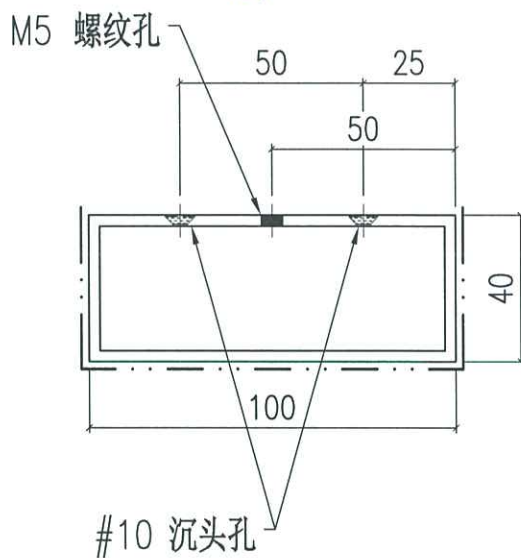
如無倉存, 或廢料收
用鋁板擋



 美特鋁質有限公司 MIDI Aluminium Fabricator Ltd.		工程號 J858 地盘 康城11期	類別 制圖 B.Z	物料號 - 2024-2-27	圖號 J853-ACG-AH01-02
修改 日期	採用工廠 <input checked="" type="checkbox"/> 地盘	图纸名称 型材加工图	復核 -	數量 1	單件重量 - (KG)
材料颜色 香槟金 (CCD3X1009 9S-JF2)		材料 40x100x3mm R.H.S	批准 -		



如無倉存，
用鋁板摺



SECTION A-A