



工程指示 / 要求簡箋(E.I.)

工程指示編號：EI 17227 / 24 修改版次： -
 工程編號：J - 858 工程名稱：將軍澳日出康城 11
 工程項目：幕牆 室內收口 鋁板 3 件 特色層(T1 ~~61-62F~~, T2 ~~66-67F~~, T3 ~~66-67F~~)
 收件人：生統 發件人：Helen Chak 日期：11/01/2024

要求提供 / 確認 事項：

- | | | |
|------------------------------------|-------------------------------------|-------------------------------|
| <input type="checkbox"/> 初步鋁料 B.M. | <input type="checkbox"/> 加工拆圖，然後生產 | <input type="checkbox"/> 尺寸表 |
| <input type="checkbox"/> 正式鋁料 B.M. | <input type="checkbox"/> 技術上資料 / 指示 | <input type="checkbox"/> 報價 |
| <input type="checkbox"/> 配件 B.M. | <input type="checkbox"/> 樣辦或貨品說明書 | <input type="checkbox"/> 分判合約 |

內容：

請按加工圖生產鋁板送地盆，(圖紙 CL-09)，3 件 T1 62/F, T2 67/F T3 67/F

1. 顏色為 ECD3X10099-JF1 香檳金
2. 附加工圖，位置圖

請在 2024.02.26 前完成上列要求。

附： 頁

分發東莞各部門：

- | | | | | | | | |
|---------------------------------|------------------------------|---|---|--|---|--|--|
| <input type="checkbox"/> 生產技術總監 | <input type="checkbox"/> 連附件 | <input type="checkbox"/> 技術部 | <input type="checkbox"/> 連附件 | <input type="checkbox"/> 生產部 | <input type="checkbox"/> 連附件 | <input type="checkbox"/> 機械設計部 | <input type="checkbox"/> 連附件 |
| <input type="checkbox"/> 採購部 | <input type="checkbox"/> 連附件 | <input checked="" type="checkbox"/> 生產統籌部 | <input checked="" type="checkbox"/> 連附件 | <input checked="" type="checkbox"/> 小羅&清 | <input checked="" type="checkbox"/> 連附件 | | |
| <input type="checkbox"/> 質檢部 | <input type="checkbox"/> 連附件 | <input type="checkbox"/> 會計部 | <input type="checkbox"/> 連附件 | <input type="checkbox"/> 報關組 | <input type="checkbox"/> 連附件 | <input checked="" type="checkbox"/> 其他 | <u>楊榮輝</u> <input checked="" type="checkbox"/> 連附件 |

分發香港各部門：

- | | | | | | | | |
|------------------------------|------------------------------|-------------------------------|------------------------------|------------------------------|------------------------------|---|---|
| <input type="checkbox"/> 行政部 | <input type="checkbox"/> 連附件 | <input type="checkbox"/> 會計部 | <input type="checkbox"/> 連附件 | <input type="checkbox"/> 統籌部 | <input type="checkbox"/> 連附件 | <input checked="" type="checkbox"/> 工程部地盤科文 | <u>積哥</u> <input checked="" type="checkbox"/> 連附件 |
| <input type="checkbox"/> 採購部 | <input type="checkbox"/> 連附件 | <input type="checkbox"/> QS 部 | <input type="checkbox"/> 連附件 | <input type="checkbox"/> 維修部 | <input type="checkbox"/> 連附件 | <input type="checkbox"/> 其他 | _____ <input type="checkbox"/> 連附件 |

傳遞編號：

HK 0059 / 24

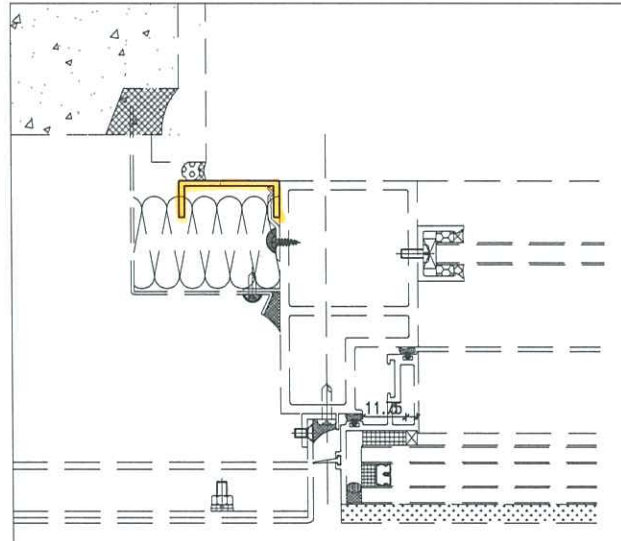
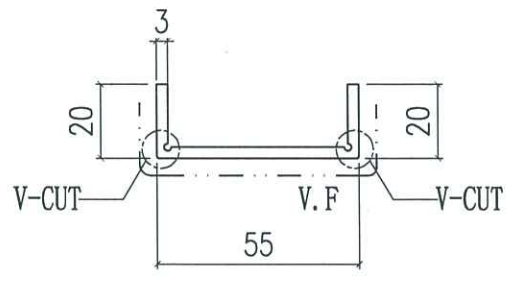
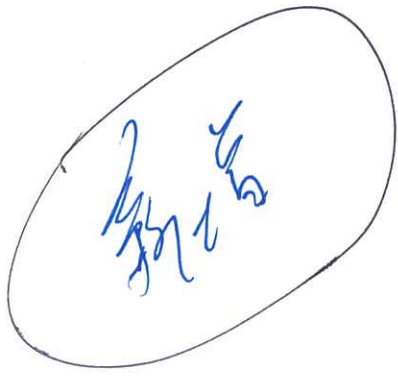
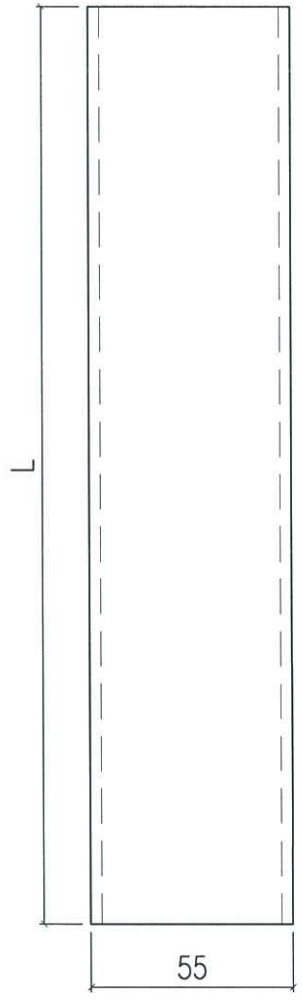
發件人簽署：

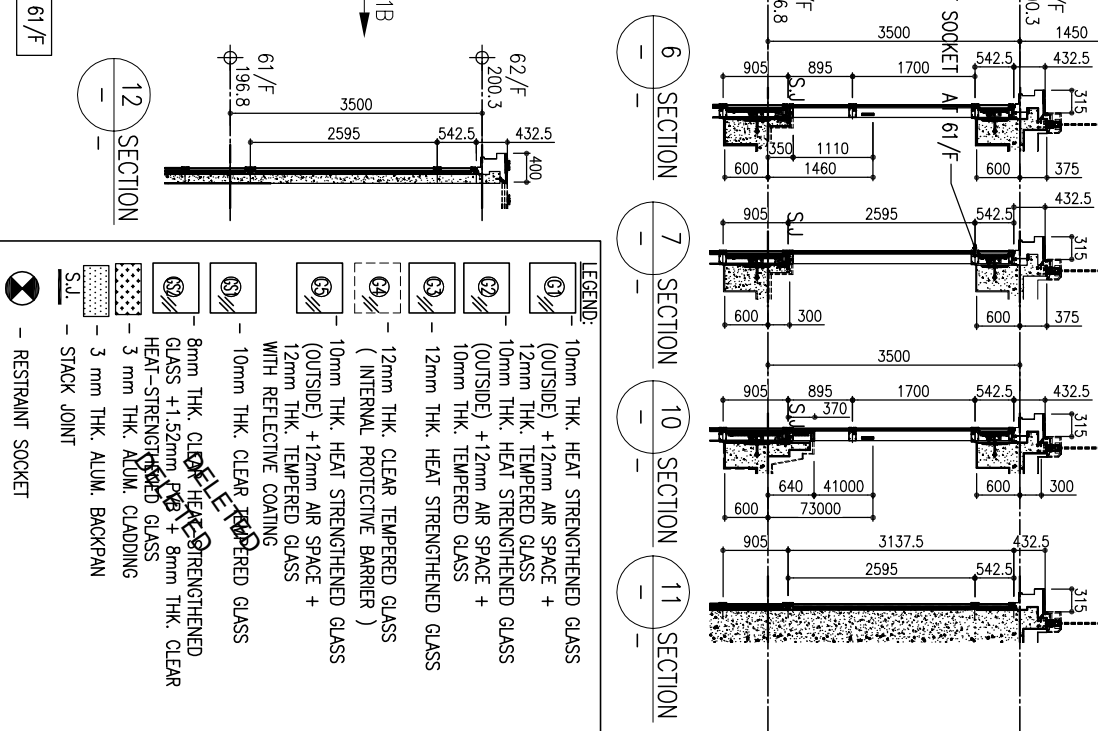
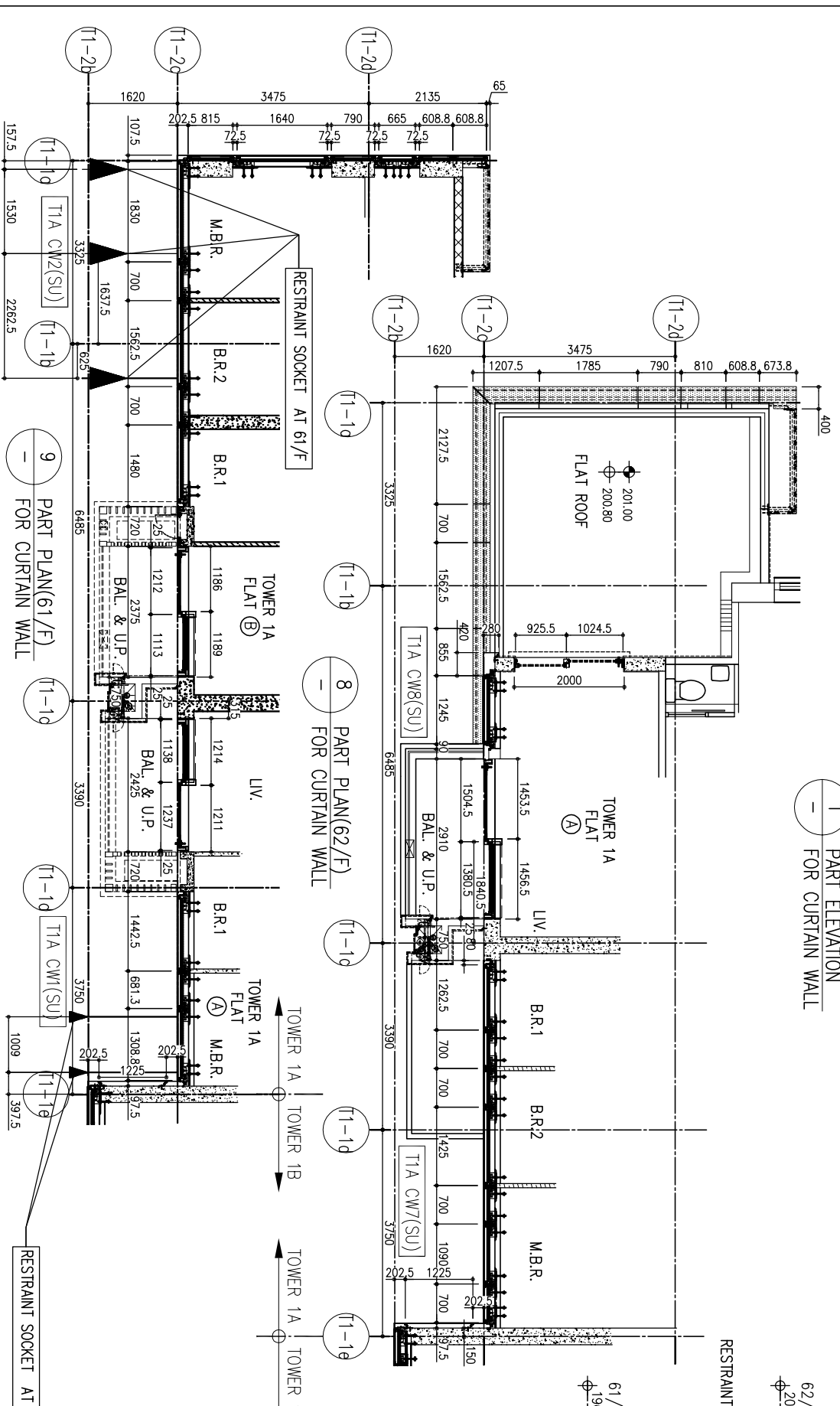
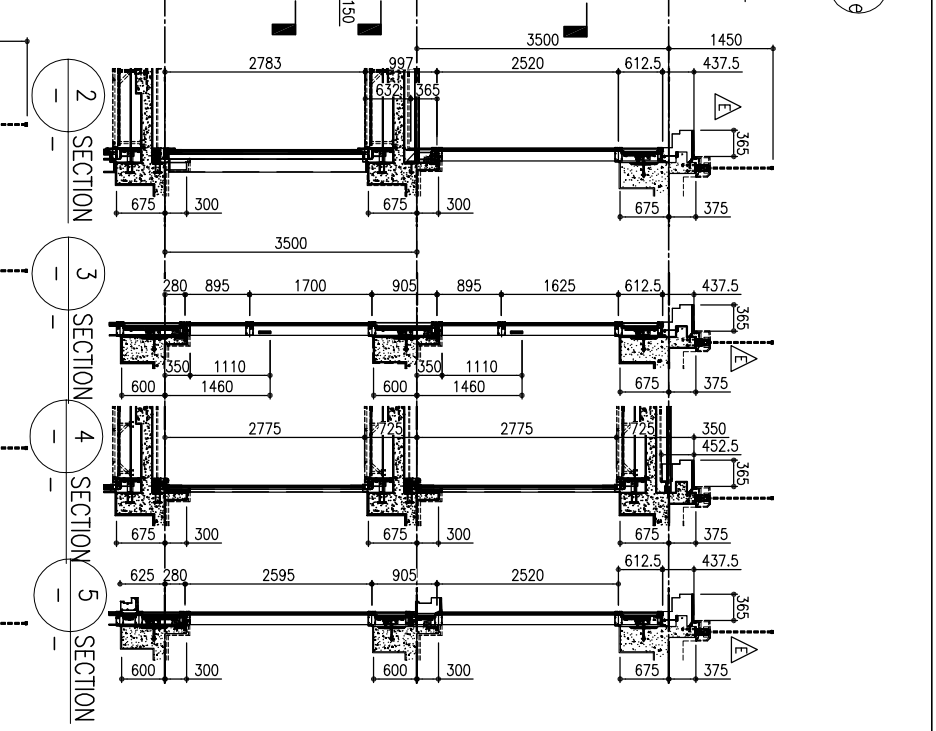
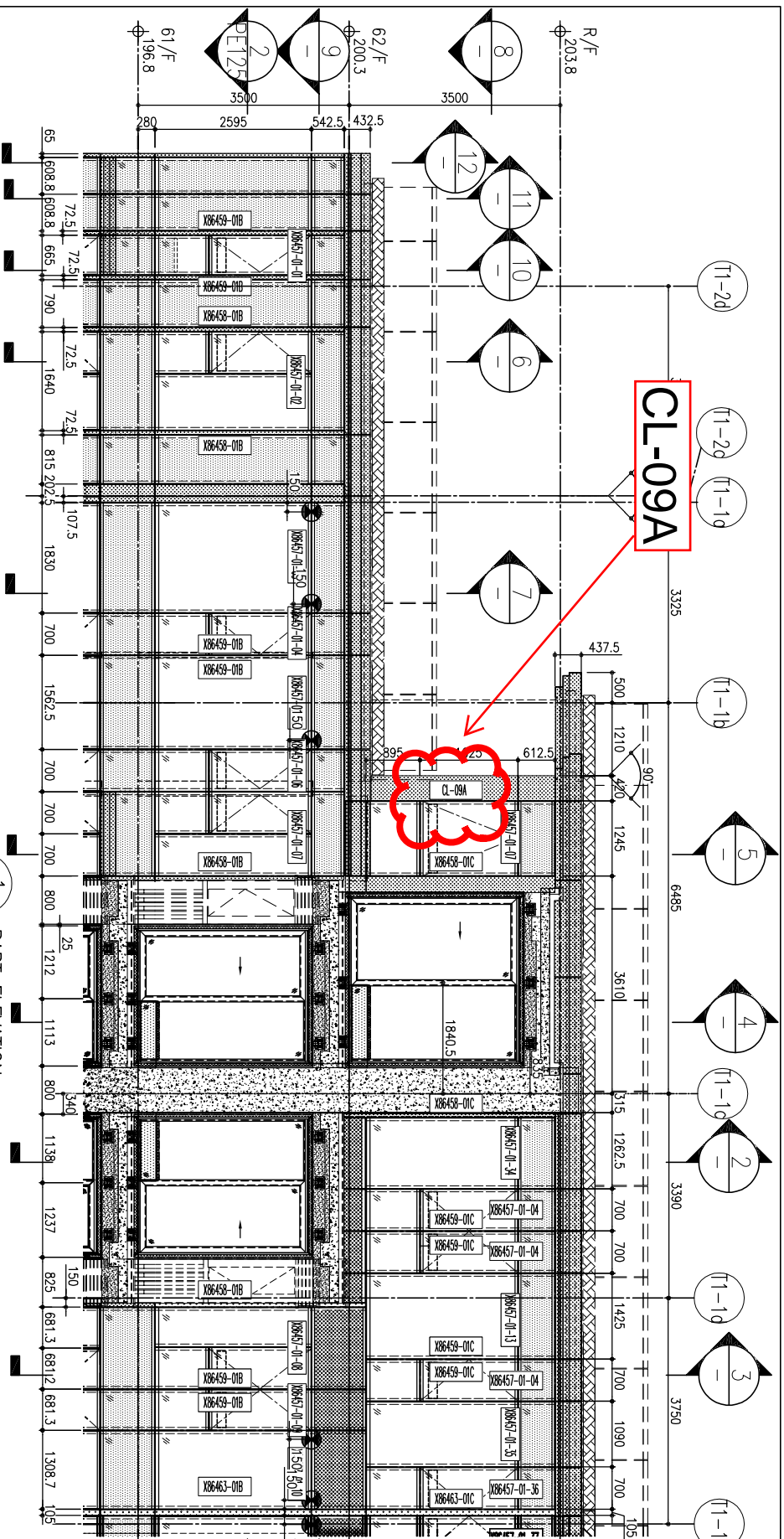
項目經理簽署：

 美特鋁質有限公司 MIDI Aluminium Fabricator Ltd.				工程號	J858	類別		物料號	-	
				地盘	康城11期	制圖	J.L.	2023-12-12	圖號	CL-09
修改		採用工廠	地盤	✓	图纸名称	铝折件	復核	-	數量	-
日期		材料颜色	PVF2 (香槟金)		材料	3.0mm 铝板	批准	-	單件重量	- (KG)

表面处理: PVF2 (香槟金ECD3X10099S-JF1)

编号	L	合计数量
CL-09A	2495	3





CLIENT : 德和置業有限公司
Sino Land Company Limited

ARCHITECT : Ronald Lu & Partners
Ronald Lu & Partners (HK) Ltd.
呂元祥建築師事務所 (香港) 有限公司

MAIN CONTRACTOR :

STRUCTURAL ENGINEER : Gammon

FAÇADE CONSULTANT : AECOM

NOTE :
1. ALL DIMENSIONS ARE IN mm.
2. ALL ELEVATIONS ARE VIEWED FROM OUTSIDE.
3. ALL DIMENSIONS TO BE VERIFIED ON SITE BEFORE FABRICATION.

LEGEND :
 (X1) DETAIL MARK NO.
 (X00) REFER SHEET NO.
 1. F.F.L. -- FINISHED FLOOR LEVEL
 2. S.F.L. -- STRUCTURAL FLOOR LEVEL
 3. (R) -- REVERSED DETAIL

LEGEND:
 (G1) 10mm THK. HEAT STRENGTHENED GLASS (OUTSIDE) + 12mm AIR SPACE + 12mm THK. TEMPERED GLASS
 (G2) 10mm THK. HEAT STRENGTHENED GLASS (OUTSIDE) + 12mm AIR SPACE + 10mm THK. TEMPERED GLASS
 (G3) 12mm THK. CLEAR STRENGTHENED GLASS (INTERNAL PROTECTIVE BARRIER)
 (G4) 10mm THK. HEAT STRENGTHENED GLASS (OUTSIDE) + 12mm AIR SPACE + 12mm THK. TEMPERED GLASS WITH REFLECTIVE COATING
 (G5) 10mm THK. CLEAR TEMPERED GLASS
 (G6) 8mm THK. CLEAR HEAT STRENGTHENED GLASS + 1.52mm PVB + 8mm THK. CLEAR HEAT-STRENGTHENED GLASS
 (G7) 3 mm THK. ALUM. CLADDING
 (G8) 3 mm THK. ALUM. BACKPAN
 (S.J.) STACK JOINT
 (R) RESTRAINT SOCKET

TITLE : PENTHOUSE FLOOR PARTIAL ELEVATION & SECTION, PLAN FOR CURTAIN WALL (TOWER 1)

PROJECT : PROPOSED RESIDENTIAL DEVELOPMENT AT TKOIL 709P, PHASE 11, LOHAS PARK TSEUNG KWAN O, N.T.

JOB NO. : J-858

DATE : 12-JAN-22

DRAWN BY : [Signature]

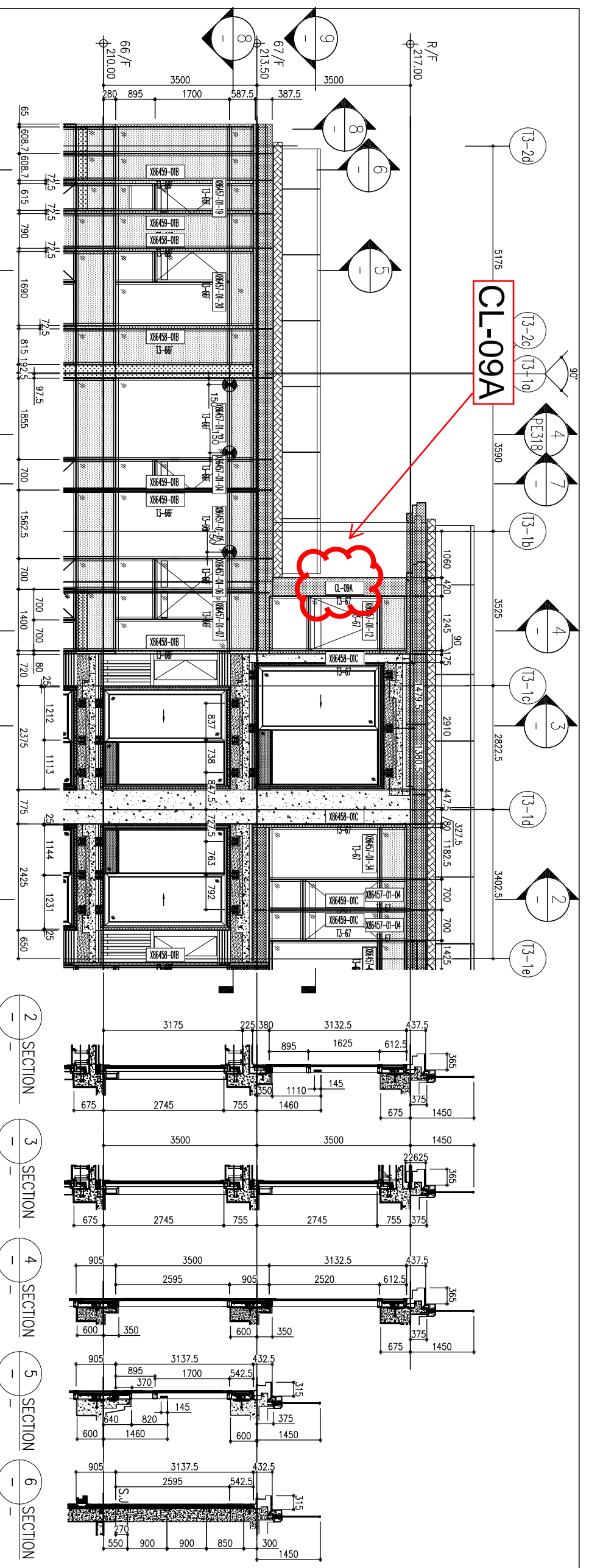
CHECKED BY : [Signature]

SCALE : 1:50(A1)

DATE : 12-JAN-22

DMG NO. : JB58-CW-PE117

REV. : -



CL-09A

1 PART ELEVATION FOR CURTAIN WALL

2 SECTION

3 SECTION

4 SECTION

5 SECTION

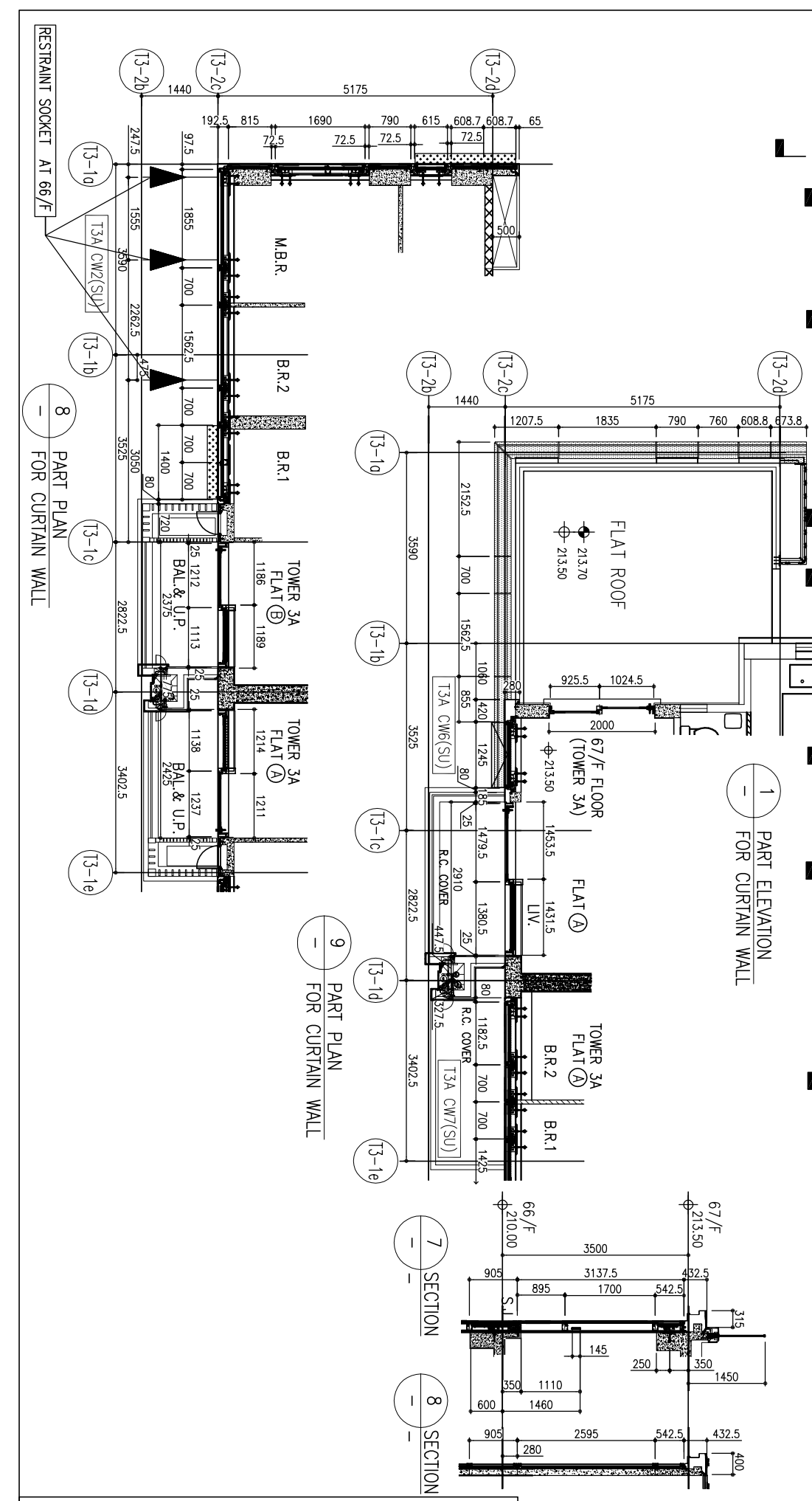
6 SECTION

9 PART PLAN FOR CURTAIN WALL

8 PART PLAN FOR CURTAIN WALL

7 SECTION

8 SECTION



LEGEND:

- ① 10mm THK. HEAT STRENGTHENED GLASS (OUTSIDE) + 12mm AIR SPACE + 12mm THK. TEMPERED GLASS
- ② 10mm THK. HEAT STRENGTHENED GLASS (OUTSIDE) + 12mm AIR SPACE + 10mm THK. TEMPERED GLASS
- ③ 12mm THK. HEAT STRENGTHENED GLASS
- ④ 12mm THK. CLEAR TEMPERED GLASS (INTERNAL PROTECTIVE BARRIER)
- ⑤ 10mm THK. HEAT STRENGTHENED GLASS (OUTSIDE) + 12mm AIR SPACE + 12mm THK. TEMPERED GLASS WITH REFLECTIVE COATING
- ⑥ 10mm THK. CLEAR TEMPERED GLASS
- ⑦ 8mm THK. HEAT-STRENGTHENED GLASS + 2mm PVB + 8mm THK. CLEAR HEAT-REINFORCED GLASS
- ⑧ 3 mm THK. ALUM. CLADDING
- ⑨ 3 mm THK. ALUM. BACKPAN
- ⑩ STACK JOINT
- ⑪ RESTRAINT SOCKET

NOTE:

1. ALL DIMENSIONS ARE IN mm.
2. ALL ELEVATIONS ARE VIEWED FROM OUTSIDE.
3. ALL DIMENSIONS TO BE VERIFIED ON SITE BEFORE FABRICATION.

LEGEND:

- (X1) DETAIL MARK NO.
- (X00) REFER SHEET NO.
- 1. F.F.L. -- FINISHED FLOOR LEVEL
- 2. S.F.L. -- STRUCTURAL FLOOR LEVEL
- 3. (R) -- REVERSED DETAIL

B.D. REF. :

CLIENT :
 信和置業有限公司
 Sino Land Company Limited

ARCHITECT :
 Ronald Lu & Partners
 呂元祥建築師事務所 (香港) 有限公司

MAIN CONTRACTOR :

STRUCTURAL ENGINEER :
 Gammron

FAÇADE CONSULTANT :
 AECOM

JOB NO. : J-858

PROJECT : PROPOSED RESIDENTIAL DEVELOPMENT AT TKOIL 709P, PHASE 11, LOHAS PARK TSEUNG KWAN O, N.T.

TITLE : PENTHOUSE FLOOR PARTIAL ELEVATION & SECTION, PLAN FOR CURTAIN WALL (TOWER 3)

DATE : 22-OCT-21 **SCALE :** 1:50(A1)

DRAWN BY : **CHECKED BY :**

UNITS : 6-8, Sunny Industrial Centre, Kowloon
 610 Chiu Kwong Road, Kowloon
 Tel: 23489211-4 Fax: (852) 27276666
 DMG NO. : J858-CW-PC317 **REV. :** -