



工程指示 / 要求簡箋(E.I.)

工程指示編號：EI / 719 / 23

修改版次：-

工程編號：J - 858

工程名稱：將軍澳日出康城 11

工程項目：後加百頁 廠用 不鏽鋼雀網

收件人：生統

發件人：Ant Yeung

日期：27/12/2023

要求提供 / 確認 事項：

- |                                    |                                     |                               |
|------------------------------------|-------------------------------------|-------------------------------|
| <input type="checkbox"/> 初步鋁料 B.M. | <input type="checkbox"/> 加工拆圖，然後生產  | <input type="checkbox"/> 尺寸表  |
| <input type="checkbox"/> 正式鋁料 B.M. | <input type="checkbox"/> 技術上資料 / 指示 | <input type="checkbox"/> 報價   |
| <input type="checkbox"/> 配件 B.M.   | <input type="checkbox"/> 樣辦或貨品說明書   | <input type="checkbox"/> 分判合約 |

內容：

請依加工圖生產雀網。

請在 2024.01.10 前完成上列要求。

附： 頁

以上項目為：

- 原合約工程包                       原合約工程加 / 減賬                       新工程報價

原因：-

分發東莞各部門：

- |  |   |  |  |
|--|---|--|--|
| <input type="checkbox"/> 生產技術總監 <input type="checkbox"/> 連附件 | <input checked="" type="checkbox"/> 技術部 <input checked="" type="checkbox"/> 連附件   | <input type="checkbox"/> 生產部 <input type="checkbox"/> 連附件                        | <input type="checkbox"/> 機械設計部 <input type="checkbox"/> 連附件    |
| <input type="checkbox"/> 採購部 <input type="checkbox"/> 連附件    | <input checked="" type="checkbox"/> 生產統籌部 <input checked="" type="checkbox"/> 連附件 | <input checked="" type="checkbox"/> 小羅&清 <input checked="" type="checkbox"/> 連附件 |  |
| <input type="checkbox"/> 質檢部 <input type="checkbox"/> 連附件    | <input type="checkbox"/> 會計部 <input type="checkbox"/> 連附件                         | <input type="checkbox"/> 報關組 <input type="checkbox"/> 連附件                        | <input type="checkbox"/> 其他 _____ <input type="checkbox"/> 連附件 |

分發香港各部門：

- |   |  |   |  |
|---|--|---|--|
| <input type="checkbox"/> 行政部 <input type="checkbox"/> 連附件 | <input type="checkbox"/> 會計部 <input type="checkbox"/> 連附件  | <input type="checkbox"/> 統籌部 <input type="checkbox"/> 連附件 | <input type="checkbox"/> 工程部地盤科文 <input type="checkbox"/> 連附件  |
| <input type="checkbox"/> 採購部 <input type="checkbox"/> 連附件 | <input type="checkbox"/> QS 部 <input type="checkbox"/> 連附件 | <input type="checkbox"/> 維修部 <input type="checkbox"/> 連附件 | <input type="checkbox"/> 其他 _____ <input type="checkbox"/> 連附件 |

傳遞編號：

HK 3013 / 23

發件人簽署：

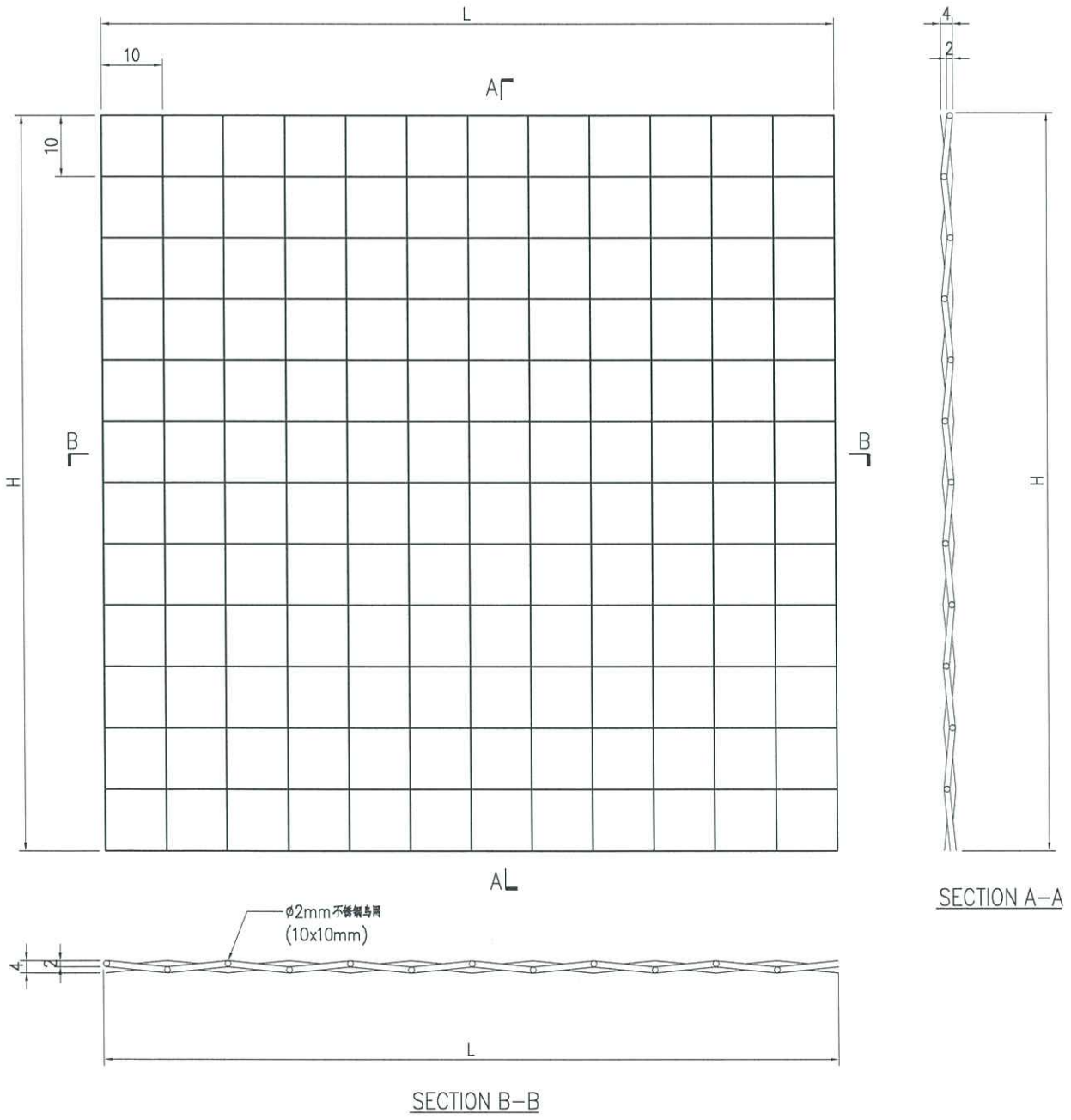
項目經理簽署：



美特鋁質有限公司  
MIDI Aluminium Fabricator Ltd.

工程號	J858	類別		物料號	-								
地盘	康城11期	制圖	I. H.	2023-12	圖號	BM-AL-51							
修改	A	B		採用工廠	✓	地盘	图纸名称	不锈钢鸟网加工图	復核	-	-	數量	-
日期	20231221	20231228	材料颜色	材料	Ø2mm不锈钢鸟网	批准	-	-	單件重量	-	(KG)		

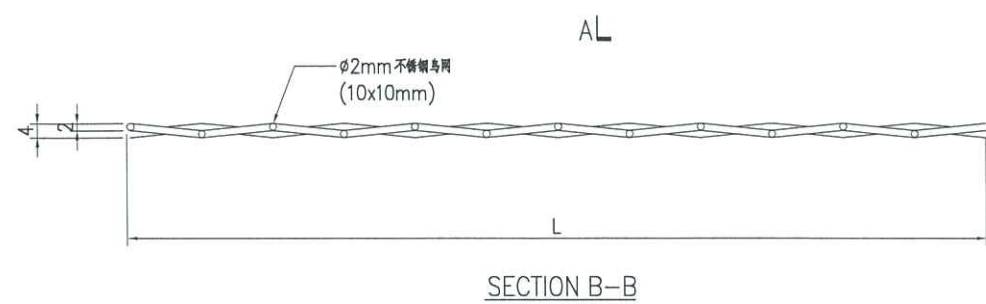
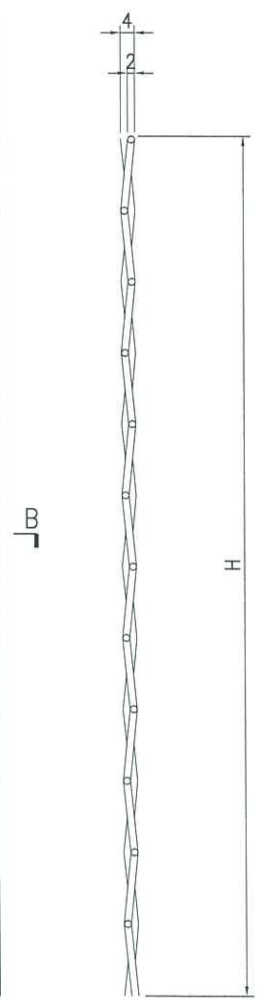
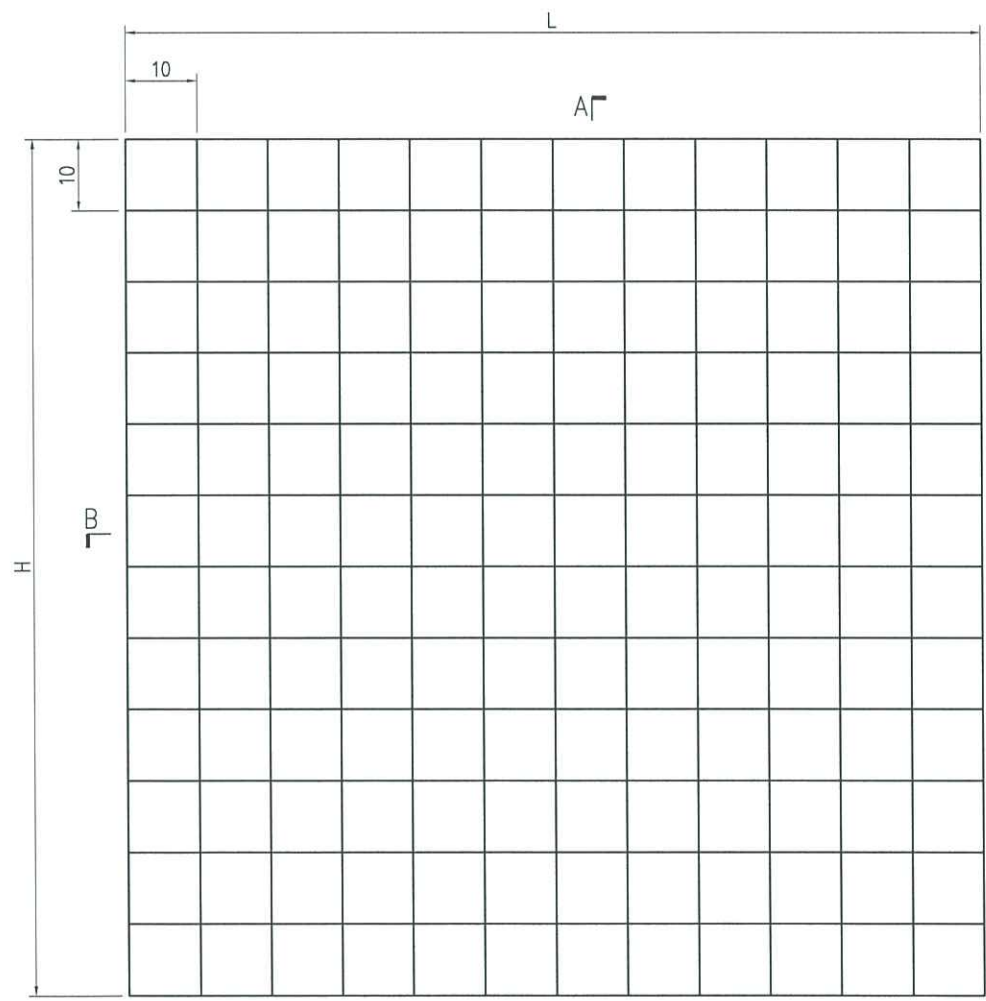
序号	产品编号	L(mm)	H(mm)	数量	序号	产品编号	L(mm)	H(mm)	数量
1	BM-AL-51A	835	258	3	11	BM-AL-51L	710	558	5
2	BM-AL-51B	560	208	40	12	BM-AL-51M	1110	308	3
3	BM-AL-51C	835	473	2	13	BM-AL-51N	710	433	1
4	BM-AL-51D	385	358	1	14	BM-AL-51P	485	208	1
5	BM-AL-51E	710	608	3	15	BM-AL-51Q	1560	208	1
6	BM-AL-51F	660	508	1	16	BM-AL-51R	810	608	1
7	BM-AL-51G	710	508	1	17	BM-AL-51S	510	208	1
8	BM-AL-51H	860	1158	1	18	BM-AL-51T	510	258	1
9	BM-AL-51J	710	408	11	19	BM-AL-51U	460	358	1
10	BM-AL-51K	460	608	1	20	BM-AL-51V	300	218	1



 <b>美特鋁質有限公司</b> MIDI Aluminium Fabricator Ltd.			工程號 J858 地盘 康城11期	類別 制圖 I. H.	物料號 - 2023-12	圖號 BM-AL-52 數量 -
修改 日期	採用工廠 <input checked="" type="checkbox"/> 地盘	图纸名称 不锈钢鸟网加工图	復核 - 批准 -	單件重量 - (KG)		
材料颜色		材料 $\phi$ 2mm 不锈钢鸟网				

序号	产品编号	L(mm)	H(mm)	数量
1	BM-AL-52A	1760	1158	1
2	BM-AL-52B	1120	1158	1
3	BM-AL-52C	1010	1708	1
4	BM-AL-52D	1160	208	1
5	BM-AL-52E	435	1158	1
6	BM-AL-52F	860	1058	2
7	BM-AL-52G	710	258	1
8	BM-AL-52H	710	708	1
9	BM-AL-52J	960	308	2
10	BM-AL-52K	160	658	2

序号	产品编号	L(mm)	H(mm)	数量
11	BM-AL-52L	1110	658	2
12	BM-AL-52M	210	308	2
13	BM-AL-52N	760	458	1
14	BM-AL-52P	1810	858	1
15	BM-AL-52Q	610	858	1
16	BM-AL-52R	360	158	1
17	BM-AL-52S	460	658	1
18	BM-AL-52T	1260	658	2
19	BM-AL-52U	760	658	1



SECTION A-A

SECTION B-B