



工程指示 / 要求簡箋(E.I.)

工程指示編號：EI/1190/23 修改版次：-  
 工程編號：J-858 工程名稱：將軍澳日出康城 LP11  
 工程項目：後加百頁 百頁組裝圖 加工圖 T1-LMR/IL07, T1-LMR/IL02, T1-LMR/IL09 優先出貨  
 收件人：生統 發件人：Paul Wong 日期：27/12/2023

附上：

百頁開料單，百頁組裝圖及鋁料加工圖  
 請依加工圖生產， T1-LMR/IL07, T1-LMR/IL02, T1-LMR/IL09 工程趕急，需優先出貨

請在 2024.01.10 前完成上列要求。

分發東莞各部門：

- ( ) 生產技術總監  連附件 (✓) 技術部  連附件 ( ) 生產部  連附件 ( ) 機械設計部  連附件  
 ( ) 採購部  連附件 (✓) 生產統籌部  連附件 (✓) 小羅&清  連附件  
 ( ) 質檢部  連附件 ( ) 會計部  連附件 ( ) 報關組  連附件 ( ) 其他  連附件

分發香港各部門：

- ( ) 行政部  連附件 ( ) 會計部  連附件 ( ) 統籌部  連附件 ( ) 工程部地盤科文 積哥  連附件  
 ( ) 採購部  連附件 ( ) QS 部  連附件 ( ) 維修部  連附件 ( ) 其他  連附件

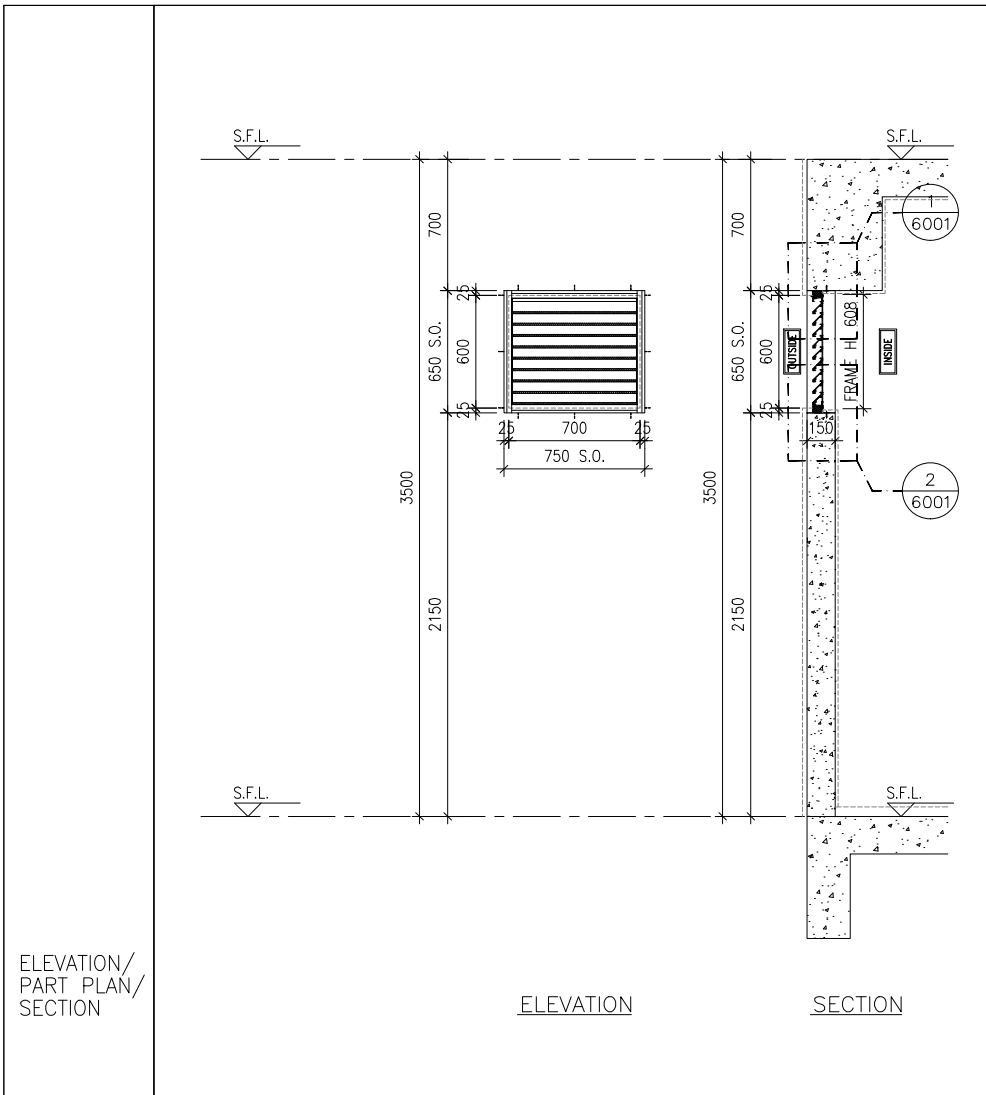
傳遞編號：

HK 3012 / 23

發件人簽署：

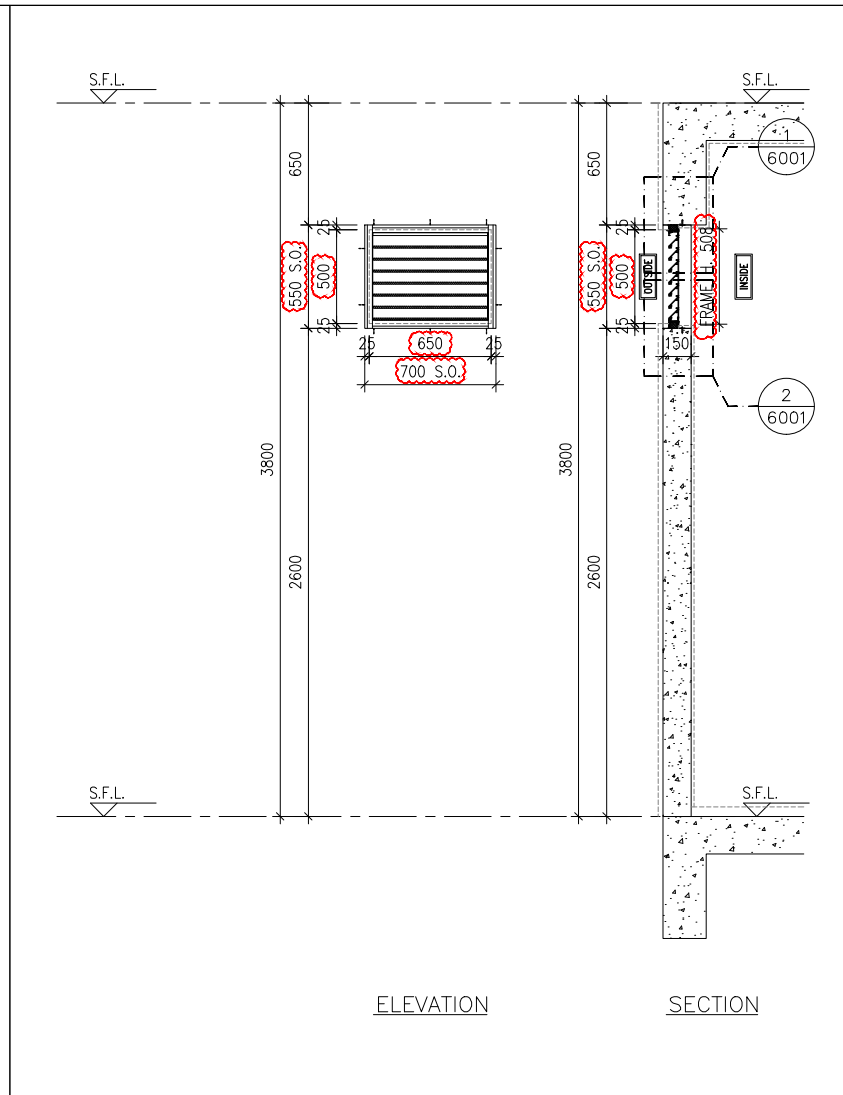
項目經理簽署：





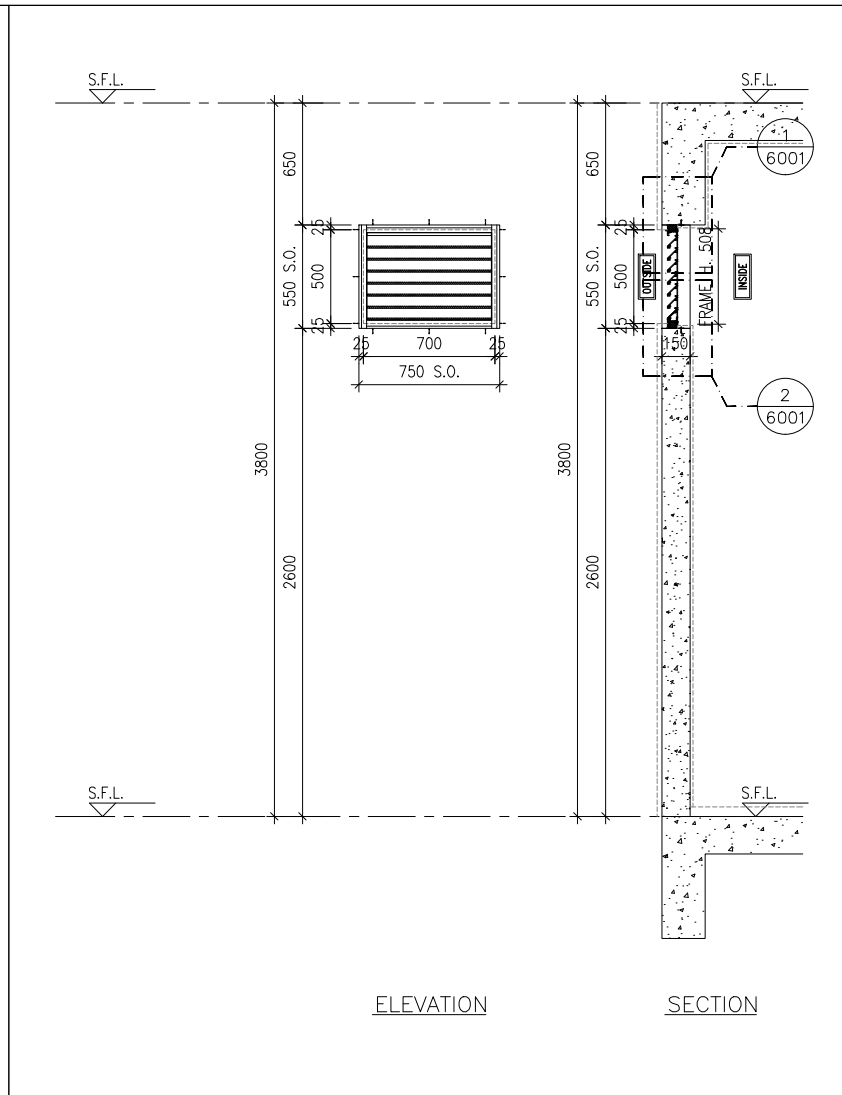
ELEVATION

SECTION



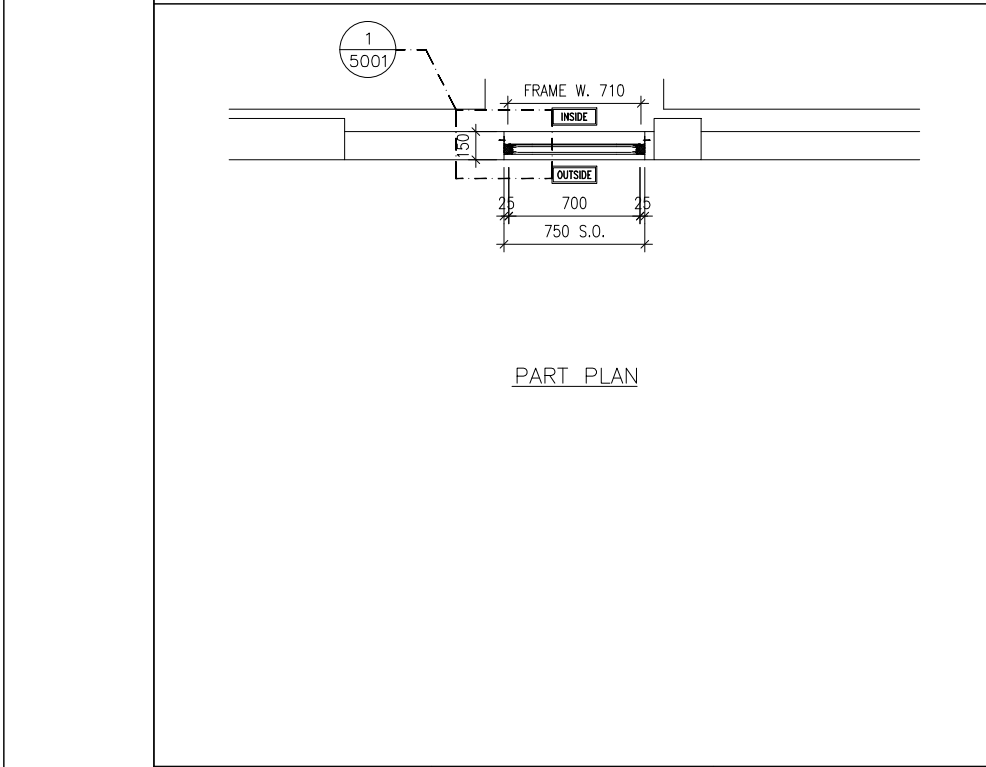
ELEVATION

SECTION

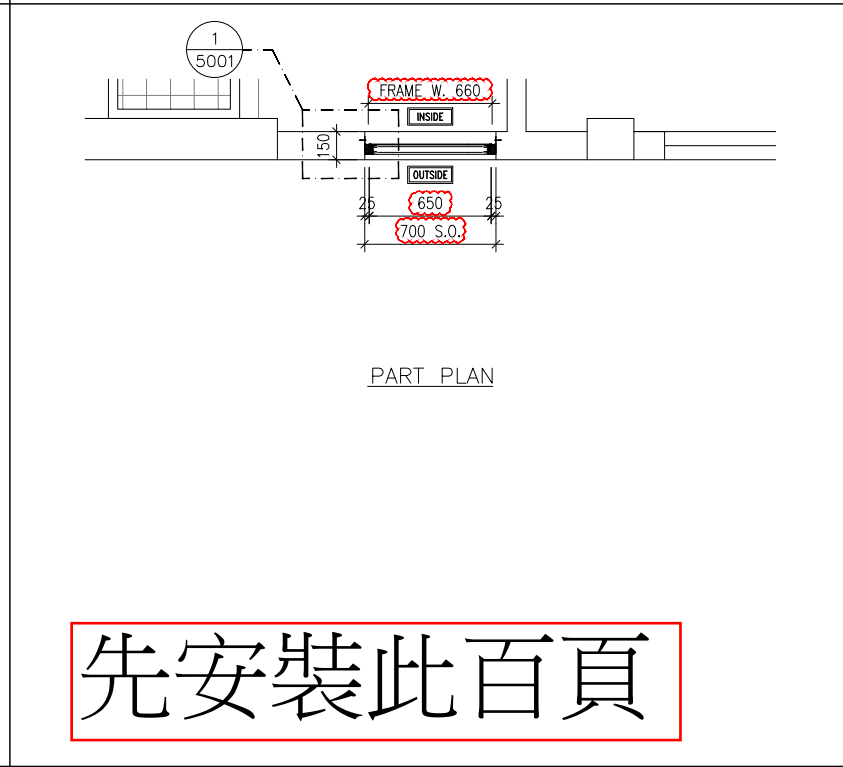


ELEVATION

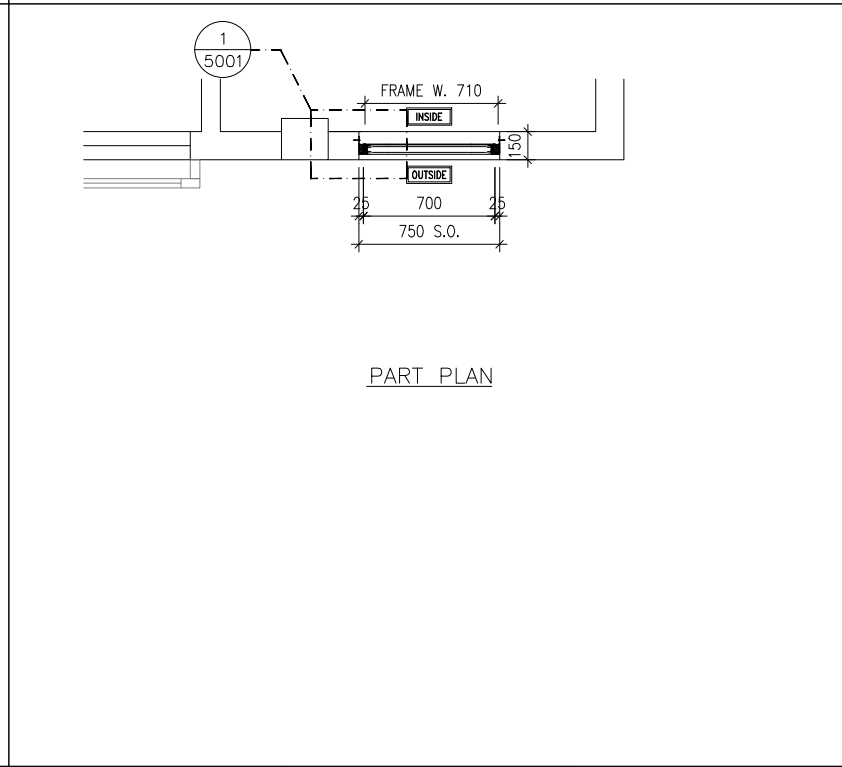
SECTION



PART PLAN



PART PLAN



PART PLAN

B.D. REF :

CLIENT :  
 信和置業有限公司  
 Sino Land Company Limited

ARCHITECT :  
 ronald lu & partners  
 Ronald Lu & Partners (HK) Ltd.  
 呂元祥建築師事務所 (香港) 有限公司

MAIN CONTRACTOR :  
 Gammon

STRUCTURAL ENGINEER :  
 AECOM

FAÇADE CONSULTANT:  
 AECOM

- NOTE :
1. ALL DIMENSIONS ARE IN mm.
  2. ALL ELEVATIONS ARE VIEWED FROM OUTSIDE.
  3. ALL DIMENSIONS TO BE VERIFIED ON SITE BEFORE FABRICATION.

- LEGEND :
- (X1) --- DETAIL MARK NO.
  - (X001) --- REFER SHEET NO.
  - 1. F.F.L. --- FINISHED FLOOR LEVEL
  - 2. S.F.L. --- STRUCTURAL FLOOR LEVEL
  - 3. (R) --- REVERSED DETAIL

A	19-12-2023	REVISED AS PER ARCHITECT COMMENTS	MN
NO.	DATE	REVISED	BY

JOB NO. : J-858

PROJECT :  
 PROPOSED RESIDENTIAL DEVELOPMENT  
 AT TKOTL 70RP, PHASE 11, LOHAS PARK  
 TSEUNG KWAN O, N.T.

TITLE :  
 IN-SITU ALUM. LOUVER  
 ALUM. LOUVER SCHEDULE  
 FOR TOWER 1

DATE : 04-OCT-21      SCALE : 1:40

DRAWN BY :              CHECKED BY :

美特鋁質有限公司  
 MIDI ALUMINIUM FABRICATOR LTD.  
 Units 6-8, Sunray Industrial Centre, 1/F  
 610 Cha Kwo Ling Road, Kowloon  
 Tel:23489211-4 Fax:(852)2727666

DWG NO. : J858-IL-2103      REV. : A

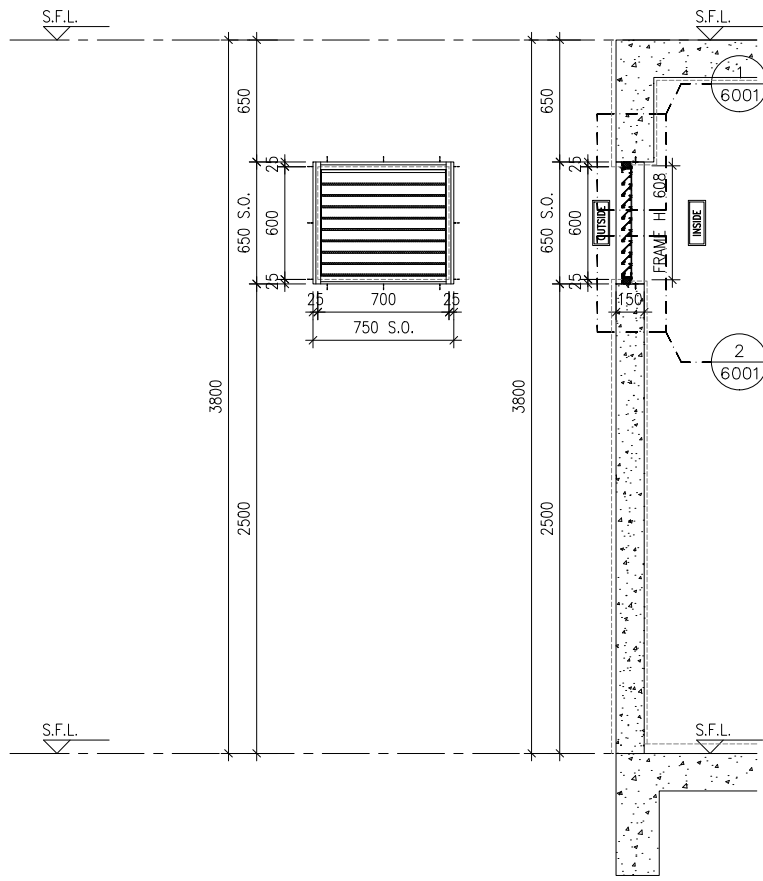
先安裝此百頁

GLAZING AREA:	Required = N/A	Provided = N/A
OPENABLE AREA:	Required = N/A	Provided = N/A
WINDOW MARK		
LOCATION	TOWER 1 UPPER ROOF	
SECTION	50mm ALUM. SECTION WITH PVF2 COATING(SLIVER CHAMPAGNE COLOUR)	
GLAZING	N/A	
QUANTITY	1 NO.	
REMARKS	FREE AREA (%) : 20.08/35.28 = 0.5692 = 56.92%	

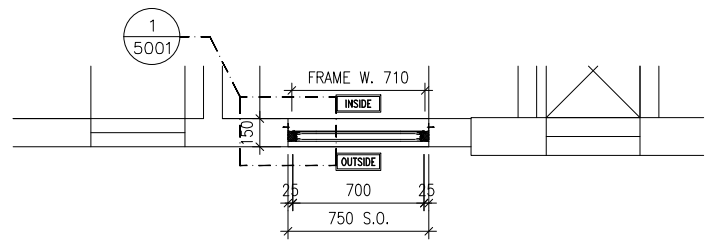
GLAZING AREA:	Required = N/A	Provided = N/A
OPENABLE AREA:	Required = N/A	Provided = N/A
WINDOW MARK		
LOCATION	TOWER 1 LIFT MACHINE ROOM	
SECTION	50mm ALUM. SECTION WITH PVF2 COATING(SLIVER CHAMPAGNE COLOUR)	
GLAZING	N/A	
QUANTITY	1 NO.	
REMARKS	FREE AREA (%) : 22.28/37.33 = 0.5968 = 59.68%	

GLAZING AREA:	Required = N/A	Provided = N/A
OPENABLE AREA:	Required = N/A	Provided = N/A
WINDOW MARK		
LOCATION	TOWER 1 LIFT MACHINE ROOM	
SECTION	50mm ALUM. SECTION WITH PVF2 COATING(SLIVER CHAMPAGNE COLOUR)	
GLAZING	N/A	
QUANTITY	1 NO.	
REMARKS	FREE AREA (%) : 22.28/37.33 = 0.5968 = 59.68%	

ELEVATION/  
PART PLAN/  
SECTION



ELEVATION SECTION



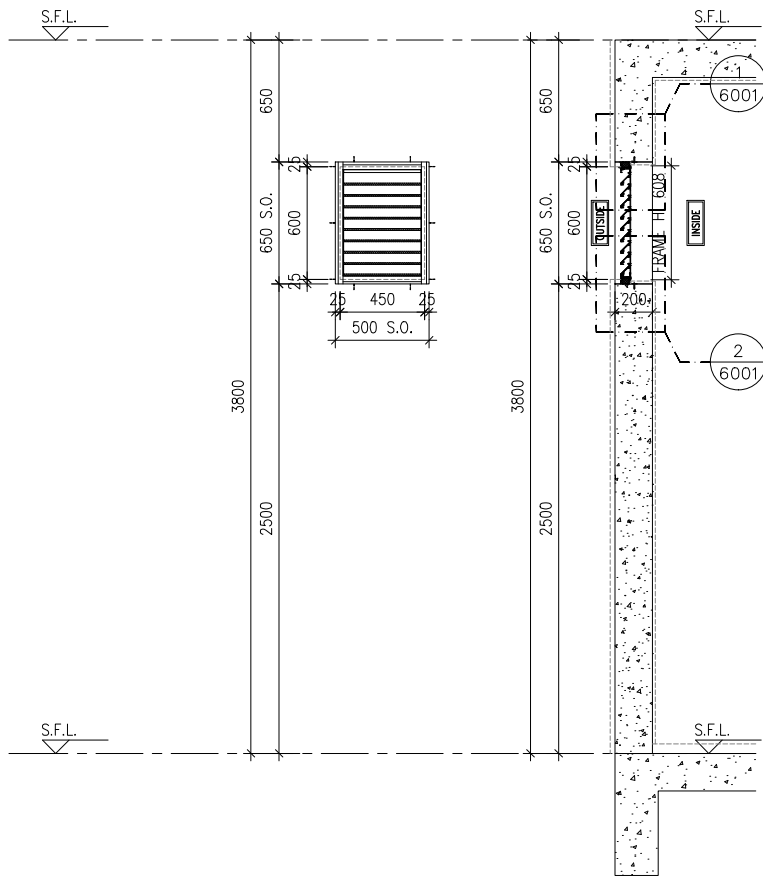
PART PLAN

先安裝此百頁

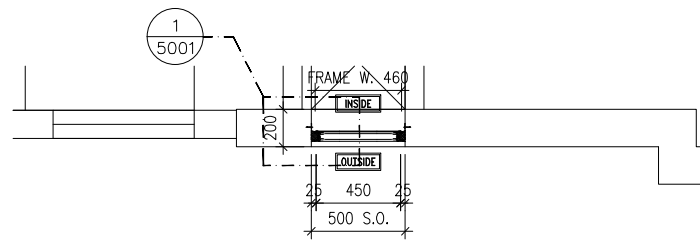
GLAZING AREA:	Required = N/A	Provided = N/A
OPENABLE AREA:	Required = N/A	Provided = N/A

WINDOW MARK  
T1-LMR  
LLO7

LOCATION	TOWER 1 LIFT MACHINE ROOM
SECTION	50mm ALUM. SECTION WITH PVF2 COATING(SLIVER CHAMPAGNE COLOUR)
GLAZING	N/A
QUANTITY	1 NO.
REMARKS	FREE AREA (%) : 20.08/35.28 = 0.5692 = 56.92%



ELEVATION SECTION

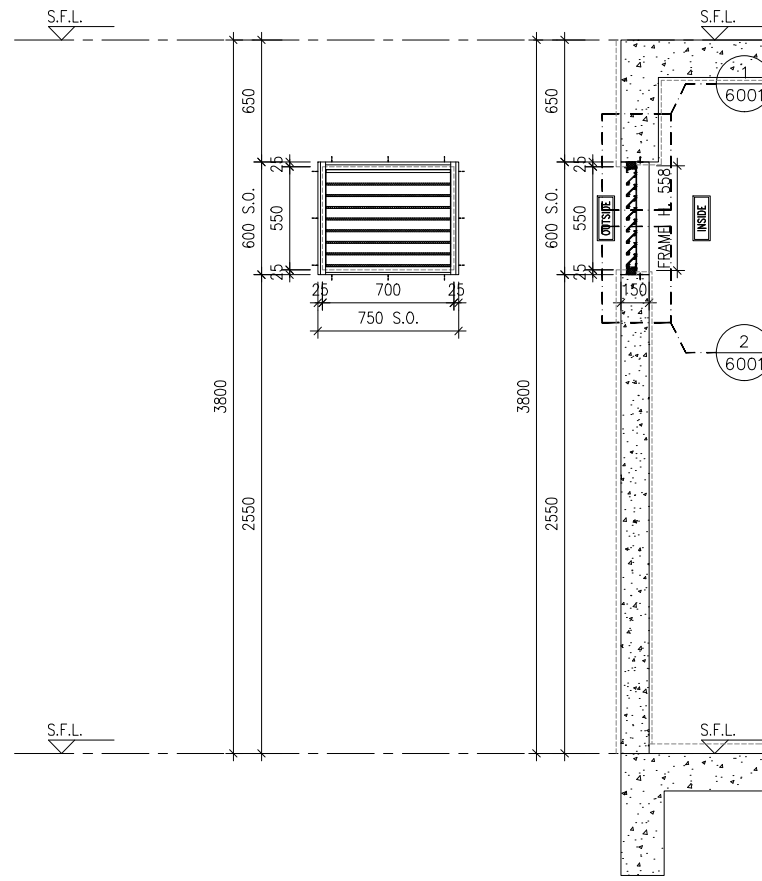


PART PLAN

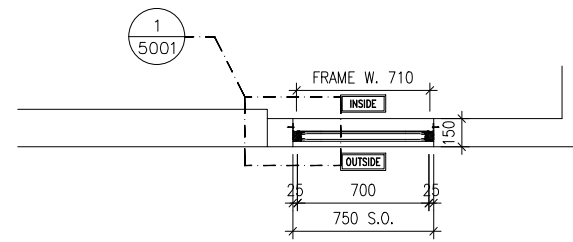
GLAZING AREA:	Required = N/A	Provided = N/A
OPENABLE AREA:	Required = N/A	Provided = N/A

WINDOW MARK  
T1-LMR  
LLO8

LOCATION	TOWER 1 LIFT MACHINE ROOM
SECTION	50mm ALUM. SECTION WITH PVF2 COATING(SLIVER CHAMPAGNE COLOUR)
GLAZING	N/A
QUANTITY	1 NO.
REMARKS	FREE AREA (%) : 20.08/35.28 = 0.5692 = 56.92%



ELEVATION SECTION



PART PLAN

先安裝此百頁

A (No objection)  
 B (No objection, subject to comments as noted)  
 C (Amendment & resubmission required)  
 D (Rejected & resubmission required)  
 Reviewed by: GCH Date: 15/12/23  
 Remarks:

GLAZING AREA:	Required = N/A	Provided = N/A
OPENABLE AREA:	Required = N/A	Provided = N/A

WINDOW MARK  
T1-LMR  
LLO9

LOCATION	TOWER 1 LIFT MACHINE ROOM
SECTION	50mm ALUM. SECTION WITH PVF2 COATING(SLIVER CHAMPAGNE COLOUR)
GLAZING	N/A
QUANTITY	1 NO.
REMARKS	FREE AREA (%) : 18.62/33.93 = 0.5488 = 54.88%

B.D. REF :

CLIENT :  
信和置業有限公司  
Sino Land Company Limited

ARCHITECT :  
ronald lu & partners  
Architects, Planners, Interior Designers  
Ronald Lu & Partners (HK) Ltd.  
呂元祥建築師事務所 (香港) 有限公司

MAIN CONTRACTOR :  
Gammon

STRUCTURAL ENGINEER :  
AECOM

FAÇADE CONSULTANT:  
AECOM

NOTE :  
1. ALL DIMENSIONS ARE IN mm.  
2. ALL ELEVATIONS ARE VIEWED FROM OUTSIDE.  
3. ALL DIMENSIONS TO BE VERIFIED ON SITE BEFORE FABRICATION.

LEGEND :  
 (x1) --- DETAIL MARK NO.  
 (x001) --- REFER SHEET NO.  
 1. F.F.L. --- FINISHED FLOOR LEVEL  
 2. S.F.L. --- STRUCTURAL FLOOR LEVEL  
 3. (R) --- REVERSED DETAIL

NO.	DATE	REVISED	BY
-----	------	---------	----

JOB NO. : J-858  
PROJECT : PROPOSED RESIDENTIAL DEVELOPMENT AT TKOTL 70RP, PHASE 11, LOHAS PARK TSEUNG KWAN O, N.T.

TITLE : IN-SITU ALUM. LOUVER ALUM. LOUVER SCHEDULE FOR TOWER 1

DATE : 04-OCT-21 SCALE : 1:40  
DRAWN BY : CHECKED BY :

美特鋁質有限公司  
MIDI ALUMINIUM FABRICATOR LTD.  
Units 6-8, Sunray Industrial Centre, 1/F  
610 Cha Kwo Ling Road, Kowloon  
Tel:23489211-4 Fax:(852)27727666

DWG NO. : J858-IL-2105 REV. : -

CLIENT :  
信和置業有限公司  
Sino Land Company Limited

ARCHITECT :  
ronald lu & partners  
Ronald Lu & Partners (HK) Ltd.  
呂元祥建築師事務所 (香港) 有限公司

MAIN CONTRACTOR :  
Gammon

STRUCTURAL ENGINEER :  
AECOM

FAÇADE CONSULTANT:  
AECOM

NOTE :  
1. ALL DIMENSIONS ARE IN mm.  
2. ALL ELEVATIONS ARE VIEWED FROM OUTSIDE.  
3. ALL DIMENSIONS TO BE VERIFIED ON SITE BEFORE FABRICATION.  
LEGEND :  
x1 -> DETAIL MARK NO.  
x001 -> REFER SHEET NO.  
1. F.F.L. -- FINISHED FLOOR LEVEL  
2. S.F.L. -- STRUCTURAL FLOOR LEVEL  
3. (R) -- REVERSED DETAIL

NO.	DATE	REVISED	BY

JOB NO. : J-858  
PROJECT : PROPOSED RESIDENTIAL DEVELOPMENT AT TKOTL 70RP, PHASE 11, LOHAS PARK TSEUNG KWAN O, N.T.

TITLE : IN-SITU ALUM. LOUVER LAYOUT PLAN TOWER 1 - UPPER ROOF/ LIFT MACHINE ROOM/UPPER ROOF

DATE : 04-OCT-21 SCALE : 1:160  
DRAWN BY : CHECKED BY :

美特鋁質有限公司  
MIDI ALUMINIUM FABRICATOR LTD.  
Units 6-8, Sunray Industrial Centre, 1/F  
610 Cha Kwo Ling Road, Kowloon  
Tel:23489211-4 Fax:(852)2727666

DWG NO. : J858-IL-3107 REV. : -

From SD/BS/AC/659 rev.1: 600x900 Lift Machine Room EAL

Lift Machine Room EAL

Cleansing Water Tank Room FAL

Portable & Flushing Water Tank Room

先安裝此3幅百頁

Lift Machine Room FAL

LIFT MACHINE ROOM PLAN - TOWER 1

UPPER ROOF PLAN - TOWER 1

Lift Machine Room FAL

Lift Machine Room and F.S. Water Tank Room EAL

ST-01 top vent

Portable and Flushing Water Tank Room EAL 250x750EAL s.o.

RSMRR (LZ & HZ) EAL 1200x750EAL s.o.

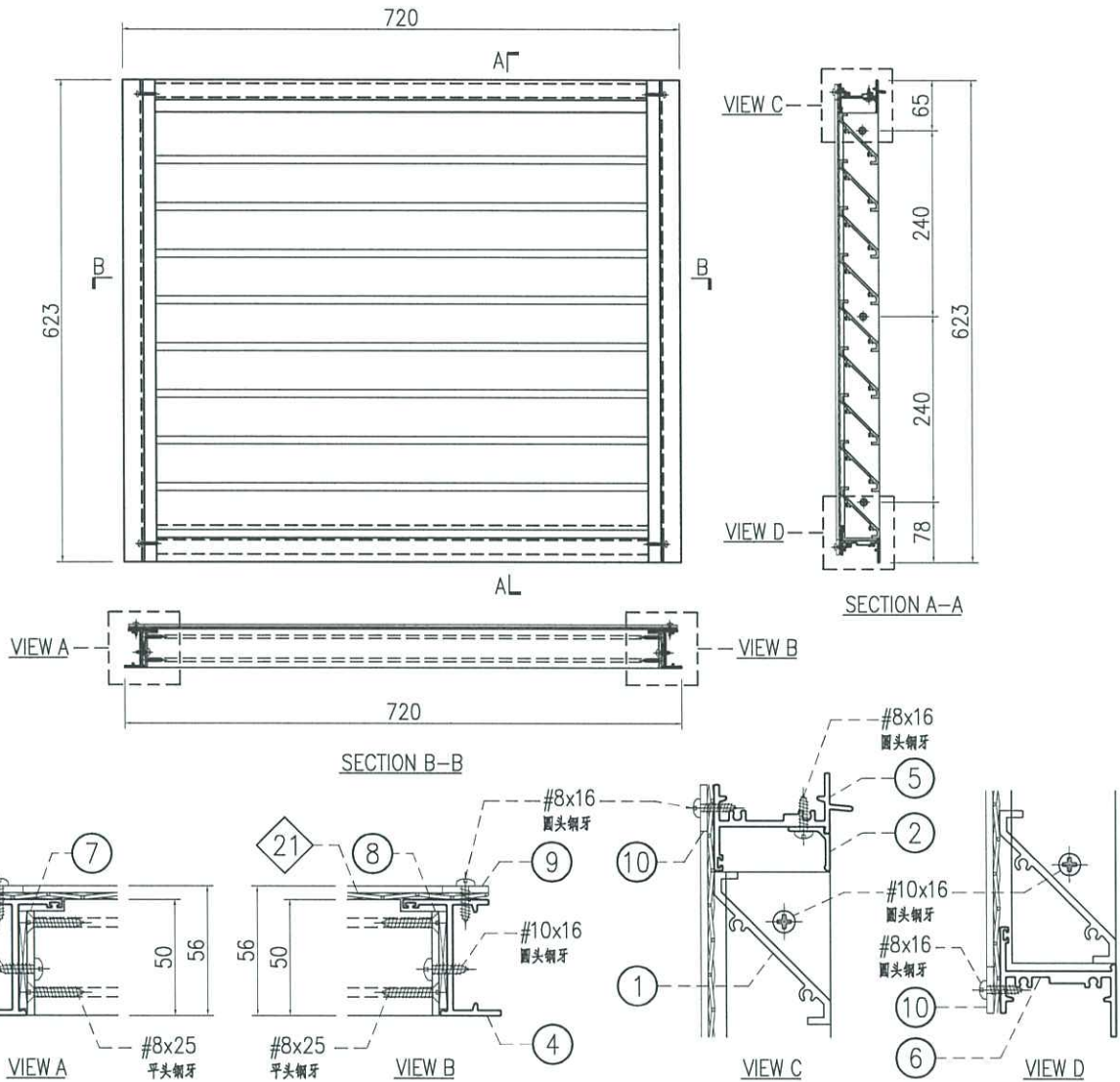
Legend for review status:  
A (No objection)  
B (No objection, subject to comments as noted)  
C (Amendment & resubmission required)  
D (Rejected & resubmission required)  
Reviewed by: GCH Date: 15/12/23  
Remarks:  
\* No review is made of detail dimensions/quantities.  
\* The submission is reviewed for general compliance with the design intent only.  
\* Any comments or amendments required shall not be deemed to be variation.  
\* The review does not release the Contractor from his responsibilities to comply with contract requirements.

TOP ROOF PLAN - TOWER 1



美特铝质有限公司  
MIDI Aluminium Fabricator Ltd.

工程號	J858	類別		物料號	-		
地盘	康城11期	制圖	I. H.	2023-11-23	圖號	J858-AL-05SU	
修改		採用工廠	地盘	✓	图纸名称	百叶窗组装图	
日期		材料颜色	-	材料	-	復核	-
						批准	-
						數量	-
						單件重量	- (KG)



○ ALUM. EXTRUSION			
ITEM	FAB. DWG NO.	LENGTH (mm)	QTY
1	X86248-AL-51D	661	9
2	X86249-AL-51D	667.5	1
3	X86251-AL-55L	623	1
4	X86251-AL-55R	623	1
5	X86252-AL-51D	684	1
6	X86253-AL-51D	674	1
7	B09056-AL-55L	549	1
8	B09056-AL-55R	549	1
9	B1502-AL-51H	608	2
10	B1502-AL-51J	669	2

窗号	宽度(W)	高度(H)	数量	楼层
T1-UR/IL01	720	623	1	U/R
T1-LMR/IL07	720	623	1	LMR *
T3-LMR/IL08	720	623	1	LMR

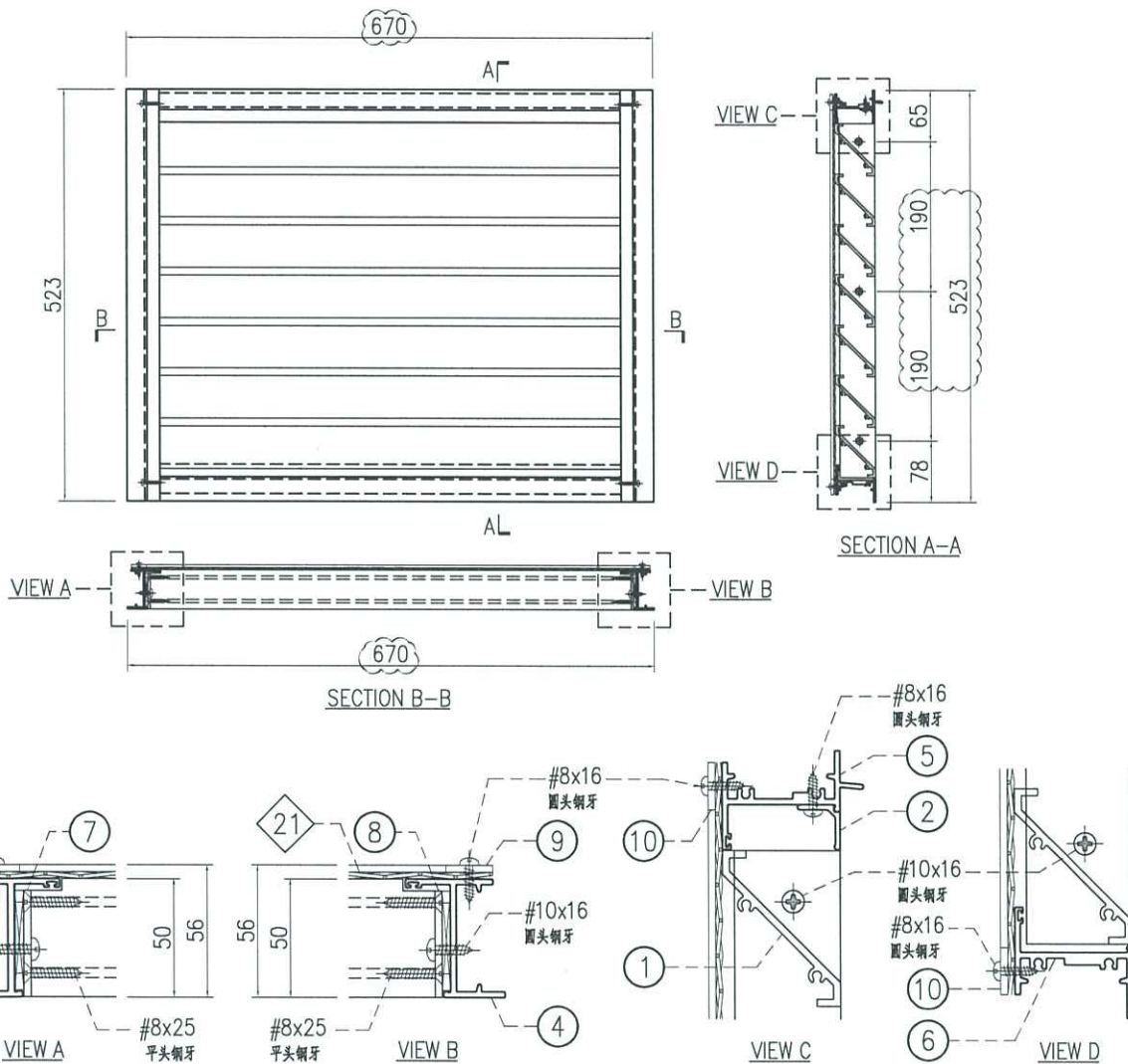
内门框配件	颜色	数量	备注
#8x16圆头钢牙	A4-70	15	鸟网压巴
#8x25平头钢牙	A4-70	36	百叶片
#8x25圆头钢牙	A4-70	8	组框
#10x16圆头钢牙	A4-70	6	百叶框

◇ ALUM. BIRD MESH				
ITEM	FAB. DWG NO.	L (mm)	H (mm)	件/幅
21	BM-AL-51E	710	608	1



美特铝质有限公司  
MIDI Aluminium Fabricator Ltd.

工程號	J858	類別		物料號	-		
地盘	康城11期	制圖	I.H.	2023-11-23	圖號	J858-AL-06SU	
修改		採用工廠	地盘	✓	图纸名称	百叶窗组装图	
日期		材料颜色	-	材料	-	數量	-
						單件重量	- (KG)



○ ALUM. EXTRUSION			
ITEM	FAB. DWG NO.	LENGTH (mm)	QTY
1	X86248-AL-51E	611	7
2	X86249-AL-51E	617.5	1
3	X86251-AL-67L	523	1
4	X86251-AL-67R	523	1
5	X86252-AL-51E	634	1
6	X86253-AL-51E	624	1
7	B09056-AL-67L	449	1
8	B09056-AL-67R	449	1
9	B1502-AL-51M	508	2
10	B1502-AL-51L	619	2

◇ ALUM. BIRD MESH				
ITEM	FAB. DWG NO.	L (mm)	H (mm)	件/幅
21	BM-AL-51F	660	508	1

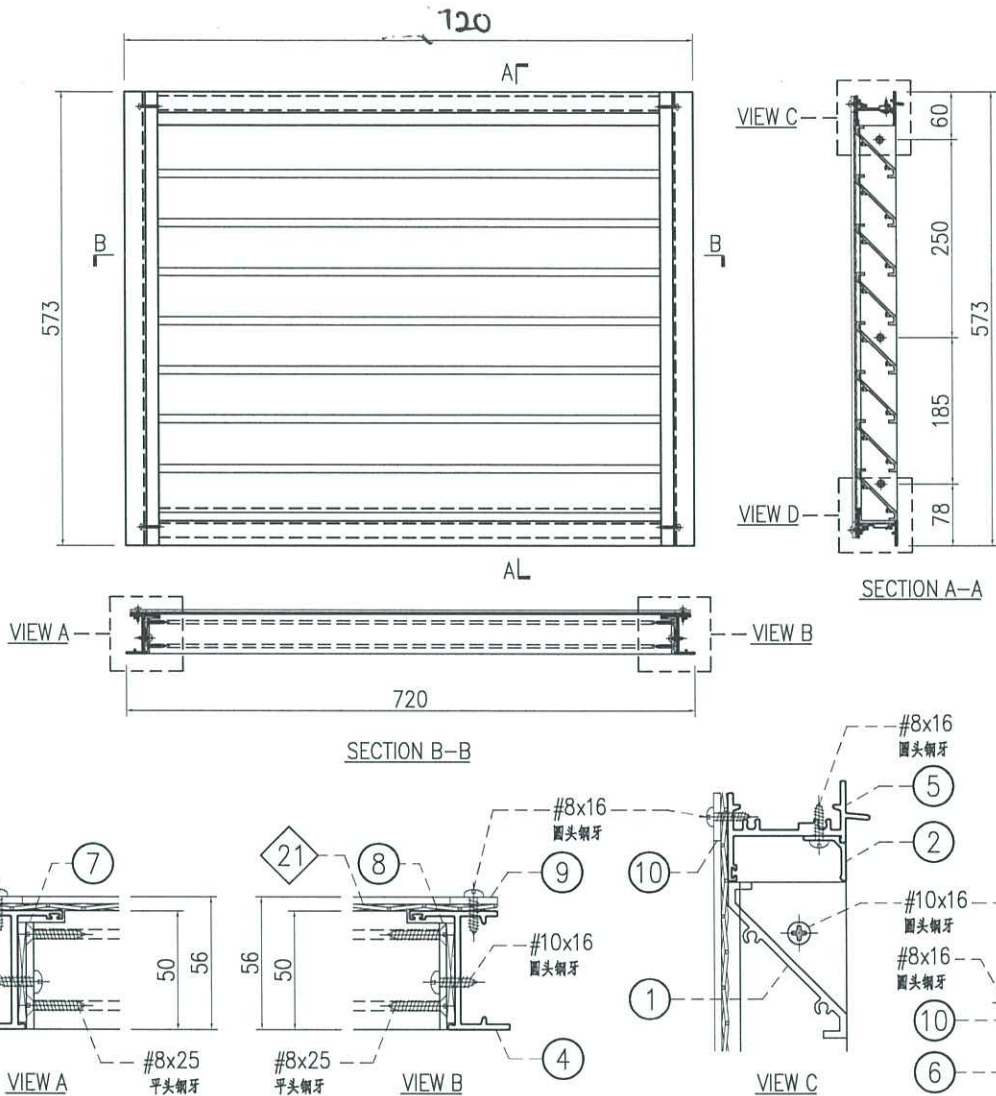
窗号	宽度(W)	高度(H)	数量	楼层
T1-LMR/IL02	670	523	1	LMR *

内门框配件	颜色	数量	备注
#8x16圆头钢牙	A4-70	15	鸟网压巴
#8x25平头钢牙	A4-70	28	百叶片
#8x25圆头钢牙	A4-70	8	组框
#10x16圆头钢牙	A4-70	6	百叶框



美特铝质有限公司  
MIDI Aluminium Fabricator Ltd.

工程號	J858	類別		物料號	-		
地盘	康城11期	制圖	I. H.	2023-11-23	圖號	J858-AL-11SU	
採用工廠	地盘 ✓	图纸名称	百叶窗组装图	復核	-	數量	-
日期		材料颜色	-	材料	-	批准	-
						單件重量	- (KG)



○ ALUM. EXTRUSION			
ITEM	FAB. DWG NO.	LENGTH (mm)	QTY
1	X86248-AL-51D	661	8
2	X86249-AL-51D	667.5	1
3	X86251-AL-60L	573	1
4	X86251-AL-60R	573	1
5	X86252-AL-51D	684	1
6	X86253-AL-51D	674	1
7	B09056-AL-60L	499	1
8	B09056-AL-60R	499	1
9	B1502-AL-51P	558	2
10	B1502-AL-51J	669	2

窗号	宽度(W)	高度(H)	数量	楼层
T1-LMR/IL09	720	573	1	LMR *
T2-LMR/IL09	720	573	1	LMR
T2-LMR/IL10	720	573	1	LMR
T3-LMR/IL09	720	573	1	LMR
T3-LMR/IL10	720	573	1	LMR

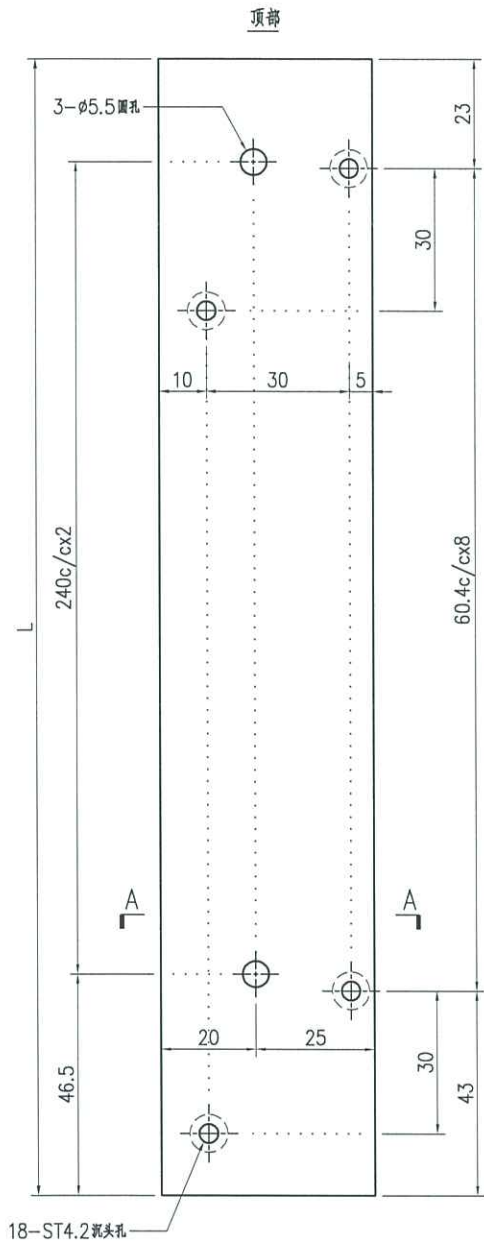
内门框配件	颜色	数量	备注
#8x16圆头钢牙	A4-70	15	鸟网压巴
#8x25平头钢牙	A4-70	32	百叶片
#8x25圆头钢牙	A4-70	8	组框
#10x16圆头钢牙	A4-70	6	百叶框

◇ ALUM. BIRD MESH				
ITEM	FAB. DWG NO.	L (mm)	H (mm)	件/幅
21	BM-AL-51L	710	558	1

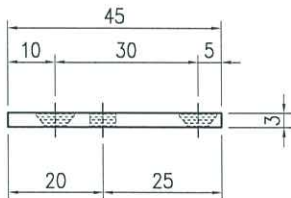


美特铝质有限公司  
MIDI Aluminium Fabricator Ltd.

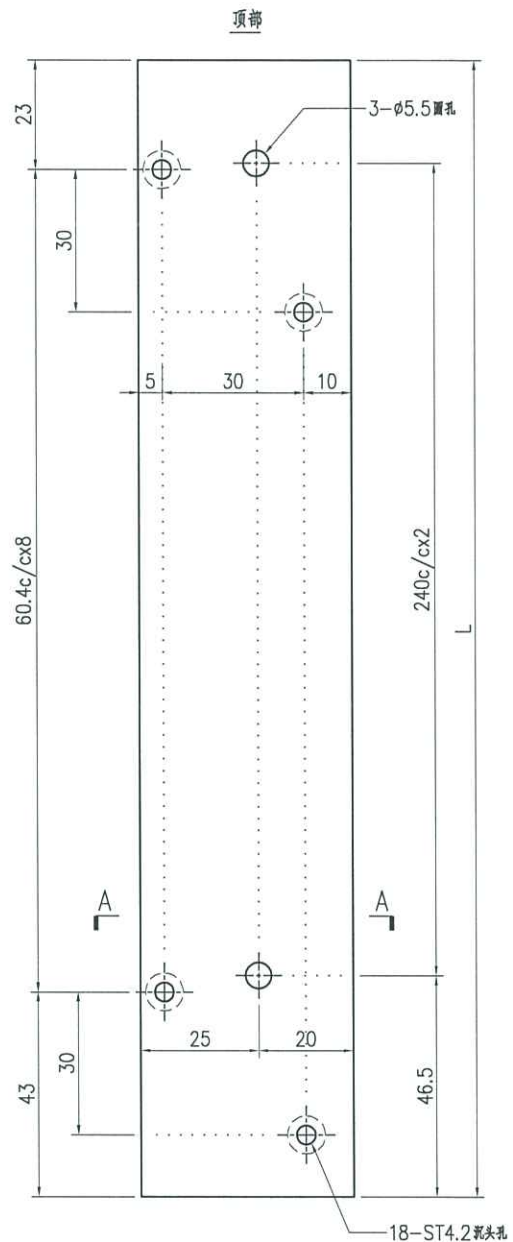
工程號	J858	類別		物料號	-				
地盘	康城11期	制圖	I. H.	2023-11-23	圖號	B09056-AL-55			
修改		採用工廠	✓	地盘	图纸名称	百叶框铝巴加工图			
日期		材料颜色	香槟金 (BCD3X1009 9S-XF1)	材料	B09056	復核	-	數量	-
						批准	-	單件重量	- (KG)



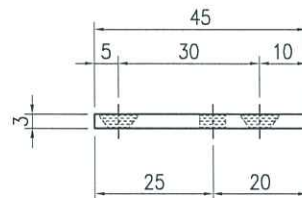
18-ST4.2 螺头孔



SECTION A-A



18-ST4.2 螺头孔

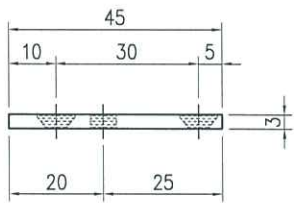
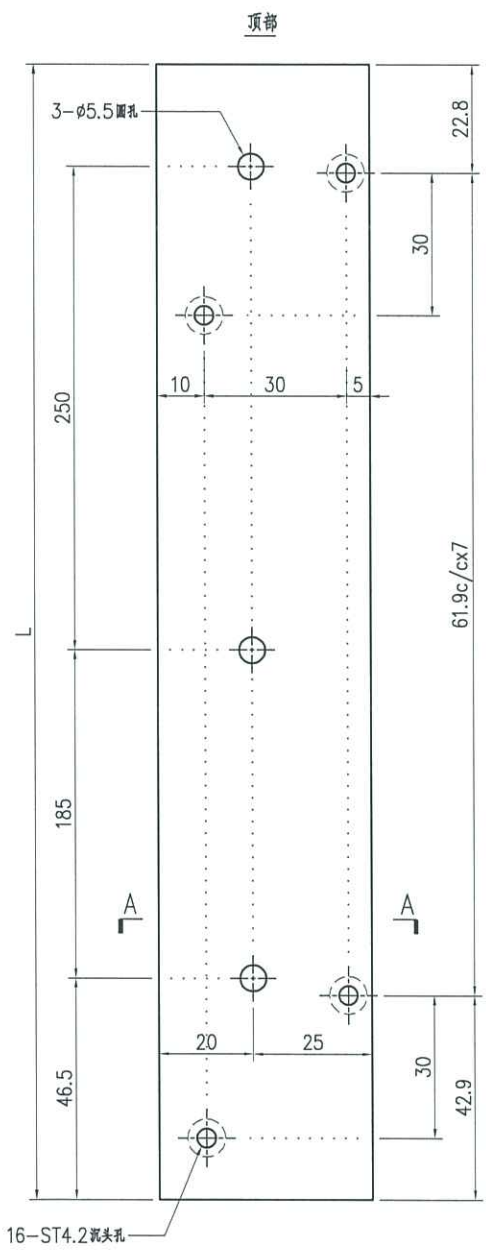


SECTION A-A

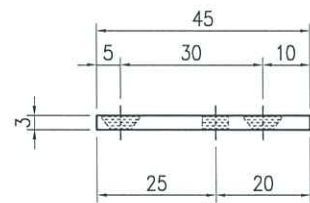
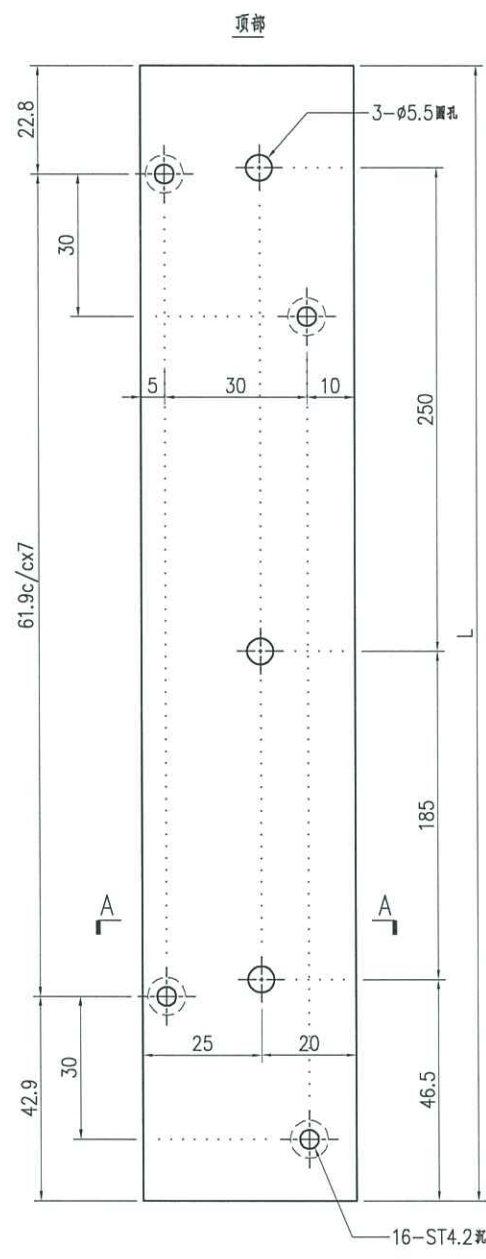
序号	产品编号	L(mm)	数量
1	B09056-AL-55L	549	1

序号	产品编号	L(mm)	数量
1	B09056-AL-55R	549	1

 <b>美特铝质有限公司</b> MIDI Aluminium Fabricator Ltd.		工程號	J858	類別		物料號	-		
		地盘	康城11期	制圖	I. H.	2023-11-23	圖號	B09056-AL-60	
修改		採用工廠	✓ 地盘	图纸名称	百叶框铝巴加工图	復核	-	數量	-
日期		材料颜色	香槟金 (ECD3X1009 9S-XF1)	材料	B09056	批准	-	單件重量	- (KG)



SECTION A-A



SECTION A-A

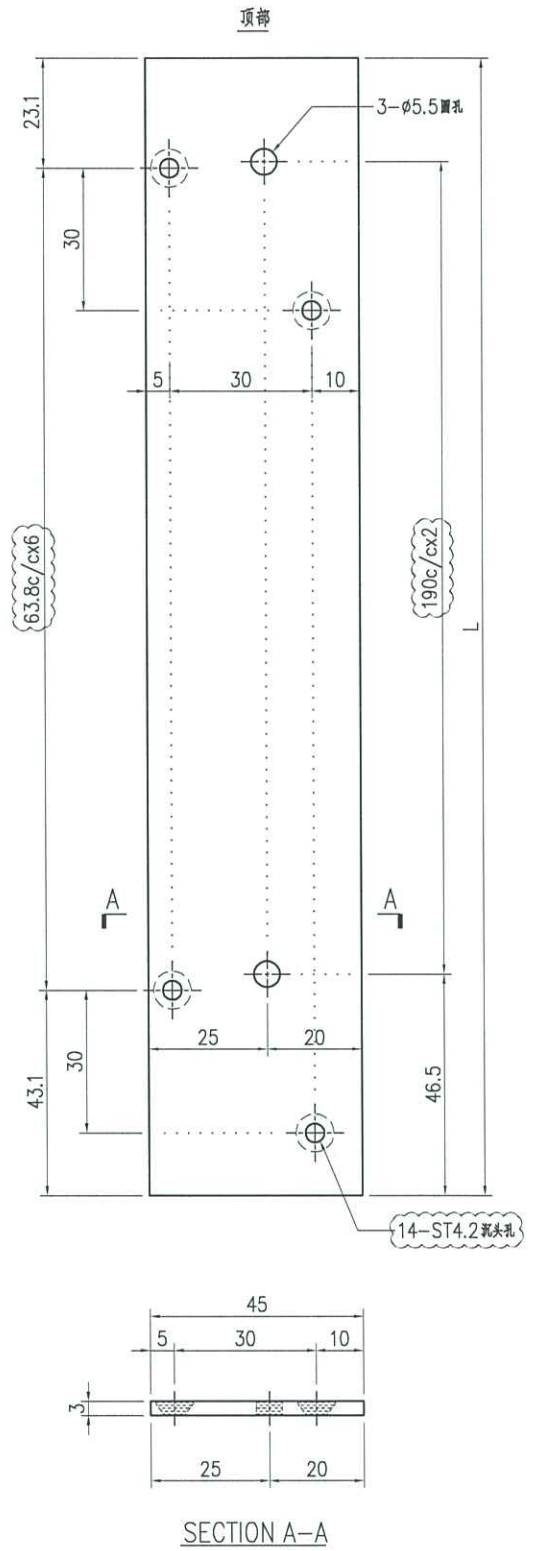
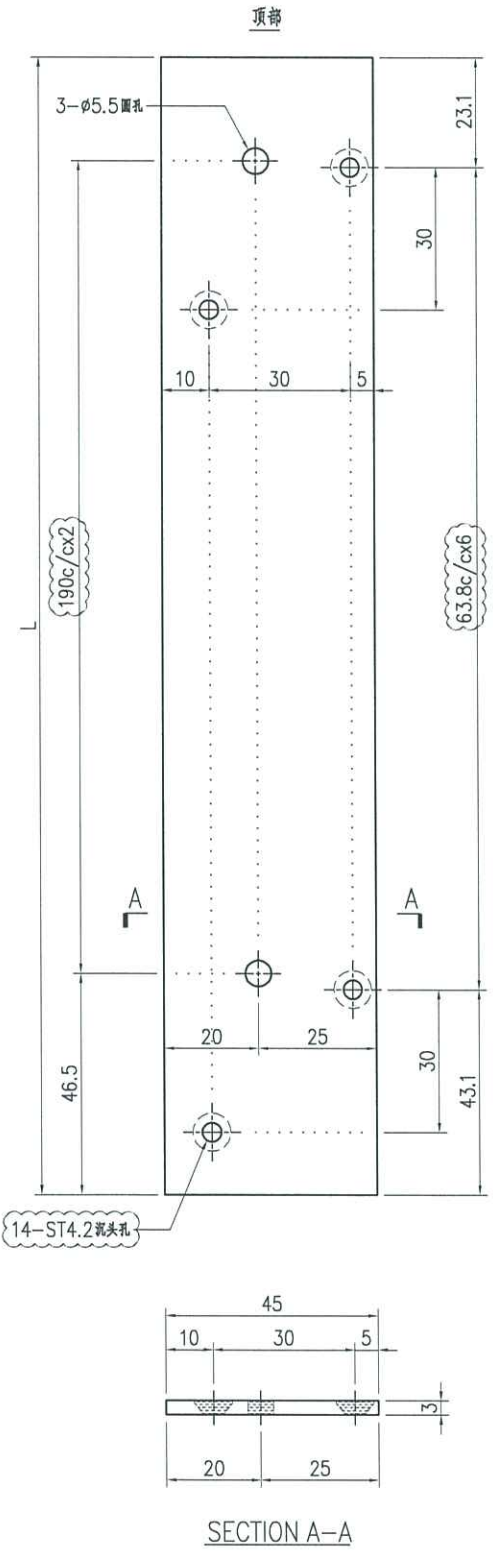
序号	产品编号	L(mm)	数量
1	B09056-AL-60L	499	1

序号	产品编号	L(mm)	数量
1	B09056-AL-60R	499	1



美特铝质有限公司  
MIDI Aluminium Fabricator Ltd.

工程號	J858	類別		物料號	-		
地盘	康城11期	制圖	I. H.	2023-11-23	圖號	B09056-AL-67	
修改	A	採用工廠	✓	地盤	圖紙名稱	百叶框铝巴加工图	
日期	20231228	材料颜色	香槟金 (EC03X1009 9S-XF1)	材料	B09056	復核	-
						批准	-
						數量	-
						單件重量	- (KG)



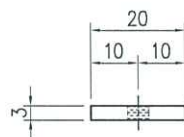
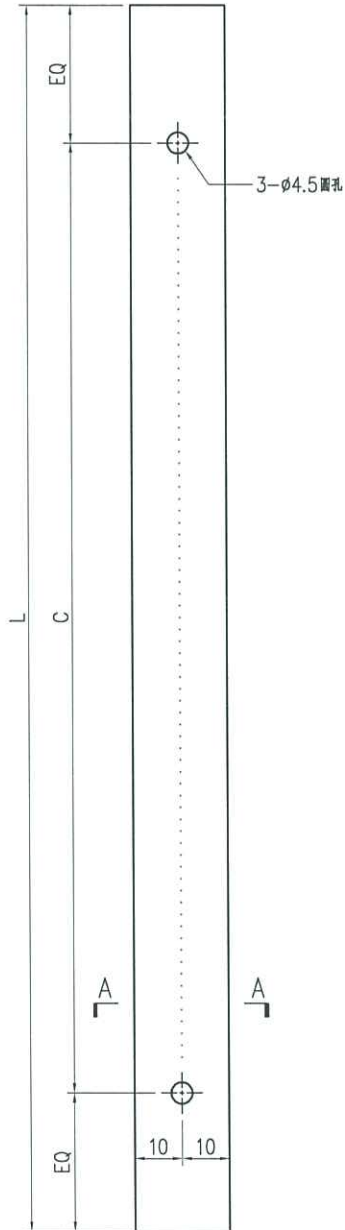
序号	产品编号	L(mm)	数量
1	B09056-AL-67L	449	1

序号	产品编号	L(mm)	数量
1	B09056-AL-67R	449	1



美特鋁質有限公司  
MIDI Aluminium Fabricator Ltd.

工程號	J858	類別		物料號	-						
地盘	康城11期	制圖	I. H.	2023-11-23	圖號	B1502-AL-51					
修改日期		採用工廠	✓	地盘	圖紙名稱	鳥网竖压巴加工图	復核	-	-	數量	-
		材料颜色	香槟金 (ECD3X1009 9S-XF1)	材料	B1502	批准	-	-	單件重量	-	(KG)



SECTION A-A

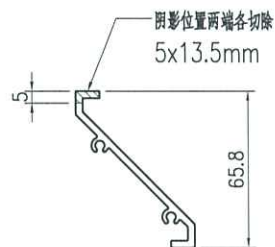
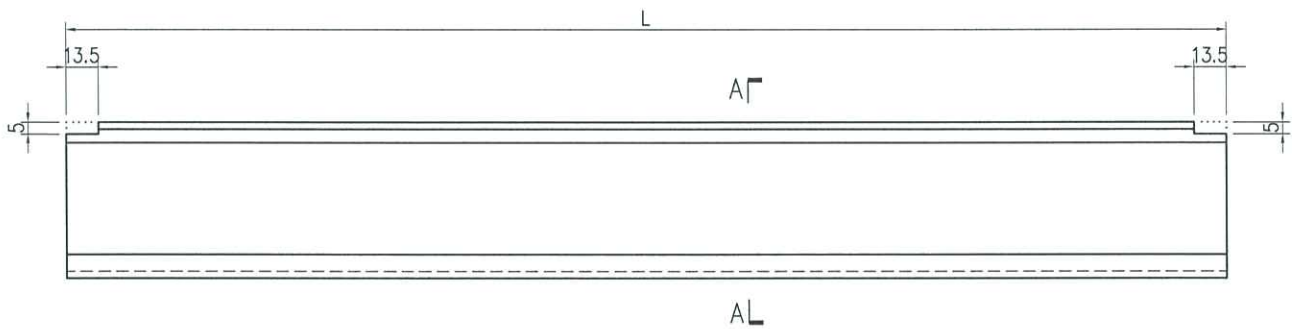
序号	产品编号	L(mm)	C	数量
1	B1502-AL-51A	258	100c/cx2	-
2	B1502-AL-51B	794	300c/cx2	-
3	B1502-AL-51C	208	75c/cx2	-
4	B1502-AL-51D	519	225c/cx2	-
5	B1502-AL-51E	473	200c/cx2	-
6	B1502-AL-51F	358	150c/cx2	-
7	B1502-AL-51G	344	125c/cx2	-
8	B1502-AL-51H	608	250c/cx2	2
9	B1502-AL-51J	669	300c/cx2	4
10	B1502-AL-51K	408	150c/cx2	-
11	B1502-AL-51L	619	275c/cx2	-
12	B1502-AL-51M	508	225c/cx2	-
13	B1502-AL-51N	419	175c/cx2	-
14	B1502-AL-51P	558	250c/cx2	2
15	B1502-AL-51Q	308	125c/cx2	-
16	B1502-AL-51R	433	175c/cx2	-
17	B1502-AL-51S	444	175c/cx2	-
18	B1502-AL-51T	769	300c/cx2	-
19	B1502-AL-51U	469	195c/cx2	2
20	B1502-AL-51V	218	75c/cx2	-
21	B1502-AL-51W	394	150c/cx2	-
22	B1502-AL-51X	708	300c/cx2	-
23	B1502-AL-51Y	658	300c/cx2	2
24	B1502-AL-51Z	458	190c/cx2	-



美特鋁質有限公司  
MIDI Aluminium Fabricator Ltd.

工程號	J858	類別		物料號	-		
地盘	康城11期	制圖	I. H.	2023-11-23	圖號	X86248-AL-51	
修改日期		採用工廠	✓	地盘	圖紙名稱	百叶片加工图	
		材料颜色	香槟金 (EC03X1009 9S-XF1)	材料	X86248	復核	-
						批准	-
						數量	-
						單件重量	- (KG)

序号	产品编号	L(mm)	数量	序号	产品编号	L(mm)	数量
1	X86248-AL-51A	786	-	11	X86248-AL-51L	761	-
2	X86248-AL-51B	511	-	12	X86248-AL-51M	461	10
3	X86248-AL-51C	336	-	13	X86248-AL-51N	251	-
4	X86248-AL-51D	661	17	14	X86248-AL-51P	1711	-
5	X86248-AL-51E	611	-	15	X86248-AL-51Q	1071	-
6	X86248-AL-51F	811	-	16	X86248-AL-51R	961	-
7	X86248-AL-51G	411	-	17	X86248-AL-51S	1111	-
8	X86248-AL-51H	1061	-	18	X86248-AL-51T	386	-
9	X86248-AL-51J	436	-	19	X86248-AL-51U	911	-
10	X86248-AL-51K	1511	-	20	X86248-AL-51V	111	-



SECTION A-A

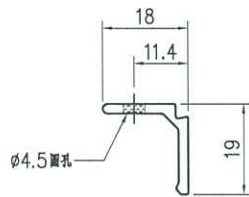
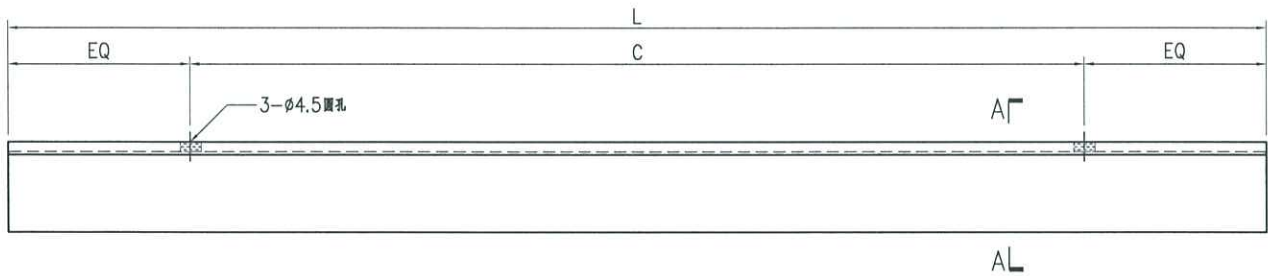


美特鋁質有限公司  
MIDI Aluminium Fabricator Ltd.

工程號	J858	類別		物料號	-		
地盘	康城11期	制圖	I. H.	2023-11-23	圖號	X86249-AL-51	
修改		採用工廠	✓	地盤		數量	-
日期		材料顏色	香槟金 (ECD3X1009 9S-XP1)	材料	X86249	批准	-
						單件重量	- (KG)

序号	产品编号	L(mm)	C	数量
1	X86249-AL-51A	792.5	300c/cx2	-
2	X86249-AL-51B	517.5	225c/cx2	-
3	X86249-AL-51C	342.5	125c/cx2	-
4	X86249-AL-51D	667.5	300c/cx2	2
5	X86249-AL-51E	617.5	275c/cx2	-
6	X86249-AL-51F	417.5	175c/cx2	-
7	X86249-AL-51G	442.5	175c/cx2	-
8	X86249-AL-51H	767.5	300c/cx2	-
9	X86249-AL-51J	467.5	195c/cx2	1
10	X86249-AL-51K	257.5	100c/cx2	-

序号	产品编号	L(mm)	C	数量
11	X86249-AL-51L	392.5	150c/cx2	-
12	X86249-AL-51M	717.5	300c/cx2	-
13	X86249-AL-51N	567.5	250c/cx2	-
14	X86249-AL-51P	317.5	125c/cx2	-

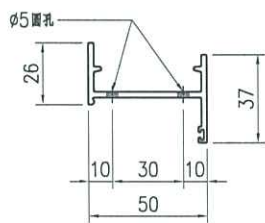
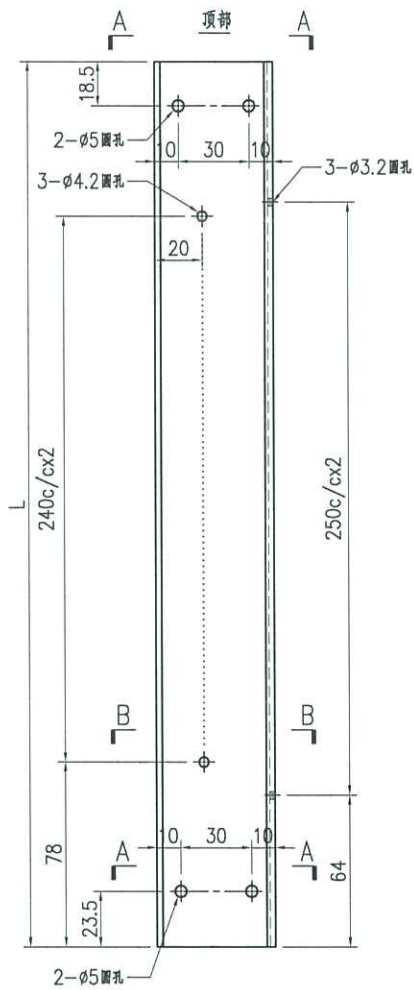


SECTION A-A

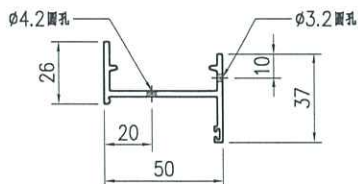


美特铝质有限公司  
MIDI Aluminium Fabricator Ltd.

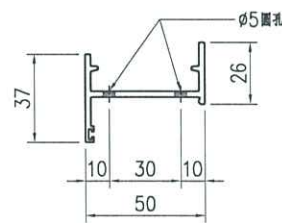
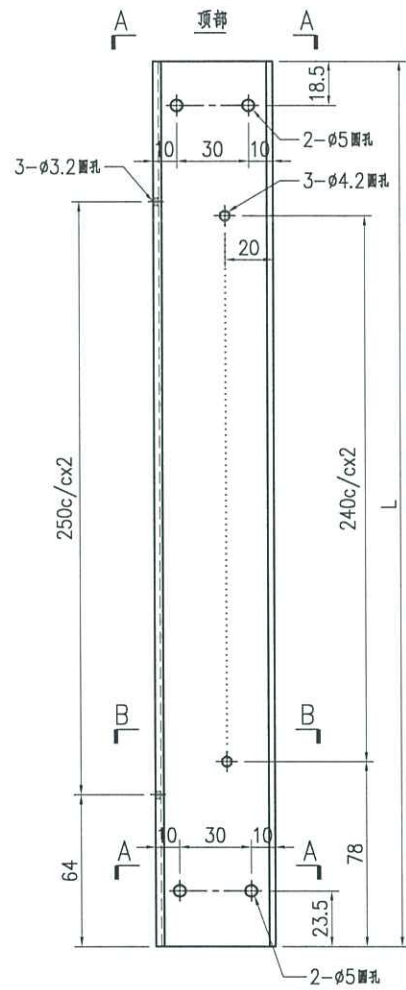
工程號	J858	類別		物料號	-
地盘	康城11期	制圖	I. H.	2023-11-23	圖號 X86251-AL-55
修改		採用工廠	✓	地盘	图纸名称 生边企加工图
日期		材料颜色	香槟金 (ECC3X1009 9S-YF1)	材料	X86251
				復核	-
				批准	-
				數量	-
				單件重量	- (KG)



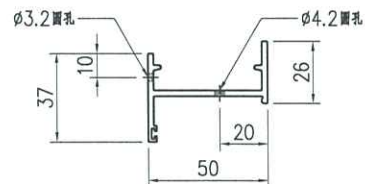
SECTION A-A



SECTION B-B



SECTION A-A



SECTION B-B

序号	产品编号	L(mm)	数量
1	X86251-AL-55L	623	1

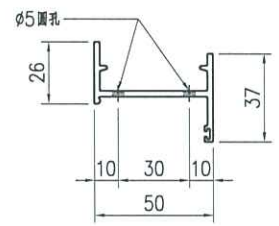
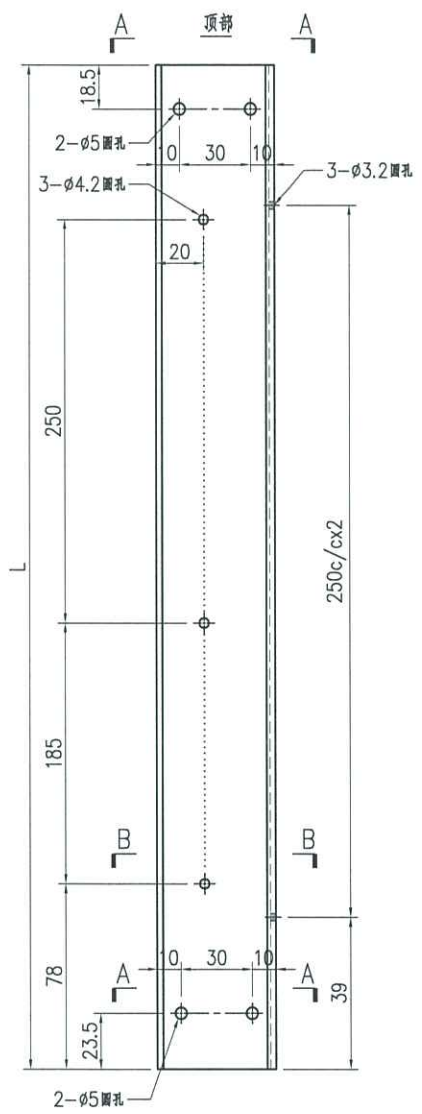
序号	产品编号	L(mm)	数量
1	X86251-AL-55R	623	1



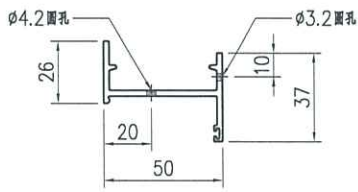
美特铝质有限公司  
MIDI Aluminium Fabricator Ltd.

工程號	J858	類別		物料號	-		
地盘	康城11期	制圖	I. H.	2023-11-23	圖號	X86251-AL-60	
採用工廠	✓ 地盘	图纸名称	生边企加工图	復核	-	數量	-
材料颜色	香槟金 (ECD3X1009 9S-XP1)	材料	X86251	批准	-	單件重量	- (KG)

修改  
日期

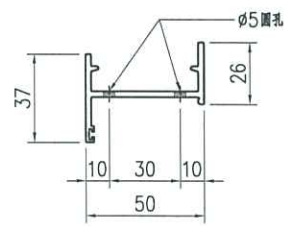
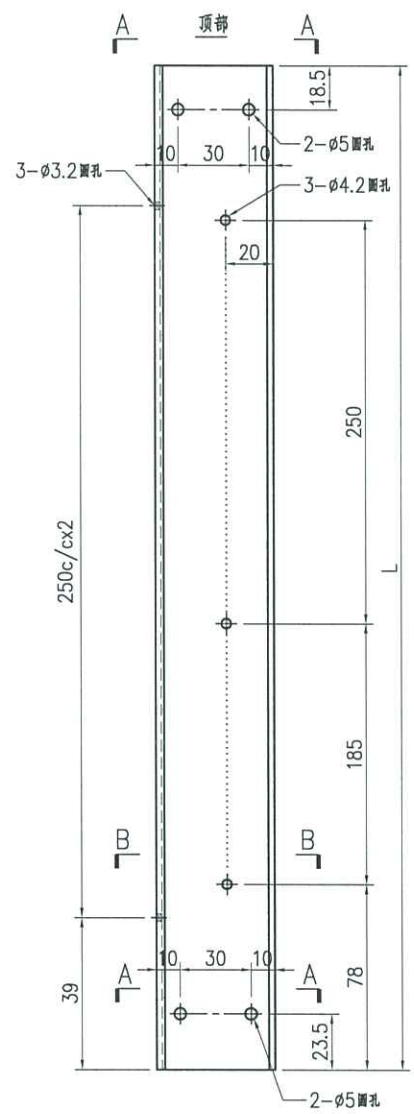


SECTION A-A

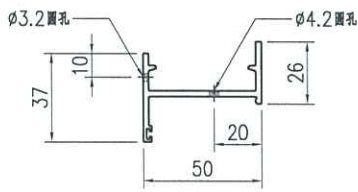


SECTION B-B

序号	产品编号	L(mm)	数量
1	X86251-AL-60L	573	1



SECTION A-A



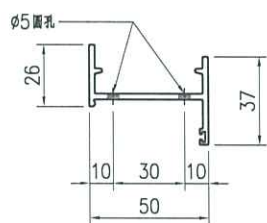
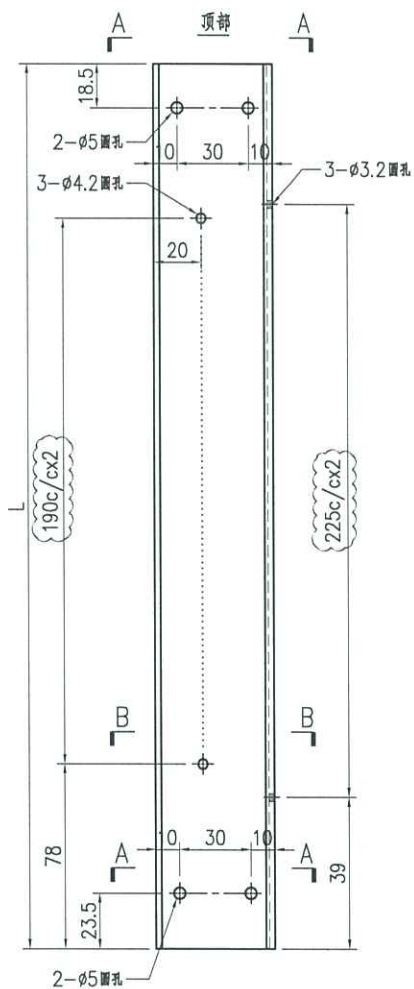
SECTION B-B

序号	产品编号	L(mm)	数量
1	X86251-AL-60R	573	1

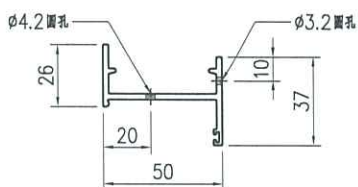


美特铝质有限公司  
MIDI Aluminium Fabricator Ltd.

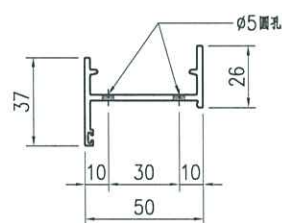
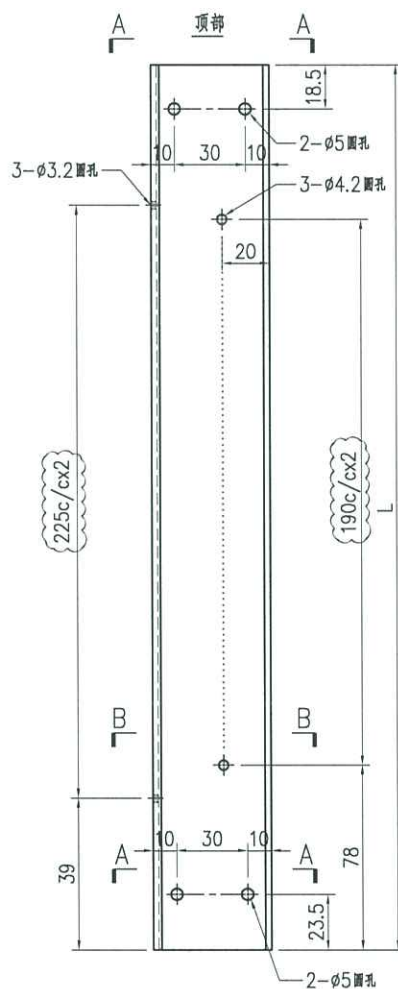
工程號	J858	類別		物料號	-				
地盘	康城11期	制圖	I. H.	2023-11-23	圖號	X86251-AL-67			
修改	A	採用工廠	✓	地盘	图纸名称	生边企加工图			
日期	20231228	材料颜色	香槟金 (ECD3X1009 9S-XP1)	材料	X86251	復核	-	數量	-
						批准	-	單件重量	- (KG)



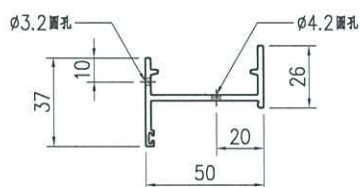
SECTION A-A



SECTION B-B



SECTION A-A



SECTION B-B

序号	产品编号	L(mm)	数量
1	X86251-AL-67L	523	1

序号	产品编号	L(mm)	数量
1	X86251-AL-67R	523	1

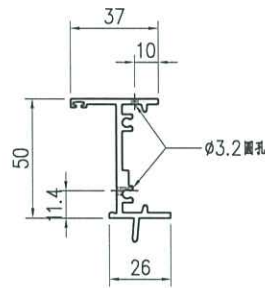
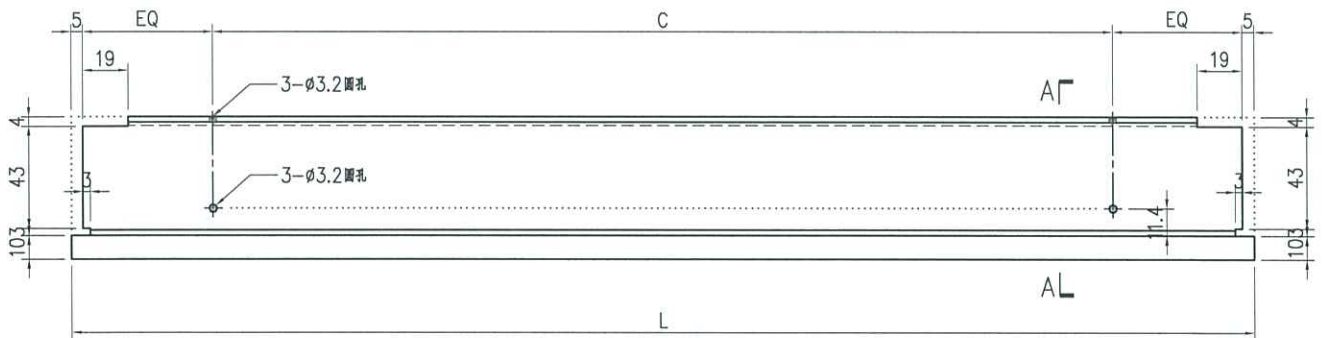


美特鋁質有限公司  
MIDI Aluminium Fabricator Ltd.

工程號	J858	類別		物料號	-
地盘	康城11期	制圖	I. H.	2023-11-23	圖號 X86252-AL-51
修改		採用工廠	✓	地盘	
日期		材料颜色	香槟金 (ECD3X1009 9S-XF1)	图纸名称	生顶横加工图
				復核	-
				批准	-
				數量	-
				單件重量	- (KG)

序号	产品编号	L(mm)	C	数量
1	X86252-AL-51A	809	300c/cx2	-
2	X86252-AL-51B	534	225c/cx2	-
3	X86252-AL-51C	359	125c/cx2	-
4	X86252-AL-51D	684	300c/cx2	2
5	X86252-AL-51E	634	275c/cx2	-
6	X86252-AL-51F	434	175c/cx2	-
7	X86252-AL-51G	459	175c/cx2	-
8	X86252-AL-51H	784	300c/cx2	-
9	X86252-AL-51J	484	195c/cx2	1
10	X86252-AL-51K	274	100c/cx2	-

序号	产品编号	L(mm)	C	数量
11	X86252-AL-51L	409	150c/cx2	-
12	X86252-AL-51M	734	300c/cx2	-
13	X86252-AL-51N	584	250c/cx2	-
14	X86252-AL-51P	334	125c/cx2	-



SECTION A-A

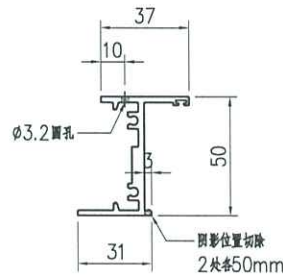
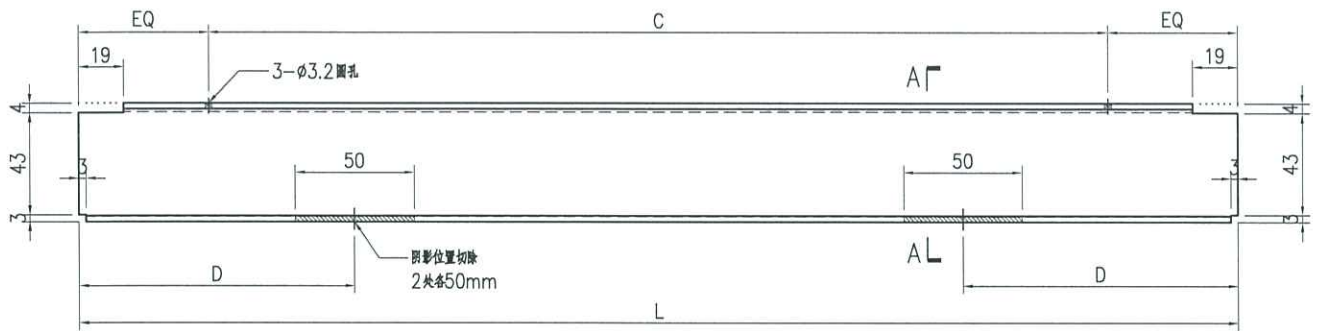


美特鋁質有限公司  
MIDI Aluminium Fabricator Ltd.

工程號	J858	類別		物料號	-							
地盘	康城11期	制圖	I.H.	2023-11-23	圖號	X86253-AL-51						
修改日期		採用工廠	✓	地盘		圖紙名稱	生底橫加工圖	復核	-	-	數量	-
		材料顏色	香槟金 (ECC3X1009 9S-XF1)	材料	X86253	批准	-	-			單件重量	- (KG)

序号	产品编号	长度L	C	D	数量
1	X86253-AL-51A	799	300c/cx2	195	-
2	X86253-AL-51B	524	225c/cx2	130	-
3	X86253-AL-51C	349	125c/cx2	85	-
4	X86253-AL-51D	674	300c/cx2	165	2
5	X86253-AL-51E	624	275c/cx2	155	-
6	X86253-AL-51F	424	175c/cx2	105	-
7	X86253-AL-51G	449	175c/cx2	110	-
8	X86253-AL-51H	774	300c/cx2	190	-
9	X86253-AL-51J	474	195c/cx2	115	1
10	X86253-AL-51K	264	100c/cx2	65	-

序号	产品编号	长度L	C	D	数量
11	X86253-AL-51L	399	150c/cx2	95	-
12	X86253-AL-51M	724	300c/cx2	180	-
13	X86253-AL-51N	574	250c/cx2	140	-
14	X86253-AL-51P	324	125c/cx2	80	-



SECTION A-A



## 鋁材開料總表

工程號碼: J858 工程名稱: 康城11期(V0 Louver 第一批)

Rev.A

序號	鋁料編號	名稱	表面處理		開料長度	實用長料總數量		浪費率(%)
			顏色	層厚		支數	長度	
1	B09056	45X3mm鋁巴	ECD3X10 09 9S-		6000	1	6000	48.67
2	B1502	20x3mm鋁巴	ECD3X10 09 9S-		6000	2	12000	38.05
3	X86248	百叶片	ECD3X10 09 9S-		6100	3	18300	13.62
4	X86249	百叶滴水线	ECD3X10 09 9S-		5500	1	5500	63.26
5	X86251	窗框企料	ECD3X10 09 9S-		5150	1	5150	31.57
6	X86252	窗框頂橫料	ECD3X10 09 9S-		6000	1	6000	65.50
7	X86253	窗框底橫料	ECD3X10 09 9S-		6000	1	6000	66.00

送至: \_\_\_\_\_

由: \_\_\_\_\_

日期: \_\_\_\_\_

簡短說明: \_\_\_\_\_

共8頁 第1頁

打印日期: 2023/12/28 打印時間: 10:22

工程號碼: J858, 工程名稱: 康城11期(VO Louver 第一批)  
 開料長度: 6000, 總長料支數: 1, 總開料支數: 3  
 鋸片厚度(mm): 6, 料頭尾總切除(mm): 50, 浪費率(%): 66

鋁材開料清單 X86253

窗號	編號(用料狀況)	實用長度(長料開數)	需要 支數	開料 支數	長料 支數	餘料 支數	編號(剩餘長度)
X86253-AL-51D	1	674.0	2	2	1	0	1@(4590)x1
X86253-AL-51E	(餘料)1	624.0	1	1	0	1	1@(3960)x1

Rev.A

工程號碼:J858, 工程名稱:康城11期(VO Louver\_第一批)  
開料長度:6000, 總長料支數:1, 總開料支數:3  
鋸片厚度(mm):6, 料頭尾總切除(mm):50, 浪費率(%):65.5

鋁材開料清單 X86252

窗號	編號(用料狀況)	實用長度(長料開數)	需要 支數	開料 支數	長料 支數	餘料 支數	編號(剩餘長度)
X86252-AL-51D	1	684.0	2	2	1	0	1@(4570)x1
X86252-AL-51E	(餘料)1	634.0	1	1	0	1	1@(3930)x1

Rev.A

工程號碼: J858, 工程名稱: 康城11期(VO Louver\_第一批)  
開料長度: 5150, 總長料支數: 1, 總開料支數: 6  
鋸片厚度(mm): 6, 料頭尾總切除(mm): 50, 浪費率(%): 31.57

鋁材開料清單 X86251

窗號	編號(用料狀況)	實用長度(長料開數)	需要支數	開料支數	長料支數	餘料支數	編號(剩餘長度)
X86251-AL-55R	(餘料)1	623.0	2	1	0	1	1@(3842)x1
X86251-AL-55L	1	623.0		1	1	0	1@(4471)x1
X86251-AL-60L, X86251-AL-60R	(餘料)1, 1	573.0	2	2	0	2	1@(3263)x1 1@(2684)x1
X86251-AL-67L, X86251-AL-67R	(餘料)1, 1	523.0	2	2	0	2	1@(2155)x1 1@(1626)x1

Rev.A

工程號碼:J858, 工程名稱:康城11期(VO Louver\_第一批)  
開料長度:5500, 總長料支數:1, 總開料支數:3  
鋸片厚度(mm):6, 料頭尾總切除(mm):50, 浪費率(%):63.26

鋁材開料清單 X86249

窗號	編號(用料狀況)	實用長度(長料開數)	需要支數	開料支數	長料支數	餘料支數	編號(剩餘長度)
X86249-AL-51D	1	667.5	2	2	1	0	1@(4103)x1
X86249-AL-51E	(餘料)1	617.5	1	1	0	1	1@(3479.5)x1

Rev.A

工程號碼:J858, 工程名稱:康城11期(VO Louver\_第一批)  
開料長度:6100, 總長料支數:3, 總開料支數:24  
鋸片厚度(mm):6, 料頭尾總切除(mm):50, 浪費率(%):13.62

鋁材開料清單 X86248

窗號	編號(用料狀況)	實用長度(長料開數)	需要 支數	開料 支數	長料 支數	餘料 支數	編號(剩餘長度)
X86248-AL-51D	1-2	661.0	17	17	2	0	1@(47)x1 2@(714)x1
X86248-AL-51E	(餘料)2	611.0	7	1	0	1	2@(97)x1
X86248-AL-51E	3	611.0		6	1	0	3@(2348)x1

Rev.A

工程號碼: J858, 工程名稱: 康城11期(VO Louver\_第一批)  
開料長度: 6000, 總長料支數: 2, 總開料支數: 12  
鋸片厚度(mm): 6, 料頭尾總切除(mm): 50, 浪費率(%): 38.05

鋁材開料清單 B1502

窗號	編號(用料狀況)	實用長度(長料開數)	需要支數	開料支數	長料支數	餘料支數	編號(剩餘長度)
B1502-AL-51J	1	669.0	4	4	1	0	1@(3250)x1
B1502-AL-51L	(餘料)1	619.0	2	2	0	1	1@(2000)x1
B1502-AL-51H	(餘料)1	608.0	2	2	0	1	1@(772)x1
B1502-AL-51P	(餘料)1	558.0	2	1	0	1	1@(208)x1
B1502-AL-51P	2	558.0		1	1	0	2@(5386)x1
B1502-AL-51M	(餘料)2	508.0	2	2	0	1	2@(4358)x1

Rev.A

工程號碼:J858, 工程名稱:康城11期(V0 Louver\_第一批)  
開料長度:6000, 總長料支數:1, 總開料支數:6  
鋸片厚度(mm):6, 料頭尾總切除(mm):50, 浪費率(%):48.67

鋁材開料清單 B09056

窗號	編號(用料狀況)	實用長度(長料開數)	需要支數	開料支數	長料支數	餘料支數	編號(剩餘長度)
B09056-AL-55R	(餘料)1	549.0	2	1	0	1	1@(4840)x1
B09056-AL-55L	1	549.0		1	1	0	1@(5395)x1
B09056-AL-60L, B09056-AL-60R	(餘料)1, 1	499.0	2	2	0	2	1@(4335)x1 1@(3830)x1
B09056-AL-67L, B09056-AL-67R	(餘料)1, 1	449.0	2	2	0	2	1@(3375)x1 1@(2920)x1

Rev.A