



工程指示 / 要求簡箋(E.I.)

工程指示編號：EI / 7092 / 23 修改版次：
 工程編號：J - 858 工程名稱：將軍澳 日出康城 11
 工程項目：幕牆 吊運碼 生產和測試
 第二次加訂 大碼 10 對，左右小碼各 10 對
 收件人：Maggie / 林哥 / 生統 發件人：Ant Yeung 日期：05/12/2023

要求提供 / 確認 事項：
 內容：

(原 EI5191) (原 EI5221)

因應增加人手，加快安裝速度，現加訂，大碼 10 對，左右小碼各 10 對

大碼吊運碼 DZ01 加訂 10 對

每一件單元需同時使用 2 對吊運碼，吊 500KG 測試。

小碼吊運碼 D750L 和 D750R (轉角/ 小件單元用)。

加訂 D750L 10 對 和 D750R 10 對

每一件單元需同時使用 吊運碼 D750L 和 D750R 吊 300KG 測試。

生統: 請提供水槽料(有去水孔)料長 L=500mm 供配套生產。送 1/F 林哥收

驗焊: 100% Visual / 100% MPI

請安排公証行吊運測試，表格 6 和 表格 7

附統計數量。

請在 2023.12.27 前完成上列要求。

附： 頁

原合約工程包

原合約工程加 / 減賬

新工程報價

分發東莞各部門：

() 生產技術總監 連附件 () 技術部 連附件 () 生產部 連附件 () 機械設計部 連附件
 () 採購部 連附件 () 生產統籌部 連附件 () 小羅 & 清 連附件
 () 質檢部 連附件 () 會計部 連附件 () 報關組 連附件 () 其他 _____ 連附件

分發香港各部門：

() 行政部 連附件 () 會計部 連附件 (✓) 統籌部 連附件 (✓) 工程部地盤科文 積哥 連附件
 (✓) 採購部 連附件 () QS 部 連附件 () 維修部 連附件 () 其他 _____ 連附件

傳遞編號：

HK 2830 / 23

發件人簽署：

項目經理簽署：

			正常大碼	小碼	鵝頭大碼	鵝頭小碼
			DZ	D750L, R	RF-200	RF-075
1	正常	EI5191	24對			
2	小碼	EI5221		12對左+12對右		
3	鵝頭碼	EI5995			18對	6對左+6對右
4	加訂大碼	EI6862	10對			
5	加訂大小碼	EI7092	10對	10對左+10對右		
		夠單元用	22件	22件	9件	6件

5/12 →

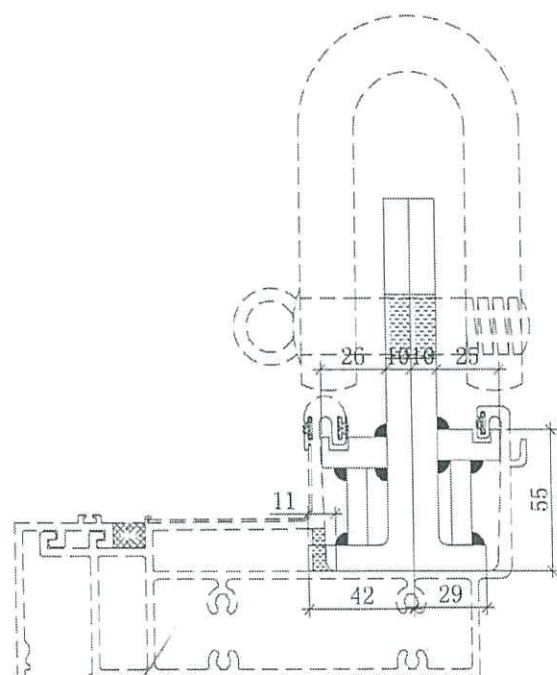
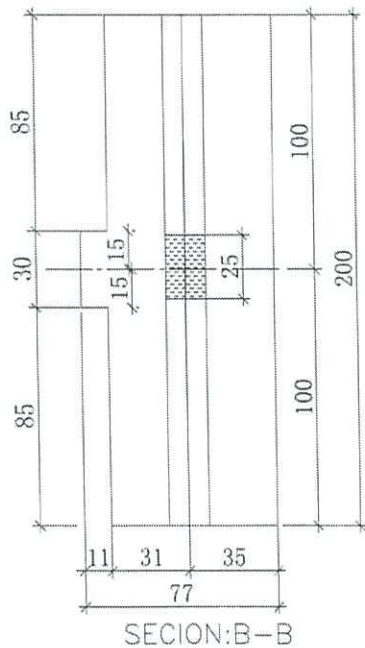
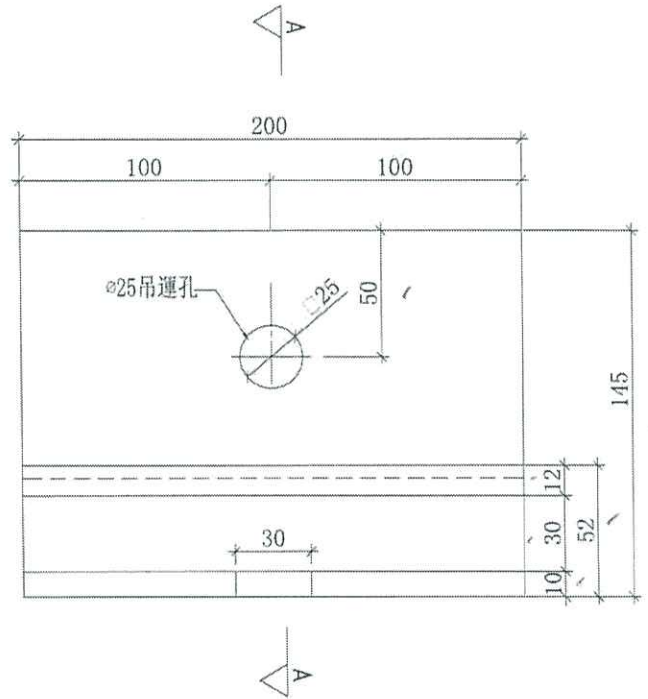
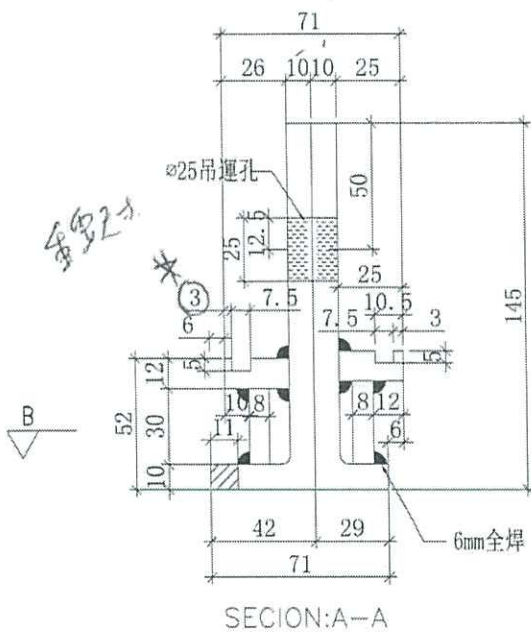
工程號	J858	類別		物料號	-
地盘	康城11期	制圖	W. E. X	2022-05-13	圖號 J858-DZ01
修改	-	採用工廠	✓	地盤	-
日期	-	材料颜色	-	图纸名称	吊运码加工图
				復核	-
				批准	-
				數量	10
				單件重量	(KG)

吊運碼加工圖

一左一右為一對

全圖 10 對

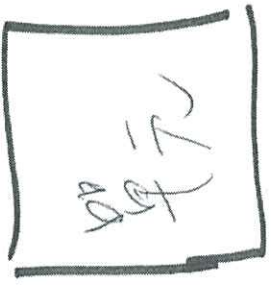
原圖 5191



*此吊運碼是分開2隻，
吊運時才組成一對， $\varnothing 25$ 吊運孔
一定要對準。

J858水槽料吊運碼安裝示意圖

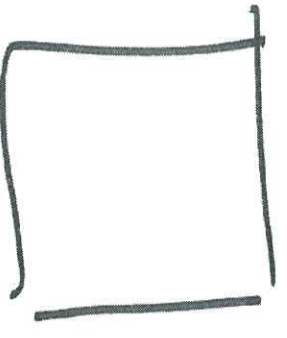
1对 左右
2对 左右



T1

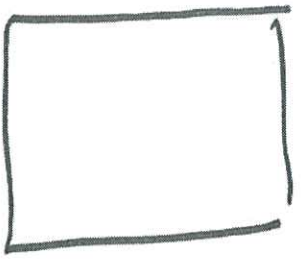
右后

3对 左右
4对 左右

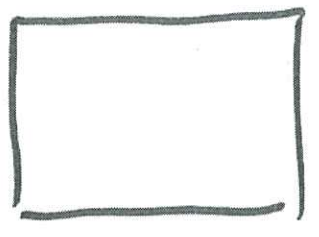


T2

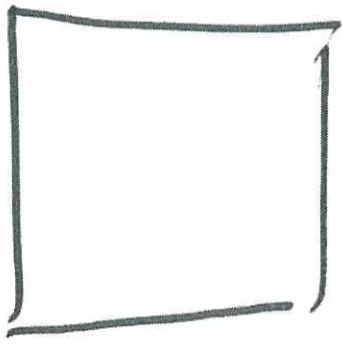
5对 左右
6对 左右



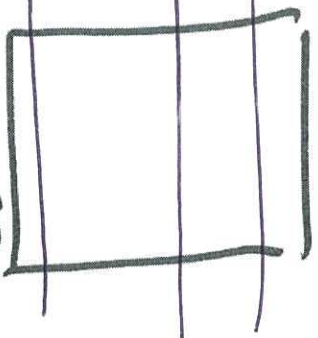
7对 左右
8对 左右



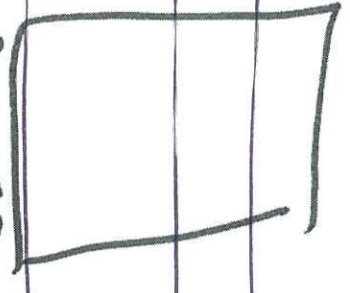
9 左右
10 左右



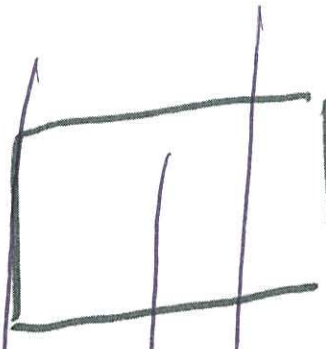
11 左右
12 左右



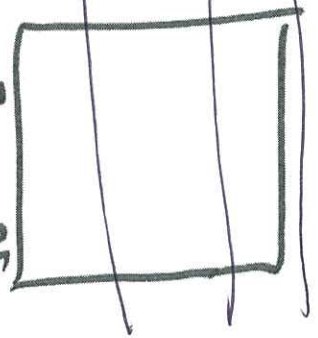
13 左右
14 左右



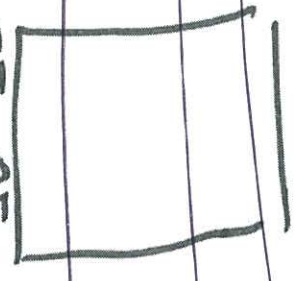
15 左右
16 左右



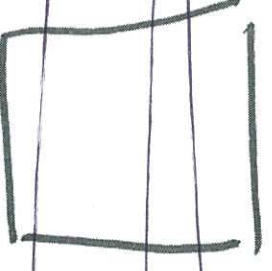
17 左右
18 左右



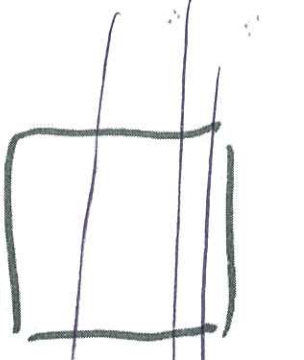
19 左右
20 左右



21 左右
22 左右




23 左右
24 左右



3对 x 8对

共 24对

T3

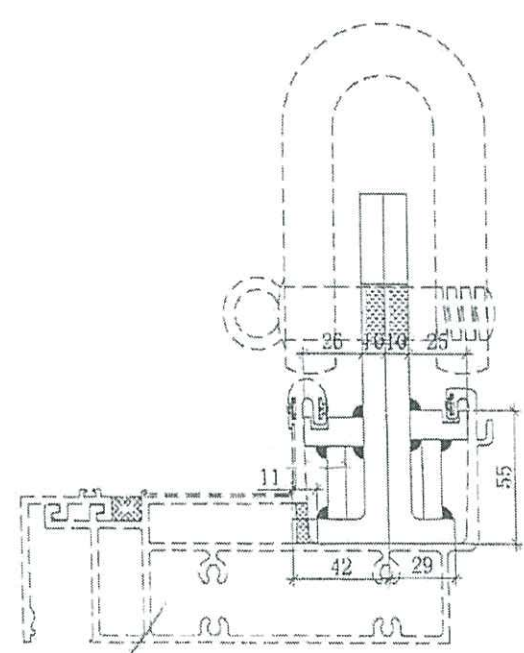
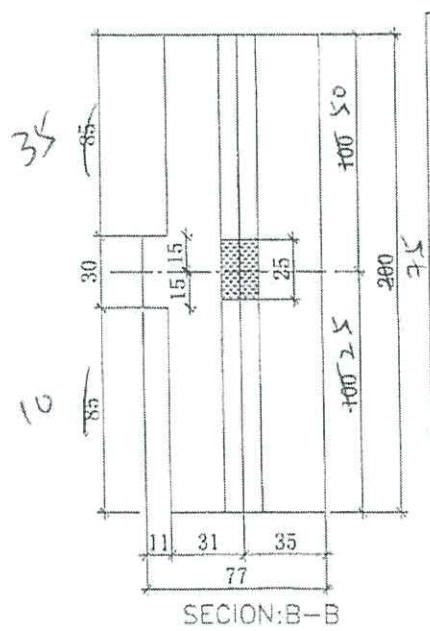
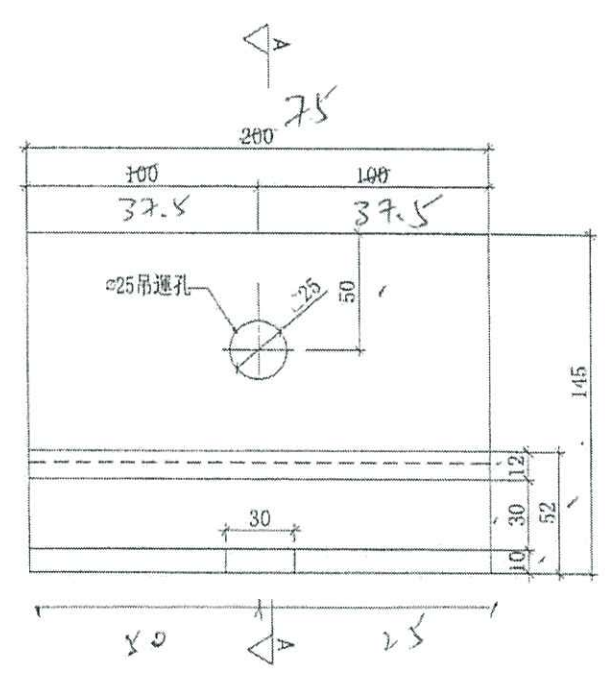
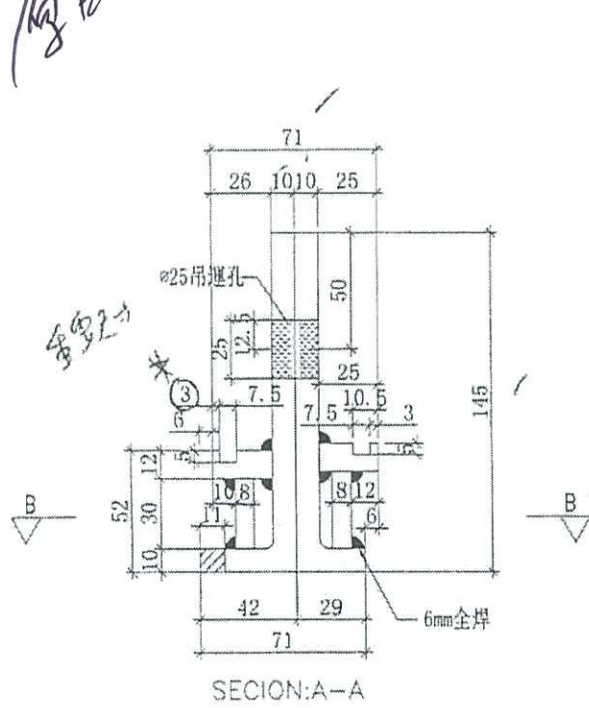
 美特鋁質有限公司 VID Aluminium Fabricator Ltd.		工程號 J858 地盘 康城11期 图纸名称 吊运码加工图 材料 -	類別 制圖 W. E. X 審核 - 批准 -	物料號 2022-05-13 圖號 數量 10 單件重量 (KG)
修改 - 日期 -	採用工廠 ✓ 材料颜色 - 2022A	吊運碼加工圖 厚配 5221 D 750L 一左一右各一對 全層 10 對		

厚配 5221

吊運碼加工圖

D 750L
一左一右各一對

全層 10 對



*此吊運碼是分開2隻，
吊運時才組成一對， $\phi 25$ 吊運孔
一定要對準。

J858水槽料吊運碼安裝示意圖

美特鋁質有限公司 MIDI Aluminium Fabricator Ltd.		工程號 J858	類別	物料號	-
修改 -	-	地盤 康城11期	制圖 W. E. X	2022-05-13	圖號
日期 -	-	採用工廠 <input checked="" type="checkbox"/> 地盤 -	圖紙名稱 吊運碼加工圖	復核 -	數量 10
		材料顏色 - 油漆	材料 -	核准 -	單件重量 - (KG)

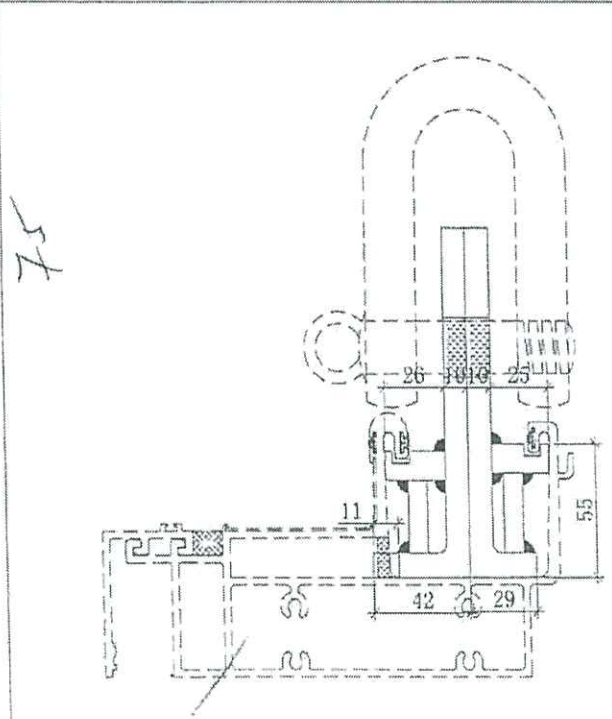
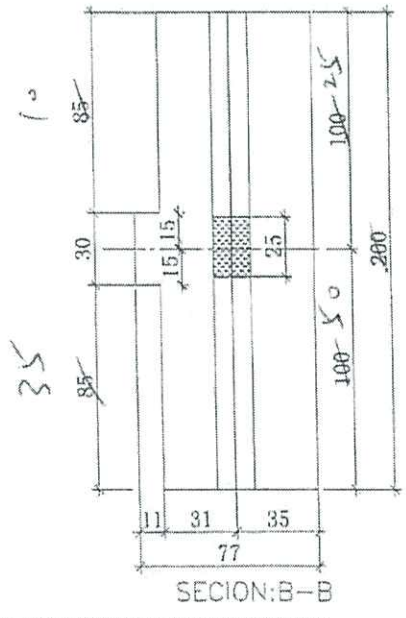
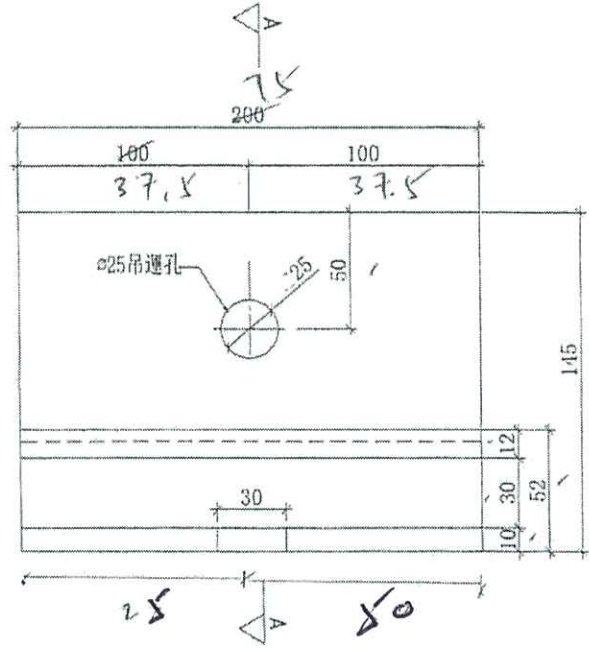
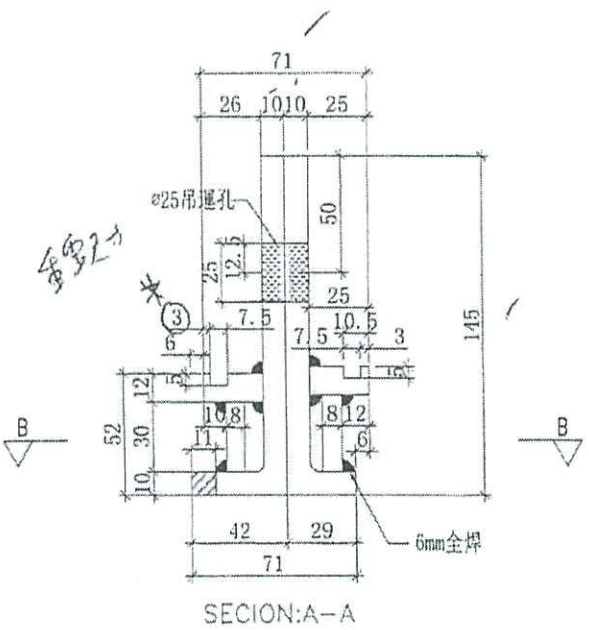
原配 5221

吊運碼T型用

一左一右各一對

全書 10 對

D750R



*此吊運碼是分開2隻，
吊運時才組成一對，
一定要對準。

J858水槽料吊運碼安裝示意圖

DAKOL DAKOL DAKOL DAKOL

DAKOL
① 左右

① 左右

②

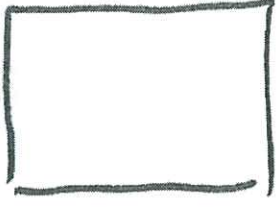
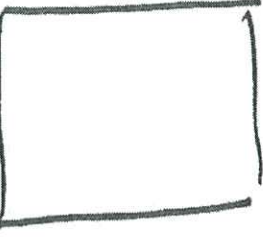
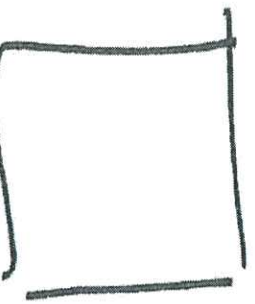
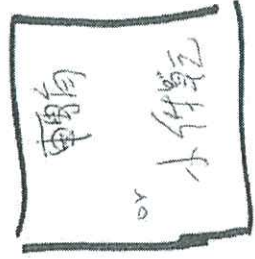
②

③

③

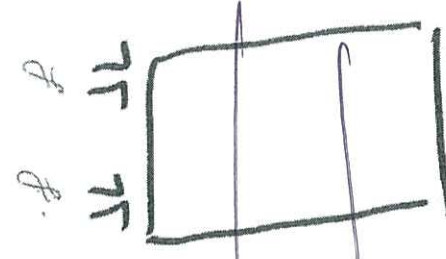
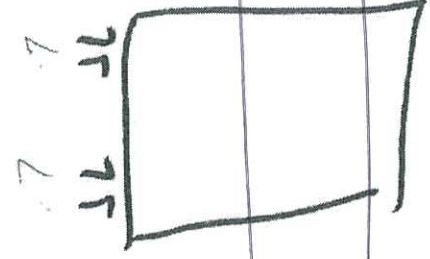
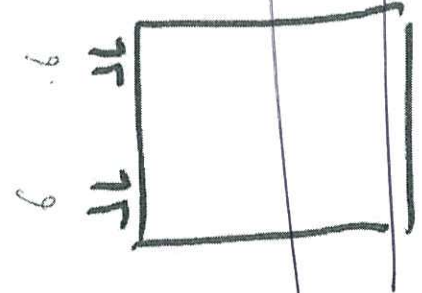
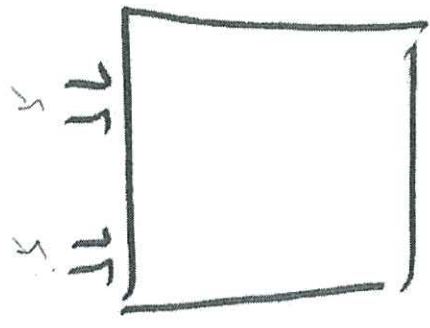
④

④



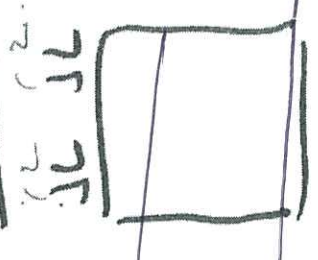
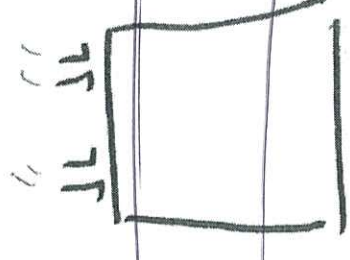
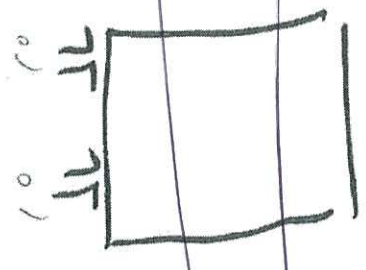
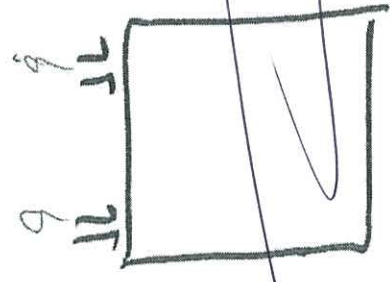
T1

申
小竹算元



T2

3
4
5
6
7
8
9



T3