

工程指示 / 要求簡箋(E.I.)

工程指示編號：EI / 7056/ 23

修改版次： -

工程編號：J - 858

工程名稱：將軍澳日出康城 LP 11

工程項目：特色層 FD 門、後裝窗、趟門 地盤用配件 BM

收件人：生統 / 林哥 *林哥* 發件人：Paul Wong

日期：28/11/2023

要求提供 / 確認 事項：

- | | | |
|------------------------------------|-------------------------------------|-------------------------------|
| <input type="checkbox"/> 初步鋁料 B.M. | <input type="checkbox"/> 加工拆圖，然後生產 | <input type="checkbox"/> 尺寸表 |
| <input type="checkbox"/> 正式鋁料 B.M. | <input type="checkbox"/> 技術上資料 / 指示 | <input type="checkbox"/> 報價 |
| <input type="checkbox"/> 配件 B.M. | <input type="checkbox"/> 樣辦或貨品說明書 | <input type="checkbox"/> 分判合約 |

內容：

請按配件 BM 送地盤特色層使用。

摩爾由廠制作送地盤。

後裝窗用 EI4974 的款式來增加數量。

MR53,54,55,56,57,58 是新款摩耳。供F.D. 趟門

謝謝

請在 2023.12.07 前完成上列要求。

分發東莞各部門：

- | | | | |
|--|---|--|---|
| <input type="checkbox"/> 生產技術總監 <input type="checkbox"/> 連附件 | <input checked="" type="checkbox"/> 技術部 <input checked="" type="checkbox"/> 連附件 | <input type="checkbox"/> 生產部 <input type="checkbox"/> 連附件 | <input type="checkbox"/> 機械設計部 <input type="checkbox"/> 連附件 |
| <input type="checkbox"/> 採購部 <input type="checkbox"/> 連附件 | <input checked="" type="checkbox"/> 生產統籌部 <input checked="" type="checkbox"/> 連附件 | <input type="checkbox"/> 小羅&清 <input type="checkbox"/> 連附件 | |
| <input type="checkbox"/> 質檢部 <input type="checkbox"/> 連附件 | <input type="checkbox"/> 會計部 <input type="checkbox"/> 連附件 | <input type="checkbox"/> 報關組 <input type="checkbox"/> 連附件 | <input checked="" type="checkbox"/> 其他 <u>楊榮輝</u> <input checked="" type="checkbox"/> 連附件 |

分發香港各部門：

- | | | | |
|---|--|---|--|
| <input type="checkbox"/> 行政部 <input type="checkbox"/> 連附件 | <input type="checkbox"/> 會計部 <input type="checkbox"/> 連附件 | <input checked="" type="checkbox"/> 統籌部 <input checked="" type="checkbox"/> 連附件 | <input checked="" type="checkbox"/> 工程部科文 <u>積哥，二寶</u> <input checked="" type="checkbox"/> 連附件 |
| <input type="checkbox"/> 採購部 <input type="checkbox"/> 連附件 | <input type="checkbox"/> QS 部 <input type="checkbox"/> 連附件 | <input type="checkbox"/> 維修部 <input type="checkbox"/> 連附件 | <input type="checkbox"/> 其他 _____ <input type="checkbox"/> 連附件 |

傳遞編號：

HK 2173/ 23

發件人簽署：*Paul Wong*

項目經理簽署：*Project Manager*

 美特鋁質有限公司 MIDI Aluminium Fabricator Ltd.		工程號: J858	計算:	I.H.	日期:	23-Nov-23	送呈:	胡哥		
		地盤名稱: 康城11期	核對:		日期:		副本:			
地盤用配件B.M.表		項目類別: 后裝窗、趟門、FD門	批准:		日期:		此BM依據施工圖 來計算			
BM編號:		A/C Code: EI								
序號	修改標示	配件圖號	物料編號	配件名稱	顏色	實用	後備	總數	單位	備注
1	跟EI4974 款加用量		MT-GMB-03	1.5mm磨耳 (150mm)	熱浸鋅	208	12	220	支	用于后裝窗豎框/頂框
2	跟EI4974 款加用量		MT-GMB-03	1.5mm磨耳 (150mm)	熱浸鋅	42	8	50	支	用于后裝窗底框
3			J858-MR53	1.5mm磨耳	熱浸鋅	160	10	170	支	用于后裝FD門豎框
4			J858-MR54	1.5mm磨耳	熱浸鋅	160	10	170	支	用于后裝FD門豎框
5			J858-MR55	1.5mm磨耳	熱浸鋅	120	10	130	支	用于后裝FD門頂底框
6			J858-MR56	1.5mm磨耳	熱浸鋅	126	4	130	支	用于后裝趟門豎框
7			J858-MR57	1.5mm磨耳	熱浸鋅	46	4	50	支	用于后裝趟門頂框
8			J858-MR58	1.5mm磨耳	熱浸鋅	46	4	50	支	用于后裝趟門底框
9			"HILTI"X-U P8 NAIL	喜得利X-U P8自攻釘	A4-70	935	65	1000	粒	用于后裝窗、趟門、FD門磨耳安裝
10			HILTI HST3-R	M10x90mm 拉爆		20	5	25	粒	用于后裝FD門中橫中企碼件安裝
11	跟EI4974 款加用量			木尖(大)		300	0	300	個	
12	跟EI4974 款加用量			子彈	紅/黃藥	1000	0	1000	粒	
13										
14										
15										



美特鋁質有限公司
MIDI Aluminium Fabricator Ltd.

類別 後裝窗配件 物料號

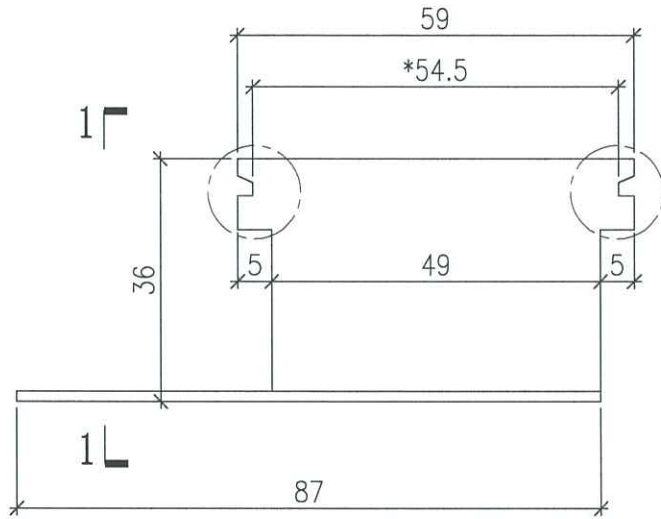
制圖 I.H. 2023.11.23

圖號 J858-MR53

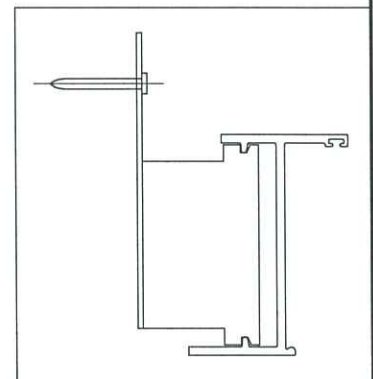
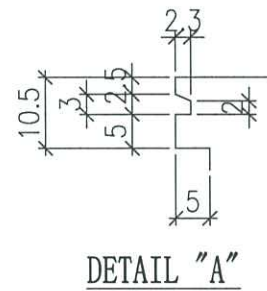
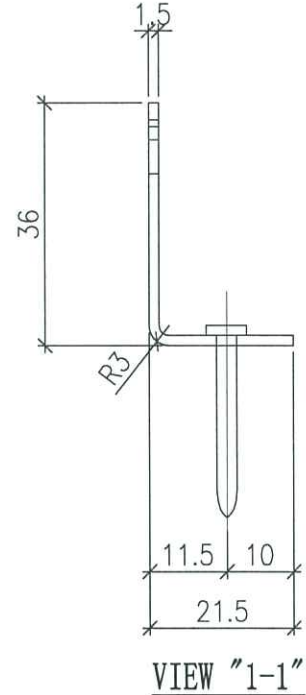
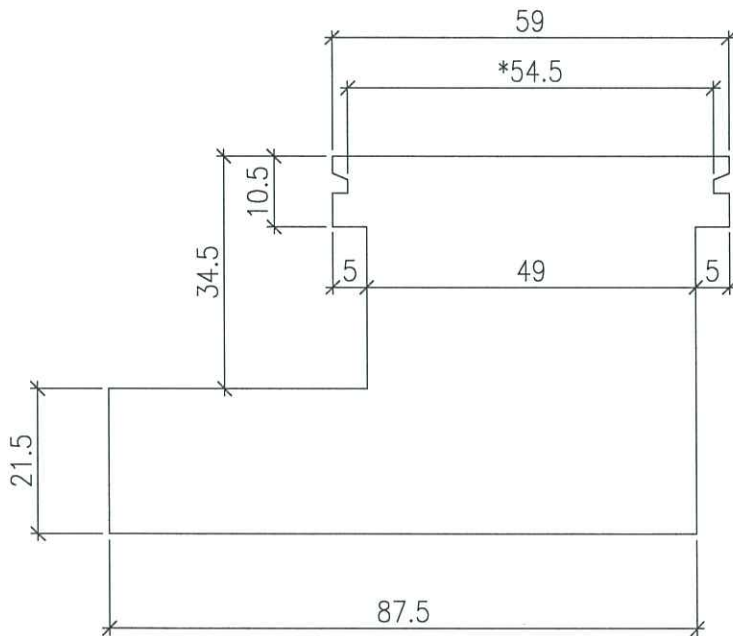
修改
日期

復核
批准

數量 160 ~~170~~
單件重量 (KG) 0.048kg/件



扭曲后圖樣



用于后装FD門豎框

工程號	J858	地盤	康城11期	附件	
名稱	後裝FD門磨耳		採用		
材料	1.5mm G.M.S		地盤		✓
顏色	熱浸鋅		工廠		

①



美特鋁質有限公司
MIDI Aluminium Fabricator Ltd.

類別 後裝窗配件 物料號

制圖 I.H. 2023.11.23

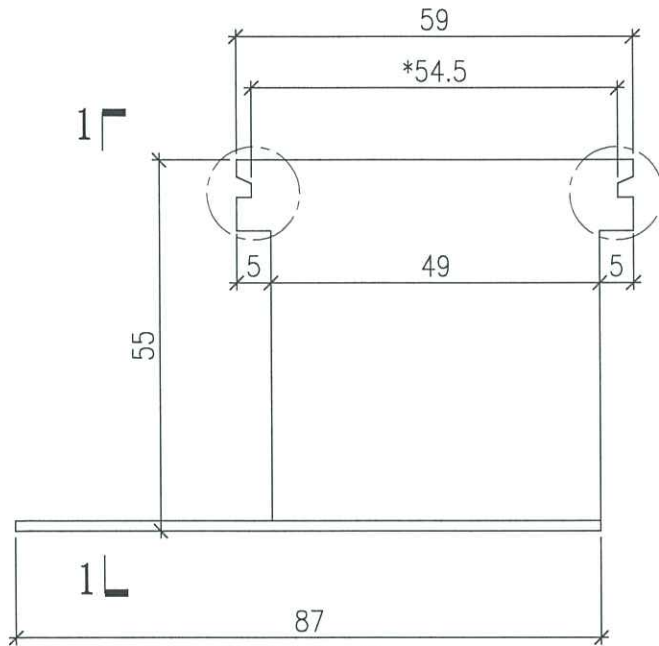
圖號 J858-MR54

修改
日期

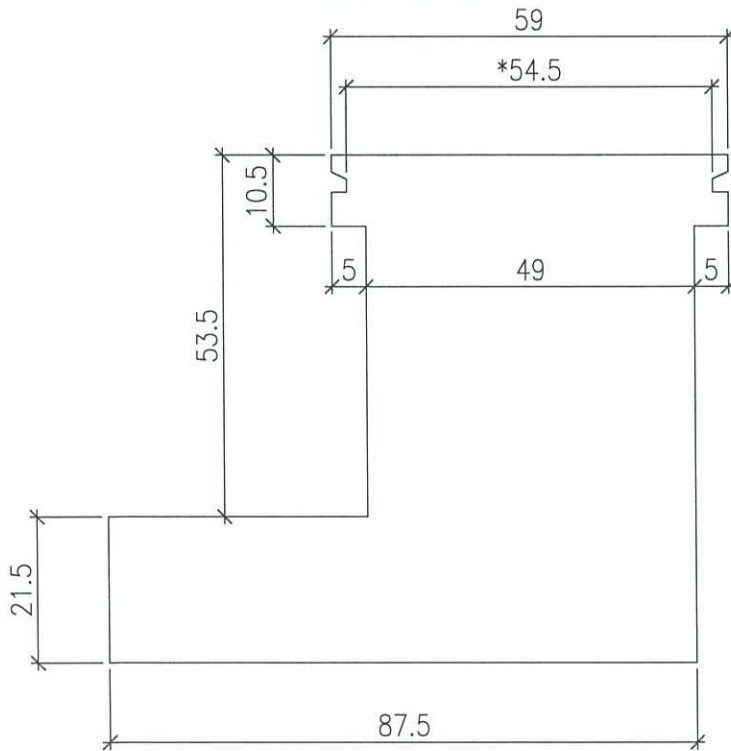
復核
批准

數量
單件重量 (KG)

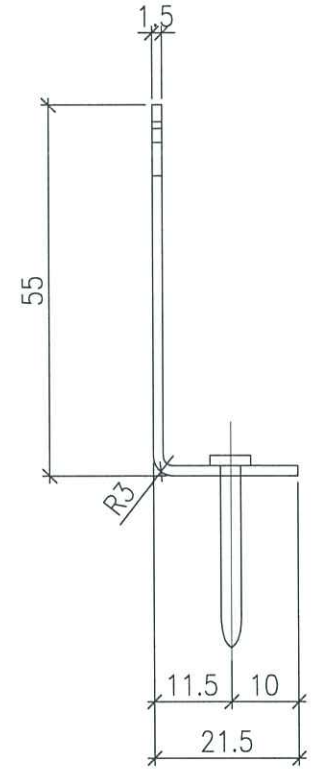
160 ± 10 = (170)
0.060kg/件



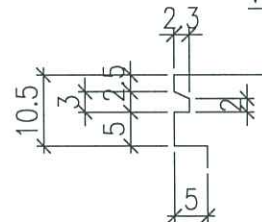
扭曲后圖樣



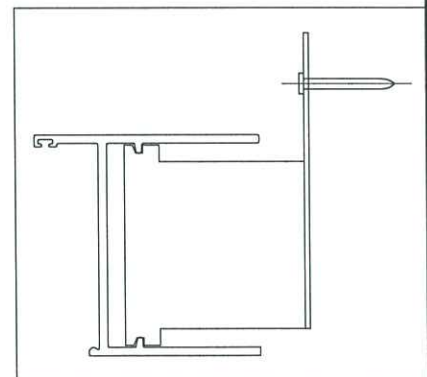
用于后装FD門豎框



VIEW "1-1"



DETAIL "A"



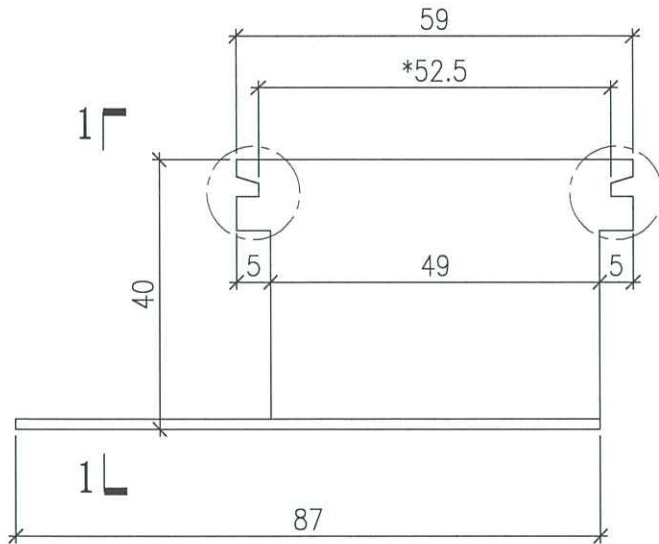
工程號	J858	地盤	康城11期	附件	
名稱	後裝FD門磨耳		採用		
材料	1.5mm G.M.S		地盤		✓
顏色	熱浸鋅		工廠		

修改
日期

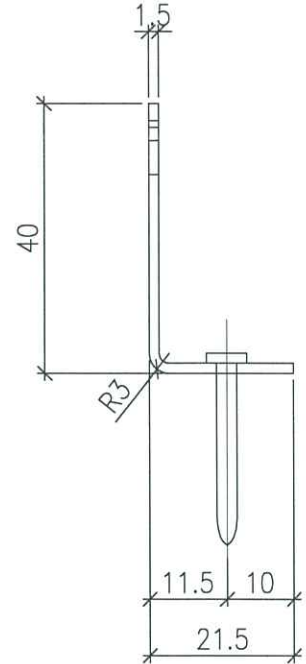
復核
批准

數量
單件重量 (KG)

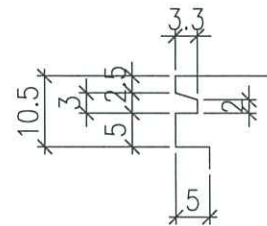
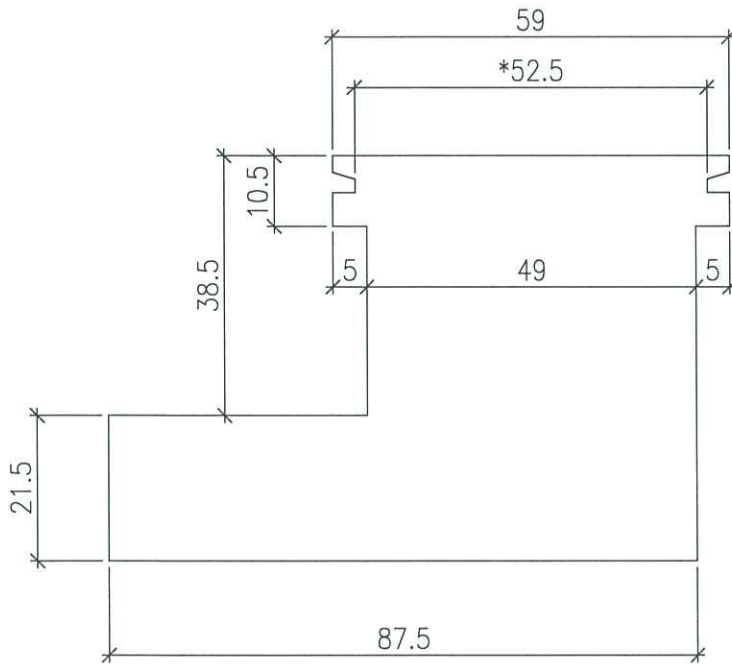
120 + 10 = 130
0.051kg/件



扭曲后圖樣

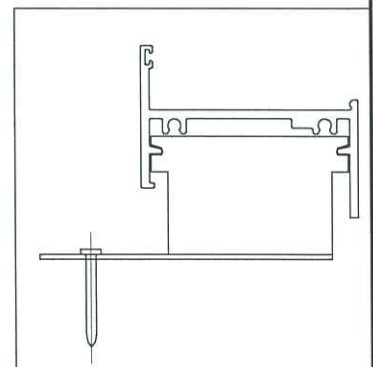


VIEW "1-1"



DETAIL "A"

用于后装FD門頂底框



工程號	J858	地盤	康城11期
名稱	後裝FD門磨耳		採用
材料	1.5mm G.M.S		地盤 <input checked="" type="checkbox"/>
顏色	熱浸鋅		工廠

附件

3



美特鋁質有限公司
MIDI Aluminium Fabricator Ltd.

類別 後裝窗配件 物料號

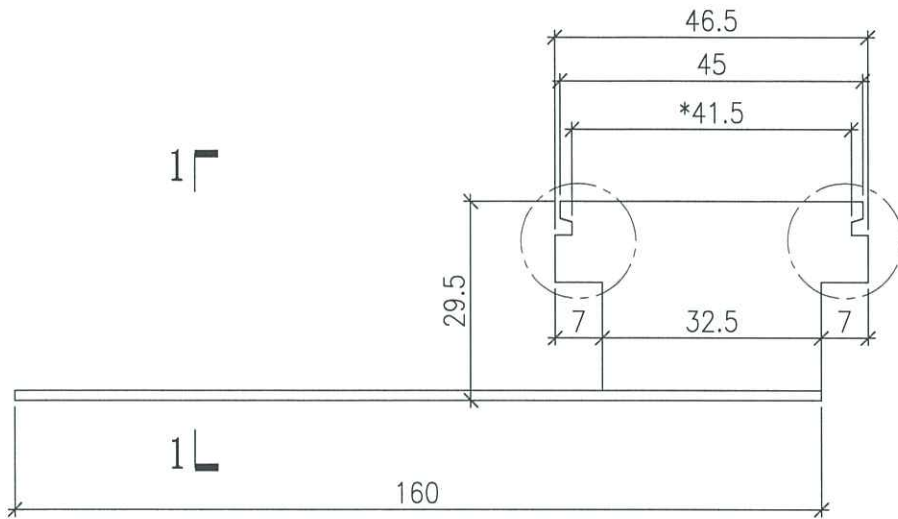
制圖 I.H. 2023.11.23

圖號 J858-MR56

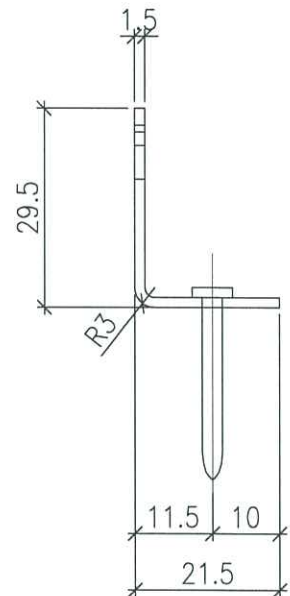
修改
日期

復核
批准

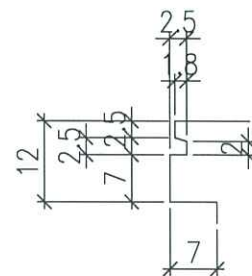
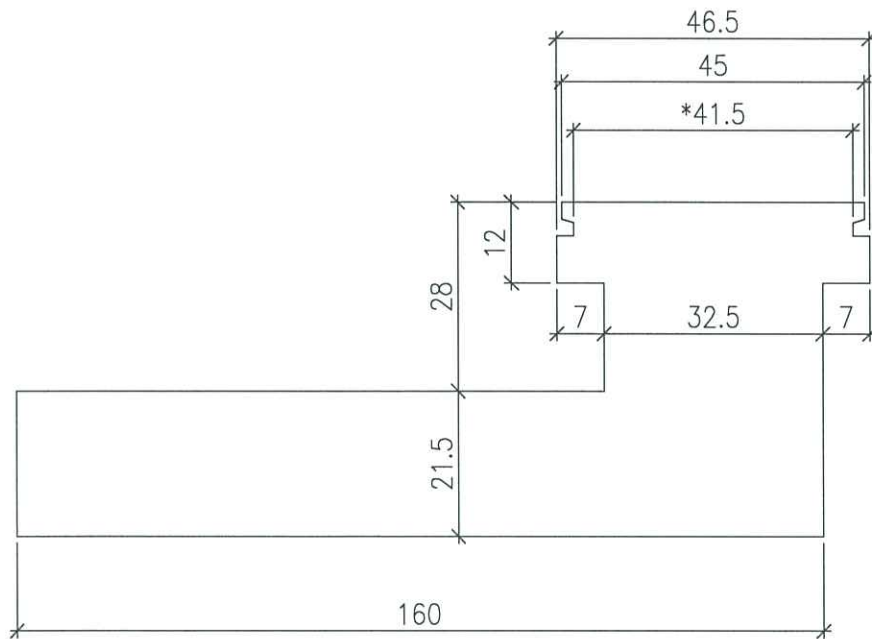
數量 126 + 4 = 130
單件重量 (KG) 0.059kg/件



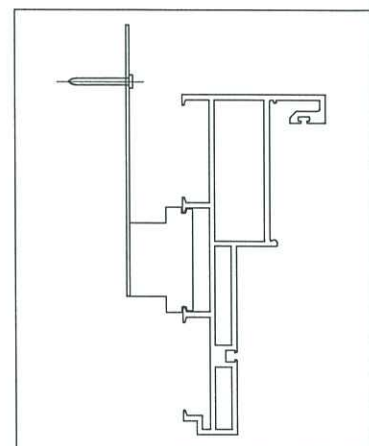
扭曲后圖樣



VIEW "1-1"



DETAIL "A"



用于后装趟門豎框

工程號	J858	地盤	康城11期	附件	
名稱	後裝趟門磨耳		採用		
材料	1.5mm G.M.S		地盤		✓
顏色	熱浸鋅		工廠		

130



美特鋁質有限公司
MIDI Aluminium Fabricator Ltd.

類別 後裝窗配件 物料號

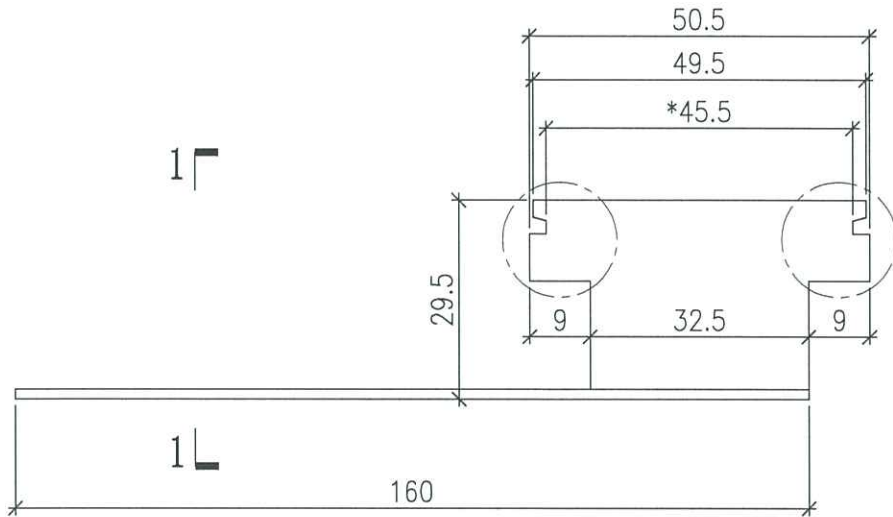
制圖 I.H. 2023.11.23

圖號 J858-MR57

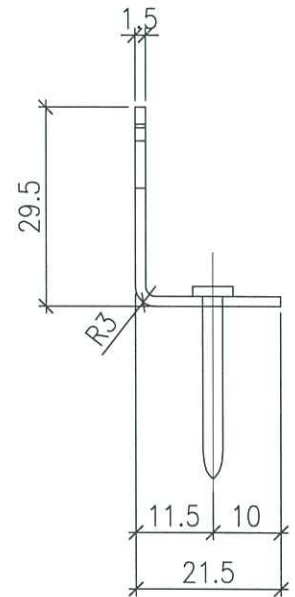
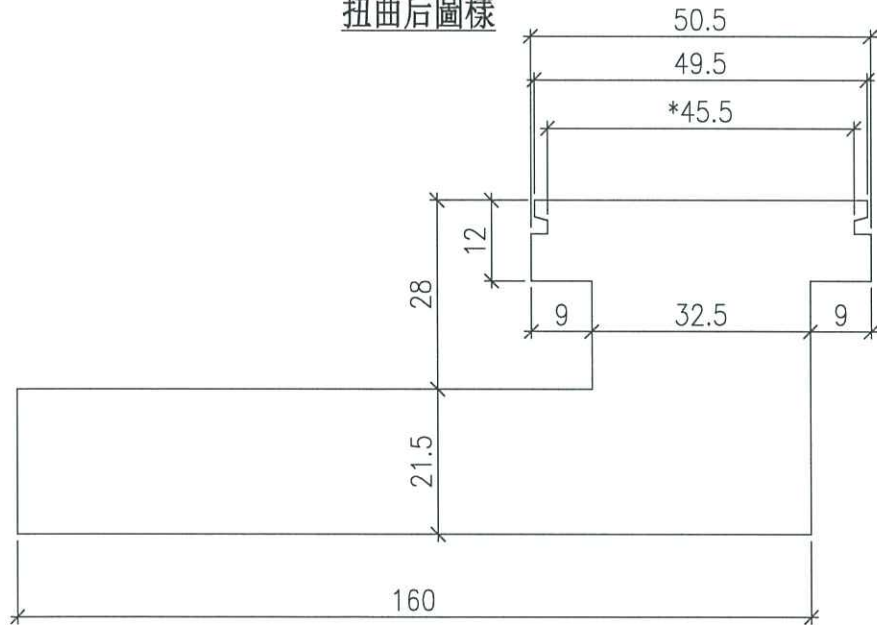
修改
日期

復核
批准

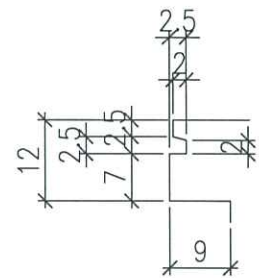
數量 46 + 4 = 50
單件重量 (KG) 0.060kg/件



扭曲后圖樣

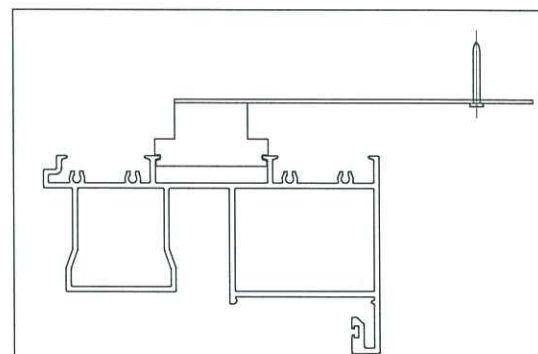


VIEW "1-1"



DETAIL "A"

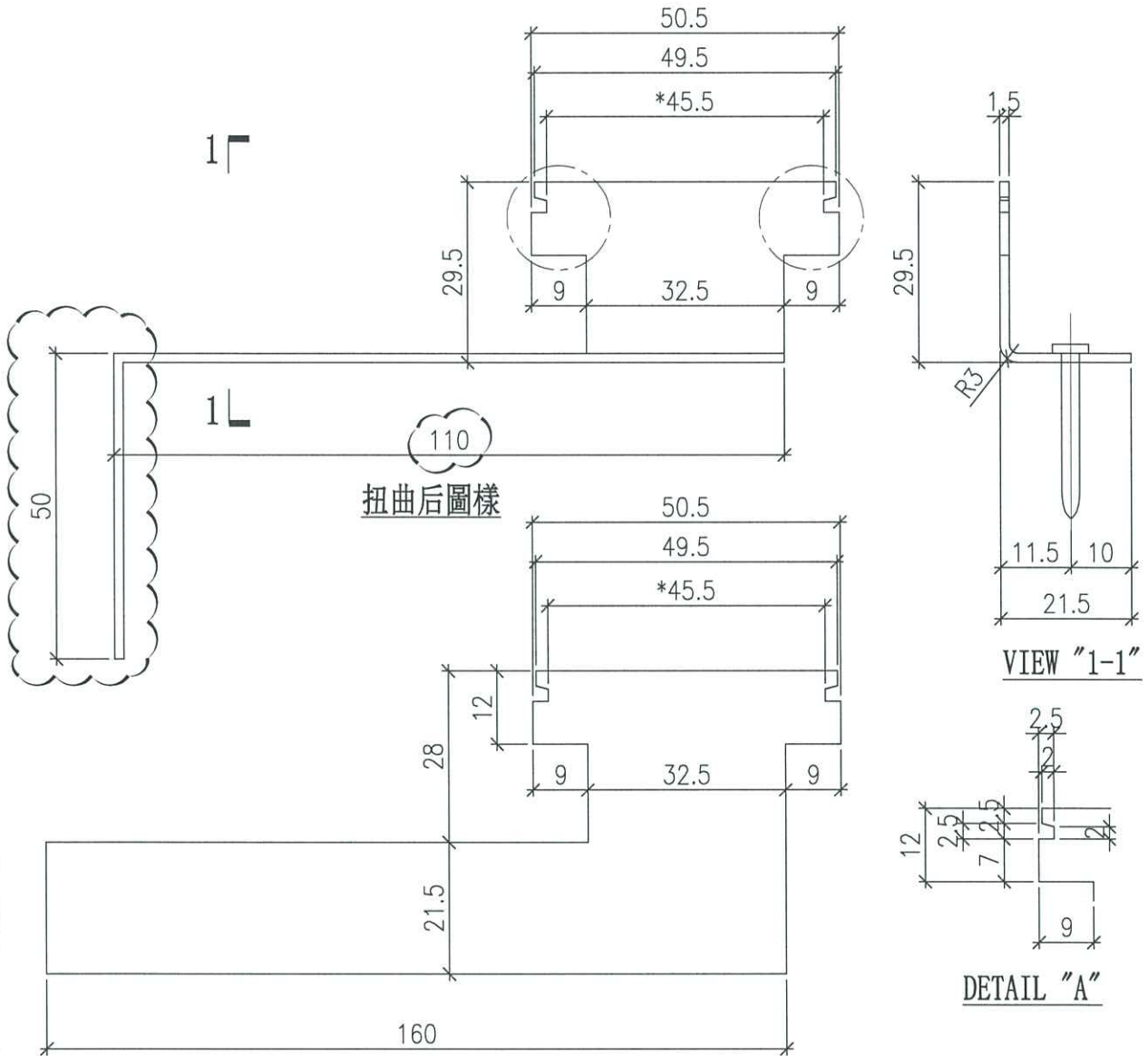
用于后装趟門頂框



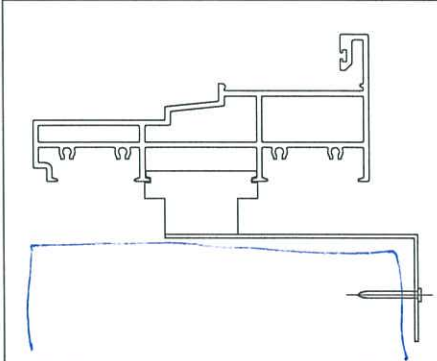
工程號	J858	地盤	康城11期
名稱	後裝趟門磨耳		採用
材料	1.5mm G.M.S		地盤 <input checked="" type="checkbox"/>
顏色	熱浸鋅		工廠 <input type="checkbox"/>

附件

5



用于后装趟門底框



工程號	J858	地盤	康城11期	附件	
名稱	後裝趟門磨耳		採用		
材料	1.5mm G.M.S		地盤		✓
顏色	熱浸鋅		工廠		

6