



工程指示 / 要求簡箋(E.I.)

工程指示編號：EI / 7056 / 24

修改版次： B

工程編號： J - 858

工程名稱：將軍澳日出康城 LP 11

工程項目：特色層 FD 門 後裝窗 趟門 地盤用配件 加 M6 x 45

收件人：基哥

發件人：Paul Wong

日期：05/08/2024

要求提供 / 確認 事項：

- | | | |
|------------------------------------|-------------------------------------|-------------------------------|
| <input type="checkbox"/> 初步鋁料 B.M. | <input type="checkbox"/> 加工拆圖，然後生產 | <input type="checkbox"/> 尺寸表 |
| <input type="checkbox"/> 正式鋁料 B.M. | <input type="checkbox"/> 技術上資料 / 指示 | <input type="checkbox"/> 報價 |
| <input type="checkbox"/> 配件 B.M. | <input type="checkbox"/> 樣辦或貨品說明書 | <input type="checkbox"/> 分判合約 |
- 內容：

B 版: 加一款 M6x45mm 螺栓 2 平一彈一螺母 30 套。

A 版: 修改摩耳，

MR53，由舊模 J857-MR1 生產再加工介短

MR54，由舊模 J851-MR5 生產再加工介短

MR55，由舊模 J857-MR1 生產再加工介短

餘下新款摩耳 MR56,57,58 是沒有類近，MR57,58 可共用一個模，再加工摺。即要 2 個新模。

請按配件 BM 送地盤特色層使用。

摩爾由廠制作送地盤。

後裝窗用 EI4974 的款式來增加數量。

MR53,54,55,56,57,58 是新款摩耳。

謝謝

請在 2024.08.12 前完成上列要求。

分發東莞各部門：

- | | | | | | | | |
|---------------------------------|------------------------------|--------------------------------|------------------------------|-------------------------------|------------------------------|--------------------------------|------------------------------|
| <input type="checkbox"/> 生產技術總監 | <input type="checkbox"/> 連附件 | <input type="checkbox"/> 技術部 | <input type="checkbox"/> 連附件 | <input type="checkbox"/> 生產部 | <input type="checkbox"/> 連附件 | <input type="checkbox"/> 機械設計部 | <input type="checkbox"/> 連附件 |
| <input type="checkbox"/> 採購部 | <input type="checkbox"/> 連附件 | <input type="checkbox"/> 生產統籌部 | <input type="checkbox"/> 連附件 | <input type="checkbox"/> 小羅&清 | <input type="checkbox"/> 連附件 | | |
| <input type="checkbox"/> 質檢部 | <input type="checkbox"/> 連附件 | <input type="checkbox"/> 會計部 | <input type="checkbox"/> 連附件 | <input type="checkbox"/> 報關組 | <input type="checkbox"/> 連附件 | <input type="checkbox"/> 其他 | <input type="checkbox"/> 連附件 |

分發香港各部門：

- | | | | | | | | |
|------------------------------|------------------------------|-------------------------------|------------------------------|---|---|---|---|
| <input type="checkbox"/> 行政部 | <input type="checkbox"/> 連附件 | <input type="checkbox"/> 會計部 | <input type="checkbox"/> 連附件 | <input checked="" type="checkbox"/> 統籌部 | <input checked="" type="checkbox"/> 連附件 | <input checked="" type="checkbox"/> 工程部科文 積哥，二寶 | <input checked="" type="checkbox"/> 連附件 |
| <input type="checkbox"/> 採購部 | <input type="checkbox"/> 連附件 | <input type="checkbox"/> QS 部 | <input type="checkbox"/> 連附件 | <input type="checkbox"/> 維修部 | <input type="checkbox"/> 連附件 | <input type="checkbox"/> 其他 | <input type="checkbox"/> 連附件 |

傳遞編號：

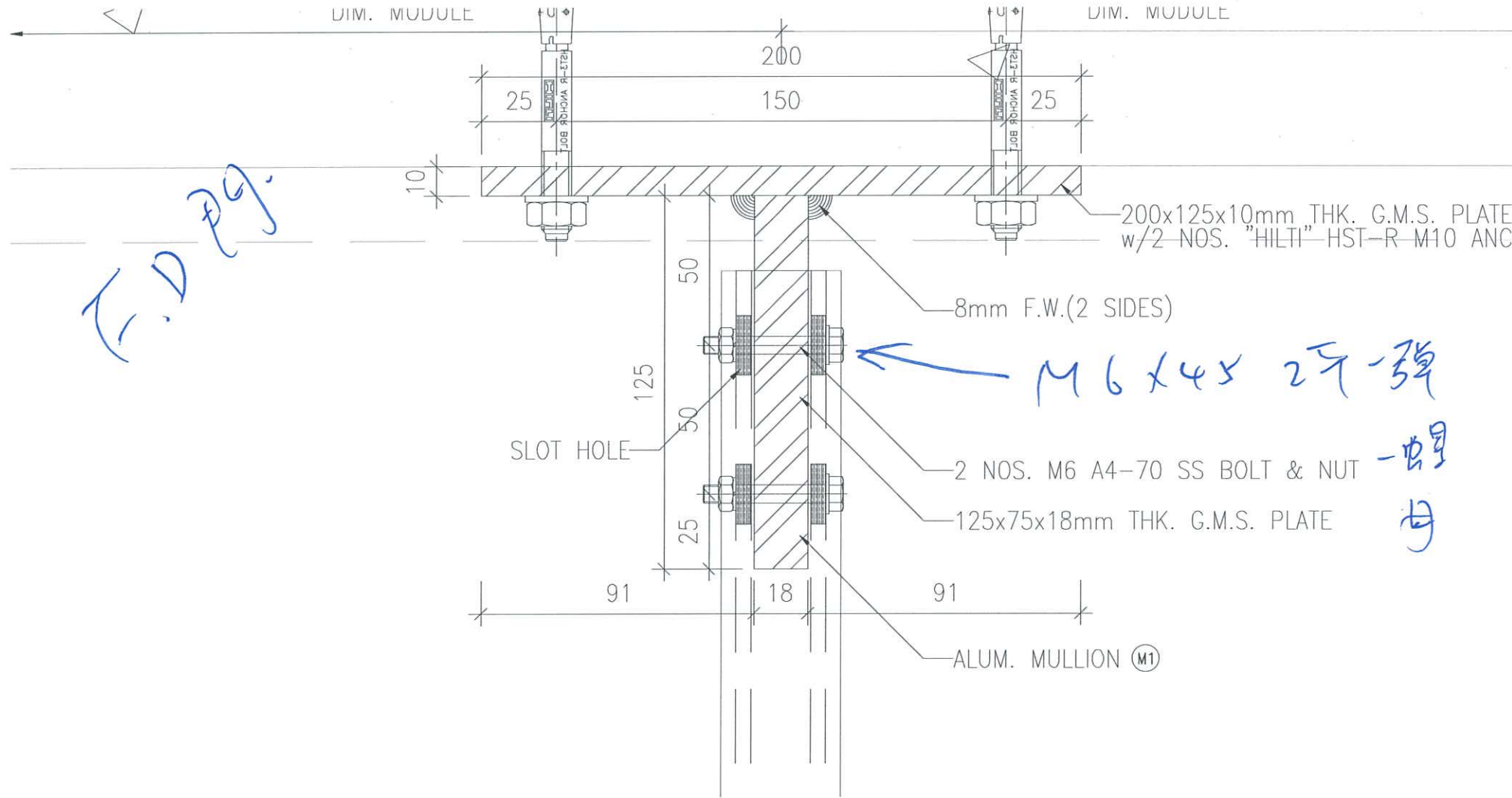
HK / 24

發件人簽署：

項目經理簽署：

 美特鋁質有限公司 MIDI Aluminium Fabricator Ltd.	工程號: J858	計算:	I.H.	日期:	5-Aug-24	送呈:	胡哥
	地盤名稱: 康城11期	核對:		日期:		副本:	
地盤用配件B.M.表		項目類別: 后裝窗、趟門、FD門	批准:	日期:		此BM依據施工圖來計算	
BM編號:	A/C Code: EI 7056B						

序號	修改標示	配件圖號	物料編號	配件名稱	顏色	實用	後備	總數	單位	備註
1	跟EI4974 款加用量		MT-GMB-03	1.5mm磨耳 (150mm)	熱浸鋅	208	12	220	支	用于后裝窗豎框/頂框
2	跟EI4974 款加用量		MT-GMB-03	1.5mm磨耳 (150mm)	熱浸鋅	42	8	50	支	用于后裝窗底框
3	A: 用舊模J857-MR1 取代		J858-MR53	1.5mm磨耳	熱浸鋅	160	10	170	支	用于后裝FD門豎框
4	A: 用舊模J851-MR5 取代		J858-MR54	1.5mm磨耳	熱浸鋅	160	10	170	支	用于后裝FD門豎框
5	A: 用舊模J857-MR1 取代		J858-MR55	1.5mm磨耳	熱浸鋅	120	10	130	支	用于后裝FD門頂底框
6	新模		J858-MR56	1.5mm磨耳	熱浸鋅	126	4	130	支	用于后裝趟門豎框
7	新模: 可共用同一款模		J858-MR57	1.5mm磨耳	熱浸鋅	46	4	50	支	用于后裝趟門頂框
8			J858-MR58	1.5mm磨耳	熱浸鋅	46	4	50	支	用于后裝趟門底框
9			"HILTI"X-U P8 NAIL	喜得利X-U P8自攻釘	A4-70	935	65	1000	粒	用于后裝窗、趟門、FD門磨耳安裝
10			HILTI HST3-R	M10x90mm 拉爆		20	5	25	粒	用于后裝FD門中橫中企碼件安裝
11	跟EI4974 款加用量			木尖(大)		300	0	300	個	
12	跟EI4974 款加用量			子彈	紅/黃藥	1000	0	1000	粒	
13	B新增			M6x45mm 螺栓	A4-70	30	0	30	粒	中橫鐵碼(2平1彈配螺母)
14										
15										



F.D. 200

M6x45 2个 - 弹

- 螺母