



工程指示 / 要求簡箋(E.I.)

工程指示編號：EI / 7056 / 23

修改版次：A

工程編號：J - 858

工程名稱：將軍澳日出康城 LP 11

工程項目：特色層 FD 門、後裝窗、趟門 地盤用配件 BM

收件人：生統 / 林哥 / 輝哥

發件人：Paul Wong

日期：30/11/2023

要求提供 / 確認 事項：

- |                                    |                                     |                               |
|------------------------------------|-------------------------------------|-------------------------------|
| <input type="checkbox"/> 初步鋁料 B.M. | <input type="checkbox"/> 加工拆圖，然後生產  | <input type="checkbox"/> 尺寸表  |
| <input type="checkbox"/> 正式鋁料 B.M. | <input type="checkbox"/> 技術上資料 / 指示 | <input type="checkbox"/> 報價   |
| <input type="checkbox"/> 配件 B.M.   | <input type="checkbox"/> 樣辦或貨品說明書   | <input type="checkbox"/> 分判合約 |

內容：

A 版：修改摩耳，

MR53, 由舊模 J857-MR1 生產再加工介短

MR54, 由舊模 J851-MR5 生產再加工介短

MR55 由舊模 J857-MR1 生產再加工介短

餘下新款摩耳 MR56,57,58 是沒有類近，MR57,58 可共用一個模，再加工摺。即要 2 個新模。

原版

請按配件 BM 送地盤特色層使用。

請按配件 BM 送地盤特色層使用。

摩爾由廠制作送地盤。

後裝窗用 EI4974 的款式來增加數量。

MR53,54,55,56,57,58 是新款摩耳。

謝謝

請在 2023.12.07 前完成上列要求。

分發東莞各部門：

- |                                 |                              |   |   |                               |                              |  |  |
|---------------------------------|------------------------------|---|---|-------------------------------|------------------------------|--|--|
| <input type="checkbox"/> 生產技術總監 | <input type="checkbox"/> 連附件 | <input type="checkbox"/> 技術部              | <input type="checkbox"/> 連附件            | <input type="checkbox"/> 生產部  | <input type="checkbox"/> 連附件 | <input type="checkbox"/> 機械設計部         | <input type="checkbox"/> 連附件                       |
| <input type="checkbox"/> 採購部    | <input type="checkbox"/> 連附件 | <input checked="" type="checkbox"/> 生產統籌部 | <input checked="" type="checkbox"/> 連附件 | <input type="checkbox"/> 小羅&清 | <input type="checkbox"/> 連附件 |  |  |
| <input type="checkbox"/> 質檢部    | <input type="checkbox"/> 連附件 | <input type="checkbox"/> 會計部              | <input type="checkbox"/> 連附件            | <input type="checkbox"/> 報關組  | <input type="checkbox"/> 連附件 | <input checked="" type="checkbox"/> 其他 | <u>楊榮輝</u> <input checked="" type="checkbox"/> 連附件 |

分發香港各部門：

- |                              |                              |                               |                              |   |   |   |  |
|------------------------------|------------------------------|-------------------------------|------------------------------|---|---|---|--|
| <input type="checkbox"/> 行政部 | <input type="checkbox"/> 連附件 | <input type="checkbox"/> 會計部  | <input type="checkbox"/> 連附件 | <input checked="" type="checkbox"/> 統籌部 | <input checked="" type="checkbox"/> 連附件 | <input checked="" type="checkbox"/> 工程部科文 | <u>積哥，二寶</u> <input checked="" type="checkbox"/> 連附件 |
| <input type="checkbox"/> 採購部 | <input type="checkbox"/> 連附件 | <input type="checkbox"/> QS 部 | <input type="checkbox"/> 連附件 | <input type="checkbox"/> 維修部            | <input type="checkbox"/> 連附件            | <input type="checkbox"/> 其他               | _____ <input type="checkbox"/> 連附件                   |

傳遞編號：

HK 2791 / 23

發件人簽署：

項目經理簽署：

 美特鋁質有限公司 MIDI Aluminium Fabricator Ltd.	工程號: J858	計算:	I.H.	日期:	23-Nov-23	送呈:	胡哥
	地盤名稱: 康城11期	核對:		日期:		副本:	
地盤用配件B.M.表	項目類別: 后裝窗、趟門、FD門	批准:		日期:		此BM依據施工圖 來計算	
BM編號:	A/C Code: EI 7056 A						

序號	修改標示	配件圖號	物料編號	配件名稱	顏色	實用	後備	總數	單位	備注
1	跟EI4974 款加用量		MT-GMB-03	1.5mm磨耳 (150mm)	熱浸鋅	208	12	220	支	用于后裝窗豎框/頂框
2	跟EI4974 款加用量		MT-GMB-03	1.5mm磨耳 (150mm)	熱浸鋅	42	8	50	支	用于后裝窗底框
3	A: 用舊模J857-MR1 取代		J858-MR53	1.5mm磨耳	熱浸鋅	160	10	170	支	用于后裝FD門豎框
4	A: 用舊模J851-MR5 取代		J858-MR54	1.5mm磨耳	熱浸鋅	160	10	170	支	用于后裝FD門豎框
5	A: 用舊模J857-MR1 取代		J858-MR55	1.5mm磨耳	熱浸鋅	120	10	130	支	用于后裝FD門頂底框
6	新模		J858-MR56	1.5mm磨耳	熱浸鋅	126	4	130	支	用于后裝趟門豎框
7	新模: 可共用同一款模		J858-MR57	1.5mm磨耳	熱浸鋅	46	4	50	支	用于后裝趟門頂框
8			J858-MR58	1.5mm磨耳	熱浸鋅	46	4	50	支	用于后裝趟門底框
9			"HILTI"X-U P8 NAIL	喜得利X-U P8自攻釘	A4-70	935	65	1000	粒	用于后裝窗、趟門、FD門磨耳安裝
10			HILTI HST3-R	M10x90mm 拉爆		20	5	25	粒	用于后裝FD門中橫中企碼件安裝
11	跟EI4974 款加用量			木尖(大)		300	0	300	個	
12	跟EI4974 款加用量			子彈	紅/黃藥	1000	0	1000	粒	
13										
14										
15										



美特鋁質有限公司  
MIDI Aluminium Fabricator Ltd.

類別 後裝窗配件 物料號

制圖 I.H. 2023.11.23

圖號 J858-MR53

修改

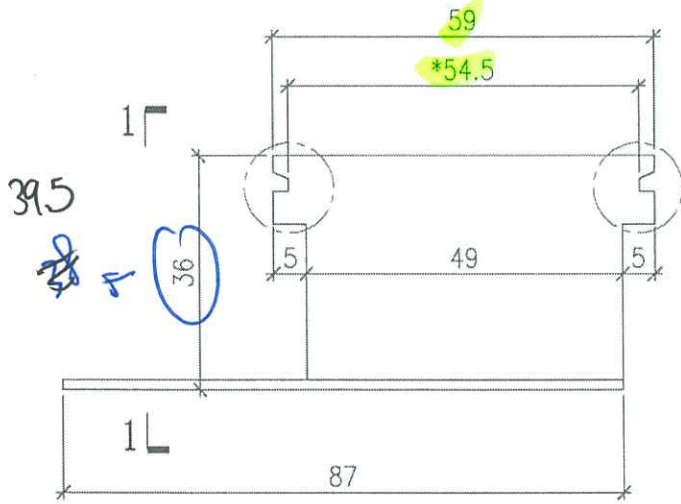
復核

數量 160 个 (170)

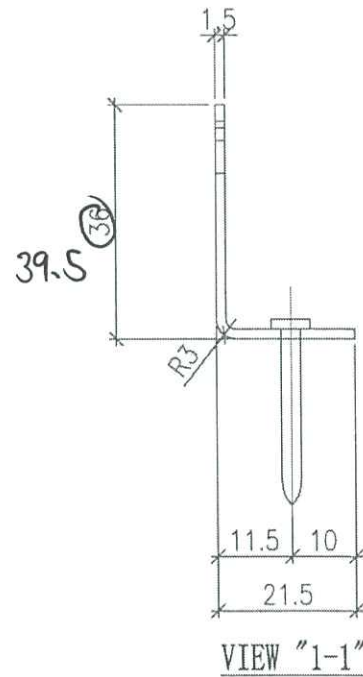
日期

批准

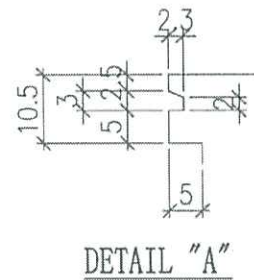
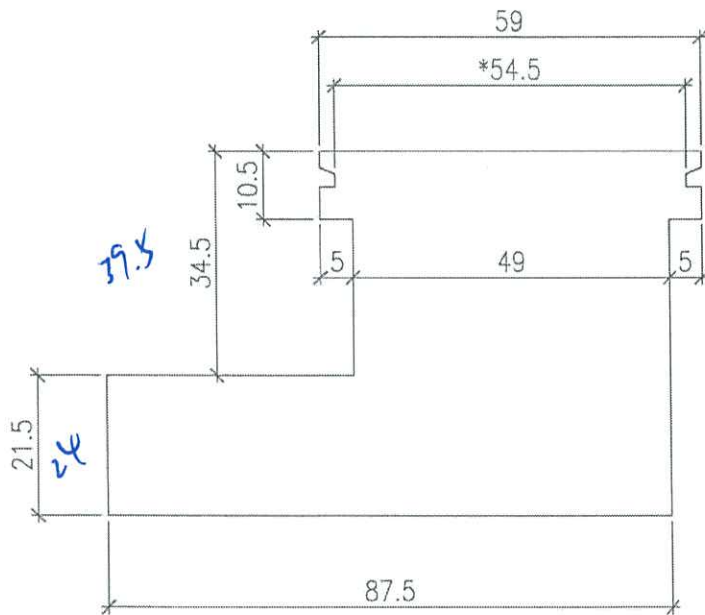
單件重量 (KG) 0.048kg/件



扭曲后圖樣



VIEW "1-1"

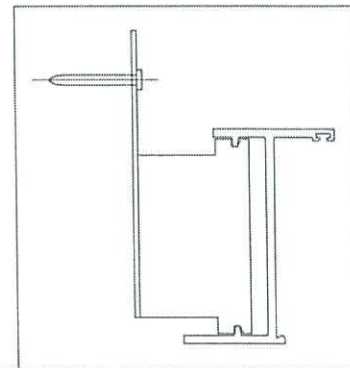


DETAIL "A"

此圖樣

用 J857-MR1

用于后装FD門豎框



工程號	J858	地盤	康城11期
名稱	後裝FD門磨耳		採用
材料	1.5mm G.M.S		地盤 <input checked="" type="checkbox"/>
顏色	熱浸鋅		工廠

附件

1



美特鋁質有限公司  
MIDI Aluminium Fabricator Ltd.

類別 後裝窗配件 物料號

制圖 I.H. 2023.11.23

圖號 J858-MR54

修改

復核

數量

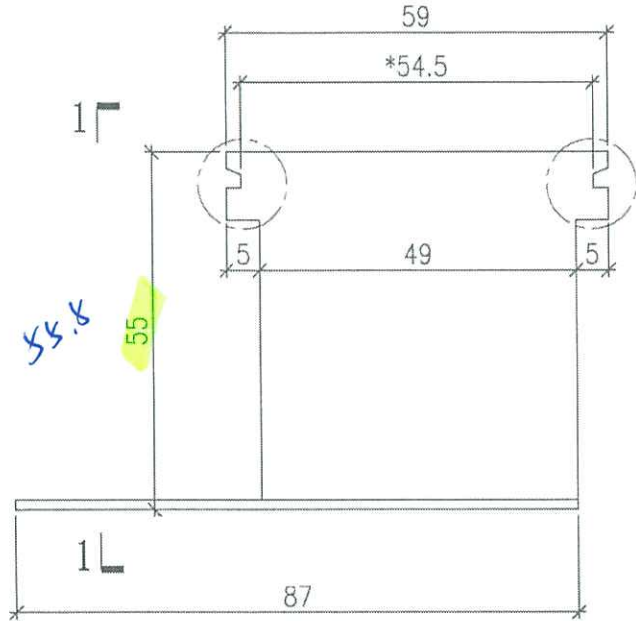
160 + 10 = 170

日期

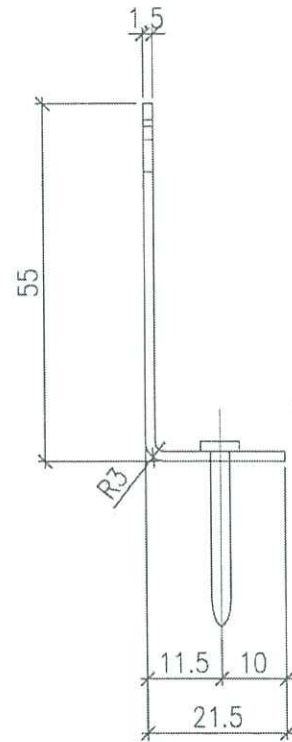
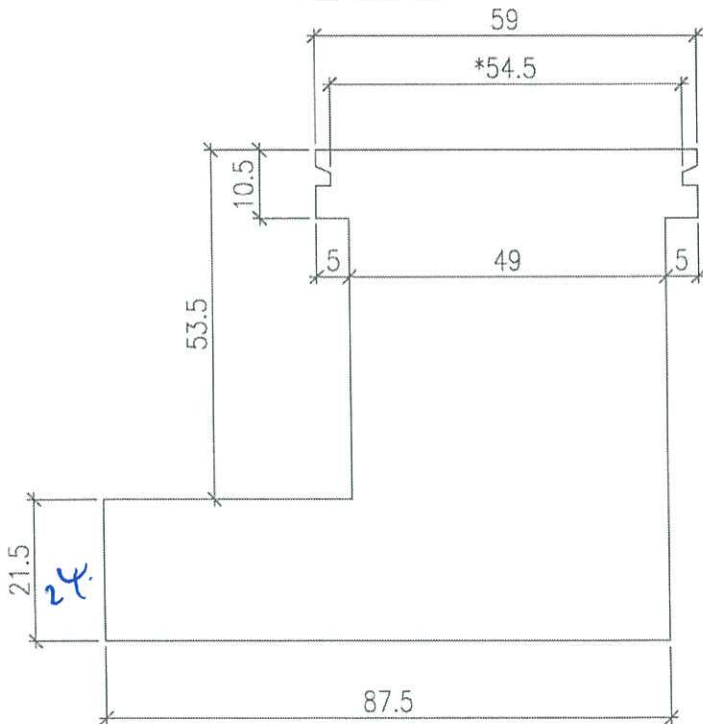
批准

單件重量 (KG)

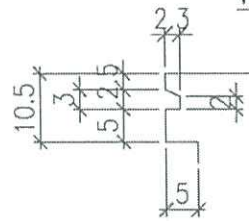
0.060kg/件



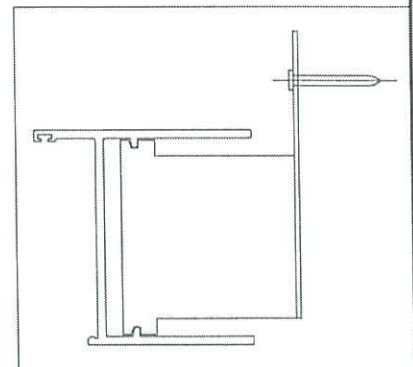
扭曲后圖樣



VIEW "1-1"



DETAIL "A"



此圖樣 用 J851-MR5

用于后装FD門豎框

工程號	J858	地盤	康城11期	附 件	
名稱	後裝FD門磨耳		採用		
材料	1.5mm G.M.S		地盤		✓
顏色	熱浸鋅		工廠		



美特鋁質有限公司  
MIDI Aluminium Fabricator Ltd.

類別 後裝窗配件 物料號

制圖 I.H. 2023.11.23

圖號 J858-MR55

修改

復核

數量

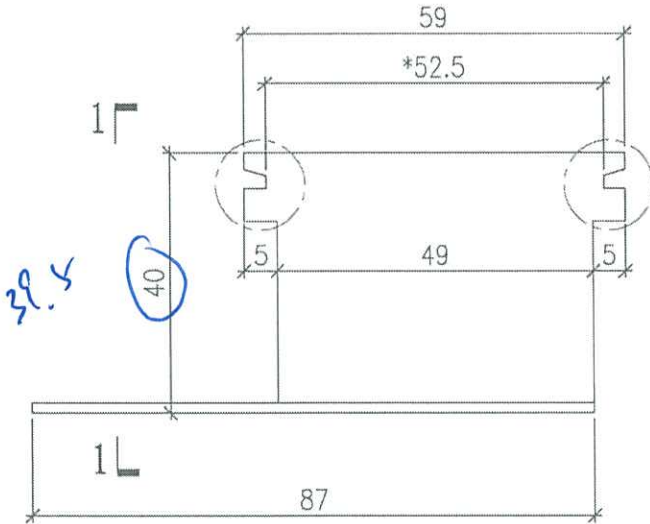
120 + 10 = 130

日期

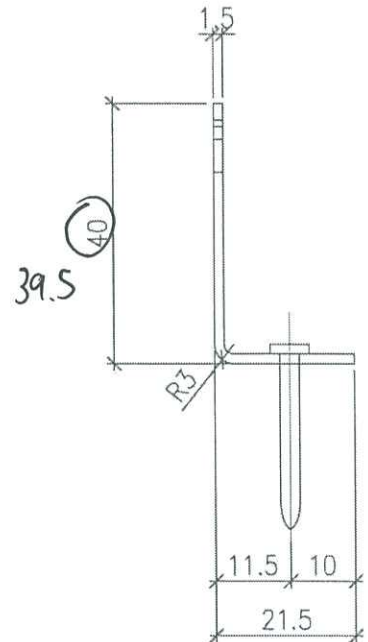
批准

單件重量 (KG)

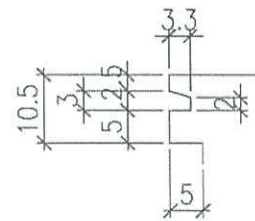
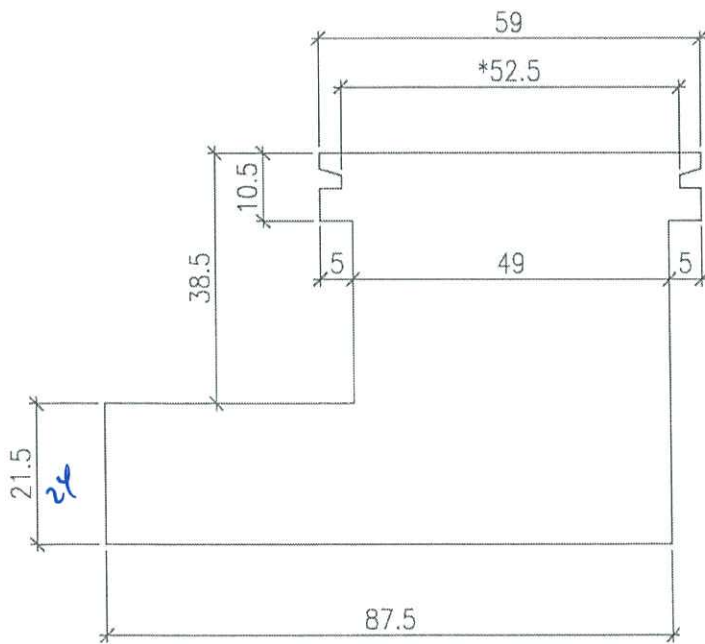
0.051kg/件



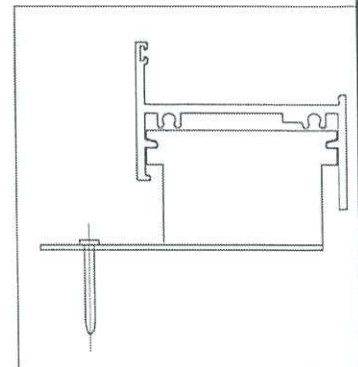
扭曲后圖樣



VIEW "1-1"



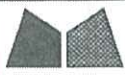
DETAIL "A"



此  
零件  
用于  
J857-MR1

用于后装FD門頂底框

工程號	J858	地盤	康城11期	附 件	
名稱	後裝FD門磨耳		採用		
材料	1.5mm G.M.S		地盤		✓
顏色	熱浸鋅		工廠		



美特鋁質有限公司  
MIDI Aluminium Fabricator Ltd.

類別 後裝窗配件 物料號

制圖 I.H. 2023.11.23

圖號 J858-MR56

修改

復核

數量

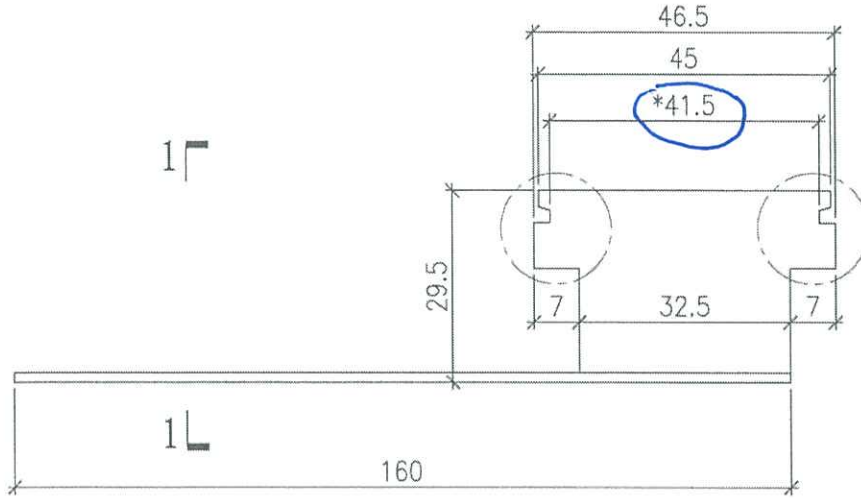
126 + 4 = 130

日期

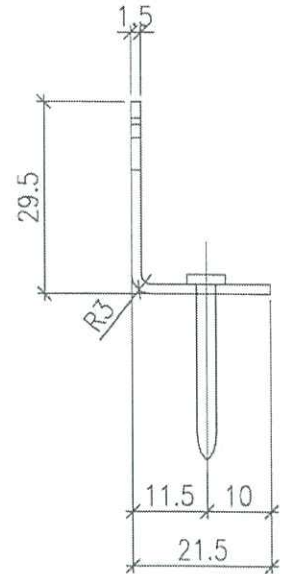
批准

單件重量 (KG)

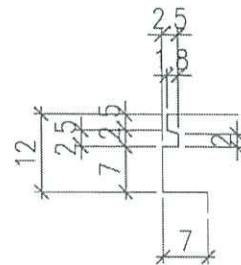
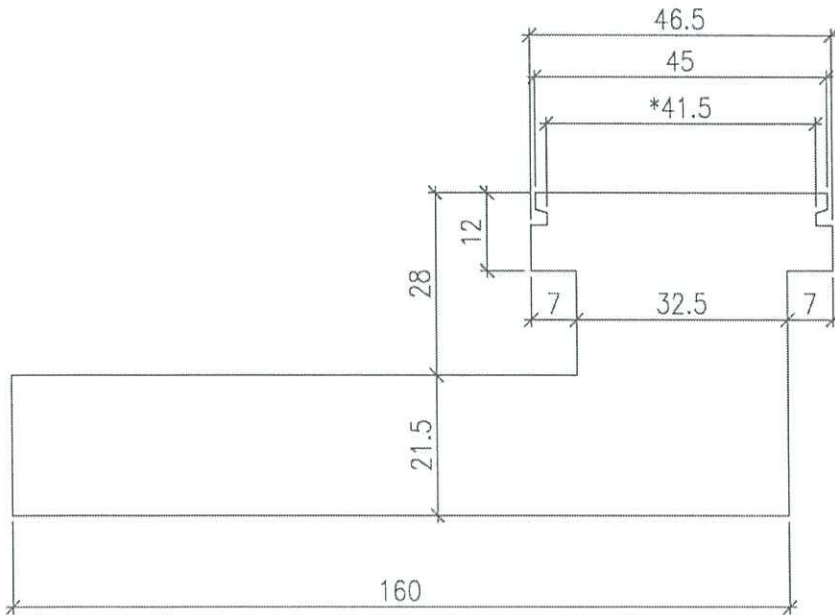
0.059kg/件



扭曲后圖樣



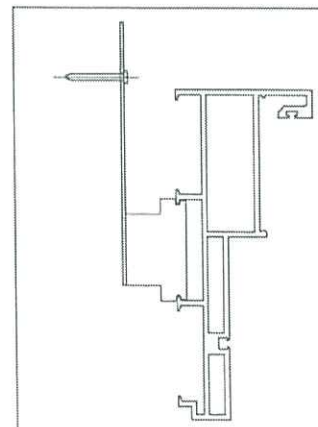
VIEW "1-1"



DETAIL "A"

新外模

用于后装趟門豎框



工程號 J858 地盤 康城11期

名稱 後裝趟門磨耳

採用

附件

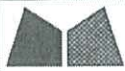
材料 1.5mm G.M.S

地盤

顏色 熱浸鋅

工廠

130



美特鋁質有限公司  
MIDI Aluminium Fabricator Ltd.

類別 後裝窗配件 物料號

制圖 I.H. 2023.11.23

圖號 J858-MR57

修改

復核

數量

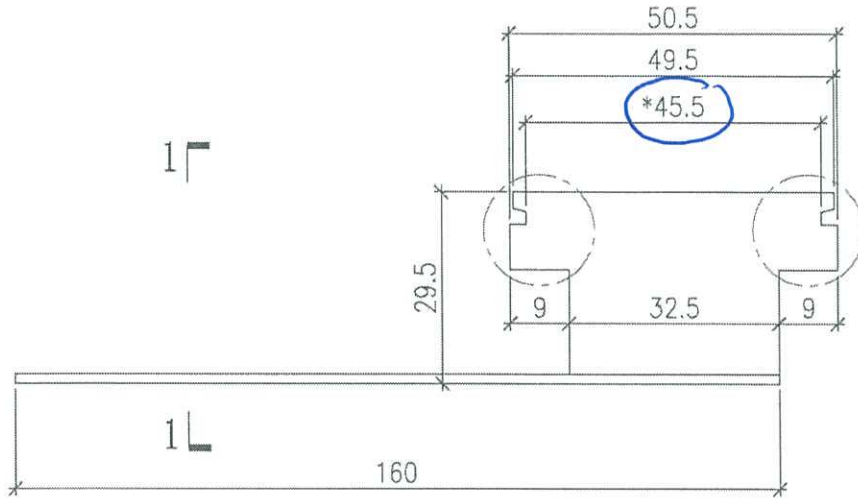
46 十廿 = 50

日期

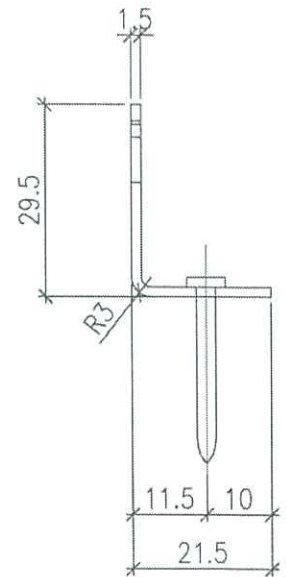
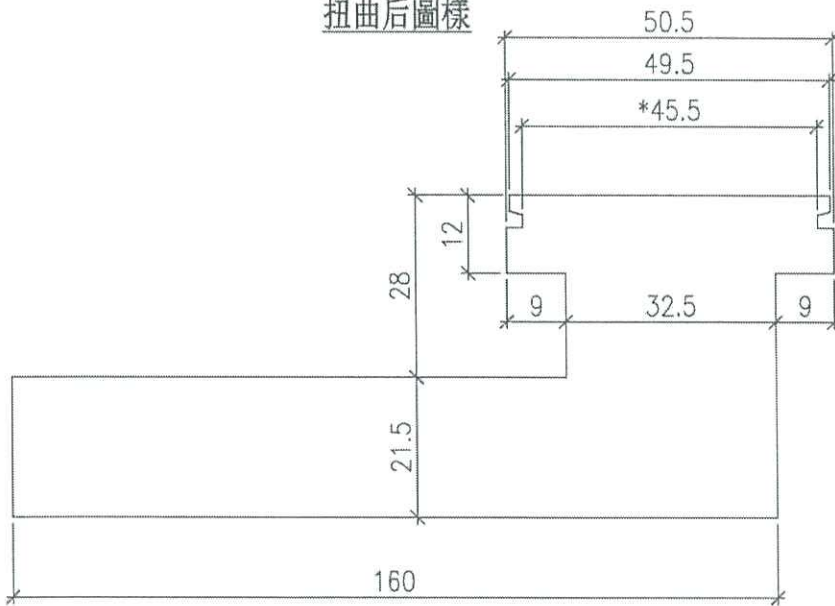
批准

單件重量 (KG)

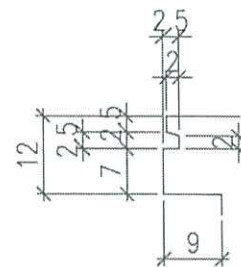
0.060kg/件



扭曲后圖樣



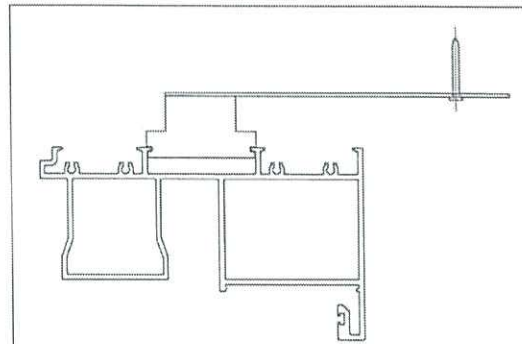
VIEW "1-1"



DETAIL "A"

新換

用于后装趟門頂框



工程號	J858	地盤	康城11期
名稱	後裝趟門磨耳		採用
材料	1.5mm G.M.S		地盤 <input checked="" type="checkbox"/>
顏色	熱浸鋅		工廠

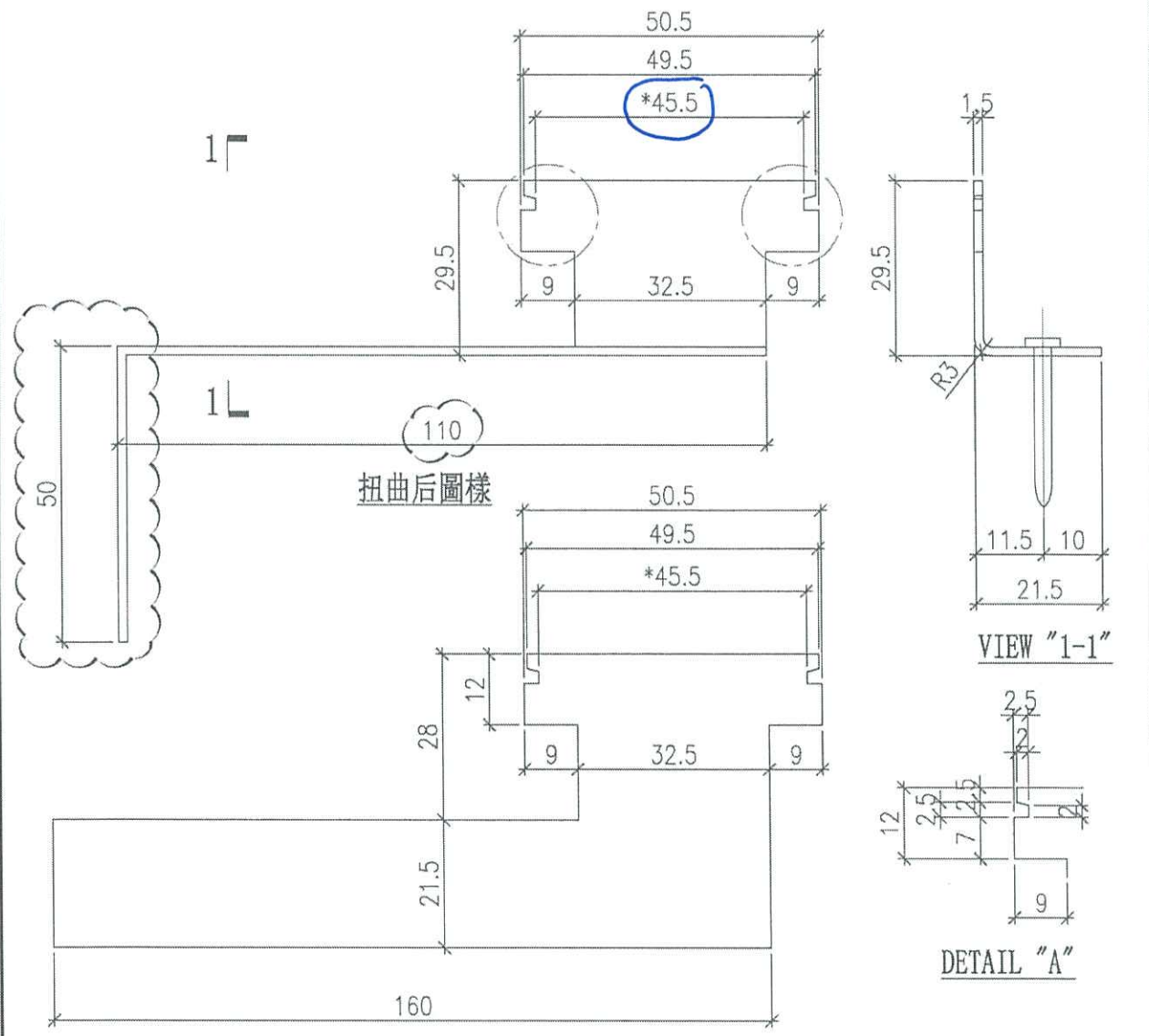
附件

50



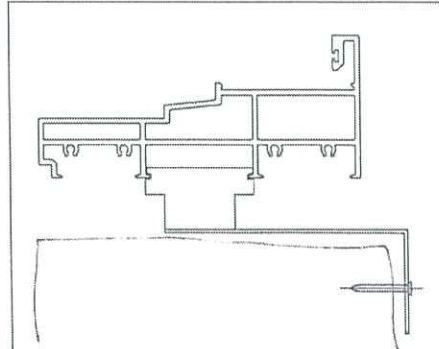
美特鋁質有限公司  
MIDI Aluminium Fabricator Ltd.

類別	後裝窗配件	物料號		
制圖	I.H.	2023.11.23	圖號	J858-MR58
修改	A		數量	46+4 = 50
日期	2023.11.28		單件重量 (KG)	0.060kg/件



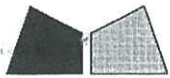
新樣 可跟MR57其後再摺

用于后裝趟門底框



工程號	J858	地盤	康城11期	附件	
名稱	後裝趟門磨耳	採用			
材料	1.5mm G.M.S	地盤	✓		
顏色	熱浸鋅	工廠			

5



工程指示 / 要求簡箋(E.I.)

工程指示編號：EI / 4041 / 21 修改版次：A  
 工程編號：J857 工程名稱：啟德 6552  
 工程項目：後裝窗, FD 門及趟門 - 地盤用配件 BM  
 收件人：生統 發件人：Yancy Chen 日期：2 /11/2021

要求提供 /  確認 事項：

- |                                    |                                     |                               |
|------------------------------------|-------------------------------------|-------------------------------|
| <input type="checkbox"/> 初步鋁料 B.M. | <input type="checkbox"/> 加工拆圖，然後生產  | <input type="checkbox"/> 尺寸表  |
| <input type="checkbox"/> 正式鋁料 B.M. | <input type="checkbox"/> 技術上資料 / 指示 | <input type="checkbox"/> 報價   |
| <input type="checkbox"/> 配件 B.M.   | <input type="checkbox"/> 樣辦或貨品說明書   | <input type="checkbox"/> 分判合約 |
| <input type="checkbox"/> 其他：_____  |                                     |                               |

內容：

根據銀同鐵廠要求，做好黑鐵磨耳再鍍鋅，請提前啤好掛線孔。

孔位置請按附頁修改圖紙加工（磨耳預留直徑 3mm 圓孔，浸鋅孔位每邊距孔中心 8mm）。

請在 1/3/2022 前完成上列要求。

附：

1+ 7 頁

以上項目為：

- 原合約工程包                       原合約工程加 / 減賬                       新工程報價

原因：-

分發東莞各部門：

- ( ) 生產技術總監  連附件    ( ) 技術部     連附件    ( ) 生產部     連附件    ( ) 機械設計部  連附件  
 ( ) 採購部     連附件    ( / ) 生產統籌部  連附件  
 ( / ) 質檢部     連附件    ( ) 會計部     連附件    ( ) 報關組     連附件    ( ) 其他 \_\_\_\_\_  連附件

分發香港各部門：

- ( ) 行政部  連附件    ( ) 會計部  連附件    ( ) 統籌部  連附件    ( ) 工程部地盤科文     連附件  
 ( / ) 採購部  連附件    ( ) QS 部     連附件    ( ) 維修部  連附件    ( ) 其他 \_\_\_\_\_  連附件

傳遞編號：

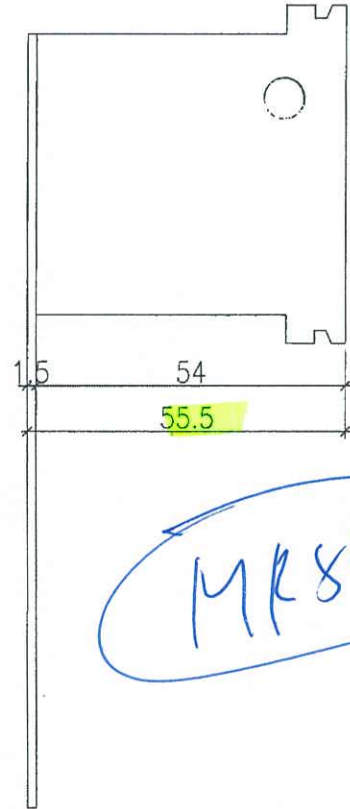
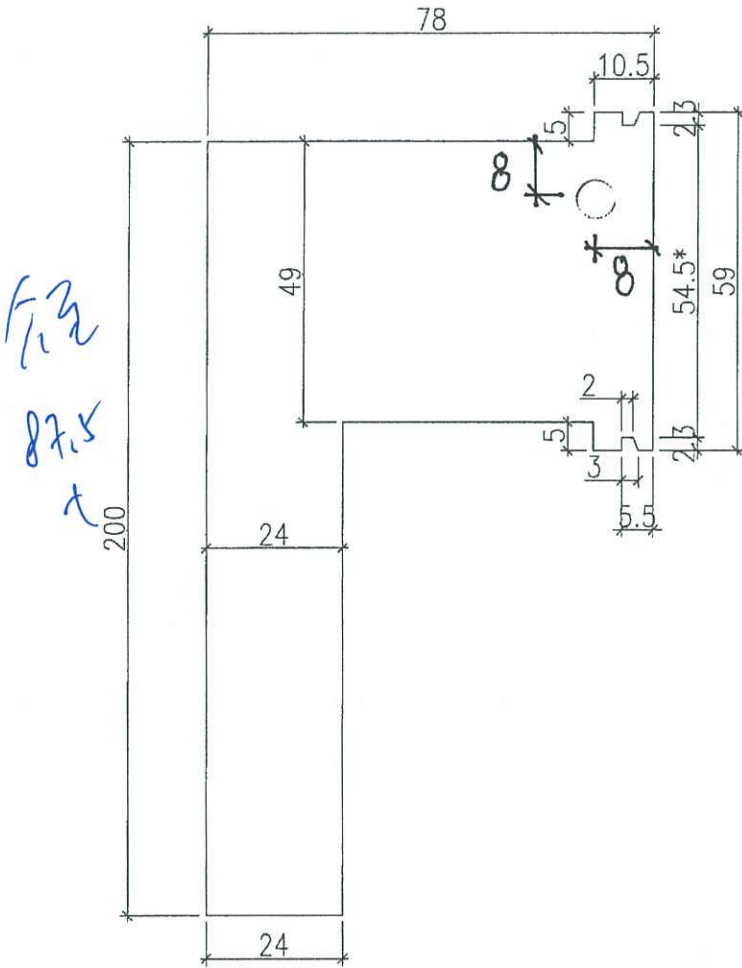
HK 2177/21

發件人簽署：Yc

項目經理簽署：Yc

 <b>美特鋁質有限公司</b> MIDI Aluminium Fabricator Ltd.				類別		物料號	
				制圖	曾建平	2021.11.05	圖號 J851-MR5
修改				復核			數量 見BOM表
日期				批准			位置

用於F.D門框寬/窄邊企



MR84

注：帶"\*"號為重要尺寸

扭曲後圖樣

624041A

工程號	J-857	地盤	啟德站	附 件
名稱	摩爾加工圖		採用	
材料	1.5mm厚鐵板		地盤	
顏色	熱浸鋅		工廠	

