

工程指示 / 要求簡箋(E.I.)

工程指示編號：EI / 7034 / 23

修改版次：

工程編號：J - 858

工程名稱：將軍澳日出康城

工程項目：特色層 FD 門 鋁料加工圖 (共 18 隻)

收件人：生統

發件人：Paul Wong

日期：23/11/2023

要求提供 / 確認 事項：

- | | | |
|------------------------------------|-------------------------------------|-------------------------------|
| <input type="checkbox"/> 初步鋁料 B.M. | <input type="checkbox"/> 加工拆圖，然後生產 | <input type="checkbox"/> 尺寸表 |
| <input type="checkbox"/> 正式鋁料 B.M. | <input type="checkbox"/> 技術上資料 / 指示 | <input type="checkbox"/> 報價 |
| <input type="checkbox"/> 配件 B.M. | <input type="checkbox"/> 樣辦或貨品說明書 | <input type="checkbox"/> 分判合約 |
- 內容：

附上 FD 門，圖則表，組裝圖，加工圖，型材明細表及開料單

- 請馬上發單給生產統計鋁料，再次覆核鋁料是否夠使用 18 隻門。
- 優先開料、組裝 T1 的 1 隻 FD-51，先做樣板測試效果。完成樣板後接著大手生產
- 優先組裝 T1, T2 → T3
- 按 12 號大圖拆圖 (MC42361)
- 分座打扎，T2 有 1 隻在 9 樓，請出貨時特註明 9 樓用。
- FD 門：T1 5 隻, T2 7 隻, T3 6 隻 (共 18 隻)

請在 2023.12.29 前完成上列要求。

分發東莞各部門：

- | | | | | | | | |
|---------------------------------|---|---|---|-------------------------------|------------------------------|--------------------------------|------------------------------|
| <input type="checkbox"/> 生產技術總監 | <input type="checkbox"/> 連附件 | <input checked="" type="checkbox"/> 技術部 | <input checked="" type="checkbox"/> 連附件 | <input type="checkbox"/> 生產部 | <input type="checkbox"/> 連附件 | <input type="checkbox"/> 機械設計部 | <input type="checkbox"/> 連附件 |
| <input type="checkbox"/> 採購部 | <input type="checkbox"/> 連附件 | <input checked="" type="checkbox"/> 生產統籌部 | <input checked="" type="checkbox"/> 連附件 | <input type="checkbox"/> 小羅&清 | <input type="checkbox"/> 連附件 | | |
| <input type="checkbox"/> 質檢部 | <input checked="" type="checkbox"/> 連附件 | <input type="checkbox"/> 會計部 | <input type="checkbox"/> 連附件 | <input type="checkbox"/> 報關組 | <input type="checkbox"/> 連附件 | <input type="checkbox"/> 其他 | <input type="checkbox"/> 連附件 |

分發香港各部門：

- | | | | | | | | |
|------------------------------|------------------------------|-------------------------------|------------------------------|------------------------------|------------------------------|--|---|
| <input type="checkbox"/> 行政部 | <input type="checkbox"/> 連附件 | <input type="checkbox"/> 會計部 | <input type="checkbox"/> 連附件 | <input type="checkbox"/> 統籌部 | <input type="checkbox"/> 連附件 | <input checked="" type="checkbox"/> 地盤科文 積哥、二寶 | <input checked="" type="checkbox"/> 連附件 |
| <input type="checkbox"/> 採購部 | <input type="checkbox"/> 連附件 | <input type="checkbox"/> QS 部 | <input type="checkbox"/> 連附件 | <input type="checkbox"/> 維修部 | <input type="checkbox"/> 連附件 | <input type="checkbox"/> 其他 | <input type="checkbox"/> 連附件 |

傳遞編號：

HK 2708/23

發件人簽署：

項目經理簽署：

圖則登記表
DRAWING REGISTER

工程名稱 Project Title:	康城11期
	后裝FD門
工程編號 Project No:	J858

分發予 Distributed To

圖則編號 Drg. No.	圖則名稱 Drawing Title
J858-FD51	FD門組裝圖
J858-FD52	FD門組裝圖
J858-FD53	FD門組裝圖
J858-FD54	FD門組裝圖
J858-FD55	FD門組裝圖
J858-FD56	FD門組裝圖
J858-FD57	FD門組裝圖
J858-FD58	FD門組裝圖
J858-FD59	FD門組裝圖
J858-FD60	FD門組裝圖
J858-FD61	FD門組裝圖
J858-DDS51	FD門多點鎖放樣
J858-DDS52	FD門多點鎖放樣
J858-DDS53	FD門多點鎖放樣
J858-DDS54	FD門多點鎖放樣
J858-DDS55	FD門多點鎖放樣
J858-DDS56	FD門多點鎖放樣
J858-DDS57	FD門多點鎖放樣
J858-DDS58	FD門多點鎖放樣
J858-DDS59	FD門多點鎖放樣
J858-DDS60	FD門多點鎖放樣
J858-DDS61	FD門多點鎖放樣
B09056-51	45X3mm鋁巴
H122785-51	拉巴加工圖
H122785-52	拉巴加工圖
J858-FB51	鋁巴加工圖
J858-FB52	生底橫
J858-FB53	鋁角加工圖
J858-FB54	鋁角加工圖
J858-FB55	生底橫
L065-51	15x15x3mm鋁角

接收日期 Receiving Date (適用於客戶圖則)

年							
月							
日							

發出日期 Issued Date

年	23						
月	11						
日	21						

修訂編號
Revision No.

1	-						
2	-						
3	-						
4	-						
5	-						
6	-						
7	-						
8	-						
9	-						
10	-						
11	-						
12	-						
13	-						
14	-						
15	-						
16	-						
17	-						
18	-						
19	-						
20	-						
21	-						
22	-						
23	-						
24	-						
25	-						
26	-						
27	-						
28	-						
29	-						
30	-						
31	-						

圖則登記表
DRAWING REGISTER

工程名稱 Project Title:	康城11期
	后裝FD門
工程編號 Project No:	J858

分發予 Distributed To

圖則編號 Drg. No.	圖則名稱 Drawing Title
X85966-FD-51	玻璃線
X85966-FD-52	玻璃線
X86027-FD-R51	梗夾企
X86110-FD-R51	梗底橫料-空腔
X86110-FD-R52	梗底橫料-空腔
X86112-FD-L51	生邊企-門款
X86112-FD-L52	生邊企-門款
X86112-FD-L53	生邊企-門款
X86112-FD-L54	生邊企-門款
X86112-FD-L55	生邊橫-門款
X86112-FD-L56	生邊企-門款
X86112-FD-L57	生邊企-門款
X86112-FD-R51	生邊企-門款
X86112-FD-R52	生邊企-門款
X86112-FD-R53	生邊企-門款
X86112-FD-R54	生邊企-門款
X86112-FD-R55	生邊企-門款
X86112-FD-R56	生邊企-門款
X86112-FD-R57	生邊橫-門款
X86112-FD-R58	生邊企-門款
X86112-FD-R59	生邊企-門款
X86113-FD-51	玻璃線
X86113-FD-52	玻璃線
X86113-FD-53	玻璃線
X86114-FD-L51	FD門玉料
X86114-FD-L52	FD門玉料
X86114-FD-L53	FD門玉料
X86114-FD-L54	FD門玉料
X86114-FD-R51	FD門玉料
X86114-FD-R52	FD門玉料
X86114-FD-R53	FD門玉料

接收日期 Receiving Date (適用於客戶圖則)

年							
月							
日							

發出日期 Issued Date

年	23						
月	11						
日	21						

修訂編號
Revision No.

32	-						
33	-						
34	-						
35	-						
36	-						
37	-						
38	-						
39	-						
40	-						
41	-						
42	-						
43	-						
44	-						
45	-						
46	-						
47	-						
48	-						
49	-						
50	-						
51	-						
52	-						
53	-						
54	-						
55	-						
56	-						
57	-						
58	-						
59	-						
60	-						
61	-						
62	-						

加工明细表

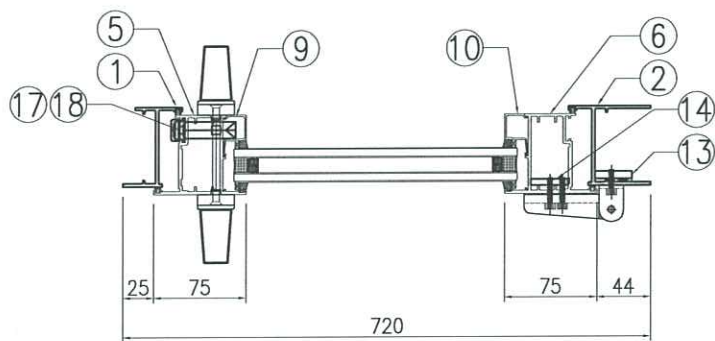
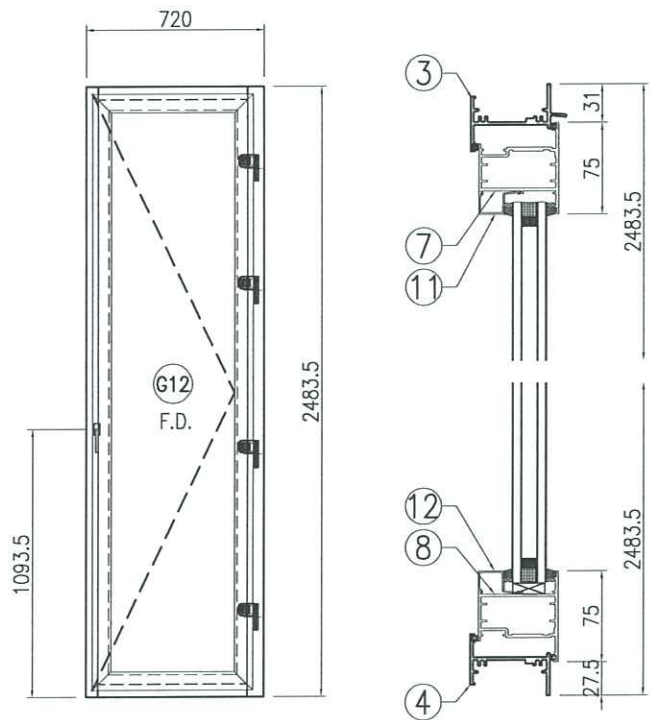
工程名称		J-858(康城11期)				施工分區(批次) :			后装FD门铝料
采购原因		正常采购	工序号	材料发送地:		工厂			
序号	型材模号	物料描述	图号	部件编号	长度 (mm)	数量	单位	颜色	备注
1	B09056	45X3mm鋁巴	B09056-51	B09056-51L	189	2	件	铬化	
2	B09056	45X3mm鋁巴	B09056-51	B09056-51R	189	2	件	铬化	
3	H122785	拉巴	H122785-51	H122785-51A	736	7	件	铬化	
4	H122785	拉巴	H122785-51	H122785-51B	1189	7	件	铬化	
5	H122785	拉巴	H122785-51	H122785-51C	561	11	件	铬化	
6	H122785	拉巴	H122785-51	H122785-51D	1099	2	件	铬化	
7	H122785	拉巴	H122785-51	H122785-51E	1364	6	件	铬化	
8	H122785	拉巴	H122785-51	H122785-51F	989	3	件	铬化	
9	H122785	拉巴	H122785-52	H122785-52	22	18	件	铬化	
10		6mm厚鋁巴+3mm厚鋁巴	J858-FB51	J858-FB51	110	72	件	铬化	用库存
11		30x5mm厚鋁巴	J858-FB52	J858-FB52A	2065	13	件	铬化	用库存
12		30x5mm厚鋁巴	J858-FB52	J858-FB52B	1800	2	件	铬化	用库存
13		30x5mm厚鋁巴	J858-FB55	J858-FB55	1690	3	件	铬化	用库存
14	L011	50x50x4mm厚鋁角	J858-FB53	J858-FB53	60	72	件	铬化	
15	L011	50x50x4mm厚鋁角	J858-FB54	J858-FB54	60	72	件	铬化	
16	L065	15x15x3mm鋁角	L065-51	L065-51	140	24	件	铬化	
17	X85966	玻璃線企	X85966-FD-51	X85966-FD-51	1932	3	件	ECD3X1009 9S-XF1	
18	X85966	玻璃線企	X85966-FD-52	X85966-FD-52A	1932	3	件	ECD3X1009 9S-XF1	
19	X85966	玻璃線橫	X85966-FD-52	X85966-FD-52B	551	6	件	ECD3X1009 9S-XF1	
20	X86027	樓夾企	X86027-FD-R51	X86027-FD-R51	2474.5	3	件	ECD3X1009 9S-XF1	
21	X86110	樓底橫料-空腔	X86110-FD-R51	X86110-FD-R51	614	3	件	ECD3X1009 9S-XF1	
22	X86110	樓底橫料-空腔	X86110-FD-R52	X86110-FD-R52	614	3	件	ECD3X1009 9S-XF1	
23	X86112	生邊企-門款	X86112-FD-L51	X86112-FD-L51	2208.5	1	件	ECD3X1009 9S-XF1	
24	X86112	生邊企-門款	X86112-FD-L52	X86112-FD-L52	2208.5	1	件	ECD3X1009 9S-XF1	
25	X86112	生邊企-門款	X86112-FD-L53	X86112-FD-L53	245	1	件	ECD3X1009 9S-XF1	
26	X86112	生邊企-門款	X86112-FD-L54	X86112-FD-L54	245	1	件	ECD3X1009 9S-XF1	
27	X86112	生邊企-門款	X86112-FD-L55	X86112-FD-L55	643	1	件	ECD3X1009 9S-XF1	
28	X86112	生邊企-門款	X86112-FD-L56	X86112-FD-L56A	2483.5	1	件	ECD3X1009 9S-XF1	
29	X86112	生邊企-門款	X86112-FD-L56	X86112-FD-L56B	2483.5	3	件	ECD3X1009 9S-XF1	
30	X86112	生邊企-門款	X86112-FD-L57	X86112-FD-L57	2483.5	4	件	ECD3X1009 9S-XF1	
31	X86112	生邊企-門款	X86112-FD-R51	X86112-FD-R51A	2483.5	4	件	ECD3X1009 9S-XF1	
32	X86112	生邊企-門款	X86112-FD-R51	X86112-FD-R51B	2108.5	3	件	ECD3X1009 9S-XF1	
33	X86112	生邊企-門款	X86112-FD-R51	X86112-FD-R51C	2483.5	2	件	ECD3X1009 9S-XF1	
34	X86112	生邊企-門款	X86112-FD-R52	X86112-FD-R52	2483.5	9	件	ECD3X1009 9S-XF1	
35	X86112	生邊企-門款	X86112-FD-R53	X86112-FD-R53	2208.5	1	件	ECD3X1009 9S-XF1	
36	X86112	生邊企-門款	X86112-FD-R54	X86112-FD-R54	2208.5	1	件	ECD3X1009 9S-XF1	
37	X86112	生邊企-門款	X86112-FD-R55	X86112-FD-R55	245	1	件	ECD3X1009 9S-XF1	
38	X86112	生邊企-門款	X86112-FD-R56	X86112-FD-R56	245	1	件	ECD3X1009 9S-XF1	
39	X86112	生邊企-門款	X86112-FD-R57	X86112-FD-R57	708	1	件	ECD3X1009 9S-XF1	
40	X86112	生邊企-門款	X86112-FD-R58	X86112-FD-R58	2483.5	3	件	ECD3X1009 9S-XF1	
41	X86112	生邊企-門款	X86112-FD-R59	X86112-FD-R59	2108.5	3	件	ECD3X1009 9S-XF1	
42	X86113	玻璃線企	X86113-FD-51	X86113-FD-51A	2307	4	件	ECD3X1009 9S-XF1	
43	X86113	玻璃線企	X86113-FD-51	X86113-FD-51B	2042	1	件	ECD3X1009 9S-XF1	
44	X86113	玻璃線企	X86113-FD-51	X86113-FD-51C	2042	1	件	ECD3X1009 9S-XF1	
45	X86113	玻璃線企	X86113-FD-51	X86113-FD-51D	2307	1	件	ECD3X1009 9S-XF1	
46	X86113	玻璃線企	X86113-FD-51	X86113-FD-51E	2307	5	件	ECD3X1009 9S-XF1	
47	X86113	玻璃線企	X86113-FD-51	X86113-FD-51F	2307	3	件	ECD3X1009 9S-XF1	
48	X86113	玻璃線企	X86113-FD-52	X86113-FD-52A	2307	13	件	ECD3X1009 9S-XF1	
49	X86113	玻璃線橫	X86113-FD-52	X86113-FD-52B	501	6	件	ECD3X1009 9S-XF1	
50	X86113	玻璃線企	X86113-FD-52	X86113-FD-52C	2042	2	件	ECD3X1009 9S-XF1	
51	X86113	玻璃線橫	X86113-FD-52	X86113-FD-52D	566	1	件	ECD3X1009 9S-XF1	
52	X86113	玻璃線橫	X86113-FD-52	X86113-FD-52E	601	1	件	ECD3X1009 9S-XF1	
53	X86113	玻璃線橫	X86113-FD-52	X86113-FD-52F	651	1	件	ECD3X1009 9S-XF1	
54	X86113	玻璃線企	X86113-FD-52	X86113-FD-52G	2362.5	6	件	ECD3X1009 9S-XF1	
55	X86113	玻璃線橫	X86113-FD-52	X86113-FD-52H	575.5	3	件	ECD3X1009 9S-XF1	
56	X86113	玻璃線企	X86113-FD-52	X86113-FD-52J	586	3	件	ECD3X1009 9S-XF1	
57	X86113	玻璃線橫	X86113-FD-52	X86113-FD-52K	686	1	件	ECD3X1009 9S-XF1	
58	X86113	玻璃線橫	X86113-FD-52	X86113-FD-52L	766	1	件	ECD3X1009 9S-XF1	
59	X86113	玻璃線橫	X86113-FD-52	X86113-FD-52M	551	1	件	ECD3X1009 9S-XF1	
60	X86113	玻璃線橫	X86113-FD-53	X86113-FD-53A	575.5	3	件	ECD3X1009 9S-XF1	
61	X86113	玻璃線企	X86113-FD-53	X86113-FD-53B	586	3	件	ECD3X1009 9S-XF1	
62	X86113	玻璃線橫	X86113-FD-53	X86113-FD-53C	501	6	件	ECD3X1009 9S-XF1	
63	X86113	玻璃線橫	X86113-FD-53	X86113-FD-53D	566	1	件	ECD3X1009 9S-XF1	
64	X86113	玻璃線橫	X86113-FD-53	X86113-FD-53E	601	1	件	ECD3X1009 9S-XF1	
65	X86113	玻璃線橫	X86113-FD-53	X86113-FD-53F	651	1	件	ECD3X1009 9S-XF1	
66	X86113	玻璃線橫	X86113-FD-53	X86113-FD-53G	686	1	件	ECD3X1009 9S-XF1	
67	X86113	玻璃線橫	X86113-FD-53	X86113-FD-53H	766	1	件	ECD3X1009 9S-XF1	

序列号	型材模号	物料描述	图号	部件编号	长度 (mm)	数量	单位	颜色	备注
68	X86113	玻璃線橫	X86113-FD-53	X86113-FD-53J	551	1	件	ECD3X1009 9S-XF1	
69	X86114	FD企門玉料	X86114-FD-L51	X86114-FD-L51A	2160	1	件	ECD3X1009 9S-XF1	
70	X86114	FD企門玉料	X86114-FD-L51	X86114-FD-L51B	2425	1	件	ECD3X1009 9S-XF1	
71	X86114	FD企門玉料	X86114-FD-L51	X86114-FD-L51C	2425	3	件	ECD3X1009 9S-XF1	
72	X86114	FD企門玉料	X86114-FD-L52	X86114-FD-L52A	2160	1	件	ECD3X1009 9S-XF1	
73	X86114	FD企門玉料	X86114-FD-L52	X86114-FD-L52B	2425	4	件	ECD3X1009 9S-XF1	
74	X86114	FD橫門玉料	X86114-FD-L53	X86114-FD-L53A	651	3	件	ECD3X1009 9S-XF1	
75	X86114	FD橫門玉料	X86114-FD-L53	X86114-FD-L53B	801	1	件	ECD3X1009 9S-XF1	
76	X86114	FD橫門玉料	X86114-FD-L53	X86114-FD-L53C	701	1	件	ECD3X1009 9S-XF1	
77	X86114	FD橫門玉料	X86114-FD-L54	X86114-FD-L54A	651	3	件	ECD3X1009 9S-XF1	
78	X86114	FD橫門玉料	X86114-FD-L54	X86114-FD-L54B	801	1	件	ECD3X1009 9S-XF1	
79	X86114	FD橫門玉料	X86114-FD-L54	X86114-FD-L54C	701	1	件	ECD3X1009 9S-XF1	
80	X86114	FD企門玉料	X86114-FD-R51	X86114-FD-R51A	2425	4	件	ECD3X1009 9S-XF1	
81	X86114	FD企門玉料	X86114-FD-R51	X86114-FD-R51B	2160	1	件	ECD3X1009 9S-XF1	
82	X86114	FD企門玉料	X86114-FD-R51	X86114-FD-R51C	2425	5	件	ECD3X1009 9S-XF1	
83	X86114	FD企門玉料	X86114-FD-R51	X86114-FD-R51D	2050	3	件	ECD3X1009 9S-XF1	
84	X86114	FD企門玉料	X86114-FD-R52	X86114-FD-R52A	2425	9	件	ECD3X1009 9S-XF1	
85	X86114	FD企門玉料	X86114-FD-R52	X86114-FD-R52B	2160	1	件	ECD3X1009 9S-XF1	
86	X86114	FD橫門玉料	X86114-FD-R53	X86114-FD-R53A	651	3	件	ECD3X1009 9S-XF1	
87	X86114	FD橫門玉料	X86114-FD-R53	X86114-FD-R53B	716	1	件	ECD3X1009 9S-XF1	
88	X86114	FD橫門玉料	X86114-FD-R53	X86114-FD-R53C	751	1	件	ECD3X1009 9S-XF1	
89	X86114	FD橫門玉料	X86114-FD-R53	X86114-FD-R53D	736	3	件	ECD3X1009 9S-XF1	
90	X86114	FD橫門玉料	X86114-FD-R53	X86114-FD-R53E	701	3	件	ECD3X1009 9S-XF1	
91	X86114	FD橫門玉料	X86114-FD-R53	X86114-FD-R53F	836	1	件	ECD3X1009 9S-XF1	
92	X86114	FD橫門玉料	X86114-FD-R53	X86114-FD-R53G	916	1	件	ECD3X1009 9S-XF1	
93	X86114	FD橫門玉料	X86114-FD-R54	X86114-FD-R54A	651	3	件	ECD3X1009 9S-XF1	
94	X86114	FD橫門玉料	X86114-FD-R54	X86114-FD-R54B	716	1	件	ECD3X1009 9S-XF1	
95	X86114	FD橫門玉料	X86114-FD-R54	X86114-FD-R54C	751	1	件	ECD3X1009 9S-XF1	
96	X86114	FD橫門玉料	X86114-FD-R54	X86114-FD-R54D	736	3	件	ECD3X1009 9S-XF1	
97	X86114	FD橫門玉料	X86114-FD-R54	X86114-FD-R54E	701	3	件	ECD3X1009 9S-XF1	
98	X86114	FD橫門玉料	X86114-FD-R54	X86114-FD-R54F	836	1	件	ECD3X1009 9S-XF1	
99	X86114	FD橫門玉料	X86114-FD-R54	X86114-FD-R54G	916	1	件	ECD3X1009 9S-XF1	
100	X86114	FD企門玉料	X86114-FD-R55	X86114-FD-R55	2050	3	件	ECD3X1009 9S-XF1	
101	X86179	樓梯企-空腔	X86179-FD-R51	X86179-FD-R51	2474.5	3	件	ECD3X1009 9S-XF1	
102	X86180	夾框通	X86180-FD-L51	X86180-FD-L51	680	1	件	ECD3X1009 9S-XF1	
103	X86180	夾框通	X86180-FD-R51	X86180-FD-R51	745	1	件	ECD3X1009 9S-XF1	
104	X86180	夾框通	X86180-FD-R52	X86180-FD-R52	2445	3	件	ECD3X1009 9S-XF1	
105	X86181	生頂橫	X86181-FD-L51	X86181-FD-L51	653	1	件	ECD3X1009 9S-XF1	
106	X86181	生頂橫	X86181-FD-L52	X86181-FD-L52	653	1	件	ECD3X1009 9S-XF1	
107	X86181	生頂橫	X86181-FD-L53	X86181-FD-L53A	803	1	件	ECD3X1009 9S-XF1	
108	X86181	生頂橫	X86181-FD-L53	X86181-FD-L53B	703	1	件	ECD3X1009 9S-XF1	
109	X86181	生頂橫	X86181-FD-L53	X86181-FD-L53C	653	2	件	ECD3X1009 9S-XF1	
110	X86181	生頂橫	X86181-FD-R51	X86181-FD-R51A	653	3	件	ECD3X1009 9S-XF1	
111	X86181	生頂橫	X86181-FD-R51	X86181-FD-R51B	753	1	件	ECD3X1009 9S-XF1	
112	X86181	生頂橫	X86181-FD-R51	X86181-FD-R51C	738	3	件	ECD3X1009 9S-XF1	
113	X86181	生頂橫	X86181-FD-R51	X86181-FD-R51D	703	3	件	ECD3X1009 9S-XF1	
114	X86181	生頂橫	X86181-FD-R51	X86181-FD-R51E	838	1	件	ECD3X1009 9S-XF1	
115	X86181	生頂橫	X86181-FD-R51	X86181-FD-R51F	918	1	件	ECD3X1009 9S-XF1	
116	X86181	生頂橫	X86181-FD-R52	X86181-FD-R52	718	1	件	ECD3X1009 9S-XF1	
117	X86181	生頂橫	X86181-FD-R53	X86181-FD-R53	718	1	件	ECD3X1009 9S-XF1	
118	X86184	生底橫	X86184-FD-L51	X86184-FD-L51A	643	3	件	ECD3X1009 9S-XF1	
119	X86184	生底橫	X86184-FD-L51	X86184-FD-L51B	793	1	件	ECD3X1009 9S-XF1	
120	X86184	生底橫	X86184-FD-L51	X86184-FD-L51C	693	1	件	ECD3X1009 9S-XF1	
121	X86184	生底橫	X86184-FD-R51	X86184-FD-R51A	643	3	件	ECD3X1009 9S-XF1	
122	X86184	生底橫	X86184-FD-R51	X86184-FD-R51B	743	1	件	ECD3X1009 9S-XF1	
123	X86184	生底橫	X86184-FD-R51	X86184-FD-R51C	728	3	件	ECD3X1009 9S-XF1	
124	X86184	生底橫	X86184-FD-R51	X86184-FD-R51D	693	3	件	ECD3X1009 9S-XF1	
125	X86184	生底橫	X86184-FD-R51	X86184-FD-R51E	828	1	件	ECD3X1009 9S-XF1	
126	X86184	生底橫	X86184-FD-R51	X86184-FD-R51F	908	1	件	ECD3X1009 9S-XF1	
127	X86184	生底橫	X86184-FD-R5	X86184-FD-R52	708	1	件	ECD3X1009 9S-XF1	
128	X86248	百葉片	X86248-FD-51	X86248-FD-51A	694	3	件	ECD3X1009 9S-XF1	
129	X86248	百葉片	X86248-FD-51	X86248-FD-51B	629	3	件	ECD3X1009 9S-XF1	
130	X86249	百叶滴水线	X86249-FD-51	X86249-FD-51A	701	1	件	ECD3X1009 9S-XF1	
131	X86249	百叶滴水线	X86249-FD-51	X86249-FD-51B	636	1	件	ECD3X1009 9S-XF1	
132									
133									

以下空白

说明: 1:注意保护成品, 严禁刻痕、划伤;

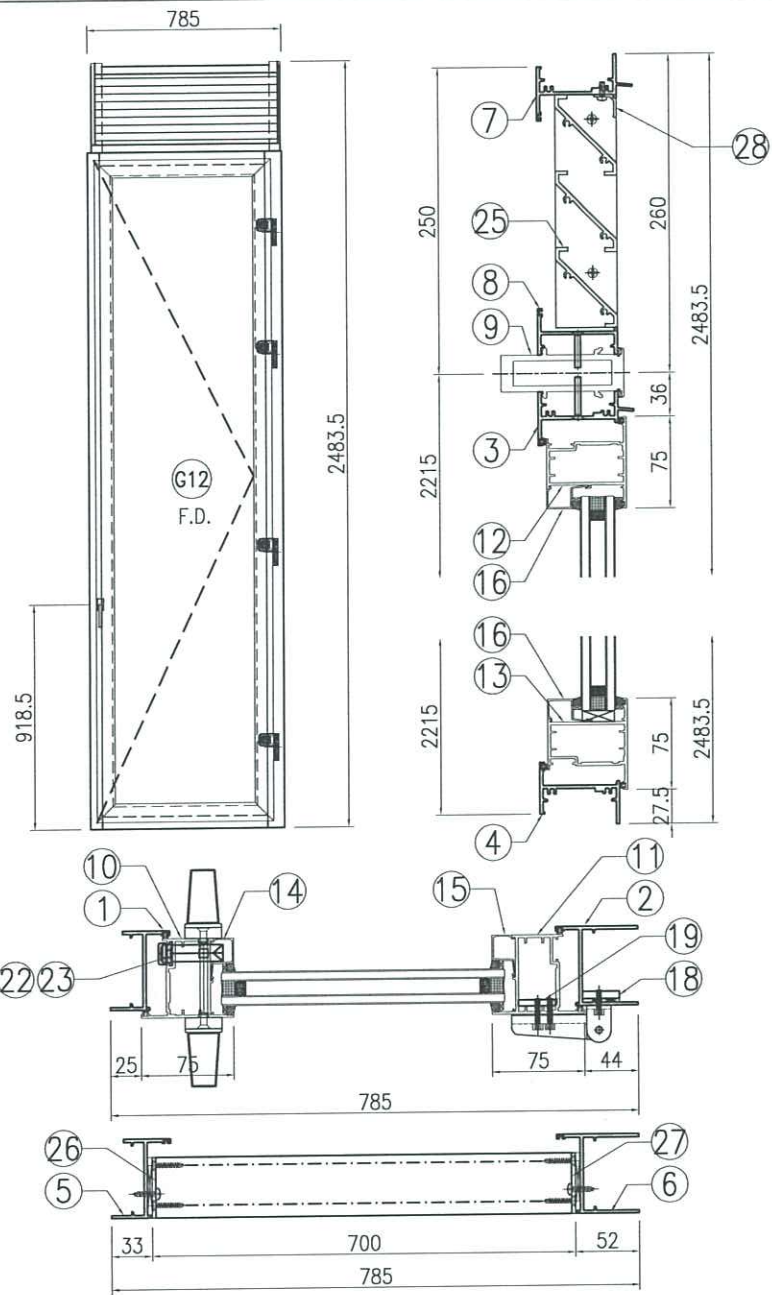
设计: 校对: 审核:
J-858 後裝FD門型材加工明細表_20231121.xls



序号	产品编号	模号	产品名称	L(mm)	数量	备注
1	X86112-FD-R51A	X86112	生邊企-門款	2483.5	1	
2	X86112-FD-R52	X86112	生邊企-門款	2483.5	1	
3	X86181-FD-R51A	X86181	生頂橫	653	1	
4	X86184-FD-R51A	X86184	生底橫	643	1	
5	X86114-FD-R51A	X86114	FD企門玉料	2425	1	
6	X86114-FD-R52A	X86114	FD企門玉料	2425	1	
7	X86114-FD-R53A	X86114	FD橫門玉料	651	1	
8	X86114-FD-R54A	X86114	FD橫門玉料	651	1	
9	X86113-FD-51A	X86113	玻璃線企	2307	1	
10	X86113-FD-52A	X86113	玻璃線企	2307	1	
11	X86113-FD-52B	X86113	玻璃線橫	501	1	
12	X86113-FD-53C	X86113	玻璃線橫	501	1	
13	J858-FB51	6mm厚鋁巴+3mm厚鋁巴		110	4	
14	J858-FB52A	5mm厚鋁巴		2065	1	
15	J858-FB53	50x50x4mm厚鋁角		60	4	FD門組框碼
16	J858-FB54	50x50x4mm厚鋁角		60	4	FD門組框碼
17	H122785-51A	H122785	拉巴	736	1	
18	H122785-51B	H122785	拉巴	1189	1	
19	H122785-52	H122785	拉巴	22	1	墊窗沾

窗号	宽度 (W)	高度 (H)	数量	楼层
T1A-A/SC-1	720	2483.5	1	62/F
T2A-A/SC-1	720	2483.5	1	67/F
T3A-A/SC-1	720	2483.5	1	67/F

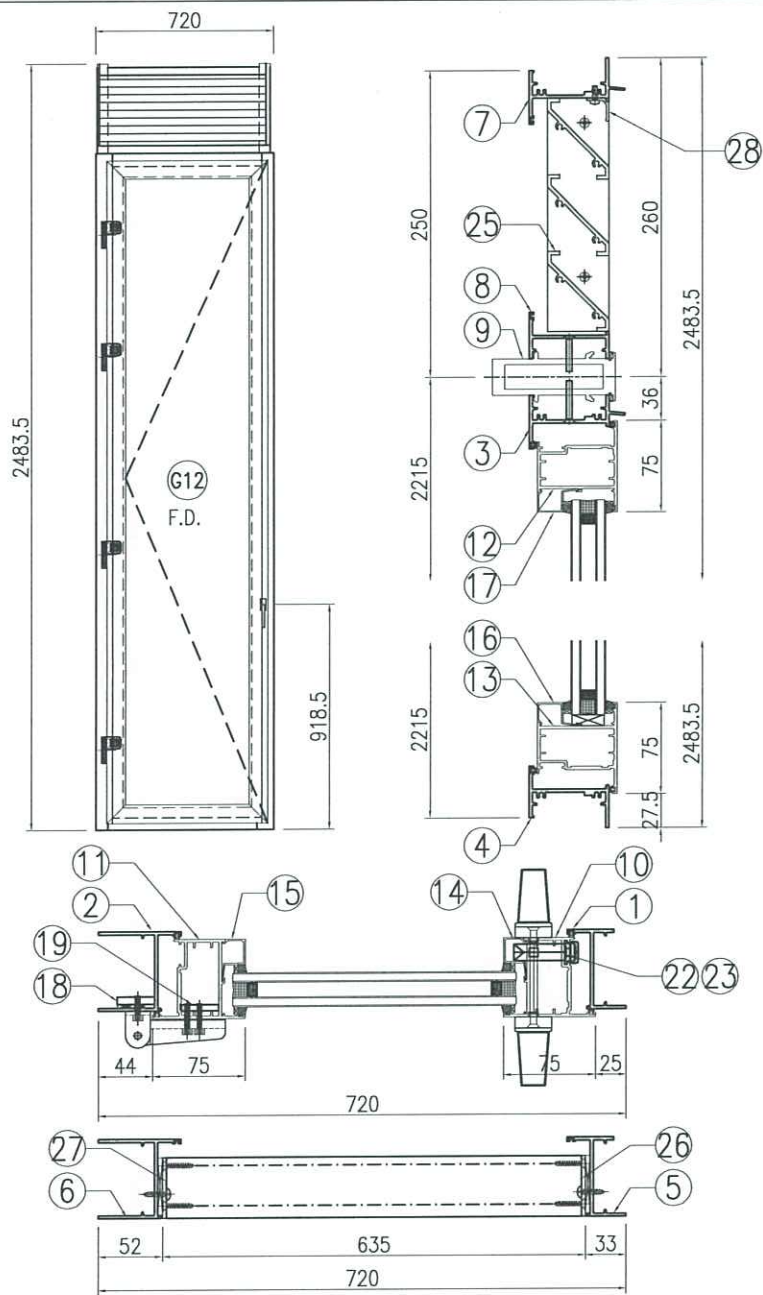
門玉款	宽度 (W)	高度 (H)	只/幅
J858-DDS51	651	2425	1



序号	产品编号	模号	产品名称	L(mm)	数量	备注
1	X86112-FD-R53	X86112	生邊企-門款	2208.5	1	
2	X86112-FD-R54	X86112	生邊企-門款	2208.5	1	
3	X86181-FD-R52	X86181	生頂橫	718	1	
4	X86184-FD-R52	X86184	生底橫	708	1	
5	X86112-FD-R55	X86112	生邊企-門款	245	1	
6	X86112-FD-R56	X86112	生邊企-門款	245	1	
7	X86181-FD-R53	X86181	生頂橫	718	1	
8	X86112-FD-R57	X86112	生底橫	708	1	
9	X86180-FD-R51	X86180	夾框通	745	1	
10	X86114-FD-R51B	X86114	FD企門玉料	2160	1	
11	X86114-FD-R52B	X86114	FD企門玉料	2160	1	
12	X86114-FD-R53B	X86114	FD橫門玉料	716	1	
13	X86114-FD-R54B	X86114	FD橫門玉料	716	1	
14	X86113-FD-51B	X86113	玻璃線企	2042	1	
15	X86113-FD-52C	X86113	玻璃線企	2042	1	
16	X86113-FD-52D	X86113	玻璃線橫	566	1	
17	X86113-FD-53D	X86113	玻璃線橫	566	1	
18	J858-FB51	6mm厚鋁巴+3mm厚鋁巴		110	4	
19	J858-FB52B	5mm厚鋁巴		1800	1	
20	J858-FB53	50x50x4mm厚鋁角		60	4	FD門組框碼
21	J858-FB54	50x50x4mm厚鋁角		60	4	FD門組框碼
22	H122785-51C	H122785	拉巴	561	1	
23	H122785-51D	H122785	拉巴	1099	1	
24	H122785-52	H122785	拉巴	22	1	墊窗沾
25	X86248-FD-51A	X86248	百葉片	694	3	
26	B09056-51L	B09056	45X3mm鋁巴	189	1	百叶巴
27	B09056-51R	B09056	45X3mm鋁巴	189	1	百叶巴
28	X86249-FD-51A	X86249	百叶滴水线	701	1	

窗号	宽度 (W)	高度 (H)	数量	楼层
T1B-A/K-1	785	2483.5	1	62/F

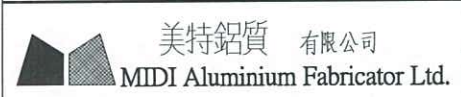
門玉款	宽度 (W)	高度 (H)	只/幅
J858-DDS52	716	2160	1



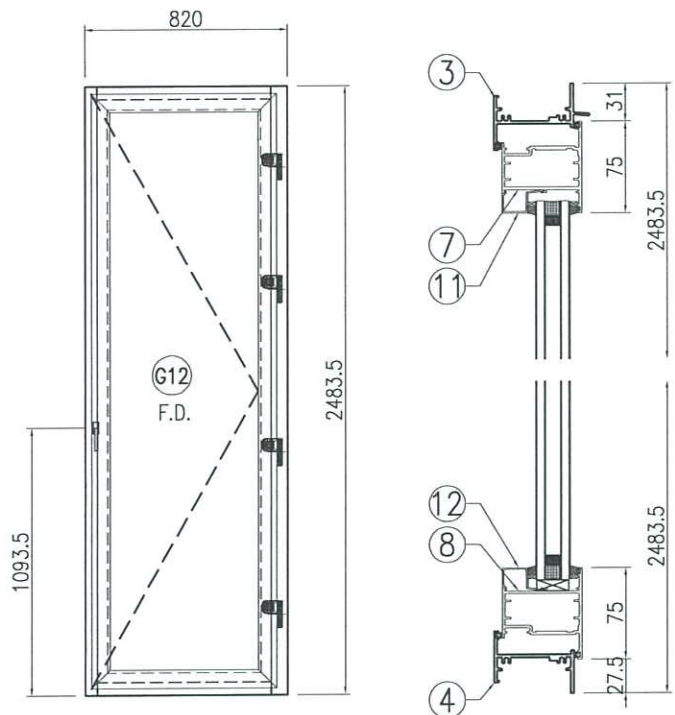
序号	产品编号	模号	产品名称	L(mm)	数量	备注
1	X86112-FD-L51	X86112	生邊企-門款	2208.5	1	
2	X86112-FD-L52	X86112	生邊企-門款	2208.5	1	
3	X86181-FD-L51	X86181	生頂橫	653	1	
4	X86184-FD-L51A	X86184	生底橫	643	1	
5	X86112-FD-L53	X86112	生邊企-門款	245	1	
6	X86112-FD-L54	X86112	生邊企-門款	245	1	
7	X86181-FD-L52	X86181	生頂橫	653	1	
8	X86112-FD-L55	X86112	生底橫	643	1	
9	X86180-FD-L51	X86180	夾框通	680	1	
10	X86114-FD-L51A	X86114	FD企門玉料	2160	1	
11	X86114-FD-L52A	X86114	FD企門玉料	2160	1	
12	X86114-FD-L53A	X86114	FD橫門玉料	651	1	
13	X86114-FD-L54A	X86114	FD橫門玉料	651	1	
14	X86113-FD-51C	X86113	玻璃線企	2042	1	
15	X86113-FD-52C	X86113	玻璃線企	2042	1	
16	X86113-FD-52B	X86113	玻璃線橫	501	1	
17	X86113-FD-53C	X86113	玻璃線橫	501	1	
18	J858-FB51	6mm厚鋁巴+3mm厚鋁巴		110	4	
19	J858-FB52B	5mm厚鋁巴		1800	1	
20	J858-FB53	50x50x4mm厚鋁角		60	4	FD門組框碼
21	J858-FB54	50x50x4mm厚鋁角		60	4	FD門組框碼
22	H122785-51C	H122785	拉巴	561	1	
23	H122785-51D	H122785	拉巴	1099	1	
24	H122785-52	H122785	拉巴	22	1	墊窗沾
25	X86248-FD-51B	X86248	百葉片	629	3	
26	B09056-51L	B09056	45X3mm鋁巴	189	1	百叶巴
27	B09056-51R	B09056	45X3mm鋁巴	189	1	百叶巴
28	X86249-FD-51B	X86249	百叶滴水线	636	1	

窗号	宽度(W)	高度(H)	数量	楼层
T2B-A/K-1	720	2483.5	1	67/F

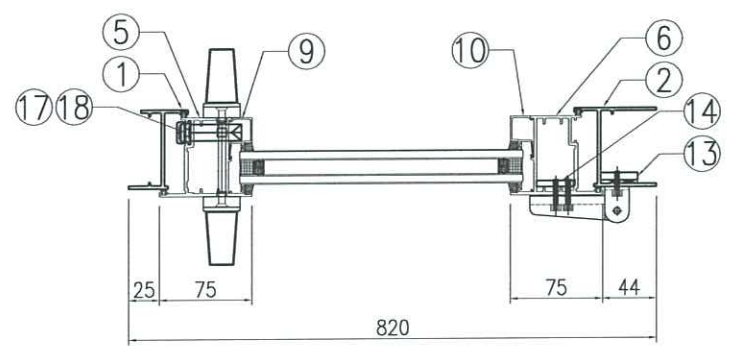
門玉款	宽度(W)	高度(H)	只/幅
J858-DDS53	651	2160	1




工程號: J858 窗號: 數量: 繪圖: I.H. 日期: 2023-11-13 批准: 日期: 名稱: FD門組裝圖 圖號: J858-FD53
 地盤: 將軍澳 康城11期 顏色: ECD3X1009 9S-XF1 位置: 校核: 日期: 採用: 地盤 工廠 版次: 版次:



序号	产品编号	模号	产品名称	L(mm)	数量	备注
1	X86112-FD-R51A	X86112	生邊企-門款	2483.5	1	
2	X86112-FD-R52	X86112	生邊企-門款	2483.5	1	
3	X86181-FD-R51B	X86181	生頂橫	753	1	
4	X86184-FD-R51B	X86184	生底橫	743	1	
5	X86114-FD-R51A	X86114	FD企門玉料	2425	1	
6	X86114-FD-R52A	X86114	FD企門玉料	2425	1	
7	X86114-FD-R53C	X86114	FD橫門玉料	751	1	
8	X86114-FD-R54C	X86114	FD橫門玉料	751	1	
9	X86113-FD-51A	X86113	玻璃線企	2307	1	
10	X86113-FD-52A	X86113	玻璃線企	2307	1	
11	X86113-FD-52E	X86113	玻璃線橫	601	1	
12	X86113-FD-53E	X86113	玻璃線橫	601	1	
13	J858-FB51	6mm厚鋁巴+3mm厚鋁巴		110	4	
14	J858-FB52A	5mm厚鋁巴		2065	1	
15	J858-FB53	50x50x4mm厚鋁角		60	4	FD門組框碼
16	J858-FB54	50x50x4mm厚鋁角		60	4	FD門組框碼
17	H122785-51A	H122785	拉巴	736	1	
18	H122785-51B	H122785	拉巴	1189	1	
19	H122785-52	H122785	拉巴	22	1	墊窗沾

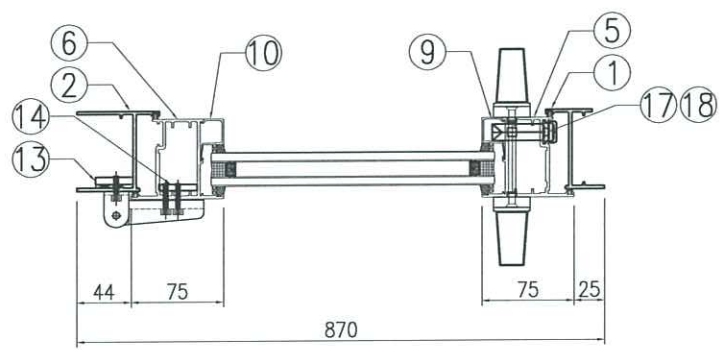
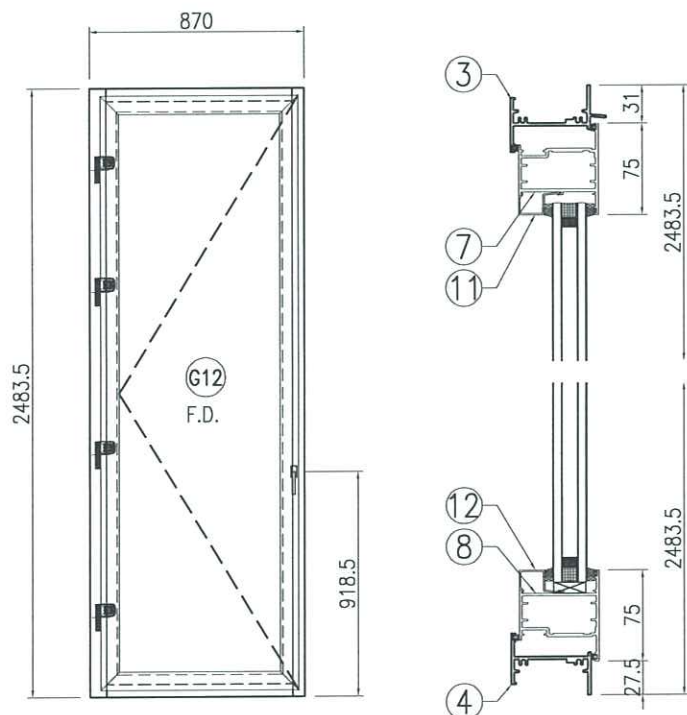


窗号	宽度 (W)	高度 (H)	数量	楼层	門玉款	宽度 (W)	高度 (H)	只/幅
T3B-A/SC-1	820	2483.5	1	67/F	J858-DDS54	751	2425	1


美特鋁質 有限公司
 MIDI Aluminium Fabricator Ltd.

工程號: J858 窗號: 數量: 繪圖: I.H. 日期: 2023-11-13 批准: 日期:
 地盤: 將軍澳 康城11期 顏色: ECD3X1009 9S-XF1 位置:- 校核: 日期: 採用: 地盤 工廠

名稱: FD門組裝圖 圖號: J858-FD54
 版次: 版次:



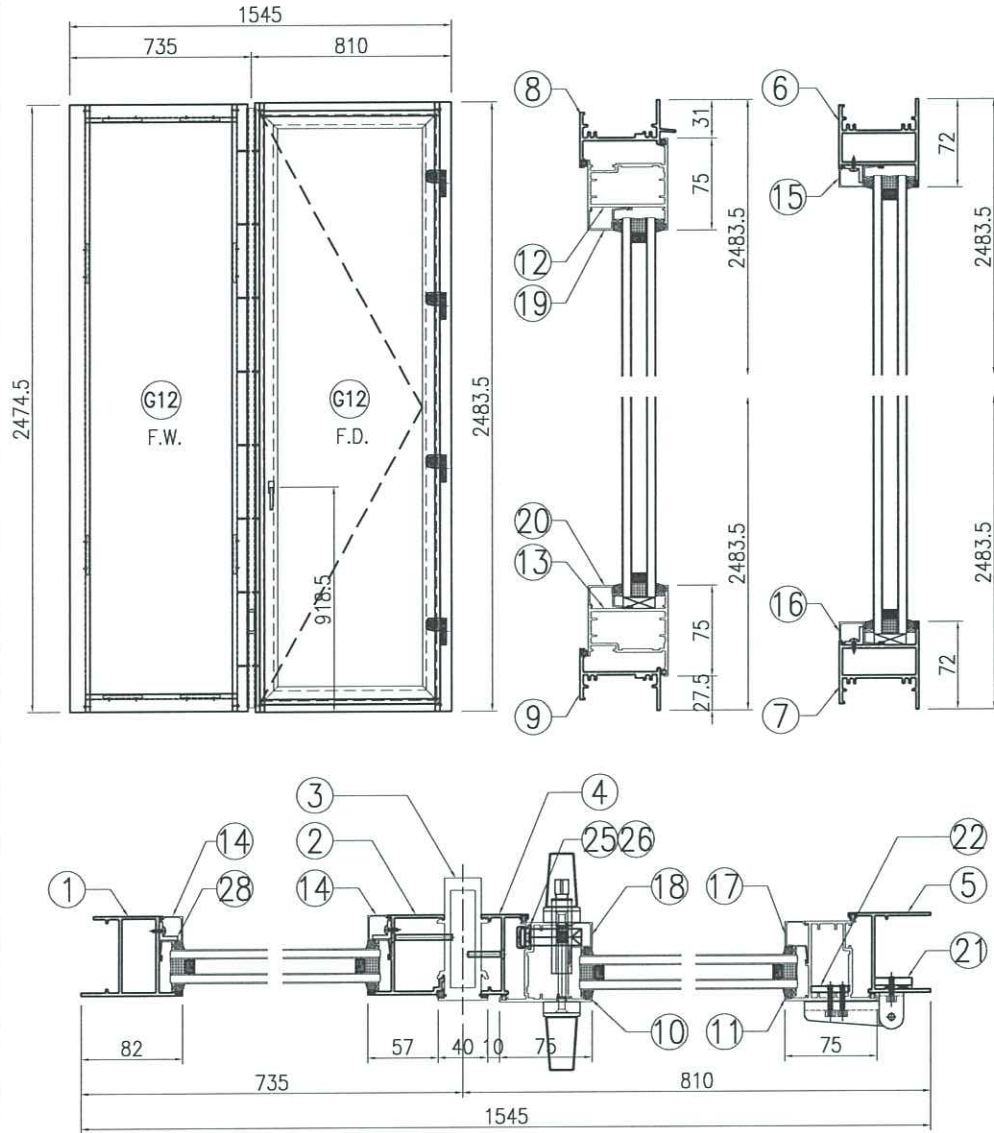
序号	产品编号	模号	产品名称	L(mm)	数量	备注
1	X86112-FD-L56A	X86112	生邊企-門款	2483.5	1	
2	X86112-FD-L57	X86112	生邊企-門款	2483.5	1	
3	X86181-FD-L53A	X86181	生頂橫	803	1	
4	X86184-FD-L51B	X86184	生底橫	793	1	
5	X86114-FD-L51B	X86114	FD企門玉料	2425	1	
6	X86114-FD-L52B	X86114	FD企門玉料	2425	1	
7	X86114-FD-L53B	X86114	FD橫門玉料	801	1	
8	X86114-FD-L54B	X86114	FD橫門玉料	801	1	
9	X86113-FD-51D	X86113	玻璃線企	2307	1	
10	X86113-FD-52A	X86113	玻璃線企	2307	1	
11	X86113-FD-52F	X86113	玻璃線橫	651	1	
12	X86113-FD-53F	X86113	玻璃線橫	651	1	
13	J858-FB51	6mm厚鋁巴+3mm厚鋁巴		110	4	
14	J858-FB52A	5mm厚鋁巴		2065	1	
15	J858-FB53	50x50x4mm厚鋁角		60	4	FD門組框碼
16	J858-FB54	50x50x4mm厚鋁角		60	4	FD門組框碼
17	H122785-51C	H122785	拉巴	561	1	
18	H122785-51E	H122785	拉巴	1364	1	
19	H122785-52	H122785	拉巴	22	1	墊窗沾

窗号	宽度(W)	高度(H)	数量	楼层
T2B-D/MBR-1	870	2483.5	1	9/F

門玉款	宽度(W)	高度(H)	只/幅
J858-DDS55	801	2425	1



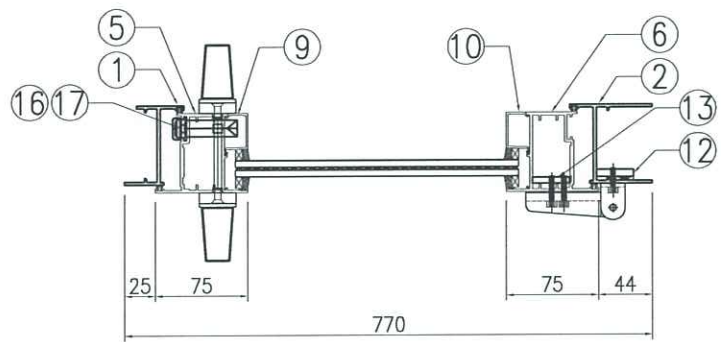
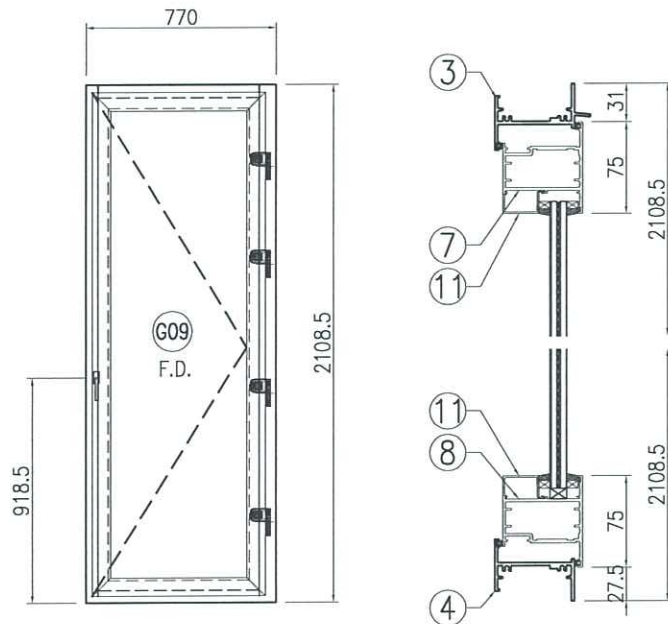
工程號: J858	窗號:	數量:	繪圖: I.H.	日期: 2023-11-13	批准:	日期:	名稱: FD門組裝圖	圖號: J858-FD55
地點: 將軍澳 康城11期	顏色: ECD3X1009 9S-XF1	位置:-	校核:	日期:	採用: 地盤 <input type="checkbox"/> 工廠 <input checked="" type="checkbox"/>	版次:	版次:	



序号	产品编号	模号	产品名称	L(mm)	数量	备注
1	X86179-FD-R51	X86179	梗邊企-空腔	2474.5	1	
2	X86027-FD-R51	X86027	梗夾企	2474.5	1	
3	X86180-FD-R52	X86180	夾框通	2445	1	
4	X86112-FD-R58	X86112	生邊企-門款	2483.5	1	
5	X86112-FD-R52	X86112	生邊企-門款	2483.5	1	
6	X86110-FD-R51	X86110	梗底橫料-空腔	614	1	
7	X86110-FD-R52	X86110	梗底橫料-空腔	614	1	
8	X86181-FD-R51C	X86110	生頂橫	738	1	
9	X86184-FD-R51C	X86110	生底橫	728	1	
10	X86114-FD-R51C	X86114	FD企門玉料	2425	1	
11	X86114-FD-R52A	X86114	FD企門玉料	2425	1	
12	X86114-FD-R53D	X86114	FD橫門玉料	736	1	
13	X86114-FD-R54D	X86114	FD橫門玉料	736	1	
14	X86113-FD-52G	X86113	玻璃線企	2362.5	2	
15	X86113-FD-52H	X86113	玻璃線橫	575.5	1	
16	X86113-FD-53A	X86113	玻璃線橫	575.5	1	
17	X86113-FD-51E	X86113	玻璃線企	2307	1	
18	X86113-FD-52A	X86113	玻璃線企	2307	1	
19	X86113-FD-52J	X86113	玻璃線企	586	1	
20	X86113-FD-53B	X86113	玻璃線企	586	1	
21	J858-FB51	6mm厚鋁巴+3mm厚鋁巴	110	4		
22	J858-FB52A	5mm厚鋁巴	2065	1		
23	J858-FB53	50x50x4mm厚鋁角	60	4		FD門組框碼
24	J858-FB54	50x50x4mm厚鋁角	60	4		FD門組框碼
25	H122785-51C	H122785	拉巴	561	1	
26	H122785-51E	H122785	拉巴	1364	1	
27	H122785-52	H122785	拉巴	22	1	墊窗沾
28	L065-51	L065	15x15x3mm鋁角	140	8	

窗号	宽度 (W)	高度 (H)	数量	楼层
T1B-B/D-1	1545	2483.5	1	62/F
T2B-B/D-1	1545	2483.5	1	67/F
T3B-B/D-1	1545	2483.5	1	67/F


門玉款	宽度 (W)	高度 (H)	只/幅
J858-DDS56	736	2425	1



序号	产品编号	模号	产品名称	L(mm)	数量	备注
1	X86112-FD-R51B	X86112	生邊企-門款	2108.5	1	
2	X86112-FD-R59	X86112	生邊企-門款	2108.5	1	
3	X86181-FD-R51D	X86181	生頂橫	703	1	
4	X86184-FD-R51D	X86184	生底橫	693	1	
5	X86114-FD-R51D	X86114	FD企門玉料	2050	1	
6	X86114-FD-R55	X86114	FD企門玉料	2050	1	
7	X86114-FD-R53E	X86114	FD橫門玉料	701	1	
8	X86114-FD-R54E	X86114	FD橫門玉料	701	1	
9	X85966-FD-51	X85966	玻璃線企	1932	1	
10	X85966-FD-52A	X85966	玻璃線企	1932	1	
11	X85966-FD-52B	X85966	玻璃線橫	551	2	
12	J858-FB51	6mm厚鋁巴+3mm厚鋁巴		110	4	
13	J858-FB55	5mm厚鋁巴		1690	1	
14	J858-FB53	50x50x4mm厚鋁角		60	4	FD門組框碼
15	J858-FB54	50x50x4mm厚鋁角		60	4	FD門組框碼
16	H122785-51C	H122785	拉巴	561	1	
17	H122785-51F	H122785	拉巴	989	1	
18	H122785-52	H122785	拉巴	22	1	墊窗沾

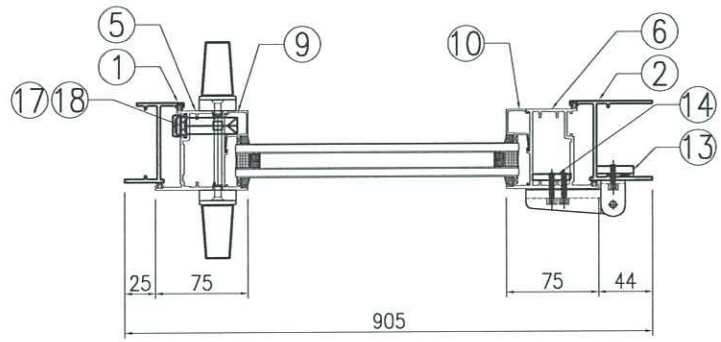
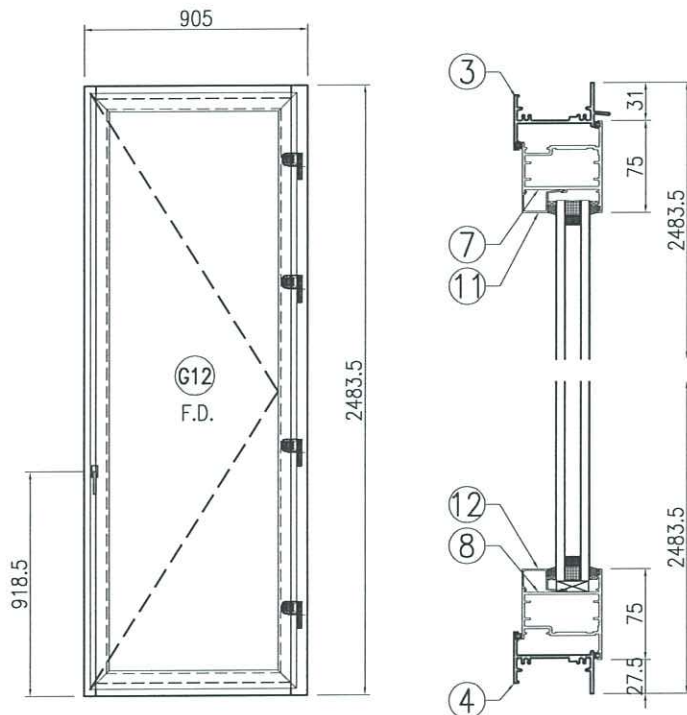
窗号	宽度 (W)	高度 (H)	数量	楼层
T1B-B/S-1	770	2108.5	1	62/F
T2B-B/S-1	770	2108.5	1	67/F
T3B-B/S-1	770	2108.5	1	67/F

門玉款	宽度 (W)	高度 (H)	只/幅
J858-DDS57	701	2050	1


美特鋁質 有限公司
 MIDI Aluminium Fabricator Ltd.

工程號: J858 窗號: 數量: 繪圖: I.H. 日期: 2023-11-13 批准: 日期:
 地盤: 將軍澳 康城11期 顏色: ECD3X1009 9S-XF1 位置: 校核: 日期: 採用: 地盤 工廠


名稱: FD門組裝圖 圖號: J858-FD57
 版次: 版次:



序号	产品编号	模号	产品名称	L(mm)	数量	备注
1	X86112-FD-R51C	X86112	生邊企-門款	2483.5	1	
2	X86112-FD-R52	X86112	生邊企-門款	2483.5	1	
3	X86181-FD-R51E	X86181	生頂橫	838	1	
4	X86184-FD-R51E	X86184	生底橫	828	1	
5	X86114-FD-R51C	X86114	FD企門玉料	2425	1	
6	X86114-FD-R52A	X86114	FD企門玉料	2425	1	
7	X86114-FD-R53F	X86114	FD橫門玉料	836	1	
8	X86114-FD-R54F	X86114	FD橫門玉料	836	1	
9	X86113-FD-51E	X86113	玻璃線企	2307	1	
10	X86113-FD-52A	X86113	玻璃線企	2307	1	
11	X86113-FD-52K	X86113	玻璃線橫	686	1	
12	X86113-FD-53G	X86113	玻璃線橫	686	1	
13	J858-FB51	6mm厚鋁巴+3mm厚鋁巴		110	4	
14	J858-FB52A	5mm厚鋁巴		2065	1	
15	J858-FB53	50x50x4mm厚鋁角		60	4	FD門組框碼
16	J858-FB54	50x50x4mm厚鋁角		60	4	FD門組框碼
17	H122785-51C	H122785	拉巴	561	1	
18	H122785-51E	H122785	拉巴	1364	1	
19	H122785-52	H122785	拉巴	22	1	墊窗沾

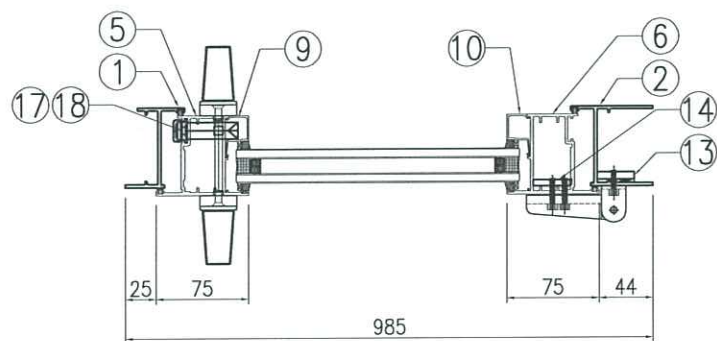
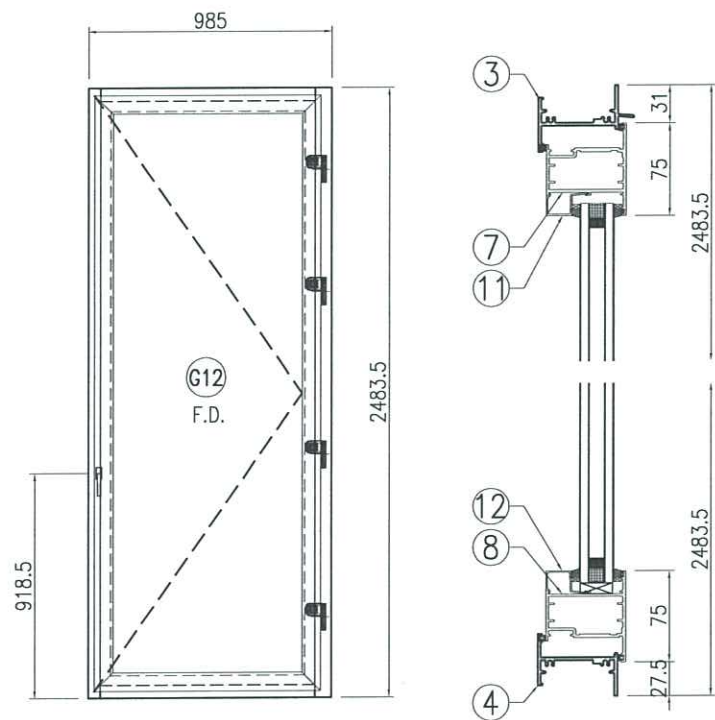
窗号	宽度(W)	高度(H)	数量	楼层
T2A-F/L-1	905	2483.5	1	67/F

門玉款	宽度(W)	高度(H)	只/幅
J858-DDS58	836	2425	1


美特鋁質 有限公司
 MIDI Aluminium Fabricator Ltd.

工程號: J858 窗號: 數量: 繪圖: I.H. 日期: 2023-11-13 批准: 日期:
 地盤: 將軍澳 康城11期 顏色: ECD3X1009 9S-XF1 位置: 校核: 日期: 採用: 地盤 工廠

名稱: FD門組裝圖 圖號: J858-FD58
 版次:



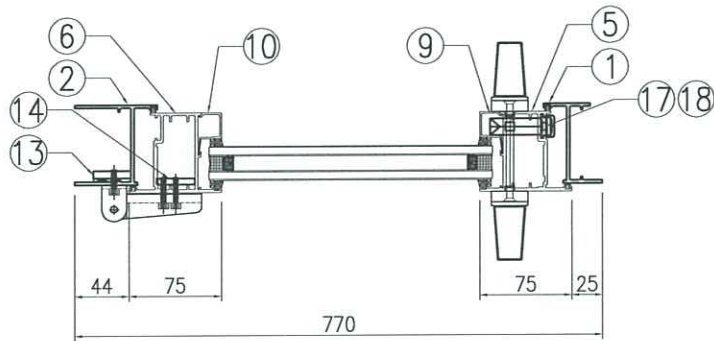
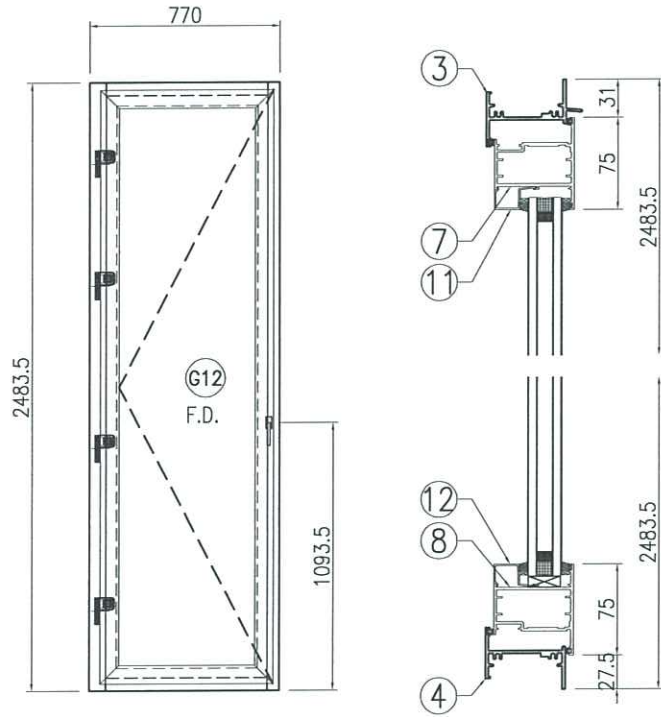
序号	产品编号	模号	产品名称	L(mm)	数量	备注
1	X86112-FD-R51C	X86112	生邊企-門款	2483.5	1	
2	X86112-FD-R52	X86112	生邊企-門款	2483.5	1	
3	X86181-FD-R51F	X86181	生頂橫	918	1	
4	X86184-FD-R51F	X86184	生底橫	908	1	
5	X86114-FD-R51C	X86114	FD企門玉料	2425	1	
6	X86114-FD-R52A	X86114	FD企門玉料	2425	1	
7	X86114-FD-R53G	X86114	FD橫門玉料	916	1	
8	X86114-FD-R54G	X86114	FD橫門玉料	916	1	
9	X86113-FD-51E	X86113	玻璃線企	2307	1	
10	X86113-FD-52A	X86113	玻璃線企	2307	1	
11	X86113-FD-52L	X86113	玻璃線橫	766	1	
12	X86113-FD-53H	X86113	玻璃線橫	766	1	
13	J858-FB51	6mm厚鋁巴+3mm厚鋁巴		110	4	
14	J858-FB52A	5mm厚鋁巴		2065	1	
15	J858-FB53	50x50x4mm厚鋁角		60	4	FD門組框碼
16	J858-FB54	50x50x4mm厚鋁角		60	4	FD門組框碼
17	H122785-51C	H122785	拉巴	561	1	
18	H122785-51E	H122785	拉巴	1364	1	
19	H122785-52	H122785	拉巴	22	1	墊窗沾

窗号	宽度(W)	高度(H)	数量	楼层
T3A-F/L-1	985	2483.5	1	67/F

門玉款	宽度(W)	高度(H)	只/幅
J858-DDS59	916	2425	1



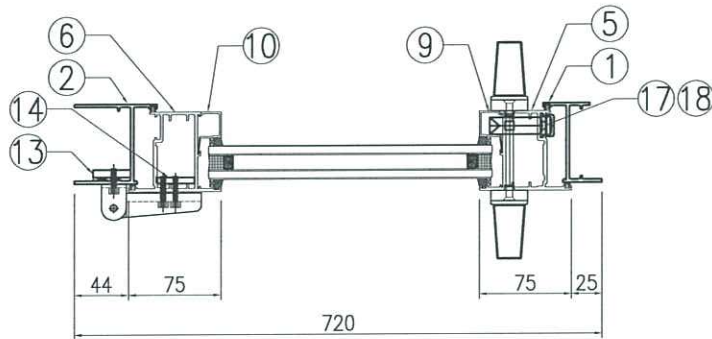
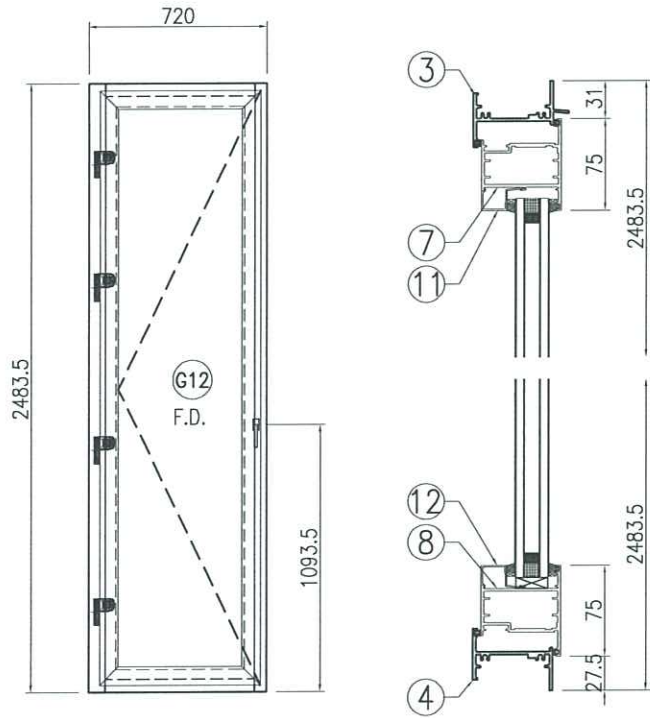
工程號: J858 窗號: 數量: 繪圖: I.H. 日期: 2023-11-13 批准: 日期: 名稱: FD門組裝圖 圖號: J858-FD59
地盤: 將軍澳 康城11期 顏色: ECD3X1009 9S-XF1 位置: 校核: 日期: 採用: 地盤 工廠 版次: 版次:



序号	产品编号	模号	产品名称	L(mm)	数量	备注
1	X86112-FD-L56B	X86112	生邊企-門款	2483.5	1	
2	X86112-FD-L57	X86112	生邊企-門款	2483.5	1	
3	X86181-FD-L53B	X86181	生頂橫	703	1	
4	X86184-FD-L51C	X86184	生底橫	693	1	
5	X86114-FD-L51C	X86114	FD企門玉料	2425	1	
6	X86114-FD-L52B	X86114	FD企門玉料	2425	1	
7	X86114-FD-L53C	X86114	FD橫門玉料	701	1	
8	X86114-FD-L54C	X86114	FD橫門玉料	701	1	
9	X86113-FD-51F	X86113	玻璃線企	2307	1	
10	X86113-FD-52A	X86113	玻璃線企	2307	1	
11	X86113-FD-52M	X86113	玻璃線橫	551	1	
12	X86113-FD-53J	X86113	玻璃線橫	551	1	
13	J858-FB51	6mm厚鋁巴+3mm厚鋁巴		110	4	
14	J858-FB52A	5mm厚鋁巴		2065	1	
15	J858-FB53	50x50x4mm厚鋁角		60	4	FD門組框碼
16	J858-FB54	50x50x4mm厚鋁角		60	4	FD門組框碼
17	H122785-51A	H122785	拉巴	736	1	
18	H122785-51B	H122785	拉巴	1189	1	
19	H122785-52	H122785	拉巴	22	1	墊窗沾

窗号	宽度(W)	高度(H)	数量	楼层
T1A-F/SC-1	770	2483.5	1	62/F

門玉款	宽度(W)	高度(H)	只/幅
J858-DDS60	701	2425	1



序号	产品编号	模号	产品名称	L(mm)	数量	备注
1	X86112-FD-L56B	X86112	生邊企-門款	2483.5	1	
2	X86112-FD-L57	X86112	生邊企-門款	2483.5	1	
3	X86181-FD-L53C	X86181	生頂橫	653	1	
4	X86184-FD-L51A	X86184	生底橫	643	1	
5	X86114-FD-L51C	X86114	FD企門玉料	2425	1	
6	X86114-FD-L52B	X86114	FD企門玉料	2425	1	
7	X86114-FD-L53A	X86114	FD橫門玉料	651	1	
8	X86114-FD-L54A	X86114	FD橫門玉料	651	1	
9	X86113-FD-51F	X86113	玻璃線企	2307	1	
10	X86113-FD-52A	X86113	玻璃線企	2307	1	
11	X86113-FD-52B	X86113	玻璃線橫	501	1	
12	X86113-FD-53C	X86113	玻璃線橫	501	1	
13	J858-FB51	6mm厚鋁巴+3mm厚鋁巴		110	4	
14	J858-FB52A	5mm厚鋁巴		2065	1	
15	J858-FB53	50x50x4mm厚鋁角		60	4	FD門組框碼
16	J858-FB54	50x50x4mm厚鋁角		60	4	FD門組框碼
17	H122785-51A	H122785	拉巴	736	1	
18	H122785-51B	H122785	拉巴	1189	1	
19	H122785-52	H122785	拉巴	22	1	墊窗沾

窗号	宽度 (W)	高度 (H)	数量	楼层
T2A-F/SC-1	720	2483.5	1	67/F
T3A-F/SC-1	720	2483.5	1	67/F

門玉款	宽度 (W)	高度 (H)	只/幅
J858-DDS61	651	2425	1

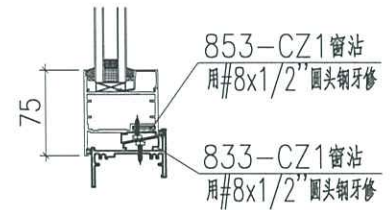
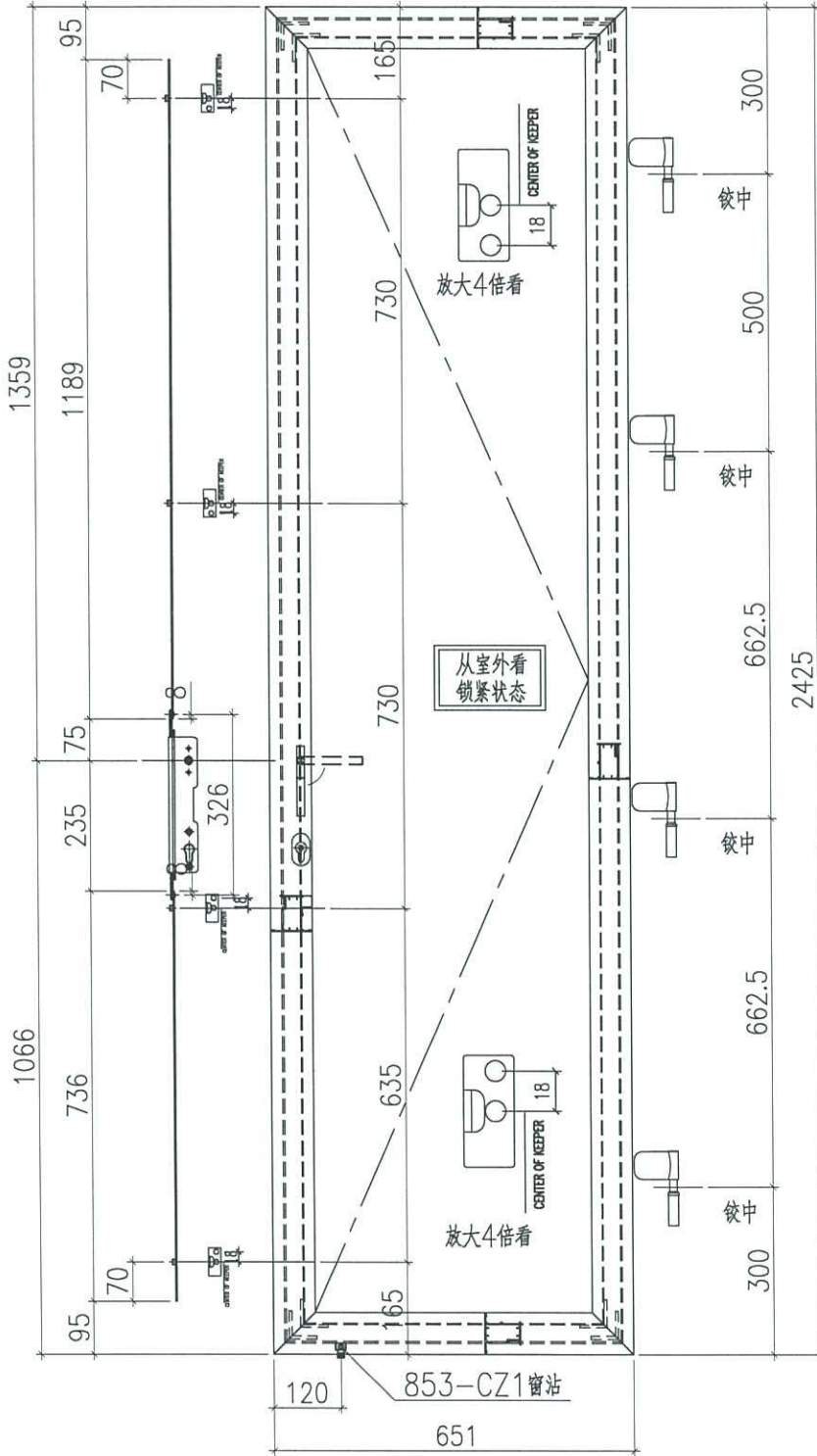
EG-DWG3



美特鋁質 有限公司
MIDI Aluminium Fabricator Ltd.

工程號 J858 地盤 將軍澳 康城11期

窗号	宽度 (W)	高度 (H)	数量	楼层
T1A-A/SC-1	720	2483.5	1	62/F
T2A-A/SC-1	720	2483.5	1	67/F
T3A-A/SC-1	720	2483.5	1	67/F



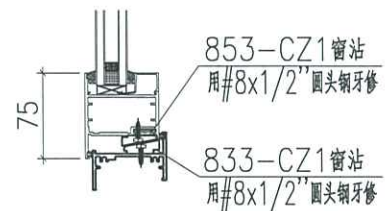
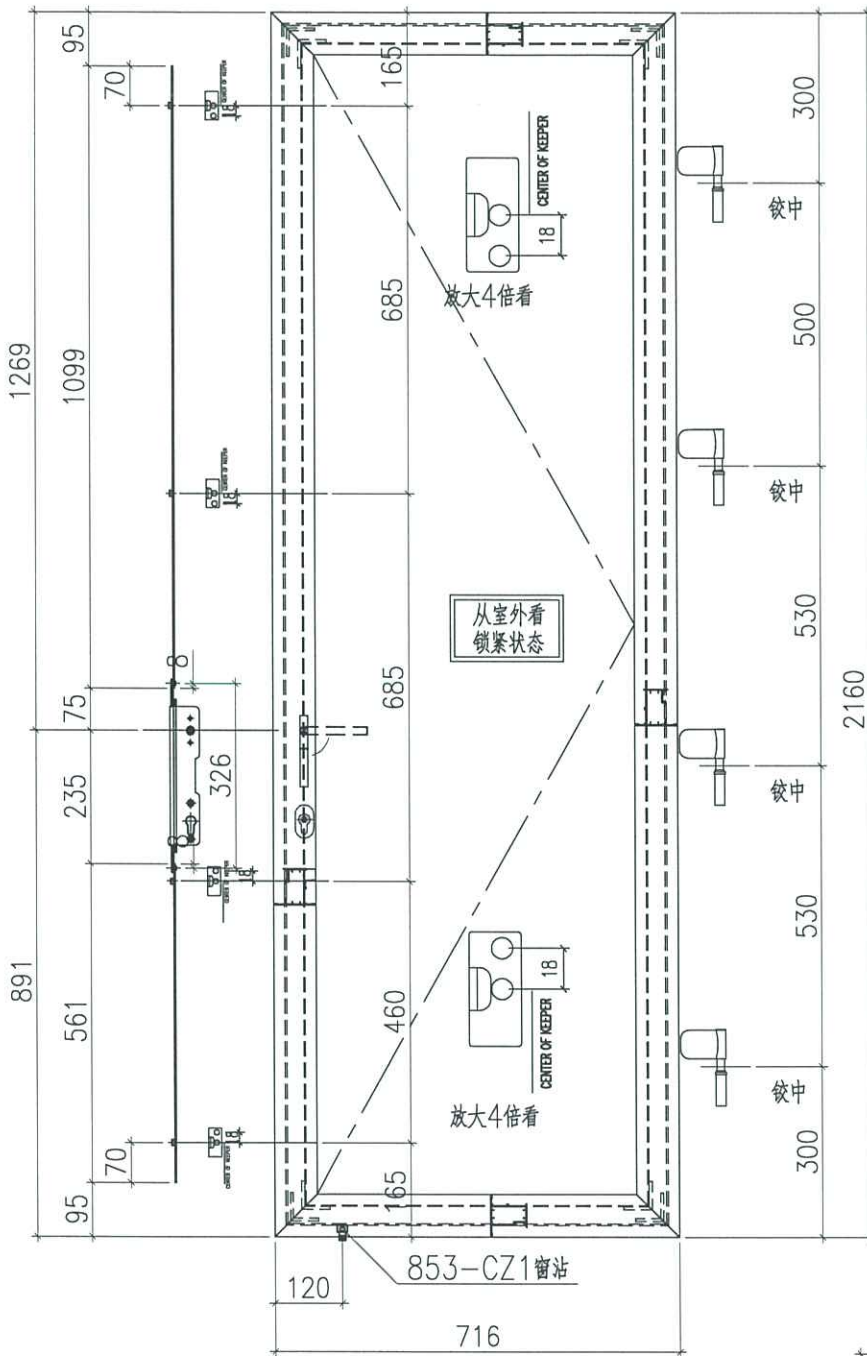
名稱	FD門多點鎖放樣	制圖	I.H.	2023-11-13	修改		
材料		復核			日期		
顏色	ECD3X1009 9S-XF1	批准			圖號	J858-DDS51	



美特鋁質 有限公司
MIDI Aluminium Fabricator Ltd.

窗号	宽度 (W)	高度 (H)	数量	楼层
T1B-A/K-1	785	2483.5	1	62/F

工程號 J858 地盤 將軍澳 康城11期



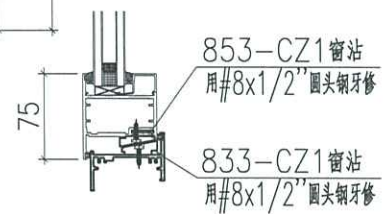
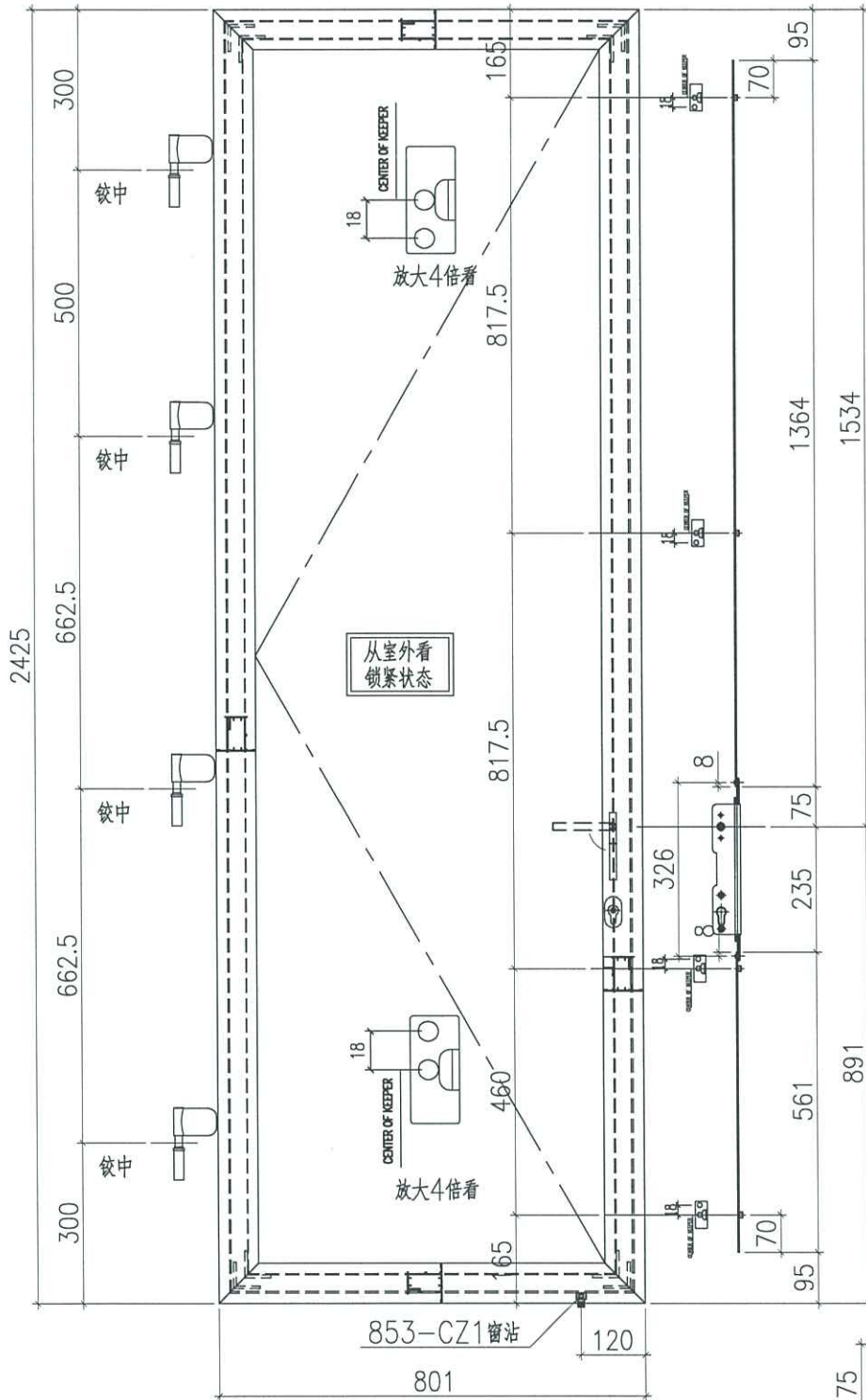
名稱	FD門多點鎖放樣	制圖	I.H.	2023-11-13	修改		
材料		復核			日期		
顏色	ECD3X1009 9S-XF1	批准			圖號	J858-DDS52	



美特鋁質 有限公司
MIDI Aluminium Fabricator Ltd.

窗号	宽度 (W)	高度 (H)	数量	楼层
T2B-D/MBR-1	870	2483.5	1	9/F

工程號	J858	地盤	將軍澳 康城11期
-----	------	----	-----------



名稱	FD門多點鎖放樣	制圖	I.H.	2023-11-13	修改		
材料		復核			日期		
顏色	ECD3X1009 9S-XF1	批准			圖號	J858-DDS55	

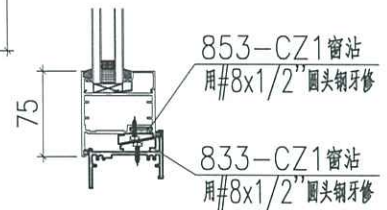
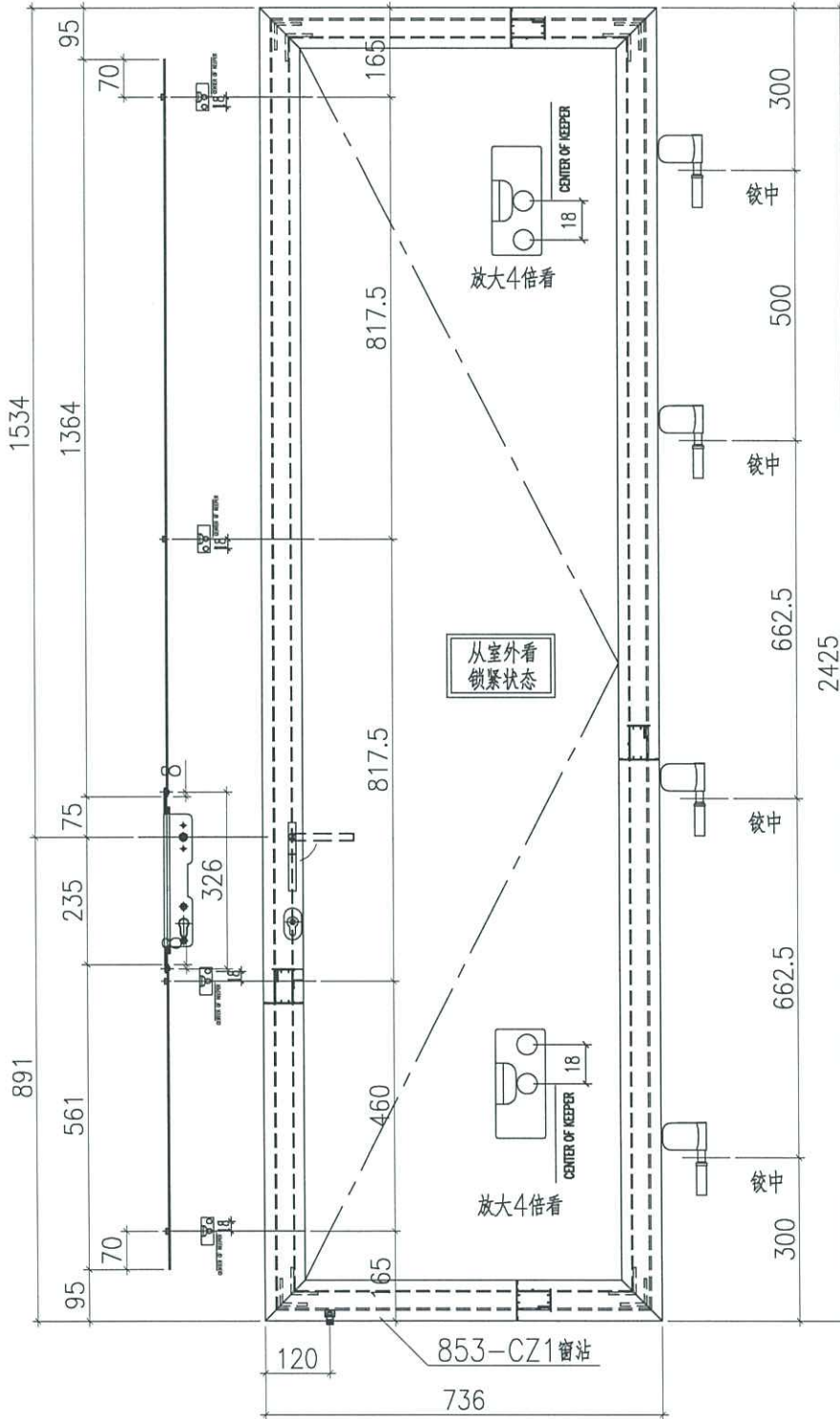
EG-DWG3



美特鋁質 有限公司
MIDI Aluminium Fabricator Ltd.

工程號 J858 地盤 將軍澳 康城11期

窗号	宽度 (W)	高度 (H)	数量	楼层
T1B-B/D-1	1545	2483.5	1	62/F
T2B-B/D-1	1545	2483.5	1	67/F
T3B-B/D-1	1545	2483.5	1	67/F



名稱	FD門多點鎖放樣	制圖	I.H.	2023-11-13	修改		
材料		復核			日期		
顏色	ECD3X1009 9S-XF1	批准			圖號	J858-DDS56	

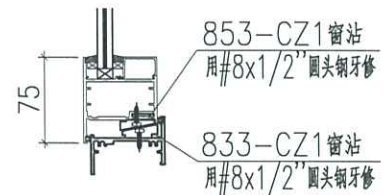
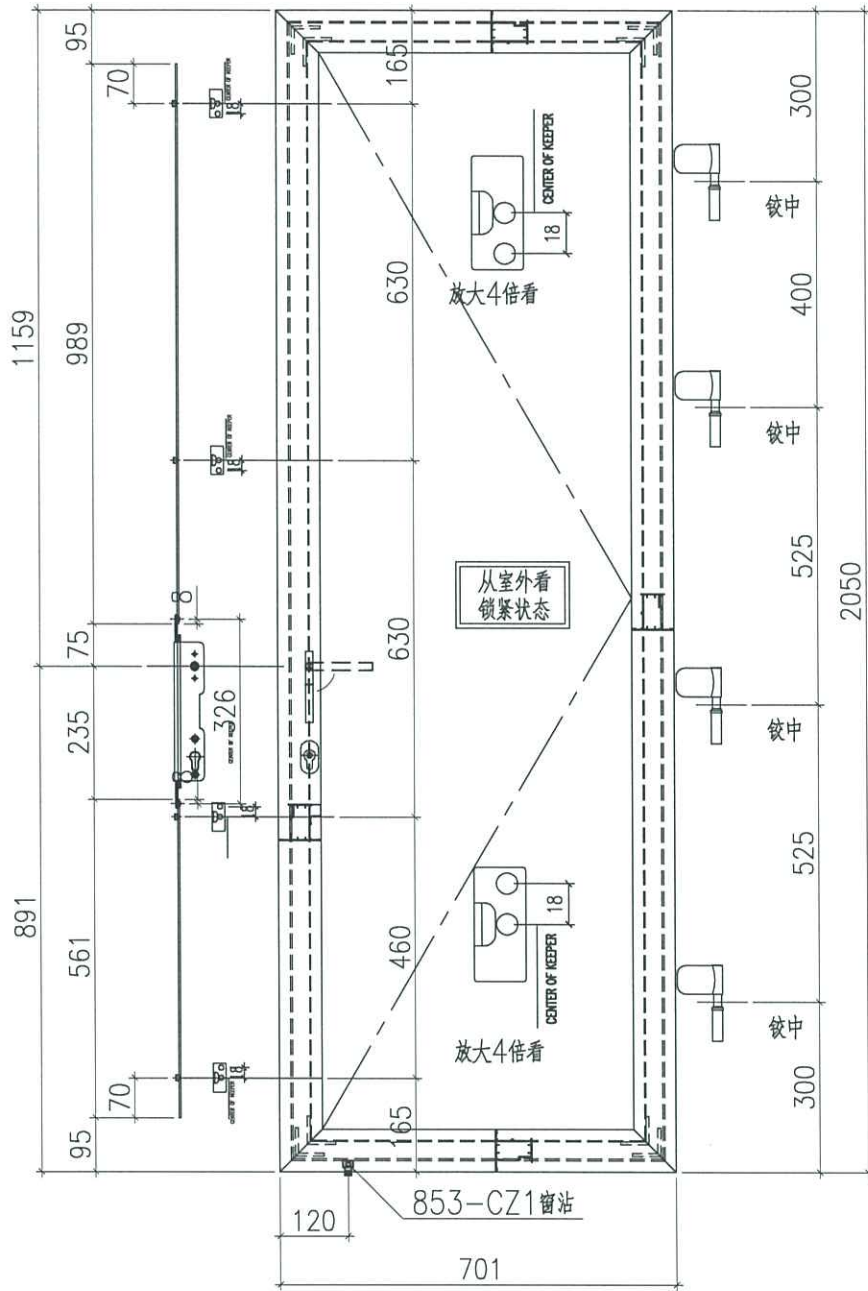
EG-DWG3



美特鋁質 有限公司
MIDI Aluminium Fabricator Ltd.

工程號 J858 地盤 將軍澳 康城11期

窗号	宽度 (W)	高度 (H)	数量	楼层
T1B-B/S-1	770	2108.5	1	62/F
T2B-B/S-1	770	2108.5	1	67/F
T3B-B/S-1	770	2108.5	1	67/F

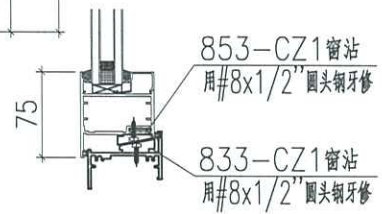
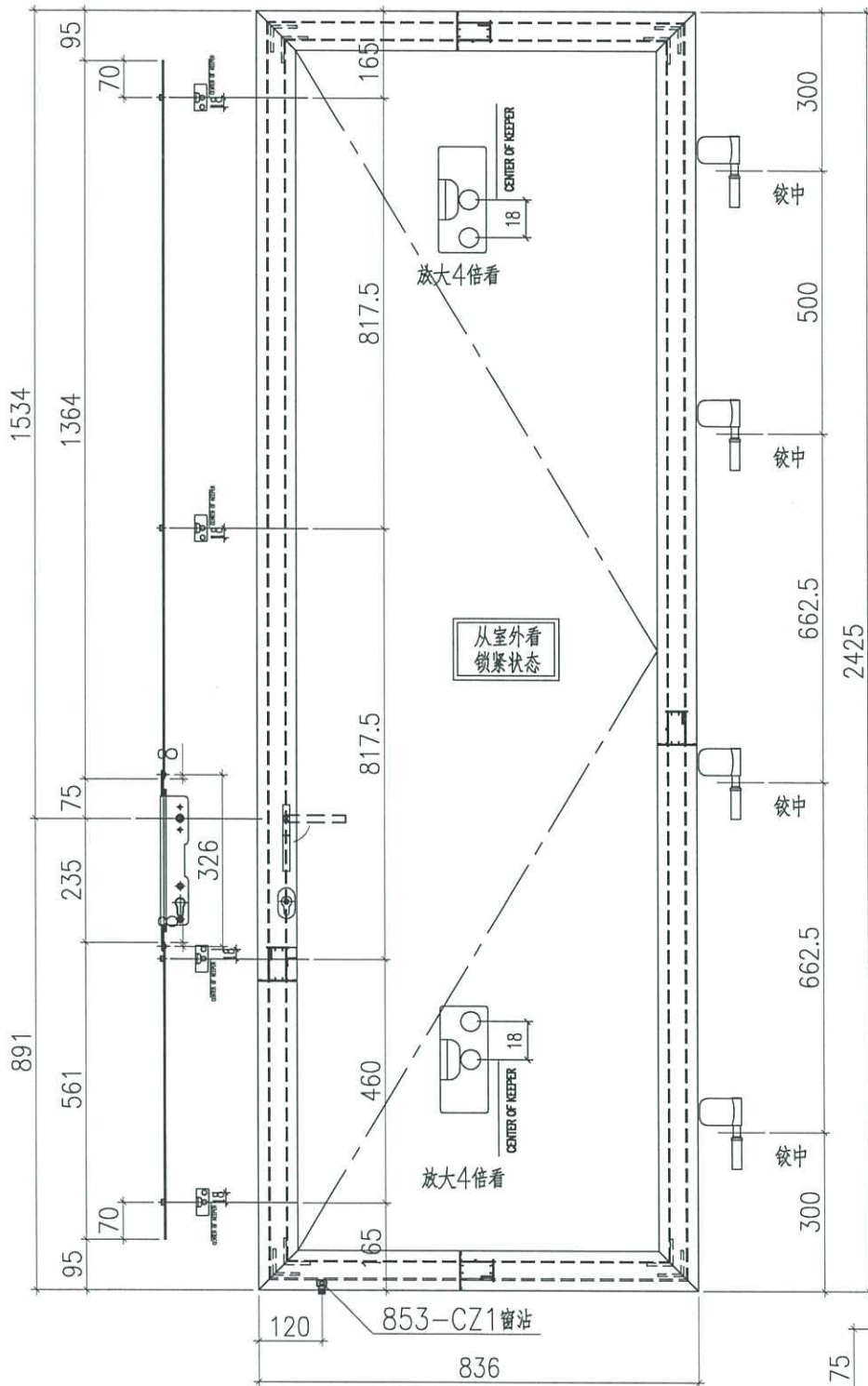


名稱	FD門多點鎖放樣	制圖	I.H.	2023-11-13	修改		
材料		復核			日期		
顏色	ECD3X1009 9S-XF1	批准			圖號	J858-DDS57	



窗号	宽度 (W)	高度 (H)	数量	楼层
T2A-F/L-1	905	2483.5	1	67/F

工程號	J858	地盤	將軍澳 康城11期
-----	------	----	-----------



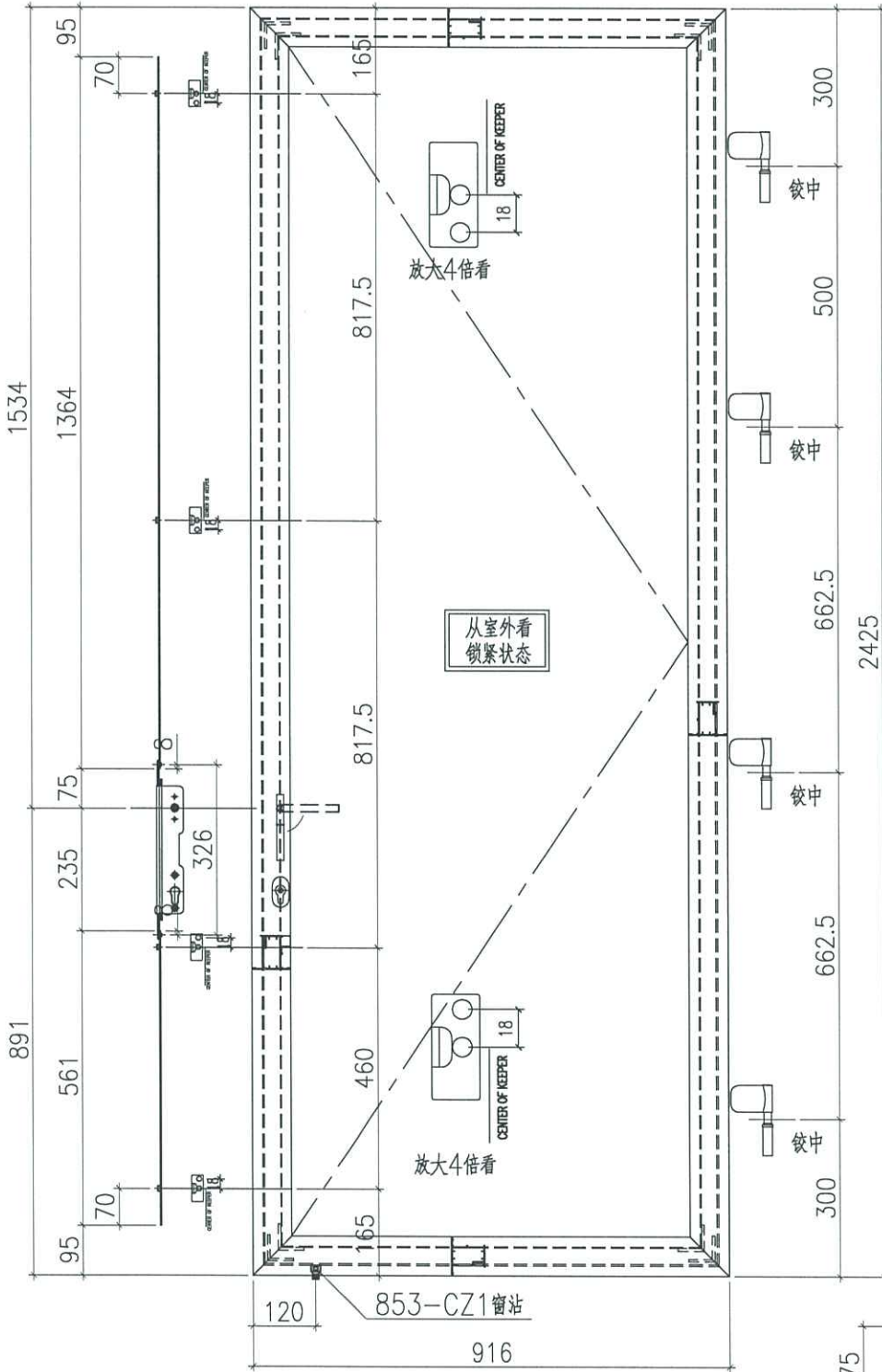
名稱	FD門多點鎖放樣	制圖	I.H.	2023-11-13	修改		
材料		復核			日期		
顏色	ECD3X1009 9S-XF1	批准			圖號	J858-DDS58	



美特鋁質 有限公司
MIDI Aluminium Fabricator Ltd.

窗号	宽度 (W)	高度 (H)	数量	楼层
T3A-F/L-1	985	2483.5	1	67/F

工程號	J858	地盤	將軍澳 康城11期
-----	------	----	-----------



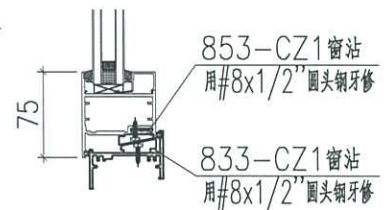
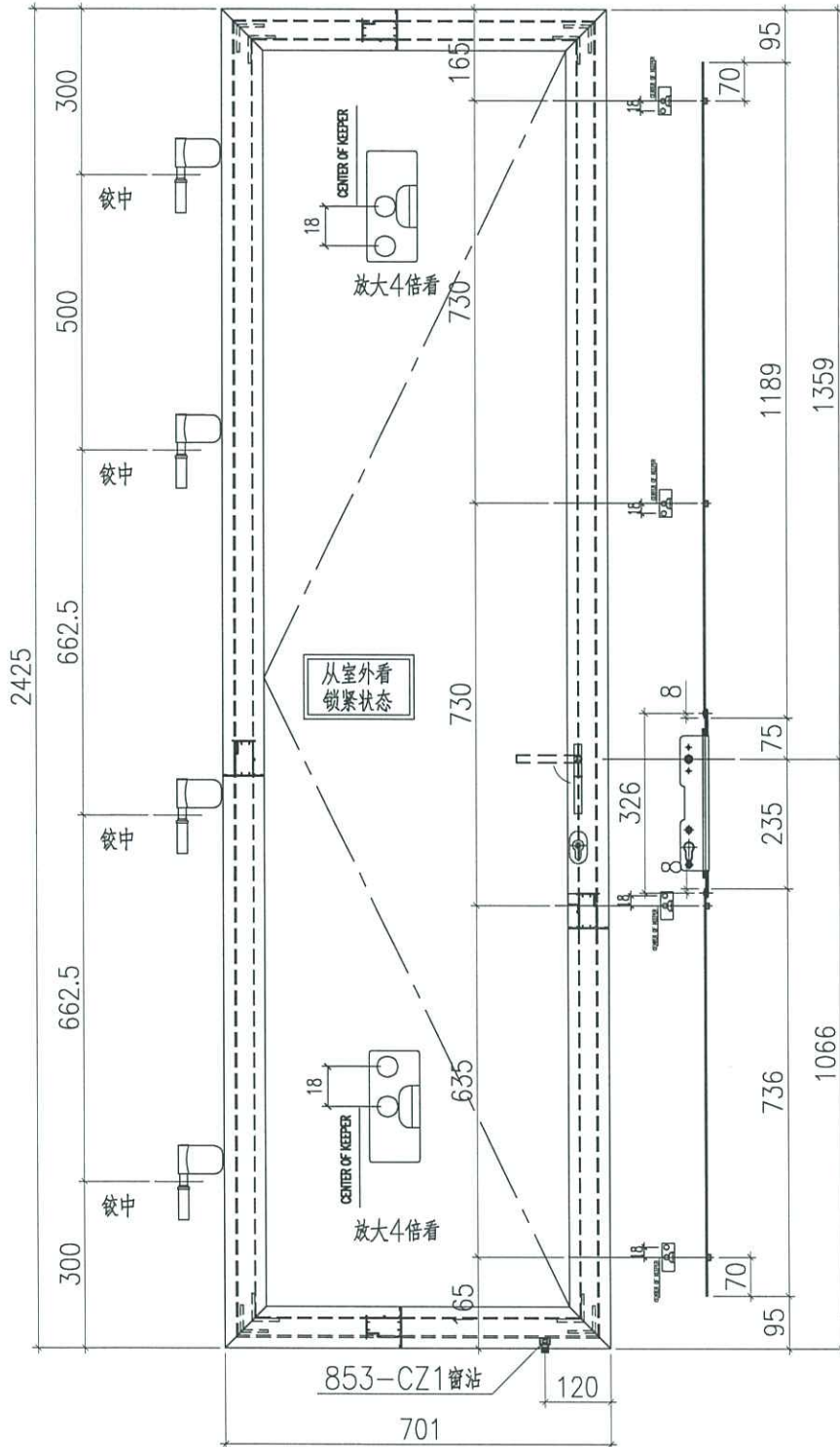
名稱	FD門多點鎖放樣	制圖	I.H.	2023-11-13	修改		
材料		復核			日期		
顏色	ECD3X1009 9S-XF1	批准			圖號	J858-DDS59	



美特鋁質 有限公司
MIDI Aluminium Fabricator Ltd.

窗号	宽度 (W)	高度 (H)	数量	楼层
T1A-F/SC-1	770	2483.5	1	62/F

工程號	J858	地盤	將軍澳 康城11期
-----	------	----	-----------



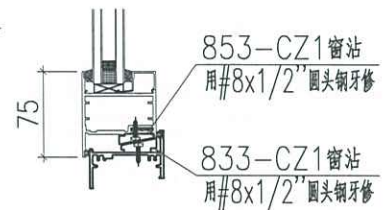
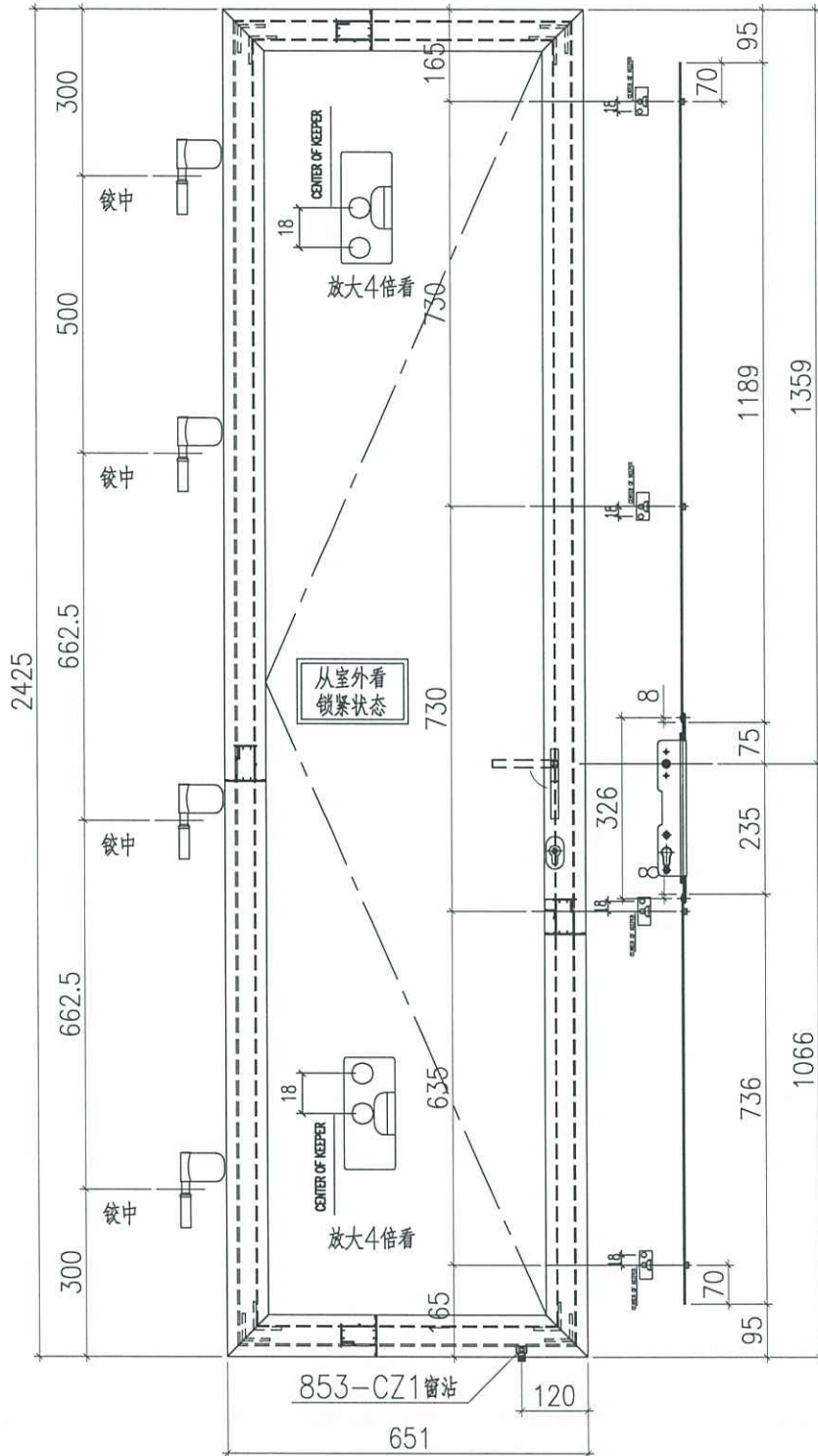
名稱	FD門多點鎖放樣	制圖	I.H.	2023-11-13	修改		
材料		復核			日期		
顏色	ECD3X1009 9S-XF1	批准			圖號	J858-DDS60	



美特鋁質 有限公司
MIDI Aluminium Fabricator Ltd.

工程號 J858 地盤 將軍澳 康城11期

窗号	宽度 (W)	高度 (H)	数量	楼层
T2A-F/SC-1	720	2483.5	1	67/F
T3A-F/SC-1	720	2483.5	1	67/F



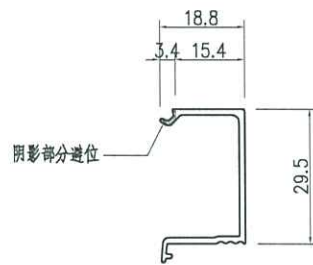
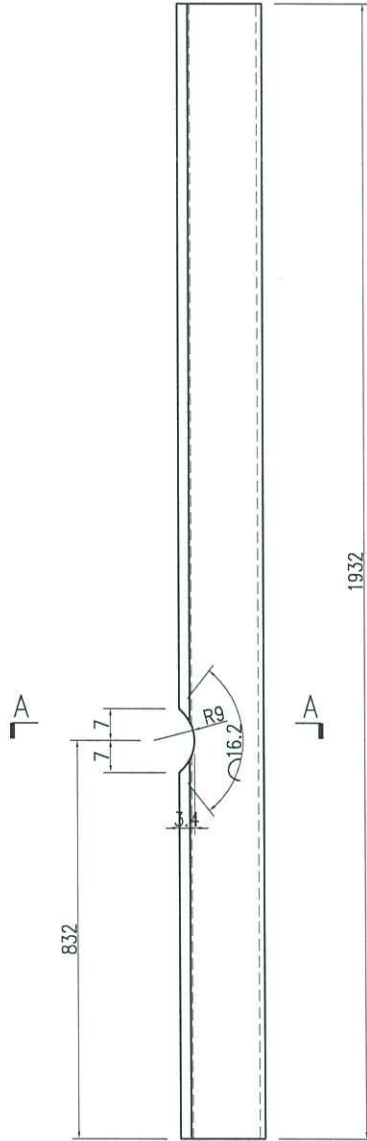
名稱	FD門多點鎖放樣	制圖	I.H.	2023-11-13	修改		
材料		復核			日期		
顏色	ECD3X1009 9S-XF1	批准			圖號	J858-DDS61	

EG-DWG3



美特鋁質 有限公司
MIDI Aluminium Fabricator Ltd.

工程號 J858 地盤 將軍澳 康城11期



SECTION A-A

名稱	玻璃線	制圖	I.H.	2023.11.13	修改		
材料	X85966	復核			日期		
顏色	ECD3X1009 9S-XF1	批准			圖號	X85966-FD-51	

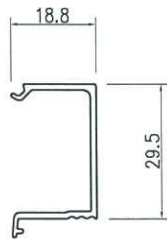
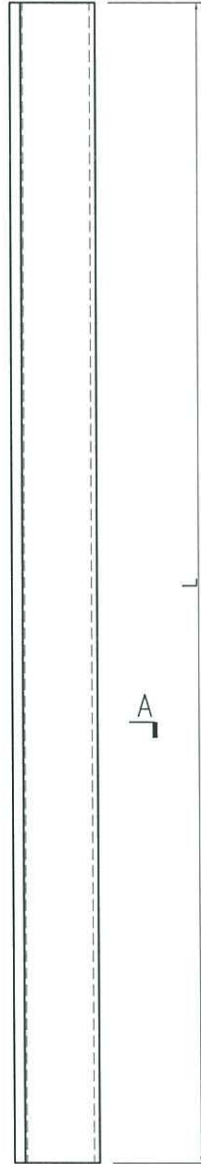
EG-DWG3



美特鋁質 有限公司
MIDI Aluminium Fabricator Ltd.

序号	产品编号	L(mm)	数量
1	X85966-FD-52A	1932	-
2	X85966-FD-52B	551	-

工程號	J858	地盤	將軍澳 康城11期
-----	------	----	-----------



SECTION A-A

名稱	玻璃線	制圖	I.H.	2023.11.13	修改		
材料	X85966	復核			日期		
顏色	ECD3X1009 9S-XF1	批准			圖號	X85966-FD-52	

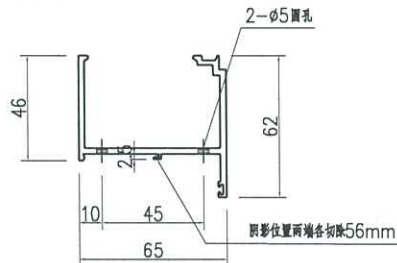
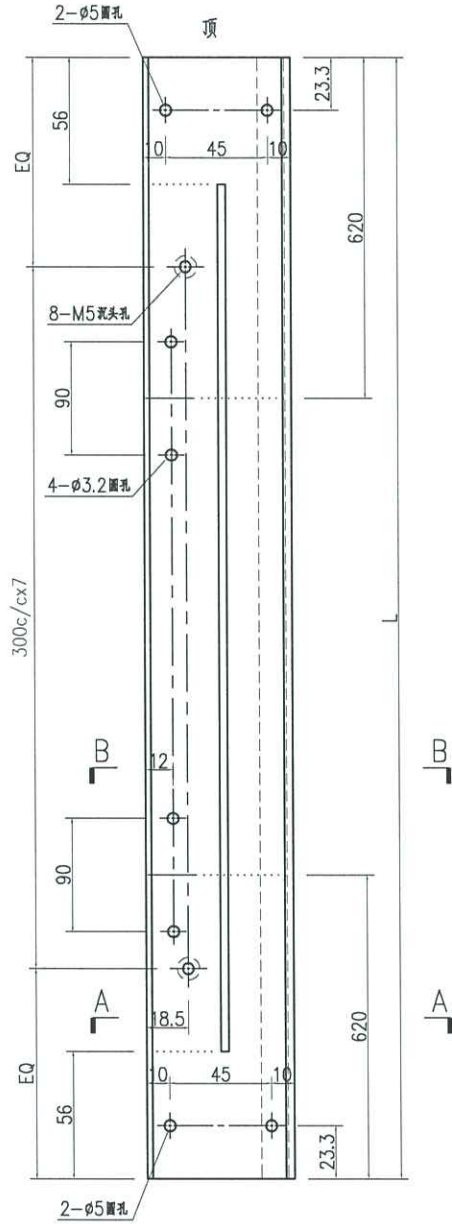
EG-DWG3



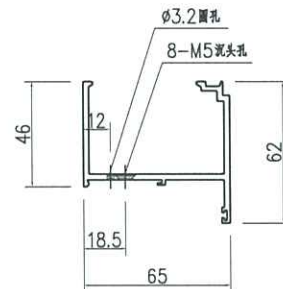
美特鋁質 有限公司
MIDI Aluminium Fabricator Ltd.

序号	产品编号	L(mm)	数量
1	X86027-FD-R51	2474.5	3

工程號 J858 地盤 將軍澳 康城11期



SECTION A-A



SECTION B-B

名稱	梗夾企	制圖	I.H.	2023.11.13	修改		
材料	X86027	復核			日期		
顏色	ECD3X1009 9S-XF1	批准			圖號	X86027-FD-R51	

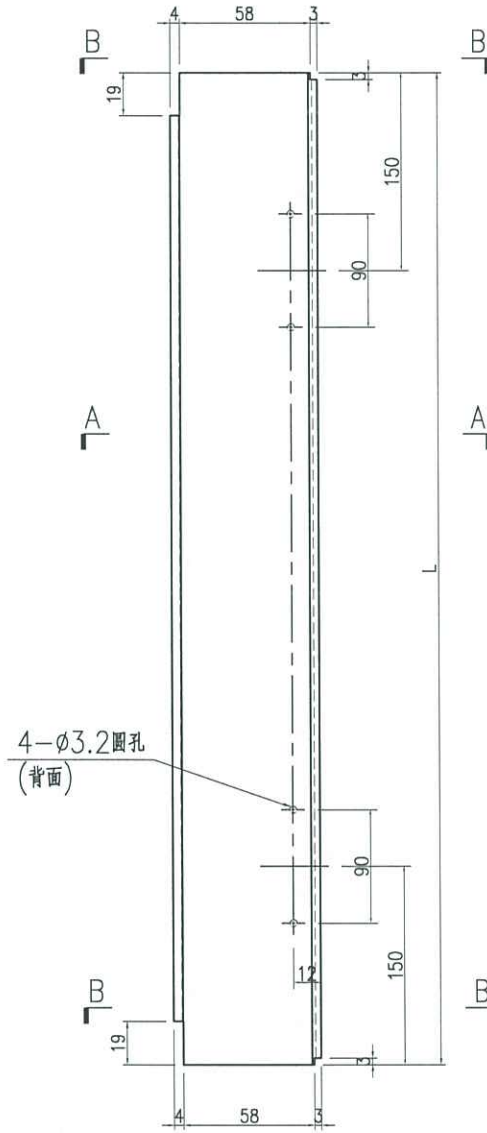
EG-DWG3



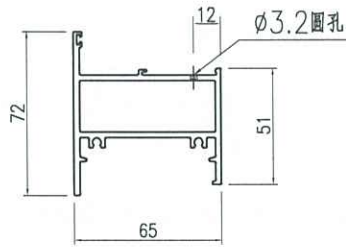
美特鋁質 有限公司
MIDI Aluminium Fabricator Ltd.

序号	产品编号	L(mm)	数量
1	X86110-FD-R51	614	3

工程號 J858 地盤 將軍澳 康城11期



4- $\phi 3.2$ 圓孔
(背面)



SECTION A-A

名稱	梗底橫料—空腔	制圖	I.H.	2023.11.13	修改		
材料	X86110	復核			日期		
顏色	ECD3X1009 9S-XF1	批准			圖號	X86110-FD-R51	

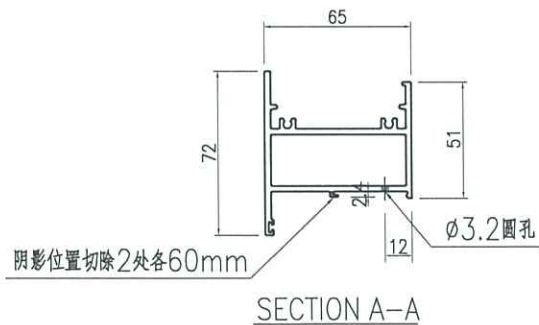
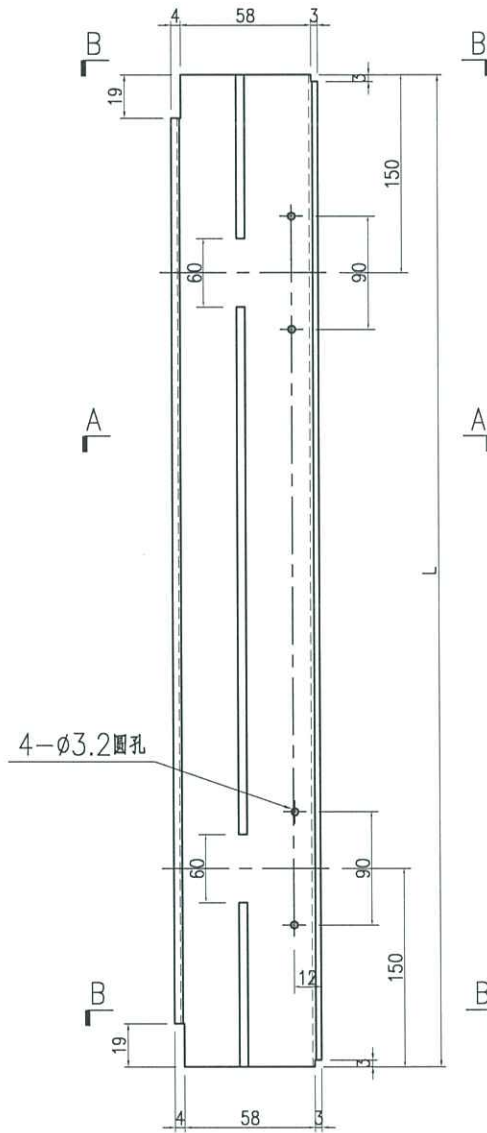
EG-DWG3



美特鋁質 有限公司
MIDI Aluminium Fabricator Ltd.

序号	产品编号	L(mm)	数量
1	X86110-FD-R52	614	3

工程號 J858 地盤 將軍澳 康城11期



名稱	梗底橫料—空腔	制圖	I.H.	2023.11.13	修改		
材料	X86110	復核			日期		
顏色	ECD3X1009 9S-XF1	批准			圖號	X86110-FD-R52	

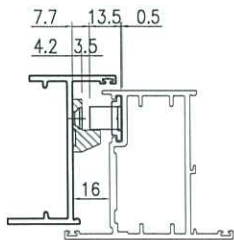
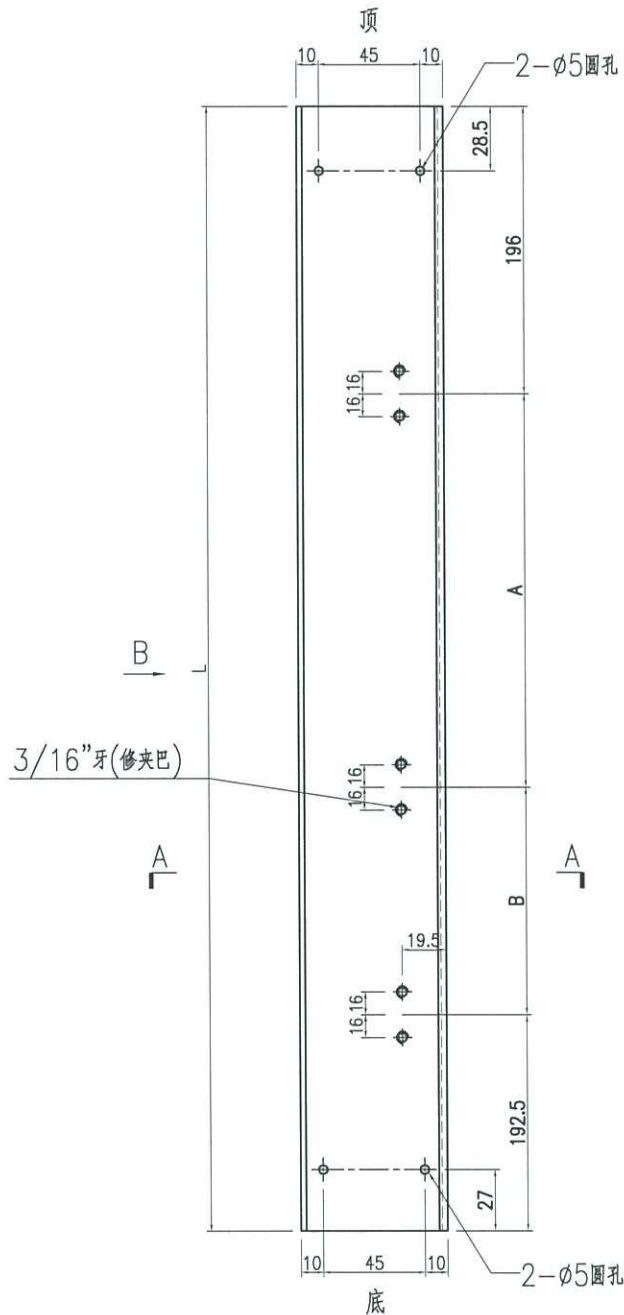
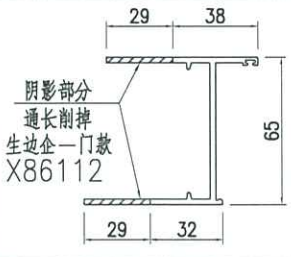
EG-DWG3



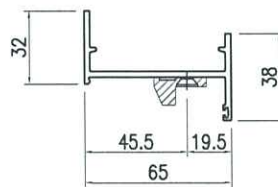
美特鋁質 有限公司
MIDI Aluminium Fabricator Ltd.

工程號 J858 地盤 將軍澳 康城11期

序号	产品编号	L(mm)	A	B	数量
1	X86112-FD-R51A	2483.5	2x730c/c	635	4
2	X86112-FD-R51B	2108.5	2x630c/c	460	3
3	X86112-FD-R51C	2483.5	2x817.5c/c	460	2



锁点与夹巴放样示意图



SECTION A-A

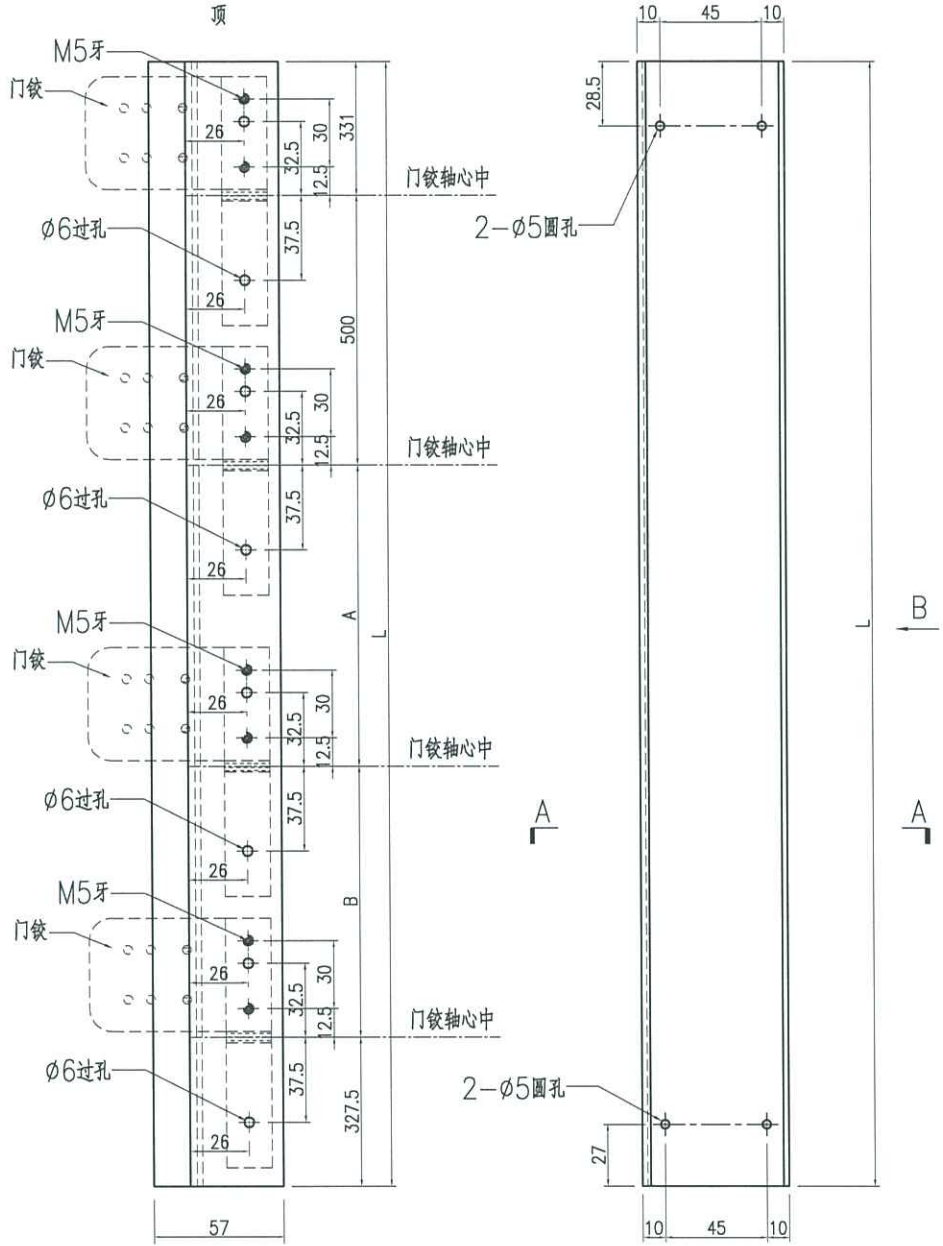
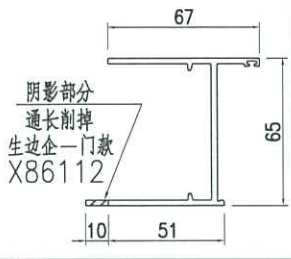
名稱	生邊企一門款	制圖	I.H.	2023.11.13	修改		
材料	X86112	復核			日期		
顏色	ECD3X1009 9S-XF1	批准			圖號	X86112-FD-R51	

EG-DWG3

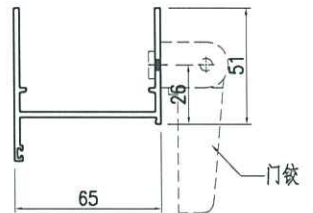

美特铝质 有限公司
 MIDI Aluminium Fabricator Ltd.

序号	产品编号	L(mm)	A	B	数量
1	X86112-FD-R52	2483.5	662.5	662.5	9

工程號 | J858 | 地盤 | 將軍澳 康城11期



VIEW B-B



SECTION A-A

名稱	生邊企一門款	制圖	I.H.	2023.11.13	修改		
材料	X86112	復核			日期		
顏色	ECD3X1009 9S-XF1	批准			圖號	X86112-FD-R52	

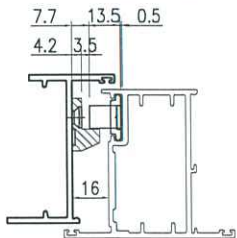
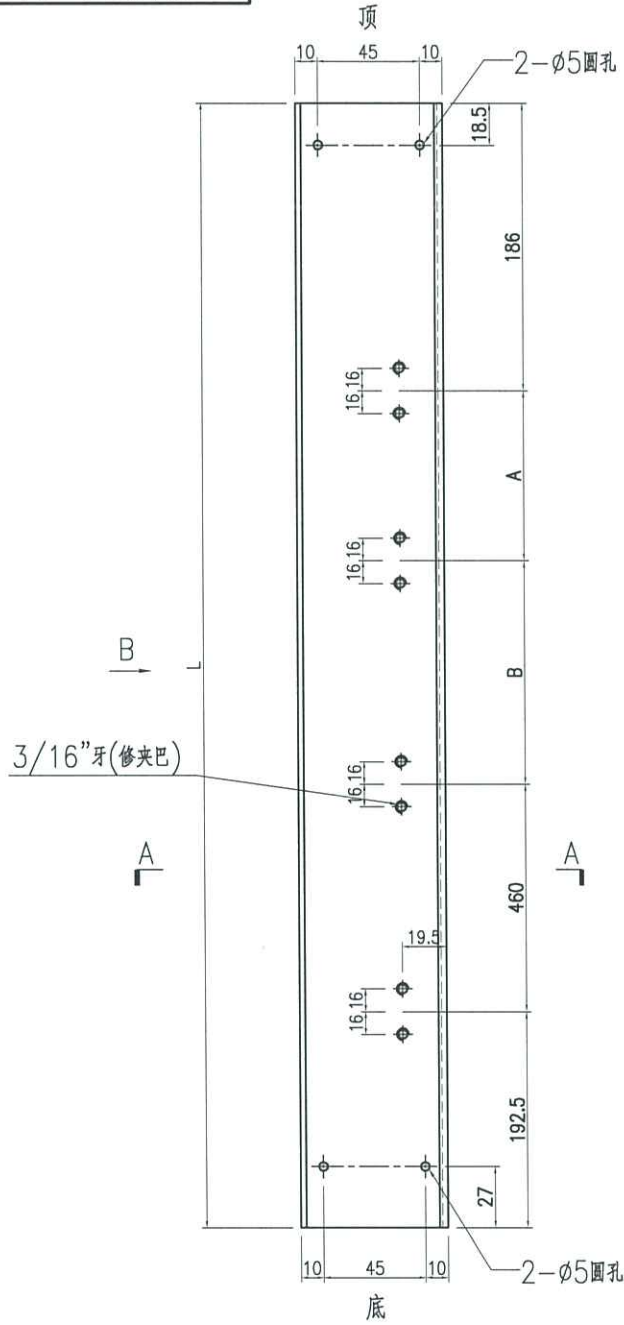
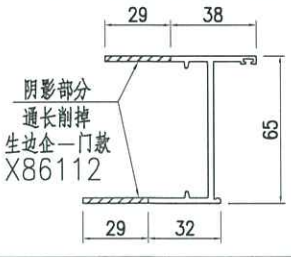
EG-DWG3



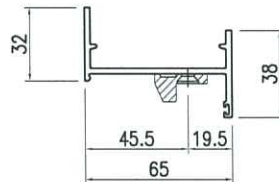
美特铝质 有限公司
MIDI Aluminium Fabricator Ltd.

序号	产品编号	L(mm)	A	B	数量
1	X86112-FD-R53	2208.5	685	685	1

工程號 J858 地盤 將軍澳 康城11期



锁点与夹巴放样示意图



SECTION A-A

名稱	生邊企一門款	制圖	I.H.	2023.11.13	修改		
材料	X86112	復核			日期		
顏色	ECD3X1009 9S-XF1	批准			圖號	X86112-FD-R53	

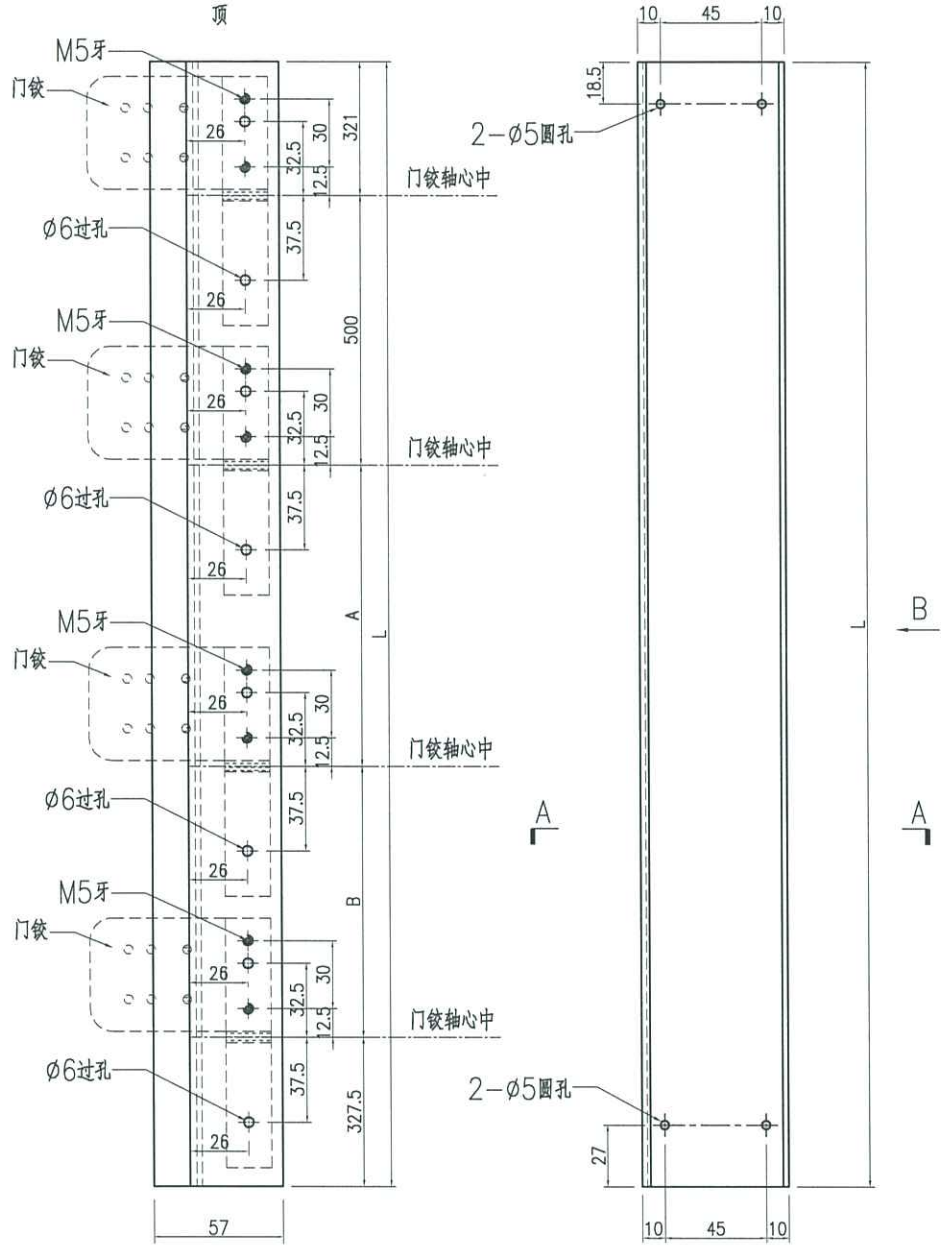
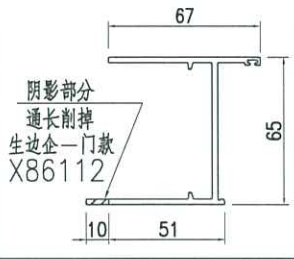
EG-DWG3



美特鋁質 有限公司
MIDI Aluminium Fabricator Ltd.

序号	产品编号	L(mm)	A	B	数量
1	X86112-FD-R54	2208.5	530	530	1

工程號 J858 地盤 將軍澳 康城11期



VIEW B-B

SECTION A-A

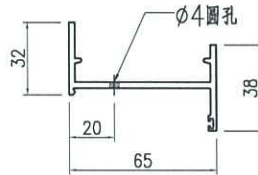
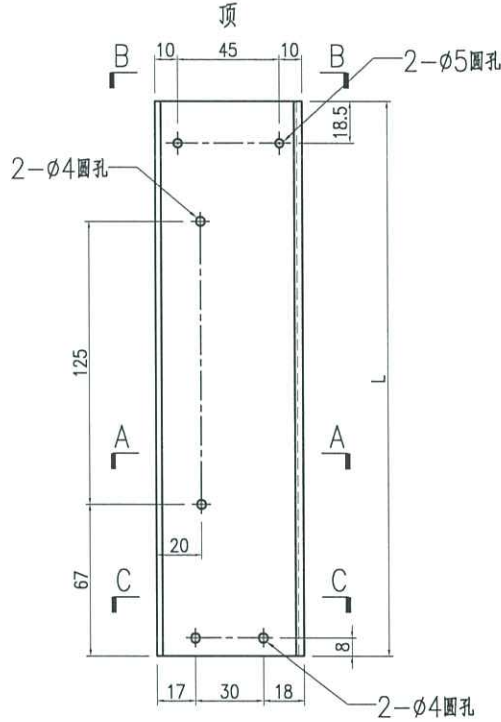
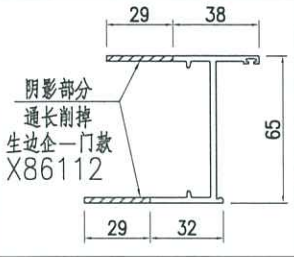
名稱	生邊企一門款	制圖	I.H.	2023.11.13	修改		
材料	X86112	復核			日期		
顏色	ECD3X1009 9S-XF1	批准			圖號	X86112-FD-R54	



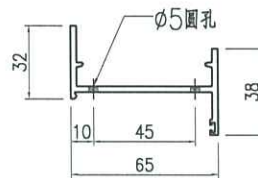
美特鋁質 有限公司
MIDI Aluminium Fabricator Ltd.

序号	产品编号	L(mm)	数量
1	X86112-FD-R55	245	1

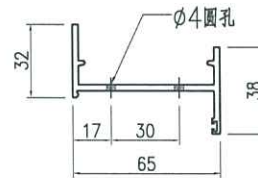
工程號 J858 地盤 將軍澳 康城11期



SECTION A-A



SECTION B-B



SECTION C-C

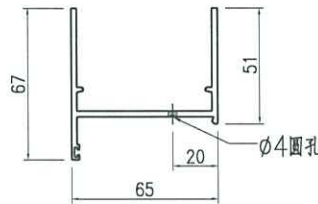
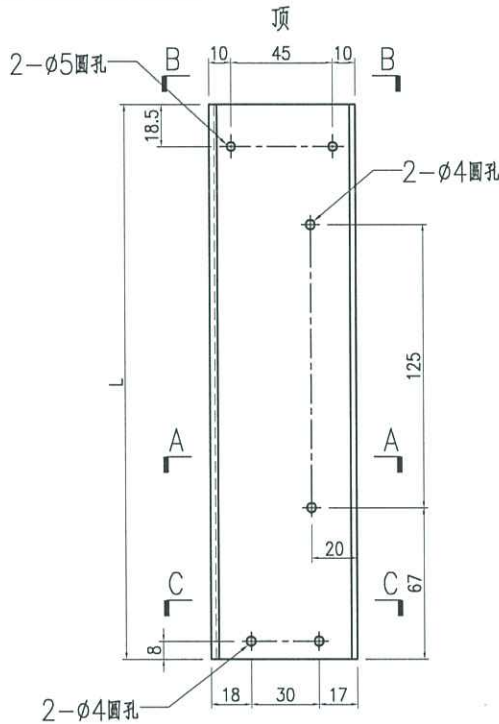
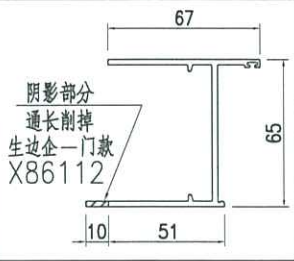
名稱	生邊企一門款	制圖	I.H.	2023.11.13	修改		
材料	X86112	復核			日期		
顏色	ECD3X1009 9S-XF1	批准			圖號	X86112-FD-R55	



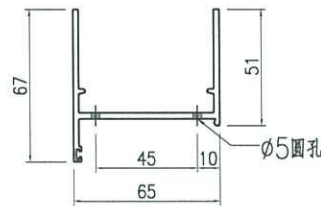
美特鋁質 有限公司
MIDI Aluminium Fabricator Ltd.

序号	产品编号	L(mm)	数量
1	X86112-FD-R56	245	1

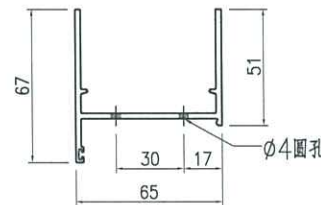
工程號 J858 地盤 將軍澳 康城11期



SECTION A-A



SECTION B-B



SECTION C-C

名稱	生邊企一門款	制圖	I.H.	2023.11.13	修改		
材料	X86112	復核			日期		
顏色	ECD3X1009 9S-XF1	批准			圖號	X86112-FD-R56	

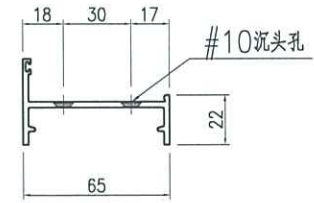
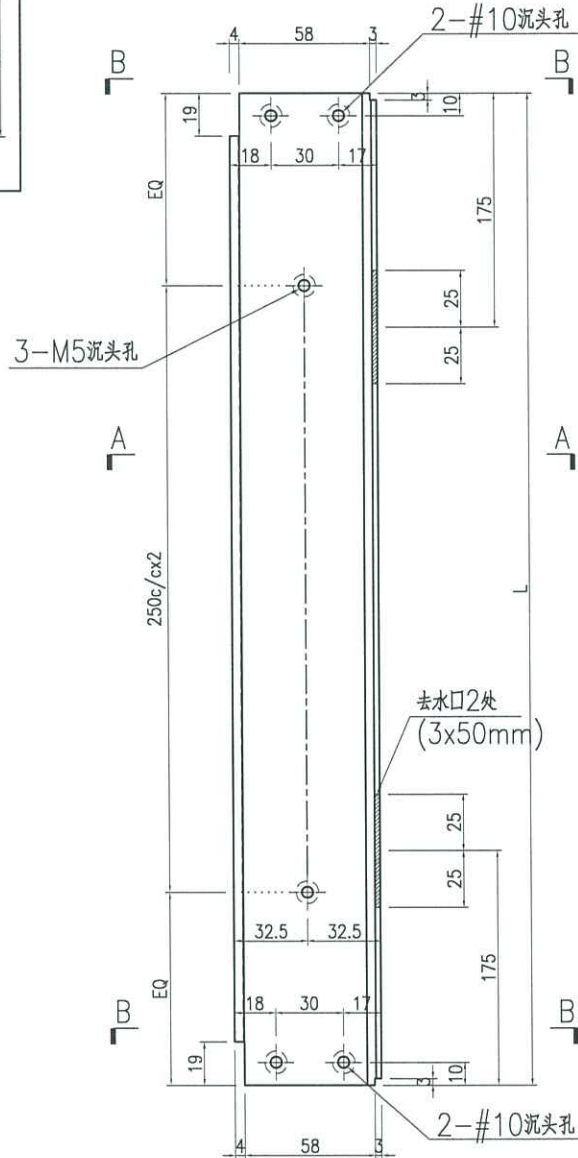
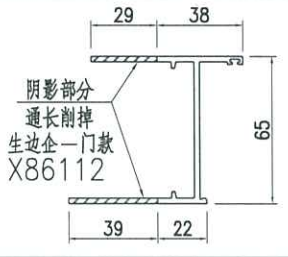
EG-DWG3



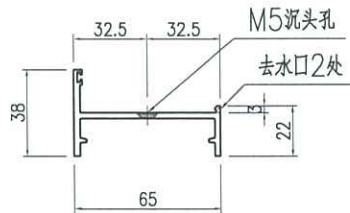
美特鋁質 有限公司
MIDI Aluminium Fabricator Ltd.

序号	产品编号	L(mm)	数量
1	X86112-FD-R57	708	1

工程號 J858 地盤 將軍澳 康城11期



SECTION B-B



SECTION A-A

名稱	生邊橫一門款	制圖	I.H.	2023.11.13	修改		
材料	X86112	復核			日期		
顏色	ECD3X1009 9S-XF1	批准			圖號	X86112-FD-R57	

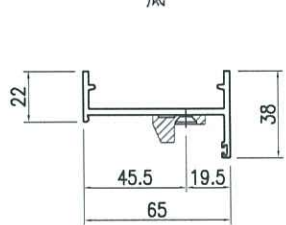
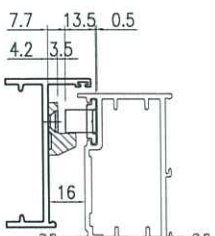
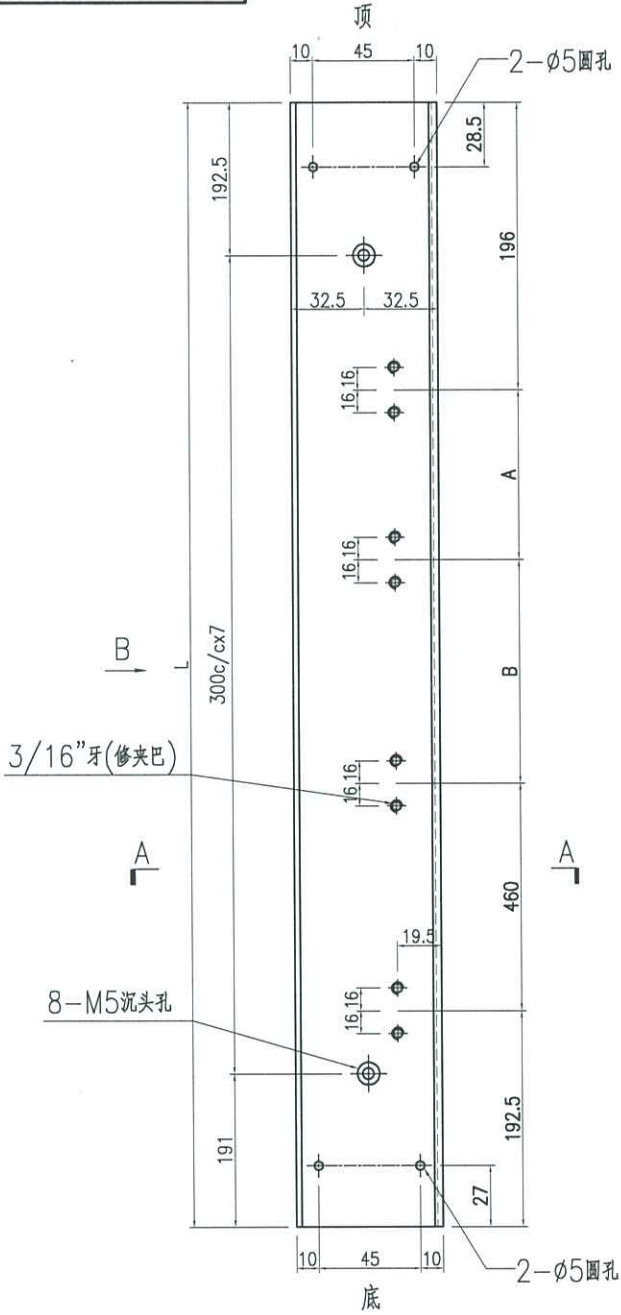
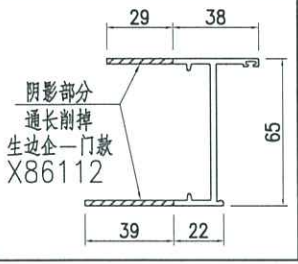
EG-DWG3



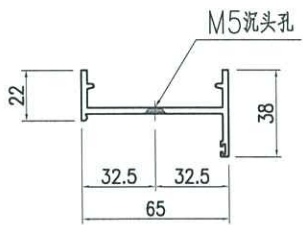
美特铝质 有限公司
MIDI Aluminium Fabricator Ltd.

序号	产品编号	L(mm)	A	B	数量
1	X86112-FD-R58	2483.5	817.5	817.5	3

工程號 J858 地盤 將軍澳 康城11期



SECTION A-A



SECTION A-A

名稱	生邊企一門款	制圖	I.H.	2023.11.13	修改		
材料	X86112	復核			日期		
顏色	ECD3X1009 9S-XF1	批准			圖號	X86112-FD-R58	

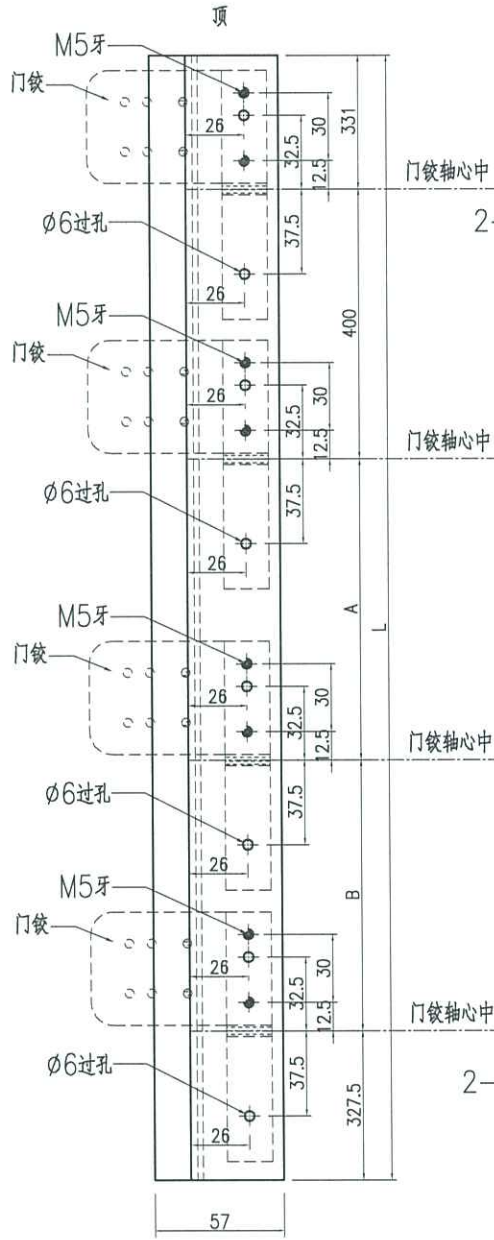
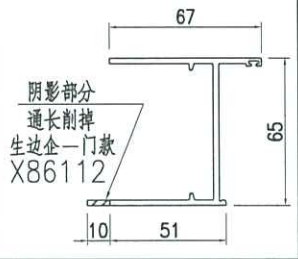
EG-DWG3



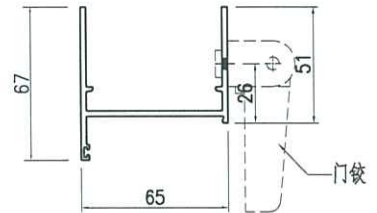
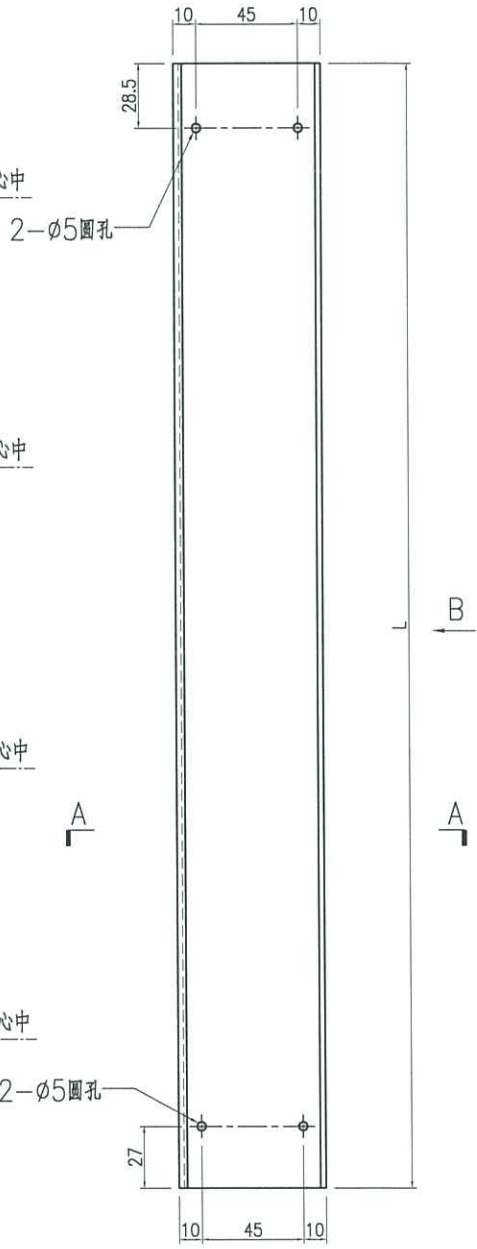
美特鋁質 有限公司
MIDI Aluminium Fabricator Ltd.

序号	产品编号	L(mm)	A	B	数量
1	X86112-FD-R59	2108.5	525	525	3

工程號 J858 地盤 將軍澳 康城11期



VIEW B-B



SECTION A-A

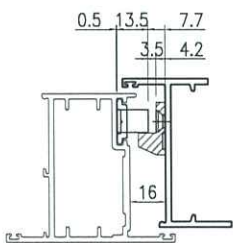
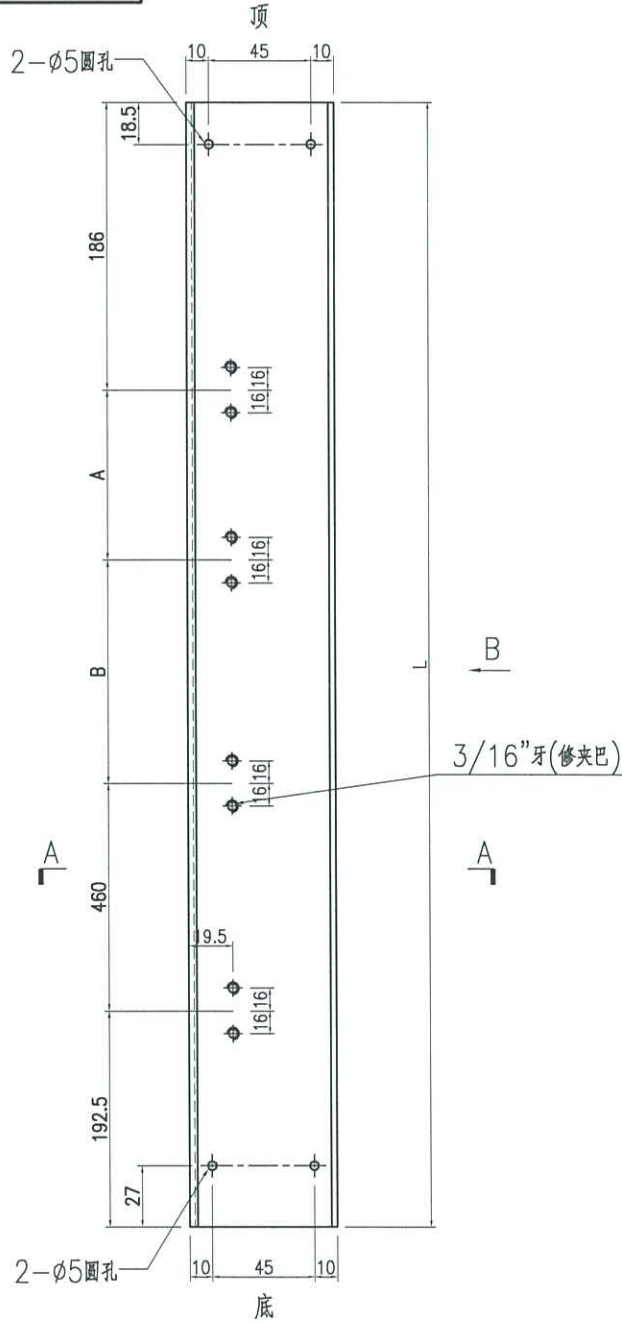
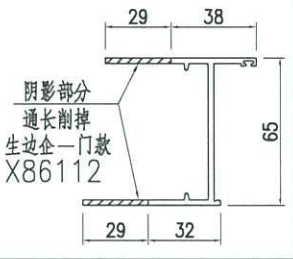
名稱	生邊企一門款	制圖	I.H.	2023.11.13	修改		
材料	X86112	復核			日期		
顏色	ECD3X1009 9S-XF1	批准			圖號	X86112-FD-R59	



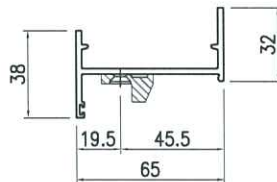
美特鋁質 有限公司
MIDI Aluminium Fabricator Ltd.

序号	产品编号	L(mm)	A	B	数量
1	X86112-FD-L51	2208.5	685	685	1

工程號 J858 地盤 將軍澳 康城11期



锁点与夹巴放样示意图



SECTION A-A

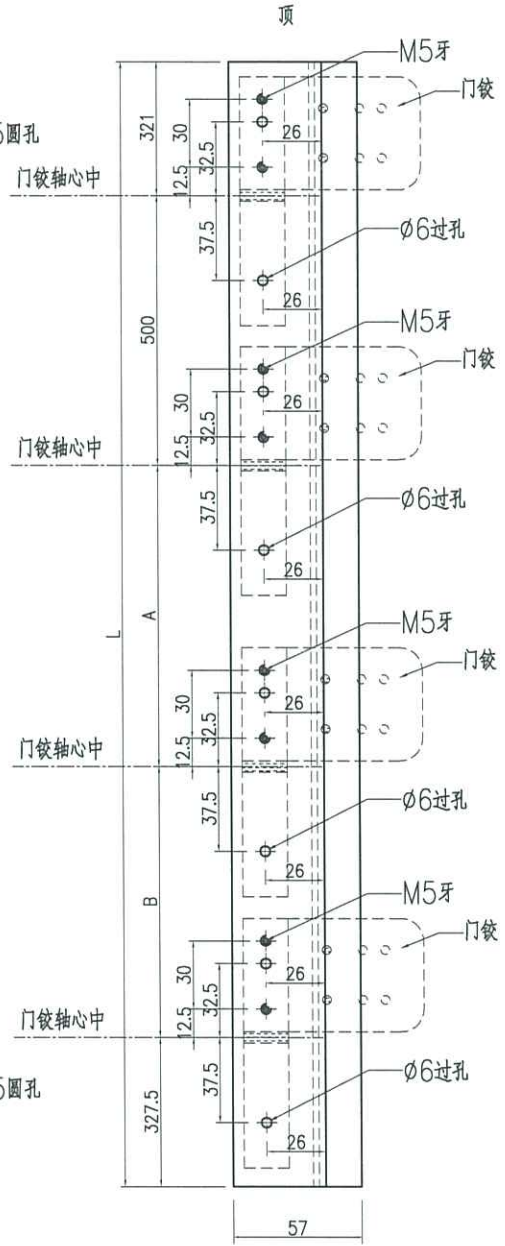
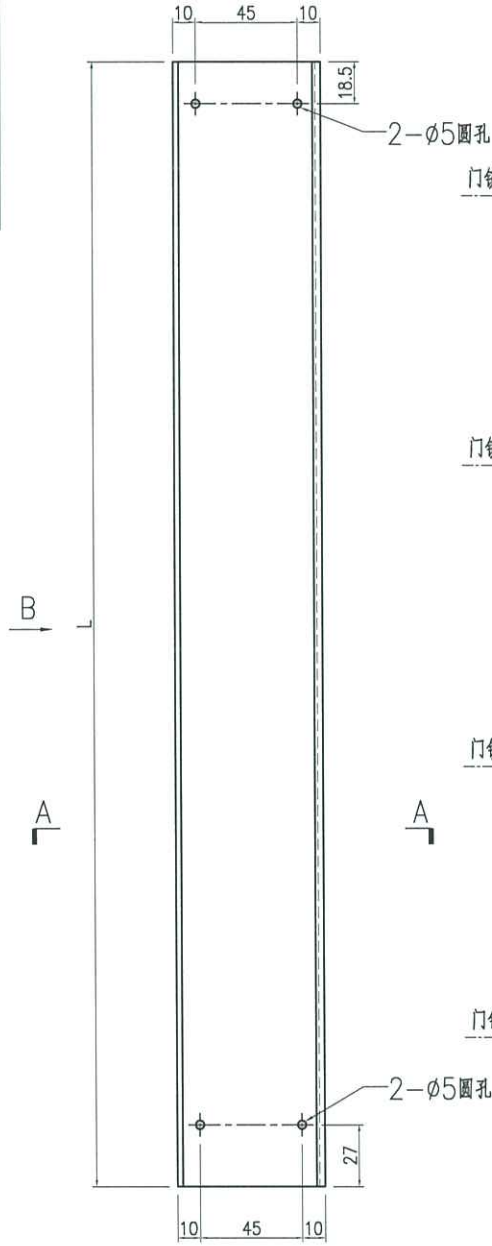
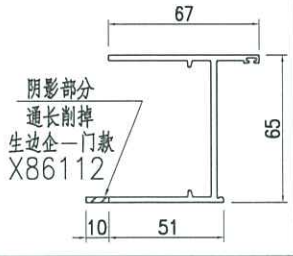
名稱	生邊企一門款	制圖	I.H.	2023.11.13	修改		
材料	X86112	復核			日期		
顏色	ECD3X1009 9S-XF1	批准			圖號	X86112-FD-L51	

EG-DWG3

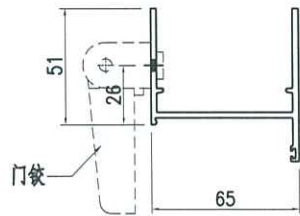

美特铝质 有限公司
 MIDI Aluminium Fabricator Ltd.

序号	产品编号	L(mm)	A	B	数量
1	X86112-FD-L52	2208.5	530	530	1

工程號 | J858 | 地盤 | 將軍澳 康城11期



VIEW B-B



SECTION A-A

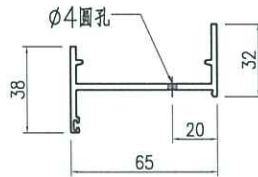
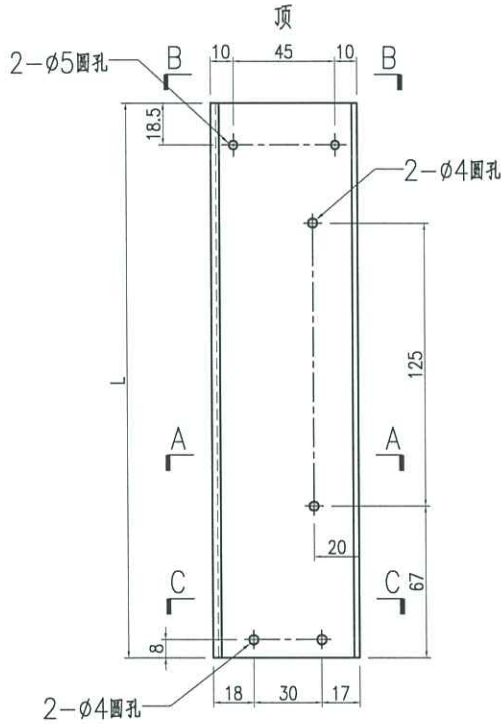
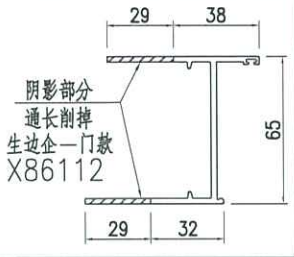
名稱	生邊企一門款	制圖	I.H.	2023.11.13	修改		
材料	X86112	復核			日期		
顏色	ECD3X1009 9S-XF1	批准			圖號	X86112-FD-L52	



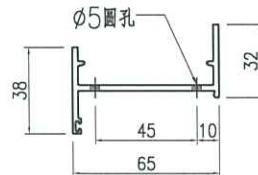
美特鋁質 有限公司
MIDI Aluminium Fabricator Ltd.

序号	产品编号	L(mm)	数量
1	X86112-FD-L53	245	1

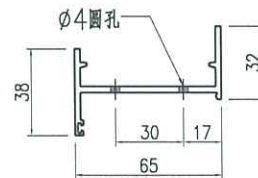
工程號	J858	地盤	將軍澳 康城11期
-----	------	----	-----------



SECTION A-A



SECTION B-B



SECTION C-C

名稱	生邊企一門款	制圖	I.H.	2023.11.13	修改		
材料	X86112	復核			日期		
顏色	ECD3X1009 9S-XF1	批准			圖號	X86112-FD-L53	

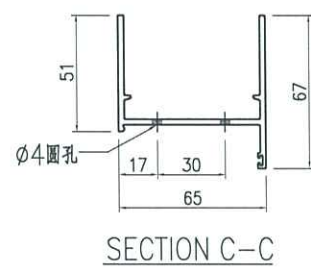
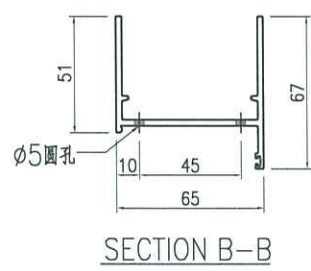
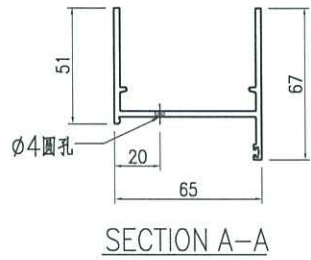
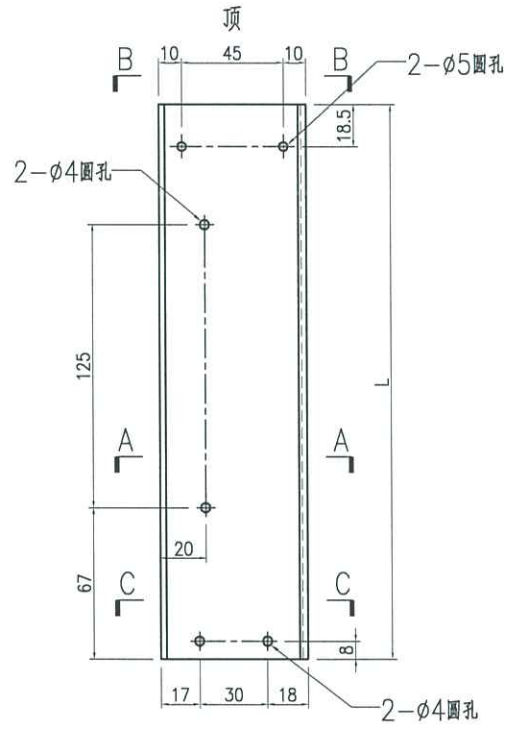
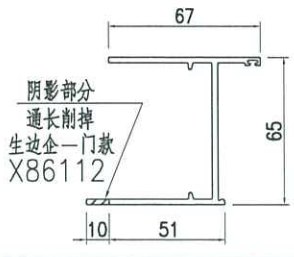
EG-DWG3



美特鋁質 有限公司
MIDI Aluminium Fabricator Ltd.

序号	产品编号	L(mm)	数量
1	X86112-FD-L54	245	1

工程號	J858	地盤	將軍澳 康城11期
-----	------	----	-----------



名稱	生邊企一門款	制圖	I.H.	2023.11.13	修改		
材料	X86112	復核			日期		
顏色	ECD3X1009 9S-XF1	批准			圖號	X86112-FD-L54	

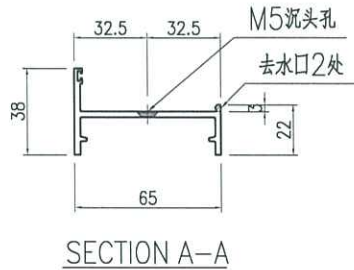
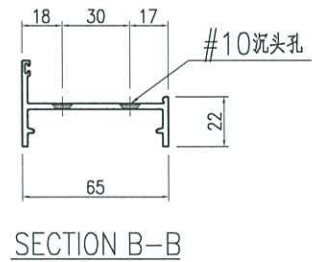
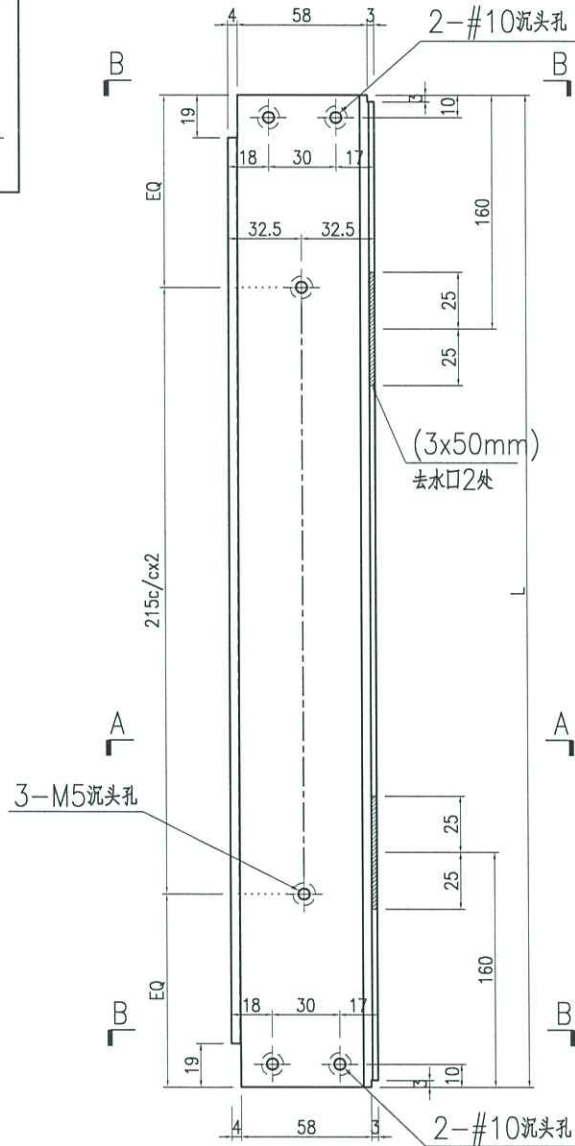
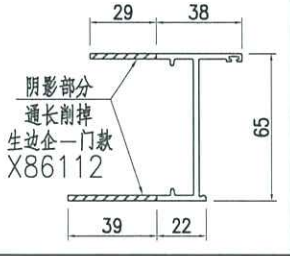
EG-DWG3



美特鋁質 有限公司
MIDI Aluminium Fabricator Ltd.

序号	产品编号	L(mm)	数量
1	X86112-FD-L55	643	1

工程號 J858 地盤 將軍澳 康城11期



名稱	生邊橫一門款	制圖	I.H.	2023.11.13	修改		
材料	X86112	復核			日期		
顏色	ECD3X1009 9S-XF1	批准			圖號	X86112-FD-L55	

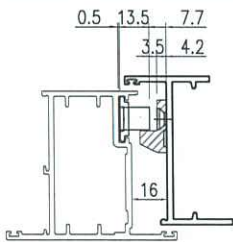
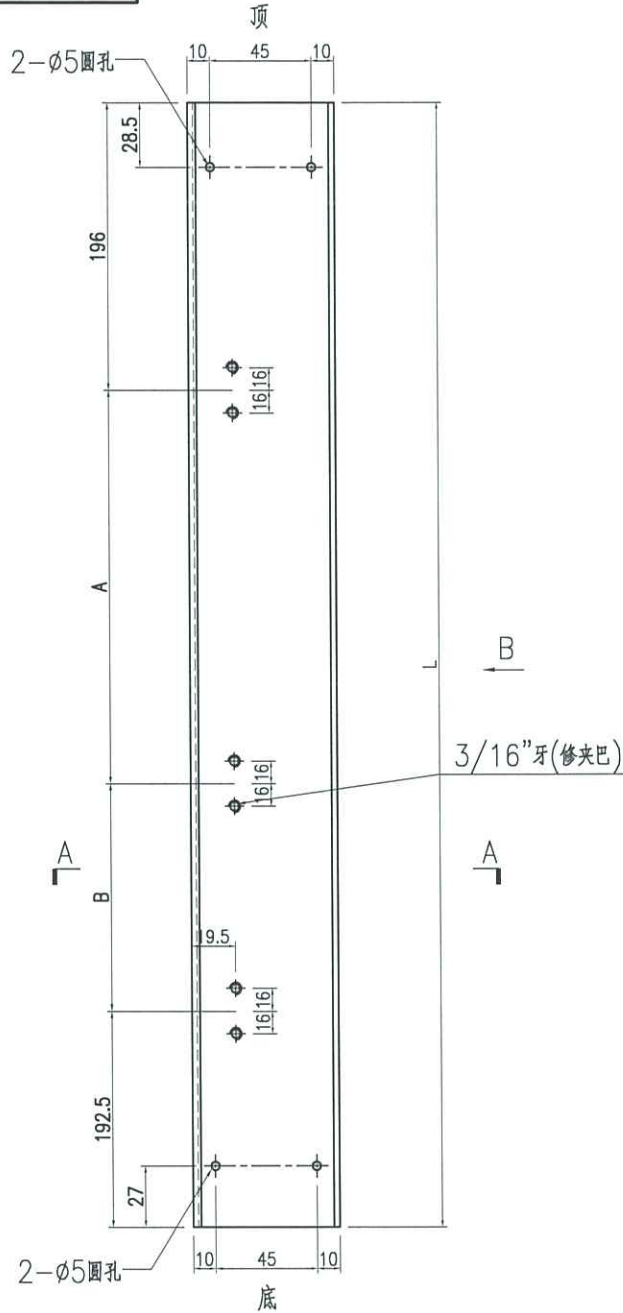
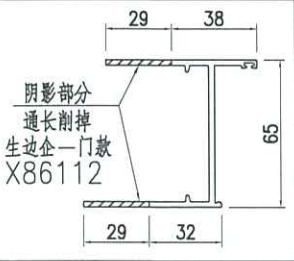
EG-DWG3



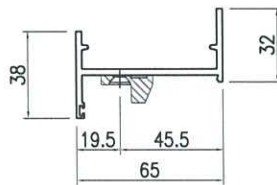
美特鋁質 有限公司
MIDI Aluminium Fabricator Ltd.

序号	产品编号	L(mm)	A	B	数量
1	X86112-FD-L56A	2483.5	2x817.5c/c	460	1
2	X86112-FD-L56B	2483.5	2x730c/c	635	3

工程號 J858 地盤 將軍澳 康城11期



锁点与夹巴放样示意图



SECTION A-A

名稱	生邊企一門款	制圖	I.H.	2023.11.13	修改		
材料	X86112	復核			日期		
顏色	ECD3X1009 9S-XF1	批准			圖號	X86112-FD-L56	

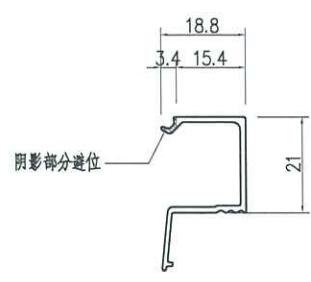
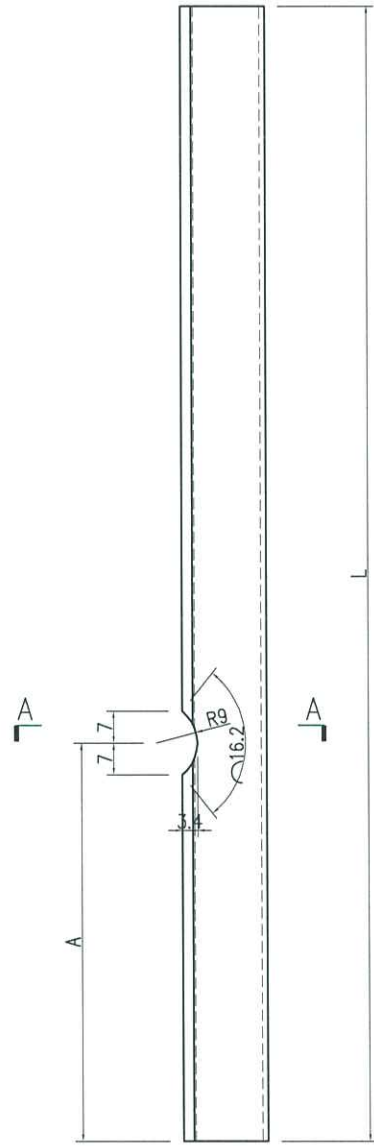
EG-DWG3



美特鋁質 有限公司
MIDI Aluminium Fabricator Ltd.

工程號	J858	地盤	將軍澳 康城11期
-----	------	----	-----------

序号	产品编号	L(mm)	A	数量
1	X86113-FD-51A	2307	847	4
2	X86113-FD-51B	2042	832	1
3	X86113-FD-51C	2042	1210	1
4	X86113-FD-51D	2307	1475	1
5	X86113-FD-51E	2307	832	5
6	X86113-FD-51F	2307	1300	3



SECTION A-A

名稱	玻璃線	制圖	I.H.	2023.11.13	修改		
材料	X86113	復核			日期		
顏色	ECD3X1009 9S-XF1	批准			圖號	X86113-FD-51	

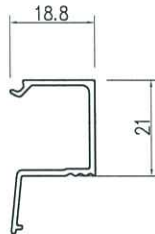
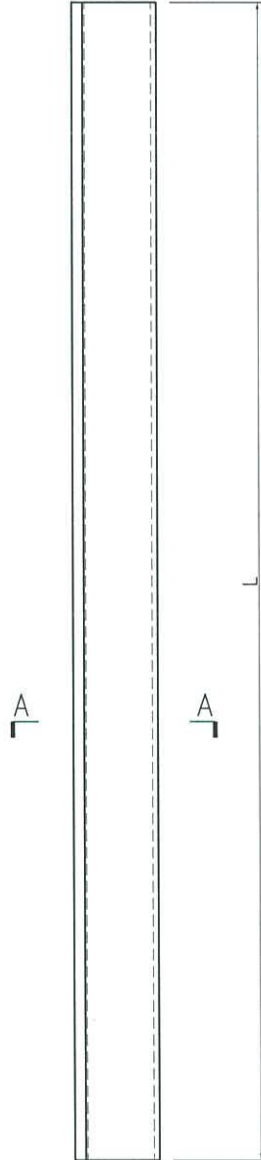
EG-DWG3



美特鋁質 有限公司
MIDI Aluminium Fabricator Ltd.

工程號 J858 地盤 將軍澳 康城11期

序号	产品编号	L(mm)	数量
1	X86113-FD-52A	2307	13
2	X86113-FD-52B	501	6
3	X86113-FD-52C	2042	2
4	X86113-FD-52D	566	1
5	X86113-FD-52E	601	1
6	X86113-FD-52F	651	1
7	X86113-FD-52G	2362.5	6
8	X86113-FD-52H	575.5	3
9	X86113-FD-52J	586	3
10	X86113-FD-52K	686	1
11	X86113-FD-52L	766	1
12	X86113-FD-52M	551	1



SECTION A-A

名稱	玻璃線	制圖	I.H.	2023.11.13	修改			
材料	X86113	復核			日期			
顏色	ECD3X1009 9S-XF1	批准			圖號	X86113-FD-52		

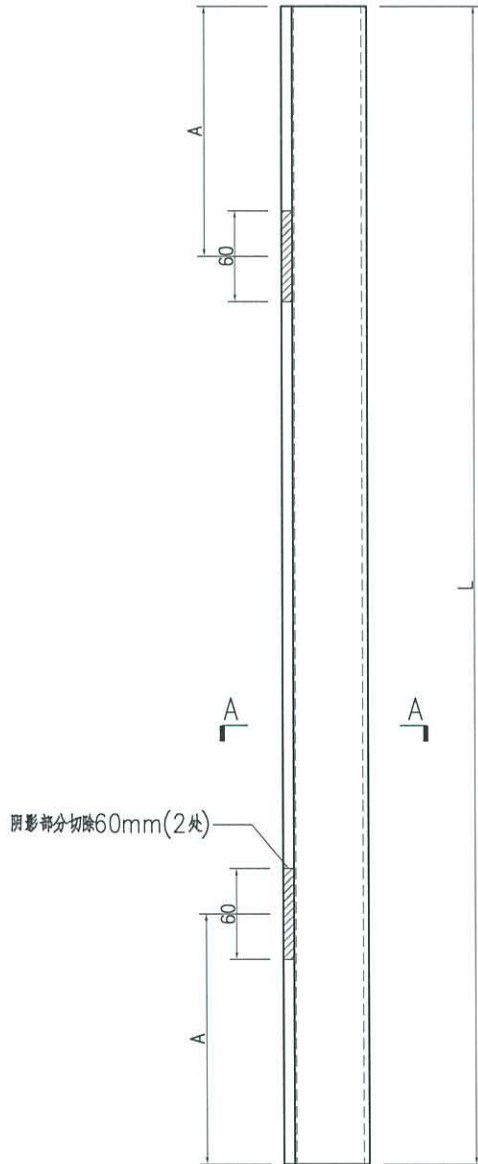
EG-DWG3



美特鋁質 有限公司
MIDI Aluminium Fabricator Ltd.

工程號 J858 地盤 將軍澳 康城11期

序号	产品编号	L(mm)	A	数量
1	X86113-FD-53A	575.5	130.5	3
2	X86113-FD-53B	586	105	3
3	X86113-FD-53C	501	85	6
4	X86113-FD-53D	566	100	1
5	X86113-FD-53E	601	110	1
6	X86113-FD-53F	651	125	1
8	X86113-FD-53G	686	125	1
9	X86113-FD-53H	766	150	1
10	X86113-FD-53J	551	100	1



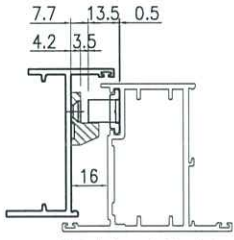
SECTION A-A

名稱	玻璃線	制圖	I.H.	2023.11.13	修改		
材料	X86113	復核			日期		
顏色	ECD3X1009 9S-XF1	批准			圖號	X86113-FD-53	

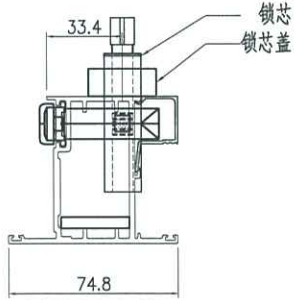
美特鋁質 有限公司
MIDI Aluminium Fabricator Ltd.

工程號 J858 地盤 將軍澳 康城11期

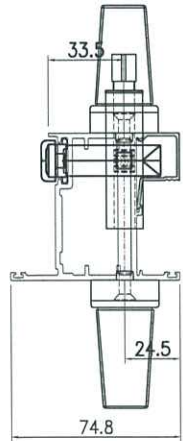
序号	产品编号	L(mm)	A	数量
1	X86114-FD-R51A	2425	1066	4
2	X86114-FD-R51B	2160	891	1
3	X86114-FD-R51C	2425	891	5
4	X86114-FD-R51D	2050	891	3



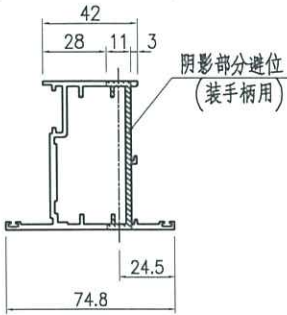
锁点与夹巴放样示意图



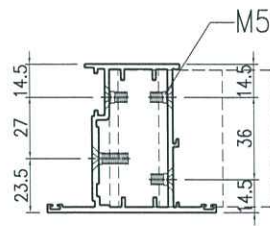
锁芯锁盒安装示意图
(锁芯配孔需以实物为准)



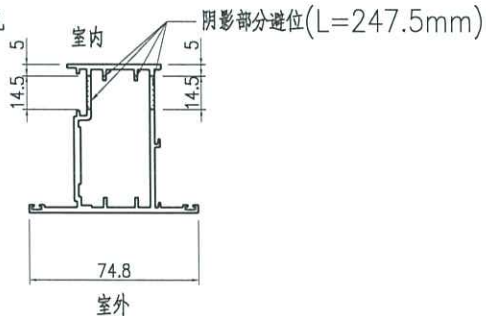
手柄安装示意图
(手柄配孔需以实物为准)



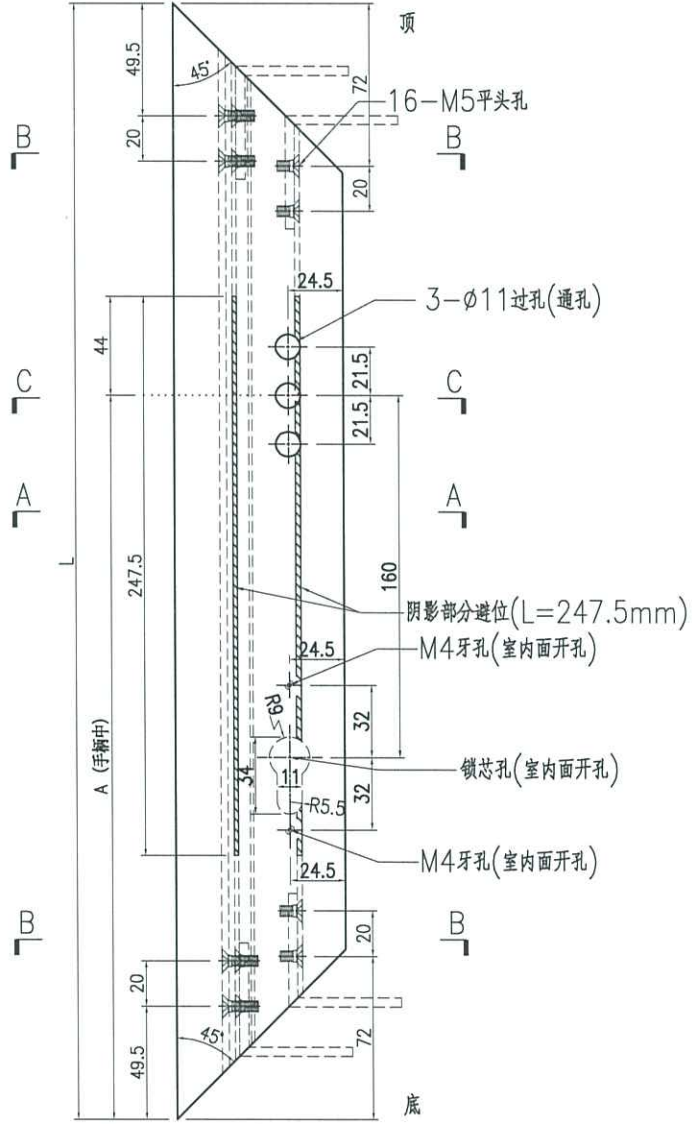
SECTION C-C



SECTION B-B



SECTION A-A



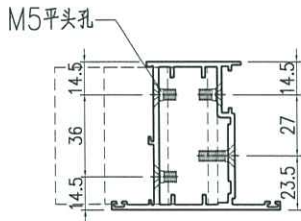
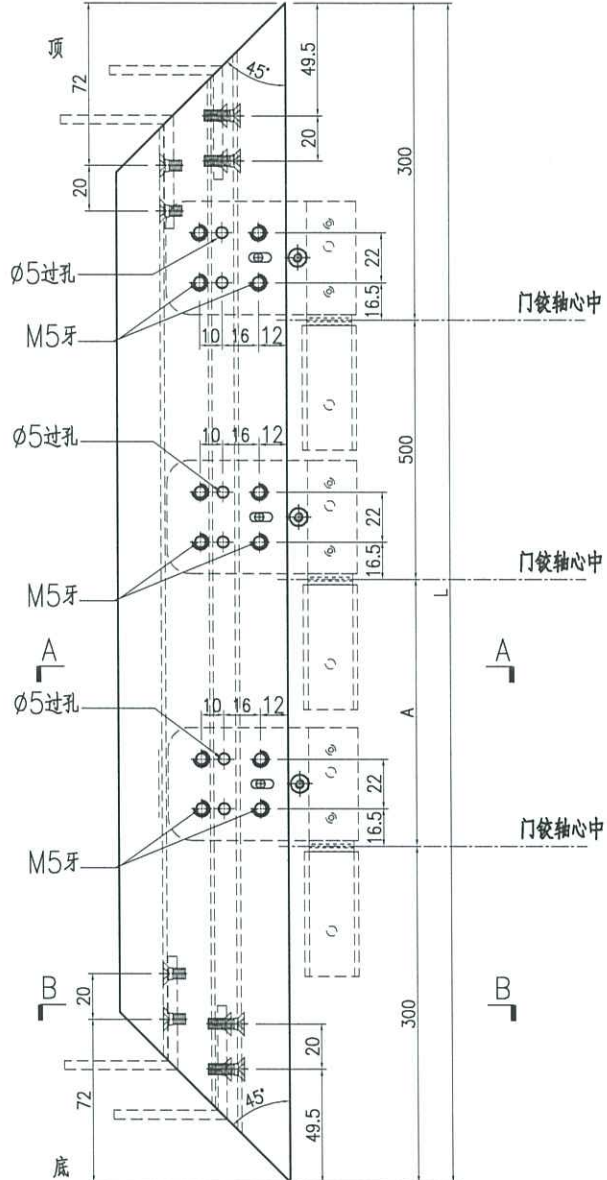
名稱	FD門玉料	制圖	I.H.	2023.11.13	修改		
材料	X86114	復核			日期		
顏色	ECD3X1009 9S-XF1	批准			圖號	X86114-FD-R51	



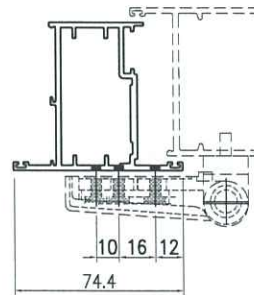
美特鋁質 有限公司
MIDI Aluminium Fabricator Ltd.

工程號 J858 地盤 將軍澳 康城11期

序号	产品编号	L(mm)	A	数量
1	X86114-FD-R52A	2425	2x662.5c/c	9
2	X86114-FD-R52B	2160	2x530c/c	1



SECTION B-B



SECTION A-A

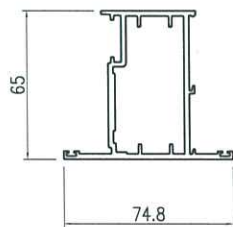
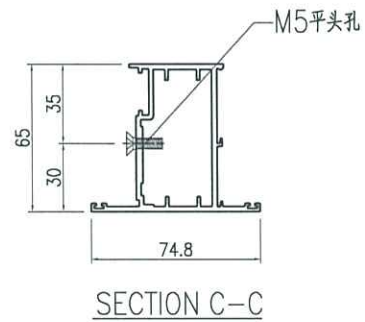
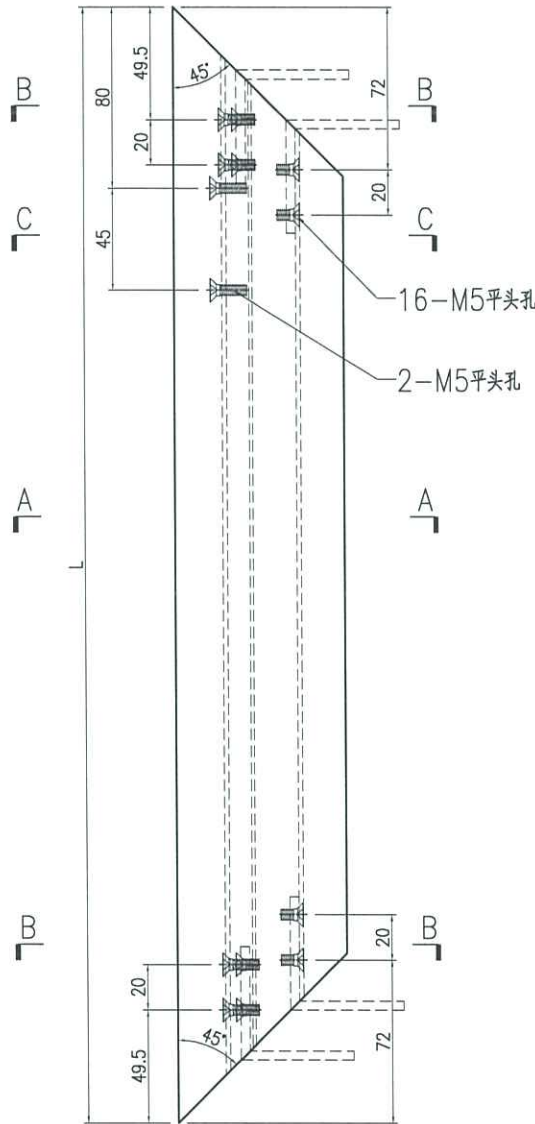
名稱	FD門玉料	制圖	I.H.	2023.11.13	修改		
材料	X86114	復核			日期		
顏色	ECD3X1009 9S-XF1	批准			圖號	X86114-FD-R52	



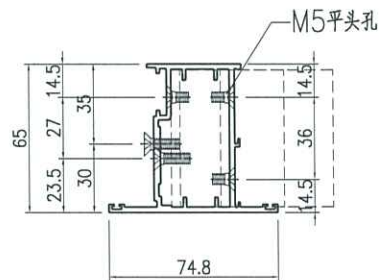
美特鋁質 有限公司
MIDI Aluminium Fabricator Ltd.

工程號 J858 地盤 將軍澳 康城11期

序号	产品编号	L(mm)	数量
1	X86114-FD-R53A	651	3
2	X86114-FD-R53B	716	1
3	X86114-FD-R53C	751	1
4	X86114-FD-R53D	736	3
5	X86114-FD-R53E	701	3
6	X86114-FD-R53F	836	1
7	X86114-FD-R53G	916	1



SECTION A-A



SECTION B-B

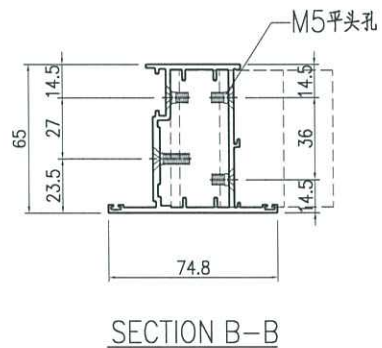
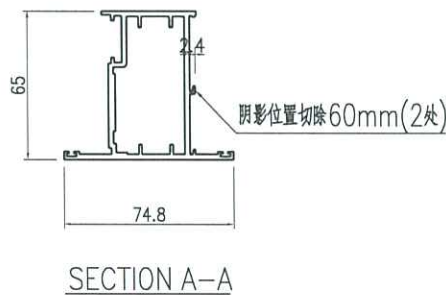
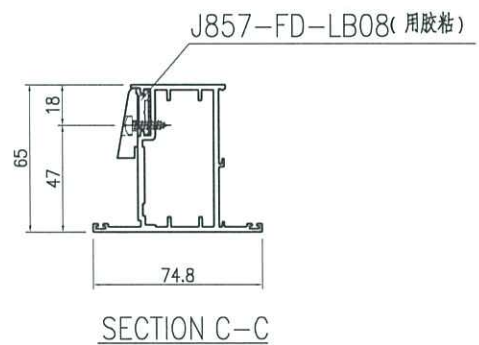
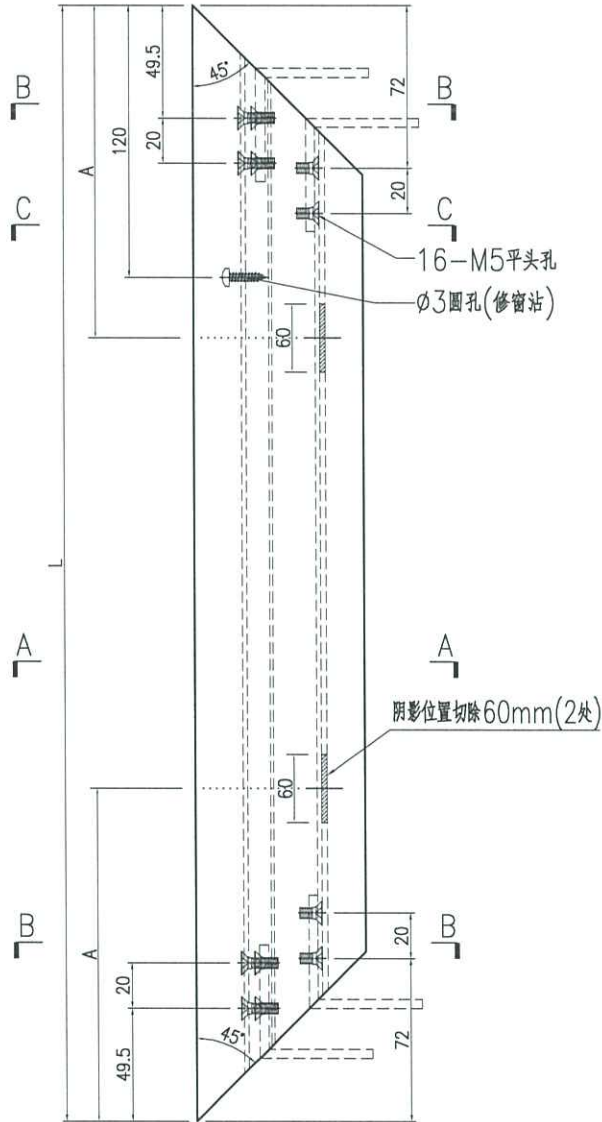
名稱	FD門玉料	制圖	I.H.	2023.11.13	修改		
材料	X86114	復核			日期		
顏色	ECD3X1009 9S-XF1	批准			圖號	X86114-FD-R53	



美特鋁質 有限公司
MIDI Aluminium Fabricator Ltd.

工程號 J858 地盤 將軍澳 康城11期

序号	产品编号	L(mm)	A	数量
1	X86114-FD-R54A	651	160	3
2	X86114-FD-R54B	716	175	1
3	X86114-FD-R54C	751	185	1
4	X86114-FD-R54D	736	180	3
5	X86114-FD-R54E	701	175	3
6	X86114-FD-R54F	836	200	1
7	X86114-FD-R54G	916	225	1



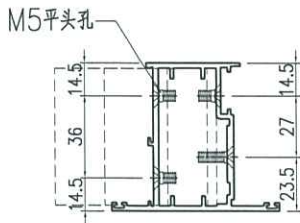
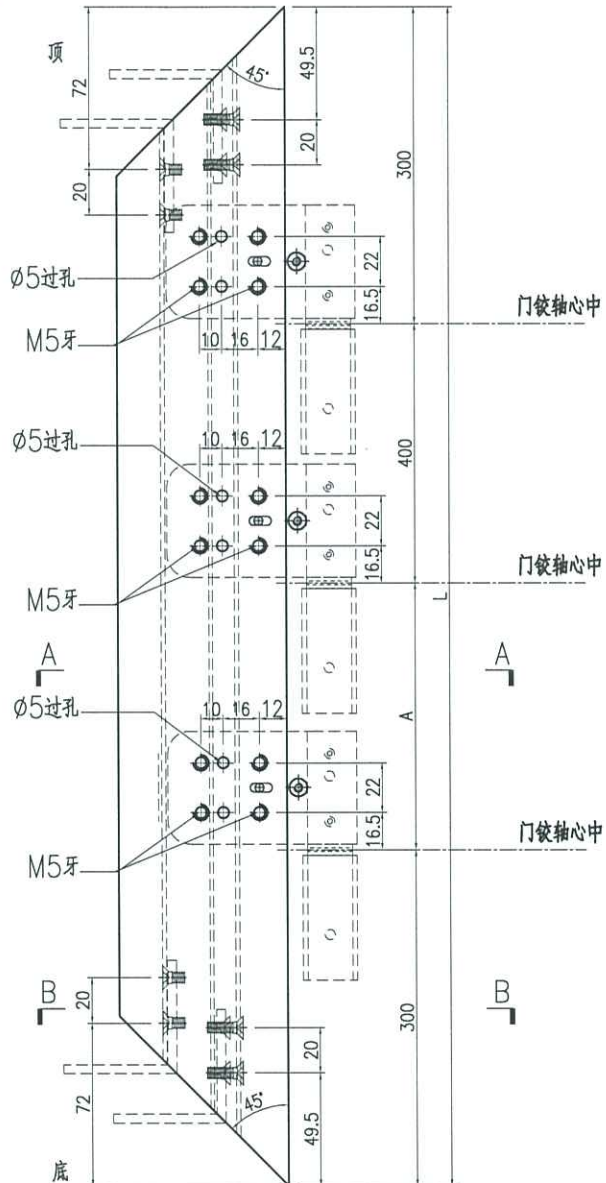
名稱	FD門玉料	制圖	I.H.	2023.11.13	修改		
材料	X86114	復核			日期		
顏色	ECD3X1009 9S-XF1	批准			圖號	X86114-FD-R54	



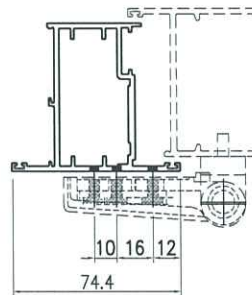
美特鋁質 有限公司
MIDI Aluminium Fabricator Ltd.

序号	产品编号	L(mm)	A	数量
1	X86114-FD-R55	2050	2x525c/c	3

工程號 J858 地盤 將軍澳 康城11期



SECTION B-B



SECTION A-A

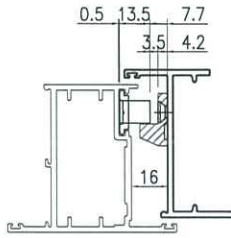
名稱	FD門玉料	制圖	I.H.	2023.11.13	修改		
材料	X86114	復核			日期		
顏色	ECD3X1009 9S-XF1	批准			圖號	X86114-FD-R55	



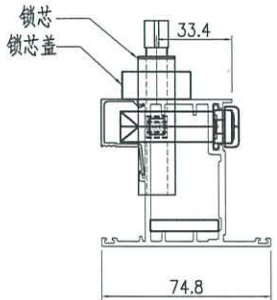
美特铝质有限公司
MIDI Aluminium Fabricator Ltd.

工程號 J858 地盤 將軍澳 康城11期

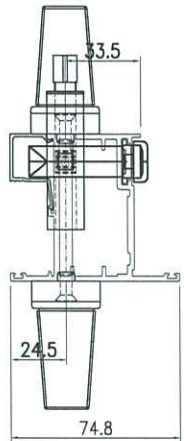
序号	产品编号	L(mm)	A	数量
1	X86114-FD-L51A	2160	891	1
2	X86114-FD-L51B	2425	891	1
3	X86114-FD-L51C	2425	1066	3



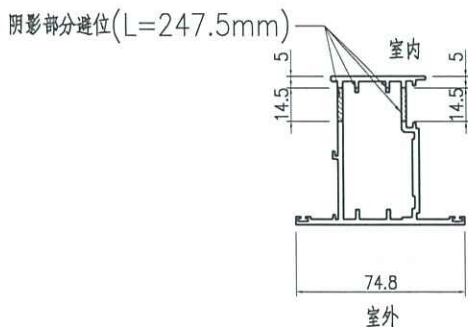
锁点与夹巴放样示意图



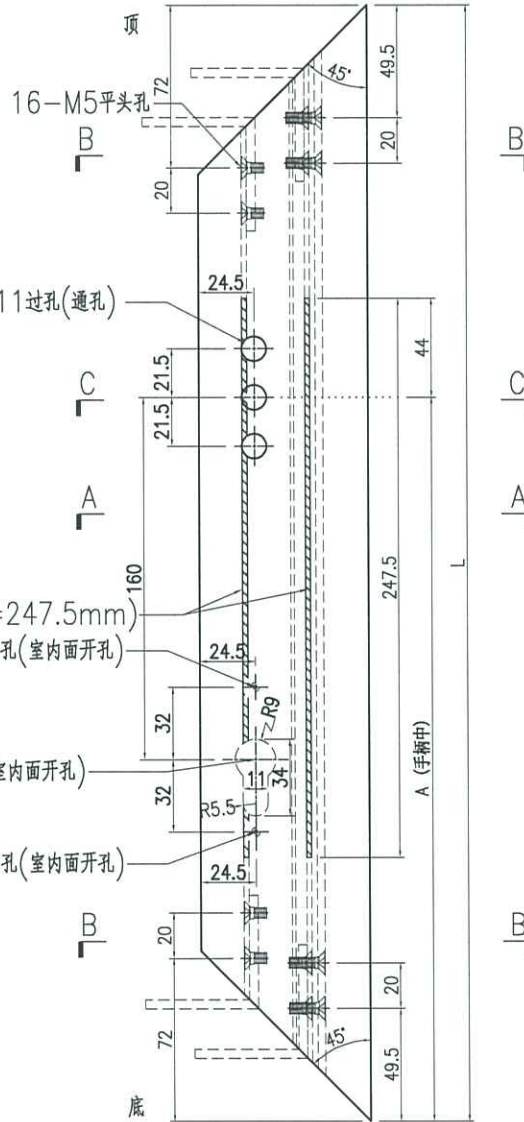
锁芯锁盒安装示意图
(锁芯配孔需以实物为准)



手柄安装示意图
(手柄配孔需以实物为准)



SECTION A-A

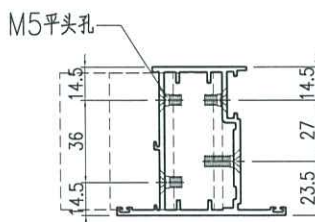


阴影部分错位(L=247.5mm)

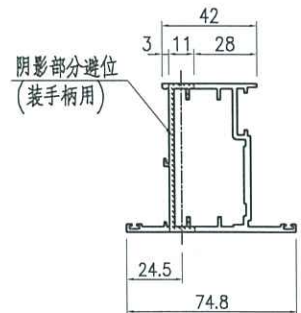
M4牙孔(室内面开孔)

锁芯孔(室内面开孔)

M4牙孔(室内面开孔)



SECTION B-B



SECTION C-C

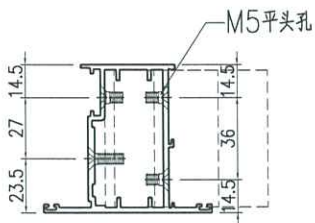
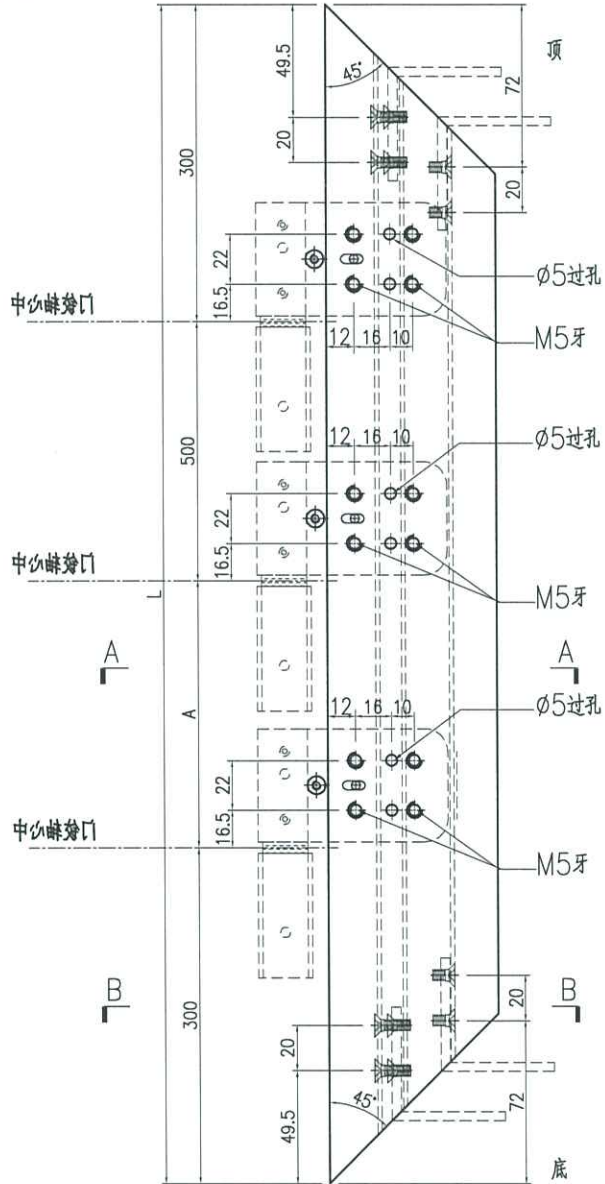
名稱	FD門玉料	制圖	I.H.	2023.11.13	修改		
材料	X86114	復核			日期		
顏色	ECD3X1009 9S-XF1	批准			圖號	X86114-FD-L51	

EG-DWG3

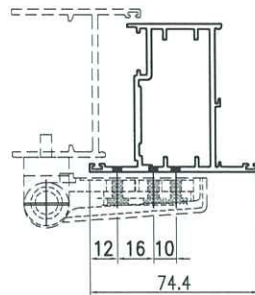

美特铝质 有限公司
 MIDI Aluminium Fabricator Ltd.

工程號 J858 地盤 將軍澳 康城11期

序号	产品编号	L(mm)	A	数量
1	X86114-FD-L52A	2160	2x530c/c	1
2	X86114-FD-L52B	2425	2x662.5c/c	4



SECTION B-B



SECTION A-A

名稱	FD門玉料	制圖	I.H.	2023.11.13	修改		
材料	X86114	復核			日期		
顏色	ECD3X1009 9S-XF1	批准			圖號	X86114-FD-L52	

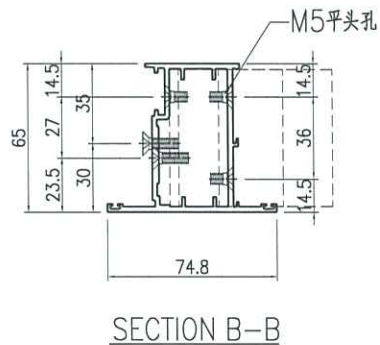
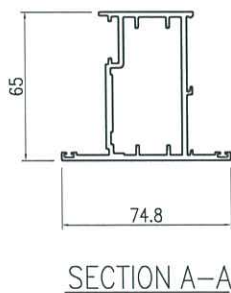
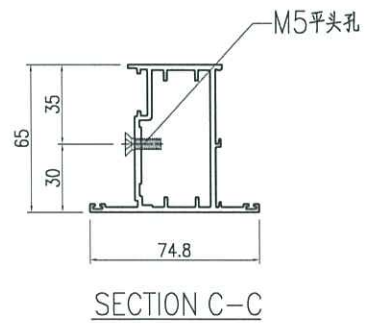
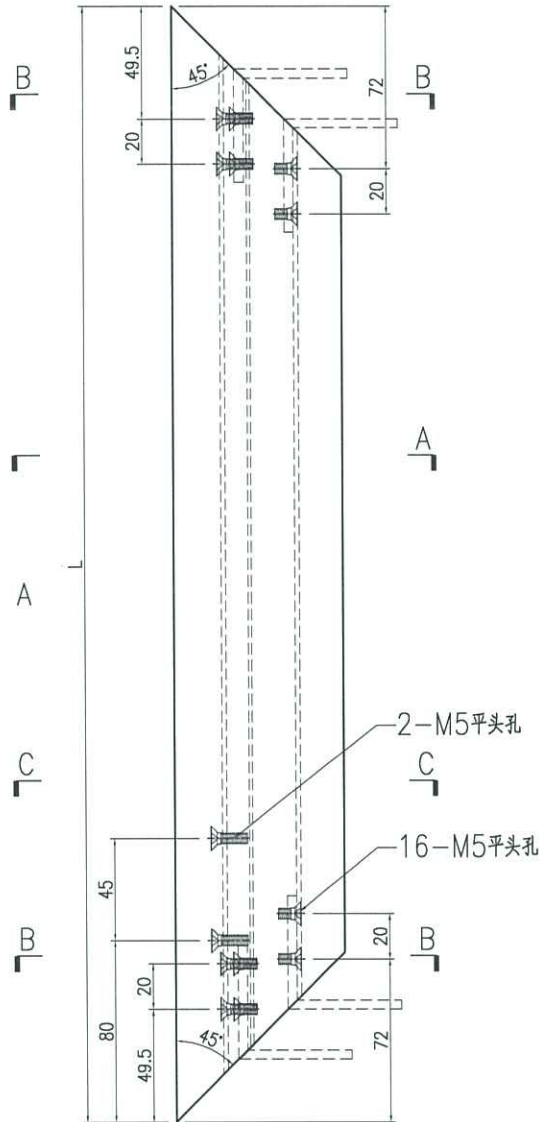
EG-DWG3



美特鋁質 有限公司
MIDI Aluminium Fabricator Ltd.

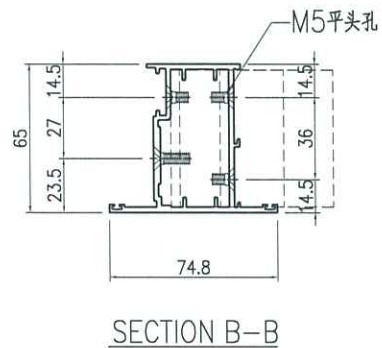
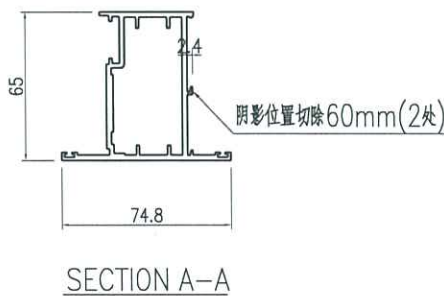
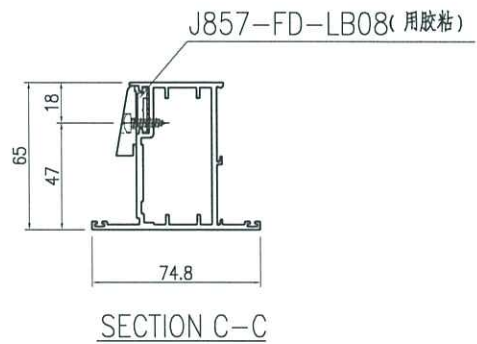
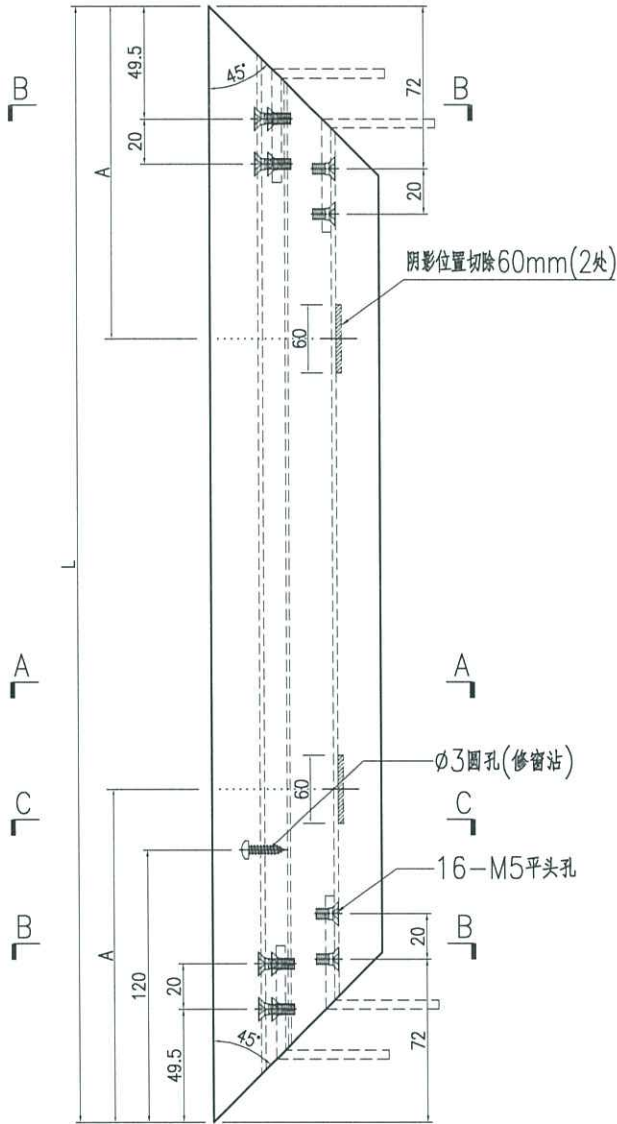
工程號 J858 地盤 將軍澳 康城1 1期

序号	产品编号	L(mm)	数量
1	X86114-FD-L53A	651	3
2	X86114-FD-L53B	801	1
3	X86114-FD-L53C	701	1



名稱	FD門玉料	制圖	I.H.	2023.11.13	修改		
材料	X86114	復核			日期		
顏色	ECD3X1009 9S-XF1	批准			圖號	X86114-FD-L53	

序号	产品编号	L(mm)	A	数量
1	X86114-FD-L54A	651	160	3
2	X86114-FD-L54B	801	200	1
3	X86114-FD-L54C	701	175	1

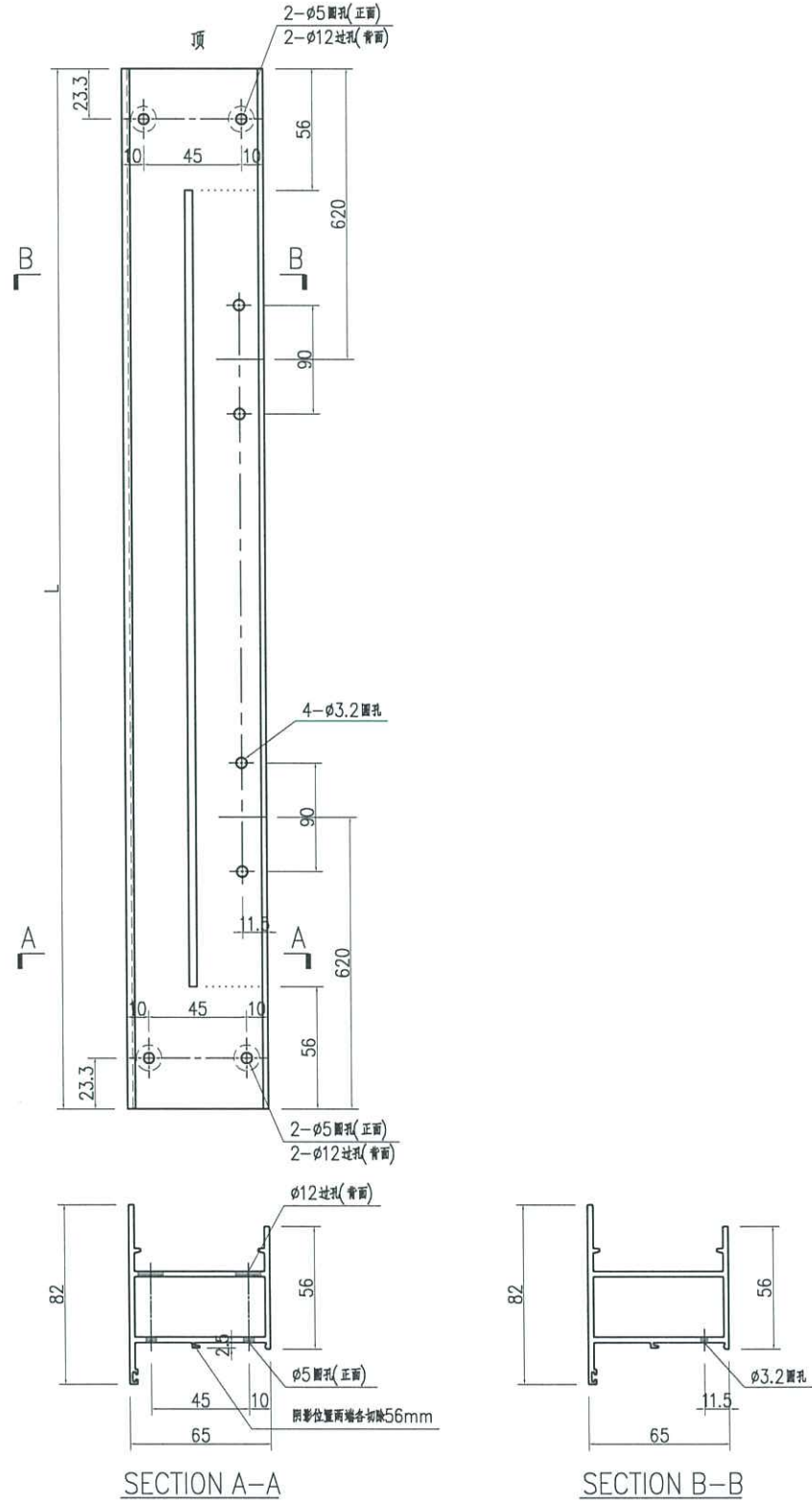


名稱	FD門玉料	制圖	I.H.	2023.11.13	修改		
材料	X86114	復核			日期		
顏色	ECD3X1009 9S-XF1	批准			圖號	X86114-FD-L54	

美特铝质 有限公司
MIDI Aluminium Fabricator Ltd.

序号	产品编号	L(mm)	数量
1	X86179-FD-R51	2474.5	3

工程號 J858 地盤 將軍澳 康城11期



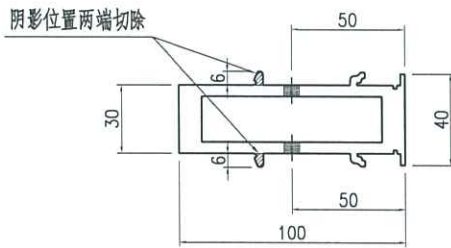
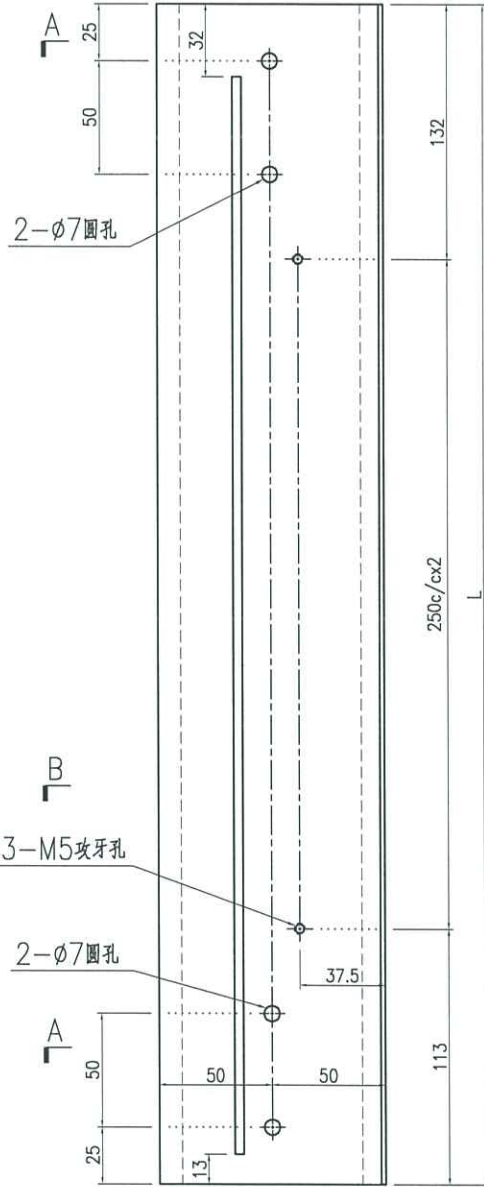
名稱	梗邊企一空腔	制圖	I.H.	2023.11.13	修改		
材料	X86179	復核			日期		
顏色	ECD3X1009 9S-XF1	批准			圖號	X86179-FD-R51	

EG-DWG3

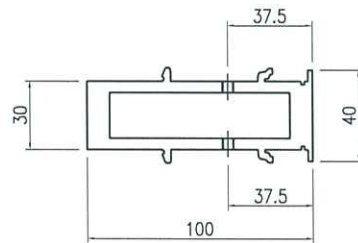

美特鋁質 有限公司
 MIDI Aluminium Fabricator Ltd.

序号	产品编号	L(mm)	数量
1	X86180-FD-R51	745	1

工程號 J858 地盤 將軍澳 康城11期



SECTION A-A



SECTION B-B

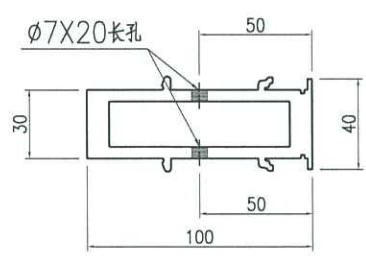
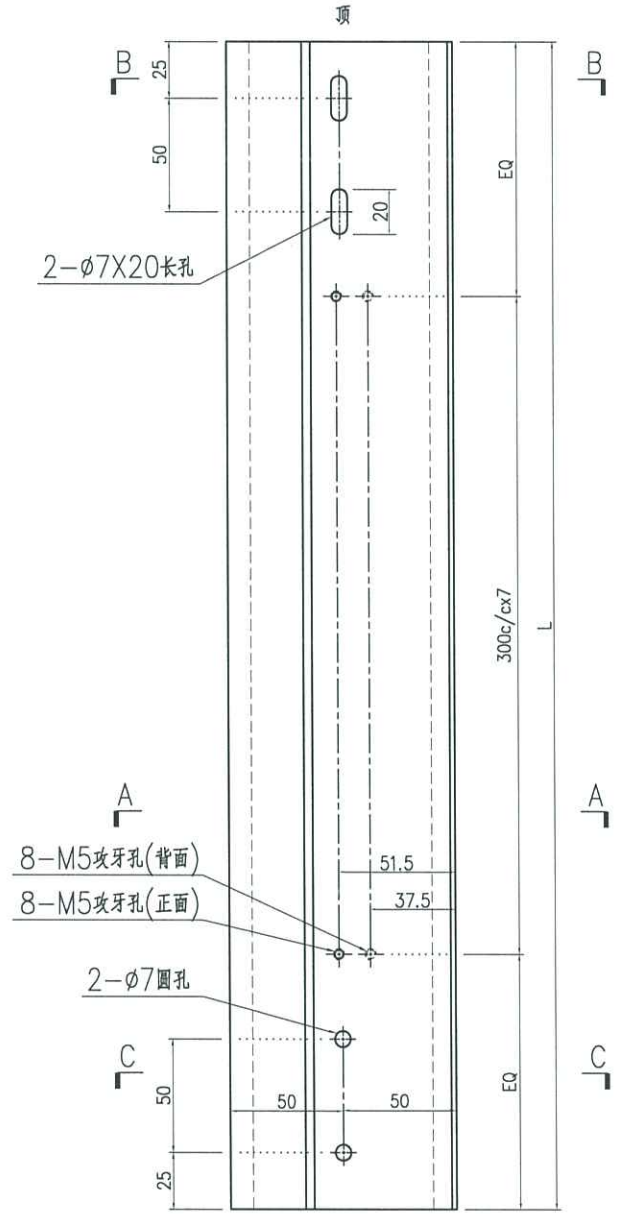
名稱	夾框通	制圖	I.H.	2023.11.13	修改		
材料	X86180	復核			日期		
顏色	ECD3X1009 9S-XF1	批准			圖號	X86180-FD-R51	

EG-DWG3

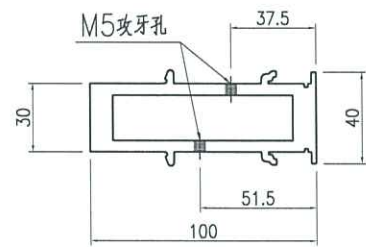

美特鋁質 有限公司
 MIDI Aluminium Fabricator Ltd.

序号	产品编号	L(mm)	数量
1	X86180-FD-R52	2445	3

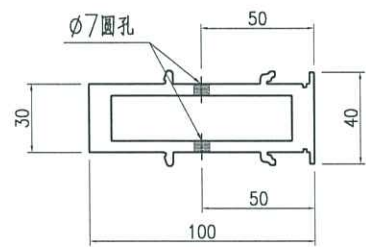
工程號 J858 地盤 將軍澳 康城11期



SECTION B-B



SECTION A-A



SECTION C-C

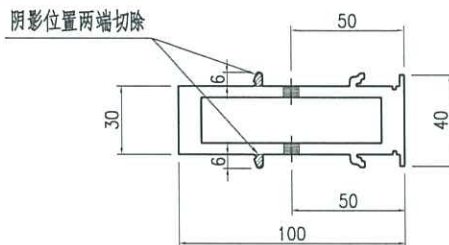
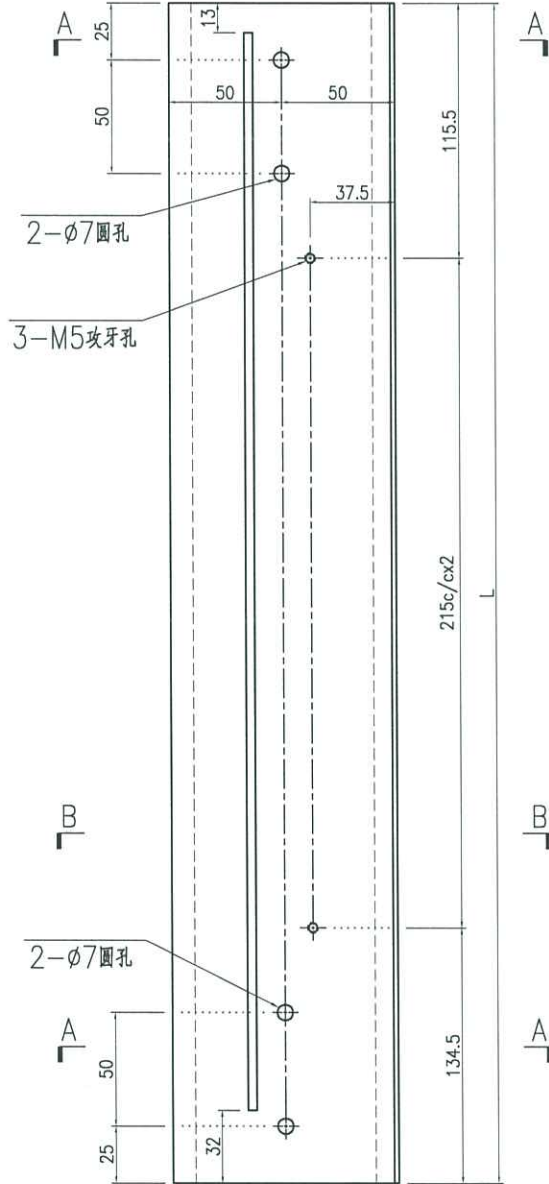
名稱	夾框通	制圖	I.H.	2023.11.13	修改		
材料	X86180	復核			日期		
顏色	ECD3X1009 9S-XF1	批准			圖號	X86180-FD-R52	

EG-DWG3

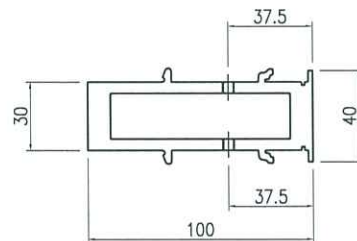

美特鋁質 有限公司
 MIDI Aluminium Fabricator Ltd.

序号	产品编号	L(mm)	数量
1	X86180-FD-L51	680	1

工程號 J858 地盤 將軍澳 康城1 1期



SECTION A-A



SECTION B-B

名稱	夾框通	制圖	I.H.	2023.11.13	修改		
材料	X86180	復核			日期		
顏色	ECD3X1009 9S-XF1	批准			圖號	X86180-FD-L51	

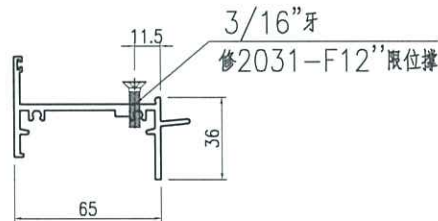
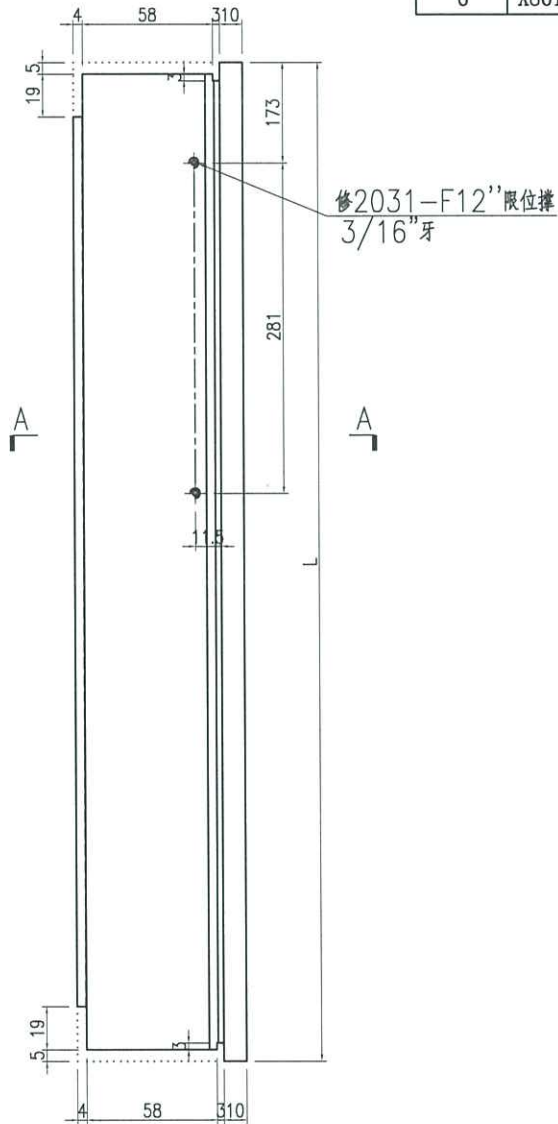
EG-DWG3



美特鋁質 有限公司
MIDI Aluminium Fabricator Ltd.

工程號 J858 地盤 將軍澳 康城11期

序号	产品编号	L(mm)	数量
1	X86181-FD-R51A	653	3
2	X86181-FD-R51B	753	1
3	X86181-FD-R51C	738	3
4	X86181-FD-R51D	703	3
5	X86181-FD-R51E	838	1
6	X86181-FD-R51F	918	1



SECTION A-A

名稱	生頂橫	制圖	I.H.	2023.11.13	修改		
材料	X86181	復核			日期		
顏色	ECD3X1009 9S-XF1	批准			圖號	X86181-FD-R51	

EG-DWG3

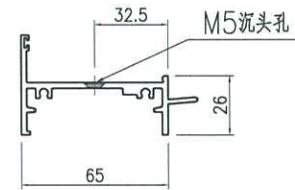
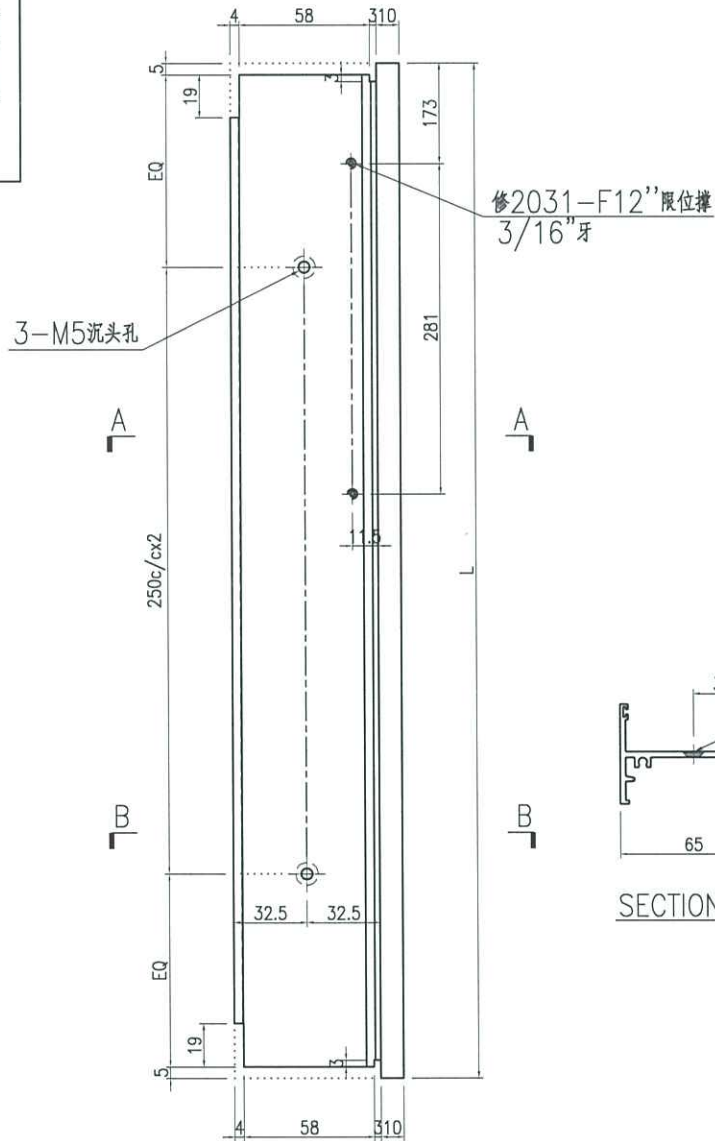
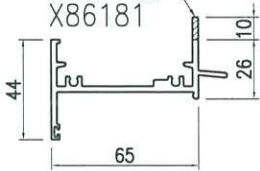


美特鋁質 有限公司
MIDI Aluminium Fabricator Ltd.

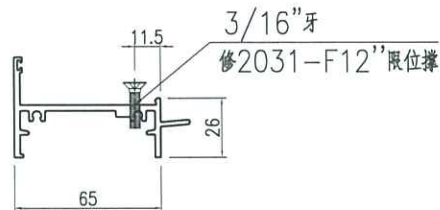
序号	产品编号	L(mm)	数量
1	X86181-FD-R52	718	1

工程號 J858 地盤 將軍澳 康城11期

阴影部分
通长削掉
生边横一门款
X86181



SECTION B-B



SECTION A-A

名稱	生頂橫	制圖	I.H.	2023.11.13	修改		
材料	X86181	復核			日期		
顏色	ECD3X1009 9S-XF1	批准			圖號	X86181-FD-R52	

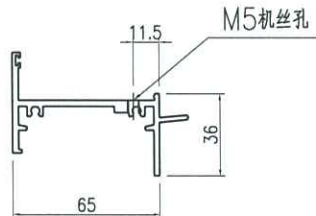
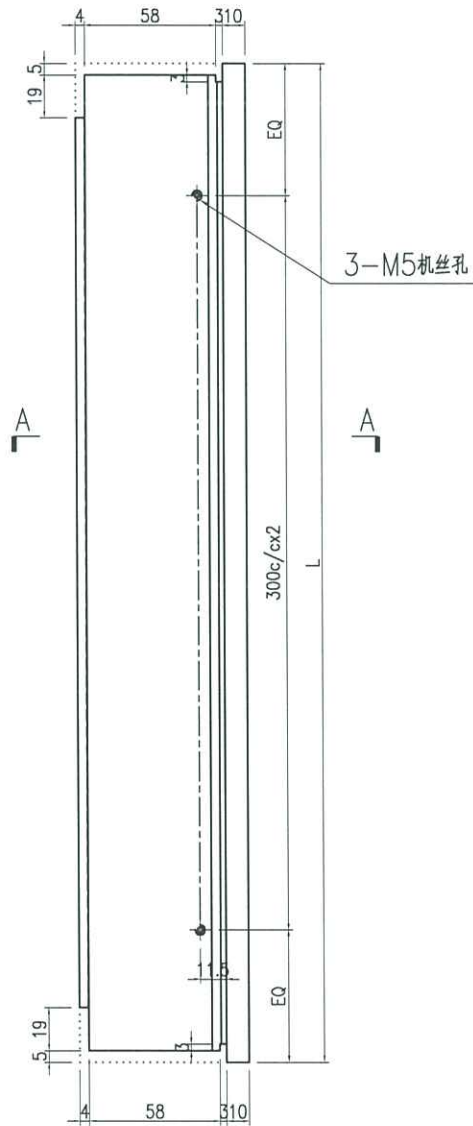
EG-DWG3



美特鋁質 有限公司
MIDI Aluminium Fabricator Ltd.

序号	产品编号	L(mm)	数量
1	X86181-FD-R53	718	1

工程號 J858 地盤 將軍澳 康城11期



SECTION A-A

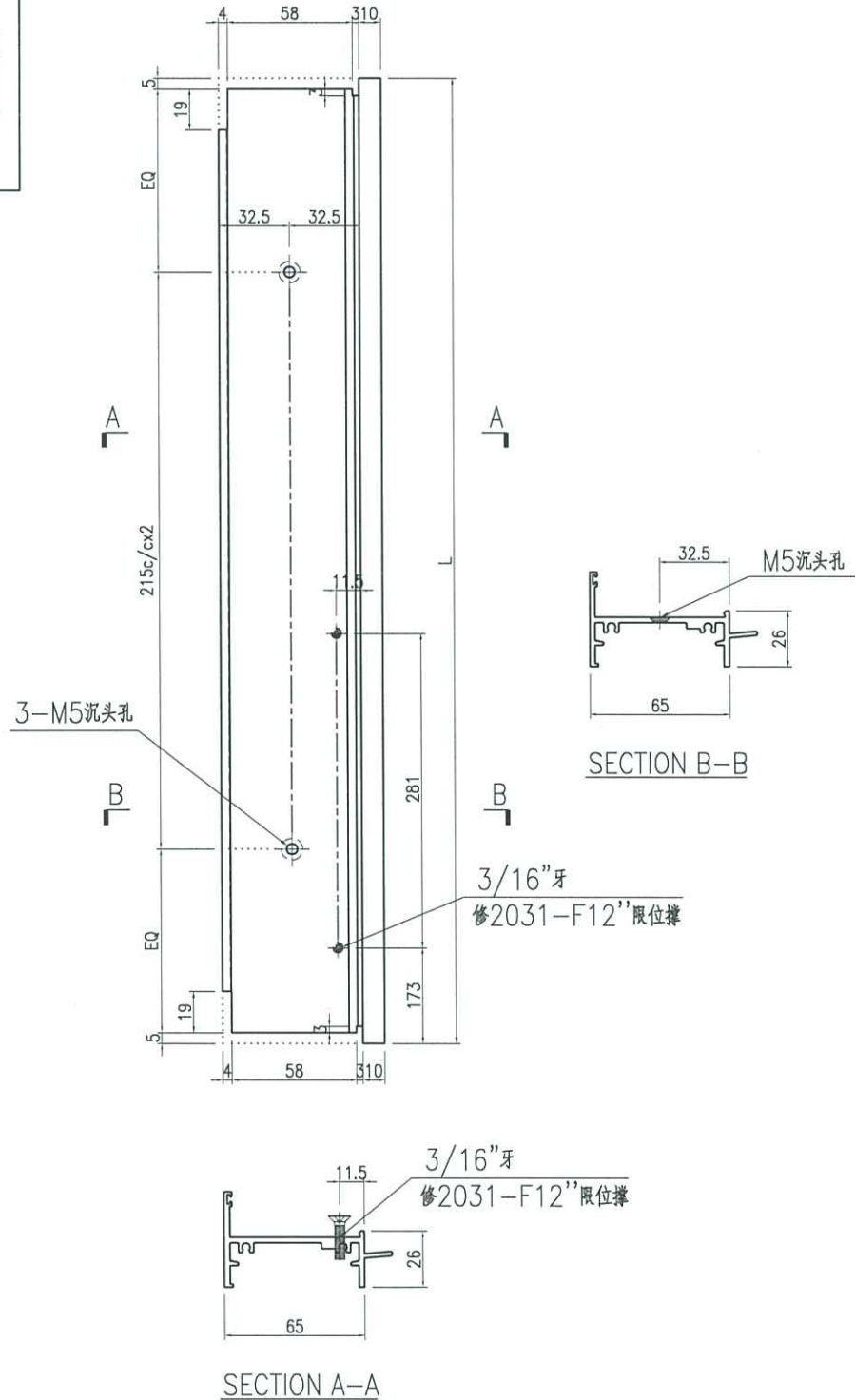
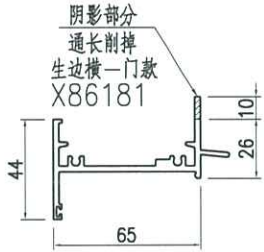
名稱	生頂橫	制圖	I.H.	2023.11.13	修改		
材料	X86181	復核			日期		
顏色	ECD3X1009 9S-XF1	批准			圖號	X86181-FD-R53	

EG-DWG3


美特鋁質 有限公司
 MIDI Aluminium Fabricator Ltd.

序号	产品编号	L(mm)	数量
1	X86181-FD-L51	653	1

工程號 | J858 | 地盤 | 將軍澳 康城11期



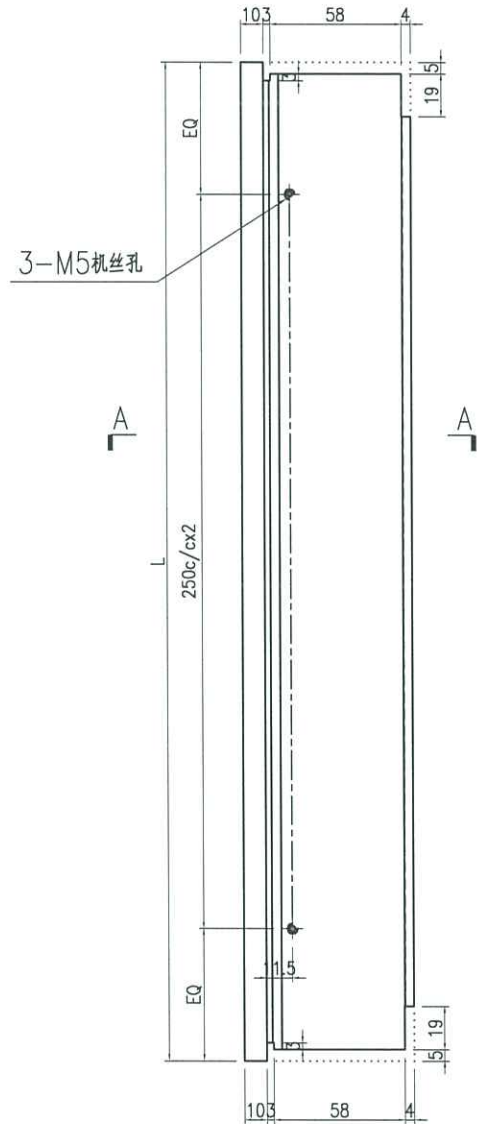
名稱	生頂橫	制圖	I.H.	2023.11.13	修改		
材料	X86181	復核			日期		
顏色	ECD3X1009 9S-XF1	批准			圖號	X86181-FD-L51	

EG-DWG3

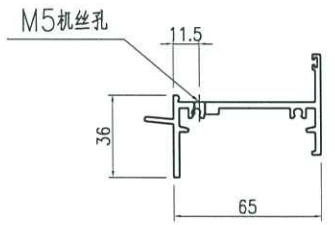

美特鋁質 有限公司
 MIDI Aluminium Fabricator Ltd.

序号	产品编号	L(mm)	数量
1	X86181-FD-L52	653	1

工程號 | J858 | 地盤 | 將軍澳 康城11期



3-M5 机丝孔



SECTION A-A

名稱	生頂橫	制圖	I.H.	2023.11.13	修改		
材料	X86181	復核			日期		
顏色	ECD3X1009 9S-XF1	批准			圖號	X86181-FD-L52	

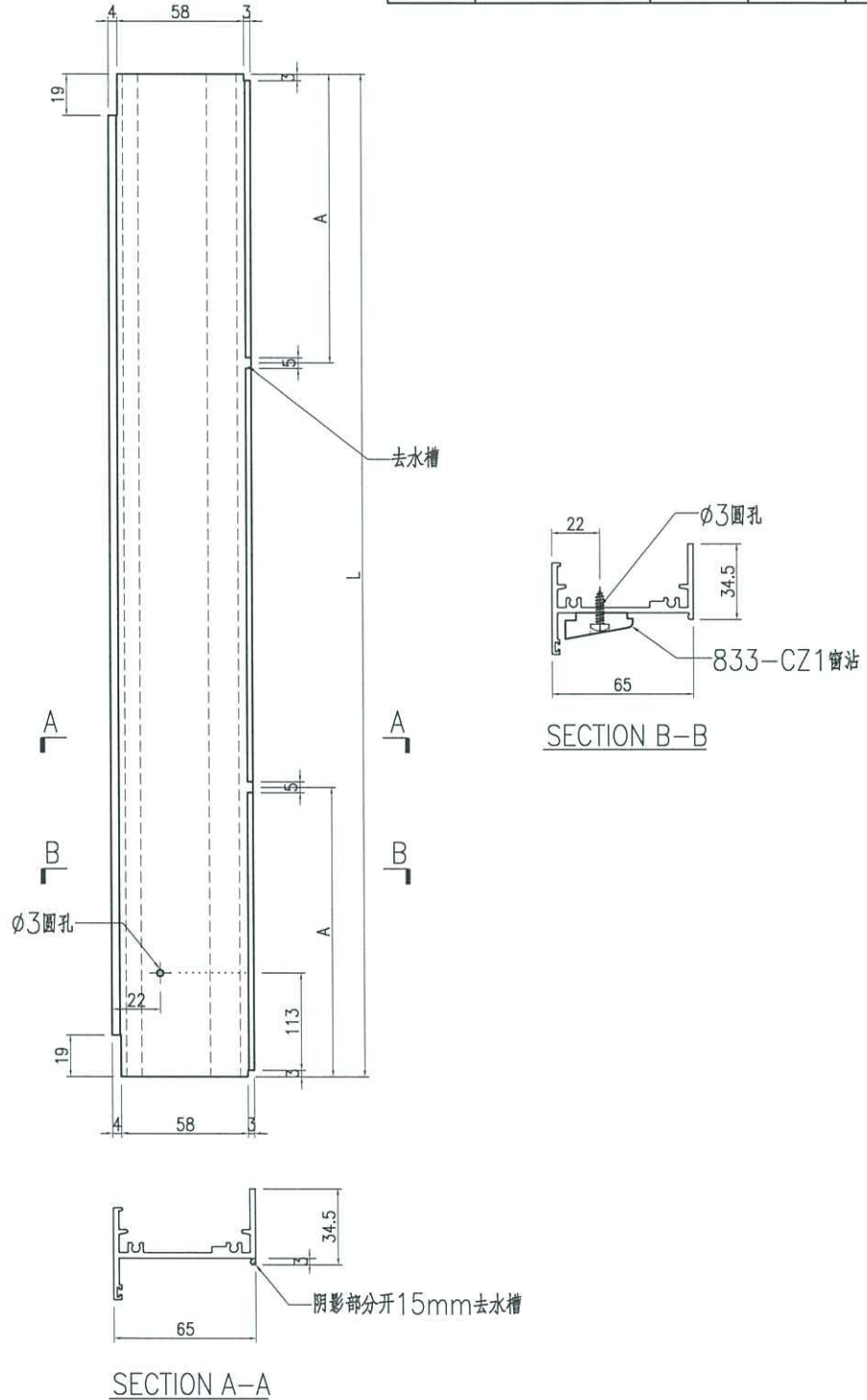
EG-DWG3



美特鋁質 有限公司
MIDI Aluminium Fabricator Ltd.

工程號 J858 地盤 將軍澳 康城11期

序号	产品编号	L(mm)	A	数量
1	X86184-FD-R51A	643	160	3
2	X86184-FD-R51B	743	185	1
3	X86184-FD-R51C	728	180	3
4	X86184-FD-R51D	693	170	3
5	X86184-FD-R51E	828	200	1
6	X86184-FD-R51F	908	225	1



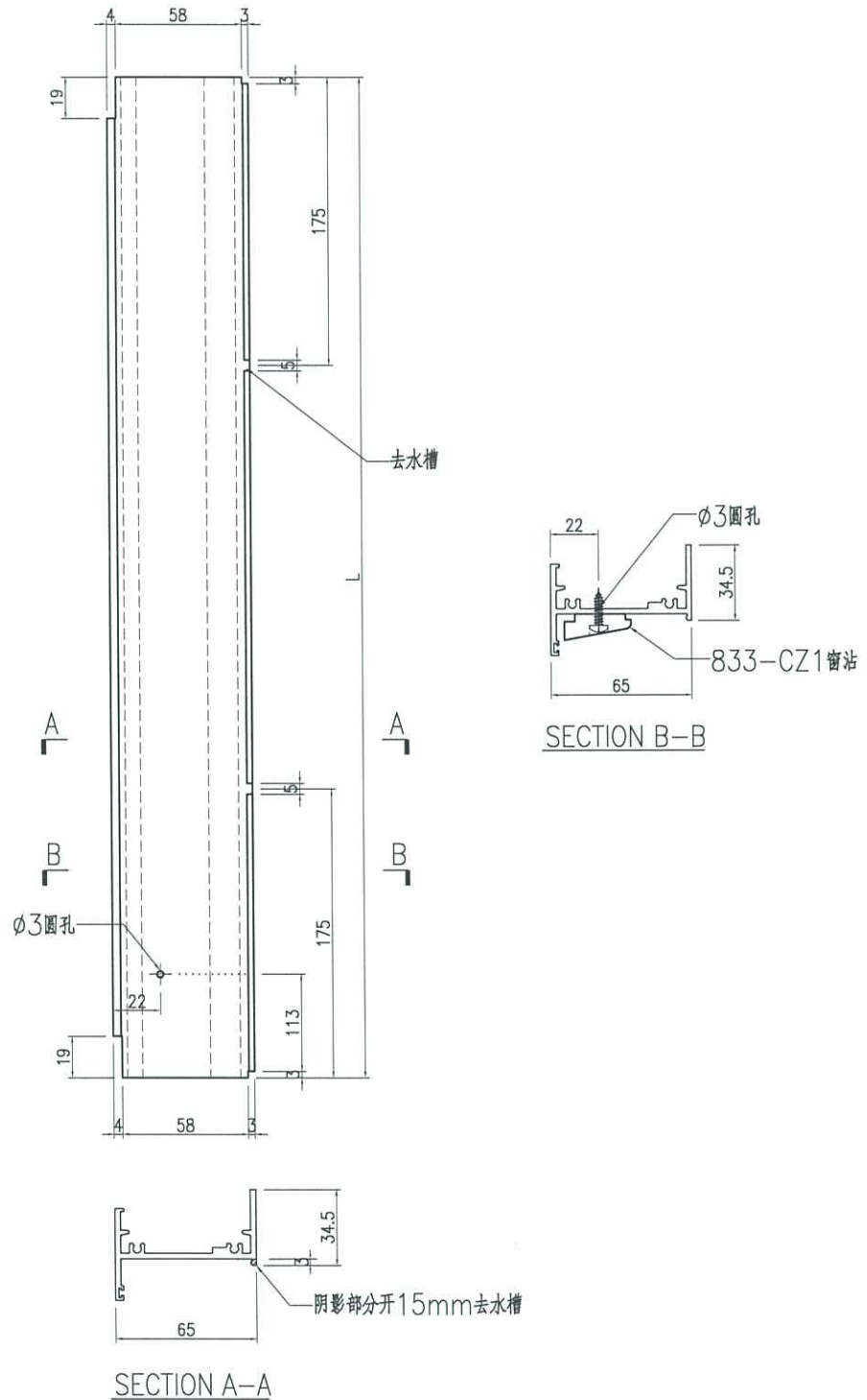
名稱	生底橫	制圖	I.H.	2023.11.13	修改		
材料	X86184	復核			日期		
顏色	ECD3X1009 9S-XF1	批准			圖號	X86184-FD-R51	

EG-DWG3


美特鋁質 有限公司
 MIDI Aluminium Fabricator Ltd.

序号	产品编号	L(mm)	数量
1	X86184-FD-R52	708	1

工程號 | J858 | 地盤 | 將軍澳 康城1 1期



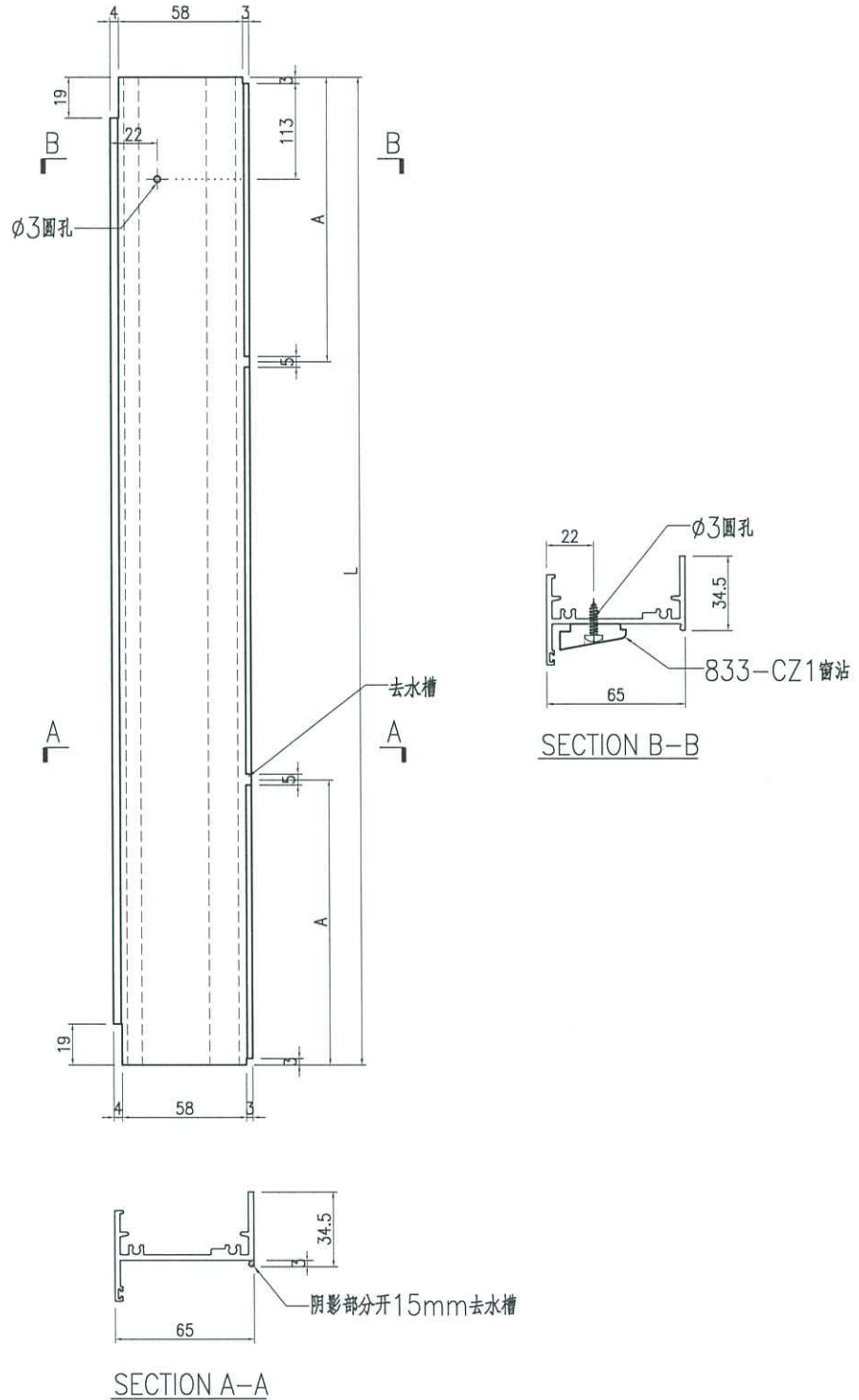
名稱	生底橫	制圖	I.H.	2023.11.13	修改		
材料	X86184	復核			日期		
顏色	ECD3X1009 9S-XF1	批准			圖號	X86184-FD-R52	

EG-DWG3


美特鋁質 有限公司
 MIDI Aluminium Fabricator Ltd.

工程號 J858 地盤 將軍澳 康城11期

序号	产品编号	L(mm)	A	数量
1	X86184-FD-L51A	643	160	3
2	X86184-FD-L51B	793	195	1
3	X86184-FD-L51C	693	170	1



名稱	生底橫	制圖	I.H.	2023.11.13	修改		
材料	X86184	復核			日期		
顏色	ECD3X1009 9S-XF1	批准			圖號	X86184-FD-L51	

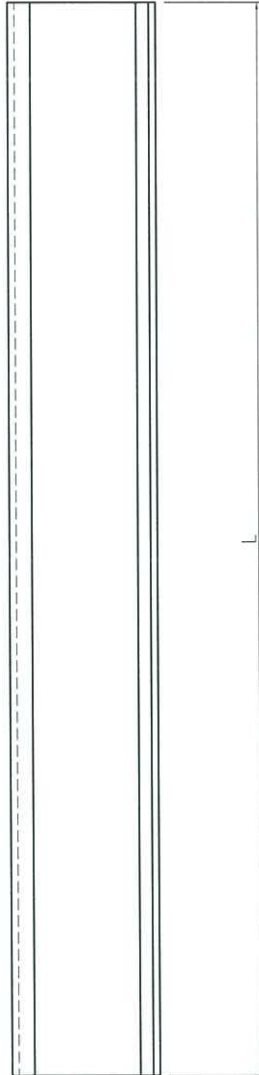
EG-DWG3



美特鋁質 有限公司
MIDI Aluminium Fabricator Ltd.

序号	产品编号	L(mm)	数量
1	X86248-FD-51A	694	3
2	X86248-FD-51B	629	3

工程號	J858	地盤	將軍澳 康城11期
-----	------	----	-----------



名稱	百葉片	制圖	I.H.	2023.11.13	修改		
材料	X86248	復核			日期		
顏色	ECD3X1009 9S-XF1	批准			圖號	X86248-FD-51	

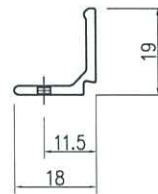
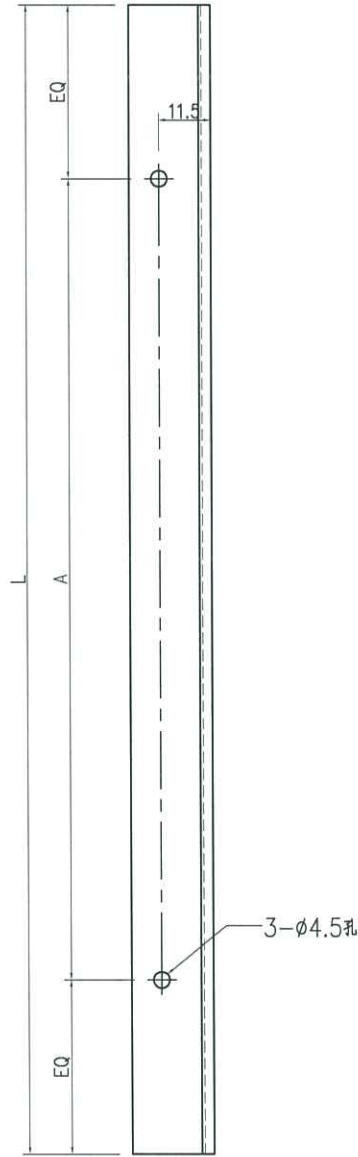
EG-DWG3



美特鋁質 有限公司
MIDI Aluminium Fabricator Ltd.

工程號 J858 地盤 將軍澳 康城11期

序号	产品编号	L(mm)	A	数量
1	X86249-FD-51A	701	300c/cx2	1
2	X86249-FD-51B	636	250c/cx2	1



名稱	百葉滴水線	制圖	I.H.	2023.11.13	修改		
材料	X86249	復核			日期		
顏色	ECD3X1009 9S-XF1	批准			圖號	X86249-FD-51	

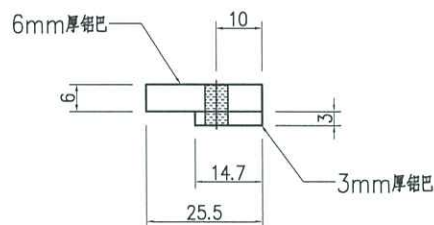
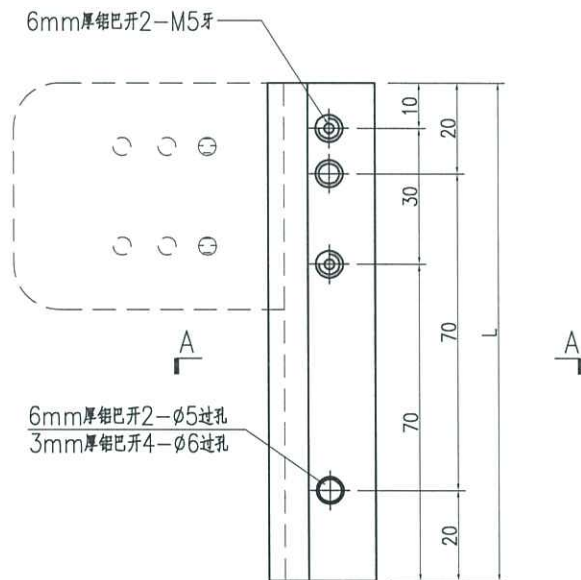
EG-DWG3



美特鋁質 有限公司
MIDI Aluminium Fabricator Ltd.

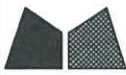
序号	产品编号	L(mm)	数量
1	J858-FB51	110	72

工程號 J858 地盤 將軍澳 康城11期



名稱	鋁巴加工圖	制圖	I.H.	2023.11.13	修改		
材料	6mm厚鋁巴+3mm厚鋁巴	復核			日期		
顏色	鉻化	批准			圖號	J858-FB51	

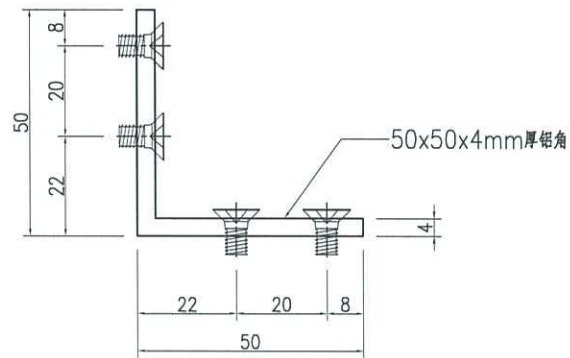
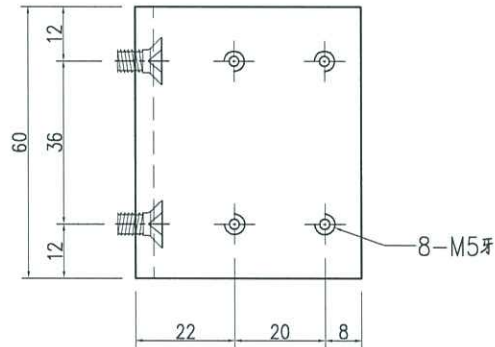
EG-DWG3



美特鋁質 有限公司
MIDI Aluminium Fabricator Ltd.

序号	产品编号	L(mm)	数量
1	J858-FB53	60	72

工程號 J858 地盤 將軍澳 康城11期



名稱	鋁角加工圖	制圖	I.H.	2023.11.13	修改		
材料	50x50x4mm厚鋁角	復核			日期		
顏色	鉻化	批准			圖號	J858-FB53	

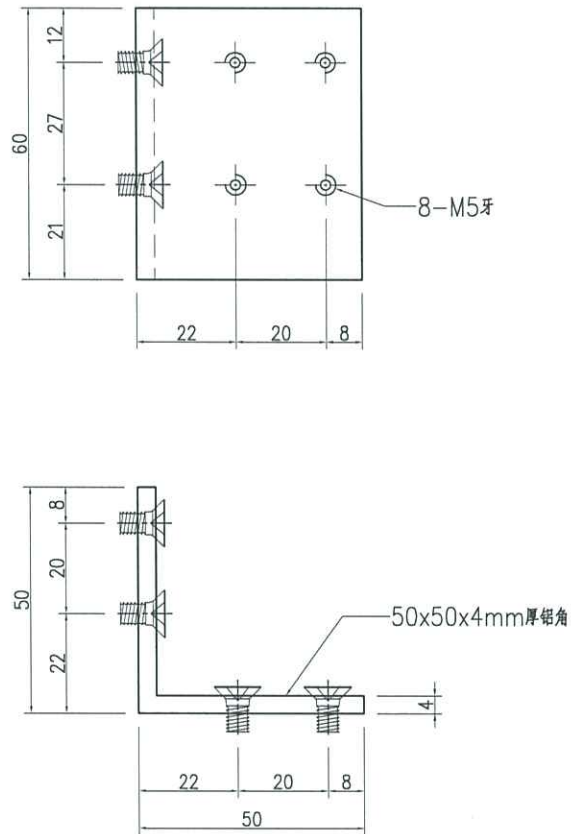
EG-DWG3



美特鋁質 有限公司
MIDI Aluminium Fabricator Ltd.

序号	产品编号	L(mm)	数量
1	J858-FB54	60	72

工程號	J858	地盤	將軍澳 康城11期
-----	------	----	-----------



名稱	鋁角加工圖	制圖	I.H.	2023.11.13	修改		
材料	50x50x4mm厚鋁角	復核			日期		
顏色	鉻化	批准			圖號	J858-FB54	

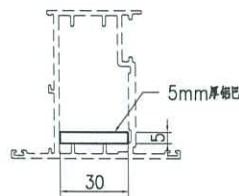
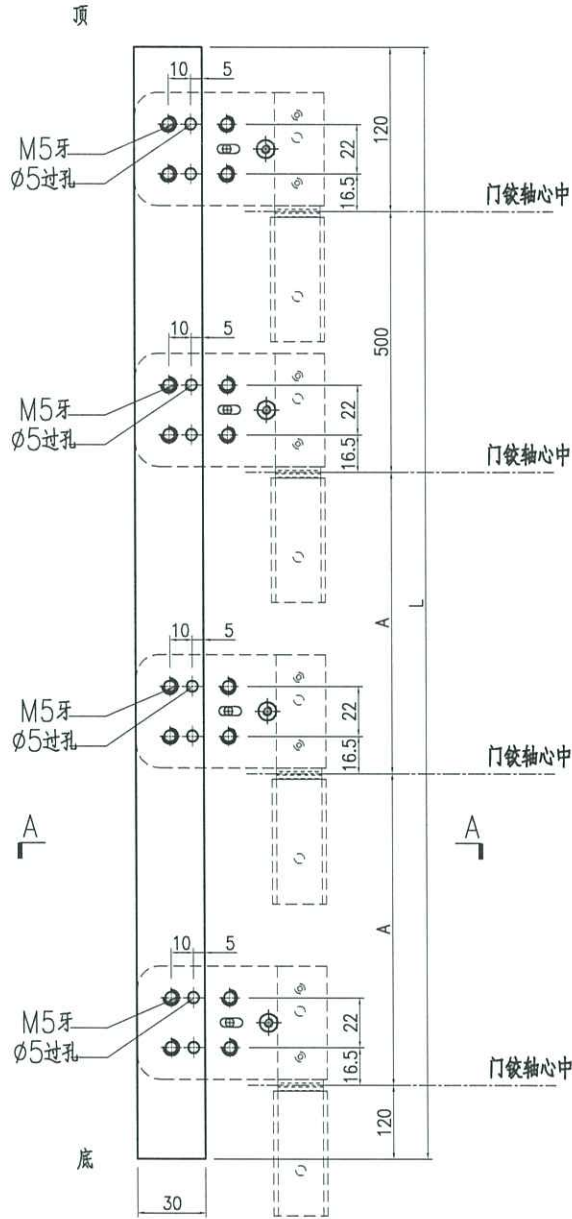
EG-DWG3



美特鋁質 有限公司
MIDI Aluminium Fabricator Ltd.

序号	产品编号	L(mm)	A	数量
1	J858-FB52A	2065	662.5	13
2	J858-FB52B	1800	530	2

工程號 J858 地盤 將軍澳 康城11期



SECTION A-A

名稱	生底橫	制圖	I.H.	2023.11.13	修改		
材料	5mm厚鋁巴	復核			日期		
顏色	鉻化	批准			圖號	J858-FB52	

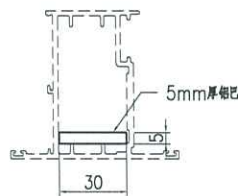
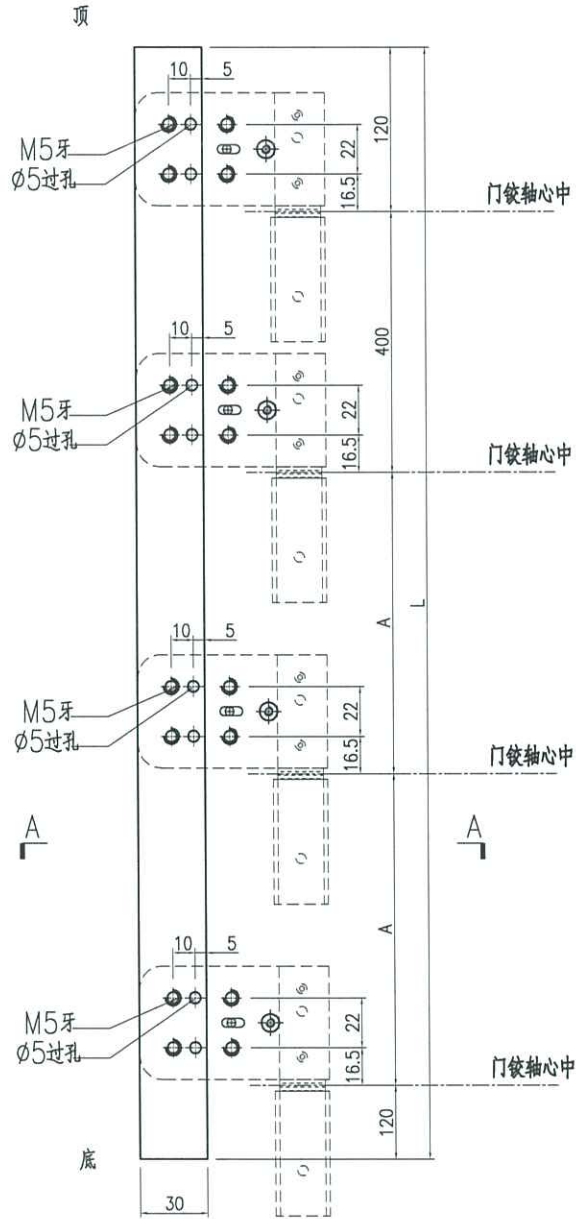
EG-DWG3



美特鋁質 有限公司
MIDI Aluminium Fabricator Ltd.

序号	产品编号	L(mm)	A	数量
1	J858-FB55	1690	525	3

工程號	J858	地盤	將軍澳 康城11期
-----	------	----	-----------



SECTION A-A

名稱	生底橫	制圖	I.H.	2023.11.13	修改		
材料	5mm厚鋁巴	復核			日期		
顏色	鉻化	批准			圖號	J858-FB55	

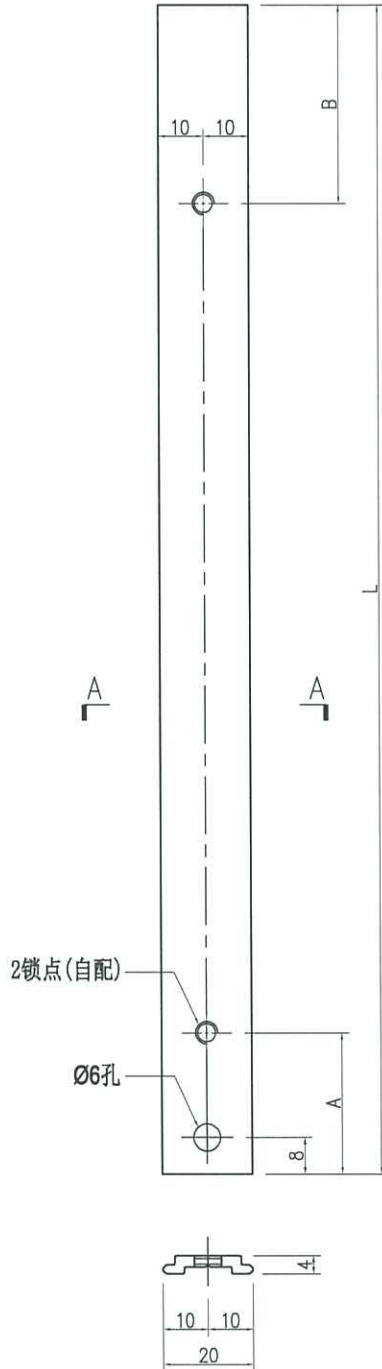
EG-DWG3



美特鋁質 有限公司
MIDI Aluminium Fabricator Ltd.

工程號 J858 地盤 將軍澳 康城11期

序号	产品编号	L(mm)	A	B	数量
1	H122785-51A	736	31	70	7
2	H122785-51B	1189	389	70	7
3	H122785-51C	561	31	70	11
4	H122785-51D	1099	344	70	2
5	H122785-51E	1364	476.5	70	6
6	H122785-51F	989	289	70	3



名稱	拉巴加工圖	制圖	I.H.	2023.11.13	修改		
材料	H122785	復核			日期		
顏色	鍍化	批准			圖號	H122785-51	

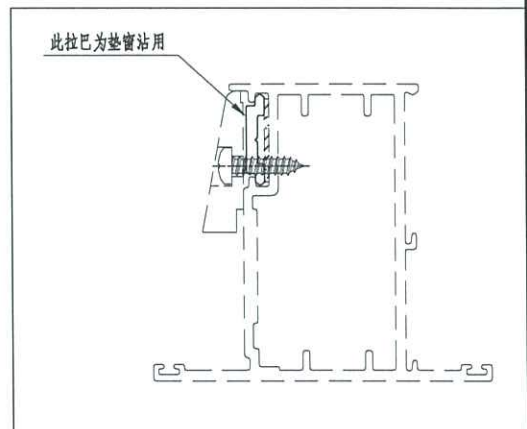
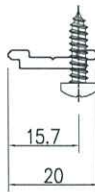
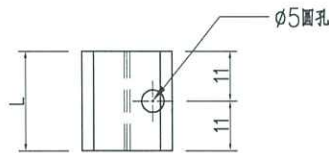
EG-DWG3



美特鋁質 有限公司
MIDI Aluminium Fabricator Ltd.

序号	产品编号	L(mm)	数量
1	H122785-52	22	18

工程號 | J858 | 地盤 | 將軍澳 康城11期



名稱	拉巴加工圖	制圖	I.H.	2023.11.13	修改		
材料	H122785	復核			日期		
顏色	鉻化	批准			圖號	H122785-52	

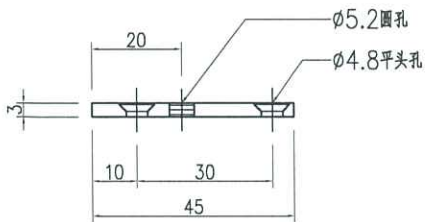
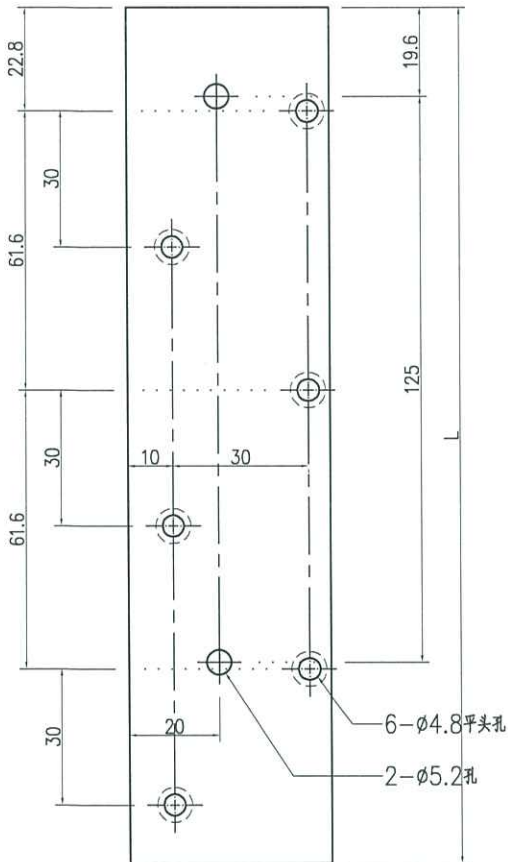
EG-DWG3



美特鋁質 有限公司
MIDI Aluminium Fabricator Ltd.

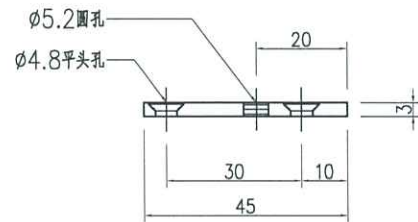
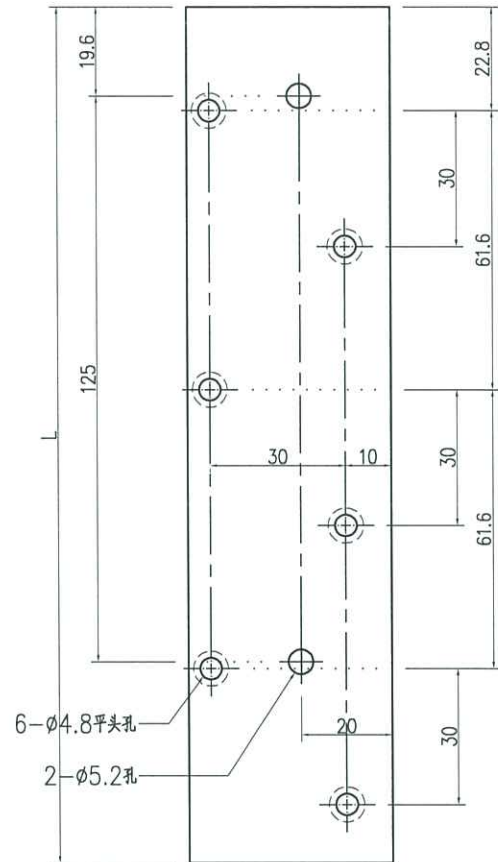
工程號 J858 地盤 將軍澳 康城11期

頂



序号	产品编号	L(mm)	数量
1	B09056-51L	189	2

頂



序号	产品编号	L(mm)	数量
1	B09056-51R	189	2

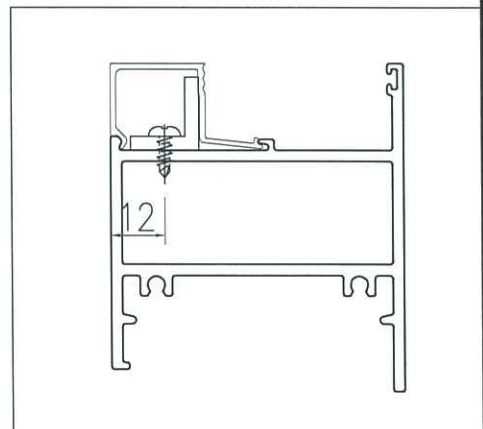
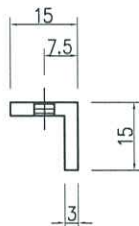
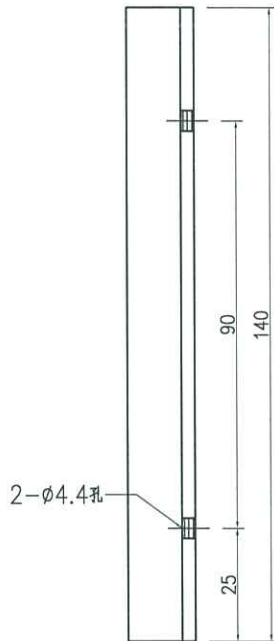
名稱	45X3mm鋁巴	制圖	I.H.	2023.11.13	修改		
材料	B09056	復核			日期		
顏色	鍍化	批准			圖號	B09056-51	

EG-DWG3

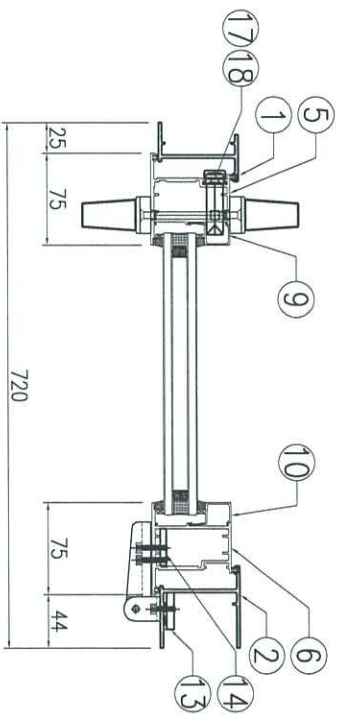
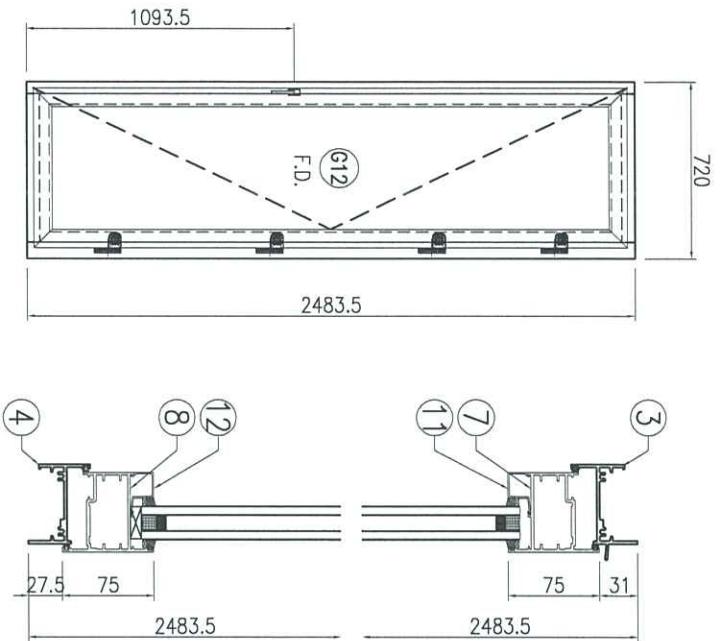


美特鋁質 有限公司
MIDI Aluminium Fabricator Ltd.

工程號 | J858 | 地盤 | 將軍澳 康城1 1期



名稱	15x15x3mm鋁角	制圖	I.H.	2023.11.13	修改		
材料	L065	復核			日期		
顏色	鉻化	批准			圖號	L065-51	



序号	产品编号	型号	产品名称	L (mm)	数量	备注
1	X86112-FD-R51A	X86112	生邊企-門款	2483.5	1	
2	X86112-FD-R52	X86112	生邊企-門款	2483.5	1	
3	X86181-FD-R51A	X86181	生頂橫	653	1	
4	X86184-FD-R51A	X86184	生底橫	643	1	
5	X86114-FD-R51A	X86114	FD企門玉料	2425	1	
6	X86114-FD-R52A	X86114	FD企門玉料	2425	1	
7	X86114-FD-R53A	X86114	FD橫門玉料	651	1	
8	X86114-FD-R54A	X86114	FD橫門玉料	651	1	
9	X86113-FD-51A	X86113	玻璃線企	2307	1	
10	X86113-FD-52A	X86113	玻璃線企	2307	1	
11	X86113-FD-52B	X86113	玻璃線橫	501	1	
12	X86113-FD-53C	X86113	玻璃線橫	501	1	
13	J858-FB51	6mm厚鋁巴+3mm厚鋁巴		110	4	
14	J858-FB52A	5mm厚鋁巴		2065	1	
15	J858-FB53	50x50x4mm厚鋁角		60	4	FD門組框碼
16	J858-FB54	50x50x4mm厚鋁角		60	4	FD門組框碼
17	H122785-51A	H122785	拉巴	736	1	
18	H122785-51B	H122785	拉巴	1189	1	
19	H122785-52	H122785	拉巴	22	1	墊窗沾

窗号	宽度 (W)	高度 (H)	数量	楼层
T1A-A/SC-1	720	2483.5	1	62/F
T2A-A/SC-1	720	2483.5	1	67/F
T3A-A/SC-1	720	2483.5	1	67/F

門玉款	宽度 (W)	高度 (H)	只/幅
J858-DSS51	651	2425	1

美特鋁質 有限公司
 MDI Aluminium Fabricator Ltd.

工程號: J858
 窗號: 日期: 2023-11-13
 地點: 將軍澳 康城1期
 顏色: E03X1009 9S-XF1
 數量: 日期: 2023-11-13
 位置: 樓層: 日期: 2023-11-13
 校核: 採用: 地盤 工廠

名稱: FD門組裝圖
 圖號: J858-FD51
 版本: 版本:

鋁材開料總表

工程號碼: J858 工程名稱: 康城11期(特色层后装FDI门)

用
庫
存
料

序號	鋁料編號	名稱	表面處理		開料長度	實用長料總數量		浪費率(%)
			顏色	層厚		支數	長度	
1	B09056	45X3mm鋁巴	ECD3X10 09 9S-		6000	1	6000	86.17
2	H122785	拉巴	ECD3X10 09 9S-		6000	6	36000	5.51
3	3mm鋁巴	14.7X3mm鋁巴	鉻化		6000	2	12000	29.57
4	6mm鋁巴	25.5X6mm鋁巴	鉻化		6000	2	12000	29.57
5	5mm鋁巴	30X5mm鋁巴	鉻化		6000	7	42000	14.35
6	L011	50x50x4鋁角	鉻化		6000	2	12000	19.97
7	L065	15x15x3mm鋁角	鉻化		6000	1	6000	40.77
8	X85966	29.5玻璃線	ECD3X10 09 9S-		5600	3	16800	10.00
9	X86027	梗邊企	ECD3X10 09 9S-		6000	2	12000	37.15
10	X86110	梗底橫	ECD3X10 09 9S-		6000	1	6000	37.17
11	X86112	生邊企-門款	ECD3X10 09 9S-		5300	18	95400	6.14
12	X86113	玻璃線-中空	ECD3X10 09 9S-		5500	20	110000	5.11
13	X86114	FDI門玉料	ECD3X10 09 9S-		5800	20	116000	4.05
14	X86179	梗邊企	ECD3X10 09 9S-		6000	2	12000	37.15
15	X86180	中企	ECD3X10 09 9S-		6000	2	12000	25.92
16	X86181	生頂橫	ECD3X10 09 9S-		6000	3	18000	18.81
17	X86184	生底橫	ECD3X10 09 9S-		6000	3	18000	27.49
18	X86248	百葉片	ECD3X10 09 9S-		6100	1	6100	33.52
19	X86249	百葉收邊條	ECD3X10 09 9S-		5500	1	5500	74.56

送至: _____

由: _____

日期: _____

簡短說明: _____

共20頁 第1頁

打印日期: 2023/11/21 打印時間: 17:38

工程號碼: J858, 工程名稱: 康城11期(特色层后装FD門)

開料長度: 5500, 總長料支數: 1, 總開料支數: 2

鋸片厚度(mm): 6, 料頭尾總切除(mm): 50, 浪費率(%): 74.56

鋁材開料清單 X86249

窗號	編號(用料狀況)	實用長度(長料開數)	需要 支數	開料 支數	長料 支數	餘料 支數	編號(剩餘長度)
X86249-FD-51A	1	701.0	1	1	1	0	1@(4743)x1
X86249-FD-51B	(餘料)1	636.0	1	1	0	1	1@(4101)x1

工程號碼: J858, 工程名稱: 康城11期(特色层后装FD门)

開料長度: 6100, 總長料支數: 1, 總開料支數: 6

鋸片厚度(mm): 6, 料頭尾總切除(mm): 50, 浪費率(%): 33.52

鋁材開料清單 X86248

窗號	編號(用料狀況)	實用長度(長料開數)	需要 支數	開料 支數	長料 支數	餘料 支數	編號(剩餘長度)
X86248-FD-51A	1	694.0	3	3	1	0	1@(3950)x1
X86248-FD-51B	(餘料)1	629.0	3	3	0	1	1@(2045)x1

工程號碼: J858, 工程名稱: 康城11期(特色层后装FD門)

開料長度: 6000, 總長料支數: 3, 總開料支數: 18

鋸片厚度(mm): 6, 料頭尾總切除(mm): 50, 浪費率(%): 27.49

鋁材開料清單 X86184

窗號	編號(用料狀況)	實用長度(長料開數)	需要支數	開料支數	長料支數	餘料支數	編號(剩餘長度)
X86184-FD-R51F	1	908.0	1	1	1	0	1@(5036)x1
X86184-FD-R51E	(餘料)1	828.0	1	1	0	1	1@(4202)x1
X86184-FD-L51B	(餘料)1	793.0	1	1	0	1	1@(3403)x1
X86184-FD-R51B	(餘料)1	743.0	1	1	0	1	1@(2654)x1
X86184-FD-R51C	(餘料)1	728.0	3	3	0	1	1@(452)x1
X86184-FD-R52	2	708.0	1	1	1	0	2@(5236)x1
X86184-FD-L51C, X86184-FD-R51D	(餘料)2, 2	693.0	4	4	0	2	2@(4537)x1 2@(2440)x1
X86184-FD-L51A	(餘料)2	643.0	6	3	0	1	2@(493)x1
X86184-FD-R51A	3	643.0		3	1	0	3@(4003)x1

工程號碼: J858, 工程名稱: 康城11期(特色层后装FD門)

開料長度: 6000, 總長料支數: 3, 總開料支數: 20

鋸片厚度(mm): 6, 料頭尾總切除(mm): 50, 浪費率(%): 18.81

鋁材開料清單 X86181

窗號	編號(用料狀況)	實用長度(長料開數)	需要支數	開料支數	長料支數	餘料支數	編號(剩餘長度)
X86181-FD-R51F	1	918.0	1	1	1	0	1@(5026)x1
X86181-FD-R51E	(餘料)1	838.0	1	1	0	1	1@(4182)x1
X86181-FD-L53A	(餘料)1	803.0	1	1	0	1	1@(3373)x1
X86181-FD-R51B	(餘料)1	753.0	1	1	0	1	1@(2614)x1
X86181-FD-R51C	(餘料)1	738.0	3	3	0	1	1@(382)x1
X86181-FD-R53	(餘料)2	718.0	2	1	0	1	2@(4502)x1
X86181-FD-R52	2	718.0		1	1	0	2@(5226)x1
X86181-FD-L53B, X86181-FD-R51D	(餘料)2, 2	703.0	4	4	0	2	2@(3793)x1 2@(1666)x1
X86181-FD-L51, X86181-FD-L52, X86181-FD-R51A	(餘料)2, 2-3	653.0	7	5	0	3	2@(1007)x1 2@(348)x1 3@(2655)x1
X86181-FD-L53C	3	653.0		2	1	0	3@(4632)x1

工程號碼: J858, 工程名稱: 康城11期(特色层后装FD门)

開料長度: 6000, 總長料支數: 2, 總開料支數: 5

鋸片厚度(mm): 6, 料頭尾總切除(mm): 50, 浪費率(%): 25.92

鋁材開料清單 X86180

窗號	編號(用料狀況)	實用長度(長料開數)	需要 支數	開料 支數	長料 支數	餘料 支數	編號(剩餘長度)
X86180-FD-R52	1-2	2445.0	3	3	2	0	1@(1048)x1 2@(3499)x1
X86180-FD-R51	(餘料)1	745.0	1	1	0	1	1@(297)x1
X86180-FD-L51	(餘料)2	680.0	1	1	0	1	2@(2813)x1

工程號碼: J858, 工程名稱: 康城11期(特色层后装FD門)

開料長度: 6000, 總長料支數: 2, 總開料支數: 3

鋸片厚度(mm): 6, 料頭尾總切除(mm): 50, 浪費率(%): 37.15

鋁材開料清單 X86179

窗號	編號(用料狀況)	實用長度(長料開數)	需要 支數	開料 支數	長料 支數	餘料 支數	編號(剩餘長度)
X86179-FD-R51	1-2	2474.5	3	3	2	0	1@(989)x1 2@(3469.5)x1

工程號碼: J858, 工程名稱: 康城11期(特色层后装FD門)

開料長度: 5800, 總長料支數: 20, 總開料支數: 72

鋸片厚度(mm): 6, 料頭尾總切除(mm): 50, 浪費率(%): 4.05

鋁材開料清單 X86114

窗號	編號(用料狀況)	實用長度(長料開數)	需要支數	開料支數	長料支數	餘料支數	編號(剩餘長度)
X86114-FD-L51C, X86114-FD-R52A	(餘料)1, 9	2425.0	2	2	0	2	1@(888)x1 9@(888)x1
X86114-FD-L51B, X86114-FD-L51C, X86114-FD-	1-13	2425.0		24	13	0	1@(3319)x1 2-8@(888)x7
X86114-FD-L52A, X86114-	(餘料)14-15	2160.0		2	0	2	14-15@(1418)x2
X86114-FD-L51A, X86114-FD-R51B	14-15	2160.0		2	2	0	14-15@(3584)x2
X86114-FD-R55	(餘料)17	2050.0		1	0	1	17@(1638)x1
X86114-FD-R51D, X86114-FD-R55	16-18	2050.0		5	3	0	16@(1638)x1 17@(3694)x1
X86114-FD-R53G, X86114-FD-R54G	(餘料)14-15	916.0		2	0	2	14-15@(496)x2
X86114-FD-R53F, X86114-FD-R54F	(餘料)1-2	836.0		2	0	2	1-2@(46)x2
X86114-FD-L53B, X86114-FD-L54B	(餘料)3-4	801.0		2	0	2	3-4@(81)x2
X86114-FD-R53C, X86114-FD-R54C	(餘料)5-6	751.0		2	0	2	5-6@(131)x2
X86114-FD-R53D, X86114-FD-R54D	(餘料)7-12	736.0		6	0	6	7-12@(146)x6
X86114-FD-R53B, X86114-FD-R54B	(餘料)13, 16	716.0		2	0	2	13@(166)x1 16@(916)x1
X86114-FD-L53C, X86114-FD-L54C, X86114-FD-R53E	(餘料)16-17, 17-18	701.0		5	0	4	16@(209)x1 17@(931)x1
X86114-FD-R54E	19	701.0		3	1	0	19@(3629)x1
X86114-FD-L53A, X86114-	(餘料)19, 19-20, 20	651.0		11	0	4	19@(1658)x1
X86114-FD-L54A	20	651.0		1	1	0	20@(5093)x1

工程號碼: J858, 工程名稱: 康城11期(特色层后装FD門)

開料長度: 5500, 總長料支數: 20, 總開料支數: 72

鋸片厚度(mm): 6, 料頭尾總切除(mm): 50, 浪費率(%): 5.11

鋁材開料清單 X86113

窗號	編號(用料狀況)	實用長度(長料開數)	需要支數	開料支數	長料支數	餘料支數	編號(剩餘長度)
X86113-FD-52G	1-3	2362.5	6	6	3	0	1-3@(713)x3
X86113-FD-51E, X86113-	(餘料)6, 10	2307.0		2	0	2	6@(824)x1
X86113-FD-51A, X86113-FD-51D, X86113-FD-51E, X86113-FD-51C	4-16	2307.0		24	13	0	4-5@(824)x2 6@(3137)x1
X86113-FD-51C	(餘料)17	2042.0		1	0	1	17@(1354)x1
X86113-FD-51B, X86113-FD-52C	17-18	2042.0		3	2	0	17@(3402)x1 18@(1354)x1
X86113-FD-52L, X86113-FD-53H	(餘料)4-5	766.0		2	0	2	4-5@(52)x2
X86113-FD-52K, X86113-FD-53G	(餘料)1-2	686.0		2	0	2	1-2@(21)x2
X86113-FD-52F, X86113-FD-53F	(餘料)3, 6	651.0		2	0	2	3@(56)x1 6@(167)x1
X86113-FD-52E, X86113-	(餘料)7-8	601.0		2	0	2	7-8@(217)x2
X86113-FD-52J, X86113-FD-53B	(餘料)9-14	586.0		6	0	6	9-14@(232)x6
X86113-FD-52H, X86113-	(餘料)15-17, 17-18	575.5		6	0	5	15-16@(242.5)x2
X86113-FD-53D	(餘料)19	566.0		1	0	1	19@(4306)x1
X86113-FD-52D	19	566.0		1	1	0	19@(4878)x1
X86113-FD-52M, X86113-FD-53J	(餘料)19, 19	551.0		2	0	2	19@(3749)x1 19@(3192)x1
X86113-FD-52B	(餘料)19	501.0		6	0	1	19@(150)x1
X86113-FD-53C	20	501.0		6	1	0	20@(2408)x1

工程號碼: J858, 工程名稱: 康城11期(特色层后装FD门)

開料長度: 5300, 總長料支數: 18, 總開料支數: 42

鋸片厚度(mm): 6, 料頭尾總切除(mm): 50, 浪費率(%): 6.14

鋁材開料清單 X86112

窗號	編號(用料狀況)	實用長度(長料開數)	需要支數	開料支數	長料支數	餘料支數	編號(剩餘長度)
X86112-FD-L56B, X86112-FD-R58	(餘料)1, 12	2483.5	26	2	0	2	1@(271)x1 12@(271)x1
X86112-FD-L56A, X86112-FD-L56B, X86112-FD-L57,	1-13	2483.5		24	13	0	1@(2760.5)x1 2-11@(271)x10
X86112-FD-L52, X86112-FD-R54	(餘料)14-15	2208.5	4	2	0	2	14-15@(821)x2
X86112-FD-L51, X86112-X86112-FD-R59	14-15 (餘料)17	2208.5 2108.5		2	2	0	14-15@(3035.5)x2 17@(1021)x1
X86112-FD-R51B, X86112-FD-R59	16-18	2108.5	6	5	3	0	16@(1021)x1 17@(3135.5)x1 18@(1021)x1
X86112-FD-R57	(餘料)14	708.0		1	1	0	1
X86112-FD-L55	(餘料)15	643.0	1	1	0	1	15@(172)x1
X86112-FD-L53, X86112-FD-L54, X86112-FD-R55, X86112-FD-R56	(餘料)1-4	245.0	4	4	0	4	1-4@(20)x4

工程號碼: J858, 工程名稱: 康城11期(特色层后装FD門)

開料長度: 6000, 總長料支數: 1, 總開料支數: 6

鋸片厚度(mm): 6, 料頭尾總切除(mm): 50, 浪費率(%): 37.17

鋁材開料清單 X86110

窗號	編號(用料狀況)	實用長度(長料開數)	需要支數	開料支數	長料支數	餘料支數	編號(剩餘長度)
X86110-FD-R52, X86110-FD-R51	(餘料)1, 1	614.0	6	6	1	1	1@(2230)x1 1@(4090)x1

工程號碼: J858, 工程名稱: 康城11期(特色层后装FD门)

開料長度: 6000, 總長料支數: 2, 總開料支數: 3

鋸片厚度(mm): 6, 料頭尾總切除(mm): 50, 浪費率(%): 37.15

鋁材開料清單 X86027

窗號	編號(用料狀況)	實用長度(長料開數)	需要 支數	開料 支數	長料 支數	餘料 支數	編號(剩餘長度)
X86027-FD-R51	1-2	2474.5	3	3	2	0	1@(989)x1 2@(3469.5)x1

工程號碼: J858, 工程名稱: 康城11期(特色层后装FD门)

開料長度: 5600, 總長料支數: 3, 總開料支數: 12

鋸片厚度(mm): 6, 料頭尾總切除(mm): 50, 浪費率(%): 10

鋁材開料清單 X85966

窗號	編號(用料狀況)	實用長度(長料開數)	需要支數	開料支數	長料支數	餘料支數	編號(剩餘長度)
X85966-FD-52A	(餘料)2	1932.0	6	1	0	1	2@(1674)x1
X85966-FD-51, X85966-	1-3	1932.0		5	3	0	1@(1674)x1
X85966-FD-52B	(餘料)1-2	551.0	6	6	0	2	1-2@(3)x2

工程號碼: J858, 工程名稱: 康城11期(特色层后装FD门)

開料長度: 6000, 總長料支數: 1, 總開料支數: 24

鋸片厚度(mm): 6, 料頭尾總切除(mm): 50, 浪費率(%): 40.77

鋁材開料清單 L065

窗號	編號(用料狀況)	實用長度(長料開數)	需要 支數	開料 支數	長料 支數	餘料 支數	編號(剩餘長度)
L065-51	1	140.0	24	24	1	0	1@(2446)x1

工程號碼: J858, 工程名稱: 康城11期(特色层后装FD門)

開料長度: 6000, 總長料支數: 2, 總開料支數: 144

鋸片厚度(mm): 6, 料頭尾總切除(mm): 50, 浪費率(%): 19.97

鋁材開料清單 L011

窗號	編號(用料狀況)	實用長度(長料開數)	需要支數	開料支數	長料支數	餘料支數	編號(剩餘長度)
J858-FB54, J858-FB53, J858-FB54	(餘料)1, 1-2	60.0	144	144	2	1	1@(10)x1 1@(1198)x1 2@(2386)x1

工程號碼: J858, 工程名稱: 康城11期(特色层后装FD门)

開料長度: 6000, 總長料支數: 7, 總開料支數: 18

鋸片厚度(mm): 6, 料頭尾總切除(mm): 50, 浪費率(%): 14.35

鋁材開料清單 5mm铝巴

窗號	編號(用料狀況)	實用長度(長料開數)	需要支數	開料支數	長料支數	餘料支數	編號(剩餘長度)
J858-FB52A	1-7	2065.0	13	13	7	0	1-6@(1808)x6 7@(3879)x1
J858-FB52B	(餘料)1-2	1800.0	2	2	0	2	1-2@(2)x2
J858-FB55	(餘料)3-5	1690.0	3	3	0	3	3-5@(112)x3

用库存料

工程號碼: J858, 工程名稱: 康城11期(特色层后装FD门)

開料長度: 6000, 總長料支數: 2, 總開料支數: 72

鋸片厚度(mm): 6, 料頭尾總切除(mm): 50, 浪費率(%): 29.57

鋁材開料清單 6mm鋁巴

窗號	編號(用料狀況)	實用長度(長料開數)	需要支數	開料支數	長料支數	餘料支數	編號(剩餘長度)
J858-FB51	1-2	110.0	72	72	2	0	1@(34)x1 2@(3514)x1

用庫存料

工程號碼: J858, 工程名稱: 康城11期(特色层后装FDI门)

開料長度: 6000, 總長料支數: 2, 總開料支數: 72

鋸片厚度(mm): 6, 料頭尾總切除(mm): 50, 浪費率(%): 29.57

鋁材開料清單 3mm鋁巴

窗號	編號(用料狀況)	實用長度(長料開數)	需要支數	開料支數	長料支數	餘料支數	編號(剩餘長度)
J858-FB51	1-2	110.0	72	72	2	0	1@(34)x1 2@(3514)x1

用庫存料

工程號碼: J858, 工程名稱: 康城11期(特色层后装FDI門)

開料長度: 6000, 總長料支數: 6, 總開料支數: 54

鋸片厚度(mm): 6, 料頭尾總切除(mm): 50, 浪費率(%): 5.51

鋁材開料清單 H122785

窗號	編號(用料狀況)	實用長度(長料開數)	需要支數	開料支數	長料支數	餘料支數	編號(剩餘長度)
H122785-51E	1-2	1364.0	6	6	2	0	1@(470)x1 2@(3210)x1
H122785-51B	(餘料)2	1189.0	7	2	0	1	2@(820)x1
H122785-51B	3-4	1189.0		5	2	0	3@(1170)x1
H122785-51D	(餘料)3-4	1099.0	2	2	0	2	3@(65)x1 4@(3650)x1
H122785-51F	(餘料)4	989.0	3	3	0	1	4@(665)x1
H122785-51A	(餘料)2	736.0	7	1	0	1	2@(78)x1
H122785-51A	5	736.0		6	1	0	5@(1498)x1
H122785-51C	(餘料)4-5	561.0	11	3	0	2	4@(98)x1 5@(364)x1
H122785-51C	6	561.0		8	1	0	6@(1414)x1
H122785-52	(餘料)1-2	22.0	18	18	0	2	1-2@(22)x2

工程號碼: J858, 工程名稱: 康城11期(特色层后装FD门)

開料長度: 6000, 總長料支數: 1, 總開料支數: 4

鋸片厚度(mm): 6, 料頭尾總切除(mm): 50, 浪費率(%): 86.17

鋁材開料清單 B09056

窗號	編號(用料狀況)	實用長度(長料開數)	需要 支數	開料 支數	長料 支數	餘料 支數	編號(剩餘長度)
B09056-51R, B09056-51L	(餘料)1, 1	189.0	4	4	1	1	1@(5170)x1 1@(5560)x1