



工程指示 / 要求簡箋(E.I.)

工程指示編號：EI / 7034 / 24

修改版次：B

工程編號：J - 858

工程名稱：將軍澳日出康城

工程項目：特色層 FD 門 加訂 40x16 鋁角 鋁化 及玻璃線 開避位

收件人：生統

發件人：Paul Wong

日期：18/03/2024

要求提供 / 確認 事項：

- | | | |
|------------------------------------|-------------------------------------|-------------------------------|
| <input type="checkbox"/> 初步鋁料 B.M. | <input type="checkbox"/> 加工拆圖，然後生產 | <input type="checkbox"/> 尺寸表 |
| <input type="checkbox"/> 正式鋁料 B.M. | <input type="checkbox"/> 技術上資料 / 指示 | <input type="checkbox"/> 報價 |
| <input type="checkbox"/> 配件 B.M. | <input type="checkbox"/> 樣辦或貨品說明書 | <input type="checkbox"/> 分判合約 |

內容：

B 版本：後裝 FD 門加工圖及組裝圖

加訂 40x16x58mm 鋁角 鋁化，4 件 及 玻璃線 X85966 及 X86113 開避位

16/3

把手遮, 視光

種材料, 加孔

12/3

A 版本：放行大貨，生產

在做樣板時，有改善的地方，窗沾增加一口平頭鋼牙螺絲，可加強固定，避免窗沾移位或翹起。
請工廠掛門玉後，調整好後。自行配鑽此口平頭鋼牙螺絲，不改拆圖。

附上 FD 門，圖則表，組裝圖，加工圖，型材明細表及開料單

- 請馬上發單給生產統計鋁料，再次覆核鋁料是否夠使用 18 隻門。
- 優先開料、組裝 T1 的 1 隻 FD-51，先做樣板測試效果。完成樣板後接著大手生產
- 優先組裝 T1, T2 → T3
- 按 12 號大圖拆圖 (MC42361)
- 分座打扎，T2 有 1 隻在 9 樓，請出貨時特別 w 註明 9 樓用。
- FD 門：T1 5 隻, T2 7 隻, T3 6 隻 (共 18 隻)

請在 2024.03.25 前完成上列要求。

分發東莞各部門：

- | | | | | | | | |
|---|---|---|---|--|---|--------------------------------|------------------------------|
| <input type="checkbox"/> 生產技術總監 | <input type="checkbox"/> 連附件 | <input checked="" type="checkbox"/> 技術部 | <input checked="" type="checkbox"/> 連附件 | <input type="checkbox"/> 生產部 | <input type="checkbox"/> 連附件 | <input type="checkbox"/> 機械設計部 | <input type="checkbox"/> 連附件 |
| <input type="checkbox"/> 採購部 | <input type="checkbox"/> 連附件 | <input checked="" type="checkbox"/> 生產統籌部 | <input checked="" type="checkbox"/> 連附件 | <input checked="" type="checkbox"/> 小羅&清 | <input checked="" type="checkbox"/> 連附件 | | |
| <input checked="" type="checkbox"/> 質檢部 | <input checked="" type="checkbox"/> 連附件 | <input type="checkbox"/> 會計部 | <input type="checkbox"/> 連附件 | <input type="checkbox"/> 報關組 | <input type="checkbox"/> 連附件 | <input type="checkbox"/> 其他 | <input type="checkbox"/> 連附件 |

分發香港各部門：

- | | | | | | | | | |
|------------------------------|------------------------------|-------------------------------|------------------------------|------------------------------|------------------------------|-------------------------------|--------------|---|
| <input type="checkbox"/> 行政部 | <input type="checkbox"/> 連附件 | <input type="checkbox"/> 會計部 | <input type="checkbox"/> 連附件 | <input type="checkbox"/> 統籌部 | <input type="checkbox"/> 連附件 | <input type="checkbox"/> 地盤科文 | <u>積哥、二寶</u> | <input checked="" type="checkbox"/> 連附件 |
| <input type="checkbox"/> 採購部 | <input type="checkbox"/> 連附件 | <input type="checkbox"/> QS 部 | <input type="checkbox"/> 連附件 | <input type="checkbox"/> 維修部 | <input type="checkbox"/> 連附件 | <input type="checkbox"/> 其他 | | <input type="checkbox"/> 連附件 |

傳遞編號：

HK 0474 / 24

發件人簽署：

項目經理簽署：

圖則登記表
DRAWING REGISTER

| | |
|---------------------|-------|
| 工程名稱 Project Title: | 康城11期 |
| | 后裝FD門 |
| 工程編號 Project No: | J858 |

分發予 Distributed To

| |
|--|
| |
| |
| |

| 圖則編號 Drg. No. | 圖則名稱 Drawing Title |
|------------------|-----------------------|
| J858-FD51 | FD門組裝圖 |
| J858-FD52 | FD門組裝圖 |
| J858-FD53 | FD門組裝圖 |
| J858-FD54 | FD門組裝圖 |
| J858-FD55 | FD門組裝圖 |
| J858-FD56 | FD門組裝圖 |
| J858-FD57 | FD門組裝圖 |
| J858-FD58 | FD門組裝圖 |
| J858-FD59 | FD門組裝圖 |
| J858-FD60 | FD門組裝圖 |
| J858-FD61 | FD門組裝圖 |
| J858-DDS51 | FD門多點鎖放樣 |
| J858-DDS52 | FD門多點鎖放樣 |
| J858-DDS53 | FD門多點鎖放樣 |
| J858-DDS54 | FD門多點鎖放樣 |
| J858-DDS55 | FD門多點鎖放樣 |
| J858-DDS56 | FD門多點鎖放樣 |
| J858-DDS57 | FD門多點鎖放樣 |
| J858-DDS58 | FD門多點鎖放樣 |
| J858-DDS59 | FD門多點鎖放樣 |
| J858-DDS60 | FD門多點鎖放樣 |
| J858-DDS61 | FD門多點鎖放樣 |
| B09056-51 | 45X3mm鋁巴 |
| H122785-51 | 拉巴加工圖 |
| H122785-52 | 拉巴加工圖 |
| J858-FB51 | 鋁巴加工圖 |
| J858-FB52 | 生底橫 |
| J858-FB53 | 鋁角加工圖 |
| J858-FB54 | 鋁角加工圖 |
| J858-FB55 | 生底橫 |
| L065-51 | 15x15x3mm鋁角 |

年
月
日

接收日期 Receiving Date (適用於客戶圖則)

| | | | | | | | |
|--|--|--|--|--|--|--|--|
| | | | | | | | |
| | | | | | | | |
| | | | | | | | |

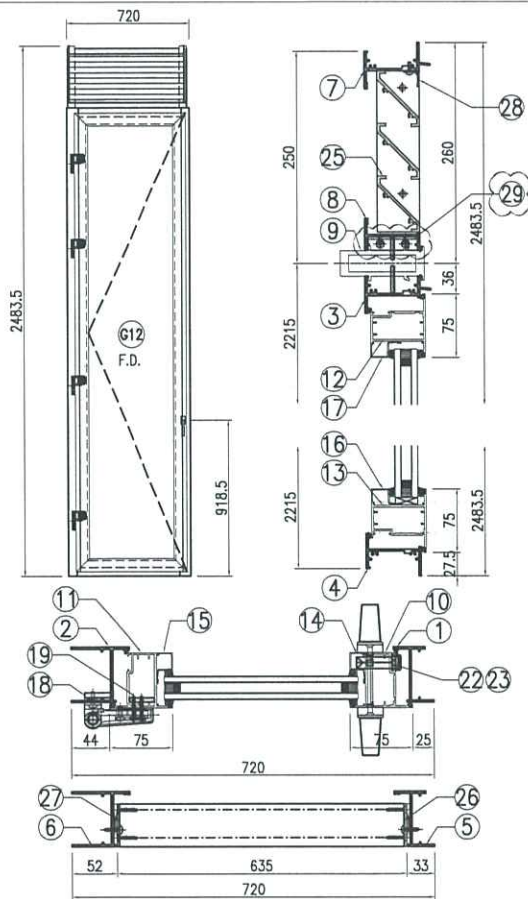
年
月
日

發出日期 Issued Date

| | | | | | | | |
|----|----|----|--|--|--|--|--|
| 23 | 24 | 24 | | | | | |
| 11 | 03 | 03 | | | | | |
| 21 | 12 | 16 | | | | | |

修訂編號
Revision No.

| | | | | | | | |
|----|---|---|--|--|--|--|--|
| 1 | - | | | | | | |
| 2 | - | A | | | | | |
| 3 | - | A | | | | | |
| 4 | - | | | | | | |
| 5 | - | | | | | | |
| 6 | - | | | | | | |
| 7 | - | | | | | | |
| 8 | - | | | | | | |
| 9 | - | | | | | | |
| 10 | - | | | | | | |
| 11 | - | | | | | | |
| 12 | - | | | | | | |
| 13 | - | | | | | | |
| 14 | - | | | | | | |
| 15 | - | | | | | | |
| 16 | - | | | | | | |
| 17 | - | | | | | | |
| 18 | - | | | | | | |
| 19 | - | | | | | | |
| 20 | - | | | | | | |
| 21 | - | | | | | | |
| 22 | - | | | | | | |
| 23 | - | | | | | | |
| 24 | - | | | | | | |
| 25 | - | | | | | | |
| 26 | - | | | | | | |
| 27 | - | | | | | | |
| 28 | - | | | | | | |
| 29 | - | | | | | | |
| 30 | - | | | | | | |
| 31 | - | | | | | | |



| 序号 | 产品编号 | 模号 | 产品名称 | L(mm) | 数量 | 备注 |
|----|----------------|---------|---------------|--------|----|--------|
| 1 | X86112-FD-L51 | X86112 | 生邊企-門款 | 2208.5 | 1 | |
| 2 | X86112-FD-L52 | X86112 | 生邊企-門款 | 2208.5 | 1 | |
| 3 | X86181-FD-L51 | X86181 | 生頂橫 | 653 | 1 | |
| 4 | X86184-FD-L51A | X86184 | 生底橫 | 643 | 1 | |
| 5 | X86112-FD-L53 | X86112 | 生邊企-門款 | 245 | 1 | |
| 6 | X86112-FD-L54 | X86112 | 生邊企-門款 | 245 | 1 | |
| 7 | X86181-FD-L52 | X86181 | 生頂橫 | 653 | 1 | |
| 8 | X86112-FD-L55 | X86112 | 生底橫 | 643 | 1 | |
| 9 | X86180-FD-L51 | X86180 | 夾框通 | 680 | 1 | |
| 10 | X86114-FD-L51A | X86114 | FD企門玉料 | 2160 | 1 | |
| 11 | X86114-FD-L52A | X86114 | FD企門玉料 | 2160 | 1 | |
| 12 | X86114-FD-L53A | X86114 | FD橫門玉料 | 651 | 1 | |
| 13 | X86114-FD-L54A | X86114 | FD橫門玉料 | 651 | 1 | |
| 14 | X86113-FD-51C | X86113 | 玻璃線企 | 2042 | 1 | |
| 15 | X86113-FD-52C | X86113 | 玻璃線企 | 2042 | 1 | |
| 16 | X86113-FD-52B | X86113 | 玻璃線橫 | 501 | 1 | |
| 17 | X86113-FD-53C | X86113 | 玻璃線橫 | 501 | 1 | |
| 18 | J858-FB51 | | 6mm厚鋁巴+3mm厚鋁巴 | 110 | 4 | |
| 19 | J858-FB52B | | 5mm厚鋁巴 | 1800 | 1 | |
| 20 | J858-FB53 | | 50x50x4mm厚鋁角 | 60 | 4 | FD門組框碼 |
| 21 | J858-FB54 | | 50x50x4mm厚鋁角 | 60 | 4 | FD門組框碼 |
| 22 | H122785-51C | H122785 | 拉巴 | 561 | 1 | |
| 23 | H122785-51D | H122785 | 拉巴 | 1099 | 1 | |
| 24 | H122785-52 | H122785 | 拉巴 | 22 | 1 | 墊窗沾 |
| 25 | X86248-FD-51B | X86248 | 百葉片 | 629 | 3 | |
| 26 | B09056-51L | B09056 | 45X3mm鋁巴 | 189 | 1 | 百叶巴 |
| 27 | B09056-51R | B09056 | 45X3mm鋁巴 | 189 | 1 | 百叶巴 |
| 28 | X86249-FD-51B | X86249 | 百叶滴水线 | 636 | 1 | |
| 29 | N516-51 | | 40x16x3mm厚鋁角 | 58 | 2 | FD門組框碼 |

| 窗号 | 宽度(W) | 高度(H) | 数量 | 楼层 |
|-----------|-------|--------|----|------|
| T2B-A/K-1 | 720 | 2483.5 | 1 | 67/F |

| 門玉款 | 宽度(W) | 高度(H) | 只/樞 |
|------------|-------|-------|-----|
| J858-DDS53 | 651 | 2160 | 1 |

| | | | | | | | | | |
|---|---------------|----------------------|-------|----------|----------------|---|-------|------------|---------------|
| 美特鋁質 有限公司 MIDI Aluminium Fabricator Ltd. | 工程號: J858 | 窗號: | 數量: | 繪圖: I.H. | 日期: 2023-11-13 | 批准: | 日期: | 名稱: FD門組裝圖 | 圖號: J858-FD53 |
| | 地點: 將軍澳 康城11期 | 顏色: ECD3X1009 9S-XF1 | 位置: - | 校核: | 日期: | 採用: 地盤 <input type="checkbox"/> 工廠 <input type="checkbox"/> | 版次: A | 版次: | |

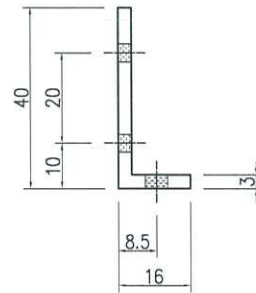
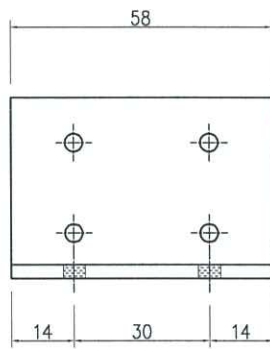
EG-DWG3



美特鋁質 有限公司
MIDI Aluminium Fabricator Ltd.

| | | | |
|-----|------|----|-----------|
| 工程號 | J858 | 地盤 | 將軍澳 康城11期 |
|-----|------|----|-----------|

数量：4件



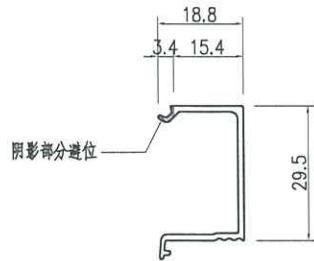
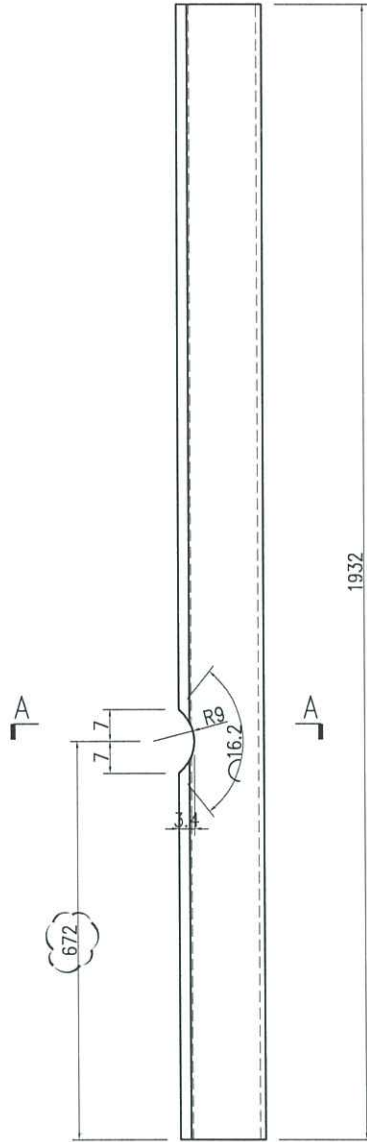
| | | | | | | | |
|----|-------------|----|------|------------|----|---------|--|
| 名稱 | 40x16x3mm鋁角 | 制圖 | I.H. | 2024.03.12 | 修改 | | |
| 材料 | N516 | 復核 | | | 日期 | | |
| 顏色 | 鉻化 | 批准 | | | 圖號 | N516-51 | |

EG-DWG3



美特鋁質 有限公司
MIDI Aluminium Fabricator Ltd.

工程號 J858 地盤 將軍澳 康城11期



SECTION A-A

| | | | | | | | | |
|----|------------------|----|------|------------|----|--------------|--|--|
| 名稱 | 玻璃線 | 制圖 | I.H. | 2023.11.13 | 修改 | A | | |
| 材料 | X85966 | 復核 | | | 日期 | 20240316 | | |
| 顏色 | ECD3X1009 9S-XF1 | 批准 | | | 圖號 | X85966-FD-51 | | |

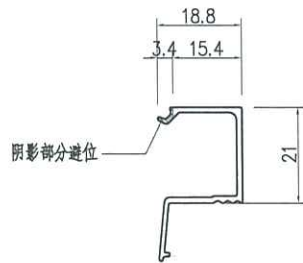
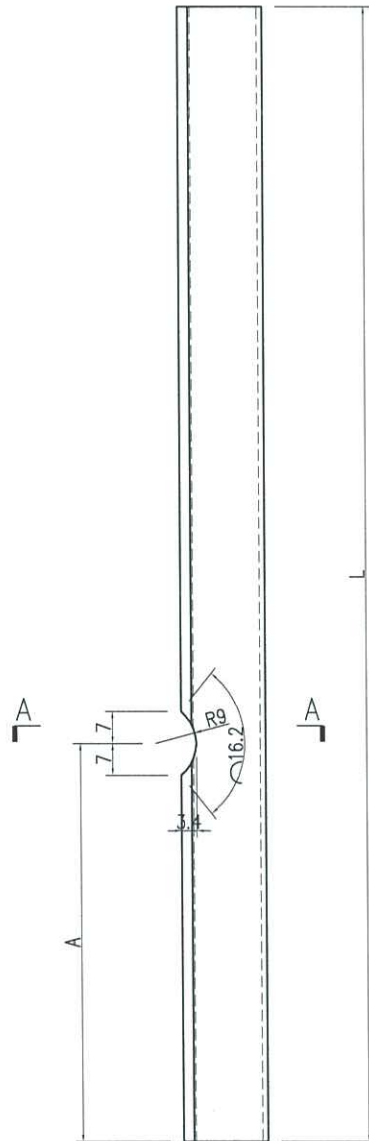
EG-DWG3



美特鋁質 有限公司
MIDI Aluminium Fabricator Ltd.

| | | | |
|-----|------|----|-----------|
| 工程號 | J858 | 地盤 | 將軍澳 康城11期 |
|-----|------|----|-----------|

| 序号 | 产品编号 | L (mm) | A | 数量 |
|----|---------------|--------|------|----|
| 1 | X86113-FD-51A | 2307 | 847 | 4 |
| 2 | X86113-FD-51B | 2042 | 672 | 1 |
| 3 | X86113-FD-51C | 2042 | 1370 | 1 |
| 4 | X86113-FD-51D | 2307 | 1635 | 1 |
| 5 | X86113-FD-51E | 2307 | 672 | 5 |
| 6 | X86113-FD-51F | 2307 | 1460 | 3 |



SECTION A-A

| | | | | | | | | |
|----|------------------|----|------|------------|----|--------------|--|--|
| 名稱 | 玻璃線 | 制圖 | I.H. | 2023.11.13 | 修改 | A | | |
| 材料 | X86113 | 復核 | | | 日期 | 20240316 | | |
| 顏色 | ECD3X1009 9S-XF1 | 批准 | | | 圖號 | X86113-FD-51 | | |