

## 工程指示 / 要求簡箋(E.I.)

工程指示編號：EI / 6995 / 23

修改版次：-

工程編號：J - 858

工程名稱：將軍澳日出康城 11

工程項目：特色層 Flat Roof 趟門 門框和門玉 (按 12 號門窗圖) 7幅

收件人：生統

發件人：Ant Yeung

日期：15/11/2023

要求提供 / 確認 事項：

請生產 7 幅趟門送地盆安裝，T1：3 幅， T2：2 幅， T3：2 幅。

● 所有趟門已出開料單。請馬上發單給生產，優先覆核鋁料是否夠使用 ??

現時倉庫未加訂鋁料，如需加訂鋁料 BM EI 6888

● 分座打扎

● 此 7 幅趟門沒有外通，四邊拉泥。鋁料只有內框和門玉

● 門梗位沒有基仔。門玉可一併生產包裝出貨，門玉已在開料單內。(無背板)

● 但如果門玉組裝未及完成，地盆可要求先出框供收泥水。

● 按 12 號大圖拆圖 (MC42361)

● 按手石出

附圖登，工序明細表，開料單及加工單，位置圖

請在 2023.12.22 前完成上列要求。

附： 頁

以上項目為：

 原合約工程包 原合約工程加 / 減賬 新工程報價

原因：-

分發東莞各部門：

( ) 生產技術總監  連附件 ( ) 技術部  連附件 ( ) 生產部  連附件 ( ) 機械設計部  連附件( ) 採購部  連附件 (✓) 生產統籌部  連附件 (✓) 小羅&清  連附件( ) 質檢部  連附件 ( ) 會計部  連附件 ( ) 報關組  連附件 ( ) 其他 \_\_\_\_\_  連附件

分發香港各部門：

( ) 行政部  連附件 ( ) 會計部  連附件 ( ) 統籌部  連附件 (✓) 工程部地盤科文  連附件 積哥，二寶( ) 採購部  連附件 ( ) QS 部  連附件 ( ) 維修部  連附件 ( ) 其他 \_\_\_\_\_  連附件

傳遞編號：

HK 2637 / 23

發件人簽署：

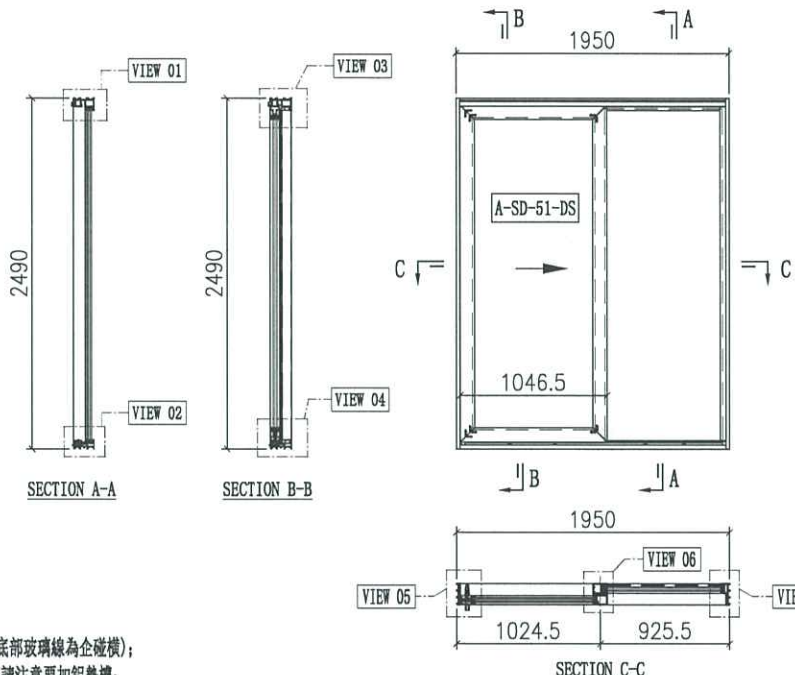
項目經理簽署：



美特鋁質 有限公司  
MIDI Aluminium Fabricator Ltd.

工程號	J858	拆圖	I.H.	2023-11-08
地盤	將軍澳 康城11期	復核		
名稱	趟門拆圖	顏色		
		批准		

A-SD-51



說明:  
1、玻璃線為橫碰企(候門底部玻璃線為企碰橫);  
2、安裝絲吉利亞配件時,請注意加鉛墊槽;

序号	料号	名称	出荷	长度(mm)	支	加工说明	注明
21	X86334	趟門邊膠料	-	2490	1	X86334-SD51R-S	地盤安裝
22	X86322	趟門邊膠料	-	2490	1	X86322-SD51L	地盤安裝
23	X86332	趟門頂膠料	-	1902	1	X86332-SD51LA-S	地盤安裝
24	X86330	趟門底膠料	-	1902	1	X86330-SD51LA-S	地盤安裝
25	X86345	趟門企中條	-	2402.5	1	X86345-SD51L-S	地盤安裝
26	X86336	趟門企位中條	-	948.5	2	X86336-SD51A	地盤安裝
27	X86337	趟門企位鎖扣料	-	2401	1	X86337-SD51A	地盤安裝
28	X86329	趟門頂外蓋料	-	1950	1	X86329-SD51A	地盤安裝
41	X86325	趟門邊軌	-	1839	1	X86325-SD51A	工廠組裝
42	X86331	底蓋料加工圈	-	1839	1	X86331-SD51A	工廠組裝
43	-	加力條(企向)	-	2327	1	J858-SD-GS51	工廠組裝
44	X86346	趟門軟線	-	853	1	X86346-SD51B	工廠組裝
45	X86346	趟門企線	-	2359	2	X86346-SD52C	工廠組裝
46	X86346	趟門企線	-	809.5	1	X86346-SD52D	工廠組裝

頂留	mm
底留	mm
企料底部開避位	mm
底橫料防水巴鋸去	mm
安裝扣碼	
安裝扣碼	
多点鎖芯型號:	
手柄型號:	
限位桿型號:	
T窗最大的開度:	
窗玉搭位數:	

門玉款	宽度 (mm)	高度 (mm)	只/幅	撐長
A-SD-51-DS	1046.5	2391	1	
大圖版次		本圖版	-	
		日期	08/11/23	
窗号	宽度 (W)	高度 (H)	数量	楼层
T1A-A/L-1	1950	2490	1	62/F
T2A-A/L-1	1950	2490	1	67/F
T3A-A/L-1	1950	2490	1	67/F
合計:			3	
圖号			-	

序号	料号	名称	出荷	长度(mm)	支	加工说明	注明
51	-	趟門玉	-	-	1	A-SD-51-DS	地盤安裝

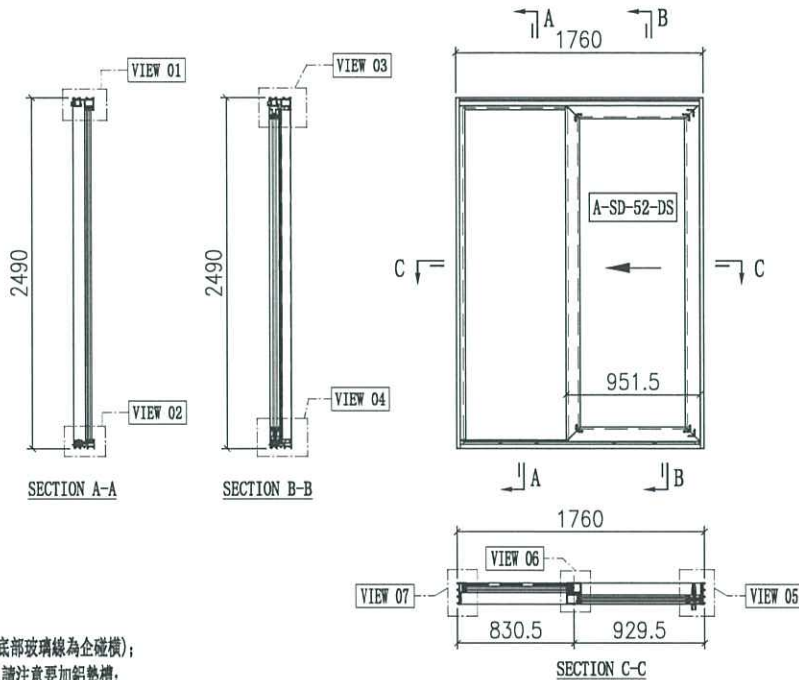
顏色	數量	备注
#Bx1/2"圓頭螺絲	A4-70 8	邊企線
M5x10圓頭螺絲	A4-70 4	邊企線
M5x15圓頭螺絲	A4-70 34	企料壓條
M5x25圓頭螺絲	A4-70 34	企料壓條
M5x10平頭螺絲	A4-70 9	門企鎖扣
#9x1-1/4"圓頭螺絲	A4-70 24	企內膠



美特鋁質 有限公司  
MIDI Aluminium Fabricator Ltd.

工程號	J858	拆圖	I.H.	2023-11-08
地盤	將軍澳 康城11期	復核		
名稱	趟門拆圖	顏色	批准	

A-SD-52



- 說明:
- 1、玻璃線為橫碰企(便門底部玻璃線為企碰橫);
  - 2、安裝絲吉利亞配件時,請注意要加鉛墊槽;

序号	料号	名称	出荷	长度(mm)	支	加工说明	注明
21	X86334	趟門地線料	-	2490	1	X86334-SD51L-S	地盤安裝
22	X86322	趟門地線料	-	2490	1	X86322-SD51R	地盤安裝
23	X86332	趟門頂線料	-	1712	1	X86332-SD51RA-S	地盤安裝
24	X86330	趟門頂線料	-	1712	1	X86330-SD51RA-S	地盤安裝
25	X86345	趟門企中條	-	2402.5	1	X86345-SD51R-S	地盤安裝
26	X86336	趟門企位中條	-	853.5	2	X86336-SD51B	地盤安裝
27	X86337	趟門企位鎖扣料	-	2401	1	X86337-SD51A	地盤安裝
28	X86329	趟門頂外邊料	-	1760	1	X86329-SD51B	地盤安裝
41	X86325	趟門邊軌	-	1649	1	X86325-SD51B	工廠組裝
42	X86331	底線料加工面	-	1649	1	X86331-SD51B	工廠組裝
43	-	加力條(企向)	-	2516	1	J858-SD-GS51	工廠組裝
44	X86346	趟門橫線裝線	-	758	1	X86346-SD51D	工廠組裝
45	X86346	趟門橫企裝線	-	2516	2	X86346-SD52C	工廠組裝
46	X86346	趟門橫線裝線	-	714.5	1	X86346-SD52F	工廠組裝

頂留	mm
底留	mm
企料底部開避位	mm
底橫料防水巴鋸去	mm
安裝扣碼	
安裝扣碼	
多点鎖芯型号:	
手柄型号:	
限位桿型号:	
T窗最大的開度:	
窗玉搭位數:	

門玉款	寬度 (mm)	高度 (mm)	只/幅	撐長
A-SD-52-DS	951.5	2391	1	
大圖版次		本圖版		-
		日期		08/11/23
窗号	寬度 (W)	高度 (H)	数量	樓層
T1B-A/L-1	1760	2490	1	62/F
T2B-A/L-1	1760	2490	1	67/F
合計:			2	
圖号				-

序号	料号	名称	出荷	长度(mm)	支	加工说明	注明
51	-	趟門玉	-	-	1	A-SD-52-DS	地盤安裝

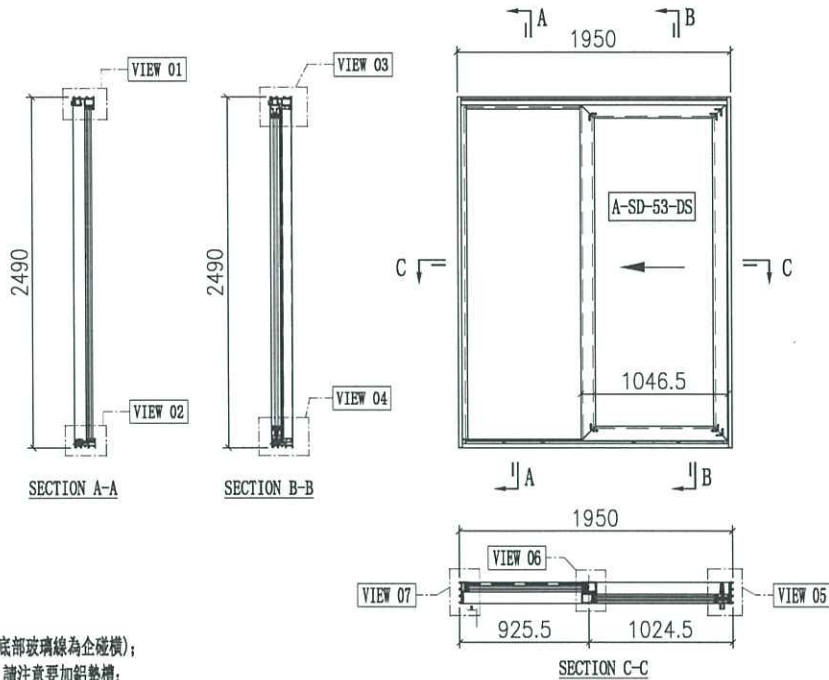
料号	顏色	數量	备注
#8x1/2" 圓頭螺絲	A4-70	8	趟門企
M5x10 圓頭螺絲	A4-70	4	企位鎖扣料
M5x15 圓頭螺絲	A4-70	34	企位底線
M5x25 圓頭螺絲	A4-70	34	企位頂線
M5x10 平頭螺絲	A4-70	9	門企中條
#9x1-1/4" 圓頭螺絲	A4-70	24	企位底線



美特鋁質 有限公司  
MIDI Aluminium Fabricator Ltd.

工程號	J858	拆圖	I.H.	2023-11-08
地盤	將軍澳 康城11期	復核		
名稱	趟門拆圖	顏色	批准	

A-SD-53



說明:

- 1、玻璃線為橫碰企(樞門底部玻璃線為企碰橫);
- 2、安裝絲吉利亞配件時,請注意要加鉛墊槽;

門內框用料表

序号	料号	名称	出荷	长度(mm)	支	加工说明	注明
21	X86334	趟門邊膠料	-	2490	1	X86334-SD51L-S	地盤安裝
22	X86322	趟門邊膠料	-	2490	1	X86322-SD51R	地盤安裝
23	X86332	趟門頂膠料	-	1902	1	X86332-SD51RB-S	地盤安裝
24	X86330	趟門頂膠料	-	1902	1	X86330-SD51RB-S	地盤安裝
25	X86345	趟門企中條	-	2402.5	1	X86345-SD51R-S	地盤安裝
26	X86336	趟門企位中條	-	948.5	2	X86336-SD51A	地盤安裝
27	X86337	趟門企位鎖扣料	-	2401	1	X86337-SD51A	地盤安裝
28	X86329	趟門頂外邊料	-	1950	1	X86329-SD51A	地盤安裝
41	X86325	趟門導軌	-	1839	1	X86325-SD51A	工廠組裝
42	X86331	底框料加工膠	-	1839	1	X86331-SD51C	工廠組裝
43	-	加力條(企向)	-	2327	1	J858-SD-GS51	工廠組裝
44	X86346	趟門橫裝裝線	-	853	1	X86346-SD51B	工廠組裝
45	X86346	趟門橫裝裝線	-	2359	2	X86346-SD52C	工廠組裝
46	X86346	趟門橫裝裝線	-	809.5	1	X86346-SD52D	工廠組裝

加工細則

加工細則	mm
頂留	mm
底留	mm
企料底部開避位	mm
底橫料防水巴鋸去	mm
安裝扣碼	
安裝扣碼	
多點鎖芯型號:	
手柄型號:	
限位桿型號:	
T窗最大的開度:	
窗玉搭位數:	

門玉款	宽度 (mm)	高度 (mm)	只/幅	撐長
A-SD-53-DS	1046.5	2391	1	
大圖版次		本圖版		-
日期		08/11/23		
窗号	宽度 (W)	高度 (H)	数量	楼层
T3B-A/L-1	1950	2490	1	67/F
合计:			1	
图号				-

門玉用料表

序号	料号	名称	出荷	长度(mm)	支	加工说明	注明
51	-	趟門玉	-	-	1	A-SD-53-DS	地盤安裝

內門框配件

內門框配件	顏色	數量	备注
#8x1/2" 圓頭螺絲	A4-70	8	邊木條
M5x10 圓頭螺絲	A4-70	4	窗管伸膠料
M5x15 圓頭螺絲	A4-70	34	企料膠條
M5x25 圓頭螺絲	A4-70	34	企門膠條
M5x10 平頭螺絲	A4-70	9	門企鎖扣料
#9x1-1/4" 圓頭螺絲	A4-70	24	企向膠



美特鋁質 有限公司  
MIDI Aluminium Fabricator Ltd.

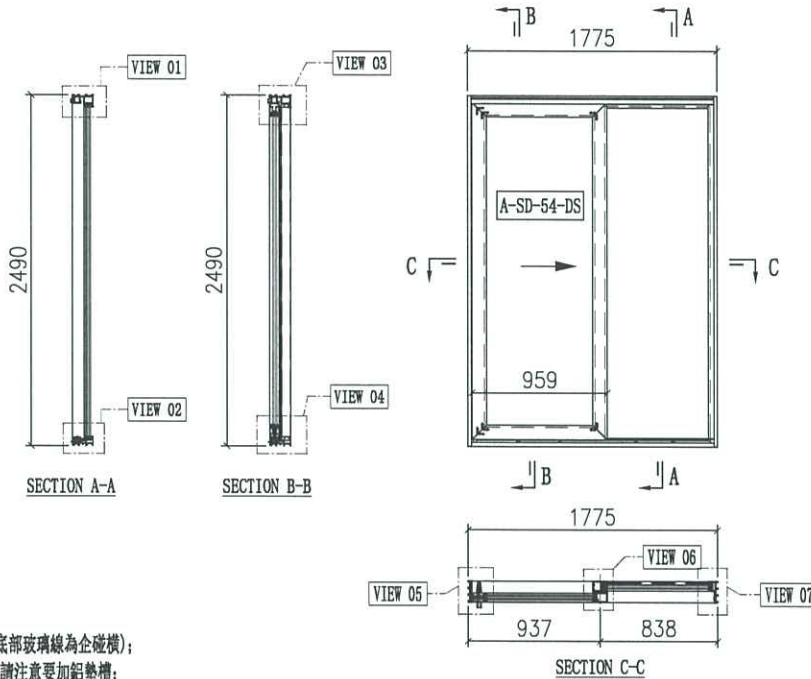
工程號 J858  
地盤 將軍澳 康城11期

拆圖 I.H. 2023-11-08  
復核  
批准

名稱 趟門拆圖

顏色

A-SD-54



- 說明:  
1、玻璃為橫碰企(框門底部玻璃線為企碰橫);  
2、安裝絲吉利亞配件時,請注意加鉛墊槽;

門內框用料表

序号	料号	名称	出荷	长度(mm)	支	加工说明	注明
21	X86334	趟門邊膠條	-	2490	1	X86334-SD51R-S	地盤安裝
22	X86322	趟門邊膠條	-	2490	1	X86322-SD51L	地盤安裝
23	X86332	趟門頂膠條	-	1727	1	X86332-SD51LB-S	地盤安裝
24	X86330	趟門底膠條	-	1727	1	X86330-SD51LB-S	地盤安裝
25	X86345	趟門企中條	-	2402.5	1	X86345-SD51L-S	地盤安裝
26	X86336	趟門企位沖差	-	861	2	X86336-SD51C	地盤安裝
27	X86337	趟門企位鎖扣料	-	2401	1	X86337-SD51A	地盤安裝
28	X86329	趟門頂外蓋料	-	1775	1	X86329-SD51C	地盤安裝
41	X86325	趟門邊軌	-	1664	1	X86325-SD51C	工廠組裝
42	X86331	底框料加工圈	-	1664	1	X86331-SD51D	工廠組裝
43	-	加力鉄(企向)	-	2327	1	J858-SD-GS51	工廠組裝
44	X86346	趟門橫邊玻璃	-	765.5	1	X86346-SD51F	工廠組裝
45	X86346	趟門橫企玻璃	-	2359	2	X86346-SD52C	工廠組裝
46	X86346	趟門橫邊玻璃	-	722	1	X86346-SD52H	工廠組裝

加工細則

項目	規格
頂留	mm
底留	mm
企料底部開避位	mm
底橫料防水巴鋸去	mm
安裝扣碼	
安裝扣碼	
多點鎖芯型號:	
手柄型號:	
限位撐型號:	
T窗最大的開度:	
窗玉搭位數:	

門玉款	寬度 (mm)	高度 (mm)	只/幅	撐長
A-SD-54-DS	959	2391	1	
大圖版次		本圖版	-	
		日期	08/11/23	
窗號	寬度 (W)	高度 (H)	數量	樓層
T1A-F/L-1	1775	2490	1	62/F
合計:			1	
圖號				-

門玉用料表

序号	料号	名称	出荷	长度(mm)	支	加工说明	注明
51	-	趟門玉	-	-	1	A-SD-54-DS	地盤安裝

內門框配件

內門框配件	顏色	數量	备注
#8x1/2"圓頭螺絲	A4-70	8	邊框處
M5x10圓頭螺絲	A4-70	4	邊框螺絲
M5x15圓頭螺絲	A4-70	34	企料螺絲
M5x25圓頭螺絲	A4-70	34	企料螺絲
M5x10平頭螺絲	A4-70	9	門企螺絲
#9x1-1/4"圓頭螺絲	A4-70	24	企料螺絲

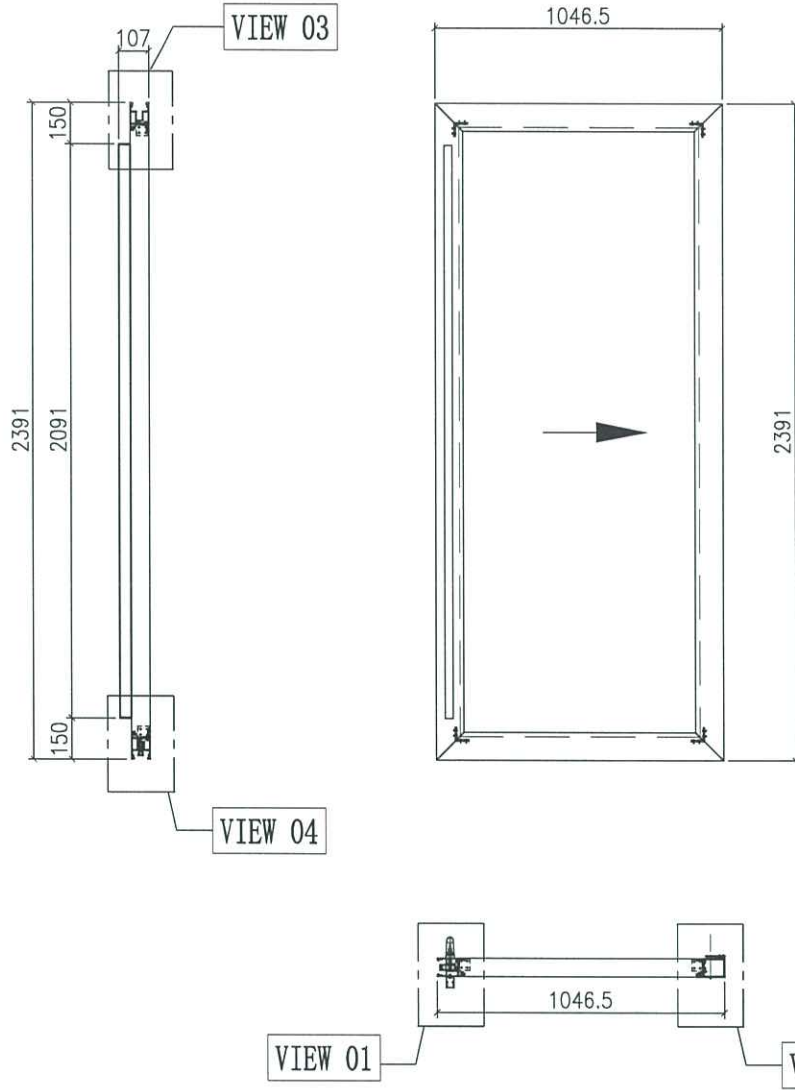
# EG-DWG3



美特鋁質 有限公司  
MIDI Aluminium Fabricator Ltd.

节点图看	A-SD-51-DS(1)
数据图看	A-SD-51-DS(2)

工程號 J858 地盤 將軍澳 康城11期

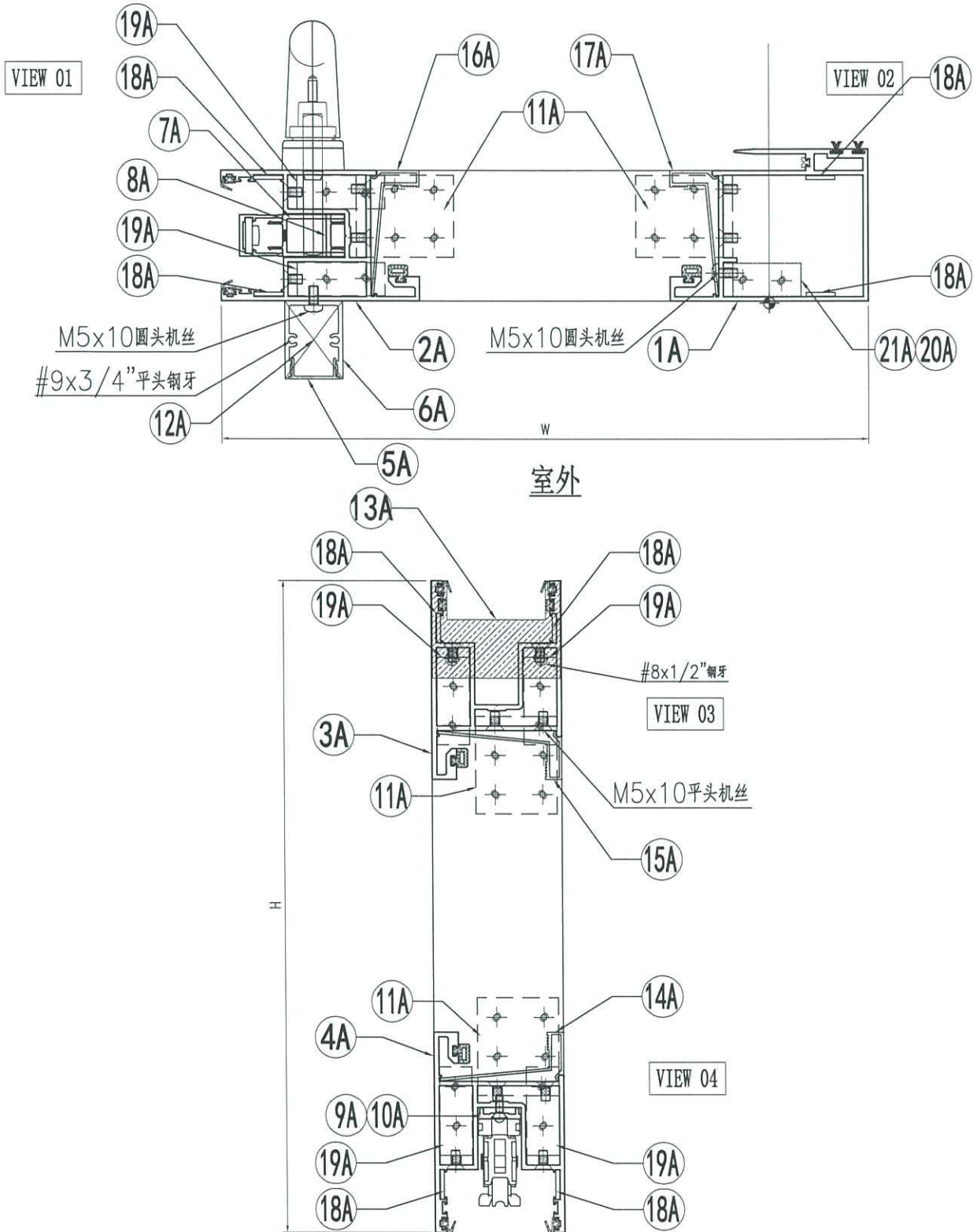


门玉款	宽度 (mm)	高度 (mm)	只/幅	撑长	窗号	宽度 (W)	高度 (H)	数量	楼层
SD.L	1046.5	2391	1		T1A-A/L-1	1950	2490	1	62/F
大图版次		本图版	-		T2A-A/L-1	1950	2490	1	67/F
		日期	23/11/08		T3A-A/L-1	1950	2490	1	67/F
合计:								3	
图号								-	

名稱	趟門門玉拆圖	制圖	I.H.	2023-11-08	修改			
材料	-	復核			日期			
顏色	-	批准			圖號	A-SD-51-DS		



工程號 J858 地盤 將軍澳 康城11期



名稱	趟門門玉拆圖	制圖	I.H.	2023-11-08	修改		
材料	-	復核			日期		
顏色	-	批准			圖號	A-SD-51-DS(1)	

# EG-DWG3



**美特鋁質** 有限公司  
MIDI Aluminium Fabricator Ltd.

組裝圖看 A-SD-51-DS

工程號 J858 地盤 將軍澳 康城11期

序号	模号	名称	加工方式	长度	数量	加工图号	备注
1A	X86343	趟门玉企料	—	2391	1	X86343-SD51LA	—
2A	X86344	趟门玉企料	—	2391	1	X86344-SD51LA	—
3A	X86344	趟门玉顶横	—	1046.5	1	X86344-SD52LA	—
4A	X86344	趟门玉底横	—	1046.5	1	X86344-SD53LA	—
5A	X86324	趟门门扇拉手盖	—	2085	1	X86324-SD51A	—
6A	X86333	趟门门扇拉手	—	2085	1	X86333-SD51	—
7A	X86327	丝吉利亚锁垫槽(企)	—	150	4	X86327-SD01	—
8A	X86327	丝吉利亚锁垫槽(企)	—	110	1	X86327-SD02	—
9A	X86323	丝吉利亚锁垫槽(横)	—	235	1	X86323-SD01	—
10A	X86323	丝吉利亚锁垫槽(横)	—	150	1	X86323-SD02	—
11A	L00127	趟门玉角码	—	42	4	L00127-02	—
12A	—	拉手封口盖	—	30	2	J858-SD-AP03	—
13A	—	防盗限位盖	—	66	1	J858-SD-AP04	—
14A	X86346	趟门玉横玻璃扣线	—	842	1	X86346-SD51A	—
15A	X86346	趟门玉横玻璃扣线	—	842	1	X86346-SD52A	—
16A	X86346	趟门玉企玻璃扣线	—	2230	1	X86346-SD52B	—
17A	X86346	趟门玉企玻璃扣线	—	2230	1	X86346-SD53A	—
18A	2.5mm铝板	限位片	—	30	8	J858-SD-AP10	—
19A	L00127	趟门玉角码	—	17	4	L00127-01	—
20A	I711	趟门玉角码	—	17	1	I711-SD09	—
21A	I711	趟门玉角码	—	17	1	I711-SD10	—

名称	颜色	数量	备注
M5x10平头机丝	A4-70	52	门玉组框
M5x10圆头机丝	A4-70	12	拉手料
#8x1/2"平头钢牙	A4-70	2	防盗限位片
#9x3/4"平头钢牙	A4-70	4	拉手料封口片
胶条J852-SD-G01	—	2.6	—
胶条J852-SD-G02	—	10	—
毛条J852-SD-G07	—	5.2	—
胶条J858-SD-G01	—	7.3	—
胶粒J858-SD-GU-01	—	4	顶部

名稱	趟門門玉拆圖	制圖	I.H.	2023-11-08	修改		
材料	—	復核			日期		
顏色	—	批准			圖號	A-SD-51-DS(2)	

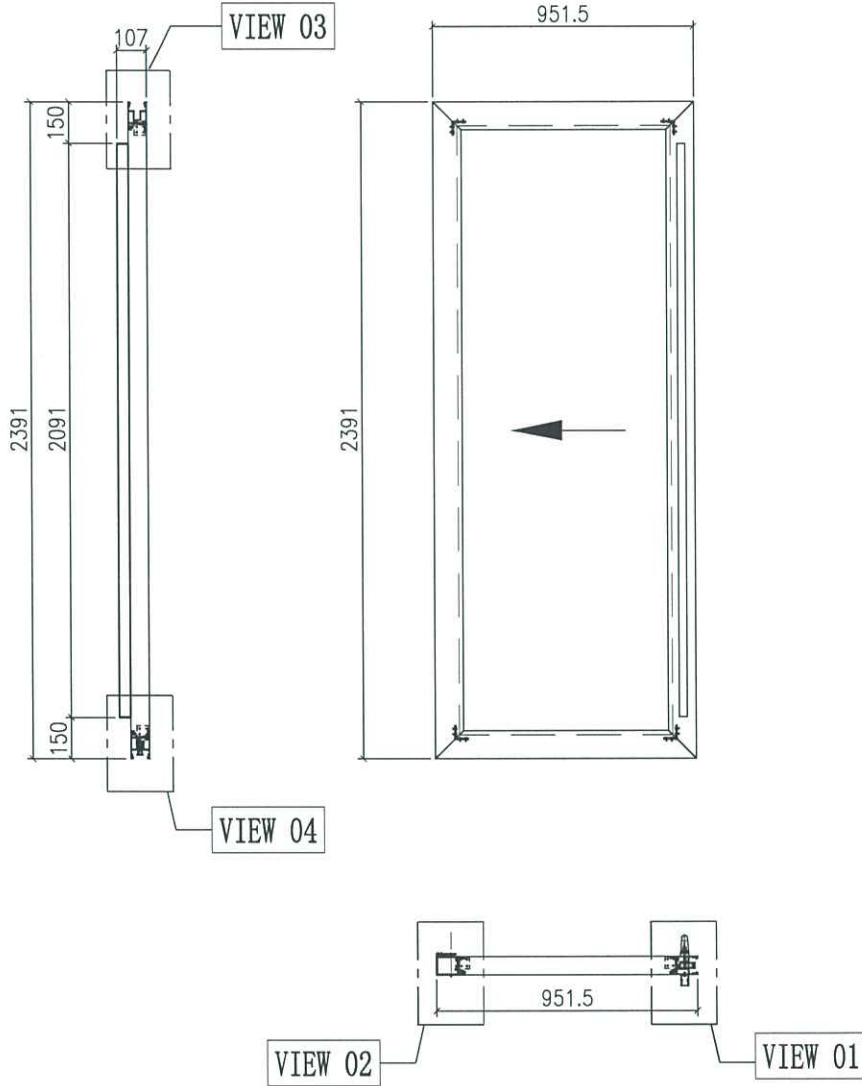
# EG-DWG3



美特鋁質 有限公司  
MIDI Aluminium Fabricator Ltd.

节点图看	A-SD-52-DS (1)
数据图看	A-SD-52-DS (2)

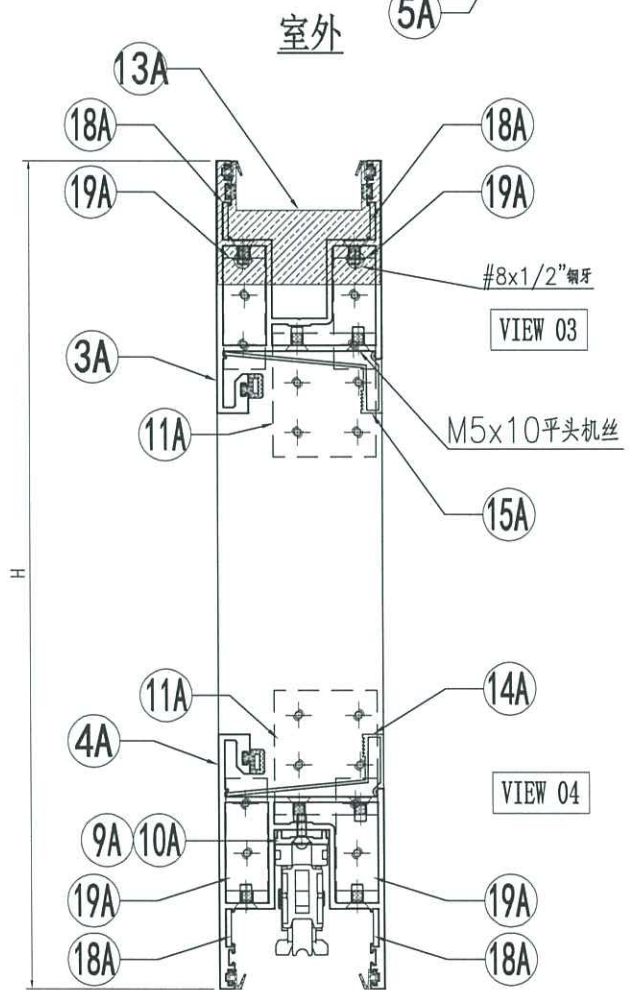
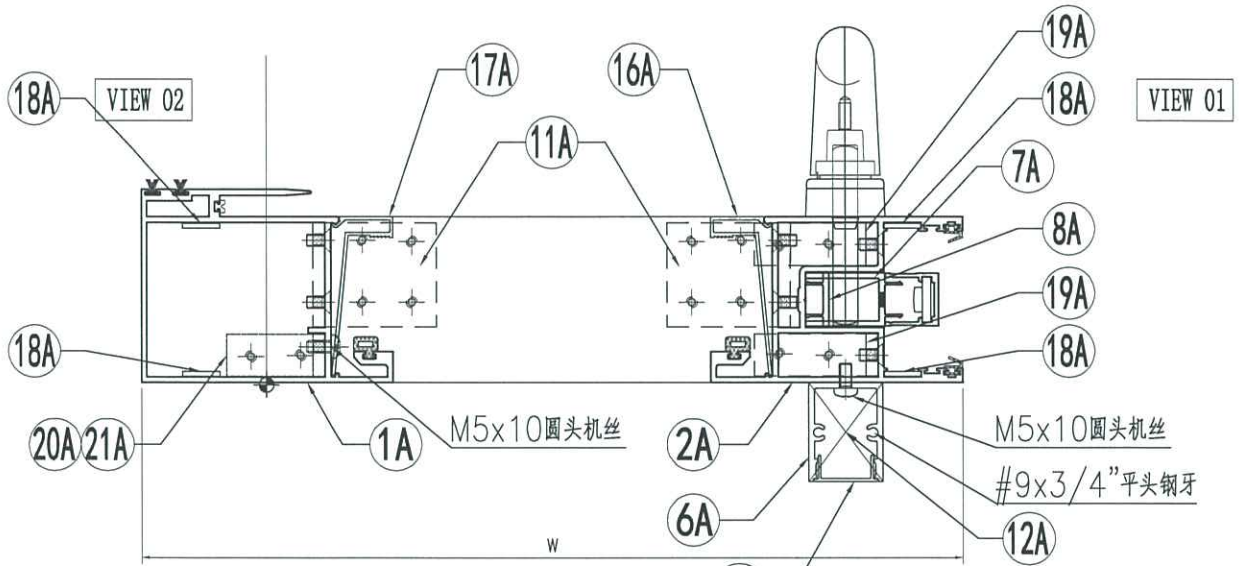
工程號 J858 地盤 將軍澳 康城11期



窗号	宽度 (W)	高度 (H)	数量	楼层
T1B-A/L-1	1760	2490	1	62/F
T2B-A/L-1	1760	2490	1	67/F
合计:			3	
图号	-			

门玉款	宽度 (mm)	高度 (mm)	只/幅	撑长
SD. R	951.5	2391	1	
大图版次		本图版	-	
		日期	23/11/08	

名稱	趟門門玉拆圖	制圖	I.H.	2023-11-08	修改		
材料	-	復核			日期		
顏色	-	批准			圖號	A-SD-52-DS	



名稱	趟門門玉拆圖	制圖	I.H.	2023-11-08	修改		
材料	-	復核			日期		
顏色	-	批准			圖號	A-SD-52-DS(1)	

# EG-DWG3



美特鋁質 有限公司  
MIDI Aluminium Fabricator Ltd.

组装图看 A-SD-52-DS

工程號 J858 地盤 將軍澳 康城11期

序号	模号	名称	加工方式	长度	数量	加工图号	备注
1A	X86343	趟门玉企料	—	2391	1	X86343-SD51RA	—
2A	X86344	趟门玉企料	—	2391	1	X86344-SD51RA	—
3A	X86344	趟门玉顶横	—	951.5	1	X86344-SD52RA	—
4A	X86344	趟门玉底横	—	951.5	1	X86344-SD53RA	—
5A	X86324	趟门门扇拉手盖	—	2085	1	X86324-SD51A	—
6A	X86333	趟门门扇拉手	—	2085	1	X86333-SD51	—
7A	X86327	丝吉利亚锁垫槽(企)	—	150	4	X86327-SD01	—
8A	X86327	丝吉利亚锁垫槽(企)	—	110	1	X86327-SD02	—
9A	X86323	丝吉利亚锁垫槽(横)	—	235	1	X86323-SD01	—
10A	X86323	丝吉利亚锁垫槽(横)	—	150	1	X86323-SD02	—
11A	L00127	趟门玉角码	—	42	4	L00127-02	—
12A	—	拉手封口盖	—	30	2	J858-SD-AP03	—
13A	—	防盗限位盖	—	66	1	J858-SD-AP04	—
14A	X86346	趟门玉横玻璃扣线	—	747	1	X86346-SD51C	—
15A	X86346	趟门玉横玻璃扣线	—	747	1	X86346-SD52E	—
16A	X86346	趟门玉企玻璃扣线	—	2230	1	X86346-SD52B	—
17A	X86346	趟门玉企玻璃扣线	—	2230	1	X86346-SD53A	—
18A	2.5mm铝板	限位片	—	30	8	J858-SD-AP10	—
19A	L00127	趟门玉角码	—	17	4	L00127-01	—
20A	I711	趟门玉角码	—	17	1	I711-SD09	—
21A	I711	趟门玉角码	—	17	1	I711-SD10	—

名称	颜色	数量	备注
M5x10平头机丝	A4-70	52	门玉组框
M5x10圆头机丝	A4-70	12	拉手料
#8x1/2"平头钢牙	A4-70	2	防盗限位片
#9x3/4"平头钢牙	A4-70	4	拉手料封口片
胶条J852-SD-G01	—	2.6	—
胶条J852-SD-G02	—	10	—
毛条J852-SD-G07	—	5.2	—
胶条J858-SD-G01	—	7.3	—
胶粒J858-SD-GU-01	—	4	顶部

名稱	趟門門玉拆圖	制圖	I.H.	2023-11-08	修改			
材料	—	復核			日期			
顏色	—	批准			圖號	A-SD-52-DS(2)		

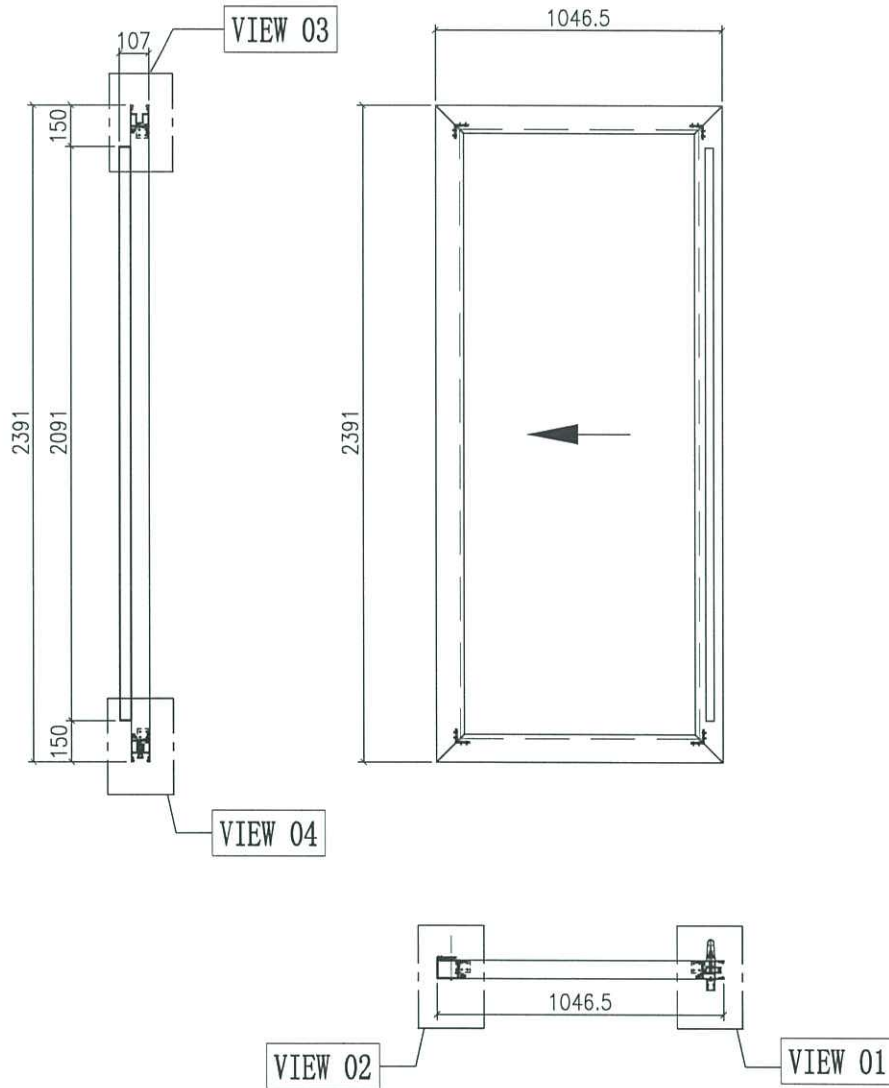
# EG-DWG3



美特鋁質 有限公司  
MIDI Aluminium Fabricator Ltd.

节点图看	A-SD-53-DS(1)
数据图看	A-SD-53-DS(2)

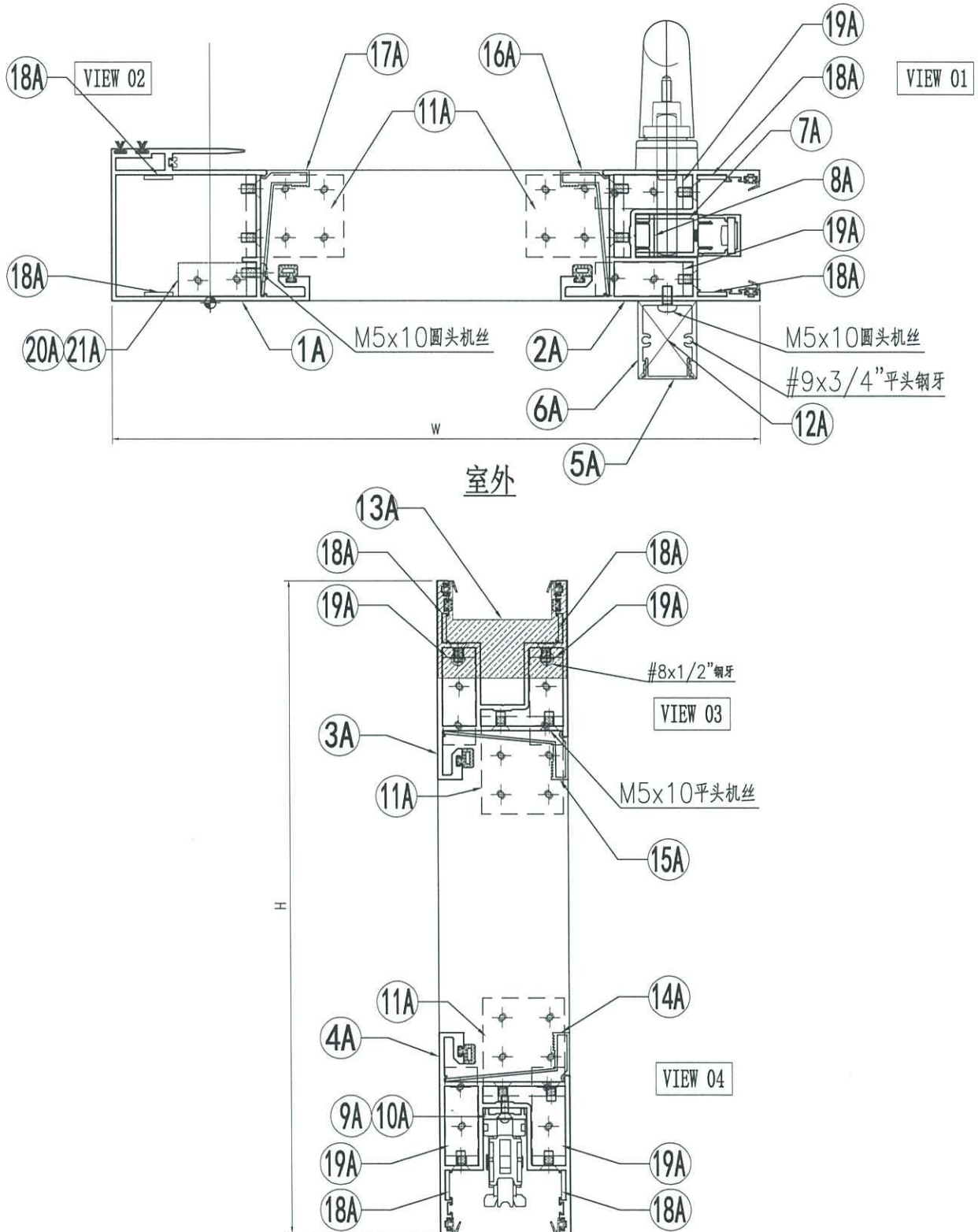
工程號 J858 地盤 將軍澳 康城11期



门玉款	宽度 (mm)	高度 (mm)	只/幅	撑长
SD.L	1046.5	2391	1	
大图版次		本图版	-	
		日期	23/11/08	

窗号	宽度 (W)	高度 (H)	数量	楼层
T3B-A/L-1	1950	2490	1	67/F
合计:			1	
图号	-			

名稱	趟門門玉拆圖	制圖	I.H.	2023-11-08	修改		
材料	-	復核			日期		
顏色	-	批准			圖號	A-SD-53-DS	



名稱	趟門門玉拆圖	制圖	I.H.	2023-11-08	修改		
材料	-	復核			日期		
顏色	-	批准			圖號	A-SD-53-DS(1)	

# EG-DWG3



美特鋁質 有限公司  
MIDI Aluminium Fabricator Ltd.

組裝圖看 A-SD-53-DS

工程號 J858 地盤 將軍澳 康城11期

序号	模号	名称	加工方式	长度	数量	加工图号	备注
1A	X86343	趟门玉企料	—	2391	1	X86343-SD51RA	—
2A	X86344	趟门玉企料	—	2391	1	X86344-SD51RA	—
3A	X86344	趟门玉顶横	—	1046.5	1	X86344-SD52RB	—
4A	X86344	趟门玉底横	—	1046.5	1	X86344-SD53RB	—
5A	X86324	趟门门扇拉手盖	—	2085	1	X86324-SD51A	—
6A	X86333	趟门门扇拉手	—	2085	1	X86333-SD51	—
7A	X86327	丝吉利亚锁垫槽(企)	—	150	4	X86327-SD01	—
8A	X86327	丝吉利亚锁垫槽(企)	—	110	1	X86327-SD02	—
9A	X86323	丝吉利亚锁垫槽(横)	—	235	1	X86323-SD01	—
10A	X86323	丝吉利亚锁垫槽(横)	—	150	1	X86323-SD02	—
11A	L00127	趟门玉角码	—	42	4	L00127-02	—
12A	—	拉手封口盖	—	30	2	J858-SD-AP03	—
13A	—	防盗限位盖	—	66	1	J858-SD-AP04	—
14A	X86346	趟门玉横玻璃扣线	—	842	1	X86346-SD51A	—
15A	X86346	趟门玉横玻璃扣线	—	842	1	X86346-SD52A	—
16A	X86346	趟门玉企玻璃扣线	—	2230	1	X86346-SD52B	—
17A	X86346	趟门玉企玻璃扣线	—	2230	1	X86346-SD53A	—
18A	2.5mm铝板	限位片	—	30	8	J858-SD-AP10	—
19A	L00127	趟门玉角码	—	17	4	L00127-01	—
20A	I711	趟门玉角码	—	17	1	I711-SD09	—
21A	I711	趟门玉角码	—	17	1	I711-SD10	—

名称	颜色	数量	备注
M5x10平头机丝	A4-70	52	门玉组框
M5x10圆头机丝	A4-70	12	拉手料
#8x1/2"平头钢牙	A4-70	2	防盗限位片
#9x3/4"平头钢牙	A4-70	4	拉手料封口片
胶条J852-SD-G01	—	2.6	—
胶条J852-SD-G02	—	10	—
毛条J852-SD-G07	—	5.2	—
胶条J858-SD-G01	—	7.3	—
胶粒J858-SD-GU-01	—	4	顶部

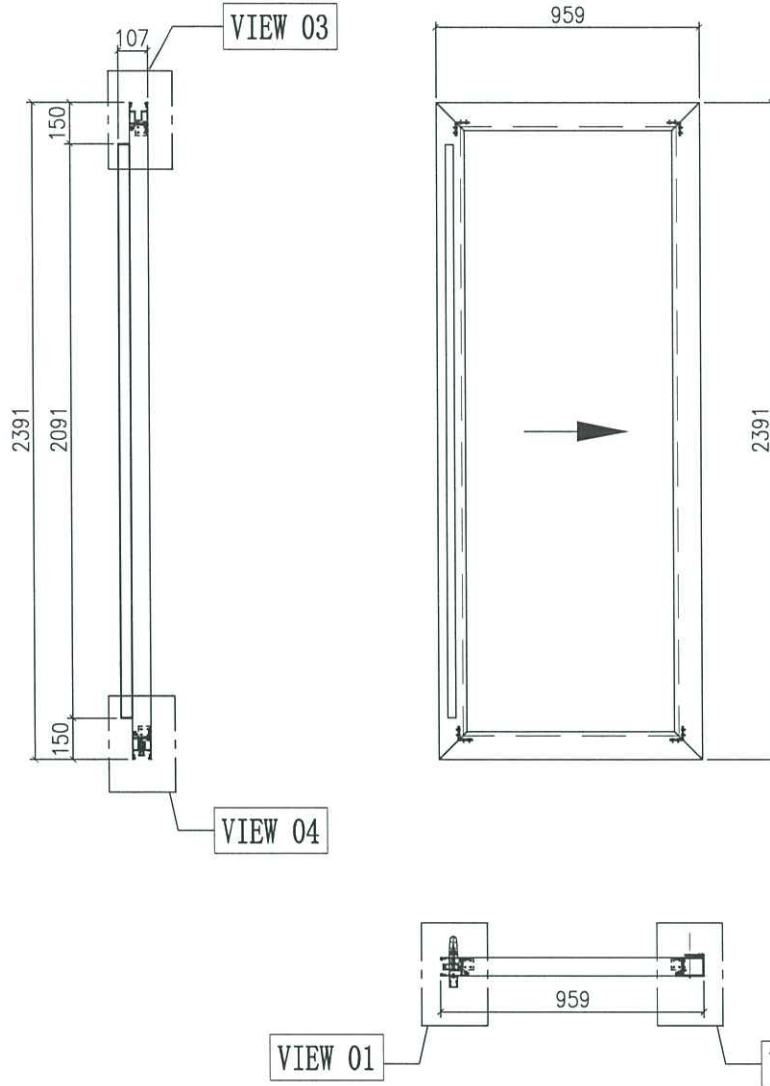
名稱	趟門門玉拆圖	制圖	I.H.	2023-11-08	修改		
材料	—	復核			日期		
顏色	—	批准			圖號	A-SD-53-DS(2)	

# EG-DWG3


**美特鋁質** 有限公司  
 MIDI Aluminium Fabricator Ltd.

节点图看	A-SD-54-DS(1)
数据图看	A-SD-54-DS(2)

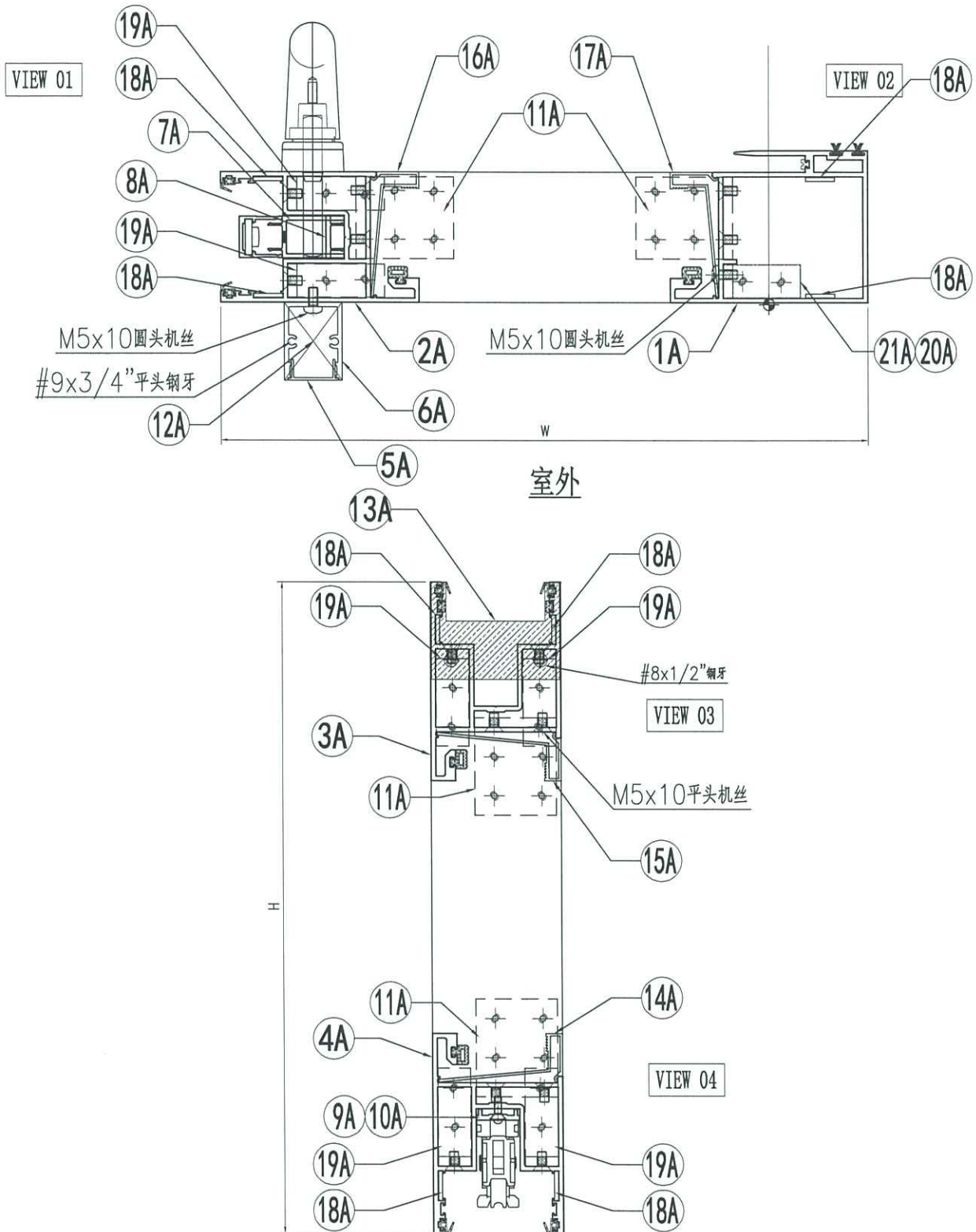
工程號 J858 地盤 將軍澳 康城11期



門玉款	寬度 (mm)	高度 (mm)	只/幅	撐長
SD.L	959	2391	1	
大圖版次		本圖版	-	
		日期	23/11/08	

窗號	寬度 (W)	高度 (H)	數量	樓層
T1A-F/L-1	1775	2490	1	62/F
合計:			1	
圖號	-			

名稱	趟門門玉拆圖	制圖	I.H.	2023-11-08	修改		
材料	-	復核			日期		
顏色	-	批准			圖號	A-SD-54-DS	



名稱	趟門門玉拆圖	制圖	I.H.	2023-11-08	修改		
材料	-	復核			日期		
顏色	-	批准			圖號	A-SD-54-DS(1)	

# EG-DWG3

 <b>美特鋁質</b> 有限公司 MIDI Aluminium Fabricator Ltd.	組裝圖看 A-SD-54-DS
--	-----------------

工程號	J858	地盤	將軍澳 康城11期
-----	------	----	-----------

序号	模号	名称	加工方式	长度	数量	加工图号	备注
1A	X86343	趟门玉企料	—	2391	1	X86343-SD51LA	—
2A	X86344	趟门玉企料	—	2391	1	X86344-SD51LA	—
3A	X86344	趟门玉顶横	—	959	1	X86344-SD52LB	—
4A	X86344	趟门玉底横	—	959	1	X86344-SD53LB	—
5A	X86324	趟门门扇拉手盖	—	2085	1	X86324-SD51A	—
6A	X86333	趟门门扇拉手	—	2085	1	X86333-SD51	—
7A	X86327	丝吉利亚锁垫槽(企)	—	150	4	X86327-SD01	—
8A	X86327	丝吉利亚锁垫槽(企)	—	110	1	X86327-SD02	—
9A	X86323	丝吉利亚锁垫槽(横)	—	235	1	X86323-SD01	—
10A	X86323	丝吉利亚锁垫槽(横)	—	150	1	X86323-SD02	—
11A	L00127	趟门玉角码	—	42	4	L00127-02	—
12A	—	拉手封口盖	—	30	2	J858-SD-AP03	—
13A	—	防盗限位盖	—	66	1	J858-SD-AP04	—
14A	X86346	趟门玉横玻璃扣线	—	754	1	X86346-SD51E	—
15A	X86346	趟门玉横玻璃扣线	—	754	1	X86346-SD52G	—
16A	X86346	趟门玉企玻璃扣线	—	2230	1	X86346-SD52B	—
17A	X86346	趟门玉企玻璃扣线	—	2230	1	X86346-SD53A	—
18A	2.5mm铝板	限位片	—	30	8	J858-SD-AP10	—
19A	L00127	趟门玉角码	—	17	4	L00127-01	—
20A	I711	趟门玉角码	—	17	1	I711-SD09	—
21A	I711	趟门玉角码	—	17	1	I711-SD10	—

名称	颜色	数量	备注
M5x10平头机丝	A4-70	52	门玉组框
M5x10圆头机丝	A4-70	12	拉手料
#8x1/2"平头钢牙	A4-70	2	防盗限位片
#9x3/4"平头钢牙	A4-70	4	拉手料封口片
胶条J852-SD-G01	—	2.6	—
胶条J852-SD-G02	—	10	—
毛条J852-SD-G07	—	5.2	—
胶条J858-SD-G01	—	7.3	—
胶粒J858-SD-GU-01	—	4	顶部

名稱	趟門門玉拆圖	制圖	I.H.	2023-11-08	修改		
材料	—	復核			日期		
顏色	—	批准			圖號	A-SD-54-DS(2)	



美特鋁質 有限公司  
MIDI Aluminium Fabricator Ltd.

工程號 J858  
地盤 將軍澳 康城11期  
顏色

拆圖 I.H. 2023-11-08  
復核  
批准

名稱 趟門節點圖

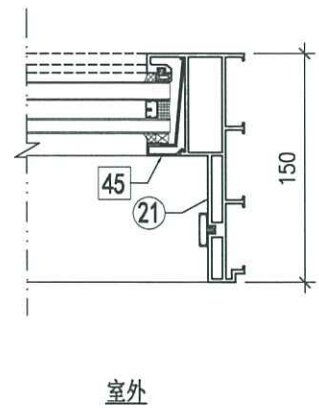
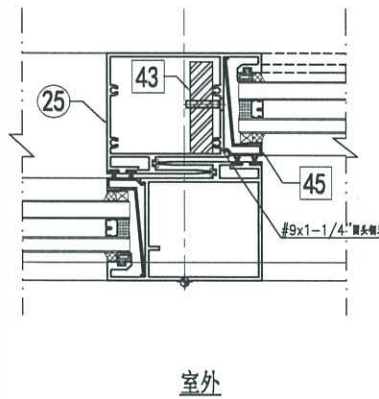
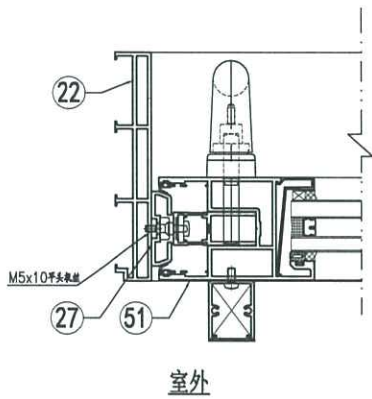
VIEW 05/05R

VIEW 06/06R

VIEW 07/07R

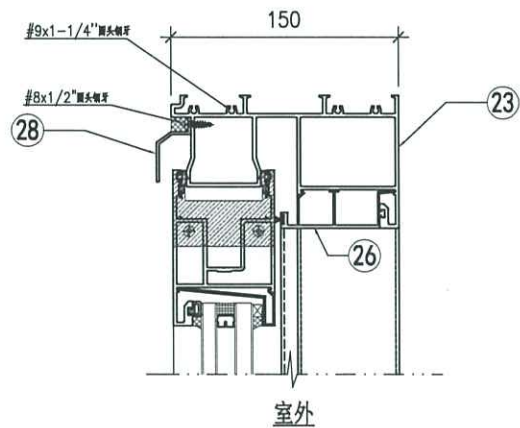
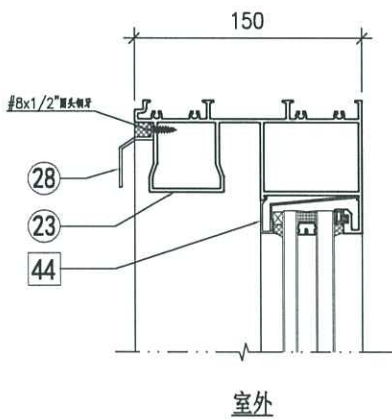
圖號 SD-JD01  
本圖版 -  
日期 08/11/23

注意: X 方形型材已经在工厂组装在主体型材上



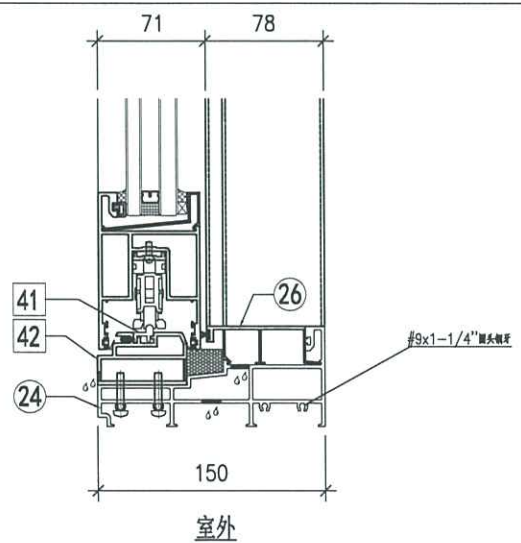
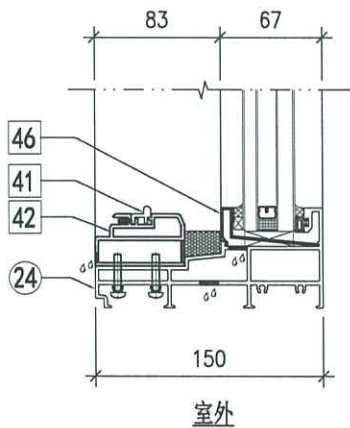
VIEW 01

VIEW 03



VIEW 02

VIEW 04

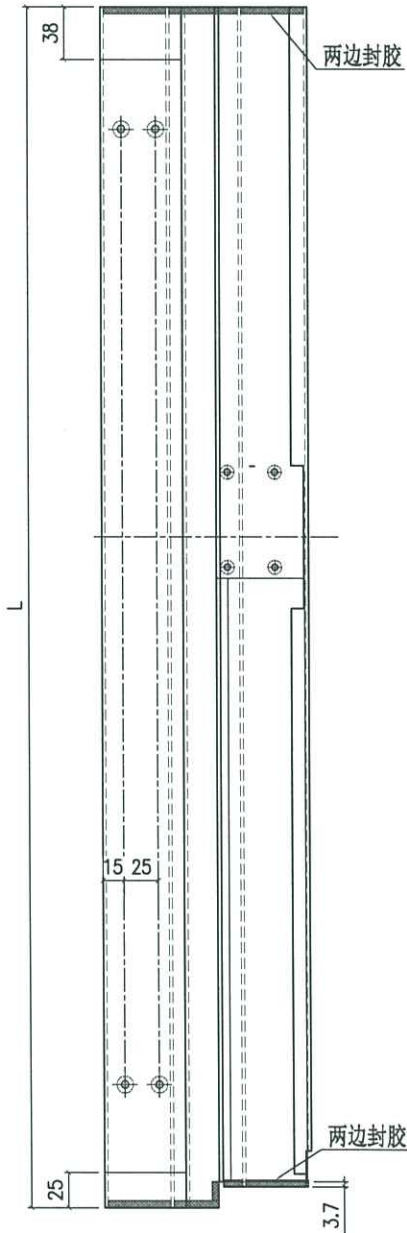
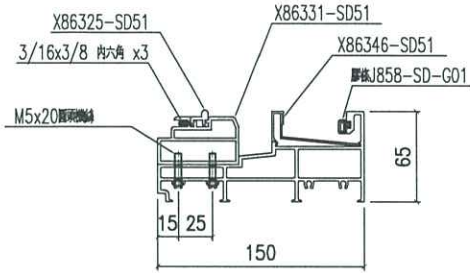




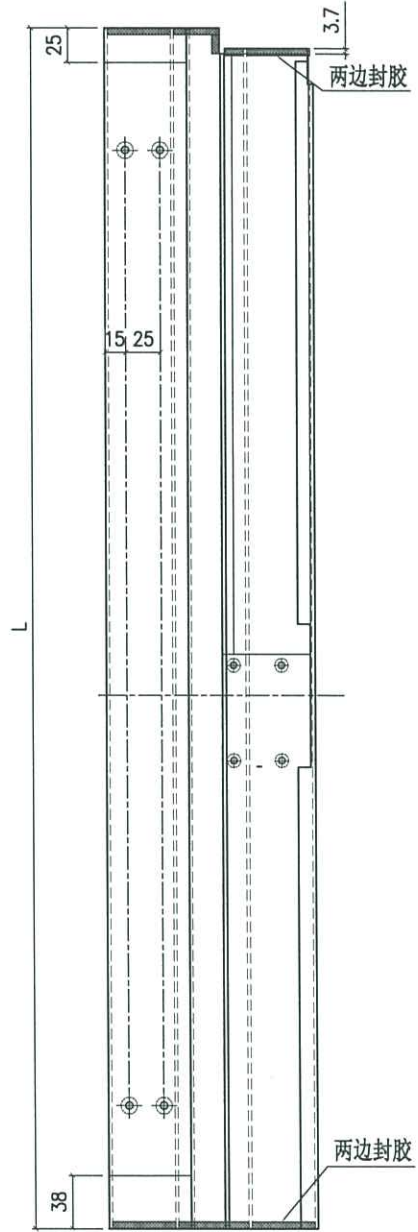
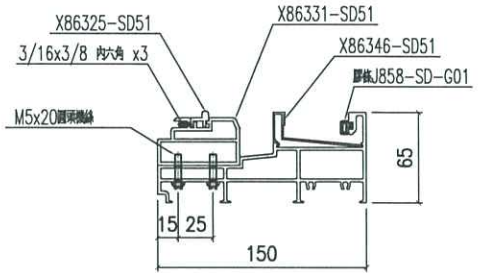
美特鋁質 有限公司  
MIDI Aluminium Fabricator Ltd.

工程號 J858 地盤 將軍澳 康城1 1期

备注	组裝编号	材料编号	L	趟門道軌编号	底框料编号	玻璃线编号
W=1950	X86330-SD51LA-S	X86330-SD51LA	1902	X86325-SD51A	X86331-SD51A	X86346-SD51B
W=1775	X86330-SD51LB-S	X86330-SD51LB	1727	X86325-SD51C	X86331-SD51D	X86346-SD51F



备注	组裝编号	材料编号	L	趟門道軌编号	底框料编号	玻璃线编号
W=1760	X86330-SD51RA-S	X86330-SD51RA	1712	X86325-SD51B	X86331-SD51B	X86346-SD51D
W=1950	X86330-SD51RB-S	X86330-SD51RB	1902	X86325-SD51A	X86331-SD51C	X86346-SD51B



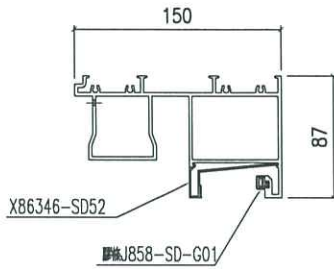
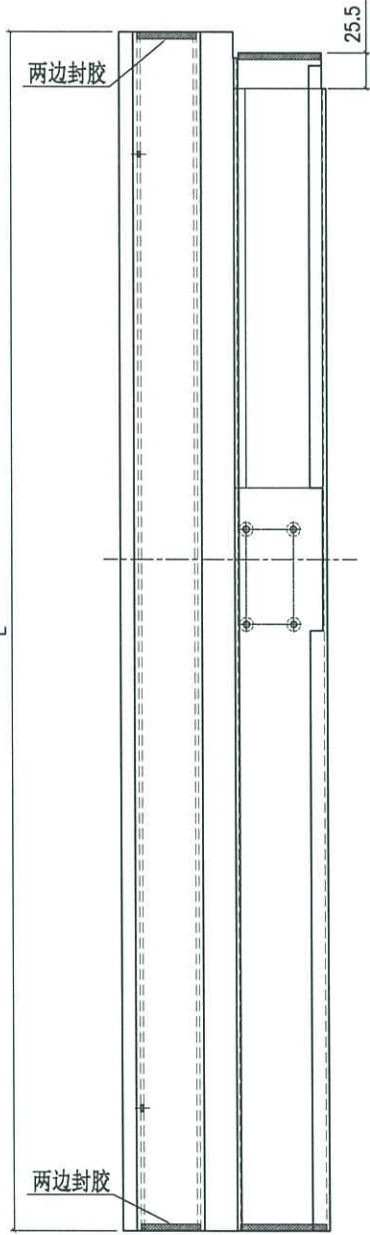
名稱	提升推拉門底邊框	制圖	I.H.	2023-11-08	修改	
材料	X86330	復核			日期	
顏色	ECD3X1009 9S-XF1	批准			圖號	X86330-SD51-S



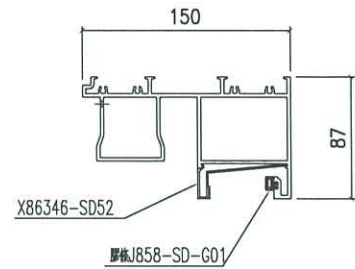
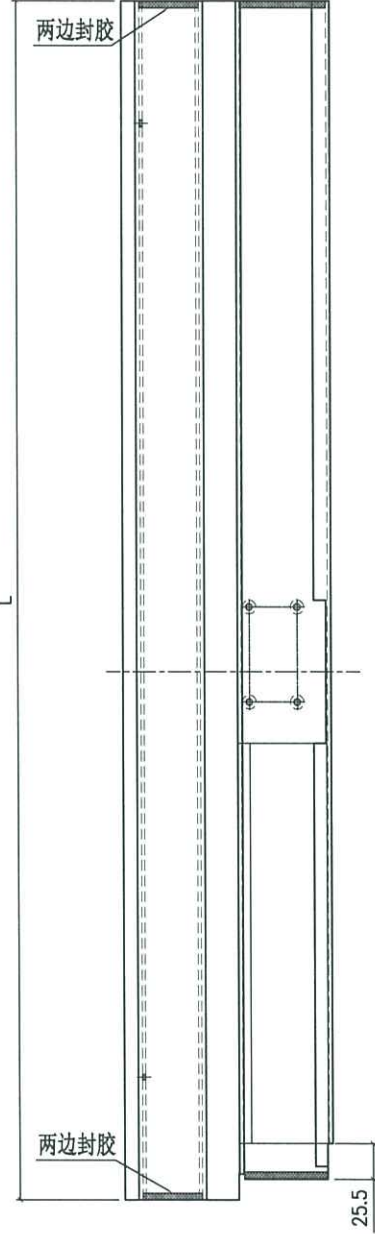
美特鋁質 有限公司  
MIDI Aluminium Fabricator Ltd.

工程號 J858 地盤 將軍澳 康城11期

备注	组装编号	材料编号	L	玻璃线编号
W=1950	X86332-SD51LA-S	X86332-SD51LA	1902	X86346-SD52D
W=1775	X86332-SD51LB-S	X86332-SD51LB	1727	X86346-SD52H



备注	组装编号	材料编号	L	玻璃线编号
W=1760	X86332-SD51RA-S	X86332-SD51RA	1712	X86346-SD52F
W=1950	X86332-SD51RB-S	X86332-SD51RB	1902	X86346-SD52D



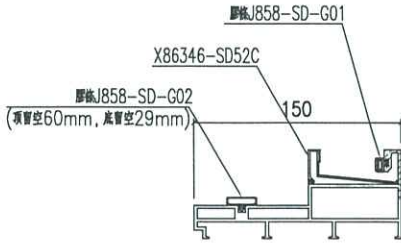
名稱	提升推拉門頂框料	制圖	I.H.	2023-11-08	修改		
材料	X86332	復核			日期		
顏色	ECD3X1009 9S-XF1	批准			圖號	X86332-SD51-S	

# EG-DWG3

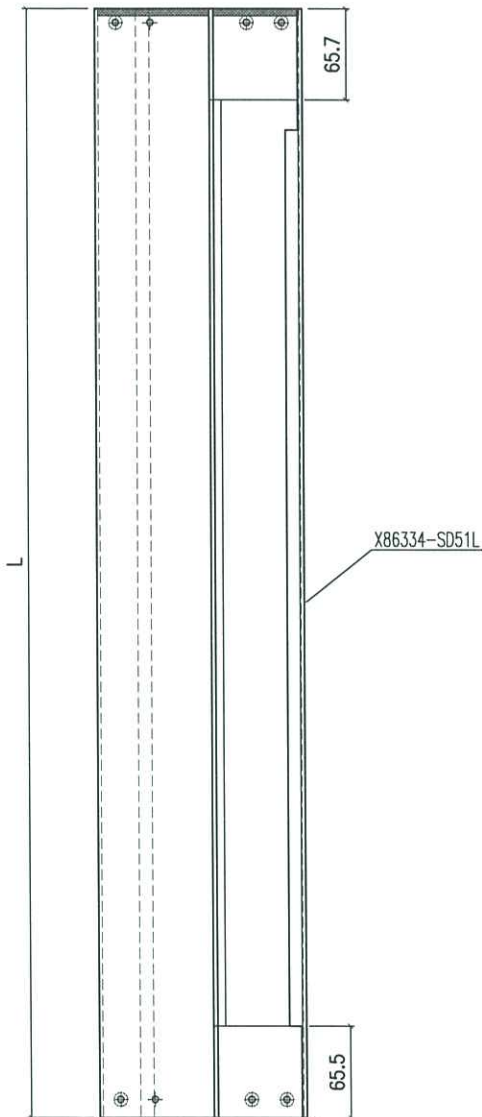


美特鋁質 有限公司  
MIDI Aluminium Fabricator Ltd.

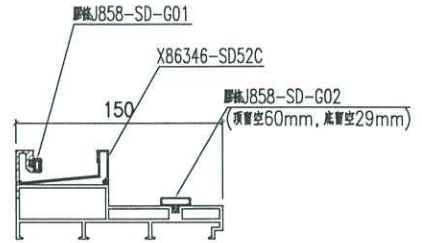
工程號 J858 地盤 將軍澳 康城11期



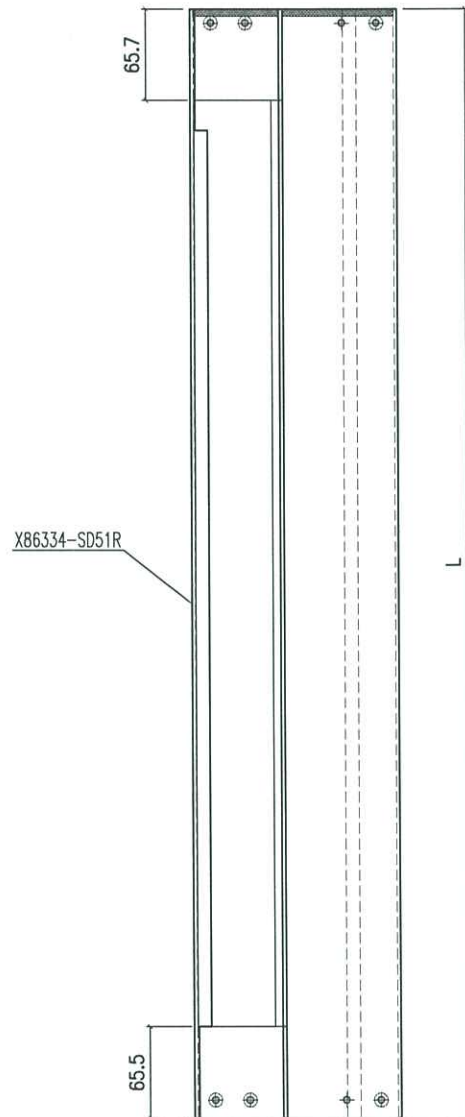
頂



备注	产品编号	L
H=2490	X86334-SD51L-S	2490



頂

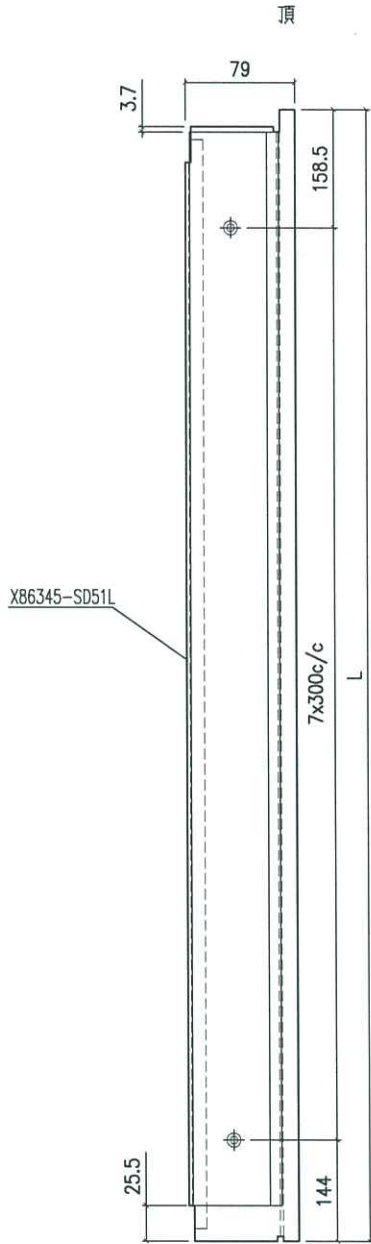


备注	产品编号	L
H=2490	X86334-SD51R-S	2490

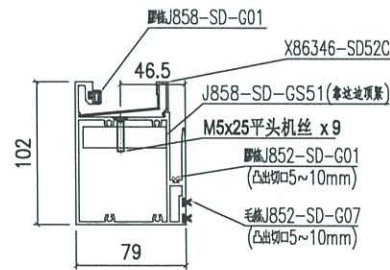
名稱	提升推拉門邊框	制圖	I.H.	2023-11-08	修改		
材料	X86334	復核			日期		
顏色	ECD3X1009 9S-XF1	批准			圖號	X86334-SD51-S	



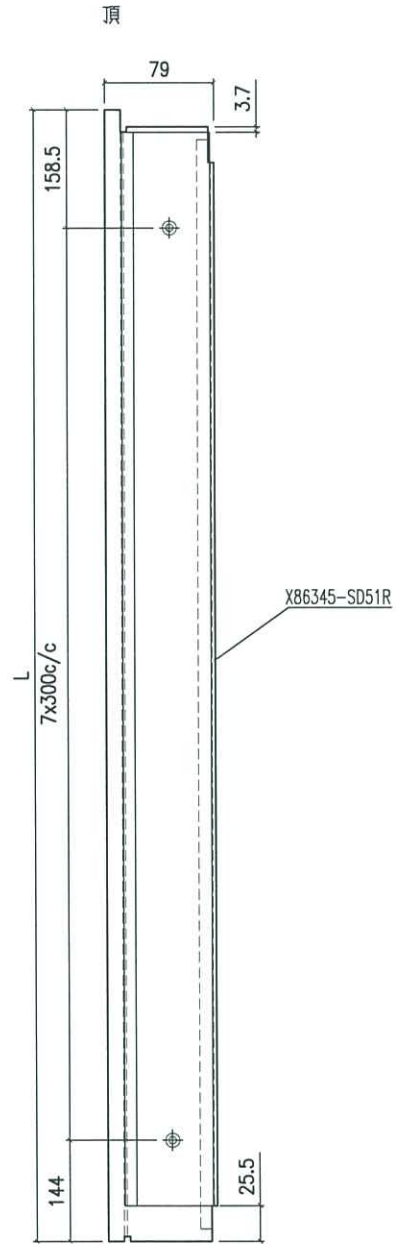
工程號 J858 地盤 將軍澳 康城11期



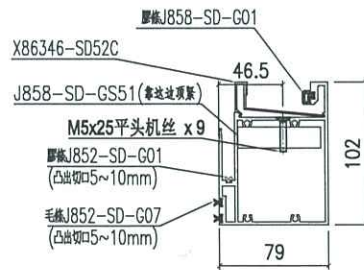
X86345-SD51L



备注	产品编号	L
H=2490	X86345-SD51L-S	2402.5



X86345-SD51R



备注	产品编号	L
H=2490	X86345-SD51R-S	2402.5

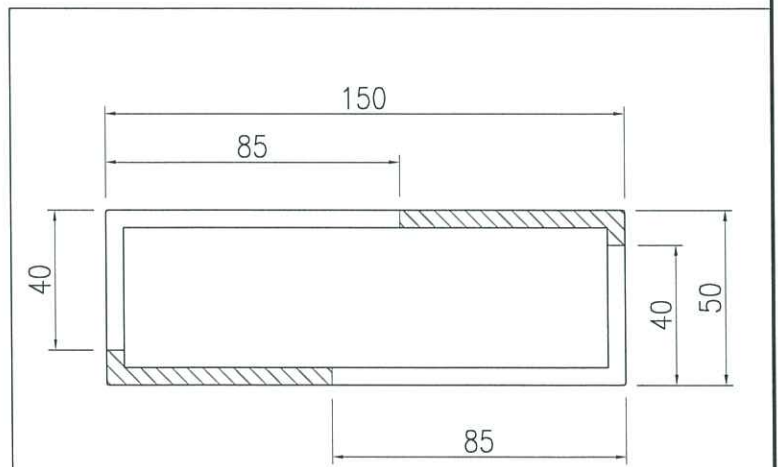
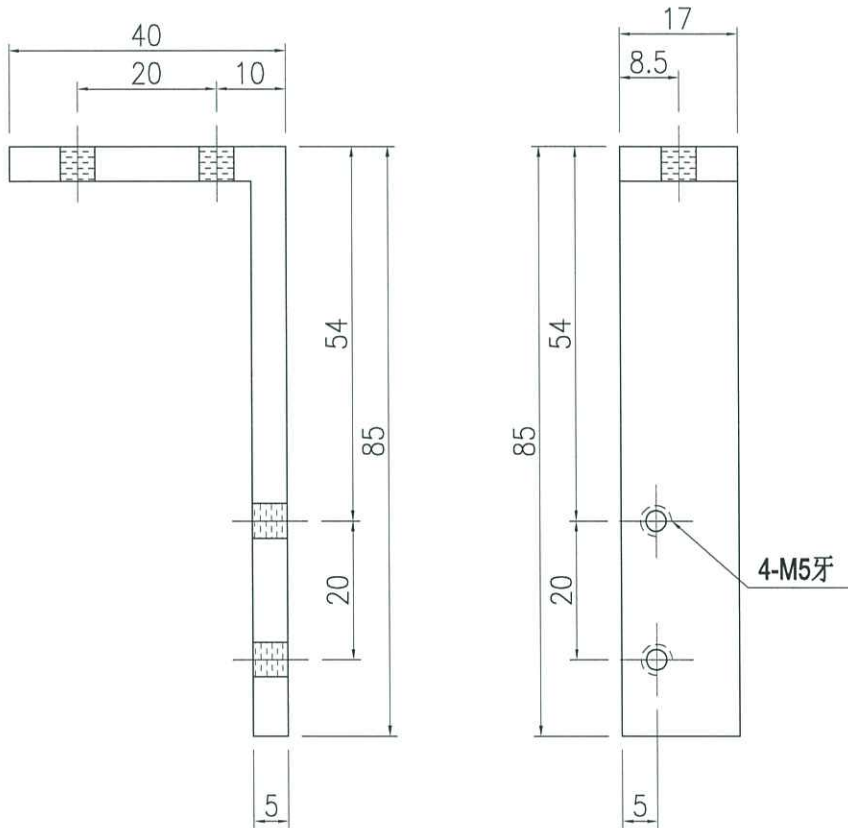
名稱	提升推拉門豎中梃	制圖	I.H.	2023-11-08	修改		
材料	X86345	復核			日期		
顏色	ECD3X1009 9S-XF1	批准			圖號	X86345-SD51-S	

# EG-DWG3



美特鋁質 有限公司  
MIDI Aluminium Fabricator Ltd.

工程號 J858 地盤 將軍澳 康城11期



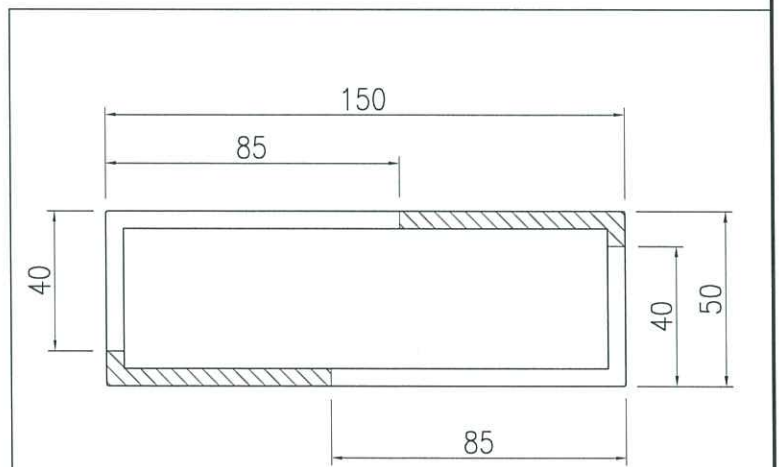
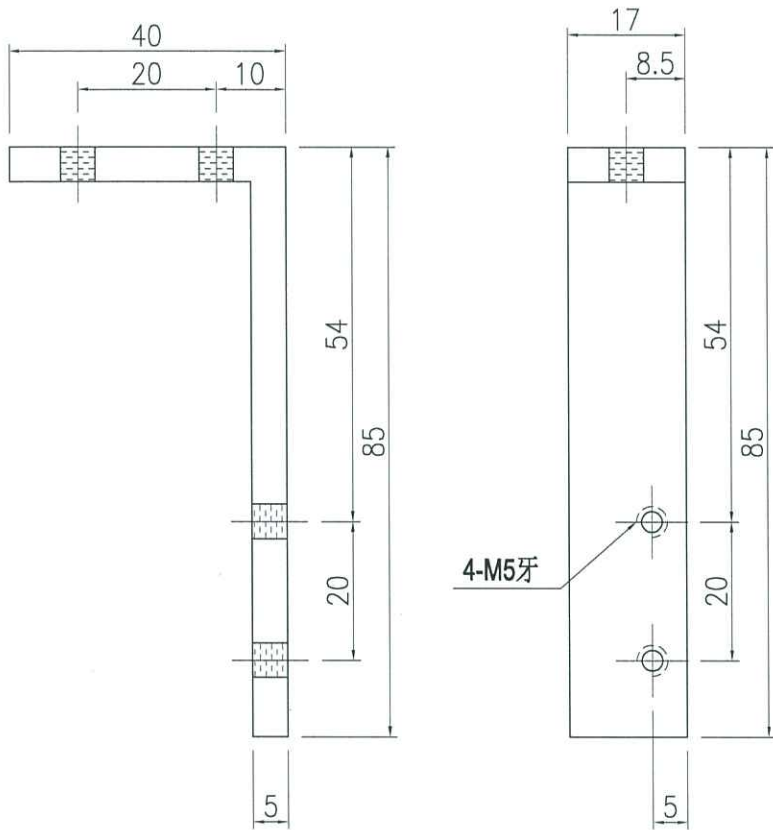
名稱	鋁通加工圖	制圖	J.L	2023-03-02	修改		
材料	150x50x5mm厚鋁通	復核			日期		
顏色	ECD3X1009 9S-XF1	批准			圖號	I711-SD10	

# EG-DWG3



美特鋁質 有限公司  
MIDI Aluminium Fabricator Ltd.

工程號 J858 地盤 將軍澳 康城11期



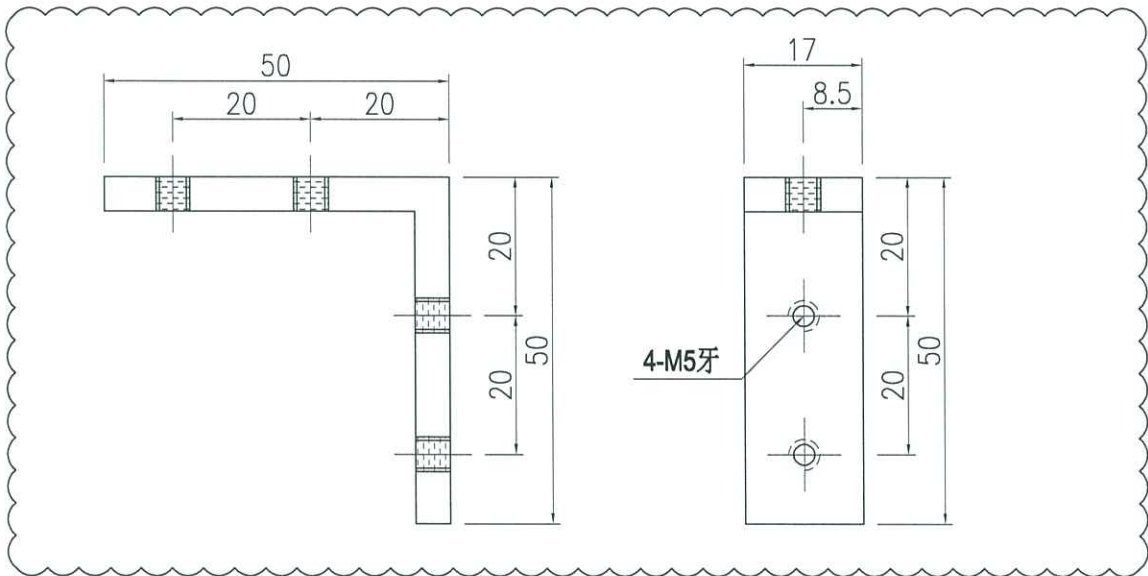
名稱	鋁通加工圖	制圖	J.L	2023-03-02	修改		
材料	150x50x5mm厚鋁通	復核			日期		
顏色	ECD3X1009 9S-XF1	批准			圖號	I711-SD09	

# EG-DWG3



美特鋁質 有限公司  
MIDI Aluminium Fabricator Ltd.

工程號 J858 地盤 將軍澳 康城11期



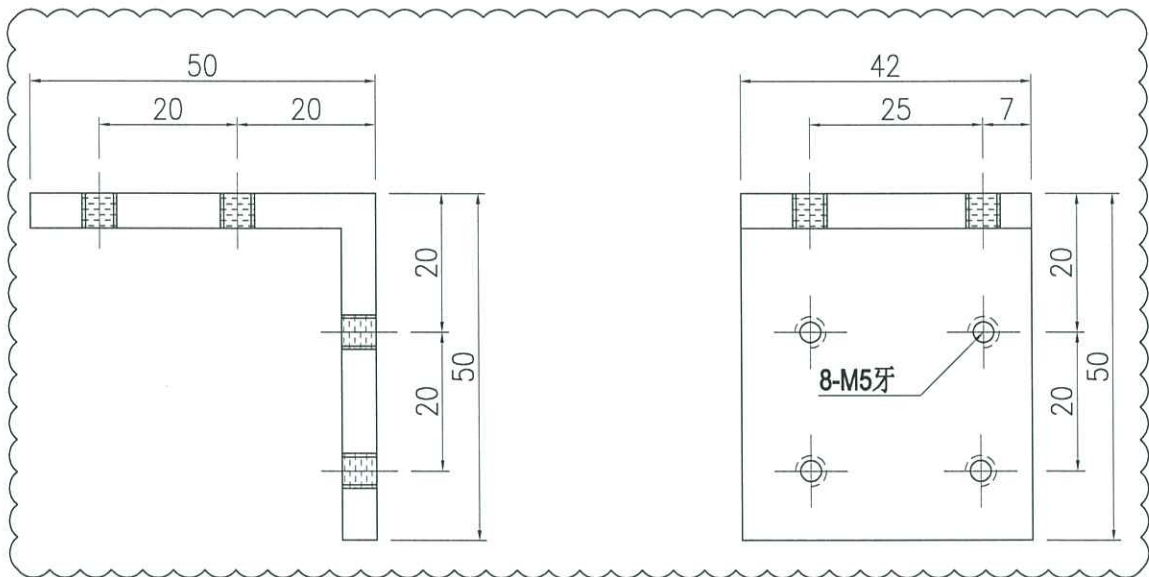
名稱	趟門玉組裝碼	制圖	Jack	2023-01-12	修改	△		
材料	50*50*5MM鋁角(L00127)	復核			日期	20230302		
顏色	釐化	批准			圖號	L00127-01		

# EG-DWG3



美特鋁質 有限公司  
MIDI Aluminium Fabricator Ltd.

工程號	J858	地盤	將軍澳 康城11期
-----	------	----	-----------



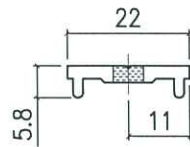
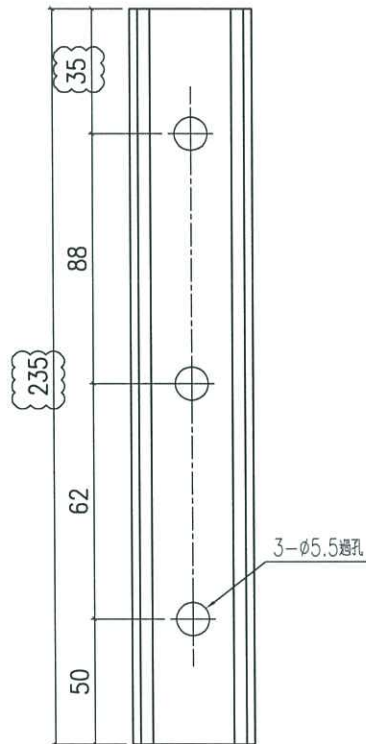
名稱	趟門玉組裝碼	制圖	Jack	2023-01-12	修改	△A	△B	
材料	50*50*5MM鋁角(L00127)	復核			日期	20230112	20230302	
顏色	鍍化	批准			圖號	L00127-02		

# EG-DWG3



美特鋁質 有限公司  
MIDI Aluminium Fabricator Ltd.

工程號 J858 地盤 將軍澳 康城11期



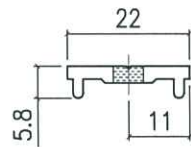
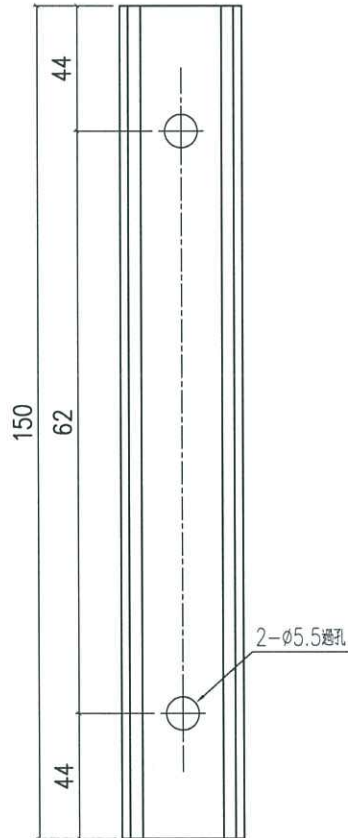
名稱	趟門門扇絲吉利亞鎖墊槽(橫用)	制圖	Jack	2023-01-12	修改	△A		
材料	X86323	復核			日期	20230302		
顏色	鋁化	批准			圖號	X86323-SD01		

# EG-DWG3



美特鋁質 有限公司  
MIDI Aluminium Fabricator Ltd.

工程號	J858	地盤	將軍澳 康城11期
-----	------	----	-----------



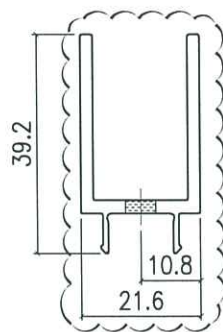
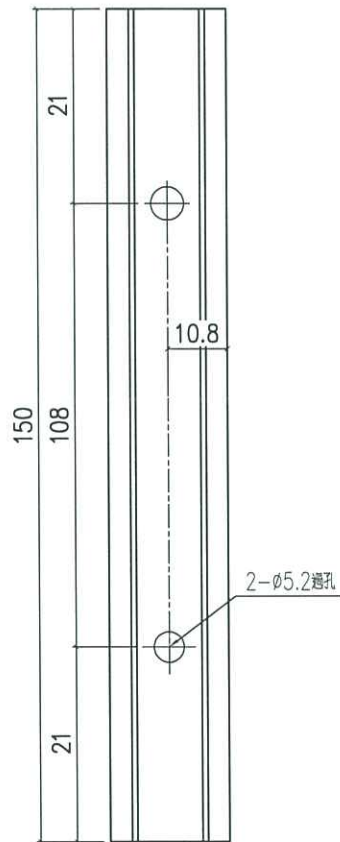
名稱	趟門門扇絲吉利亞鎖墊槽(橫用)	制圖	Jack	2023-01-12	修改			
材料	X86323	復核			日期			
顏色	鍍化	批准			圖號	X86323-SD02		

# EG-DWG3



美特鋁質 有限公司  
MIDI Aluminium Fabricator Ltd.

工程號 J858 地盤 將軍澳 康城11期



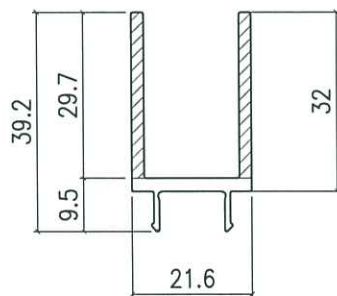
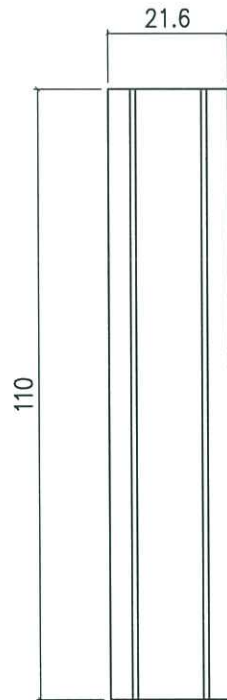
名稱	趟門門扇絲吉利亞鎖墊槽(企用)	制圖	Jack	2023-01-12	修改	△		
材料	X86327	復核			日期	20230106		
顏色	鍍化	批准			圖號	X86327-SD01		

# EG-DWG3



美特鋁質 有限公司  
MIDI Aluminium Fabricator Ltd.

工程號	J858	地盤	將軍澳 康城11期
-----	------	----	-----------



名稱	趟門門扇絲吉利亞鎖墊槽(企用)	制圖	J.L	2023-03-02	修改			
材料	X86327	復核			日期			
顏色	鍍化	批准			圖號	X86327-SD02		



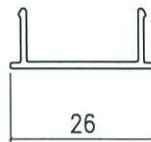
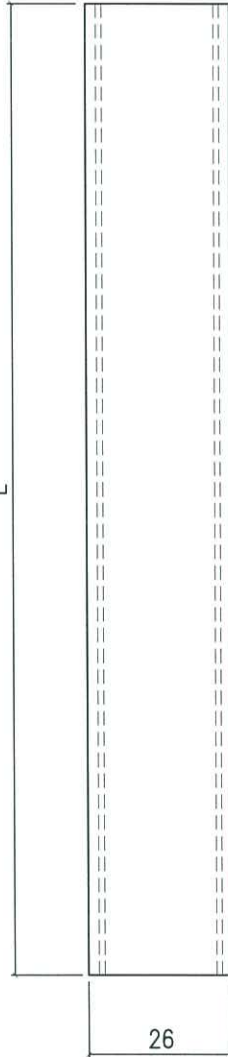
# EG-DWG3



美特鋁質 有限公司  
MIDI Aluminium Fabricator Ltd.

备注	产品编号	L
H=2490	X86324-SD51A	2085

工程號	J858	地盤	將軍澳 康城11期
-----	------	----	-----------



名稱	趟門門扇拉手蓋	制圖	I.H.	2023-11-08	修改		
材料	X86324	復核			日期		
顏色	ECD3X1009 9S-XF1	批准			圖號	X86324-SD51	

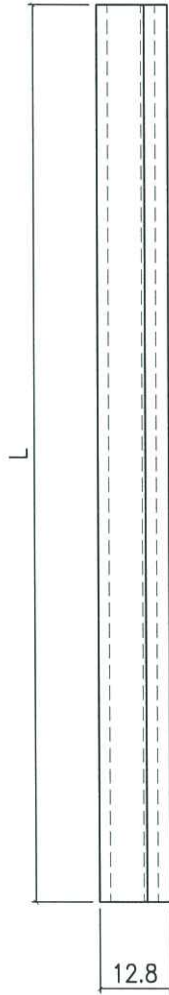
# EG-DWG3



美特鋁質 有限公司  
MIDI Aluminium Fabricator Ltd.

备注	产品编号	L
W=1950	X86325-SD51A	1839
W=1760	X86325-SD51B	1649
W=1775	X86325-SD51C	1664

工程號	J858	地盤	將軍澳 康城11期
-----	------	----	-----------



名稱	趟門道軌	制圖	I.H.	2023-11-08	修改		
材料	X86325	復核			日期		
顏色	ECD3X1009 9S-XF1	批准			圖號	X86325-SD51	

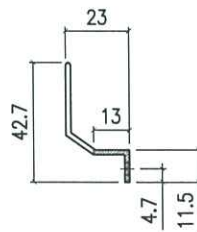
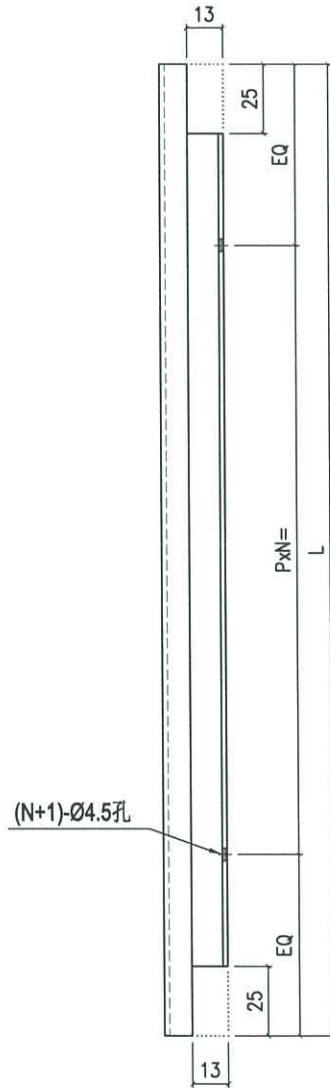
# EG-DWG3



美特鋁質 有限公司  
MIDI Aluminium Fabricator Ltd.

工程號 J858 地盤 將軍澳 康城11期

备注	产品编号	PXN	L
W=1950	X86329-SD51A	300X6	1950
W=1760	X86329-SD51B	300X5	1760
W=1775	X86329-SD51C	275X6	1775

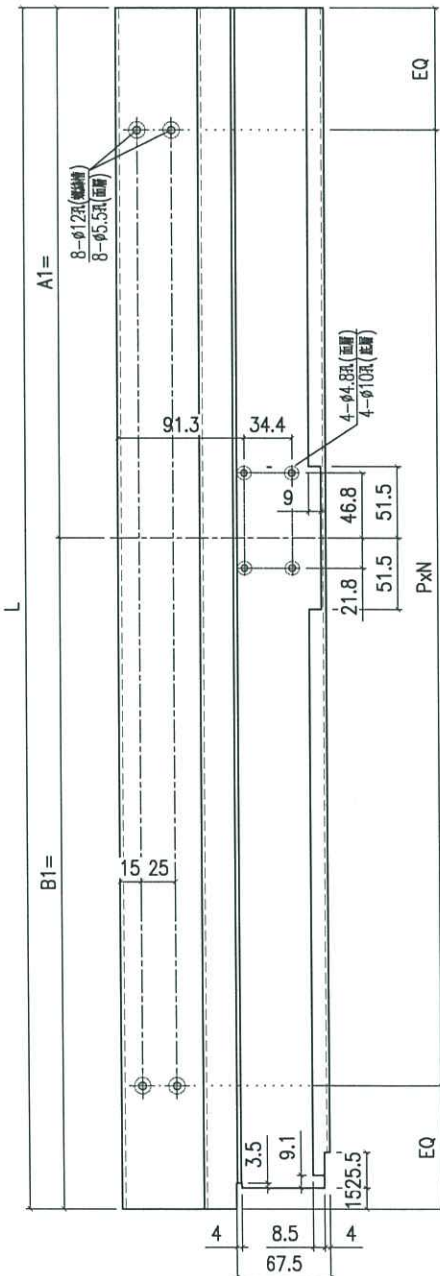
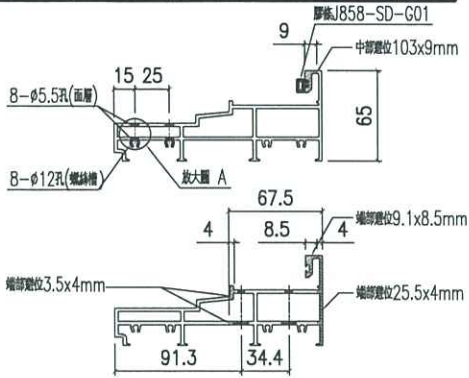


名稱	趟門頂外蓋料	制圖	I.H.	2023-11-08	修改		
材料	X86329	復核			日期		
顏色	ECD3X1009 9S-XF1	批准			圖號	X86329-SD51	

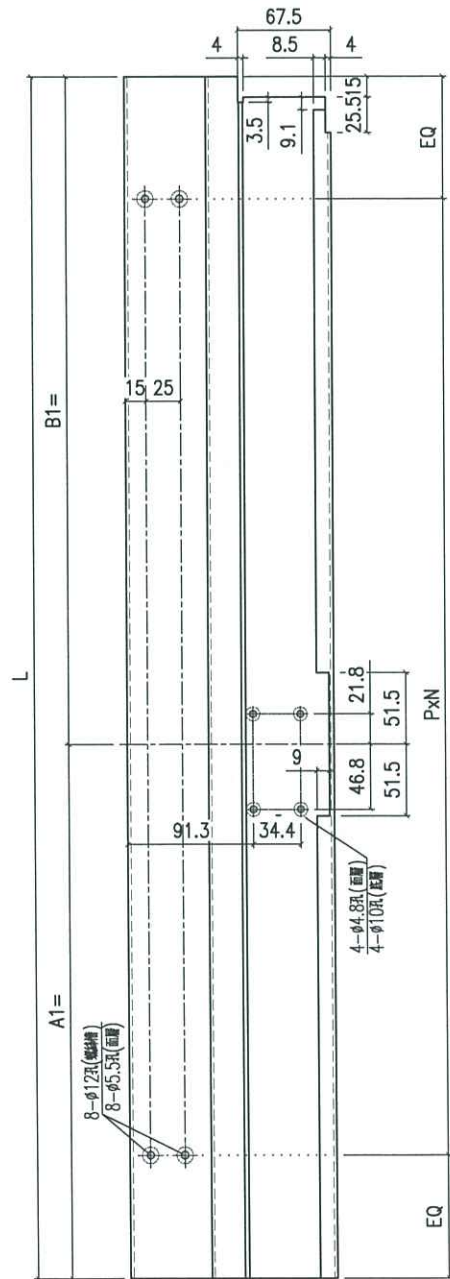
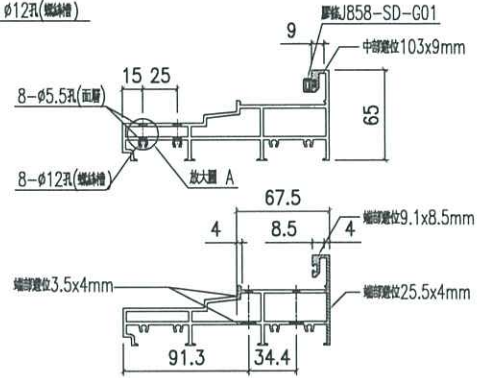
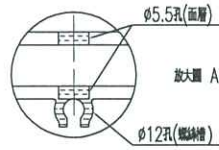


美特鋁質 有限公司  
MIDI Aluminium Fabricator Ltd.

工程號 J858 地盤 將軍澳 康城11期



备注	产品编号	L	A1=	B1=	PxN
W=1950	X86330-SD51LA	1902	1000.5	901.5	285x6
W=1775	X86330-SD51LB	1727	913	814	300x5



备注	产品编号	L	A1=	B1=	PxN
W=1760	X86330-SD51RA	1712	905.5	806.5	300x5
W=1950	X86330-SD51RB	1902	1000.5	901.5	285x6

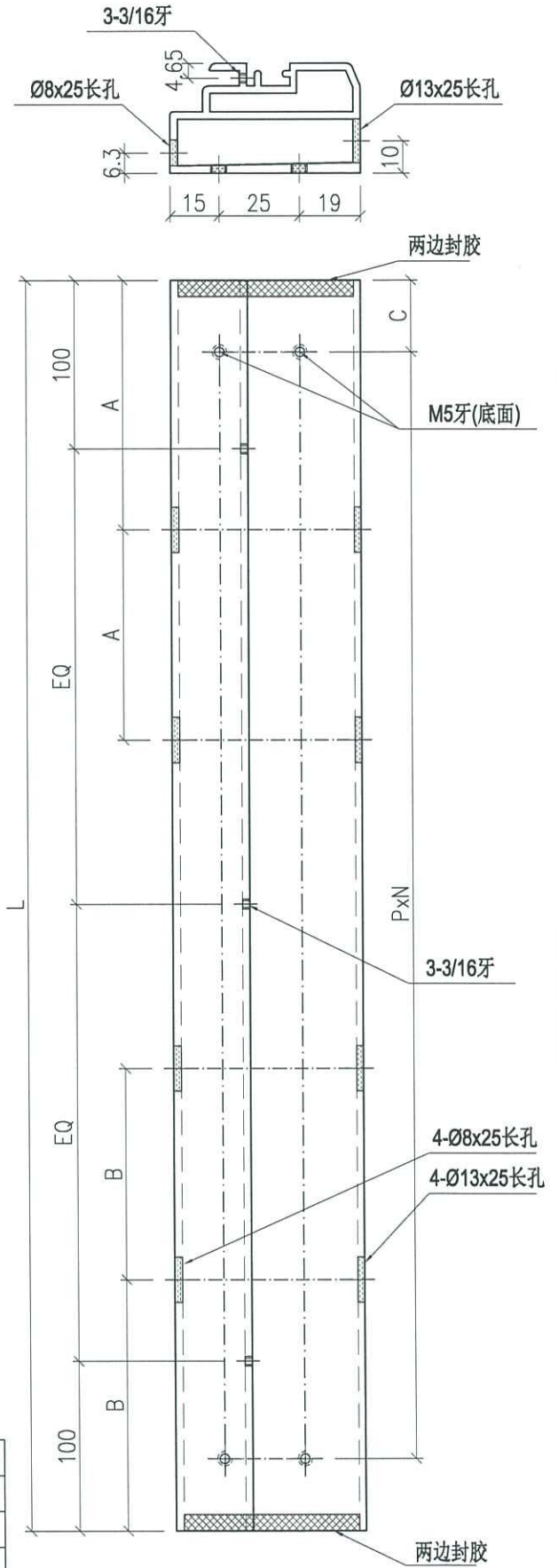
名稱	提升推拉門底邊框	制圖	I.H.	2023-11-08	修改	
材料	X86330	復核			日期	
顏色	ECD3X1009 9S-XF1	批准			圖號	X86330-SD51

# EG-DWG3



美特鋁質 有限公司  
MIDI Aluminium Fabricator Ltd.

工程號 J858 地盤 將軍澳 康城11期



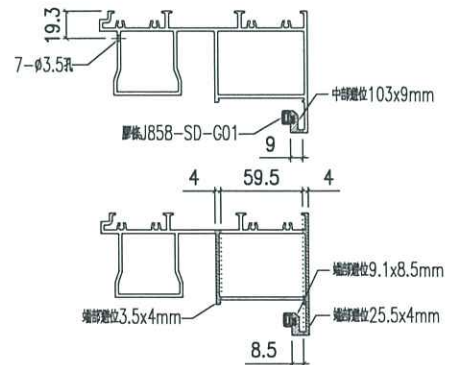
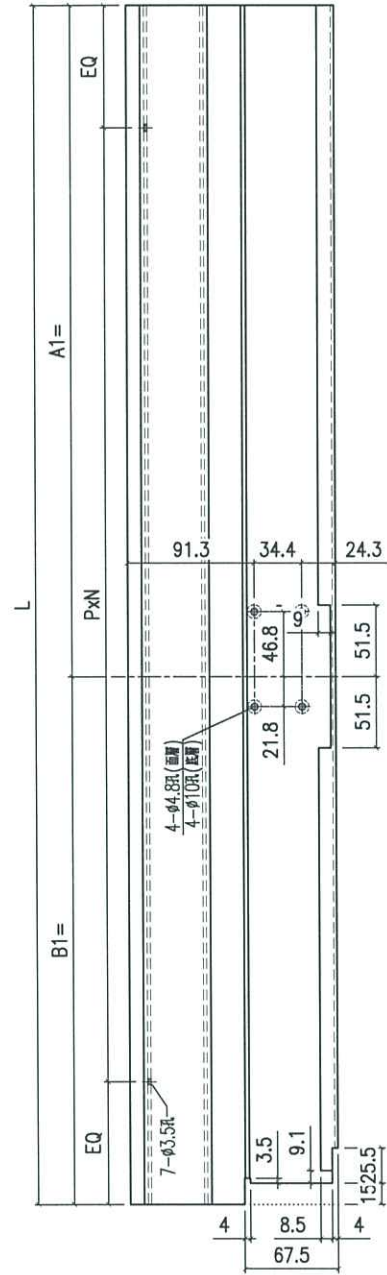
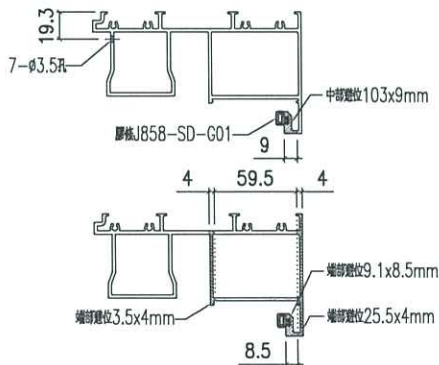
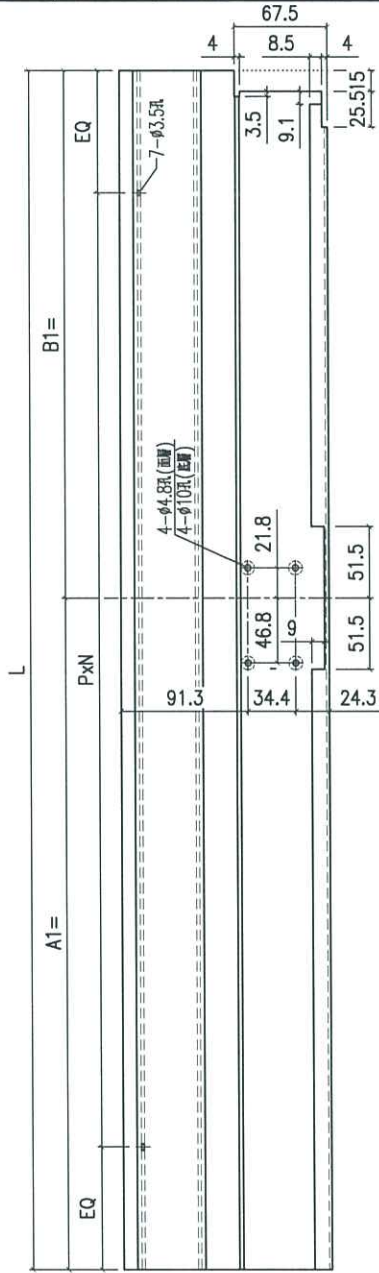
备注	产品编号	L	PXN=	A	B	C
W=1950	X86331-SD51A	1839	285x6	320	275	58
W=1760	X86331-SD51B	1649	300x5	260	290	81
W=1950	X86331-SD51C	1839	285x6	275	320	71
W=1775	X86331-SD51D	1664	300x5	295	265	75.5

名稱	底框料加工圖	制圖	I.H.	2023-11-08	修改		
材料	X86331	復核			日期		
顏色	ECD3X1009 9S-XF1	批准			圖號	X86331-SD51	



美特鋁質 有限公司  
MIDI Aluminium Fabricator Ltd.

工程號 J858 地盤 將軍澳 康城11期



产品编号	L	A1=	B1=	PXN
X86332-SD51LA	1902	1000.5	901.5	300x6
X86332-SD51LB	1727	913	814	275x6

备注	W=1950	W=1775
----	--------	--------

产品编号	L	A1=	B1=	PXN
X86332-SD51RA	1712	905.5	806.5	300x5
X86332-SD51RB	1902	1000.5	901.5	300x6

备注	W=1760	W=1950
----	--------	--------

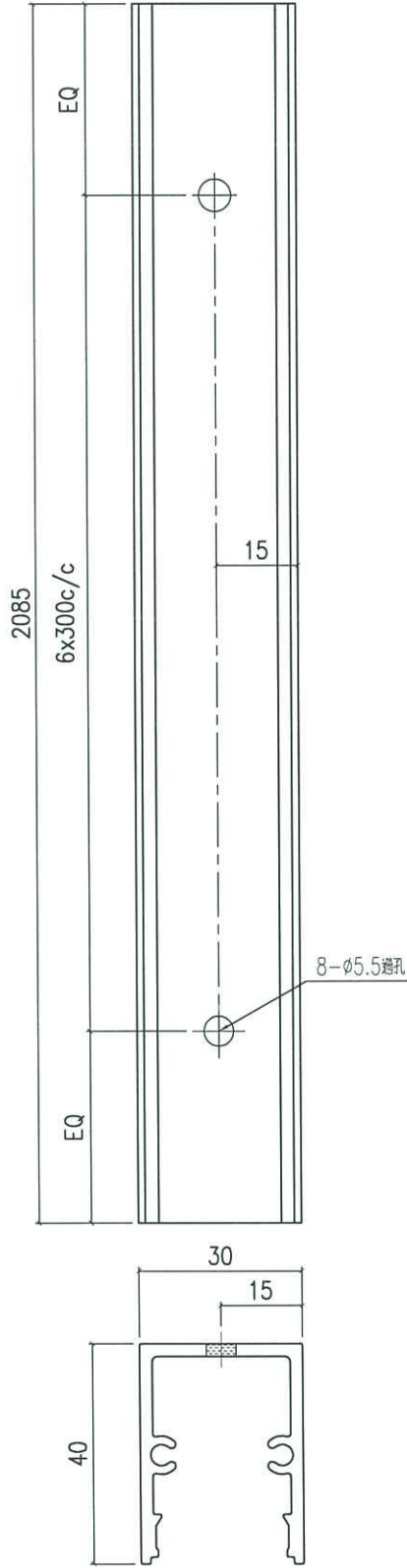
名稱	提升推拉門頂框料	制圖	I.H.	2023-11-08	修改		
材料	X86332	復核			日期		
顏色	ECD3X1009 9S-XF1	批准			圖號	X86332-SD51	

# EG-DWG3



美特鋁質 有限公司  
MIDI Aluminium Fabricator Ltd.

工程號	J858	地盤	將軍澳 康城11期
-----	------	----	-----------



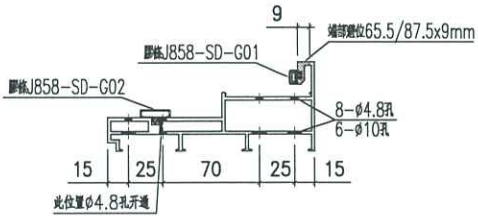
名稱	趟門門扇拉手	制圖	I.H.	2023-11-08	修改			
材料	X86333	復核			日期			
顏色	ECD3X1009 9S-XF1	批准			圖號	X86333-SD51		

# EG-DWG3

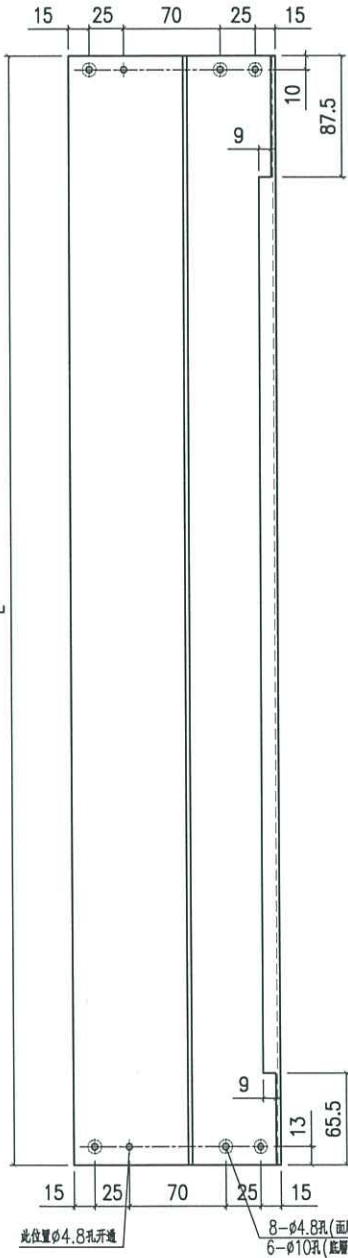


美特鋁質 有限公司  
MIDI Aluminium Fabricator Ltd.

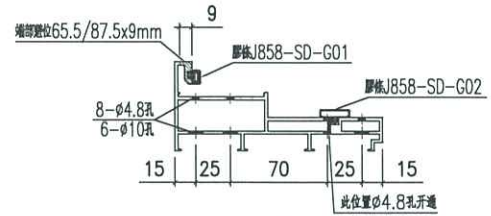
工程號 J858 地盤 將軍澳 康城11期



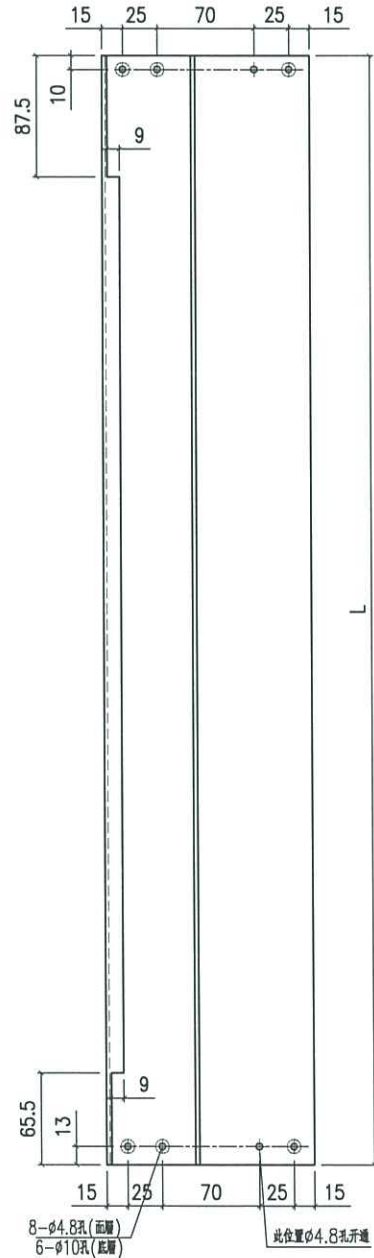
頂



备注	产品编号	L
H=2490	X86334-SD51L	2490



頂



备注	产品编号	L
H=2490	X86334-SD51R	2490

名稱	提升推拉門邊框	制圖	I.H.	2023-11-08	修改	
材料	X86334	復核			日期	
顏色	ECD3X1009 9S-XF1	批准			圖號	X86334-SD51

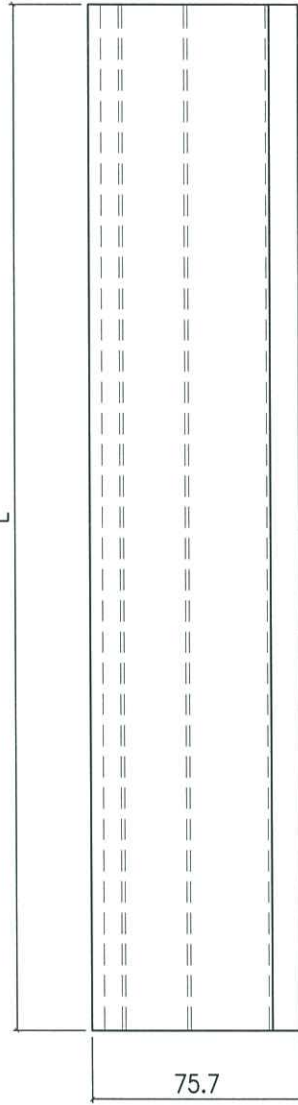
# EG-DWG3



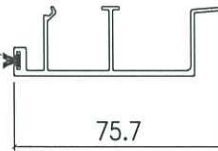
美特鋁質 有限公司  
MIDI Aluminium Fabricator Ltd.

备注	产品编号	L
W=1950	X86336-SD51A	948.5
W=1760	X86336-SD51B	853.5
W=1775	X86336-SD51C	861

工程號	J858	地盤	將軍澳 康城11期
-----	------	----	-----------



毛條J852-SD-G07



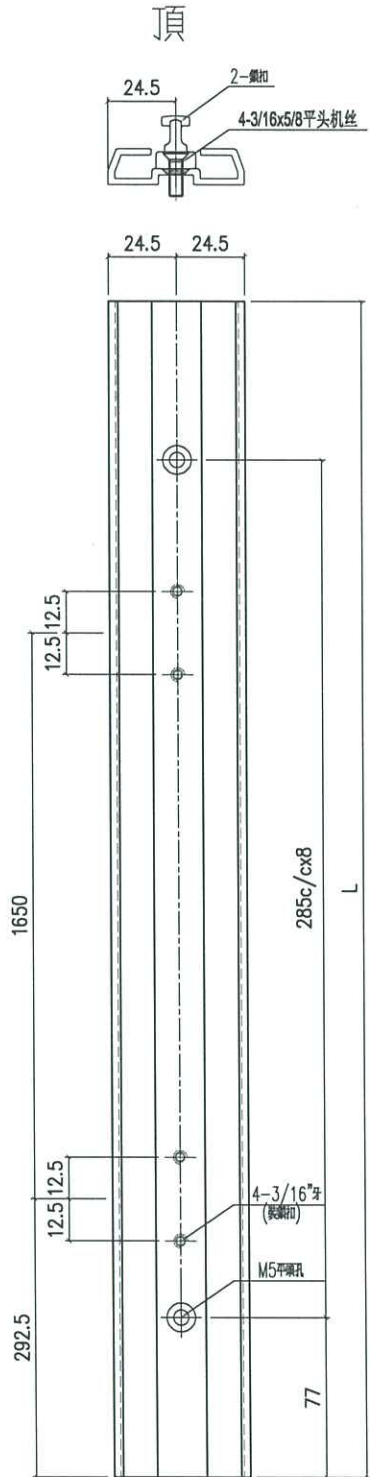
名稱	趟門生位扣蓋	制圖	I.H.	2023-11-08	修改			
材料	X86336	復核			日期			
顏色	ECD3X1009 9S-XF1	批准			圖號	X86336-SD51		



美特鋁質 有限公司  
MIDI Aluminium Fabricator Ltd.

备注	产品编号	L
H=2490	X86337-SD51A	2401

工程號	J858	地盤	將軍澳 康城 1 期
-----	------	----	------------



名稱	提升推拉門企鎖扣料	制圖	I.H.	2023-11-08	修改		
材料	X86337	復核			日期		
顏色	ECD3X1009 9S-XF1	批准			圖號	X86337-SD51	

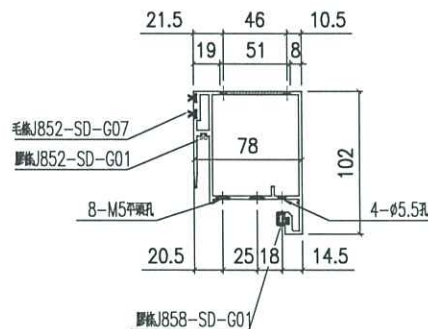
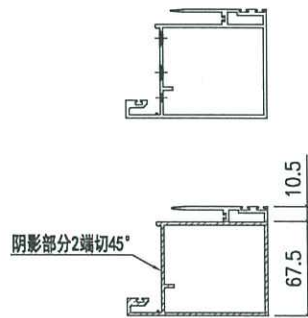
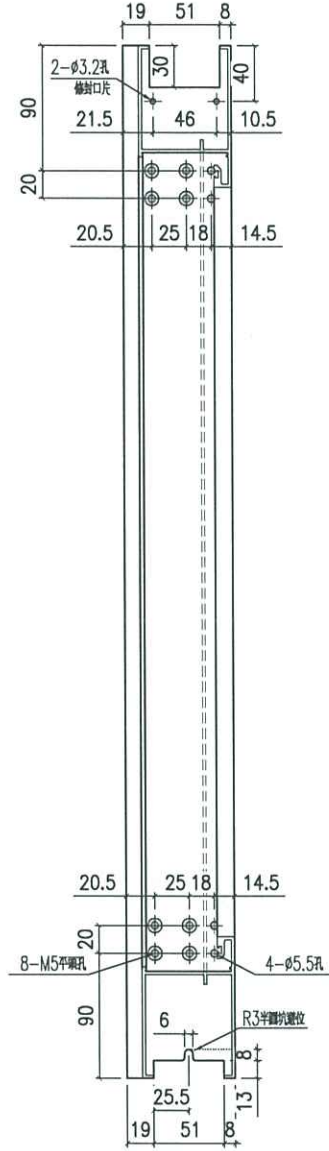
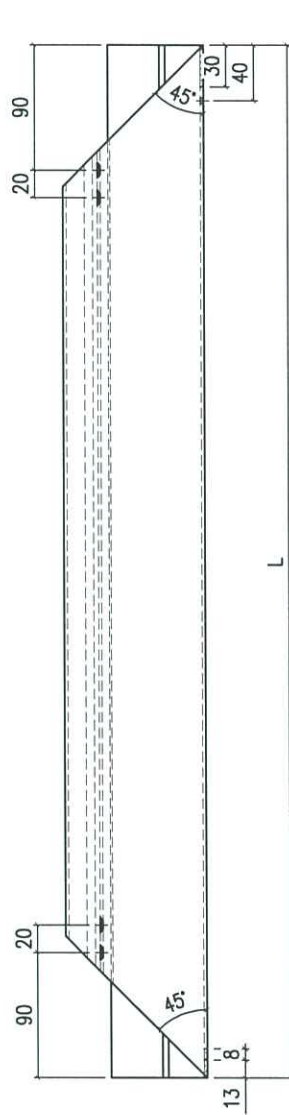
# EG-DWG3



美特鋁質 有限公司  
MIDI Aluminium Fabricator Ltd.

备注	产品编号	L
H=2490	X86343-SD51LA	2391

工程號 J858 地盤 將軍澳 康城11期



名稱	趟門五金料	制圖	I.H.	2023-11-08	修改		
材料	X86343	復核			日期		
顏色	ECD3X1009 9S-XF1	批准			圖號	X86343-SD51L	

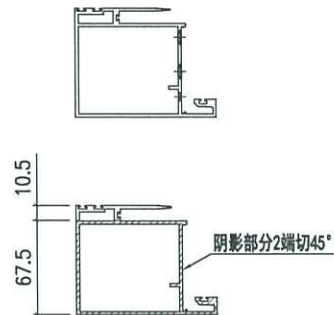
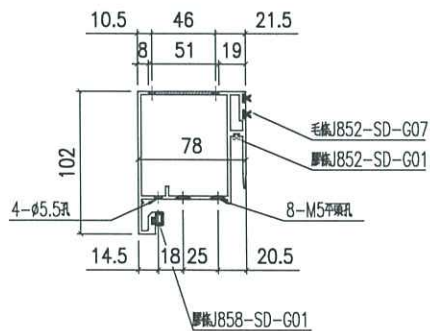
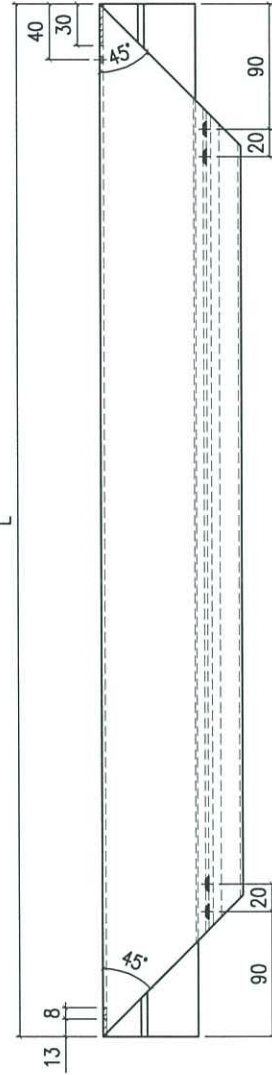
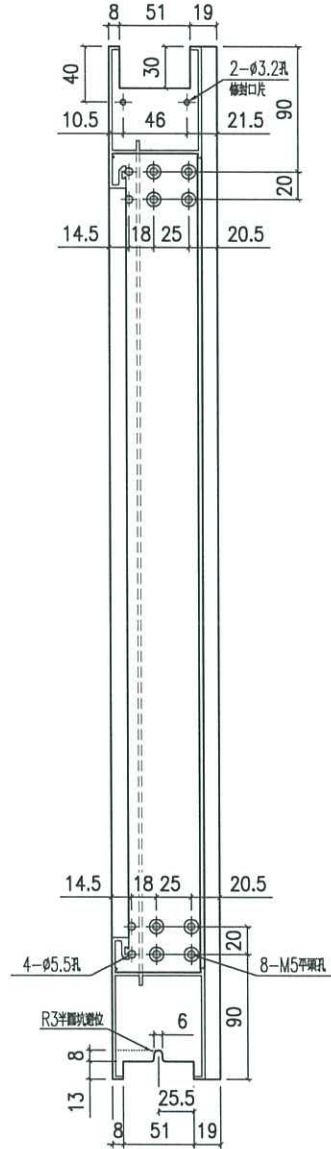
# EG-DWG3



美特鋁質 有限公司  
MIDI Aluminium Fabricator Ltd.

备注	产品编号	L
H=2490	X86343-SD51RA	2391

工程號 J858 地盤 將軍澳 康城1期



名稱	趟門五金料	制圖	I.H.	2023-11-08	修改		
材料	X86343	復核			日期		
顏色	ECD3X1009 9S-XF1	批准			圖號	X86343-SD51R	

# EG-DWG3

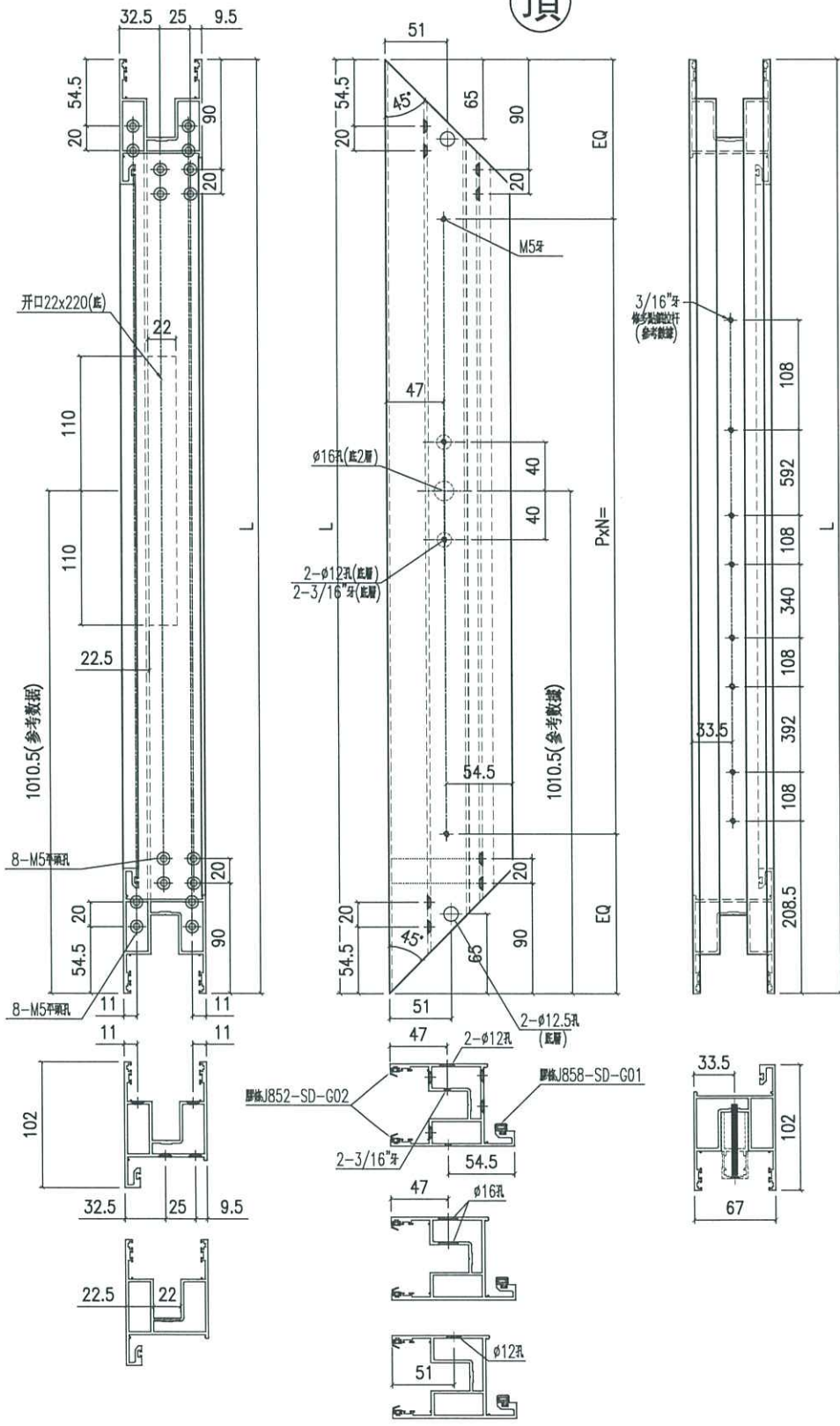


美特鋁質 有限公司  
MIDI Aluminium Fabricator Ltd.

备注	产品编号	PXN	L
H=2490	X86344-SD51LA	300X6	2391

工程號	J858	地盤	將軍澳 康城11期
-----	------	----	-----------

頂



名稱	趟門五金料	制圖	I.H.	2023-11-08	修改		
材料	X86344	復核			日期		
顏色	ECD3X1009 9S-XF1	批准			圖號	X86344-SD51L	

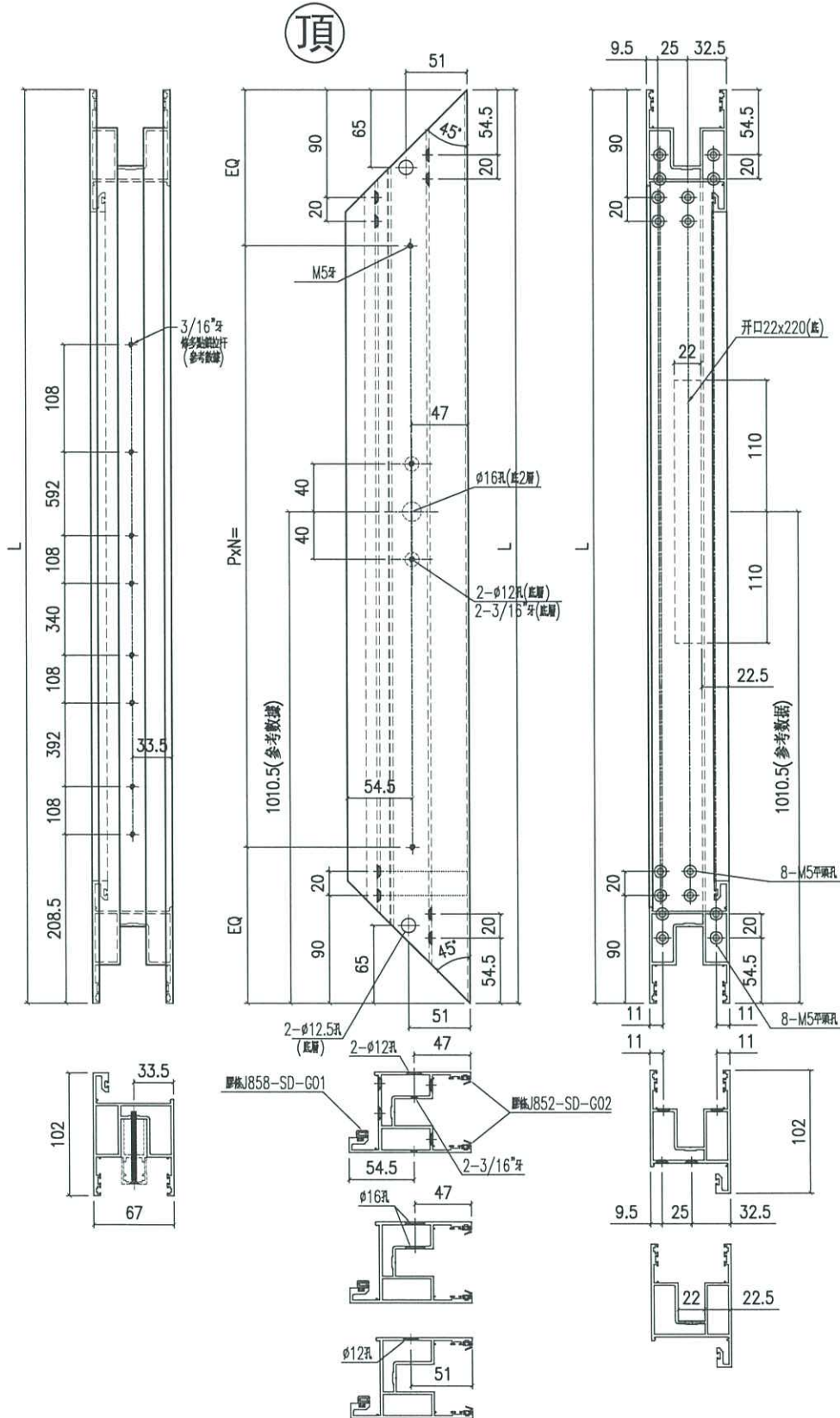
# EG-DWG3



美特鋁質 有限公司  
MIDI Aluminium Fabricator Ltd.

备注	产品编号	PXN	L
H=2490	X86344-SD51RA	300X6	2391

工程號 J858 地盤 將軍澳 康城11期



名稱	趟門玉企料	制圖	I.H.	2023-11-08	修改		
材料	X86344	復核			日期		
顏色	ECD3X1009 9S-XF1	批准			圖號	X86344-SD51R	

# EG-DWG3

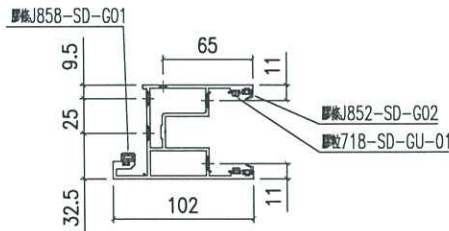
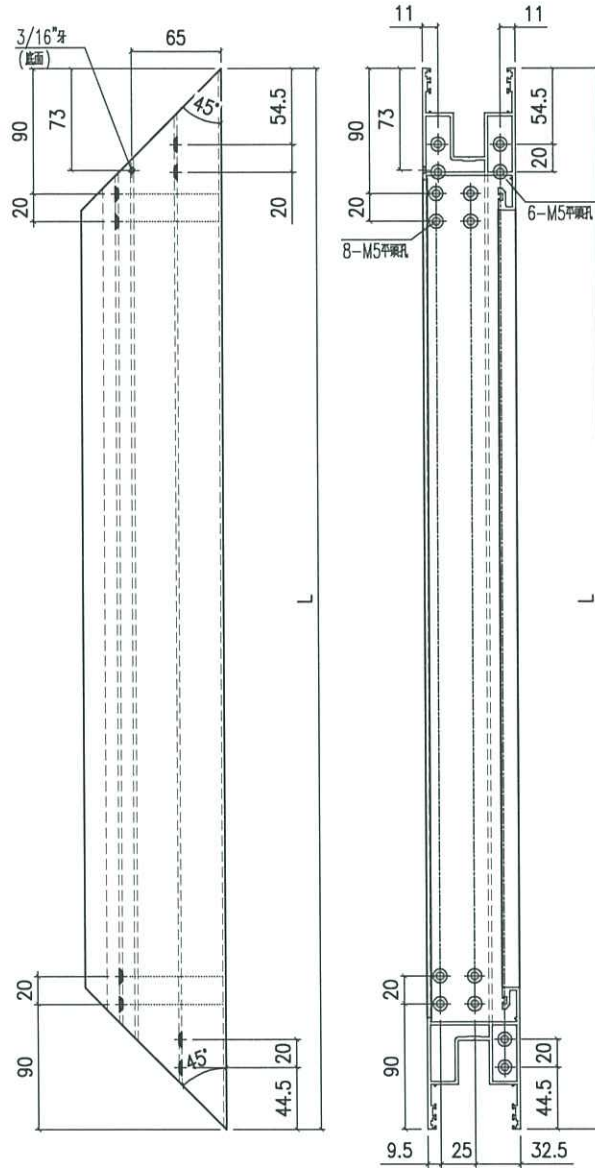


美特鋁質 有限公司  
MIDI Aluminium Fabricator Ltd.

工程號 J858 地盤 將軍澳 康城1 1期

备注	产品编号	L
W=1950	X86344-SD52LA	1046.5
W=1775	X86344-SD52LB	959

左



名稱	趟門玉頂橫	制圖	I.H.	2023-11-08	修改		
材料	X86344	復核			日期		
顏色	ECD3X1009 9S-XF1	批准			圖號	X86344-SD52L	

# EG-DWG3

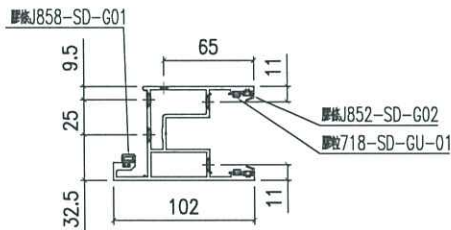
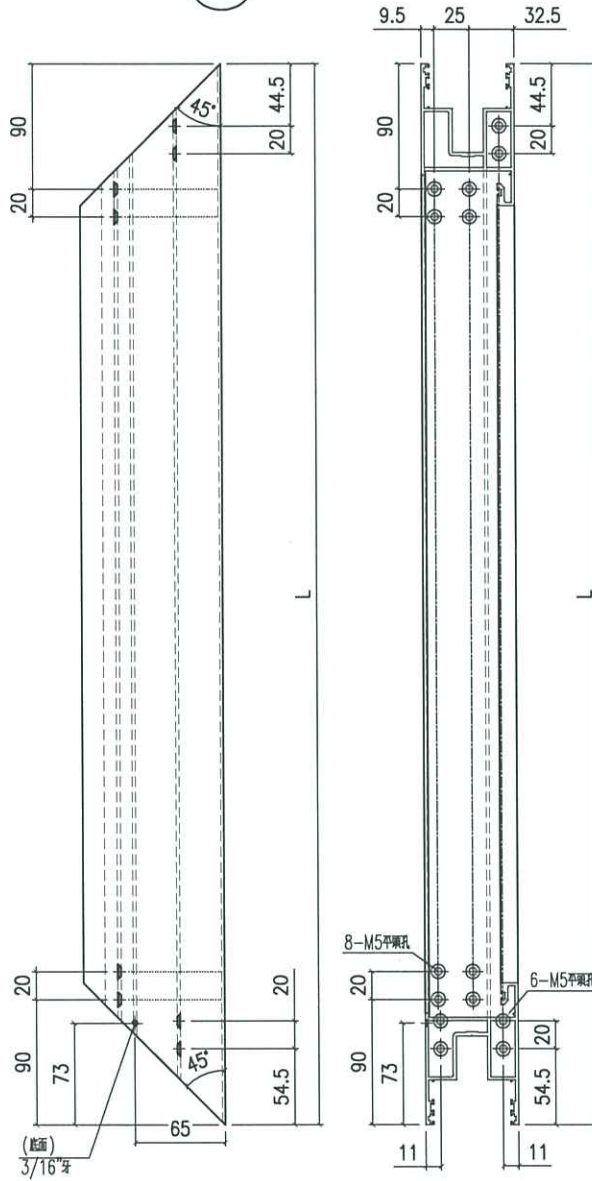


美特鋁質 有限公司  
MIDI Aluminium Fabricator Ltd.

工程號 J858 地盤 將軍澳 康城11期

备注	产品编号	L
W=1760	X86344-SD52RA	951.5
W=1950	X86344-SD52RB	1046.5

左



名稱	趟門玉頂橫	制圖	I.H.	2023-11-08	修改		
材料	X86344	復核			日期		
顏色	ECD3X1009 9S-XF1	批准			圖號	X86344-SD52R	

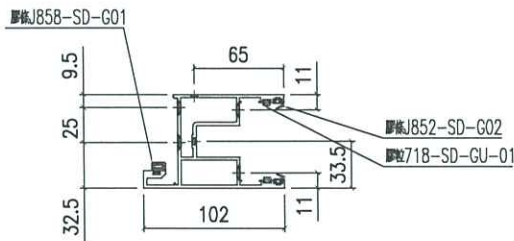
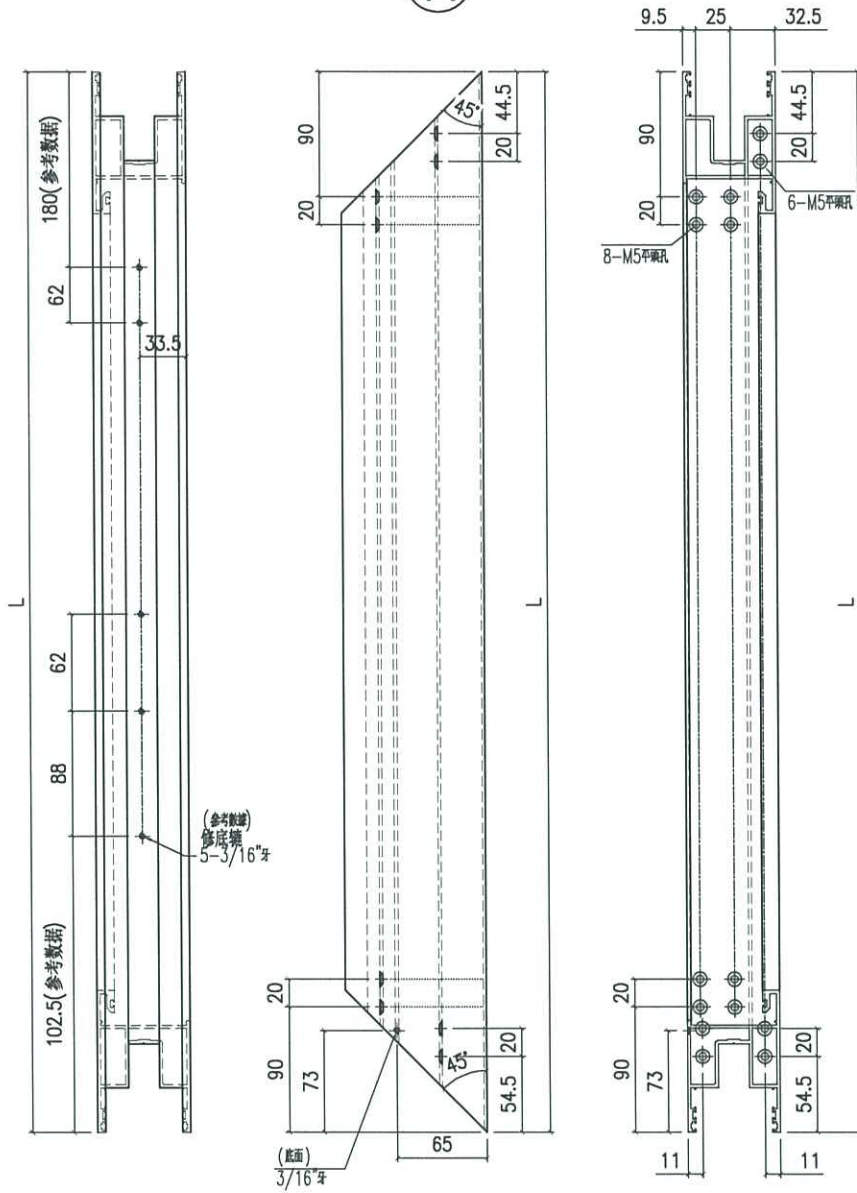


美特鋁質 有限公司  
MIDI Aluminium Fabricator Ltd.

备注	产品编号	L
W=1950	X86344-SD53LA	1046.5
W=1775	X86344-SD53LB	959

工程號	J858	地盤	將軍澳 康城1 1期
-----	------	----	------------

右



名稱	趟門玉頂橫	制圖	I.H.	2023-11-08	修改		
材料	X86344	復核			日期		
顏色	ECD3X1009 9S-XF1	批准			圖號	X86344-SD53L	

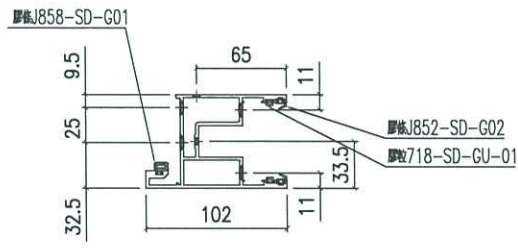
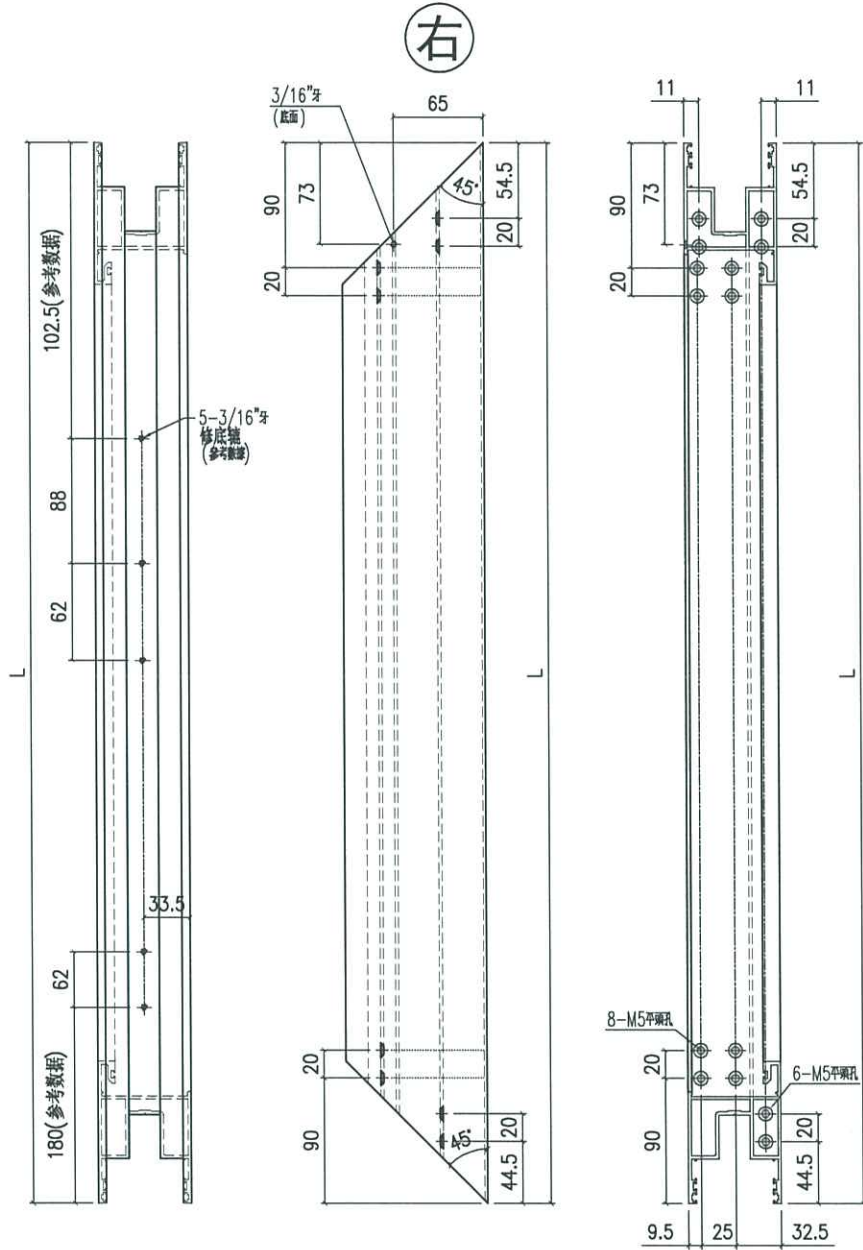
# EG-DWG3



美特鋁質 有限公司  
MIDI Aluminium Fabricator Ltd.

备注	产品编号	L
W=1760	X86344-SD53RA	951.5
W=1950	X86344-SD53RB	1046.5

工程號 J858 地盤 將軍澳 康城11期



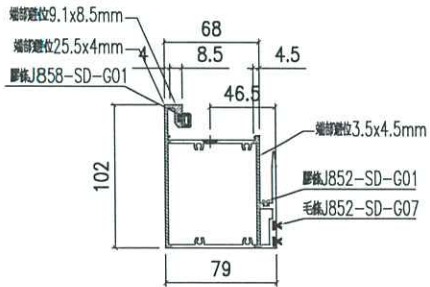
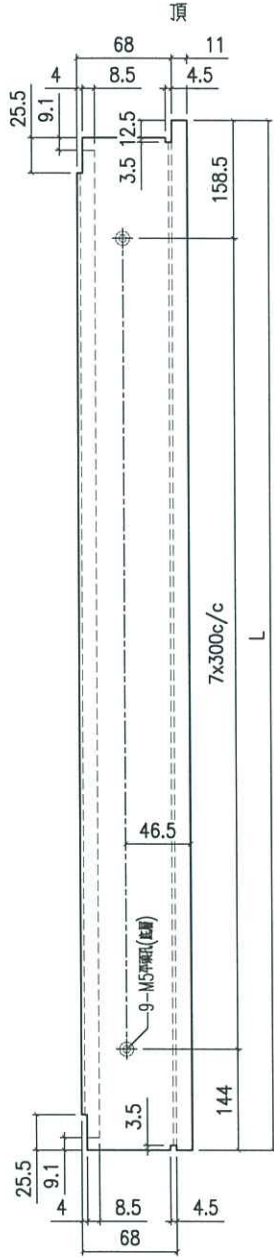
名稱	趟門玉頂橫	制圖	I.H.	2023-11-08	修改		
材料	X86344	復核			日期		
顏色	ECD3X1009 9S-XF1	批准			圖號	X86344-SD53R	

# EG-DWG3

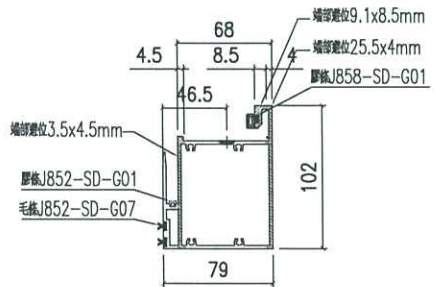
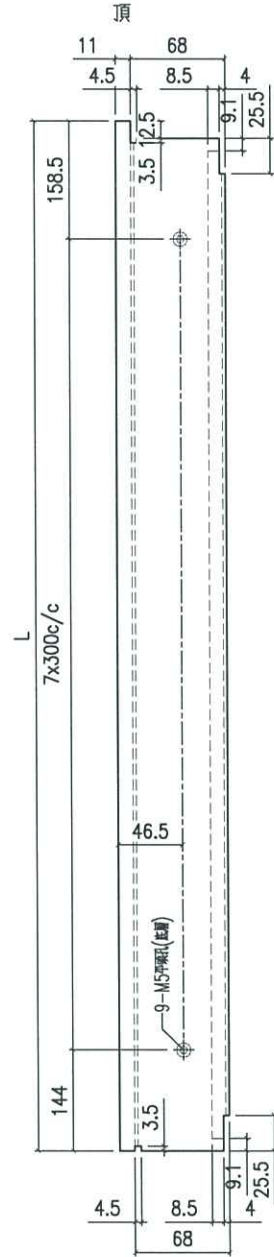


美特鋁質 有限公司  
MIDI Aluminium Fabricator Ltd.

工程號 J858 地盤 將軍澳 康城11期



备注	产品编号	L
H=2490	X86345-SD51L	2402.5



备注	产品编号	L
H=2490	X86345-SD51R	2402.5

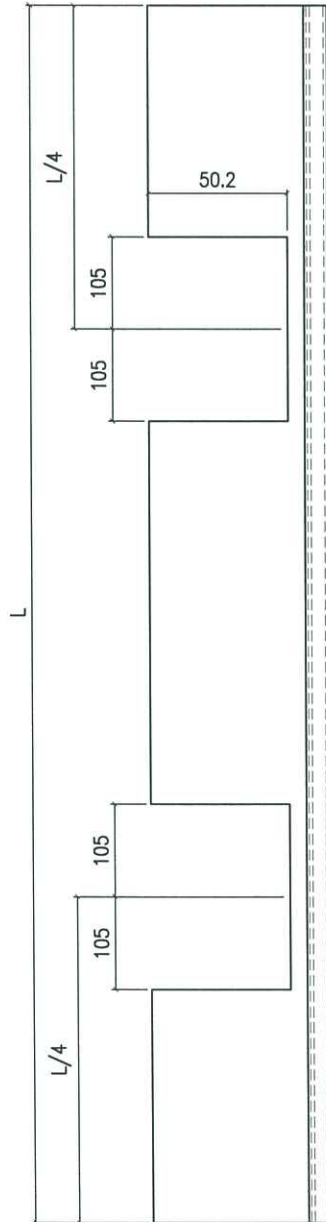
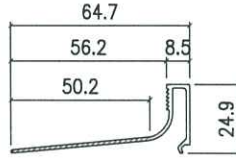
名稱	提升推拉門豎中樑	制圖	I.H.	2023-11-08	修改		
材料	X86345	復核			日期		
顏色	ECD3X1009 9S-XF1	批准			圖號	X86345-SD51	

# EG-DWG3


**美特鋁質** 有限公司  
 MIDI Aluminium Fabricator Ltd.

工程號 J858 地盤 將軍澳 康城11期

备注	产品编号	L
W=1950	X86346-SD51A	842
W=1950	X86346-SD51B	853
W=1760	X86346-SD51C	747
W=1760	X86346-SD51D	758
W=1775	X86346-SD51E	754
W=1775	X86346-SD51F	765.5



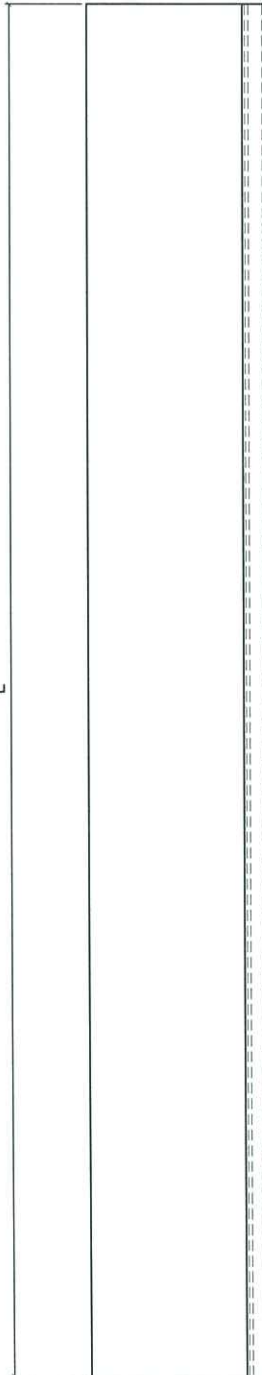
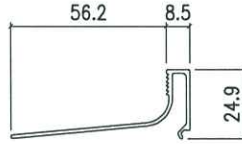
名稱	型材加工圖	制圖	I.H.	2023-11-08	修改		
材料	X86346	復核			日期		
顏色	ECD3X1009 9S-XF1	批准			圖號	X86346-SD51	

# EG-DWG3



美特鋁質 有限公司  
MIDI Aluminium Fabricator Ltd.

工程號 J858 地盤 將軍澳 康城11期



备注	产品编号	L
W=1950	X86346-SD52A	842
H=2490	X86346-SD52B	2230
H=2490	X86346-SD52C	2359
W=1950	X86346-SD52D	809.5
W=1760	X86346-SD52E	747
W=1760	X86346-SD52F	714.5
W=1775	X86346-SD52G	754
W=1775	X86346-SD52H	722

名稱	型材加工圖	制圖	I.H.	2023-11-08	修改			
材料	X86346	復核			日期			
顏色	ECD3X1009 9S-XF1	批准			圖號	X86346-SD52		

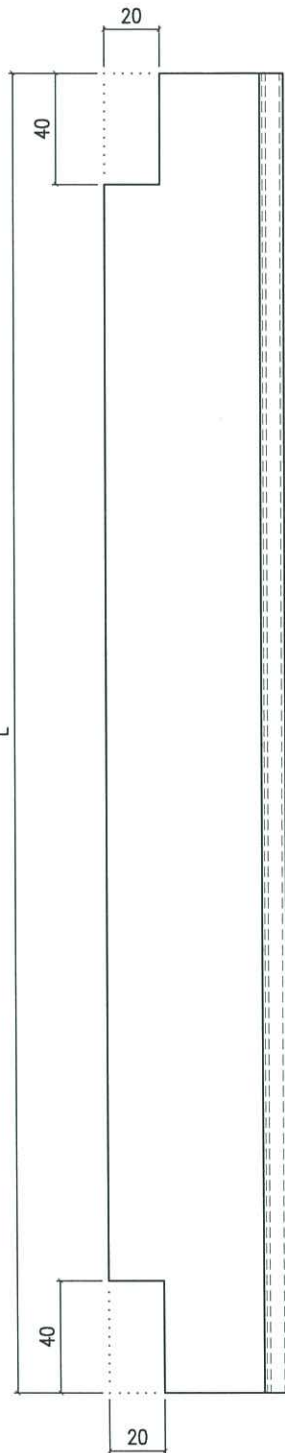
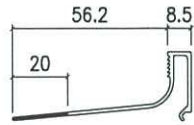
# EG-DWG3



美特鋁質 有限公司  
MIDI Aluminium Fabricator Ltd.

备注	产品编号	L
H=2647	X86346-SD53A	2230

工程號	J858	地盤	將軍澳 康城11期
-----	------	----	-----------



名稱	型材加工圖	制圖	I.H.	2023-11-08	修改		
材料	X86346	復核			日期		
顏色	ECD3X1009 9S-XF1	批准			圖號	X86346-SD53	

B.D. REF.:

CLIENT: 佳和置業有限公司  
Sino Land Company Limited

ARCHITECT: Ronald Lu & Partners (HK) Ltd.  
Ronald Lu & Partners (HK) Ltd.  
呂元祥建築師事務所 (香港) 有限公司

MAIN CONTRACTOR:

Gammon  
STRUCTURAL ENGINEER:  
AECOM  
FRAME CONSULTANT:  
AECOM

NOTE:  
1. ALL DIMENSIONS ARE IN mm.  
2. ALL DIMENSIONS ARE MEASURED FROM OUTSIDE.  
3. BEFORE FABRICATION.

LEGEND:  
① DETAIL MARK NO.  
② REFER SHEET NO.  
③ FFL --- FINISHED FLOOR LEVEL  
④ SFL --- STRUCTURAL FLOOR LEVEL  
⑤ --- REVERSED DETAIL

1	24-06-2023	REVISED AS PER ARCHITECT COMMENTS	AM
2	11-06-2023	REVISED AS PER ARCHITECT COMMENTS	AM
3	24-06-2023	REVISED AS PER ARCHITECT COMMENTS	AM
4	24-06-2023	REVISED AS PER ARCHITECT COMMENTS	LS
5	11-11-2021	REVISED AS PER ARCHITECT COMMENTS	LS
6		ISSUED	BT

JOB NO.: J-858

PROJECT: PROPOSED RESIDENTIAL DEVELOPMENT  
AT TKOIL 700P, PHASE 11, LOHAS PARK  
TSEUNG KWAN O, N.T.

TITLE: IN-SITU ALUM. WINDOW  
LAYOUT PLAN  
62/F - TOWER 1

DATE: 04-OCT-21  
SCALE: 1:160

DRAWN BY: CHECKED BY:

美特鋁質有限公司  
MIDI Aluminium  
Units E-R, Sunny Industrial Centre, 1/F  
610 Cha Kwo Ling Road, Kowloon  
Tel: (852) 2727656  
DWG NO.: J858-IW-3104  
REV.: E



WINDOW TAG	LOCATION	QTY
T1(A) K-1	FLAT A KITCHEN	1
T1(A) L-1	FLAT A LIVING	1
T1(A) SC-1	FLAT A STAIRCASE	1
T1(B) L-1	FLAT B LIVING	1
T1(B) K-1	FLAT B KITCHEN	1
T1(B) U-1	FLAT B UTILITY	1
T1(B) K-1	FLAT B KITCHEN	1
T1(B) D-1	FLAT B DINING	1
T1(B) S-1	FLAT B STORE	1
T1(A) L-1	FLAT F LIVING	1
T1(A) K-1	FLAT F KITCHEN	1
T1(A) SC-1	FLAT F STAIRCASE	1

62ND FLOOR PLAN - TOWER 1

T1: 3760

B.D. REF :

CLIENT : 德和置業有限公司  
Sino Land Company Limited

ARCHITECT : **ronald lu & partners**  
Ronald Lu & Partners (HK) Ltd.  
呂志祥建築師事務所 (香港) 有限公司

MAIN CONTRACTOR : **Gammon**

STRUCTURAL ENGINEER : **AECOM**

FAÇADE CONSULTANT: **AECOM**

NOTE :  
1. ALL DIMENSIONS ARE IN mm.  
2. ALL DIMENSIONS ARE VIEWED FROM OUTSIDE.  
3. ALL DIMENSIONS TO BE VERIFIED ON SITE BEFORE PROCEEDING.

LEGEND :  
① DETAIL MARK NO.  
② REFER SHEET NO.  
1. FEEL — FINISHED FLOOR LEVEL  
2. SEL — STRUCTURAL FLOOR LEVEL  
3. Ⓜ — REVERSED DETAIL

NO.	DATE	REVISIONS
1	28-04-2023	ISSUED AS PER ARCHITECT CHANGES
2	11-06-2023	ISSUED AS PER ARCHITECT CHANGES
3	26-06-2023	ISSUED AS PER ARCHITECT CHANGES
4	26-08-2023	ISSUED AS PER ARCHITECT CHANGES
5	11-11-2023	ISSUED AS PER ARCHITECT CHANGES

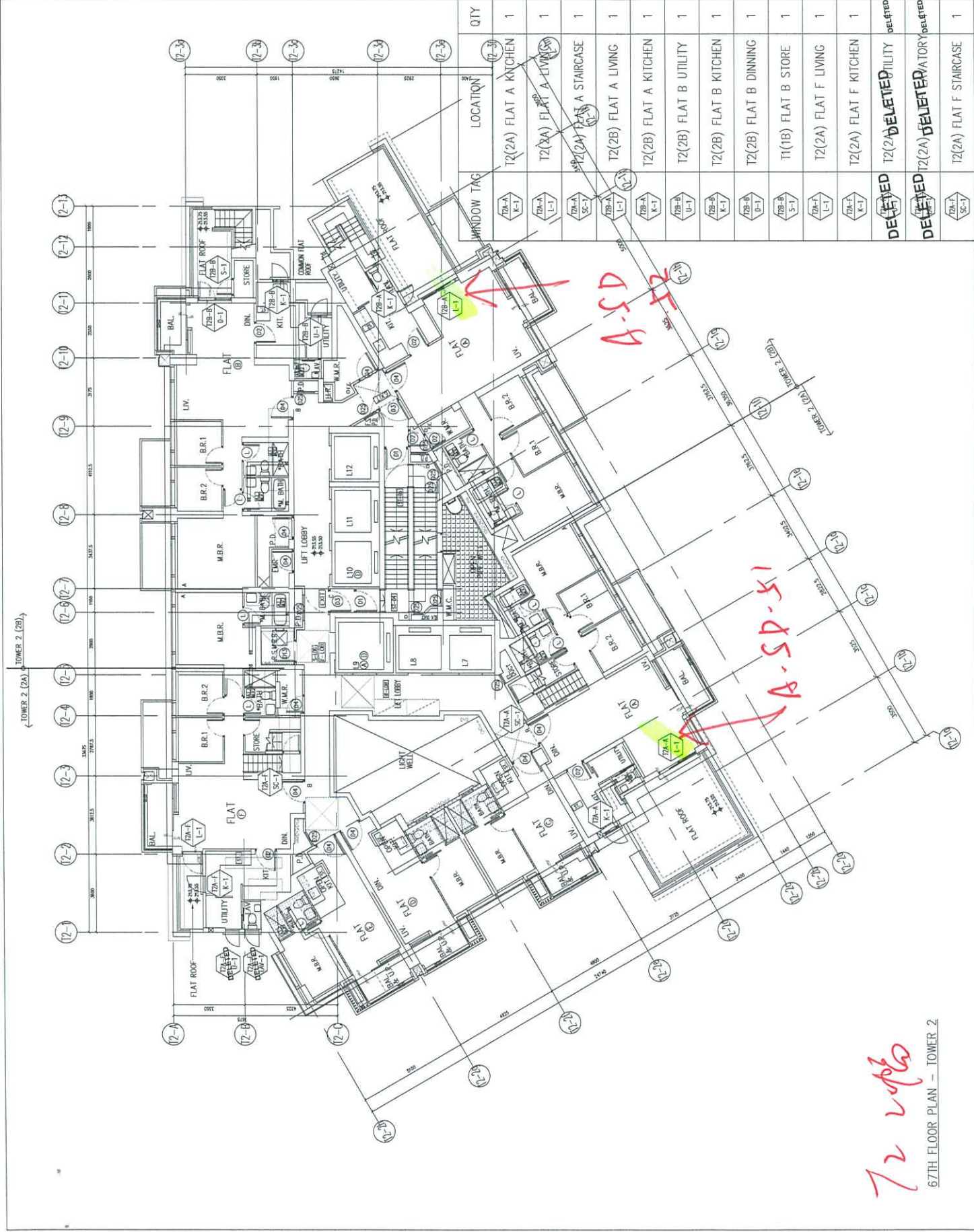
JOB NO. : J-858

PROJECT : PROPOSED RESIDENTIAL DEVELOPMENT AT TKOIL 7DRP, PHASE 11, LOHAS PARK TSEUNG KWAN O, N.T.

TITLE : IN-SITU ALUM. WINDOW LAYOUT PLAN 67/F - TOWER 2

DATE : 04-OCT-23 SCALE : 1:160

DRAWN BY :  
CHECKED BY :  
REV. : E



WINDOW TAG	LOCATION	QTY
T2A-K-1	T2(2A) FLAT A KITCHEN	1
T2A-L-1	T2(2A) FLAT A LIVING	1
T2A-SC-1	T2(2A) FLAT A STAIRCASE	1
T2B-A-L-1	T2(2B) FLAT A LIVING	1
T2B-A-K-1	T2(2B) FLAT A KITCHEN	1
T2B-B-U-1	T2(2B) FLAT B UTILITY	1
T2B-B-K-1	T2(2B) FLAT B KITCHEN	1
T2B-B-D-1	T2(2B) FLAT B DINNING	1
T2B-B-S-1	T1(1B) FLAT B STORE	1
T2A-F-L-1	T2(2A) FLAT F LIVING	1
T2A-F-K-1	T2(2A) FLAT F KITCHEN	1
<del>T2(2) UTILITY</del>	<del>T2(2) UTILITY</del>	<del>1</del>
<del>T2(2A) DELETORATORY</del>	<del>T2(2A) DELETORATORY</del>	<del>1</del>
T2A-F-SC-1	T2(2A) FLAT F STAIRCASE	1

72 up to

67TH FLOOR PLAN - TOWER 2

BD. REF :

CLIENT : 怡和置業有限公司  
Sino Land Company Limited

ARCHITECT : Ronald Lu & Partners  
Ronald Lu & Partners (HK) Ltd.  
呂志祥建築師事務所 (香港) 有限公司

MAIN CONTRACTOR : Gammon

STRUCTURAL ENGINEER : AECOM

FAÇADE CONSULTANT: AECOM

NOTE:  
1. ALL DIMENSIONS ARE IN mm.  
2. ALL ELEVATIONS ARE VIEWED FROM OUTSIDE.  
3. ALL DIMENSIONS TO BE VERIFIED ON SITE BEFORE FABRICATION.

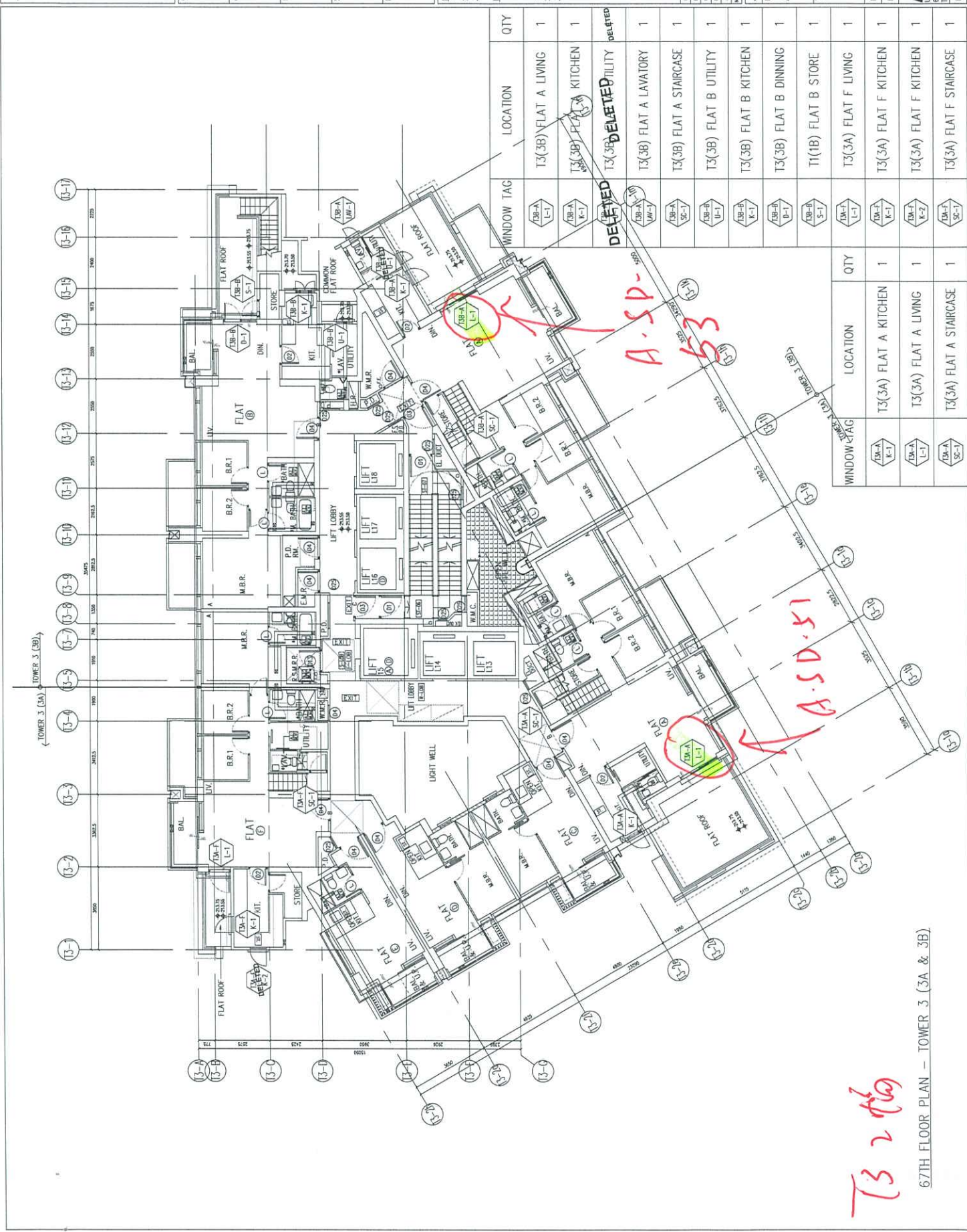
LEGEND:  
DETAIL MARK NO.  
REFER SHEET NO.  
1. FEEL - FINISHED FLOOR LEVEL  
2. SEL - STRUCTURAL FLOOR LEVEL  
3. - - REVERSED DETAIL

A	26-06-2023	REVISED AS PER ARCHITECT CHANGES	MM
B	11-09-2023	REVISED AS PER ARCHITECT CHANGES	MM
C	26-06-2023	REVISED AS PER ARCHITECT CHANGES	MM
D	25-02-2023	REVISED AS PER ARCHITECT CHANGES	LS
E	11-11-2021	REVISED AS PER ARCHITECT CHANGES	LS
REV	DATE	REVISIONS	BY

JOB NO. : J-858  
PROJECT : PROPOSED RESIDENTIAL DEVELOPMENT AT TKOIL 70RP, PHASE 11, LOHAS PARK TSEUNG KWAN O, N.T.

TITLE : IN-SITU ALUM. WINDOW LAYOUT PLAN  
67/F - TOWER 3

DATE : 04-OCT-23  
SCALE : 1:160  
DRAWN BY :  
CHECKED BY :  
特特有限公司  
Unit 6-B, Sunny Industrial Centre, 1/F  
160 Cheung Kwo Ling Road, Kowloon  
Tel: 2469211-4 Fax: (852) 2727666  
DWC NO. : J858-IW-3303  
REV. : E



WINDOW TAG	LOCATION	QTY
13(3B) FLAT A L-1	T3(3B) FLAT A LIVING	1
13(3B) FLAT A K-1	T3(3B) FLAT A KITCHEN	1
DELETED	T3(3B) DELETED UTILITY	DELETED
13(3B) FLAT A L-2	T3(3B) FLAT A LAVATORY	1
13(3B) FLAT A SC-1	T3(3B) FLAT A STAIRCASE	1
13(3B) FLAT B L-1	T3(3B) FLAT B UTILITY	1
13(3B) FLAT B K-1	T3(3B) FLAT B KITCHEN	1
13(3B) FLAT B D-1	T3(3B) FLAT B DINNING	1
13(3B) FLAT B S-1	T1(1B) FLAT B STORE	1
13(3A) FLAT F L-1	T3(3A) FLAT F LIVING	1
13(3A) FLAT F K-1	T3(3A) FLAT F KITCHEN	1
13(3A) FLAT F L-2	T3(3A) FLAT F LIVING	1
13(3A) FLAT F SC-1	T3(3A) FLAT F STAIRCASE	1

T3 2 (6A)

67TH FLOOR PLAN - TOWER 3 (3A & 3B)

PROJECT :

PROPOSED RESIDENTIAL DEVELOPMENT  
AT TKOTL 7ORP, PHASE 11, LOHAS PARK, TSEUNG KWAN O, N.T.

12

TITLE : SHOP DRAWING FOR  
IN- SITU ALUMINIUM WINDOW

DATE: 27 OCTOBER 2023

B.D. REF :

CLIENT :



信和置業有限公司  
Sino Land Company Limited

ARCHITECT :



ronald lu & partners  
Ronald Lu & Partners (HK) Ltd.  
呂志祥建築師事務所 (香港) 有限公司

MAIN CONTRACTOR :



NOTE :

1. ALL DIMENSIONS ARE IN mm.
2. ALL DIMENSIONS ARE VIEWED FROM OUTSIDE.
3. ALL DIMENSIONS TO BE VERIFIED ON SITE BEFORE FABRICATION.

LEGEND :

- 1. RETAIL MARK NO.
- 2. REFER SHEET NO.
- 3. F.F.L. --- FINISHED FLOOR LEVEL
- 4. S.F.L. --- STRUCTURAL FLOOR LEVEL
- 5. --- REVERSED DETAIL

NO.	DATE	REVISION
B	25-10-2023	REVISED AS PER ARCHITECT COMMENTS
C	28-09-2023	REVISED AS PER ARCHITECT COMMENTS
D	28-09-2023	REVISED AS PER ARCHITECT COMMENTS
E	11-09-2023	REVISED AS PER ARCHITECT COMMENTS

JOB NO. : J-858

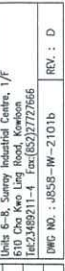
PROJECT :  
PROPOSED RESIDENTIAL DEVELOPMENT  
AT TKOIL 70RP, PHASE 11, LOHAS PARK  
TSEUNG KWAN O, N.T.

TITLE :  
IN-SITU ALUM. WINDOW  
ALUM. WINDOW SCHEDULE  
AT SPECIAL UNITS FLOOR

DATE : 04-OCT-21

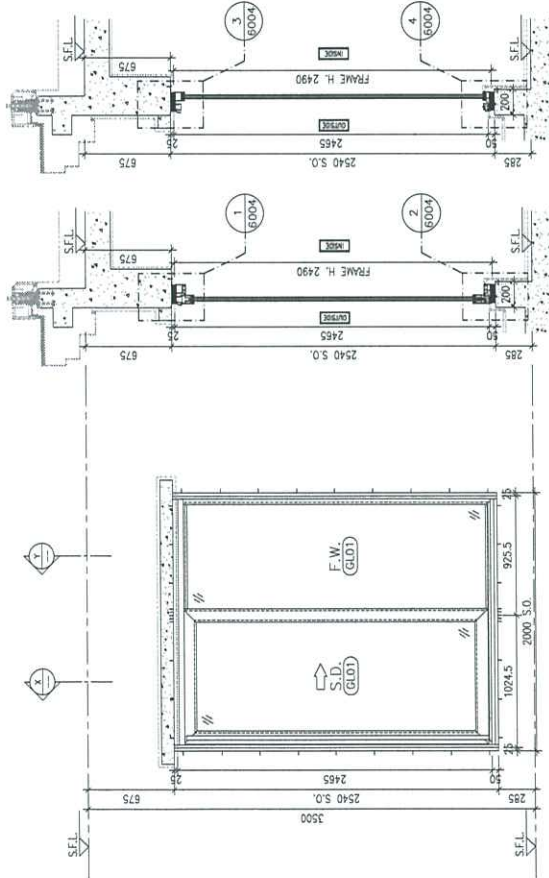
SCALE : 1:40

CHECKED BY :



REV. : D

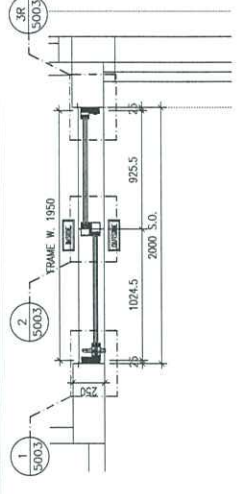
MEI TIN  
MIDI  
11/F, 610 Cho Yee Ling Road, Kowloon  
Tel: (852) 27727666  
Fax: (852) 27727666



ELEVATION/  
PART PLAN/  
SECTION

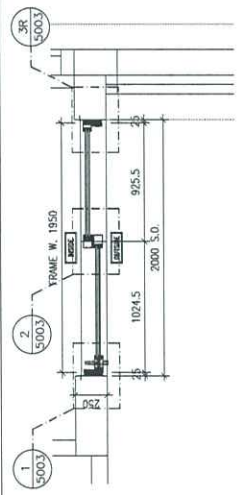
SECTION "X-X"

SECTION "Y-Y"

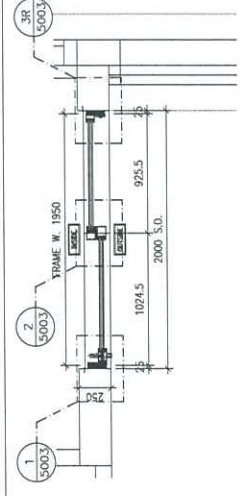


PART PLAN

PART PLAN



PART PLAN



PART PLAN

CLEAR OPENING

CLEAR OPENING

CLEAR OPENING

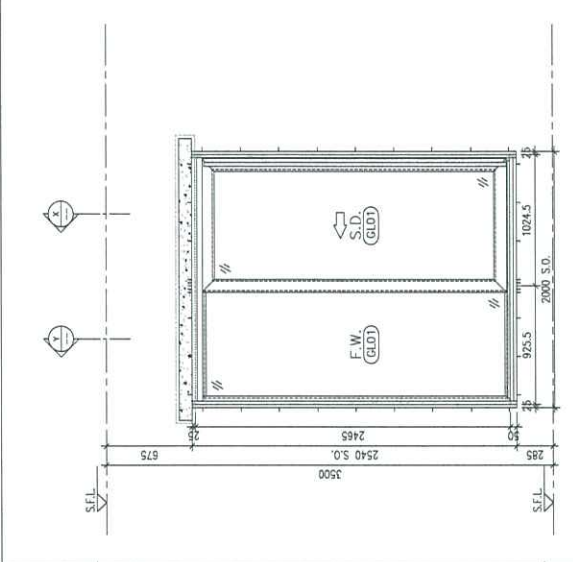
WINDOW MARK	GLAZING AREA:	OPENABLE AREA:	GLAZING AREA:	OPENABLE AREA:	GLAZING AREA:	OPENABLE AREA:
1(1A)	Required = 2.687 Provided = 2.6950	Required = 1.883 Provided = 1.9557	Required = 2.689 Provided = 2.6950	Required = 1.993 Provided = 1.9557	Required = 2.689 Provided = 2.6950	Required = 1.987 Provided = 1.9557
2(2A)	TOWER 2(2A) FLAT A LIVING ROOM(67/F) 150mm ALUM. SECTION WITH PVF2 COATING(SILVER CHAMPAGNE COLOUR) 10mm THK. CLEAR TEMPERED GLASS+12mm AR+12mm THK. CLEAR TEMPERED GLASS IGU 1 NO.					
3(3A)	TOWER 3(3A) FLAT A LIVING ROOM(67/F) 150mm ALUM. SECTION WITH PVF2 COATING(SILVER CHAMPAGNE COLOUR) 10mm THK. CLEAR TEMPERED GLASS+12mm AR+12mm THK. CLEAR TEMPERED GLASS IGU 1 NO.					

B.D. REF :  
 CLIENT : 信和置業有限公司  
 Sino Land Company Limited  
 ARCHITECT : Ronald Lu & Partners  
 Ronald Lu & Partners (HK) Ltd.  
 呂志祥建築師事務所 (香港) 有限公司  
 MAIN CONTRACTOR : Gammon  
 STRUCTURAL ENGINEER : AECOM  
 FACADE CONSULTANT : AECOM

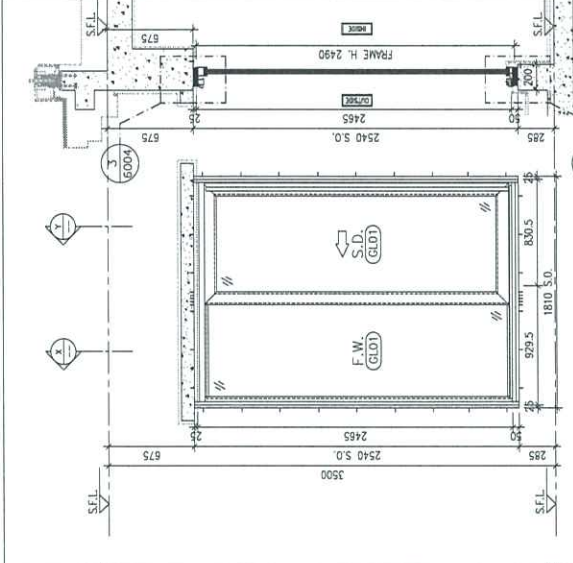
NOTE :  
 1. ALL DIMENSIONS ARE IN mm.  
 2. ALL ELEVATIONS ARE VIEWED FROM OUTSIDE.  
 3. DIMENSIONS TO BE VERIFIED ON SITE BEFORE FABRICATION.  
 LEGEND :  
 (X1) DETAIL MARK NO.  
 (R200) REFER SHEET NO.  
 1. F.F.L. --- FINISHED FLOOR LEVEL  
 2. S.F.L. --- STRUCTURAL FLOOR LEVEL  
 3. (P) --- REVERSED DETAIL

F	24-10-2023	REVISED AS PER ARCHITECT COMMENTS
G	24-10-2023	REVISED AS PER ARCHITECT COMMENTS
H	24-10-2023	REVISED AS PER ARCHITECT COMMENTS
I	11-09-2023	REVISED AS PER ARCHITECT COMMENTS
J	24-04-2023	REVISED AS PER ARCHITECT COMMENTS
K	17-02-2022	REVISED AS PER ARCHITECT COMMENTS
L		
M		
N		

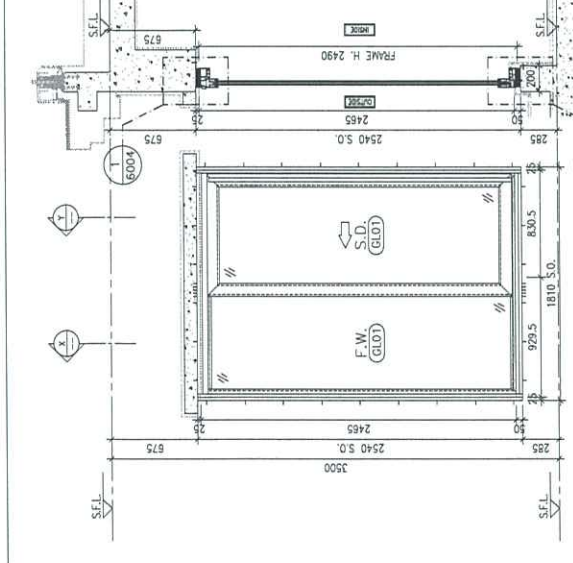
JOB NO. : J-858  
 PROJECT : PROPOSED RESIDENTIAL DEVELOPMENT AT TKOIL 709P, PHASE 11, LOHAS PARK TSEUNG KWAN O, N.T.  
 TITLE : IN-SITU ALUM. WINDOW ALUM. WINDOW SCHEDULE AT SPECIAL UNITS FLOOR  
 DATE : 04-OCT-21 SCALE : 1:40  
 DRAWN BY :  
 CHECKED BY :  
 美特鋁質有限公司  
 MTD Aluminium Windows & Doors Ltd.  
 610 Oba Kwe Ling Road, Kwokoon, Tseung Kwan O, N.T.  
 Tel: 2389911-4 Fax: (852) 2727666  
 DWG NO. : J858-W-2102a REV. : F



ELEVATION

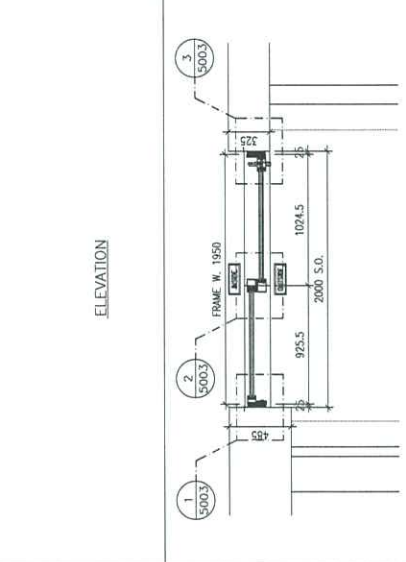


ELEVATION

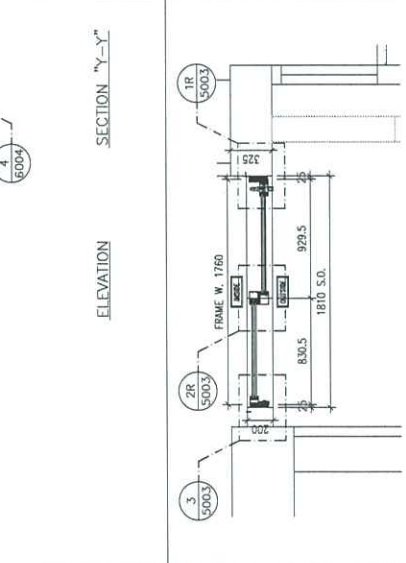


ELEVATION

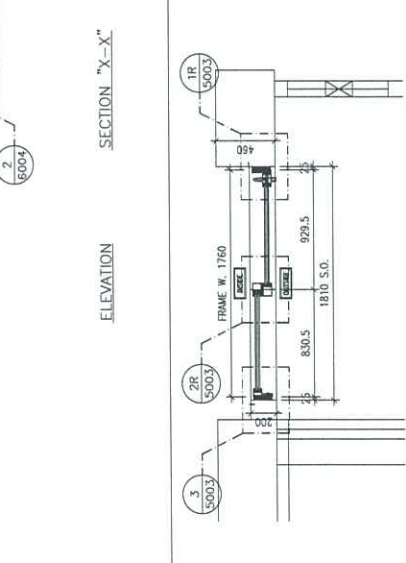
ELEVATION/  
 PART PLAN/  
 SECTION



PART PLAN



PART PLAN



PART PLAN

ELEVATION/  
 PART PLAN/  
 SECTION

GLAZING AREA:	Required = 3.175	Provided = 2.6951
OPENABLE AREA:	Required = 2.289	Provided = 1.9557
WINDOW MARK	(7B-A)	(1-1)
LOCATION	TOWER 3(3B) FLAT A LIVING ROOM(67/F)	
SECTION	150mm ALUM. SECTION WITH PVF2 COATING(SILVER CHAMPAGNE COLOUR)	
GLAZING	10mm THK. CLEAR TEMPERED GLASS+12mm AIR+12mm THK. CLEAR TEMPERED GLASS IGU	
QUANTITY	1 NO.	
REMARKS		

GLAZING AREA:	Required = 2.912	Provided = 2.3851
OPENABLE AREA:	Required = 2.145	Provided = 1.7336
WINDOW MARK	(7B-A)	(1-1)
LOCATION	TOWER 2(2B) FLAT A LIVING ROOM(67/F)	
SECTION	150mm ALUM. SECTION WITH PVF2 COATING(SILVER CHAMPAGNE COLOUR)	
GLAZING	10mm THK. CLEAR TEMPERED GLASS+12mm AIR+12mm THK. CLEAR TEMPERED GLASS IGU	
QUANTITY	1 NO.	
REMARKS		

GLAZING AREA:	Required = 2.874	Provided = 2.3851
OPENABLE AREA:	Required = 2.122	Provided = 1.7336
WINDOW MARK	(7B-A)	(1-1)
LOCATION	TOWER 1(1B) FLAT A LIVING ROOM(62/F)	
SECTION	150mm ALUM. SECTION WITH PVF2 COATING(SILVER CHAMPAGNE COLOUR)	
GLAZING	10mm THK. CLEAR TEMPERED GLASS+12mm AIR+12mm THK. CLEAR TEMPERED GLASS IGU	
QUANTITY	1 NO.	
REMARKS		

B.D. REF :

CLIENT : 佳和置業有限公司  
Sino Land Company Limited

ARCHITECT : Ronald Lu & Partners  
Ronald Lu & Partners (HK) Ltd.  
呂元祥建築師事務所 (香港) 有限公司

MAIN CONTRACTOR : Gammon

STRUCTURAL ENGINEER : AECOM

FRACASE CONSULTANT : AECOM

NOTE :  
1. ALL DIMENSIONS ARE IN mm.  
2. ALL ELEVATIONS ARE VIEWED FROM OUTSIDE.  
3. ALL DIMENSIONS TO BE VERIFIED ON SITE BEFORE FABRICATION.

LEGEND :  
XT 1000 DETAIL MARK NO.  
REF SHEET NO.  
1. F.F.L. --- FINISHED FLOOR LEVEL  
2. S.F.L. --- STRUCTURAL FLOOR LEVEL  
3. --- REVERSED DETAIL

A	24-10-2023	REVISED AS PER ARCHITECT COMMENTS
B	13-10-2023	REVISED AS PER ARCHITECT COMMENTS
C	28-09-2023	REVISED AS PER ARCHITECT COMMENTS
D	28-08-2023	REVISED AS PER ARCHITECT COMMENTS
E	11-08-2023	REVISED AS PER ARCHITECT COMMENTS
REV		REVISED

JOB NO. : J-858

PROJECT : PROPOSED RESIDENTIAL DEVELOPMENT AT TKOIL 709P, PHASE 11, LOHAS PARK TSEUNG KWAN O, N.T.

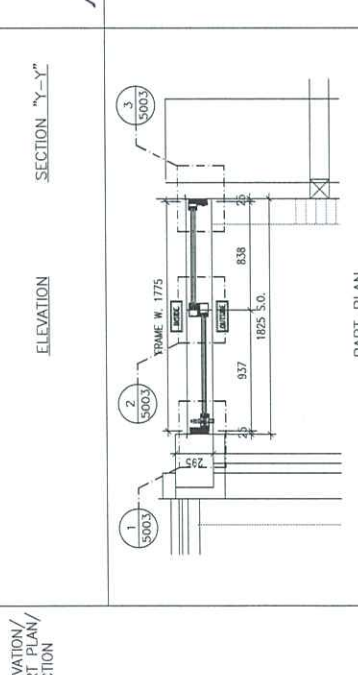
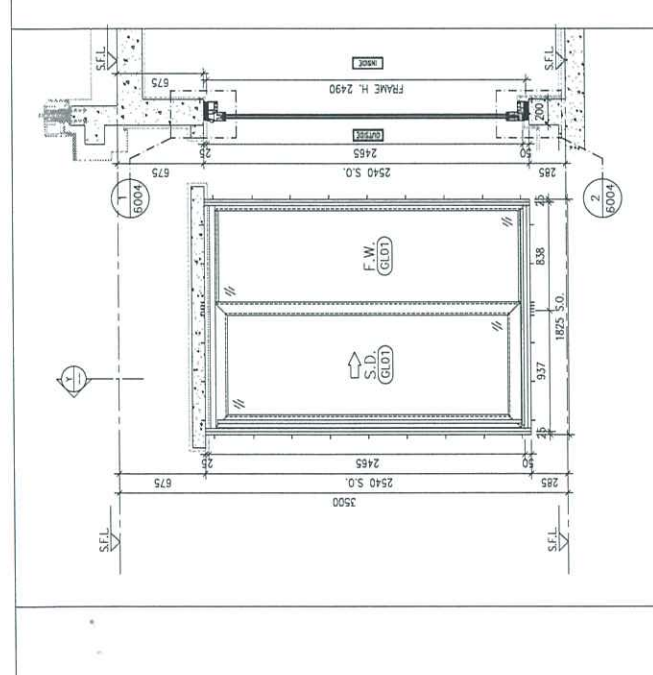
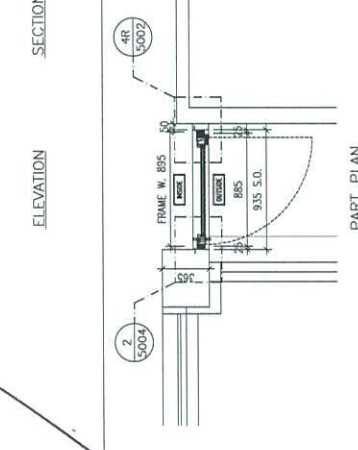
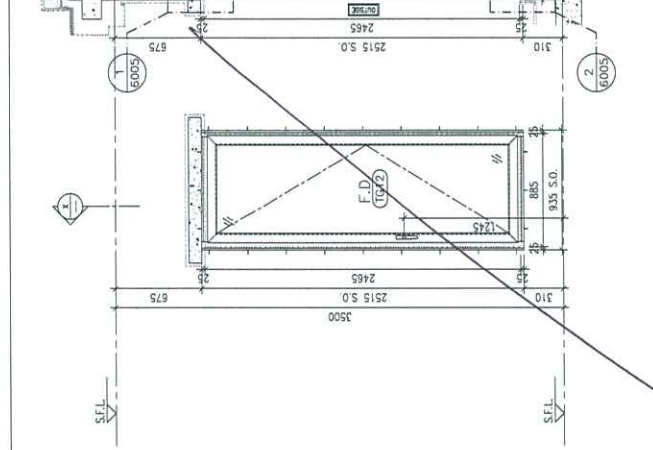
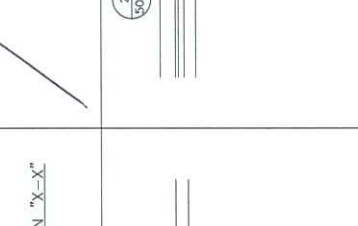
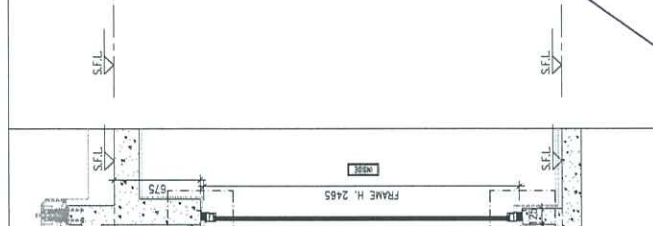
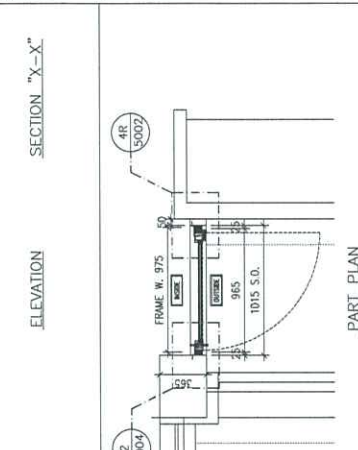
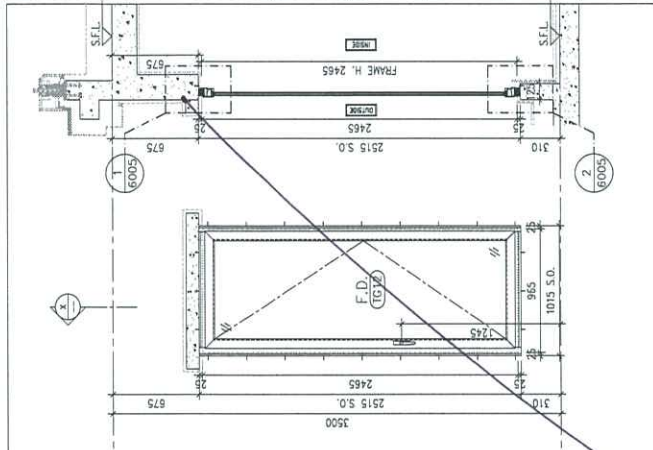
TITLE : IN-SITU ALUM. WINDOW ALUM. WINDOW SCHEDULE AT SPECIAL UNITS FLOOR

DATE : 04-OCT-21 SCALE : 1:40

DRAWN BY : CHECKED BY :

美特鋁質有限公司  
M.T. Aluminium & Glass Co., Ltd.  
Units 4-6, Sunny Industrial Centre, 1/F  
61D Chee Kwoong Road, Kwun Tong,  
Tel: 2389211-4 Fax: (852) 2727856

DWG NO. : J858-W-2104g REV. : E



WINDOW MARK	GLAZING AREA:	OPENABLE AREA:	GLAZING AREA:	OPENABLE AREA:	GLAZING AREA:	OPENABLE AREA:	GLAZING AREA:	OPENABLE AREA:	REMARKS
1	Required = 2.047 Provided = 2.4086	Required = 1.584 Provided = 1.7512	Required = 2.320 Provided = 1.1347	Required = 1.754 Provided = 1.8794	Required = 2.405 Provided = 1.2670	Required = 1.808 Provided = 2.0697	TOWER 1(1A) FLAT F LIVING ROOM(62/F)	65mm ALUM. SECTION WITH PVF2 COATING(SILVER CHAMPAGNE COLOUR)	150mm THK. CLEAR TEMPERED GLASS+12mm AIR+12mm THK. CLEAR TEMPERED GLASS IGU
2							TOWER 2(2A) FLAT F LIVING ROOM(67/F)	65mm ALUM. SECTION WITH PVF2 COATING(SILVER CHAMPAGNE COLOUR)	8mm THK. CLEAR TEMPERED GLASS+12mm AIR+8mm THK. CLEAR TEMPERED GLASS IGU
3							TOWER 3(3A) FLAT F LIVING ROOM(67/F)	65mm ALUM. SECTION WITH PVF2 COATING(SILVER CHAMPAGNE COLOUR)	8mm THK. CLEAR TEMPERED GLASS+12mm AIR+8mm THK. CLEAR TEMPERED GLASS IGU

ELEVATION/  
PART PLAN/  
SECTION