



工程指示 / 要求簡箋(E.I.)

工程指示編號：EI / 6994 / 23 修改版次：-
 工程編號 ：J - 858 工程名稱 ：將軍澳日出康城 11
 工程項目 ：(特色層) 趟門玉 廠用 鋁板 77 件
 收件人 ：生統 發件人 ：Ant Yeung 日期 ：15/11/2023

要求提供 / 確認 事項：

- | | | |
|------------------------------------|-------------------------------------|-------------------------------|
| <input type="checkbox"/> 初步鋁料 B.M. | <input type="checkbox"/> 加工拆圖，然後生產 | <input type="checkbox"/> 尺寸表 |
| <input type="checkbox"/> 正式鋁料 B.M. | <input type="checkbox"/> 技術上資料 / 指示 | <input type="checkbox"/> 報價 |
| <input type="checkbox"/> 配件 B.M. | <input type="checkbox"/> 樣辦或貨品說明書 | <input type="checkbox"/> 分判合約 |

內容：

請按加工圖紙生產供廠組裝趟門玉，(特色層)
附 AP03, AP04, AP10 加工圖，BM 單
*AP04 跟門玉一起出貨，不要安裝在門玉之上。

請在 2023.11.30 前完成上列要求。

附： 頁

以上項目為：

- 原合約工程包 原合約工程加 / 減賬 新工程報價

原因：-

分發東莞各部門：

- | | | | | | | | |
|---------------------------------|------------------------------|---|---|--|---|--------------------------------|------------------------------|
| <input type="checkbox"/> 生產技術總監 | <input type="checkbox"/> 連附件 | <input type="checkbox"/> 技術部 | <input type="checkbox"/> 連附件 | <input type="checkbox"/> 生產部 | <input type="checkbox"/> 連附件 | <input type="checkbox"/> 機械設計部 | <input type="checkbox"/> 連附件 |
| <input type="checkbox"/> 採購部 | <input type="checkbox"/> 連附件 | <input checked="" type="checkbox"/> 生產統籌部 | <input checked="" type="checkbox"/> 連附件 | <input checked="" type="checkbox"/> 小羅&清 | <input checked="" type="checkbox"/> 連附件 | | |
| <input type="checkbox"/> 質檢部 | <input type="checkbox"/> 連附件 | <input type="checkbox"/> 會計部 | <input type="checkbox"/> 連附件 | <input type="checkbox"/> 報關組 | <input type="checkbox"/> 連附件 | <input type="checkbox"/> 其他 | <input type="checkbox"/> 連附件 |

分發香港各部門：

- | | | | | | | | |
|------------------------------|------------------------------|-------------------------------|------------------------------|------------------------------|------------------------------|----------------------------------|------------------------------|
| <input type="checkbox"/> 行政部 | <input type="checkbox"/> 連附件 | <input type="checkbox"/> 會計部 | <input type="checkbox"/> 連附件 | <input type="checkbox"/> 統籌部 | <input type="checkbox"/> 連附件 | <input type="checkbox"/> 工程部地盤科文 | <input type="checkbox"/> 連附件 |
| <input type="checkbox"/> 採購部 | <input type="checkbox"/> 連附件 | <input type="checkbox"/> QS 部 | <input type="checkbox"/> 連附件 | <input type="checkbox"/> 維修部 | <input type="checkbox"/> 連附件 | <input type="checkbox"/> 其他 | <input type="checkbox"/> 連附件 |

傳遞編號：

HK 2635 / 23

發件人簽署：

項目經理簽署：



美特鋁質有限公司
MTD Aluminium Fabricator Ltd.

工程號: J-858		計算: I.H.		日期: 13/11/2023		送呈:					
地盤名稱: 康城11期		核對:		日期:		副本:					
項目類別: 趟門鋁板		批准:		日期:							
修改版次:		總V.F.:		總重量: 0.7		此BM依據拆圖資料計算					
序號	修改內容	鋁板圖號	鋁板名稱	顏色	實用	後備	總數	總重量	總展開面積		備註
									單件展開面積	單件V.F.	
1		J858-SD-AP03	3mm厚鋁板	ECD3X1009 9S-XF1	14		14	0.1	0.001	0.02	
2		J858-SD-AP04	3mm厚鋁板	ECD3X1009 9S-XF1	7		7	0.2	0.003	0.02	
3		J858-SD-AP10	2.5mm厚鋁板	鉻化	56		56	0.4	0.001	0.05	
4											
5											
6											
7											
8											
9											
10											
11											
12											
13											
14											
15											
16											
17											
18											
							總計	77	0.7	0.09	

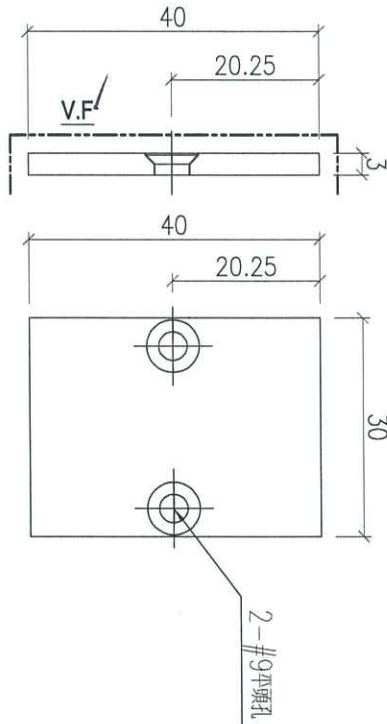
EG-DWG3



美特鋁質 有限公司
MIDI Aluminium Fabricator Ltd.

工程號	J858	地盤	將軍澳 康城11期
-----	------	----	-----------

Handwritten note: 14/14



Handwritten note: 14/14

工厂安装

名稱	封口板	制圖	WYY	2022-03-07	修改			
材料	3mm厚鋁板	復核			日期			
顏色	ECD3X1009 9S-XF1	批准			圖號	J858-SD-AP03		

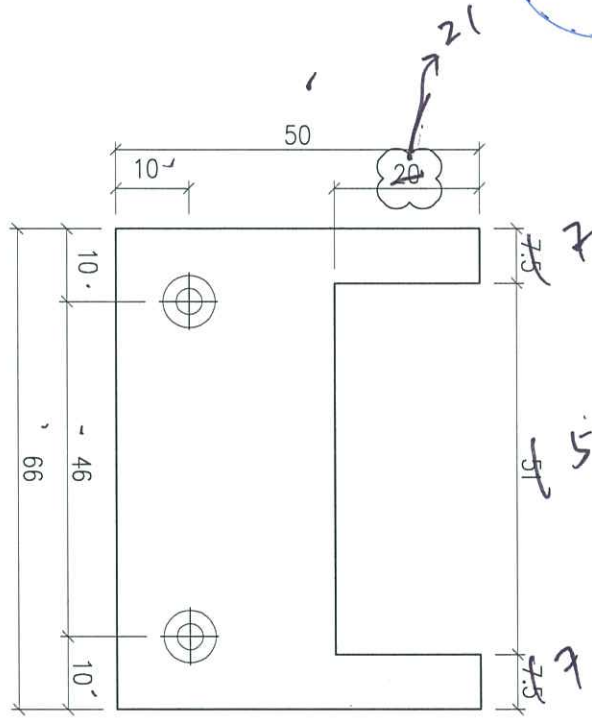
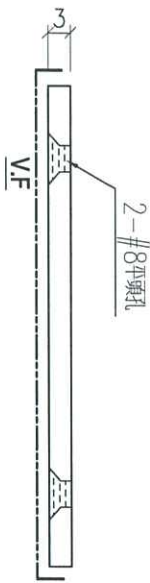


美特鋁質 有限公司
MIDI Aluminium Fabricator Ltd.

工程號 J858 地盤 將軍澳 康城1 1期

(跟E2 6305A)

7/14



52*
重對
(正(差)水
另指合正位
752✓

跟門玉一起出量。

不原裝裝在門玉之上。

地盤字好門玉后
才字止去的

跟出
地盤
↓
~~門玉~~

門玉. 附位片

名稱	封口板	制圖	WYY	2022-03-07	修改	△	
材料	3mm厚鋁板	復核			日期	20230302	
顏色	ECD3X1009 9S-XF1	批准			圖號	J858-SD-AP04	

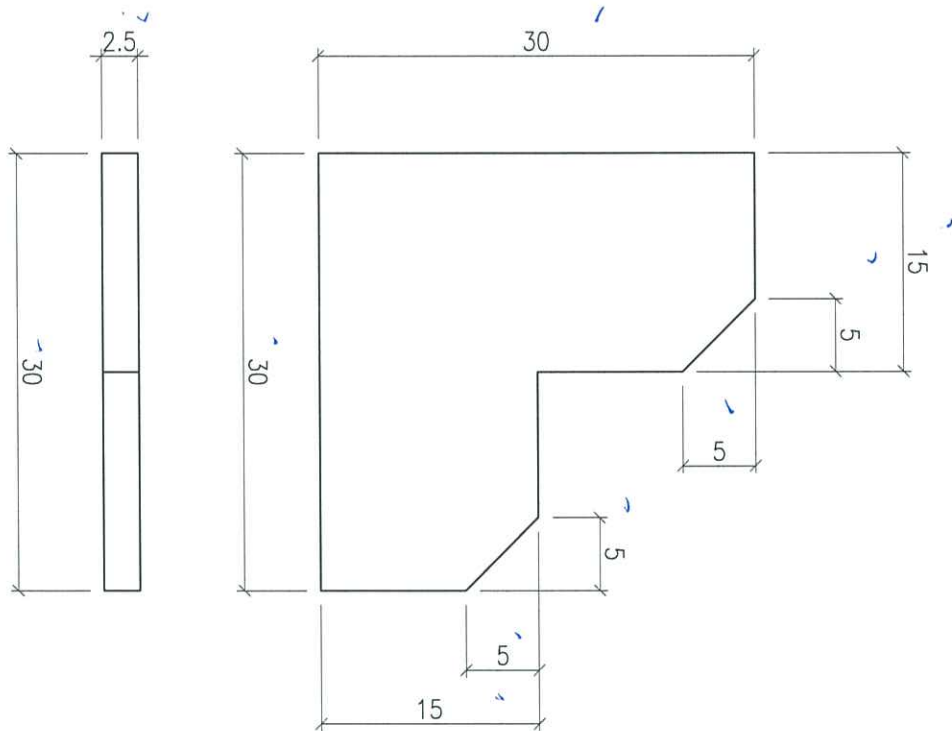
EG-DWG3


美特鋁質 有限公司
 MIDI Aluminium Fabricator Ltd.

工程號	J858	地盤	將軍澳 康城11期
-----	------	----	-----------

限片 530 8 C

5614



每片 8 件

地盤

工務

可用 1 x 1.5 mm

名稱	限位片	制圖	J.L	2023-03-02	修改			
材料	2.5mm厚鋁板	復核			日期			
顏色	鋅化	批准			圖號	J858-SD-AP10		