

工程指示 / 要求簡箋(E.I.)

工程指示編號：EI / 6975 / 23

修改版次：-

工程編號：J - 858

工程名稱：將軍澳日出康城 11

工程項目：(特色層) 後裝窗 鋁料加工圖 (14 隻)

收件人：生統

發件人：Ant Yeung

日期：13 / 11 / 2023

要求提供 /  確認 事項：

附上開料單及加工單，T1, T2, T3 分批生產和包裝，送地盤安裝。

- 請馬上發單給生產，優先覆核鋁料是否夠使用 ?? 現時倉庫未加訂鋁料
- 如需加訂鋁料 BM EI 6887
- 優先組裝 T1, T2
- T1 4 隻鋁窗，T2 4 隻鋁窗，T3 6 隻鋁窗，共 14 隻鋁窗
- 按 12 號大圖拆圖 (MC42361)
- 分座打扎
- 3 隻仔窗有鐵件，需廠組裝。請留意 e16972
- 標準層無仔窗，仔窗請先組裝一隻，無問題再做餘下

1. 請按 ei4666 G 版：水線孔指示：地盤和機電夾好。

室內邊企料底部分中，孔中至底 7mm M4 孔，窗左右各一個孔

2. 按照 18/07/2022 公司內部會議確認，玻璃線內的鋁角散出，現場在安玻璃前安裝鋁角。

3. 拉手後出，待地盤通知出貨指示

4. 早前 ei 4666 特色層未定設計，現在於此 EI 出單

附圖登，工序明細表，開料單及加工單

請在 2023.12.14 前完成上列要求。

附： 頁

以上項目為：

原合約工程包

原合約工程加 / 減賬

新工程報價

原因：-

分發東莞各部門：

- ( ) 生產技術總監  連附件 ( ) 技術部  連附件 ( ) 生產部  連附件 ( ) 機械設計部  連附件  
 ( ) 採購部  連附件 (✓) 生產統籌部  連附件 (✓) 小羅 & 清  連附件  
 ( ) 質檢部  連附件 ( ) 會計部  連附件 ( ) 報關組  連附件 ( ) 其他 \_\_\_\_\_  連附件

分發香港各部門：

- ( ) 行政部  連附件 ( ) 會計部  連附件 ( ) 統籌部  連附件 (✓) 工程部地盤科文  連附件 積哥，二寶  
 ( ) 採購部  連附件 ( ) QS 部  連附件 ( ) 維修部  連附件 ( ) 其他 \_\_\_\_\_  連附件

傳遞編號：

HK 2605 / 23

發件人簽署：

項目經理簽署：



圖則登記表  
DRAWING REGISTER

工程名稱 Project Title:	康城11期
	后装窗
工程編號 Project No:	J858

分發予 Distributed To


接收日期 Receiving Date (適用於客戶圖則)

年							
月							
日							

發出日期 Issued Date

年	23	23					
月	11	11					
日	08	10					

圖則編號 Drg. No.	圖則名稱 Drawing Title
A-AW-01SU	后装窗组装图
A-AW-02SU	后装窗组装图
A-AW-03SU	后装窗组装图
A-AW-04SU	后装窗组装图
A-AW-05SU	后装窗组装图
A-AW-06SU	后装窗组装图
A-AW-07SU	后装窗组装图
A-AW-08SU	后装窗组装图
A-AW-09SU	后装窗组装图
A-AW-10SU	后装窗组装图
J858-LM51	后装窗加工图
J858-LM52	后装窗加工图
J858-LM53	后装窗加工图
J858-LM54	后装窗加工图
J858-LM56	后装窗加工图
J858-LM57	后装窗加工图
J858-LM58	后装窗加工图
X86163-51	后装窗加工图
X86163-52	后装窗加工图
X86163-53	后装窗加工图
X86163-54	后装窗加工图
X86163-55	后装窗加工图
X86164-51	后装窗加工图
X86164-52	后装窗加工图
X86164-53	后装窗加工图
X86164-54 (New)	后装窗加工图
X86171-51	后装窗加工图
X86171-52	后装窗加工图
X86171-53 (New)	后装窗加工图
X86237-51	后装窗加工图
X86248-51	后装窗加工图
X86249-51	后装窗加工图

修訂編號  
Revision No.

1	-	A					
2	-	A					
3	-	A					
4	-	A					
5	-	A					
6	-	A					
7	-	A					
8	-	A					
9	-	A					
10	-	A					
11	-						
12	-						
13	-						
14	-	A					
15	-						
16	-						
17	-						
18	-	A					
19	-	A					
20	-	A					
21	-						
22	-	A					
23	-	A					
24	-	A					
25	-	A					
26	-	-					
27	-	A					
28	-	A					
29	-	-					
30	-						
31	-						
32	-	A					

## 工序明细表

工程名称		J-858(康城11期)					施工分区(批次) :		后装窗
采购原因		正常采购	工序号			材料发送地:		地盘	
序号	名称	组装件编号	图纸编号	长度L (mm)	宽度W (mm)	厚度T (mm)	数量	单位	备注
1	后装窗	A-AW-01SU	A-AW-01SU	720	1768	87.5	3	窗	送地盘
2	后装窗	A-AW-02SU	A-AW-02SU	720	1643	87.5	1	窗	送地盘
3	后装窗	A-AW-03SU	A-AW-03SU	930	1568	87.5	1	窗	送地盘
4	后装窗	A-AW-04SU	A-AW-04SU	720	1568	87.5	3	窗	送地盘
5	后装窗	A-AW-05SU	A-AW-05SU	720	1768	87.5	1	窗	送地盘
6	后装窗	A-AW-06SU	A-AW-06SU	720	1643	87.5	1	窗	送地盘
7	后装窗	A-AW-07SU	A-AW-07SU	720	1568	87.5	1	窗	送地盘
8	后装窗	A-AW-08SU	A-AW-08SU	720	1568	87.5	1	窗	送地盘
9	后装窗	A-AW-09SU	A-AW-09SU	720	1768	87.5	1	窗	送地盘
10	后装窗	A-AW-10SU	A-AW-10SU	845	1643	87.5	1	窗	送地盘
11									
12									
13									
14									
15									
16									
17									
18									
19									
20									
21									
22									
23									
24									
25									
26									
27									
28									
29									
30									
31									
32									
33									
34									
35									
36									
37									
38									
39									
40									
41									
42									
43									
44									
45									
46									
47									

14

以下空白

说明: 1:注意保护成品, 严禁刻痕、划伤;

设计:

校对:

审核:

加工明细表

工程名称		J-858(康城11期)				施工分區(批次):			后装窗铝料
采购原因		正常采购	工序号			材料发送地:		工厂	
序列号	型材模号	物料描述	图号	部件编号	长度(mm)	数量	单位	颜色	备注
1	B09056	45X3mm铝巴	J858-LM56	J858-LM56L	343	3	件	ECD3X1009 9S-XF1	
2	B09056	45X3mm铝巴	J858-LM56	J858-LM56R	343	3	件	ECD3X1009 9S-XF1	
3	B09056	45X3mm铝巴	J858-LM57	J858-LM57L	218	3	件	ECD3X1009 9S-XF1	
4	B09056	45X3mm铝巴	J858-LM57	J858-LM57R	218	3	件	ECD3X1009 9S-XF1	
5	B09056	45X3mm铝巴	J858-LM58	J858-LM58L	143	7	件	ECD3X1009 9S-XF1	
6	B09056	45X3mm铝巴	J858-LM58	J858-LM58R	143	7	件	ECD3X1009 9S-XF1	
7	L065	15x15x3铝角	J858-LM54	J858-LM54A	140	160	件	铬化	A版修改
8	L065	15x15x3铝角	J858-LM54	J858-LM54B	140	10	件	铬化	A版修改
9	X86153	撞角码	J858-LM51	J858-LM51	45	34	件	铬化	
10	X86153	撞角码	J858-LM51	J858-LM51L	45	17	件	铬化	
11	X86153	撞角码	J858-LM51	J858-LM51R	45	17	件	铬化	
12	X86154	拉巴用压板1	J858-LM52	J858-LM52	80	51	件	ECD3X1009 9S-XF1	
13	X86155	拉巴用压板2	J858-LM53	J858-LM53	15	102	件	ECD3X1009 9S-XF1	
14	X86163	窗玉横	X86163-51	X86163-51LA	680	10	件	ECD3X1009 9S-XF1	
15	X86163	窗玉横	X86163-51	X86163-51LB	480	1	件	ECD3X1009 9S-XF1	
16	X86163	窗玉横	X86163-51	X86163-51LC	443	2	件	ECD3X1009 9S-XF1	
17	X86163	窗玉横	X86163-51	X86163-51LD	400.5	4	件	ECD3X1009 9S-XF1	
18	X86163	窗玉横	X86163-51	X86163-51RA	680	10	件	ECD3X1009 9S-XF1	
19	X86163	窗玉横	X86163-51	X86163-51RB	480	1	件	ECD3X1009 9S-XF1	
20	X86163	窗玉横	X86163-51	X86163-51RC	443	2	件	ECD3X1009 9S-XF1	
21	X86163	窗玉横	X86163-51	X86163-51RD	400.5	4	件	ECD3X1009 9S-XF1	
22	X86163	窗玉企	X86163-52	X86163-52A	1348.5	16	件	ECD3X1009 9S-XF1	
23	X86163	窗玉企	X86163-52	X86163-52B	1323	1	件	ECD3X1009 9S-XF1	
24	X86163	窗玉企	X86163-53	X86163-53A	1348.5	8	件	ECD3X1009 9S-XF1	
25	X86163	窗玉企	X86163-53	X86163-53B	1323	1	件	ECD3X1009 9S-XF1	
26	X86163	中企料	X86163-54	X86163-54	1342.5	3	件	ECD3X1009 9S-XF1	
27	X86163	窗玉企	X86163-55	X86163-55A	1348.5	8	件	ECD3X1009 9S-XF1	
28	X86164	窗玉玻璃线企	X86164-51	X86164-51A	1284.5	8	件	ECD3X1009 9S-XF1	
29	X86164	窗玉玻璃线横	X86164-52	X86164-52A	584	10	件	ECD3X1009 9S-XF1	A版修改
30	X86164	窗玉玻璃线企	X86164-52	X86164-52B	1284.5	13	件	ECD3X1009 9S-XF1	
31	X86164	窗玉玻璃线横	X86164-52	X86164-52C	347	2	件	ECD3X1009 9S-XF1	A版修改
32	X86164	窗玉玻璃线横	X86164-52	X86164-52D	304.5	4	件	ECD3X1009 9S-XF1	A版修改
33	X86164	窗玉玻璃线企	X86164-53	X86164-53A	1284.5	5	件	ECD3X1009 9S-XF1	
34	X86164	窗玉玻璃线企	X86164-54	X86164-54A	584	10	件	ECD3X1009 9S-XF1	A版修改
35	X86164	窗玉玻璃线企	X86164-54	X86164-54B	347	2	件	ECD3X1009 9S-XF1	A版修改
36	X86164	窗玉玻璃线企	X86164-54	X86164-54C	304.5	4	件	ECD3X1009 9S-XF1	A版修改
37	X86171	窗玉玻璃线企	X86171-51	X86171-51A	1258.5	1	件	ECD3X1009 9S-XF1	
38	X86171	窗玉玻璃线企	X86171-52	X86171-52A	1258.5	1	件	ECD3X1009 9S-XF1	
39	X86171	窗玉玻璃线横	X86171-52	X86171-52B	383.5	1	件	ECD3X1009 9S-XF1	A版修改
40	X86171	窗玉玻璃线横	X86171-53	X86171-53A	383.5	1	件	ECD3X1009 9S-XF1	A版修改
41	X86237	14x3拉巴	X86237-51	X86237-51A	123	17	件	ECD3X1009 9S-XF1	
42	X86237	14x3拉巴	X86237-51	X86237-51E	1012.5	16	件	ECD3X1009 9S-XF1	
43	X86237	14x3拉巴	X86237-51	X86237-51F	987	1	件	ECD3X1009 9S-XF1	
44	X86248	百叶片	X86248-51	X86248-51A	661	31	件	ECD3X1009 9S-XF1	
45	X86248	百叶片	X86248-51	X86248-51B	871	2	件	ECD3X1009 9S-XF1	
46	X86248	百叶片	X86248-51	X86248-51C	786	5	件	ECD3X1009 9S-XF1	
47	X86249	滴水线	X86249-51	X86249-51A	661	10	件	ECD3X1009 9S-XF1	A版修改
48	X86249	滴水线	X86249-51	X86249-51B	871	1	件	ECD3X1009 9S-XF1	A版修改
49	X86249	滴水线	X86249-51	X86249-51C	786	2	件	ECD3X1009 9S-XF1	A版修改
50	X86250	生中横	X86250-51	X86250-51	682	8	件	ECD3X1009 9S-XF1	
51	X86250	生中横	X86250-52	X86250-52	892	1	件	ECD3X1009 9S-XF1	
52	X86250	生中横	X86250-53	X86250-53	682	2	件	ECD3X1009 9S-XF1	
53	X86250	生中横	X86250-54	X86250-54	807	2	件	ECD3X1009 9S-XF1	
54	X86251	边企料	X86251-51	X86251-51	1768	3	件	ECD3X1009 9S-XF1	
55	X86251	边企料	X86251-52	X86251-52	1768	3	件	ECD3X1009 9S-XF1	
56	X86251	边企料	X86251-53	X86251-53	1643	3	件	ECD3X1009 9S-XF1	
57	X86251	边企料	X86251-54	X86251-54	1643	2	件	ECD3X1009 9S-XF1	
58	X86251	边企料	X86251-55	X86251-55	1368	1	件	ECD3X1009 9S-XF1	
59	X86251	边企料	X86251-56	X86251-56	1368	1	件	ECD3X1009 9S-XF1	
60	X86251	边企料	X86251-57	X86251-57	1568	3	件	ECD3X1009 9S-XF1	
61	X86251	边企料	X86251-58	X86251-58	1568	3	件	ECD3X1009 9S-XF1	
62	X86251	边企料	X86251-59	X86251-59	1568	3	件	ECD3X1009 9S-XF1	
63	X86251	边企料	X86251-60	X86251-60	1568	2	件	ECD3X1009 9S-XF1	
64	X86251	边企料	X86251-61	X86251-61	1568	1	件	ECD3X1009 9S-XF1	

序号	型材模号	物料描述	图号	部件编号	长度 (mm)	数量	单位	颜色	备注
65	X86251	边企料	X86251-62	X86251-62	1643	2	件	ECD3X1009 9S-XF1	
66	X86251	边企料	X86251-63	X86251-63	1643	1	件	ECD3X1009 9S-XF1	
67	X86252	生顶横	X86252-51	X86252-51	682	10	件	ECD3X1009 9S-XF1	
68	X86252	生顶横	X86252-52	X86252-52	482	1	件	ECD3X1009 9S-XF1	
69	X86252	生顶横	X86252-53	X86252-53	892	1	件	ECD3X1009 9S-XF1	
70	X86252	生顶横	X86252-54	X86252-54	807	2	件	ECD3X1009 9S-XF1	
71	X86253	生底横	X86253-51	X86253-51A	674	8	件	ECD3X1009 9S-XF1	
72	X86253	生底横	X86253-52	X86253-52A	474	1	件	ECD3X1009 9S-XF1	
73	X86253	生底横	X86253-53	X86253-53	884	1	件	ECD3X1009 9S-XF1	
74	X86253	生底横	X86253-54	X86253-54A	674	2	件	ECD3X1009 9S-XF1	
75	X86253	生底横	X86253-55	X86253-55	799	2	件	ECD3X1009 9S-XF1	
76									
77									
78									
79									
80									
81									
82									
83									
84									
85									
86									
87									
88									
89									
90									
91									
92									
93									
94									
95									
96									
97									
98									
99									
100									
101									
102									
103									
104									
105									
106									
107									
108									
109									
110									
111									
112									
113									
114									
115									
116									
117									
118									
119									
120									
121									
122									
123									
124									
125									
126									
127									

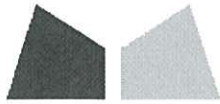
以下空白

说明: 1:注意保护成品, 严禁刻痕、划伤;

设计: 校对: 审核:

加工明细表

工程名称		J-858(康城11期)				施工分區(批次):		后装窗铝料	
采购原因		正常采购	工序号	-		材料发送地:		工厂	
序号	型材模号	物料描述	图号	部件编号	长度 (mm)	数量	单位	颜色	备注
1		15x5mm不锈钢加力巴	J858-SS51A	J858-SS51A	181.5	0	件	304#不锈钢	A版修改
2		15x5mm不锈钢加力巴	J858-SS51B	J858-SS51B	225.6	0	件	304#不锈钢	A版修改
3		50x50x5mm 铁角	J858-ST51	J858-ST51	45	6	件	热浸锌(S275)	
4		43x4mm 铁板	J858-ST52	J858-ST52	1256	3	件	热浸锌(S275)	
5		#8x10mm圆头钢牙				320	粒	A4-70	
6		#8x16mm圆头钢牙				36	粒	A4-70	
7		#8x25mm平头钢牙				132	粒	A4-70	
8		#8x25mm圆头钢牙				208	粒	A4-70	
9		#10x16mm圆头钢牙				52	粒	A4-70	
10		M5x10mm平头机丝				96	粒	A4-70	
11		M5x10mm圆头机丝				224	粒	A4-70	
12		M5x8mm平头机丝				192	粒	A4-70	
13		M5x8mm圆头机丝				128	粒	A4-70	
14		9x10mm玻璃垫块			50	32	块	硅胶	
15		15x10mm玻璃垫块			50	2	块	硅胶	
16		6x6mm玻璃压块			50	160	块	硅胶	
17		6x8mm玻璃压块			50	10	块	硅胶	
18		胶条				71	米	黑色	
19		12"窗撑				6	副	304#不锈钢	
20		16"窗撑				11	副	304#不锈钢	
21									
22									
23									
24									
25									
26									
27									
28									
29									
30									
31									
32									
33									
34									
35									
36									
37									
38									
39									
40									
41									
42									
43									
44									
45									
46									
以下空白									
说明: 1:注意保护成品, 严禁刻痕、划伤;									
设计: 校对: 审核:									



鋁材開料總表

工程號碼: J858 工程名稱: 康城11期(特色层后装铝窗) Rev.A

序號	鋁料編號	名稱	表面處理		開料長度	實用長料總數量		浪費率(%)
			顏色	層厚		支數	長度	
1	B09056	45X3mm铝巴	ECD3X10 09 9S-		6000	1	6000	7.10
2	L065	15x15x3mm铝角	鉻化		6000	5	30000	16.43
3	X86153	连接角码	鉻化		6000	1	6000	41.37
4	X86154	拉巴用压板1	ECD3X10 09 9S-		6000	1	6000	26.07
5	X86155	拉巴用压板2	ECD3X10 09 9S-		6000	1	6000	63.47
6	X86163	窗玉料	ECD3X10 09 9S-		6000	12	72000	2.24
7	X86164	玻璃线1(单 玻)	ECD3X10 09 9S-		6000	9	54000	7.96
8	X86171	玻璃线2(夹胶)	ECD3X10 09 9S-		6000	1	6000	44.03
9	X86237	14x3多点锁拉 巴	ECD3X10 09 9S-		6000	4	24000	17.99
10	X86248	百叶片	ECD3X10 09 9S-		6100	5	30500	12.65
11	X86249	百叶收边条	ECD3X10 09 9S-		5500	2	11000	16.08
12	X86250	窗框中橫料	ECD3X10 09 9S-		5600	2	11200	15.14
13	X86251	窗框企料	ECD3X10 09 9S-		5150	10	51500	10.73
14	X86252	窗框顶橫料	ECD3X10 09 9S-		6000	2	12000	16.73
15	X86253	窗框底橫料	ECD3X10 09 9S-		6000	2	12000	17.67

送至: \_\_\_\_\_

由: \_\_\_\_\_

日期: \_\_\_\_\_

簡短說明: \_\_\_\_\_

共16頁 第1頁

打印日期: 2023/11/13 打印時間: 10:38

鋁材開料清單 X86253

窗號	編號(用料狀況)	實用長度(長料開數)	需要 支數	開料 支數	長料 支數	餘料 支數	編號(剩餘長度)
X86253-53	1	884.0	1	1	1	0	1@(5060)x1
X86253-55	(餘料)1	799.0	2	2	0	1	1@(3450)x1
X86253-51A, X86253-54A	(餘料)1-2	674.0	10	7	0	2	1@(50)x1 2@(2550)x1
X86253-51A	2	674.0		3	1	0	2@(3910)x1
X86253-52A	(餘料)2	474.0	1	1	0	1	2@(2070)x1

工程號碼: J858, 工程名稱: 康城11期(特色层后装铝窗)\_Rev.A

開料長度: 6000, 總長料支數: 2, 總開料支數: 14

鋸片厚度(mm): 6, 料頭尾總切除(mm): 50, 浪費率(%): 16.73

鋁材開料清單 X86252

窗號	編號(用料狀況)	實用長度(長料開數)	需要 支數	開料 支數	長料 支數	餘料 支數	編號(剩餘長度)
X86252-53	1	892.0	1	1	1	0	1@(5052)x1
X86252-54	(餘料)1	807.0	2	2	0	1	1@(3426)x1
X86252-51	(餘料)1	682.0	10	4	0	1	1@(674)x1
X86252-51	2	682.0		6	1	0	2@(1822)x1
X86252-52	(餘料)1	482.0	1	1	0	1	1@(186)x1

鋁材開料清單 X86251

窗號	編號(用料狀況)	實用長度(長料開數)	需要支數	開料支數	長料支數	餘料支數	編號(剩餘長度)
X86251-52	(餘料)2	1768.0	6	1	0	1	2@(1552)x1
X86251-51, X86251-52	1-3	1768.0		5	3	0	1@(1552)x1 2@(3326)x1
X86251-62, X86251-63	(餘料)5-6	1643.0	8	2	0	2	5@(153)x1 6@(1802)x1
X86251-53, X86251-54,	4-6	1643.0		6	3	0	4@(153)x1
X86251-57, X86251-58, X86251-59, X86251-60, X86251-61	(餘料)6-10	1568.0	12	5	0	5	6@(228)x1 7-9@(378)x3 10@(1952)x1
X86251-57, X86251-58, X86251-59, X86251-60	7-10	1568.0		7	4	0	7-9@(1952)x3 10@(3526)x1
X86251-55, X86251-56	(餘料)1-2	1368.0	2	2	0	2	1-2@(178)x2

鋁材開料清單 X86250

窗號	編號(用料狀況)	實用長度(長料開數)	需要支數	開料支數	長料支數	餘料支數	編號(剩餘長度)
X86250-52	1	892.0	1	1	1	0	1@(4652)x1
X86250-54	(餘料)1	807.0	2	2	0	1	1@(3026)x1
X86250-51, X86250-53	(餘料)1-2	682.0	10	6	0	2	1@(274)x1 2@(1422)x1
X86250-51	2	682.0		4	1	0	2@(2798)x1

鋁材開料清單 X86249

窗號	編號(用料狀況)	實用長度(長料開數)	需要支數	開料支數	長料支數	餘料支數	編號(剩餘長度)
X86249-51B	1	871.0	1	1	1	0	1@(4573)x1
X86249-51C	(餘料)1	786.0	2	2	0	1	1@(2989)x1
X86249-51A	(餘料)1	661.0	10	4	0	1	1@(321)x1
X86249-51A	2	661.0		6	1	0	2@(1448)x1

工程號碼:J858, 工程名稱:康城11期(特色层后装铝窗)\_Rev.A

開料長度:6100, 總長料支數:5, 總開料支數:38

鋸片厚度(mm):6, 料頭尾總切除(mm):50, 浪費率(%):12.65

鋁材開料清單 X86248

窗號	編號(用料狀況)	實用長度(長料開數)	需要支數	開料支數	長料支數	餘料支數	編號(剩餘長度)
X86248-51B	1	871.0	2	2	1	0	1@(4296)x1
X86248-51C	(餘料)1	786.0	5	5	0	1	1@(336)x1
X86248-51A	2-5	661.0	31	31	4	0	2-4@(47)x3 5@(3382)x1

工程號碼: J858, 工程名稱: 康城11期(特色层后装铝窗)\_Rev.A

開料長度: 6000, 總長料支數: 4, 總開料支數: 34

鋸片厚度(mm): 6, 料頭尾總切除(mm): 50, 浪費率(%): 17.99

鋁材開料清單 X86237

窗號	編號(用料狀況)	實用長度(長料開數)	需要支數	開料支數	長料支數	餘料支數	編號(剩餘長度)
X86237-51E	1-4	1012.5	16	16	4	0	1-3@(857.5)x3 4@(4931.5)x1
X86237-51F	(餘料)4	987.0	1	1	0	1	4@(3938.5)x1
X86237-51A	(餘料)1-3	123.0	17	17	0	3	1-2@(83.5)x2 3@(212.5)x1

工程號碼: J858, 工程名稱: 康城11期(特色层后装铝窗)\_Rev.A  
 開料長度: 6000, 總長料支數: 1, 總開料支數: 4  
 鋸片厚度(mm): 6, 料頭尾總切除(mm): 50, 浪費率(%): 44.03

鋁材開料清單 X86171

窗號	編號(用料狀況)	實用長度(長料開數)	需要支數	開料支數	長料支數	餘料支數	編號(剩餘長度)
X86171-52A	(餘料)1	1258.5	2	1	0	1	1@(3421)x1
X86171-51A	1	1258.5		1	1	0	1@(4685.5)x1
X86171-52B, X86171-53A	(餘料)1, 1	383.5	2	2	0	2	1@(3031.5)x1 1@(2642)x1

鋁材開料清單 X86164

窗號	編號(用料狀況)	實用長度(長料開數)	需要 支數	開料 支數	長料 支數	餘料 支數	編號(剩餘長度)
X86164-53A	(餘料)6	1284.5	26	3	0	1	6@(788)x1
X86164-51A, X86164-52B, X86164-53A	1-7	1284.5		23	7	0	1-5@(788)x5 6@(4659.5)x1 7@(3369)x1
X86164-52A, X86164-54A	(餘料)1-7, 7	584.0	20	11	0	8	1-6@(198)x6 7@(1009)x1 7@(419)x1
X86164-54A	8	584.0		9	1	0	8@(640)x1
X86164-52C	(餘料)7-8	347.0	4	2	0	2	7@(66)x1 8@(287)x1
X86164-54B	9	347.0		2	1	0	9@(5244)x1
X86164-52D, X86164-54C	(餘料)9, 9	304.5	8	8	0	2	9@(4002)x1 9@(2760)x1

工程號碼: J858, 工程名稱: 康城11期(特色层后装铝窗)\_Rev.A

開料長度: 6000, 總長料支數: 12, 總開料支數: 71

鋸片厚度(mm): 6, 料頭尾總切除(mm): 50, 浪費率(%): 2.24

鋁材開料清單 X86163

窗號	編號(用料狀況)	實用長度(長料開數)	需要支數	開料支數	長料支數	餘料支數	編號(剩餘長度)
X86163-52A, X86163-53A, X86163-55A	1-8	1348.5	32	32	8	0	1-8@(532)x8
X86163-54	9	1342.5	3	3	1	0	9@(1904.5)x1
X86163-52B	(餘料)9	1323.0	2	1	0	1	9@(575.5)x1
X86163-53B	10	1323.0		1	1	0	10@(4621)x1
X86163-51LA, X86163-51RA	(餘料)10-11	680.0	20	10	0	2	10@(505)x1 11@(462)x1
X86163-51LA, X86163-51RA	11-12	680.0		10	2	0	11@(3206)x1 12@(1834)x1
X86163-51LB, X86163-51RB	(餘料)1-2	480.0	2	2	0	2	1-2@(46)x2
X86163-51LC, X86163-51RC	(餘料)3-6	443.0	4	4	0	4	3-6@(83)x4
X86163-51LD, X86163-51RD	(餘料)7-12	400.5	8	8	0	6	7-8@(125.5)x2 9@(169)x1 10@(98.5)x1 11@(55.5)x1 12@(614.5)x1

工程號碼: J858, 工程名稱: 康城11期(特色层后装铝窗)\_Rev.A  
 開料長度: 6000, 總長料支數: 1, 總開料支數: 102  
 鋸片厚度(mm): 6, 料頭尾總切除(mm): 50, 浪費率(%): 63.47

鋁材開料清單 X86155

窗號	編號(用料狀況)	實用長度(長料開數)	需要支數	開料支數	長料支數	餘料支數	編號(剩餘長度)
J858-LM53	1	15.0	102	102	1	0	1@(3808)x1

工程號碼: J858, 工程名稱: 康城11期(特色层后装铝窗)\_Rev.A

開料長度: 6000, 總長料支數: 1, 總開料支數: 51

鋸片厚度(mm): 6, 料頭尾總切除(mm): 50, 浪費率(%): 26.07

鋁材開料清單 X86154

窗號	編號(用料狀況)	實用長度(長料開數)	需要 支數	開料 支數	長料 支數	餘料 支數	編號(剩餘長度)
J858-LM52	1	80.0	51	51	1	0	1@(1564)x1

工程號碼: J858, 工程名稱: 康城11期(特色层后装铝窗)\_Rev.A

開料長度: 6000, 總長料支數: 1, 總開料支數: 68

鋸片厚度(mm): 6, 料頭尾總切除(mm): 50, 浪費率(%): 41.37

鋁材開料清單 X86153

窗號	編號(用料狀況)	實用長度(長料開數)	需要支數	開料支數	長料支數	餘料支數	編號(剩餘長度)
J858-LM51L, J858-LM51R, J858-LM51	(餘料)1, 1, 1	45.0	68	68	1	2	1@(3349)x1 1@(2482)x1 1@(4216)x1

工程號碼: J858, 工程名稱: 康城11期(特色层后装铝窗)\_Rev.A

開料長度: 6000, 總長料支數: 5, 總開料支數: 170


鋸片厚度(mm): 6, 料頭尾總切除(mm): 50, 浪費率(%): 16.43

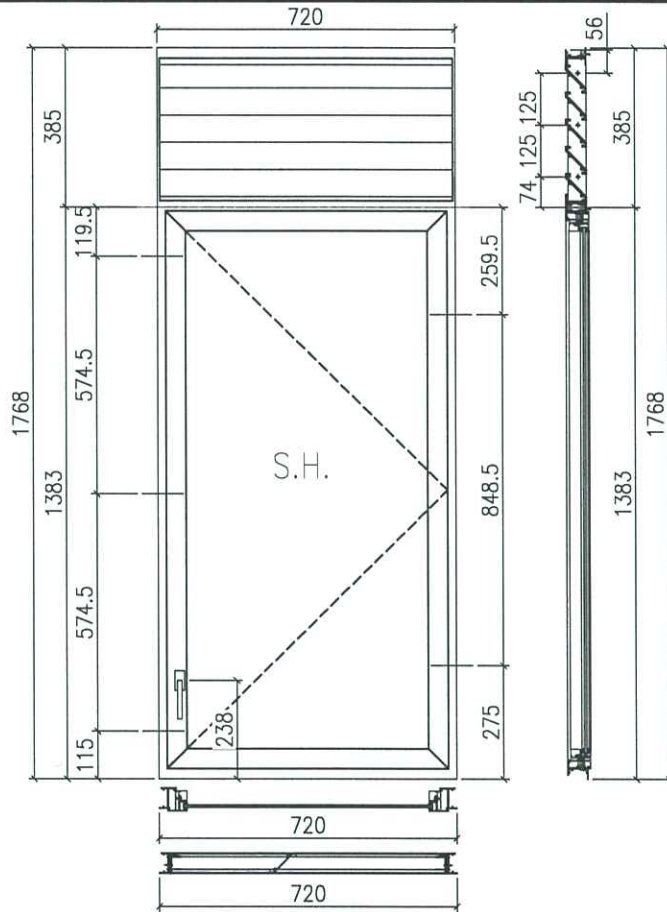
鋁材開料清單 L065

窗號	編號(用料狀況)	實用長度(長料開數)	需要 支數	開料 支數	長料 支數	餘料 支數	編號(剩餘長度)
J858-LM54A, J858-LM54B	1-5	140.0	170	170	5	0	1-4@(110)x4 5@(4490)x1

鋁材開料清單 B09056

窗號	編號(用料狀況)	實用長度(長料開數)	需要支數	開料支數	長料支數	餘料支數	編號(剩餘長度)
J858-LM56R	(餘料)1	343.0	6	3	0	1	1@(3856)x1
J858-LM56L	1	343.0		3	1	0	1@(4903)x1
J858-LM57L, J858-LM57R	(餘料)1, 1	218.0	6	6	0	2	1@(3184)x1 1@(2512)x1
J858-LM58L, J858-LM58R	(餘料)1, 1	143.0	14	14	0	2	1@(1469)x1 1@(426)x1

 <b>美特鋁質</b> 有限公司 MIDI Aluminium Fabricator Ltd.	工程號	J858	拆圖	I.H.	2023.11.02
	地盤	康城1期	復核		
名稱	50地盤安裝窗	顏色	批准		



A-AW-01SU

- 注:
- 1) 生窗底料需開15mm去水缺口2處;
  - 2) 窗玉搭位6mm;
  - 3) 滴水線比窗玉每頭長1mm;
  - 4) SH窗需裝2組TC903扣碼;
  - 5) 用東城產2021-A16°扇撐;
  - 6) 安裝201-10多點鎖夾巴3個;
  - 7) 框橫料兩端需切1x2mm切口打膠;
  - 8) 出貨摩爾18個;
  - 9) 底料安裝50-LC-04A窗拈1只;

序号	料号	名称	出荷	长度(mm)	支/幅	加工说明
1a	X86251	边企料		1768	1	X86251-51
1b	X86251	边企料		1768	1	X86251-52
2	X86252	生顶横	逆位	682	1	X86252-51
3	X86253	生底横	逆位	674	1	X86253-51A
4	X86249	滴水线		661	1	X86249-51A
5	X86250	生中横	逆位	682	1	X86250-51
6	X86248	百叶片		661	5	X86248-51A
7	-	百叶巴		343	1	J858-LM56L
8	-	百叶巴		343	1	J858-LM56R

大图版次	宽度	本图版	A	
		日期	10/25	
窗号	宽度(W)	高度(H)	幅数	楼层数
T1A-A/K-1	720	1768	1	
T2A-A/K-1	720	1768	1	
T3A-A/K-1	720	1768	1	

窗款	宽度	高度	支/幅	撑长
SRH	680	1348.5	1	16"

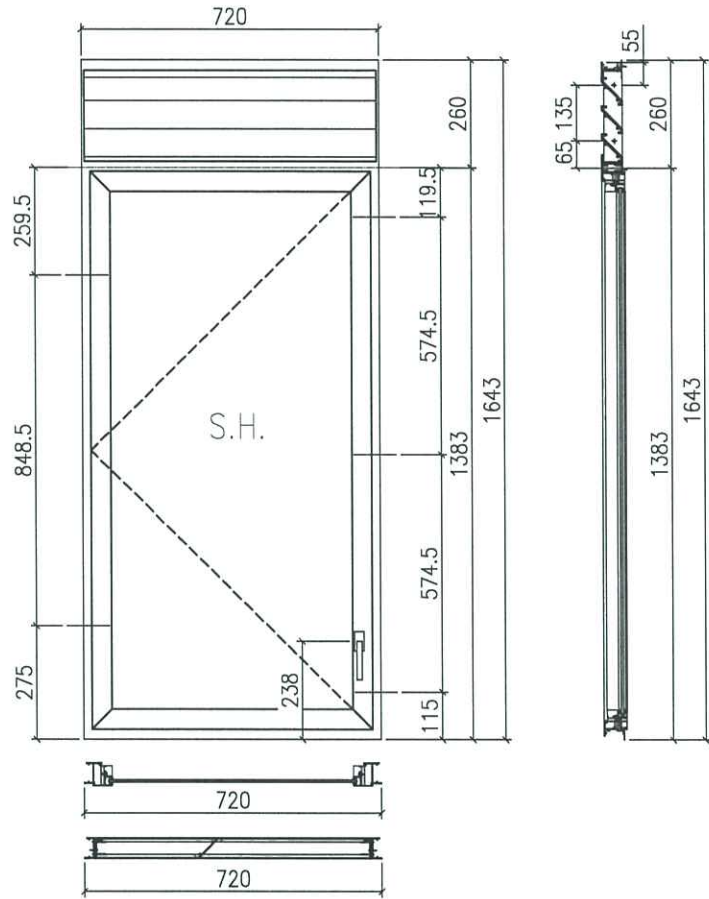
窗玉用料

序号	料号	名称	出荷	长度(mm)	支/幅	加工说明
9	X86163	窗玉企	45°斜口	1348.5	1	X86163-52A
10	X86163	窗玉企	45°斜口	1348.5	1	X86163-53A
11	X86163	窗玉横	45°斜口	680	1	X86163-51LA
12	X86163	窗玉横	45°斜口	680	1	X86163-51RA
13	X86164	窗玉玻璃线企	直口	1284.5	1	X86164-52B
14	X86164	窗玉玻璃线企	直口	1284.5	1	X86164-51A
15	X86164	窗玉玻璃线顶横	直口	584	1	X86164-52A
16	X86153	推角码	直口	45	1	J858-LM51L
17	X86153	推角码	直口	45	1	J858-LM51R
18	X86153	推角码	直口	45	2	J858-LM51
19	L065	15x15x3铝角	直口	140	10	J858-LM54A
20	X86154	拉巴用压板1	直口	80	3	J858-LM52
21	X86155	拉巴用压板2	直口	15	6	J858-LM53

窗玉用料

序号	料号	名称	出荷	长度(mm)	支/幅	加工说明
22	X86237	14x3拉巴	直口	123	1	X86237-51A
23	X86237	14x3拉巴	直口	1012.5	1	X86237-51E
24	不锈钢加力巴	15x5mm不锈钢		225.6	2	J858-SS51B
25	X86164	窗玉玻璃线底横	直口	584	1	X86164-54A

 <b>美特铝质</b> 有限公司 MIDI Aluminium Fabricator Ltd.		工程號 J858 地 盤 康城1期	拆圖 I.H. 復核 批准	2023.11.02
名稱	50地盤安裝窗	顏色		



**A-AW-02SU**

- 注:
- 1) 生窗底料需開15mm去水缺口2處;
  - 2) 窗玉搭位6mm;
  - 3) 滴水線比窗玉每頭長1mm;
  - 4) SH窗需裝2組TC903扣碼;
  - 5) 用東城產2021-A16°扇撐;
  - 6) 安裝201-10多點鎖夾巴3個;
  - 7) 框橫料兩端需切1x2mm切口打膠;
  - 8) 出貨摩爾18個;
  - 9) 底料安裝50-LC-04A窗拑1只;

序号	料号	名称	出荷	长度(mm)	支/幅	加工说明
1a	X86251	边企料		1643	1	X86251-53
1b	X86251	边企料		1643	1	X86251-54
2	X86252	生顶横	避位	682	1	X86252-51
3	X86253	生底横	避位	674	1	X86253-51A
4	X86249	滴水线		661	1	X86249-51A
5	X86250	生中横	避位	682	1	X86250-51
6	X86248	百叶片		661	3	X86248-51A
7	-	百叶巴		218	1	J858-LM57L
8	-	百叶巴		218	1	J858-LM57R

大图版次	宽度	本图版	A	
		日期	10/25	
窗号	宽度(W)	高度(H)	幅数	楼层数
T3B-A/K-1	720	1768	1	

窗款	宽度	高度	支/幅	撑长
SRH	680	1348.5	1	16"

窗玉用料

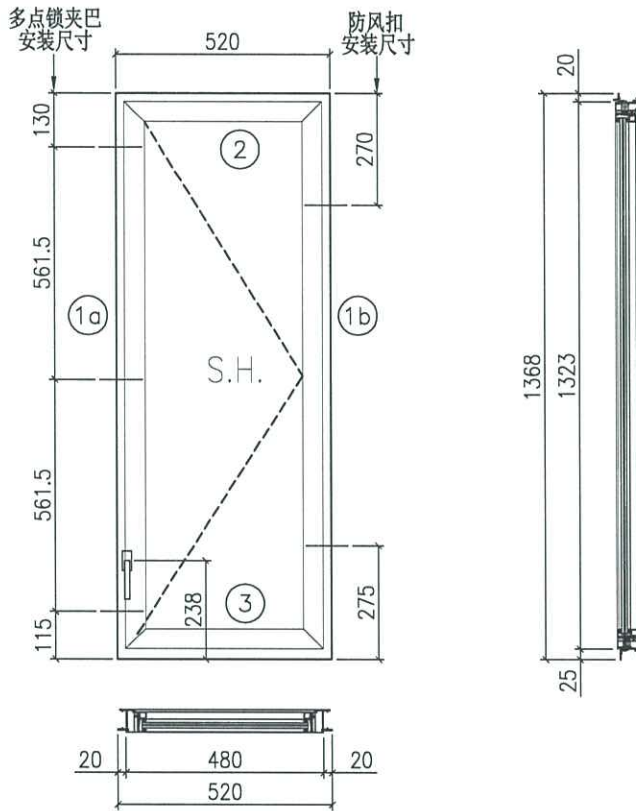
序号	料号	名称	出荷	长度(mm)	支/幅	加工说明
9	X86163	窗玉企	45°斜口	1348.5	1	X86163-52A
10	X86163	窗玉企	45°斜口	1348.5	1	X86163-55A
11	X86163	窗玉横	45°斜口	680	1	X86163-51LA
12	X86163	窗玉横	45°斜口	680	1	X86163-51RA
13	X86164	窗玉玻璃线企	直口	1284.5	1	X86164-52B
14	X86164	窗玉玻璃线企	直口	1284.5	1	X86164-53A
15	X86164	窗玉玻璃线顶横	直口	584	1	X86164-52A
16	X86153	推角码	直口	45	1	J858-LM51L
17	X86153	推角码	直口	45	1	J858-LM51R
18	X86153	推角码	直口	45	2	J858-LM51
19	L065	15x15x3铝角	直口	140	10	J858-LM54A
20	X86154	拉巴用压板1	直口	80	3	J858-LM52
21	X86155	拉巴用压板2	直口	15	6	J858-LM53

窗玉用料

序号	料号	名称	出荷	长度(mm)	支/幅	加工说明
22	X86237	14x3拉把	直口	123	1	X86237-51A
23	X86237	14x3拉把	直口	1012.5	1	X86237-51E
24	不锈钢加力巴	15x5mm不锈钢		225.6	2	J858-SS51B
25	X86164	窗玉玻璃线底横	直口	584	1	X86164-54A

 <b>美特铝质</b> 有限公司 MIDI Aluminium Fabricator Ltd.	工程號	J858	拆圖	I.H.	2023.11.02
	地盤	康城1期	復核		
名稱	50地盤安裝窗	顏色	批准		

**A-AW-03SU**



- 注:
- 1) 生窗底料需開15mm去水缺口2處;
  - 2) 窗玉搭位6mm;
  - 3) 滴水線比窗玉每頭長1mm;
  - 4) SH窗需裝2組TC903扣碼;
  - 5) 用東城產2021-A12\*扇撐;
  - 6) 安裝201-10多点鎖夾巴3個;
  - 7) 框橫料兩端需切1x2mm切口打膠;
  - 8) 出貨摩爾14個;
  - 9) 底料安裝50-LC-04A窗拑1只;

序号	料号	名称	出荷	长度(mm)	支/幅	加工说明
1a	X86251	边企料		1368	1	X86251-56
1b	X86251	边企料		1368	1	X86251-55
2	X86252	生顶横	避位	482	1	X86252-52
3	X86253	生底横	避位	474	1	X86253-52A

窗玉用料

序号	料号	名称	出荷	长度(mm)	支/幅	加工说明
4	X86163	窗玉企	45°斜口	1323	1	X86163-52B
5	X86163	窗玉企	45°斜口	1323	1	X86163-53B
6	X86163	窗玉横	45°斜口	480	1	X86163-51LB
7	X86163	窗玉横	45°斜口	480	1	X86163-51RB
8	X86171	窗玉玻璃线企	直口	1258.5	1	X86171-52A
9	X86171	窗玉玻璃线企	直口	1258.5	1	X86171-51A
10	X86171	窗玉玻璃线顶横	直口	383.5	1	X86171-52B
11	X86153	撞角码	直口	45	1	J858-LM51L
12	X86153	撞角码	直口	45	1	J858-LM51R
13	X86153	撞角码	直口	45	2	J858-LM51
14	L065	15x15x3铝角	直口	140	10	J858-LM54B
15	X86154	拉巴用压板1	直口	80	3	J858-LM52
16	X86155	拉巴用压板2	直口	15	6	J858-LM53
17	X86237	14x3拉巴	直口	123	1	X86237-51A
18	X86237	14x3拉巴	直口	987	1	X86237-51F
19	不锈钢加力巴	15x5mm不锈钢		225.6	2	J858-SS51B
20	X86171	窗玉玻璃线底横	直口	383.5	1	X86171-53A

加工细则

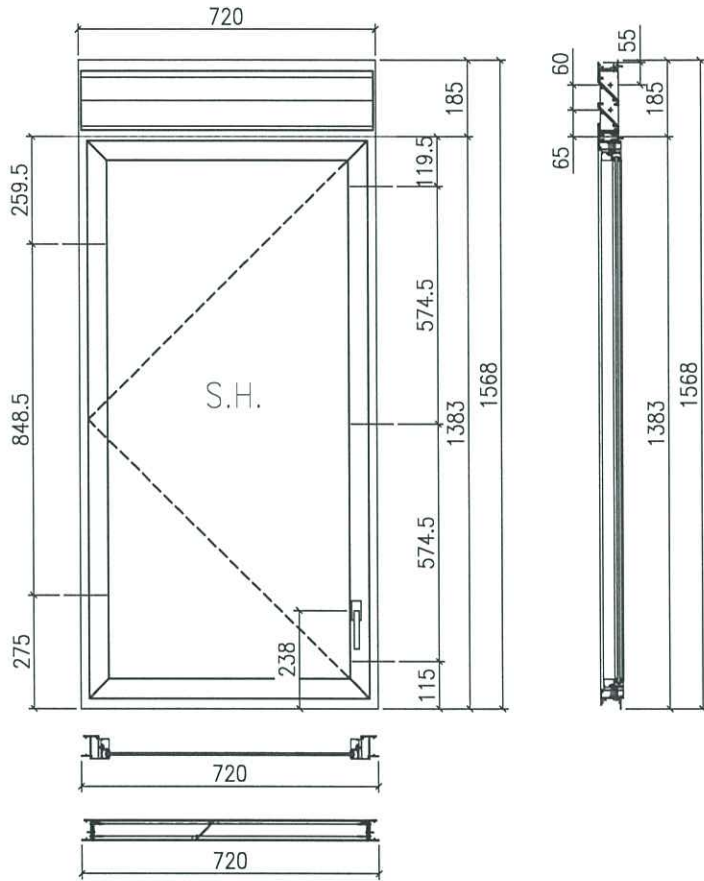
顶留	-	mm
底留	-	mm
企料底部开避位		mm
底横料防水巴锯去		mm
水线孔在企料	顶	底
按装扣码	-	
多点锁夹巴型号:	-	
手柄型号:	-	
限位撑型号:		
T窗最大的开度:		
窗玉搭位数:	-	

窗款	宽度	高度	支/幅	撑长
SRH	680	1348.5	1	16"

大图版次	宽度	本图版	A	
		日期	10/25	

窗号	宽度(W)	高度(H)	幅数	楼层数
T3B-A/LAV-1	520	1368	1	

 <b>美特鋁質</b> 有限公司 MIDI Aluminium Fabricator Ltd.	工程號	J858	拆圖	I.H.	2023.11.02
	地盤	康城1期	復核		
名稱	50地盤安裝窗	顏色	批准		



**A-AW-04SU**

- 注:
- 1) 生窗底料需開15mm去水缺口2處;
  - 2) 窗玉搭位6mm;
  - 3) 滴水線比窗玉每頭長1mm;
  - 4) SH窗需裝2組TC903扣碼;
  - 5) 用東城產2021-A16"扇撐;
  - 6) 安裝201-10多鎖夾巴3個;
  - 7) 框橫料兩端需切1x2mm切口打膠;
  - 8) 出貨摩爾18個;
  - 9) 底料安裝50-LC-04A窗拈1只;

序号	料号	名称	出荷	长度(mm)	支/幅	加工说明
1a	X86251	边企料		1568	1	X86251-57
1b	X86251	边企料		1568	1	X86251-58
2	X86252	生项横	避位	682	1	X86252-51
3	X86253	生底横	避位	674	1	X86253-51A
4	X86249	滴水线		661	1	X86249-51A
5	X86250	生中横	避位	682	1	X86250-51
6	X86248	百叶片		661	2	X86248-51A
7	-	百叶巴		143	1	J858-LM58L
8	-	百叶巴		143	1	J858-LM58R

大图版次	宽度	本图版	A	
		日期	10/25	
窗号	宽度(W)	高度(H)	幅数	楼层数
T1B-B/U-1	720	1568	1	
T2B-B/U-1	720	1568	1	
T3B-B/U-1	720	1568	1	

窗款	宽度	高度	隻/幅	撑长
SRH	680	1348.5	1	16"

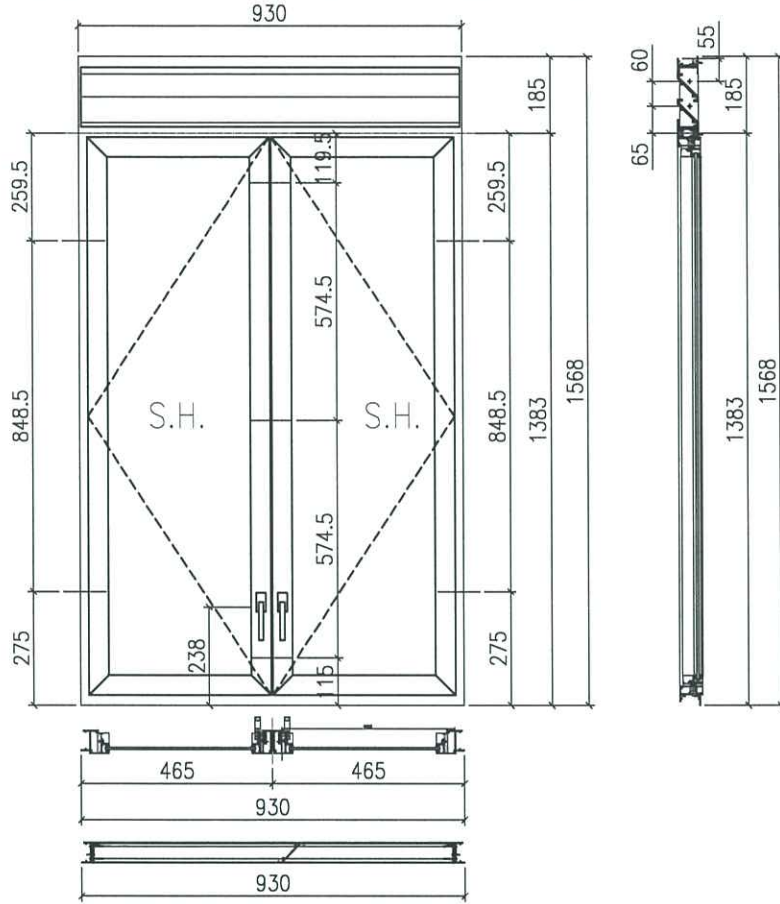
窗玉用料

序号	料号	名称	出荷	长度(mm)	支/幅	加工说明
9	X86163	窗玉企	45°斜口	1348.5	1	X86163-52A
10	X86163	窗玉企	45°斜口	1348.5	1	X86163-55A
11	X86163	窗玉横	45°斜口	680	1	X86163-51LA
12	X86163	窗玉横	45°斜口	680	1	X86163-51RA
13	X86164	窗玉玻璃线企	直口	1284.5	1	X86164-52B
14	X86164	窗玉玻璃线企	直口	1284.5	1	X86164-53A
15	X86164	窗玉玻璃线顶横	直口	584	1	X86164-52A
16	X86153	撞角码	直口	45	1	J858-LM51L
17	X86153	撞角码	直口	45	1	J858-LM51R
18	X86153	撞角码	直口	45	2	J858-LM51
19	L065	15x15x3铝角	直口	140	10	J858-LM54A
20	X86154	拉巴用压板1	直口	80	3	J858-LM52
21	X86155	拉巴用压板2	直口	15	6	J858-LM53

窗玉用料

序号	料号	名称	出荷	长度(mm)	支/幅	加工说明
22	X86237	14x3拉巴	直口	123	1	X86237-51A
23	X86237	14x3拉巴	直口	1012.5	1	X86237-51E
24	不锈钢加力巴	15x5mm不锈钢		225.6	2	J858-SS51B
25	X86164	窗玉玻璃线底横	直口	584	1	X86164-54A

 <b>美特鋁質</b> 有限公司 MIDI Aluminium Fabricator Ltd.	工程號	J858	拆圖	I.H.	2023.11.02
	地盤	康城1期	復核		
名稱	50地盤安裝窗	顏色	批准		



**A-AW-05SU**

- 注:
- 1) 生窗底料需開15mm去水缺口2処;
  - 2) 窗玉搭位6mm;
  - 3) 滴水線比窗玉每頭長1mm;
  - 4) SH窗需裝4組TC903扣碼;
  - 5) 用東城產2021-A12"扇撐;
  - 6) 安裝201-10多點鎖夾巴6個;
  - 7) 框橫料兩端需切1x2mm切口打膠;
  - 8) 出貨摩爾18個;
  - 9) 底料安裝50-LC-04A窗拈2只;

序号	料号	名称	出荷	长度(mm)	支/幅	加工说明
1a	X86251	边企料		1568	1	X86251-59
1b	X86251	边企料		1568	1	X86251-60
1c	X86163	中企料		1342.5	1	X86163-54
2	X86252	生顶横	避位	892	1	X86252-53
3	X86253	生底横	避位	884	1	X86253-53
4	X86249	滴水线		871	1	X86249-51B
5	X86250	生中横	避位	892	1	X86250-52
6	X86248	百叶片		871	2	X86248-51B
7	-	百叶巴		143	1	J858-LM58L
8	-	百叶巴		143	1	J858-LM58R

大图版次	宽度	本图版	A	
		日期	10/25	
窗号	宽度(W)	高度(H)	幅数	楼层数
T1B-B/K-1	930	1568	1	

窗款	宽度	高度	支/幅	撑长
SRH	380	1203	2	12"

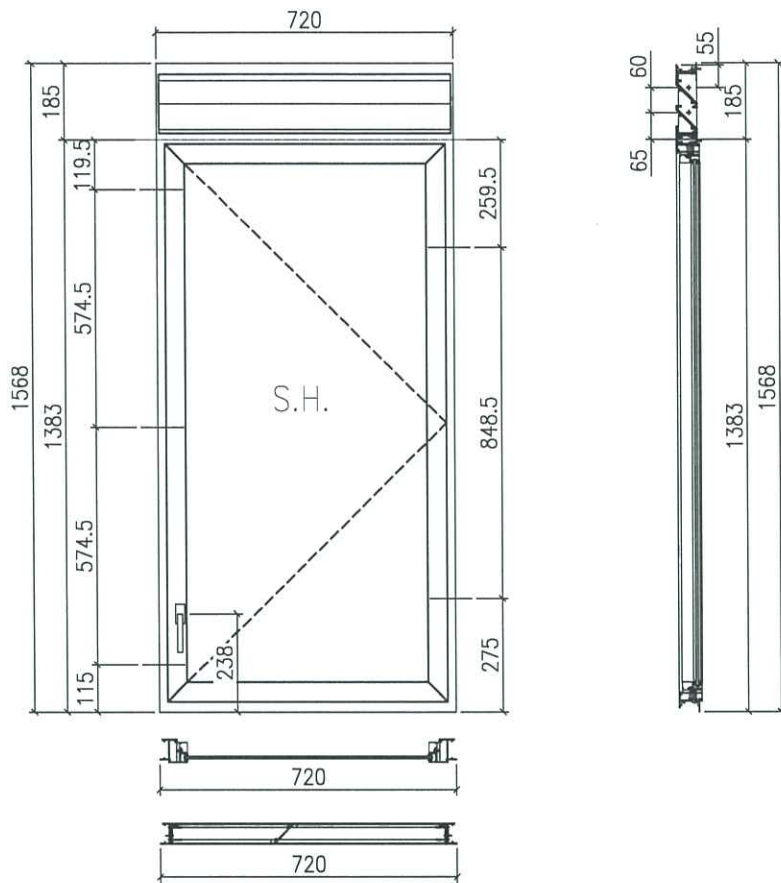
窗玉用料

序号	料号	名称	出荷	长度(mm)	支/幅	加工说明
9	X86163	窗玉企	45°斜口	1348.5	2	X86163-52A
10	X86163	窗玉企	45°斜口	1348.5	1	X86163-53A
11	X86163	窗玉企	45°斜口	1348.5	1	X86163-55A
12	X86163	窗玉横	45°斜口	443	2	X86163-51LC
13	X86163	窗玉横	45°斜口	443	2	X86163-51RC
14	X86164	窗玉玻璃线企	直口	1284.5	1	X86164-52B
15	X86164	窗玉玻璃线企	直口	1284.5	1	X86164-51A
16	X86164	窗玉玻璃线顶横	直口	347	2	X86164-52C
17	X86153	撞角码	直口	45	2	J858-LM51L
18	X86153	撞角码	直口	45	2	J858-LM51R
19	X86153	撞角码	直口	45	4	J858-LM51
20	L065	15x15x3铝角	直口	140	20	J858-LM54A
21	X86154	拉巴用压板1	直口	80	6	J858-LM52

窗玉用料

序号	料号	名称	出荷	长度(mm)	支/幅	加工说明
22	X86155	拉巴用压板2	直口	15	12	J858-LM53
23	X86237	14x3拉巴	直口	123	2	X86237-51A
24	X86237	14x3拉巴	直口	1012.5	2	X86237-51E
25	不锈钢加力巴	15x5mm不锈钢		181.5	2	J858-SS51A
26	连接角钢	50x50x5mm铁角		45	2	J858-ST51
27	中企加力巴	43x4mm铁板		1256	1	J858-ST52
28	封口铝板	44x1mm铝板		70	1	J858-DA51
29	X86164	窗玉玻璃线底横	直口	347	2	X86164-54B

 <b>美特铝质</b> 有限公司 MIDI Aluminium Fabricator Ltd.	工程號	J858	拆圖	I.H.	2023.11.02
	地盤	康城1期	復核		
名稱	50地盤安裝窗	顏色	批准		



**A-AW-06SU**

- 注:
- 1) 生窗底料需開15mm去水缺口2處;
  - 2) 窗玉搭位6mm;
  - 3) 滴水線比窗玉每頭長1mm;
  - 4) SH窗需裝2組TC903扣碼;
  - 5) 用東城產2021-A16"扇撐;
  - 6) 安裝201-10多點鎖夾3個;
  - 7) 框橫料兩端需切1x2mm切口打膠;
  - 8) 出貨摩爾18個;
  - 9) 底料安裝50-LC-04A窗拑1只;

序号	料号	名称	出荷	长度(mm)	支/幅	加工说明
1a	X86251	边企料		1568	1	X86251-59
1b	X86251	边企料		1568	1	X86251-61
2	X86252	生顶横	避位	682	1	X86252-51
3	X86253	生底横	避位	674	1	X86253-54A
4	X86249	滴水线		661	1	X86249-51A
5	X86250	生中横	避位	682	1	X86250-53
6	X86248	百叶片		661	2	X86248-51A
7	-	百叶巴		143	1	J858-LM58L
8	-	百叶巴		143	1	J858-LM58R

大图版次	宽度	本图版	A	
		日期	10/25	
窗号	宽度(W)	高度(H)	幅数	楼层数
T2B-B/K-1	720	1568	1	

窗款	宽度	高度	隻/幅	撐长
SRH	680	1348.5	1	16"

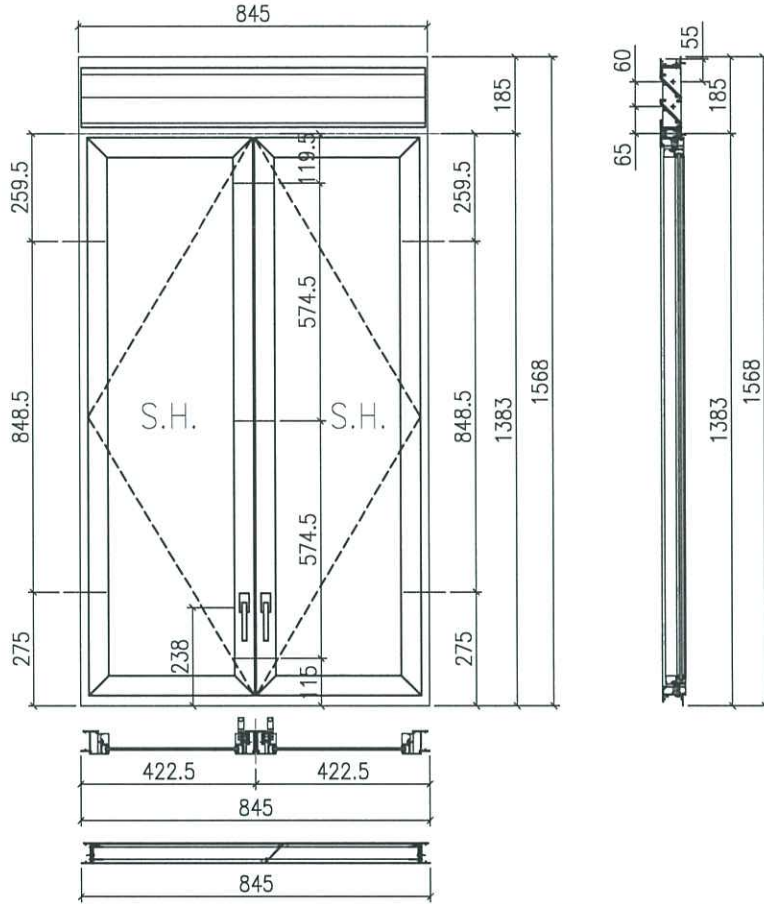
窗玉用料

序号	料号	名称	出荷	长度(mm)	支/幅	加工说明
9	X86163	窗玉企	45°斜口	1348.5	1	X86163-52A
10	X86163	窗玉企	45°斜口	1348.5	1	X86163-53A
11	X86163	窗玉横	45°斜口	680	1	X86163-51LA
12	X86163	窗玉横	45°斜口	680	1	X86163-51RA
13	X86164	窗玉玻璃线企	直口	1284.5	1	X86164-52B
14	X86164	窗玉玻璃线企	直口	1284.5	1	X86164-51A
15	X86164	窗玉玻璃线顶横	直口	584	1	X86164-52A
16	X86153	撞角码	直口	45	1	J858-LM51L
17	X86153	撞角码	直口	45	1	J858-LM51R
18	X86153	撞角码	直口	45	2	J858-LM51
19	L065	15x15x3转角	直口	140	10	J858-LM54A
20	X86154	拉巴用压板1	直口	80	3	J858-LM52
21	X86155	拉巴用压板2	直口	15	6	J858-LM53

窗玉用料

序号	料号	名称	出荷	长度(mm)	支/幅	加工说明
22	X86237	14x3拉把	直口	123	1	X86237-51A
23	X86237	14x3拉把	直口	1012.5	1	X86237-51E
24	不锈钢加力巴	15x5mm不锈钢		225.6	2	J858-SS51B
25	X86164	窗玉玻璃线底横	直口	584	1	X86164-54A

 <b>美特铝质</b> 有限公司 MIDI Aluminium Fabricator Ltd.	工程號	J858	拆圖	I.H.	2023.11.02
	地盤	康城1期	復核		
名稱	50地盤安裝窗	顏色	批准		



**A-AW-07SU**

- 注:
- 1) 生窗底料需開15mm去水缺口2處;
  - 2) 窗玉搭位6mm;
  - 3) 滴水線比窗玉每頭長1mm;
  - 4) SH窗需裝4組TC903扣碼;
  - 5) 用東城產2021-A12\*扇撐;
  - 6) 安裝201-10多點鎖夾巴6個;
  - 7) 框橫料兩端需切1x2mm切口打膠;
  - 8) 出貨摩爾18個;
  - 9) 底料安裝50-LC-04A窗拑2只;

序号	料号	名称	出荷	长度(mm)	支/幅	加工说明
1a	X86251	边企料		1568	1	X86251-59
1b	X86251	边企料		1568	1	X86251-60
1c	X86163	中企料		1342.5	1	X86163-54
2	X86252	生顶横	避位	807	1	X86252-54
3	X86253	生底横	避位	799	1	X86253-55
4	X86249	滴水线		786	1	X86249-51C
5	X86250	生中横	避位	807	1	X86250-54
6	X86248	百叶片		786	2	X86248-51C
7	-	百叶巴		143	1	J858-LM58L
8	-	百叶巴		143	1	J858-LM58R

大图版次	宽度	本图版	A	
		日期	10/25	
窗号	宽度(W)	高度(H)	幅数	楼层数
T3B-B/K-1	845	1568	1	


窗款	宽度	高度	支/幅	撑长
SRH	380	1203	2	12"

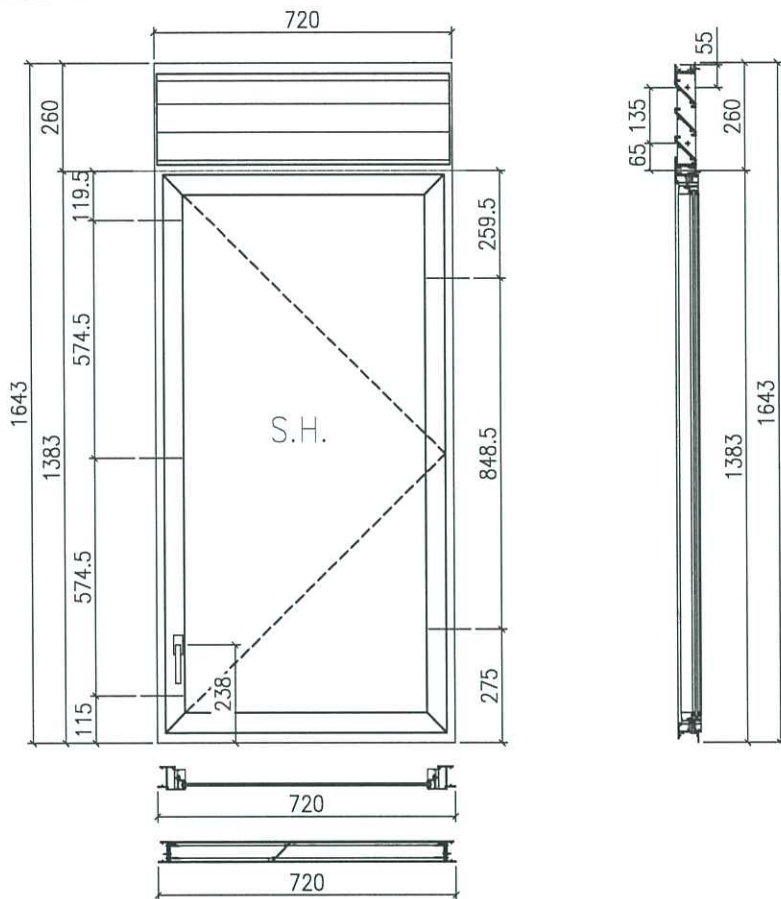
窗玉用料

序号	料号	名称	出荷	长度(mm)	支/幅	加工说明
9	X86163	窗玉企	45°斜口	1348.5	2	X86163-52A
10	X86163	窗玉企	45°斜口	1348.5	1	X86163-53A
11	X86163	窗玉企	45°斜口	1348.5	1	X86163-55A
12	X86163	窗玉横	45°斜口	400.5	2	X86163-51LD
13	X86163	窗玉横	45°斜口	400.5	2	X86163-51RD
14	X86164	窗玉玻璃线企	直口	1284.5	1	X86164-52B
15	X86164	窗玉玻璃线企	直口	1284.5	1	X86164-51A
16	X86164	窗玉玻璃线顶横	直口	304.5	2	X86164-52D
17	X86153	推角码	直口	45	2	J858-LM51L
18	X86153	推角码	直口	45	2	J858-LM51R
19	X86153	推角码	直口	45	4	J858-LM51
20	L065	15x15x3铝角	直口	140	20	J858-LM54A
21	X86154	拉把用压板1	直口	80	6	J858-LM52

窗玉用料

序号	料号	名称	出荷	长度(mm)	支/幅	加工说明
22	X86155	拉把用压板2	直口	15	12	J858-LM53
23	X86237	14x3拉把	直口	123	2	X86237-51A
24	X86237	14x3拉把	直口	1012.5	2	X86237-51E
25	不锈钢加力巴	15x5mm不锈钢		181.5	2	J858-SS51A
26	连接角码	50x50x5mm铁角		45	2	J858-ST51
27	中企加力巴	43x4mm铁板		1256	1	J858-ST52
28	封口铝板	44x1mm铝板		70	1	J858-DA51
29	X86164	窗玉玻璃线底横	直口	304.5	2	X86164-54C

 <b>美特铝质</b> 有限公司 MIDI Aluminium Fabricator Ltd.	工程號	J858	拆圖	I.H.	2023.11.02
	地盤	康城1期	復核		
名稱	50地盤安裝窗	顏色	批准		



**A-AW-08SU**

- 注:
- 1) 生窗底料需開15mm去水缺口2處;
  - 2) 窗玉搭位6mm;
  - 3) 滴水線比窗玉每頭長1mm;
  - 4) SH窗需裝2組TC903扣碼;
  - 5) 用東城產2021-A16"扇撐;
  - 6) 安裝201-10多點鎖夾3個;
  - 7) 框橫料兩端需切1x2mm切口打膠;
  - 8) 出貨摩爾18個;
  - 9) 底料安裝50-LC-04A窗拑1只;

序号	料号	名称	出荷	长度(mm)	支/幅	加工说明
1a	X86251	边企料		1643	1	X86251-62
1b	X86251	边企料		1643	1	X86251-63
2	X86252	生顶横	避位	682	1	X86252-51
3	X86253	生底横	避位	674	1	X86253-54A
4	X86249	滴水线		661	1	X86249-51A
5	X86250	生中横	避位	682	1	X86250-53
6	X86248	百叶片		661	2	X86248-51A
7	-	百叶巴		143	1	J858-LM58L
8	-	百叶巴		143	1	J858-LM58R

大图版次	宽度	本图版	A	
		日期	10/25	
窗号	宽度(W)	高度(H)	幅数	楼层数
T1A-F/K-1	720	1643	1	

窗款	宽度	高度	隻/幅	撑长
SRH	680	1348.5	1	16"

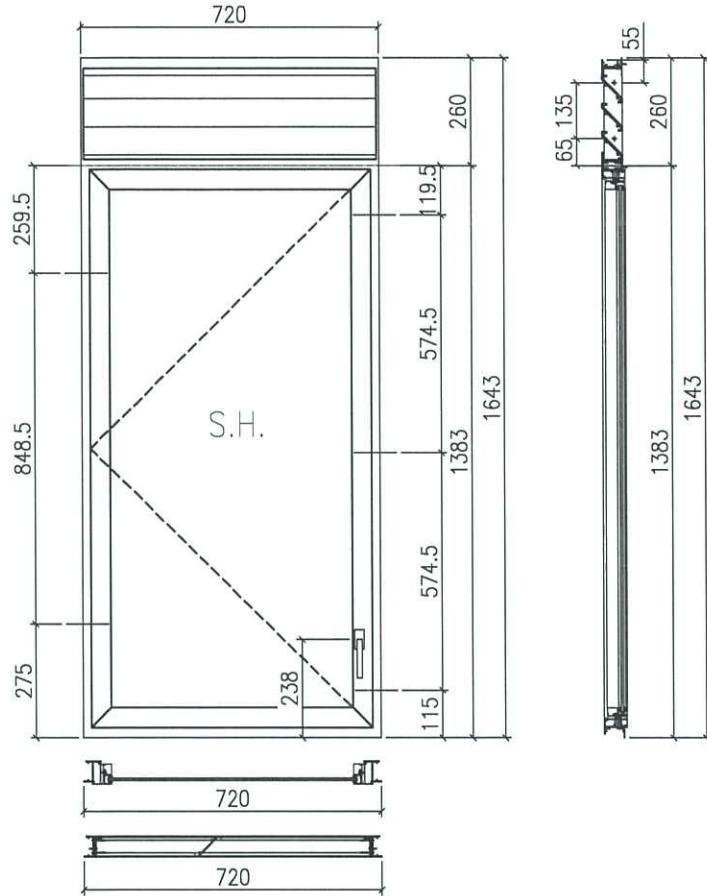
窗玉用料

序号	料号	名称	出荷	长度(mm)	支/幅	加工说明
9	X86163	窗玉企	45°斜口	1348.5	1	X86163-52A
10	X86163	窗玉企	45°斜口	1348.5	1	X86163-53A
11	X86163	窗玉横	45°斜口	680	1	X86163-51LA
12	X86163	窗玉横	45°斜口	680	1	X86163-51RA
13	X86164	窗玉玻璃线企	直口	1284.5	1	X86164-52B
14	X86164	窗玉玻璃线企	直口	1284.5	1	X86164-51A
15	X86164	窗玉玻璃线顶横	直口	584	1	X86164-52A
16	X86153	撞角码	直口	45	1	J858-LM51L
17	X86153	撞角码	直口	45	1	J858-LM51R
18	X86153	撞角码	直口	45	2	J858-LM51
19	L065	15x15x3铝角	直口	140	10	J858-LM54A
20	X86154	批把用压板1	直口	80	3	J858-LM52
21	X86155	批把用压板2	直口	15	6	J858-LM53

窗玉用料

序号	料号	名称	出荷	长度(mm)	支/幅	加工说明
22	X86237	14x3批把	直口	123	1	X86237-51A
23	X86237	14x3批把	直口	1012.5	1	X86237-51E
24	不锈钢加力巴	15x5mm不锈钢		225.6	2	J858-SS51B
25	X86164	窗玉玻璃线底横	直口	584	1	X86164-54A

 <b>美特铝质</b> 有限公司 MIDI Aluminium Fabricator Ltd.	工程號	J858	拆圖	I.H.	2023.11.02
	地盤	康城1期	復核		
名稱	50地盤安裝窗	顏色	批准		



**A-AW-09SU**

- 注:
- 1) 生窗底料需開15mm去水缺口2處;
  - 2) 窗玉搭位6mm;
  - 3) 滴水線比窗玉每頭長1mm;
  - 4) SH窗需裝2組TC903扣碼;
  - 5) 用東城產2021-A16"扇撐;
  - 6) 安裝201-10多点鎖夾巴3個;
  - 7) 框橫料兩端需切1x2mm切口打磨;
  - 8) 出貨摩爾18個;
  - 9) 底料安裝50-LC-04A窗拈1只;

序号	料号	名称	出荷	长度(mm)	支/幅	加工说明
1a	X86251	遮企料		1643	1	X86251-53
1b	X86251	遮企料		1643	1	X86251-54
2	X86252	生顶横	避位	682	1	X86252-51
3	X86253	生底横	避位	674	1	X86253-51A
4	X86249	滴水线		661	1	X86249-51A
5	X86250	生中横	避位	682	1	X86250-51
6	X86248	百叶片		661	3	X86248-51A
7	-	百叶巴		218	1	J858-LM57L
8	-	百叶巴		218	1	J858-LM57R

大图版次	宽度	本图版	A	
		日期	10/25	
窗号	宽度(W)	高度(H)	幅数	楼层数
T2A-F/K-1	720	1643	1	

窗款	宽度	高度	隻/幅	撑长
SRH	680	1348.5	1	16"

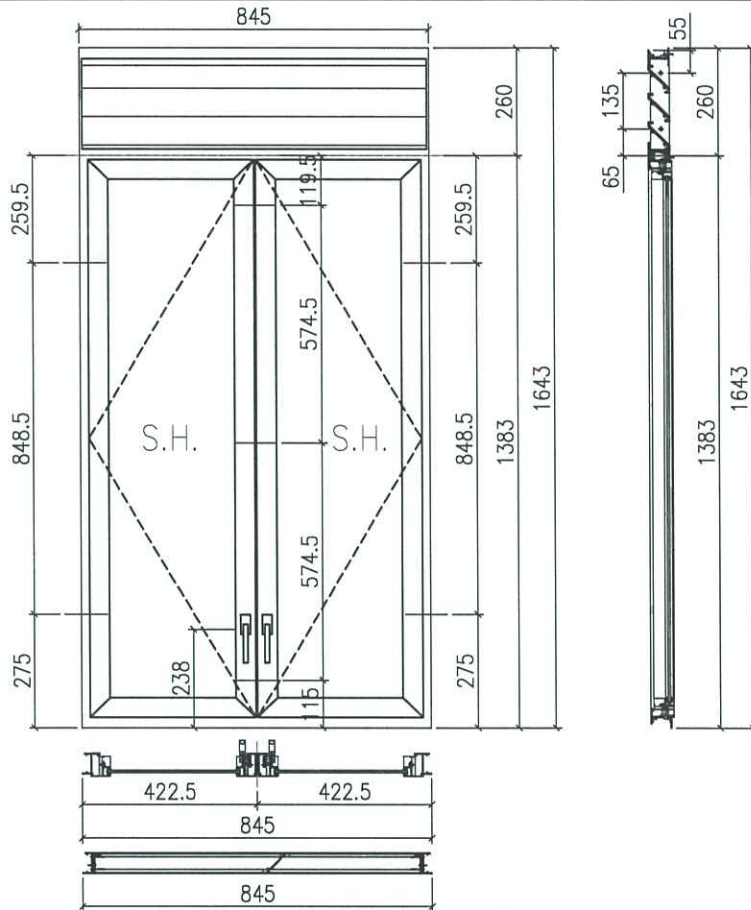
窗玉用料

序号	料号	名称	出荷	长度(mm)	支/幅	加工说明
9	X86163	窗玉企	45°斜口	1348.5	1	X86163-52A
10	X86163	窗玉企	45°斜口	1348.5	1	X86163-55A
11	X86163	窗玉横	45°斜口	680	1	X86163-51LA
12	X86163	窗玉横	45°斜口	680	1	X86163-51RA
13	X86164	窗玉玻璃线企	直口	1284.5	1	X86164-52B
14	X86164	窗玉玻璃线企	直口	1284.5	1	X86164-53A
15	X86164	窗玉玻璃线顶横	直口	584	1	X86164-52A
16	X86153	撞角码	直口	45	1	J858-LM51L
17	X86153	撞角码	直口	45	1	J858-LM51R
18	X86153	撞角码	直口	45	2	J858-LM51
19	L065	15x15x3铝角	直口	140	10	J858-LM54A
20	X86154	拉巴用压板1	直口	80	3	J858-LM52
21	X86155	拉巴用压板2	直口	15	6	J858-LM53

窗玉用料

序号	料号	名称	出荷	长度(mm)	支/幅	加工说明
22	X86237	14x3拉把	直口	123	1	X86237-51A
23	X86237	14x3拉把	直口	1012.5	1	X86237-51E
24	不锈钢加力巴	15x5mm不锈钢		225.6	2	J858-SS51B
25	X86164	窗玉玻璃线底横	直口	584	1	X86164-54A

 <b>美特铝质</b> 有限公司 MIDI Aluminium Fabricator Ltd.		工程號 J858 地 盤 康城1期 顏 色	拆圖 I.H. 復核 批准	2023.11.02
名稱	50地盤安裝窗			



**A-AW-10SU**

- 注:
- 1) 生窗底料需開15mm去水缺口2处;
  - 2) 窗玉搭位6mm;
  - 3) 滴水線比窗玉每頭長1mm;
  - 4) SH窗需裝4組TC903扣碼;
  - 5) 用東城產2021-A12"扇撐;
  - 6) 安裝201-10多点鎖夾巴6个;
  - 7) 框橫料兩端需切1x2mm切口打膠;
  - 8) 出貨摩尔18个;
  - 9) 底料安裝50-LC-04A窗拈2只;

序号	料号	名称	出荷	长度(mm)	支/幅	加工说明
1a	X86251	边企料		1643	1	X86251-53
1b	X86251	边企料		1643	1	X86251-62
1c	X86163	中企料		1342.5	1	X86163-54
2	X86252	生顶横	避位	807	1	X86252-54
3	X86253	生底横	避位	799	1	X86253-55
4	X86249	滴水线		786	1	X86249-51C
5	X86250	生中横	避位	807	1	X86250-54
6	X86248	百叶片		786	3	X86248-51C
7	-	百叶巴		218	1	J858-LM57L
8	-	百叶巴		218	1	J858-LM57R

大图版次	宽度	本图版	A	
		日期	10/25	
窗号	宽度(W)	高度(H)	幅数	楼层数
T3A-F K-1	845	1643	1	

窗款	宽度	高度	隻/幅	撑长
SRH	380	1203	2	12"

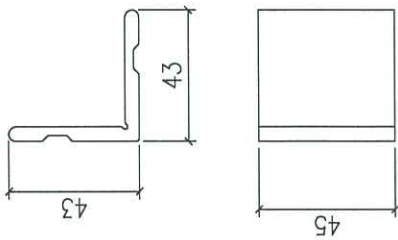
窗玉用料

序号	料号	名称	出荷	长度(mm)	支/幅	加工说明
9	X86163	窗玉企	45°斜口	1348.5	2	X86163-52A
10	X86163	窗玉企	45°斜口	1348.5	1	X86163-53A
11	X86163	窗玉企	45°斜口	1348.5	1	X86163-55A
12	X86163	窗玉横	45°斜口	400.5	2	X86163-51LD
13	X86163	窗玉横	45°斜口	400.5	2	X86163-51RD
14	X86164	窗玉玻璃线企	直口	1284.5	1	X86164-52B
15	X86164	窗玉玻璃线企	直口	1284.5	1	X86164-51A
16	X86164	窗玉玻璃线顶横	直口	304.5	2	X86164-52D
17	X86153	撞角码	直口	45	2	J858-LM51L
18	X86153	撞角码	直口	45	2	J858-LM51R
19	X86153	撞角码	直口	45	4	J858-LM51
20	L065	15x15x3铝角	直口	140	20	J858-LM54A
21	X86154	批巴用压板1	直口	80	6	J858-LM52

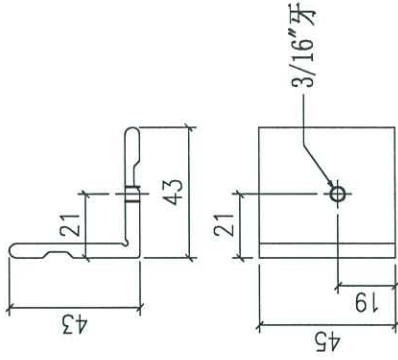
窗玉用料

序号	料号	名称	出荷	长度(mm)	支/幅	加工说明
22	X86155	批巴用压板2	直口	15	12	J858-LM53
23	X86237	14x3批巴	直口	123	2	X86237-51A
24	X86237	14x3批巴	直口	1012.5	2	X86237-51E
25	不锈钢加力巴	15x5mm不锈钢		181.5	2	J858-SS51A
26	连接角码	50x50x5mm铝角		45	2	J858-ST51
27	中企加力巴	43x4mm铁板		1256	1	J858-ST52
28	封口铝板	44x1mm铝板		70	1	J858-DA51
29	X86164	窗玉玻璃线底横	直口	304.5	2	X86164-54C

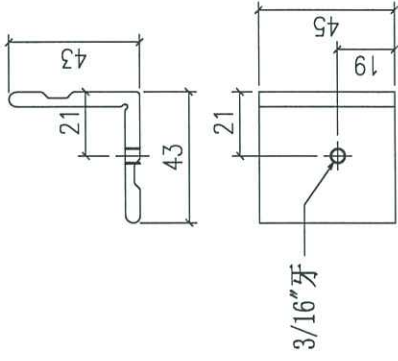
FABRICATION DRAWING



图号: J858-LM51  
数量: 34只



图号: J858-LM51L  
数量: 17只

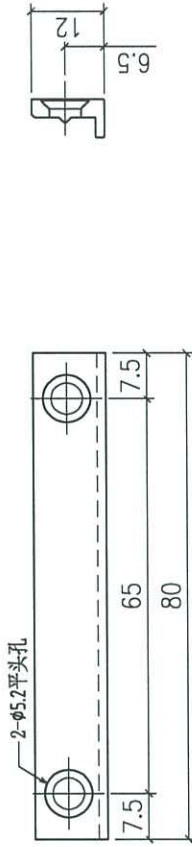


图号: J858-LM51R  
数量: 17只

✓

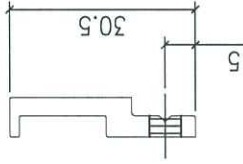
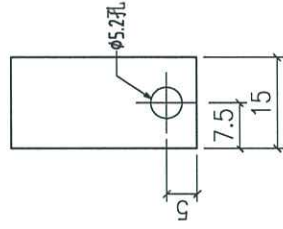
Remarks:	Checked:	J.L.	Description:	窗玉组装角码	QTY:	-	Delivery to	Rev.	Date	Amendments
	Date:	02-11-2023	Material:	X86153	Tolerance:	±0.5	Factory			
Project Name:	Project No.	J858	Finish:	MILL	Projection:		Site	Assembly No.	J858-LM51	Rev.
Shop Drawing No.	Rev.	-	Date:	02-11-2023						

FABRICATION DRAWING



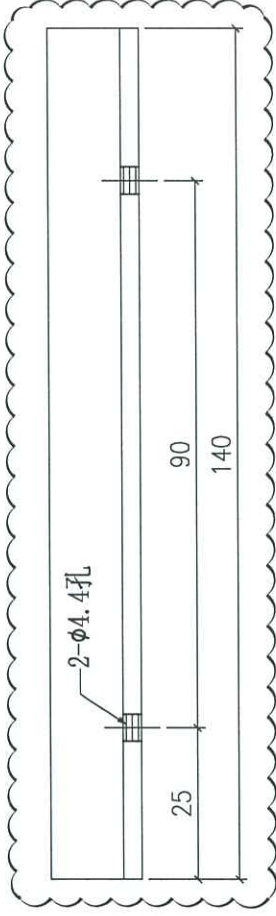
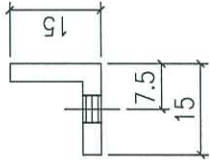
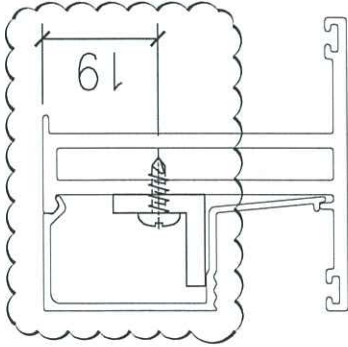
Remarks:		Checked: J.L.	Description: 拉巴用压板1	QTY: 51	Delivery to Rev.	Date	Amendments
Project No. J858	Date: 02-11-2023	Material: X86154	Tolerance: ±0.5	Factory			
Shop Drawing No. PRE-CAST ALUM. WINDOW & LOUVRE	Drawn: I.H.	Finish: PWF2	Projection:	Site	Assembly No.	J858-LM52	Rev.
	Date: 02-11-2023						

FABRICATION DRAWING

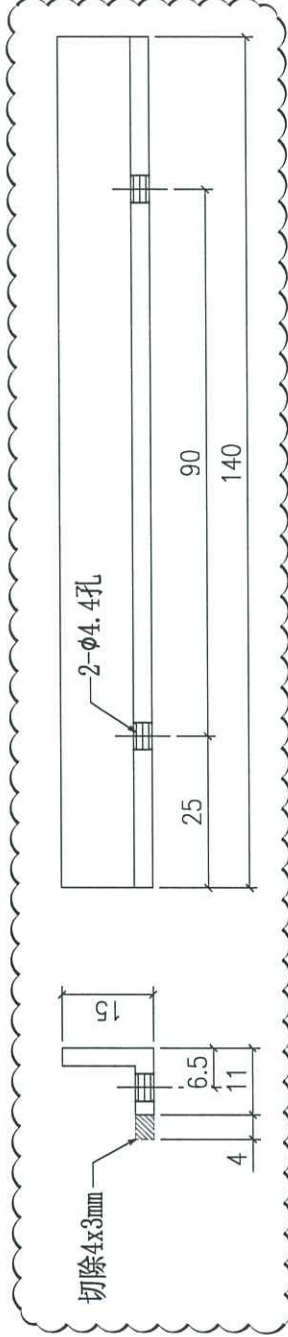
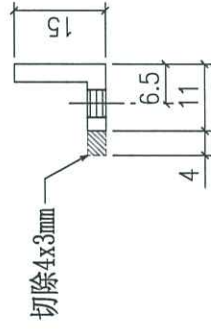
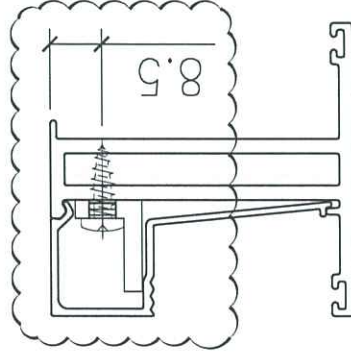


Remarks:		Checked: J.L.		Description: 拉巴用压板2		QTY: 102		Delivery to Rev.		Date		Amendments	
Project No. J858		Date: 02-11-2023		Material: X86155		Tolerance: $\pm 0.5$		Factory					
Shop Drawing No. PRE-CAST ALUM. WINDOW & LOUVRE		Drawn: I.H.		Finish: PWF2		Projection:		Site		Assembly No. J858-LM53		Rev. -	
		Date: 02-11-2023											

FABRICATION DRAWING



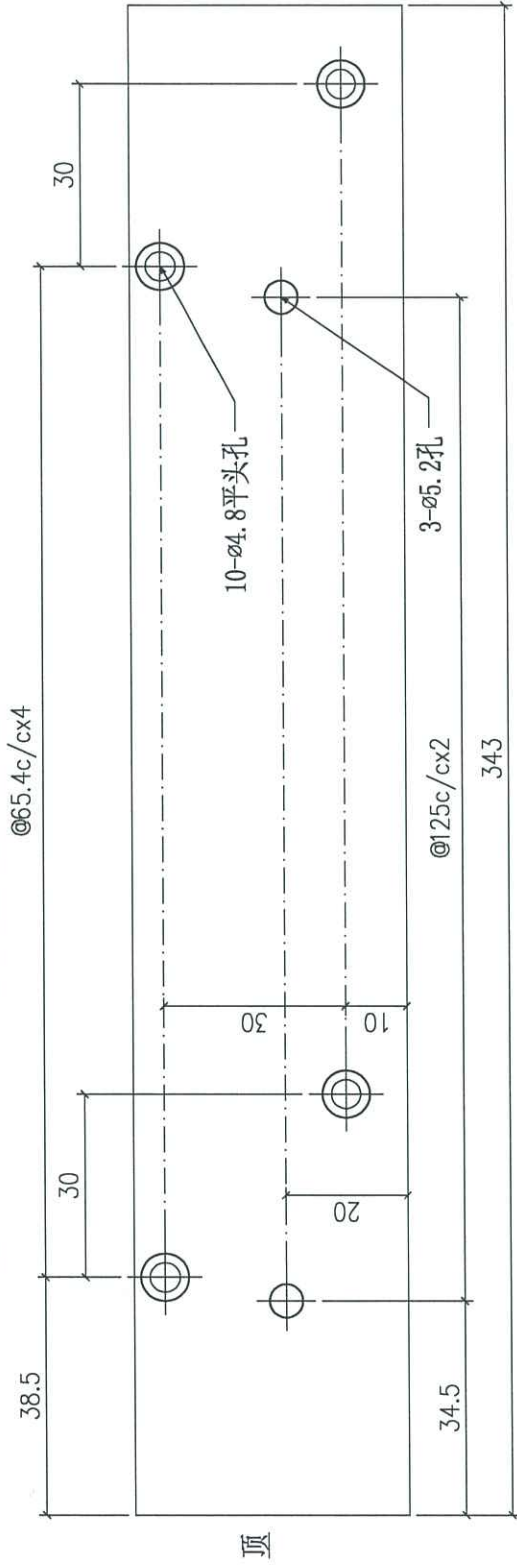
图号: J858-LM54A  
数量: 160只



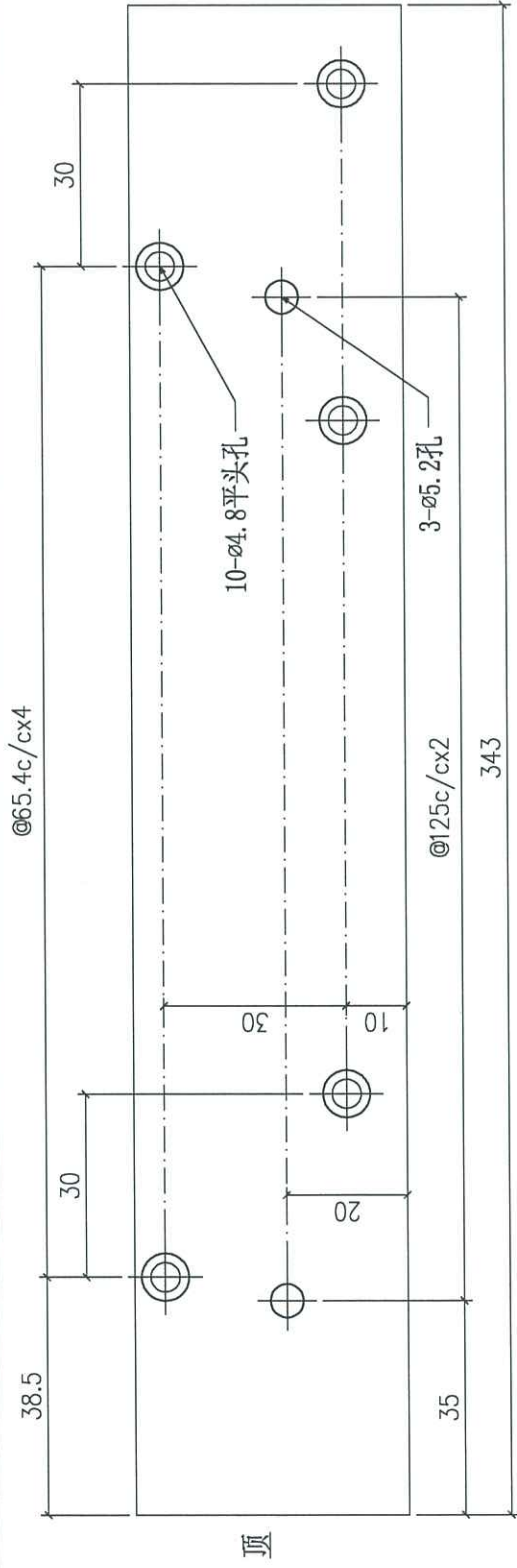
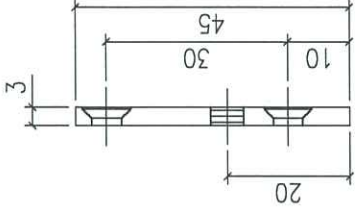
图号: J858-LM54B  
数量: 10只

Remarks:	Checked: J.L.		Description: 玻璃线加力铝角		QTY: -		Delivery to Rev.		Date		Amendments		
	Date: 02-11-2023		Material: 15x15x3铝角		Tolerance: ? .5		Factory						
	Drawn: L.H.		Finish: MILL		Projection:		Site		Assembly No.		Rev.		
Project Name: 康城11期		Project No. J858		Rev. -						J858-LM54		A	
Shop Drawing No. PRE-CAST ALUM. WINDOW & LOUVRE												MIDI Aluminium Fabricator Ltd.	

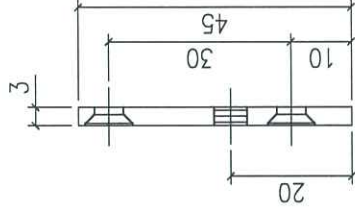
FABRICATION DRAWING



图号: J858-LM56R  
数量: 3只

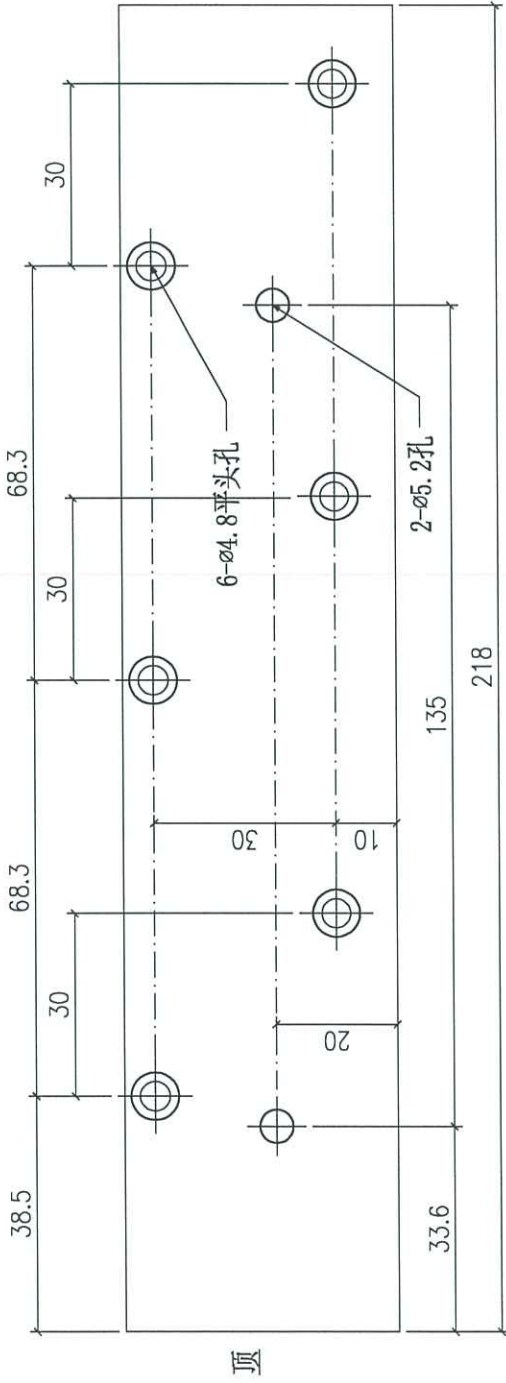


图号: J858-LM56L  
数量: 3只

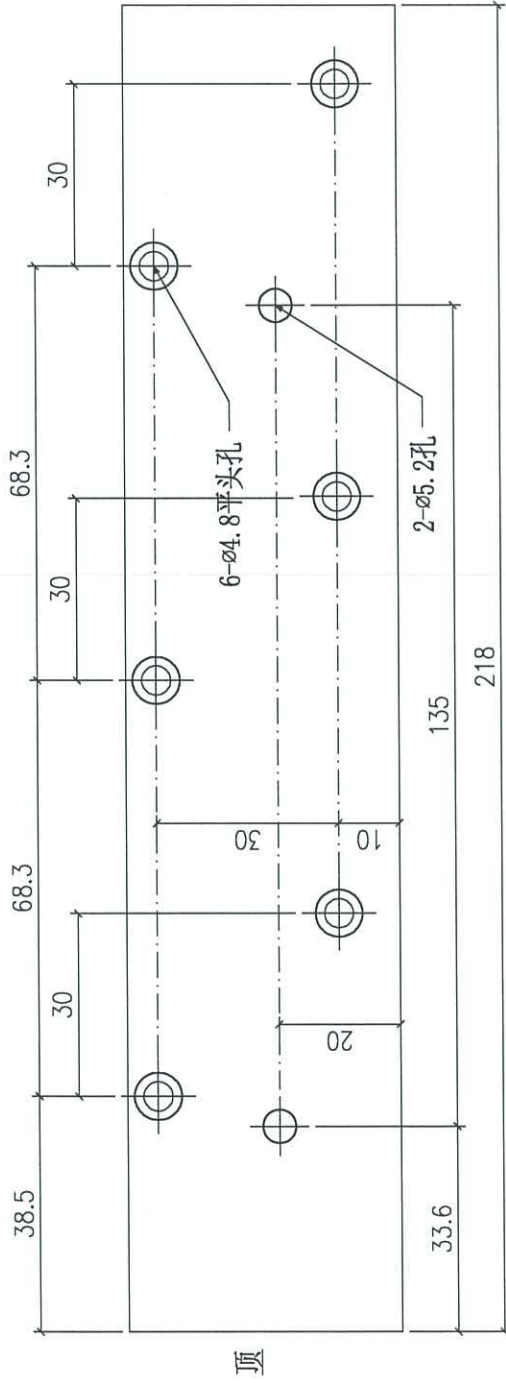


Remarks:		Checked: J.L.		Description: 45X3mm铝巴		QTY: -		Delivery to Rev. Date		Amendments	
Project Name: 康城11期		Date: 02-11-2023		Material: B09056		Tolerance: $\pm 0.5$		Factory			
Shop Drawing No. PRE-CAST ALUM. WINDOW & LOUVRE		Drawn: L.H.		Finish: PVF2		Projection:		Site		Assembly No. J858-LM56	
Rev. -		Date: 02-11-2023						Rev. -		MIDI Aluminium Fabricator Ltd.	

FABRICATION DRAWING



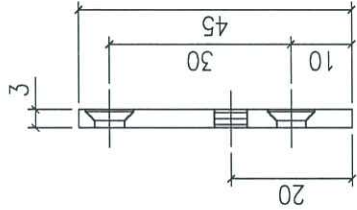
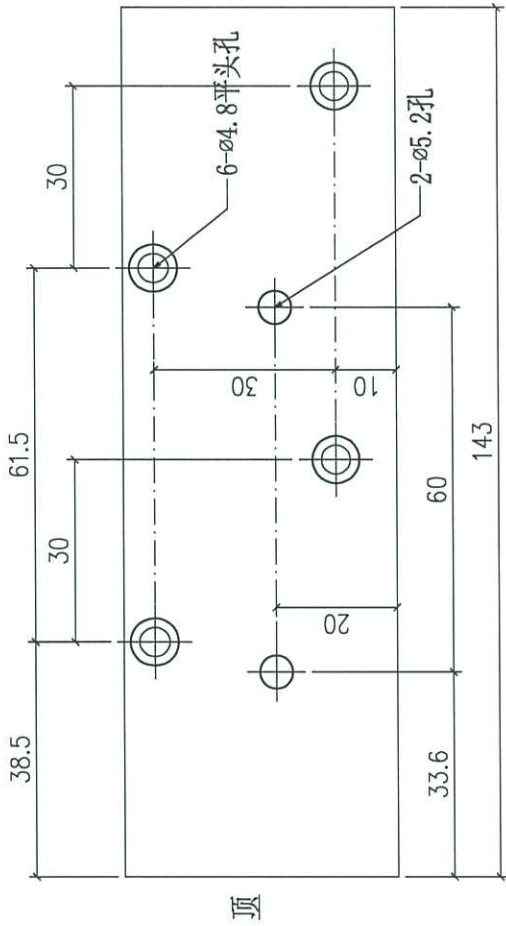
图号: J858-LM57R  
数量: 3只



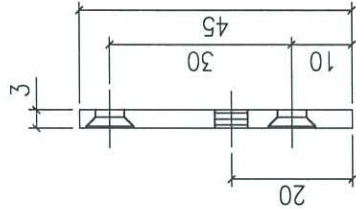
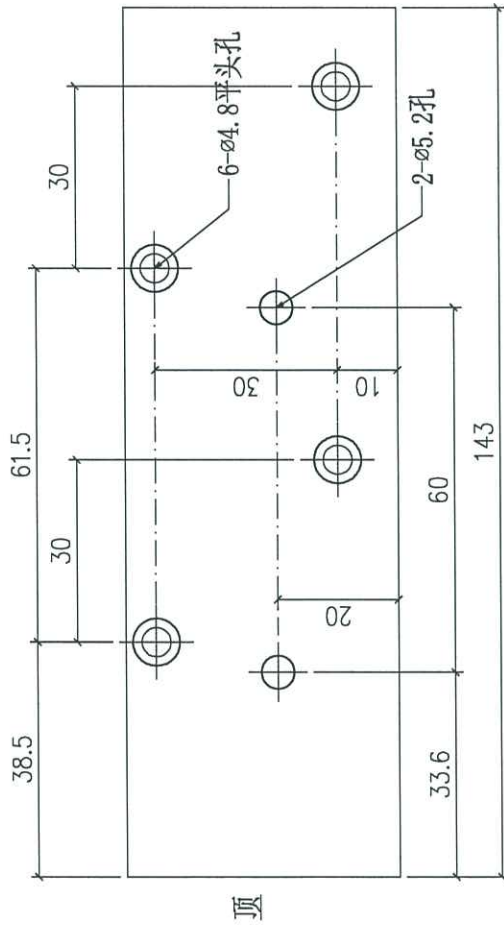
图号: J858-LM57L  
数量: 3只

Remarks:		Checked: J.L.		Description: 45X3mm铝巴		QTY: -		Delivery to Rev. Date		Amendments	
Project Name: 康城11期		Date: 02-11-2023		Material: B09056		Tolerance: $\pm 0.5$		Factory			
Shop Drawing No. J858		Drawn: L.H.		Finish: PVP2		Projection:		Site		Assembly No. J858-LM57	
Rev. -		Date: 02-11-2023						Rev.		MIDI Aluminium Fabricator Ltd.	

FABRICATION DRAWING



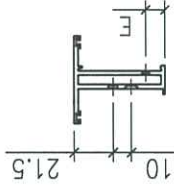
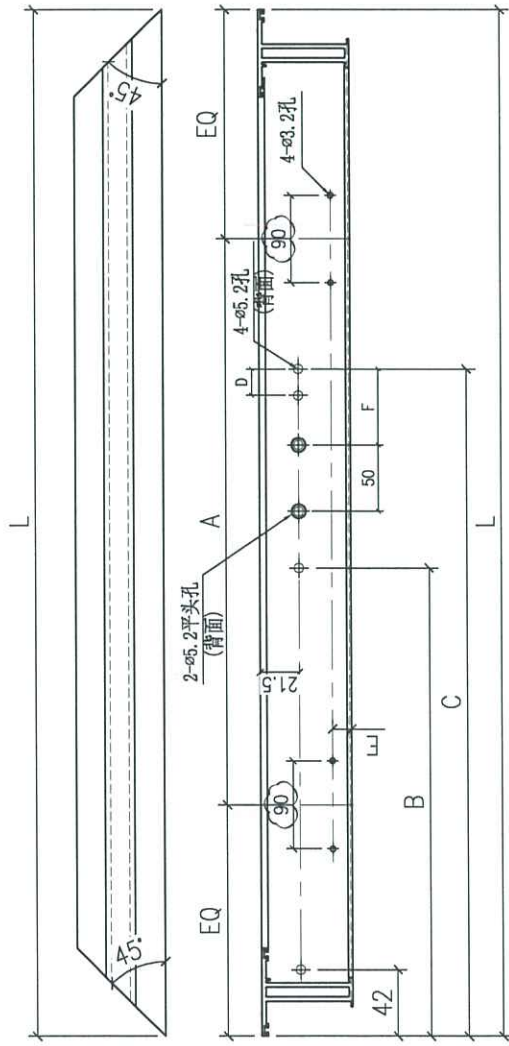
图号: J858-LM58R  
数量: 7只



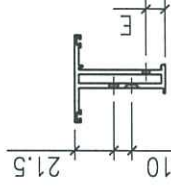
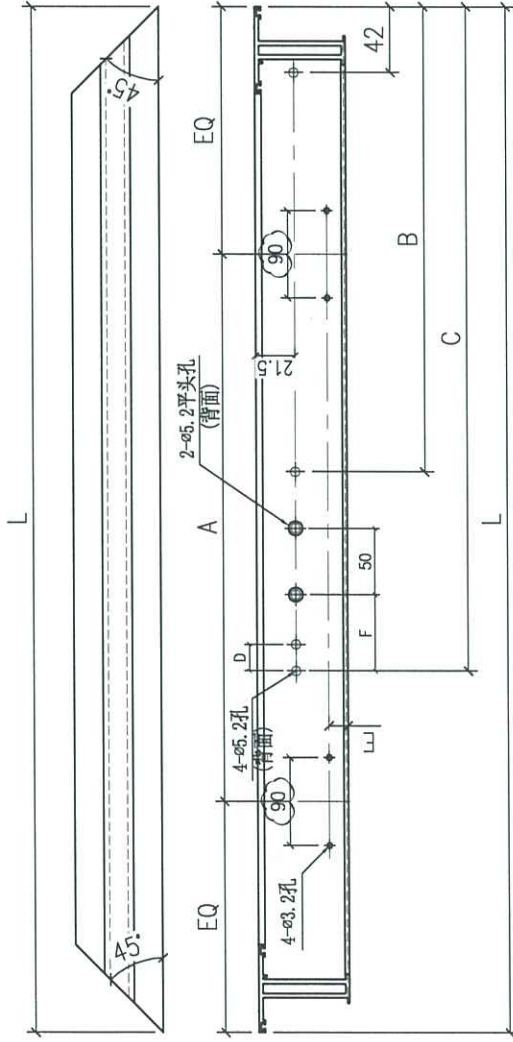
图号: J858-LM58L  
数量: 7只

Remarks:		Checked: J.L.		Description: 45X3mm铝巴		QTY: -		Delivery to Rev. Date		Amendments	
Project Name: 康城11期		Date: 02-11-2023		Material: B09056		Tolerance: $\pm 0.5$		Factory			
Shop Drawing No. J858		Drawn: L.H.		Finish: PVF2		Projection:		Site		Assembly No.	
PRE-CAST ALUM. WINDOW & LOUVRE		Date: 02-11-2023		Rev. -				Site		Rev.	
								J858-LM58		MIDI Aluminium Fabricator Ltd.	

FABRICATION DRAWING



序号	部件编号	L	A	B	C	D	E	F	数量
4	X86163-51LD	400.5	200	92	203.5	13.5	8.5	48.5	12"
3	X86163-51LC	443	220	92	203.5	13.5	8.5	48.5	12"
2	X86163-51LB	480	240	92	203.5	13.5	8.5	48.5	12"
1	X86163-051LA	680	340	112	248.5	13.5	19	55	16"



序号	部件编号	L	A	B	C	D	E	F	数量
4	X86163-51RD	400.5	200	92	203.5	13.5	8.5	48.5	12"
3	X86163-51RC	443	220	92	203.5	13.5	8.5	48.5	12"
2	X86163-51RB	480	240	92	203.5	13.5	8.5	48.5	12"
1	X86163-51RA	680	340	112	248.5	13.5	19	55	16"

Remarks:

Checked: J.L. Description: 窗玉料

Date: 02-11-2023 Material: 6061-T5

Project No. J858 Drawn: I.H. Finish: PVF2

Shop Drawing No. Rev. -

Delivery to Rev. Date

Tolerance: ±0.5

Projection:

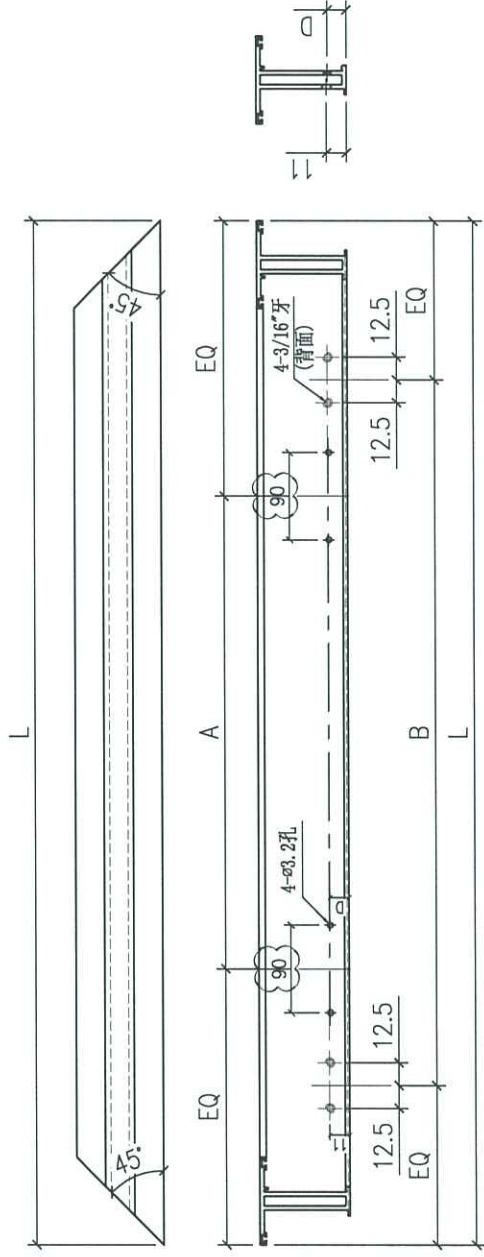
Factory

Site Assembly No. X86163-51

Rev. A

Amendments

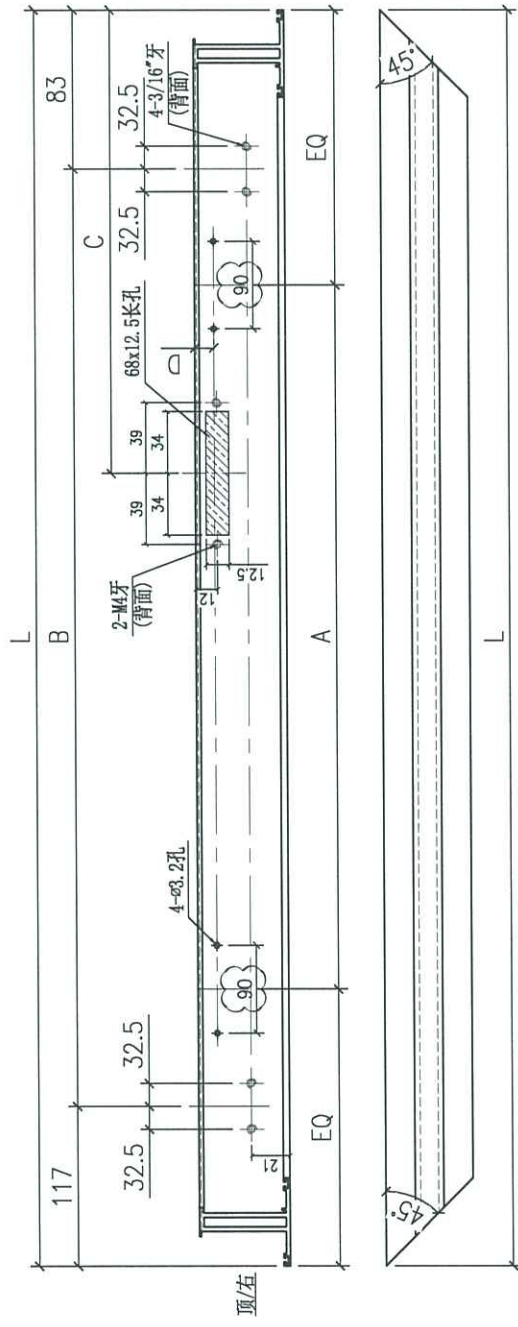
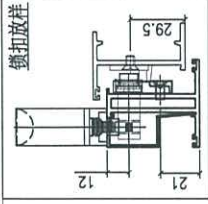
FABRICATION DRAWING



2	X86163-52B	1323	2x325c/c	823	1	8.5
1	X86163-52A	1348.5	2x325c/c	848.5	19	16
序号	部件编号	L	A	B	D	数量

Remarks:	Checked: J.L.	Description: 窗玉料	QTY: -	Delivery to Rev.:	Date:	Amendments:
Project Name: 康城11期	Date: 02-11-2023	Material: 6061-T5	Tolerance: ±0.5	Factory:		
Shop Drawing No. PRE-CAST ALUM. WINDOW & LOUVRE	Drawn: I.H.	Finish: PVF2	Projection:	Site:	Assembly No. X86163-52	Rev. A
	Date: 02-11-2023					

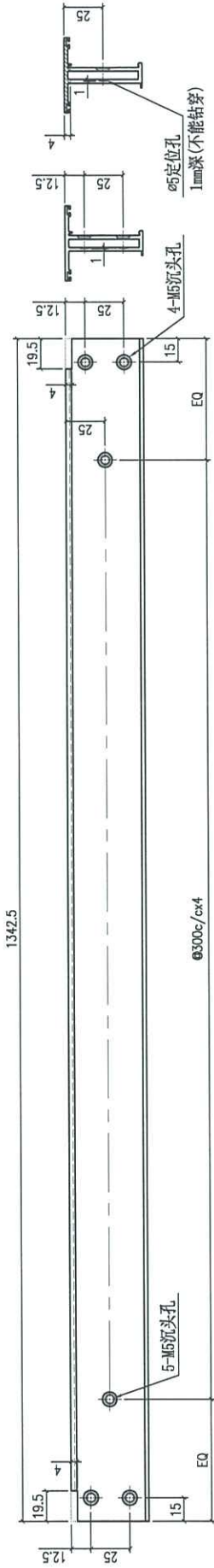
FABRICATION DRAWING



2	X86163-53B	1323	2x325c/c	@561.5c/cx2	213	8.5	1
1	X86163-53A	1348.5	2x325c/c	@574.25c/cx2	213	19	8
序号	部件编号	L	A	B	C	D	数量

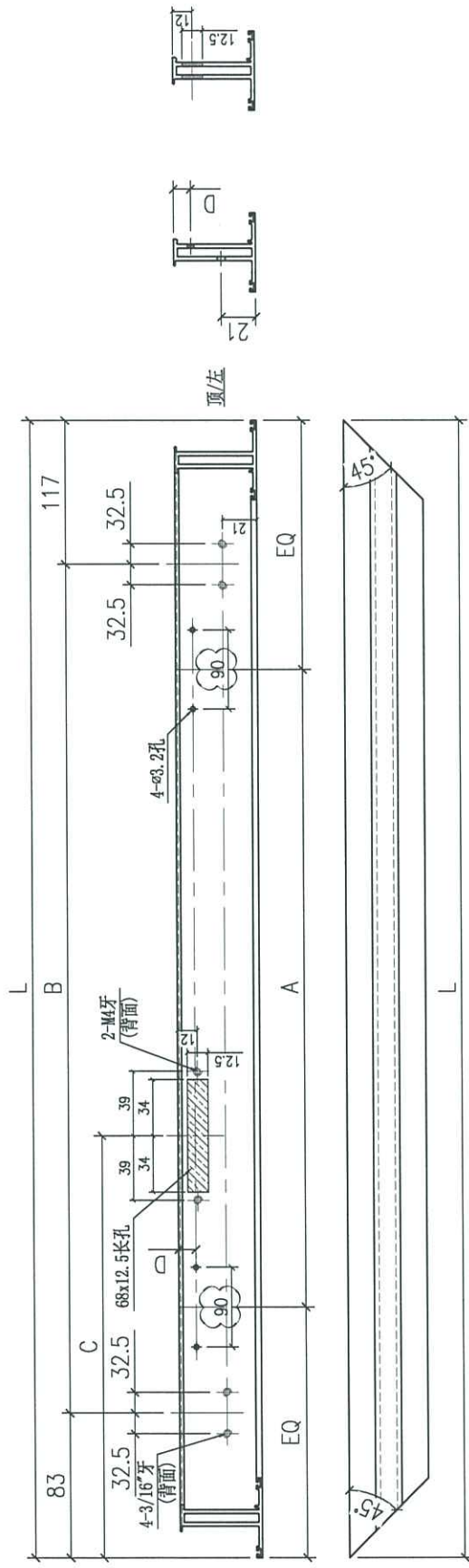
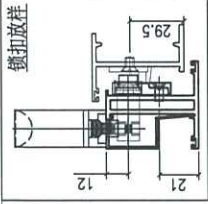
Remarks:		Checked: J.L.		Description: 窗玉料		Delivery to Rev. Date	
Project Name: 康城11期		Date: 02-11-2023		Material: 6061-T5		Factory	
Shop Drawing No. PRE-CAST ALUM. WINDOW & LOUVRE		Drawn: I.H.		Finish: PVF2		Assembly No. X86163-53	
Rev. -		Date: 02-11-2023		Site		Rev. A	

FABRICATION DRAWING



Remarks:		Checked: J.L.		Description: 窗玉料		Delivery to Rev. Date		Amendments	
Project No. J858		Date: 02-11-2023		Material: 6061-T5		Tolerance: ±0.5		Factory	
Shop Drawing No. PRE-CAST ALUM. WINDOW & LOUVRE		Drawn: I.H.		Finish: PVF2		Projection:		Site	
Rev. -		Date: 02-11-2023		Assembly No. X86163-54		Rev. -		MIDI Aluminium Fabricator Ltd.	

FABRICATION DRAWING



Remarks:

Project Name: 康城11期

Shop Drawing No. J858

PRE-CAST ALUM. WINDOW & LOUVRE

Checked: J.L.

Date: 02-11-2023

Drawn: L.H.

Date: 02-11-2023

Description: 窗玉料

Material: 6061-T5

Finish: PVF2

Delivery to Rev. Date

Factory

Tolerance:  $\pm 0.5$

Site

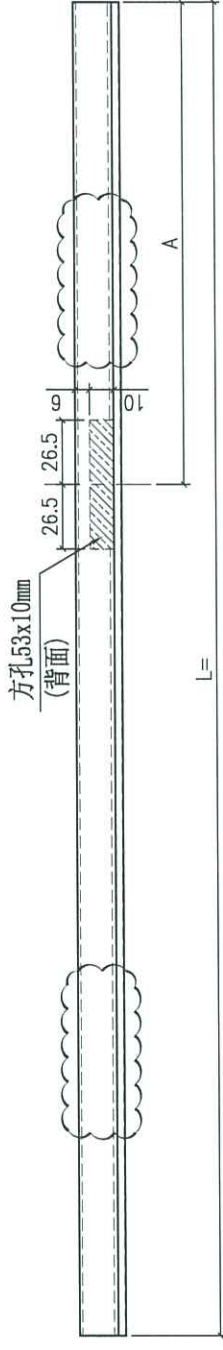
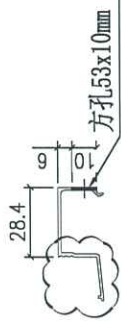
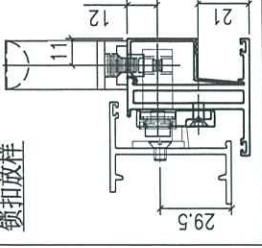
Assembly No. X86163-55

Rev. A

1	X86163-55A	1348.5	2x3250/c	@574.250/cx2	213	19	8
序号	部件编号	L	A	B	C	D	数量
Amendments							

FABRICATION DRAWING

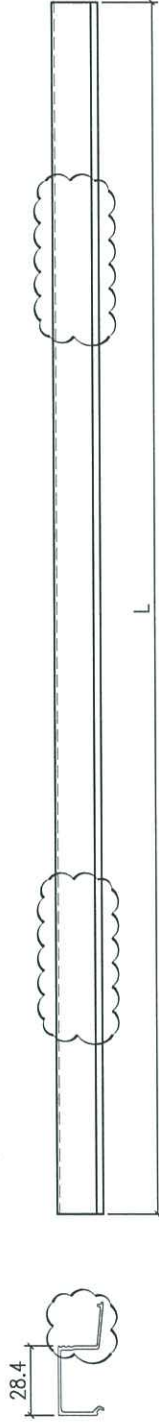
锁扣放样



1	X86164-51A	1284.5	181	8
序号	部件编号	L	A	数量

Remarks:		QTY: -	Delivery to Rev.	Date	Amendments	
Project Name: 康城11期		Tolerance: ±0.5	Factory			
Shop Drawing No. PRE-CAST ALUM. WINDOW & LOUVRE		Material: 6061-T5	Site	Assembly No. X86164-51	Rev.	A
Date: 02-11-2023		Finish: PVF2	Projection:			
Checked: J.L.						
Date: 02-11-2023						
Drawn: L.H.						
Date: 02-11-2023						

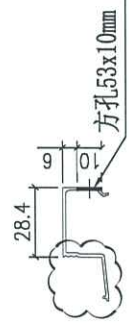
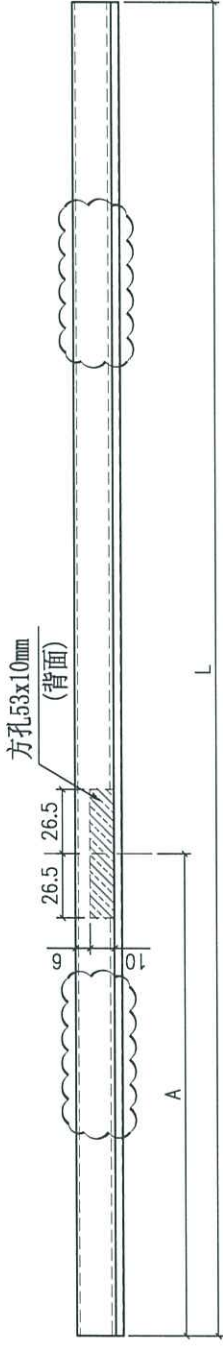
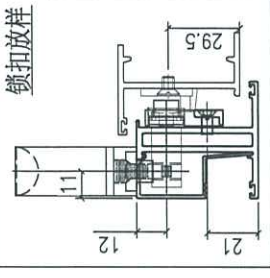
FABRICATION DRAWING



4	X86164-52D	304.5	-	4
3	X86164-52C	347	-	2
2	X86164-52B	1284.5	-	T3
1	X86164-52A	584	-	10
序号	部件编号	L	B	数量

Remarks:		Checked: J.L.	Description: 6mm玻璃线	QTY: -	Delivery to Rev.	Date	Amendments
Project Name: 康城11期	Project No. J858	Date: 02-11-2023	Material: 6061-T5	Tolerance: ±0.5	Factory		
Shop Drawing No. PRE-CAST ALUM. WINDOW & LOUVRE	Rev. -	Drawn: J.H.	Finish: PVF2	Projection:	Site	Assembly No. X86164-52	Rev. A
		Date: 02-11-2023					

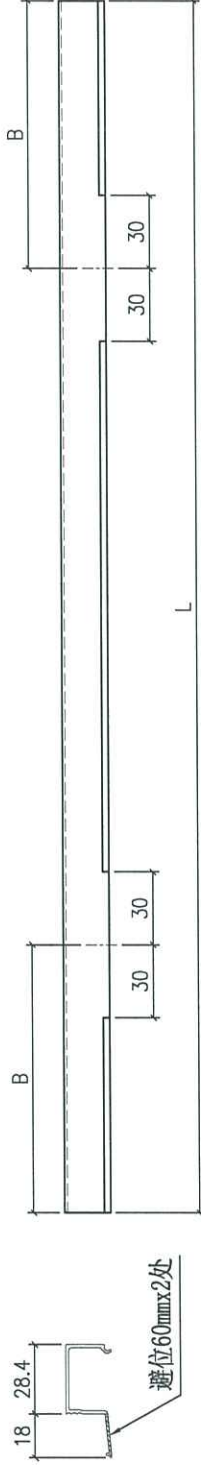
FABRICATION DRAWING



1	X86164-53A	1284.5	181	5
序号	部件编号	L	A	数量

Remarks:		QTY:	Delivery to Rev.	Date	Amendments	
Project Name: 康城11期		Tolerance: ±0.5	factory			
Project No. J858		Projection:				
Shop Drawing No. PRE-CAST ALUM. WINDOW & LOUVRE		Material: 6061-T5	Site	Assembly No. X86164-53	Rev. A	
Rev. -		Finish: PVF2				
Checked: J.L.		Date: 02-11-2023				
Date: 02-11-2023		Drawn: I.H.				
Date: 02-11-2023						

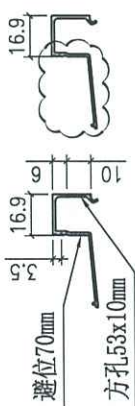
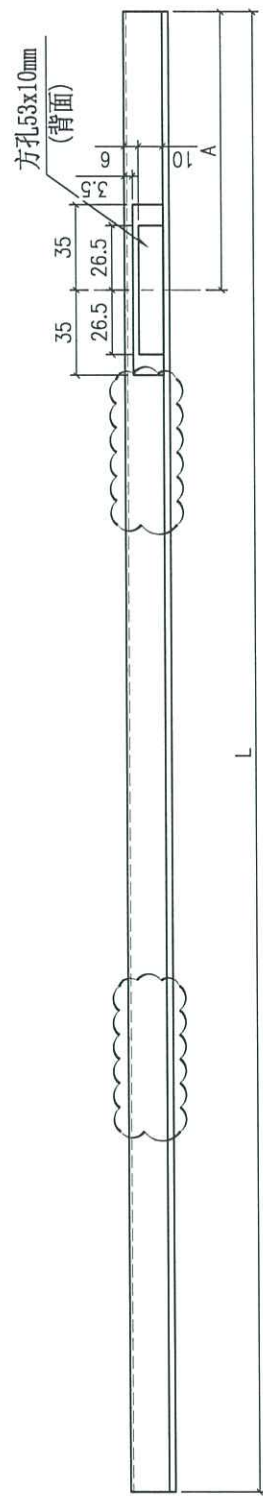
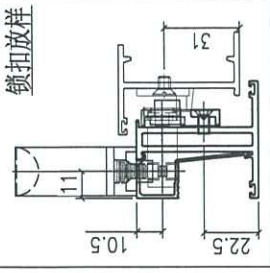
FABRICATION DRAWING



3	X86164-54C	304.5	75	4
2	X86164-54B	347	85	2
1	X86164-54A	584	145	10
序号	部件编号	L	B	数量

Remarks:		Checked: J.L.	Description: 6mm玻璃线	QTY: -	Delivery to Rev.:	Date:	Amendments:
Project Name: 康城11期	Project No. J858	Date: 02-11-2023	Material: 6061-T5	Tolerance: ±0.5	Factory		
Shop Drawing No. PRE-CAST ALUM. WINDOW & LOUVRE	Rev. -	Drawn: I.H.	Finish: PVF2	Projection:	Site	Assembly No. X86164-54	Rev. -
		Date: 02-11-2023					

FABRICATION DRAWING



Remarks:

Project Name: 康城11期

Shop Drawing No. PRE-CAST ALUM. WINDOW & LOUVRE

Checked: J.L.

Date: 02-11-2023

Drawn: I.H.

Date: 02-11-2023

Description: 13.52mm玻璃线

Material: 6061-T5

Finish: PVF2

QTY: -

Tolerance:  $\pm 0.5$

Projection:

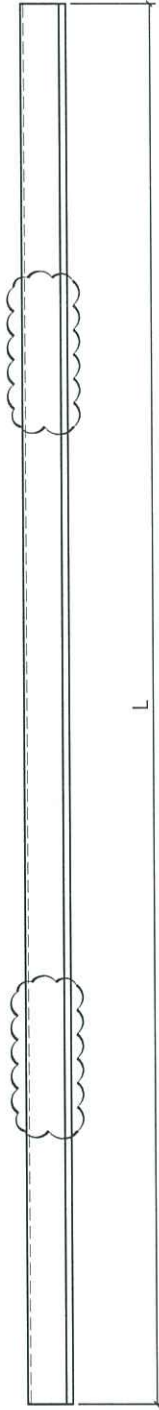
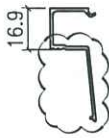
Delivery to Rev. Date

Factory

Site

1	X86171-51A	1258.5	181	A	1
序号	部件编号	L	A	B	数量
Amendments					
Assembly No. X86171-51					
Rev. A					

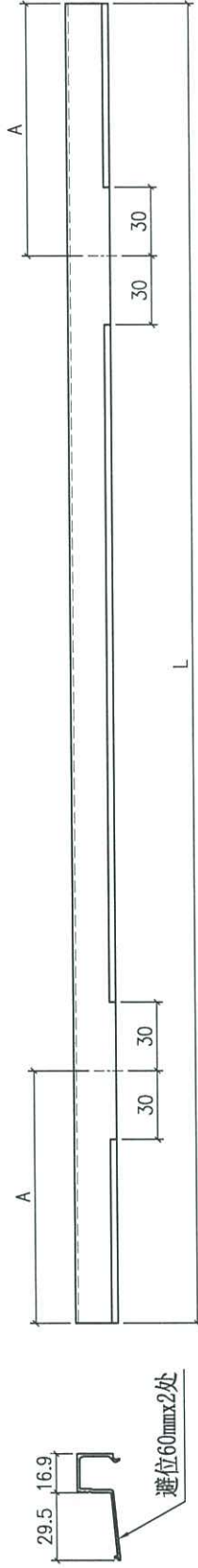
FABRICATION DRAWING



Remarks:		Checked: J.L.	Description: 13.52mm玻璃线	QTY: -	Delivery to Rev.	Amendments
Project Name: 康城11期	Project No. J858	Date: 02-11-2023	Material: 6061-T5	Tolerance: ±0.5	Factory	
Shop Drawing No. PRE-CAST ALUM. WINDOW & LOUVRE	Rev. -	Drawn: I.H.	Finish: PVF2	Projection:	Site	
		Date: 02-11-2023			Assembly No. X86171-52	Rev. A

2	X86171-52B	383.5	1
1	X86171-52A	1258.5	1
序号	部件编号	L	数量

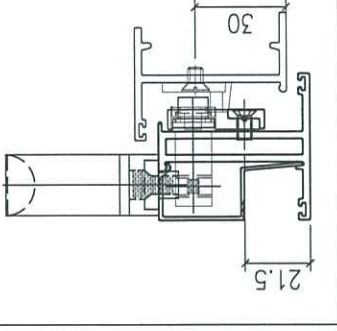
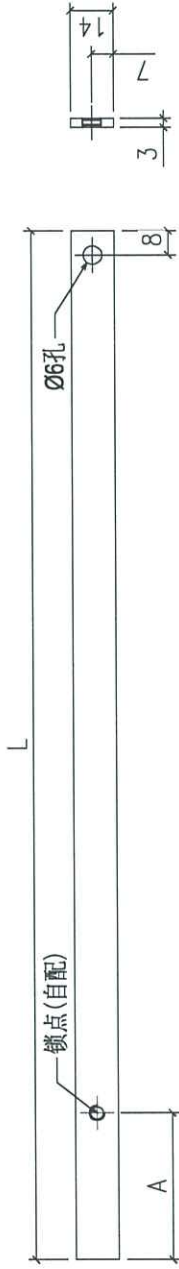
FABRICATION DRAWING



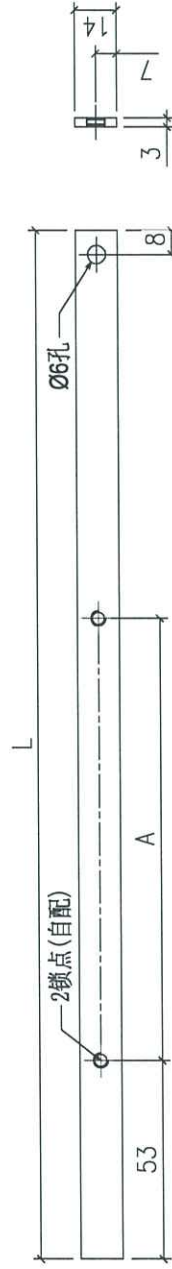
Remarks:		Checked: J.L.	Description: 13.52mm玻璃线	QTY: -	Delivery to: -	Rev.:	1	X86171-53A	383.5	95	1
Project Name: 康城11期	Project No. J858	Date: 02-11-2023	Material: 6061-T5	Tolerance: ±0.5	Factory	Assembly No. X86171-53	A	部件编号	L	A	数量
Shop Drawing No. PRE-CAST ALUM. WINDOW & LOUVRE	Rev. -	Drawn: I.H.	Finish: PVF2	Projection:	Site						
		Date: 02-11-2023									

FABRICATION DRAWING

序号	部件编号	L	A	数量
1	X86237-51A	123	47	17

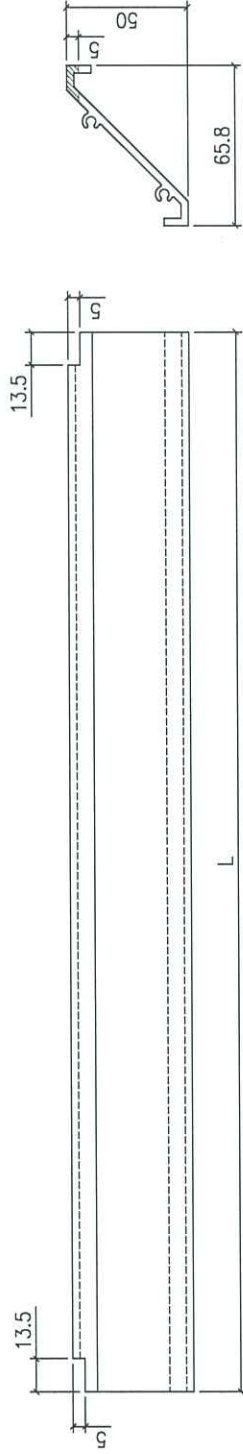


序号	部件编号	L	A	数量
1	X86237-51E	1012.5	574.25	16
2	X86237-51F	987	561.5	1



Remarks:		Checked: J.L.		Description: 拉巴加工图		QTY: -		Delivery to Rev. Factory		Date		Amendments	
Project No. J858		Date: 02-11-2023		Material: 14x3mm铝扁巴		Tolerance: ±0.5		Site		Assembly No. X86237-51		Rev. -	
Shop Drawing No. PRE-CAST ALUM. WINDOW & LOUVRE		Drawn: I.H.		Finish: PVF2		Projection:							
		Date: 02-11-2023											

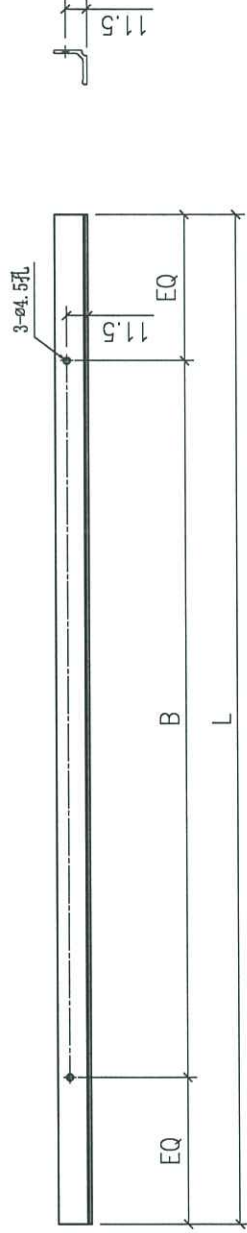
FABRICATION DRAWING



3	X86248-51C	786	-	5
2	X86248-51B	871	-	2
1	X86248-51A	661	-	31
序号	部件编号	L	A	数量

Remarks:		Checked: J.L.	Description: 百叶片	QTY: -	Delivery to: (Factory)	Amendments:
Project Name: 康城11期	Project No. J858	Date: 02-11-2023	Material: 6061-T5	Tolerance: ±0.5	Site	
Shop Drawing No. PRE-CAST ALUM. WINDOW & LOUVRE	Rev. -	Drawn: I.H.	Finish: PVF2	Projection:	Assembly No. X86248-51	Rev. -
		Date: 02-11-2023				

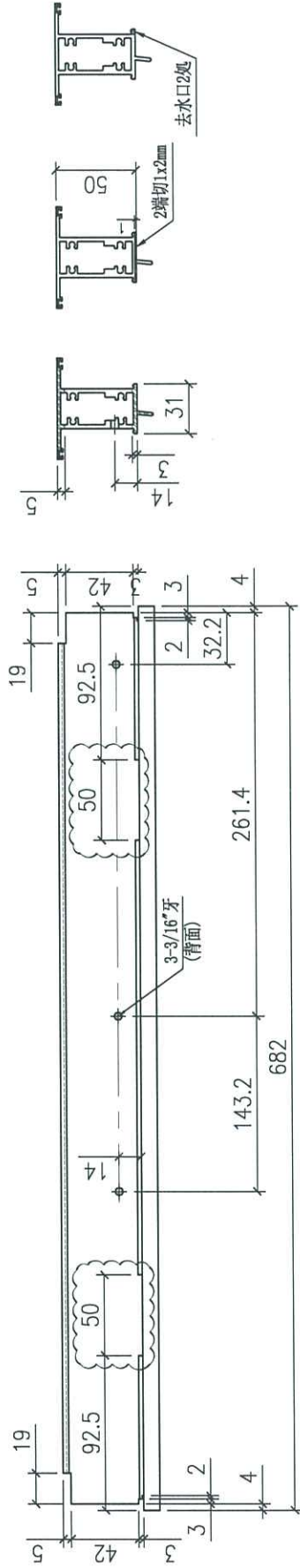
FABRICATION DRAWING



Remarks:		Checked: J.L.		Description: 上生下梗中横		QTY: -		Delivery to Rev. Date		Amendments	
Project Name: 康城11期		Date: 02-11-2023		Material: 6061-T5		Tolerance: ±0.5		Factory			
Project No. J858		Drawn: I.H.		Finish: PVF2		Projection:		Site			
Shop Drawing No. PRE-CAST ALUM. WINDOW & LOUVRE		Date: 02-11-2023						Assembly No. X86249-51		Rev. A	

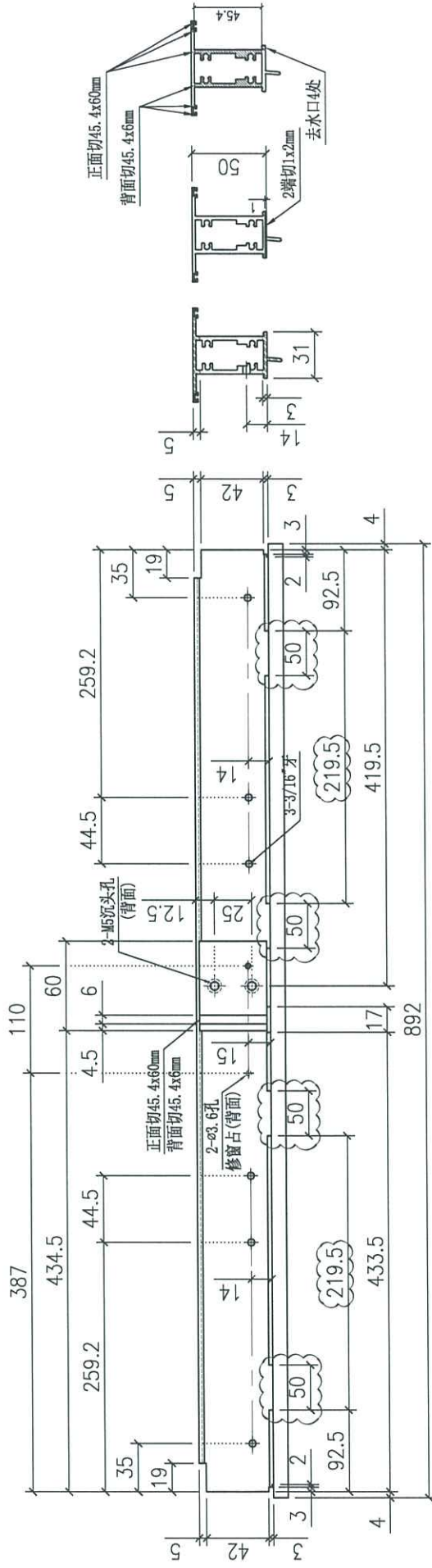
3	X86249-51C	786	2x300c/c	2
2	X86249-51B	871	2x300c/c	1
1	X86249-51A	661	2x300c/c	10
序号	部件编号	L	B	数量

FABRICATION DRAWING



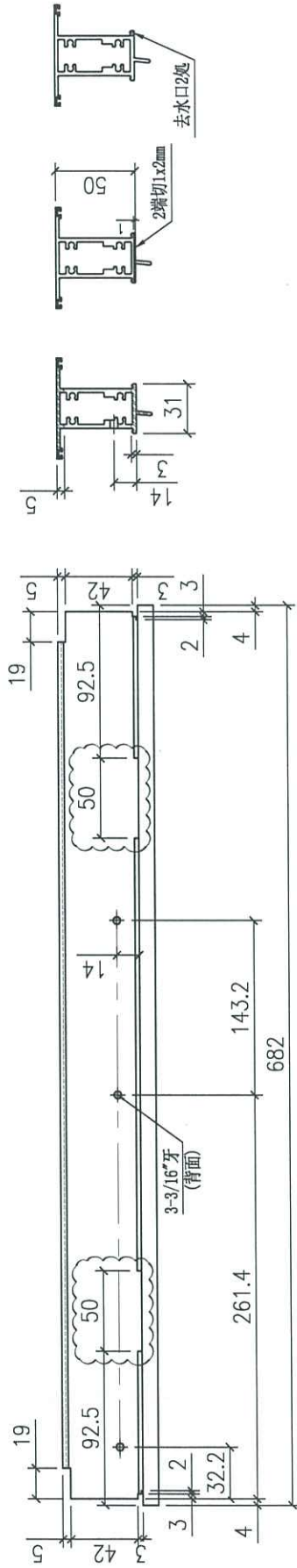
Remarks:		Checked: J.L.		Description: 生中横		QTY: 8		Delivery to Rev. (Factory)		Date		Amendments	
Project Name: 康城11期		Date: 02-11-2023		Material: 6061-T5		Tolerance: ±0.5		Site		Assembly No. X86250-51		Rev. A	
Shop Drawing No. PRE-CAST ALUM. WINDOW & LOUVRE		Drawn: I.H.		Finish: PVF2		Projection:		Rev.		Rev.		Rev.	
Rev. -		Date: 02-11-2023											

FABRICATION DRAWING



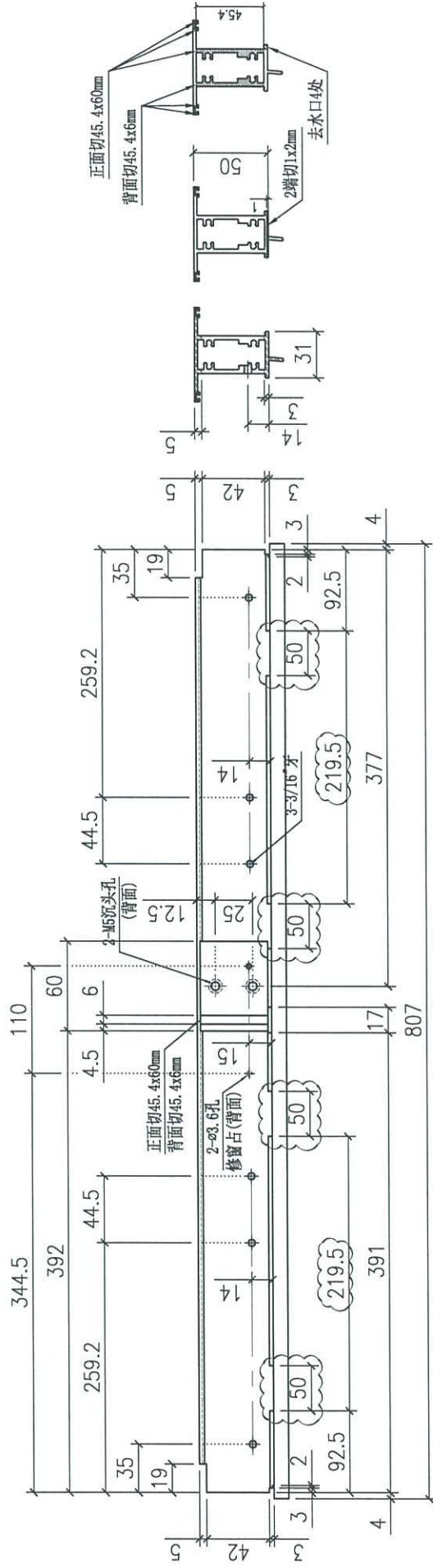
Remarks:	Checked: J.L.	Description: 生中横	QTY: 1	Delivery to Rev. (Factory)	Date	Amendments
	Date: 02-11-2023	Material: 6061-T5	Tolerance: ±0.5			
	Drawn: I.H.	Finish: PVF2	Projection:	Site	Assembly No. X86250-52	Rev. A
	Date: 02-11-2023					
Project No. J858						
Shop Drawing No. PRE-CAST ALUM. WINDOW & LOUVRE						

FABRICATION DRAWING



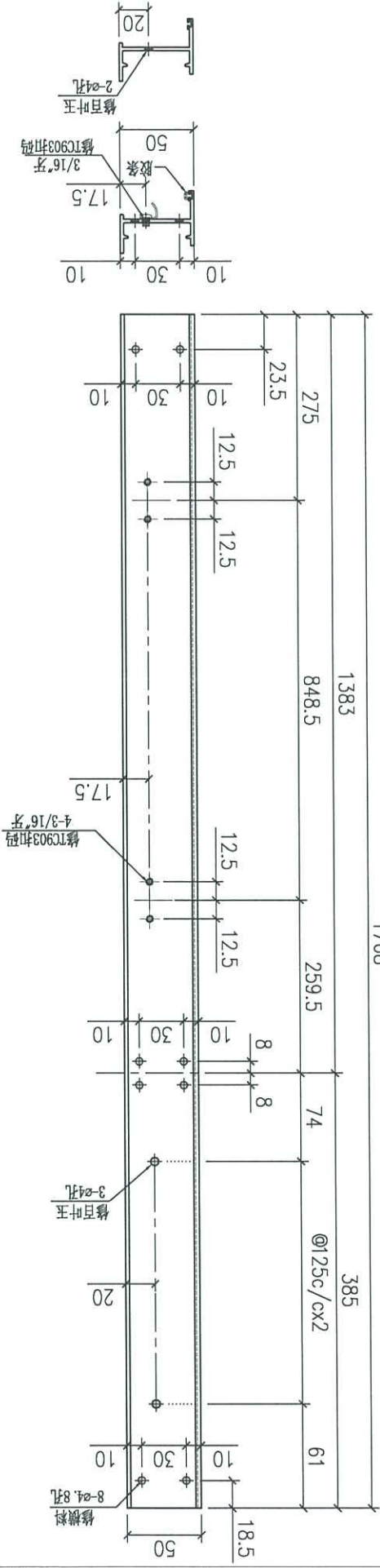
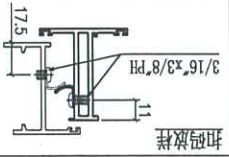
Remarks:		Checked: J.L.		Description: 生中横		Delivery to Rev.		Date		Amendments	
Project No. J858		Date: 02-11-2023		Material: 6061-T5		Factory		Tolerance: ±0.5			
Shop Drawing No. PRE-CAST ALUM. WINDOW & LOUVRE		Drawn: I.H.		Finish: PVF2		Site		Projection:		Assembly No. X86250-53	
Rev. -		Date: 02-11-2023				Rev.		Rev.		Rev. A	

FABRICATION DRAWING



Remarks:		Checked: J.L.		Description: 生中横		QTY: 2		Delivery to Rev.		Date		Amendments	
Project Name: 康城11期		Date: 02-11-2023		Material: 6061-T5		Tolerance: ±0.5		Factory					
Shop Drawing No. PRE-CAST ALUM. WINDOW & LOUVRE		Drawn: I.H.		Finish: PVF2		Projection:		Site		Assembly No. X86250-54		Rev. A	
		Date: 02-11-2023											

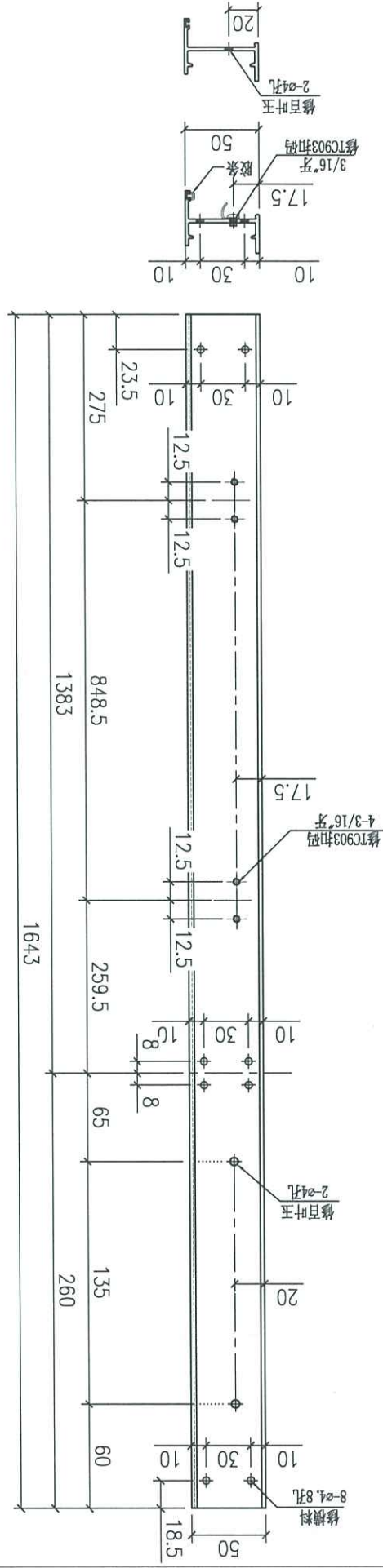
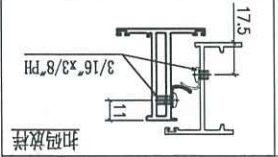
FABRICATION DRAWING



Remarks:		Checked: J.L.		Description: 生边企		QTY: 3		Delivery to Rev.		Date		Amendments	
Project No. J858		Date: 02-11-2023		Material: 6061-T5		Tolerances: 0.0±		Factory					
Shop Drawing No. PRE-CAST ALUM. WINDOW & LOUVRE		Drawn: H.H.		Finish: PVF2		Projection:		Site		Assembly No. X86251-51		Rev. -	
Project Name: 康城11期		Date: 02-11-2023		Material: 6061-T5		Tolerances: 0.0±		Factory					

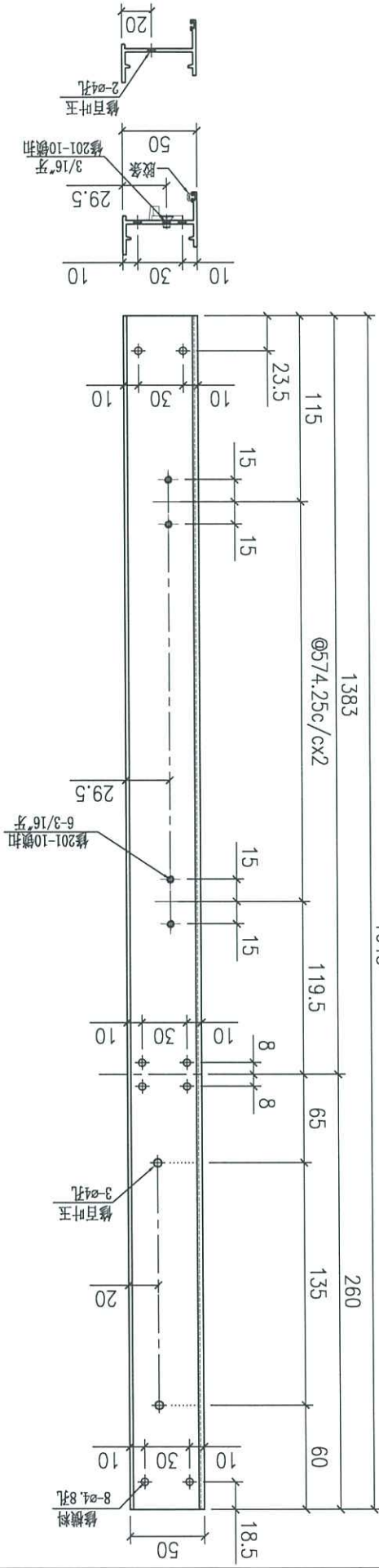
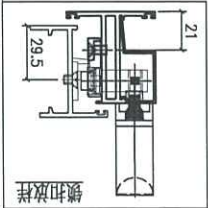


FABRICATION DRAWING



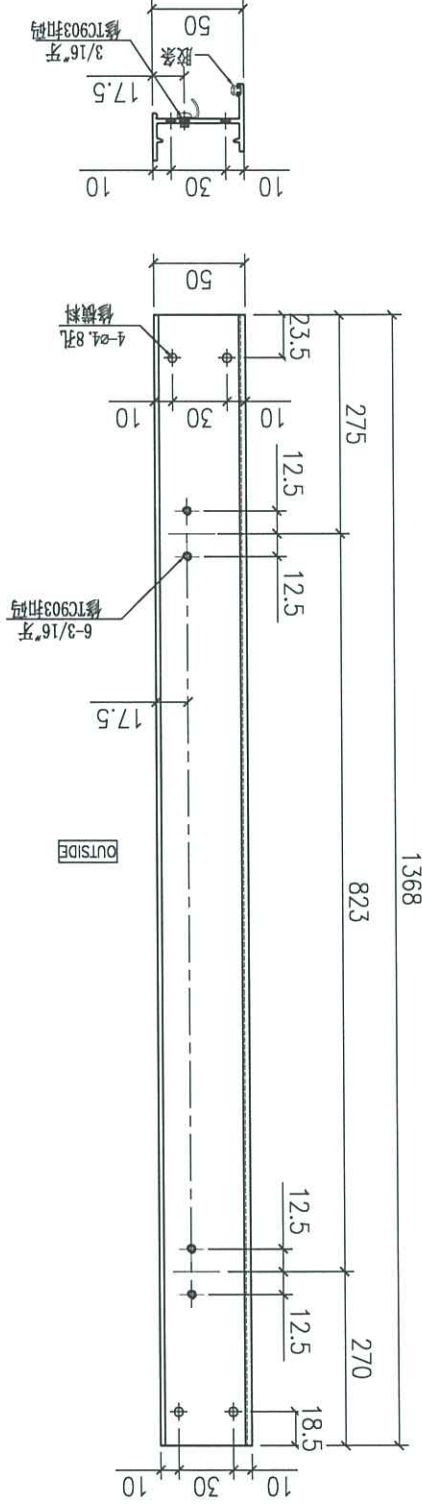
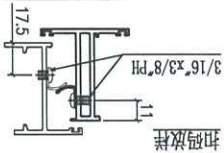
Remarks:		Checked: J.L.		Description: 生边企		Delivery to Rev.:		Date:		Amendments:	
Project Name: 康城11期		Date: 02-11-2023		Material: 6061-T5		Tolerance: ±0.5		Factory:			
Project No. J858		Drawn: I.H.		Finish: PVF2		Projection:		Assembly No. X86251-53		Rev. -	
Shop Drawing No. PRE-CAST ALUM. WINDOW & LOUVRE		Date: 02-11-2023		Site: PWF2		Site:		Assembly No. X86251-53		Rev. -	

FABRICATION DRAWING



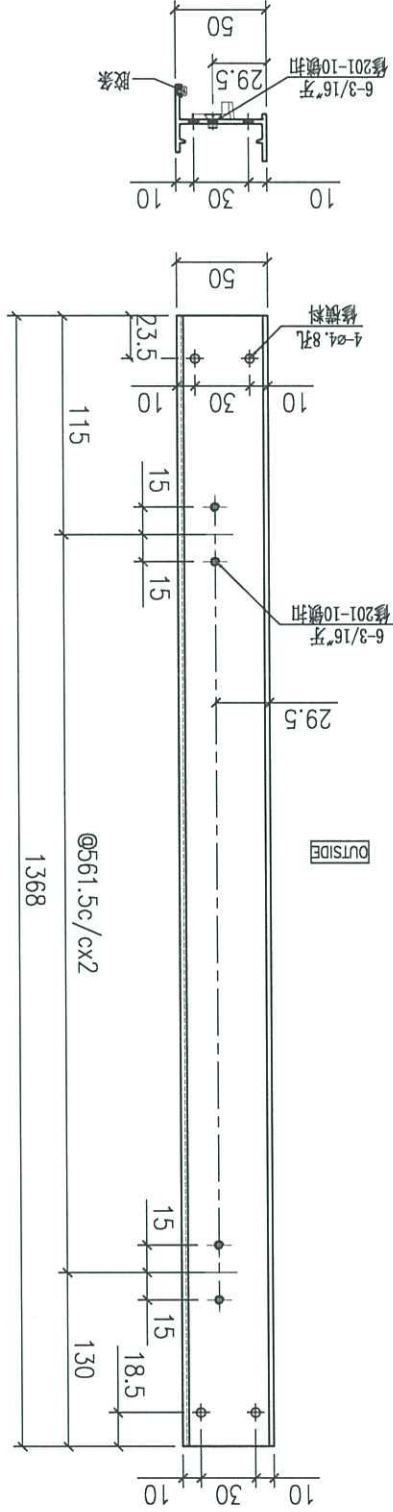
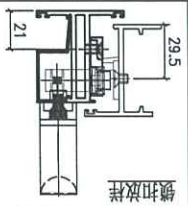
Remarks:		Checked: J.L.		Description: 生边企		Delivery to	Date	Amendments	
Project No. J858		Date: 02-11-2023	Material: 6061-T5			Rev. 2			
Shop Drawing No. PRE-CAST ALUM. WINDOW & LOUVRE		Drawn: I.H.	Finish: PVF2			Site		Assembly No. X86251-54	
Project Name: 康城I期		Date: 02-11-2023	Tolerances: 5.0±			Rev.			
Remarks:		Projection: $\phi$			Rev.				

FABRICATION DRAWING



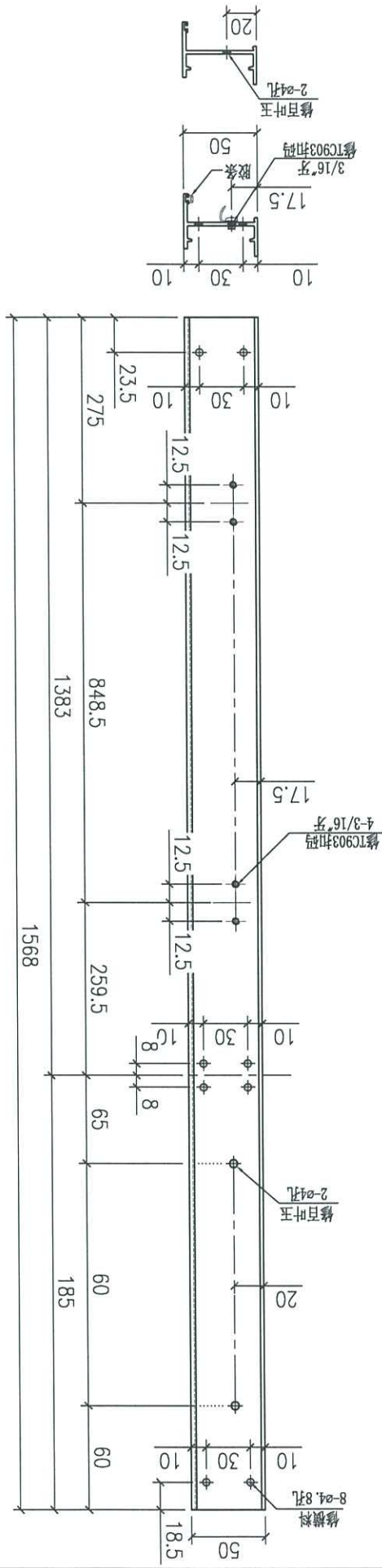
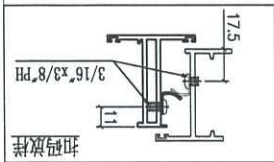
Remarks:		Checked: J.L.		Description: 生边企		Delivery to Rev.		Date		Amendments	
Project No. J858		Date: 02-11-2023		Material: 6061-T5		Tolerance: ±0.5		Factory		Assembly No. X86251-55	
Shop Drawing No. PRE-CAST ALUM. WINDOW & LOUVRE		Drawn: J.H.		Finish: PVF2		Projection:		Site		Rev. -	
Project Name: 康城II期		Date: 02-11-2023		Finish: PVF2		Tolerance: ±0.5		Site		Rev. -	
Project Name: PRE-CAST ALUM. WINDOW & LOUVRE		Date: 02-11-2023		Finish: PVF2		Tolerance: ±0.5		Site		Rev. -	

FABRICATION DRAWING



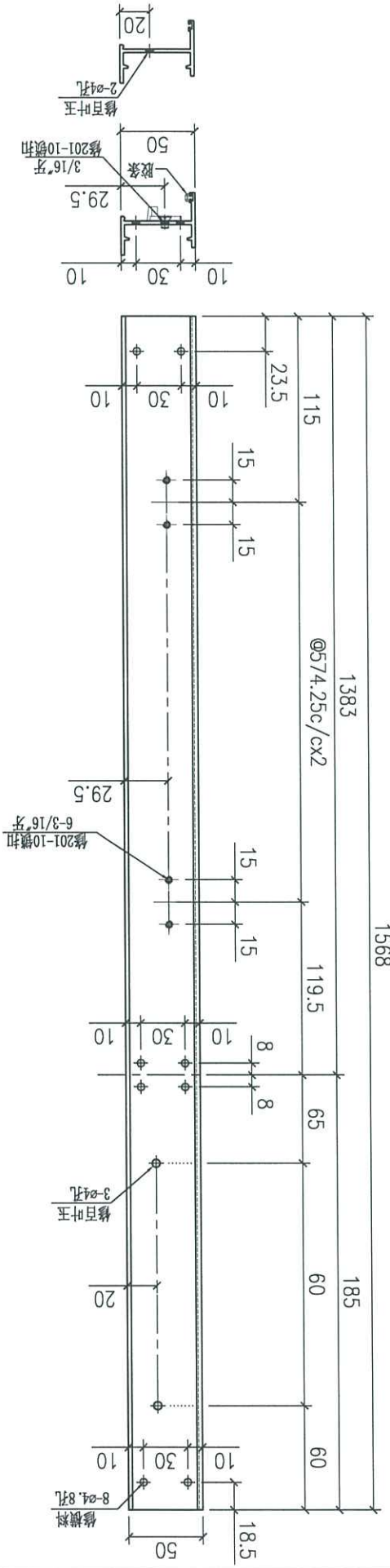
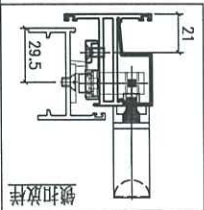
Remarks:		Checked: J.L.		Description: 生边企		QTY: 1		Delivery to Rev.		Date		Amendments	
Project No. J858		Date: 02-11-2023		Material: 6061-T5		Tolerances: ±0.5		Factory					
Shop Drawing No. PRE-CAST ALUM. WINDOW & LOUVRE		Drawn: I.H.		Finish: PVF2		Projection:		Site		Assembly No. X86251-56		Rev. -	
		Date: 02-11-2023										MIDI Aluminium Fabricator Ltd.	

FABRICATION DRAWING



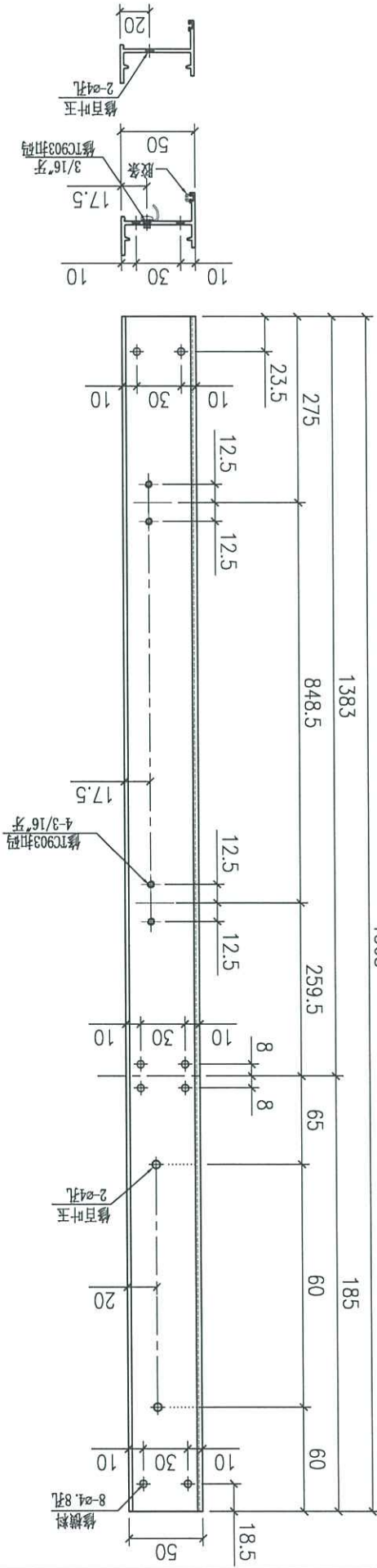
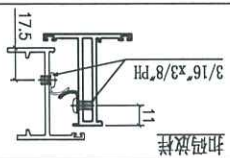
Remarks:		Checked: J.L.		Description: 生边企		QTY: 3		Delivery to Rev.		Date		Amendments	
Project No. J858		Date: 02-11-2023		Material: 6061-T5		Tolerance: ±0.5		Factory					
Shop Drawing No. PRE-CAST ALUM. WINDOW & LOUVRE		Drawn: I.H.		Finish: PVF2		Projection:		Site		Assembly No. X86251-57		Rev.	
Rev. -		Date: 02-11-2023											

FABRICATION DRAWING



Remarks:	Checked: J.L.		Description: 生边企		QTY: 3	Delivery to Rev.	Date	Amendments	
	Date: 02-11-2023		Material: 6061-T5		Tolerance: ±0.5	Factory			
Project No. J858		Drawn: I.H.		Projection:		Site	Assembly No.	Rev.	
Shop Drawing No. —		Date: 02-11-2023		Finish: PVF2			X86251-58	—	
Project Name: 康城11期		PRE-CAST ALUM. WINDOW & LOUVRE		MIDI Aluminium Fabricator Ltd.					

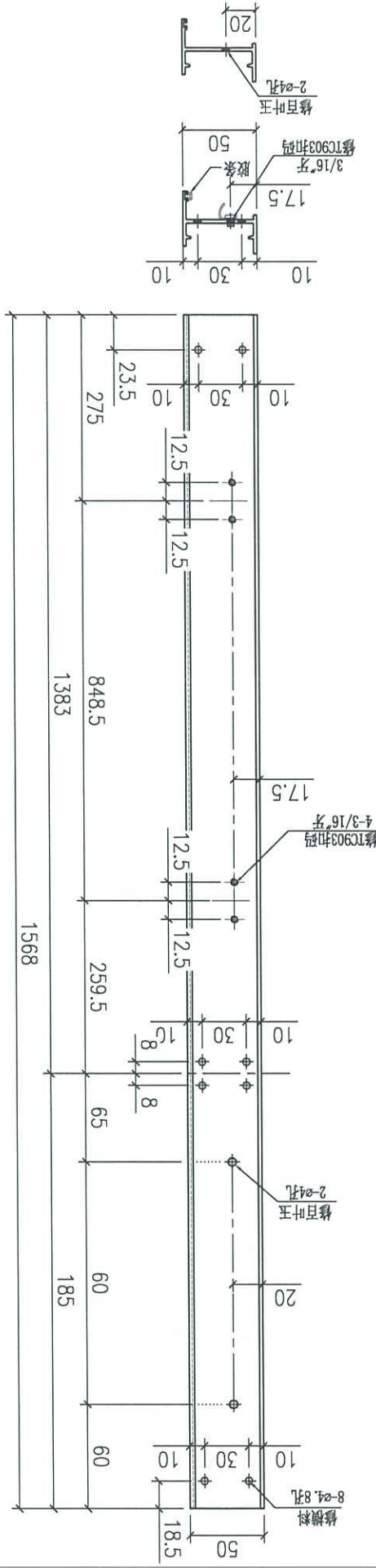
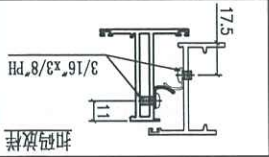
FABRICATION DRAWING



Remarks:		Checked: J.L.		Description: 生边企		Delivery to Rev.:		Date:		Amendments:	
Project Name: 康城11期		Date: 02-11-2023		Material: 6063-T5		Tolerance: ±0.5		Date:		Rev.:	
Project No. J858		Drawn: J.H.		Finish: PVF2		Projection:		Date:		Rev.:	
Shop Drawing No. PRE-CAST ALUM. WINDOW & LOUVRE		Date: 02-11-2023		Site: X86251-59		Quantity: 3		Date:		Rev.:	

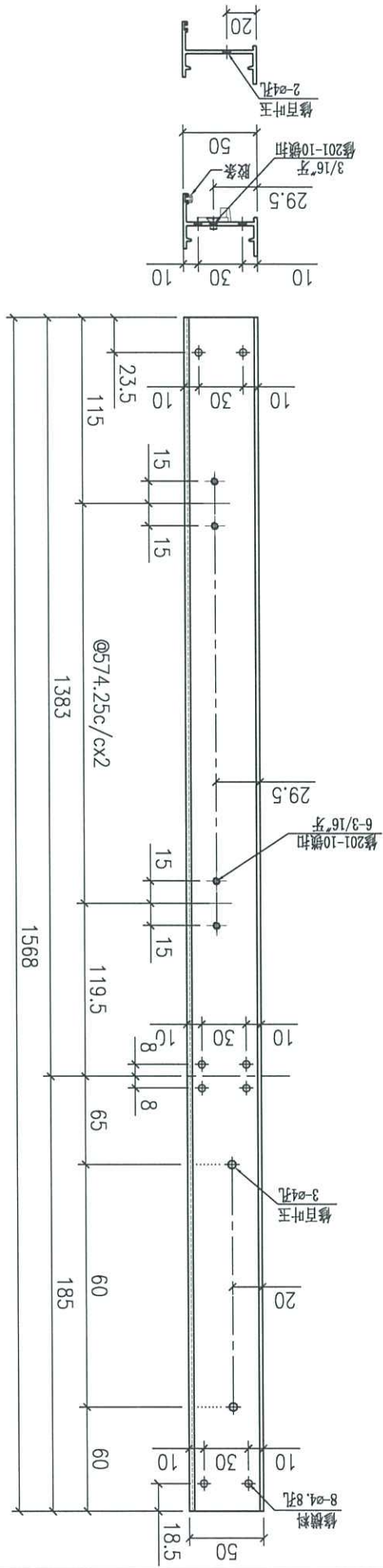
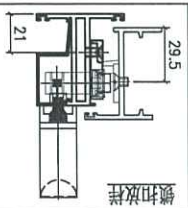
MIDI Aluminium Fabricator Ltd.

FABRICATION DRAWING



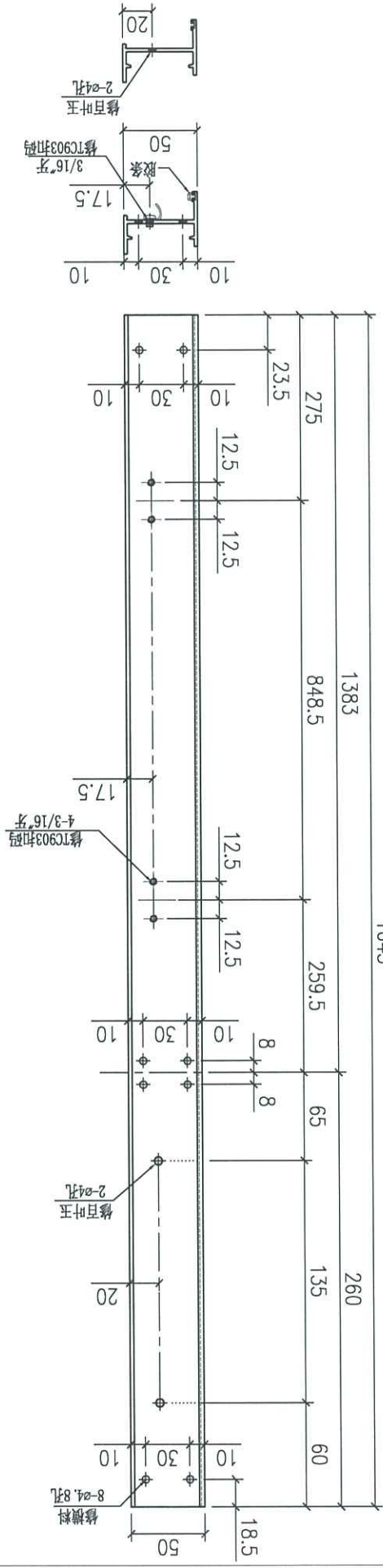
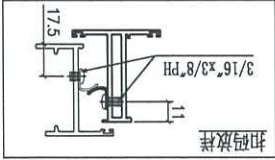
Remarks:		Checked: J. L.		Description: 生边企		Delivery to Rev.:		Date:		Amendments:	
Project Name: 康城11期		Date: 02-11-2023		Material: 6061-T5		Tolerance: ±0.5		Date:		Date:	
Shop Drawing No. PRE-CAST ALUM. WINDOW & LOUVRE		Drawn: I.H.		Finish: PVF2		Projection:		Date:		Date:	
Rev.:		Date: 02-11-2023		Project No. J858		Site:		Date:		Date:	
Rev.:		Date:		Rev.:		Assembly No. X86251-60		Date:		Date:	

FABRICATION DRAWING



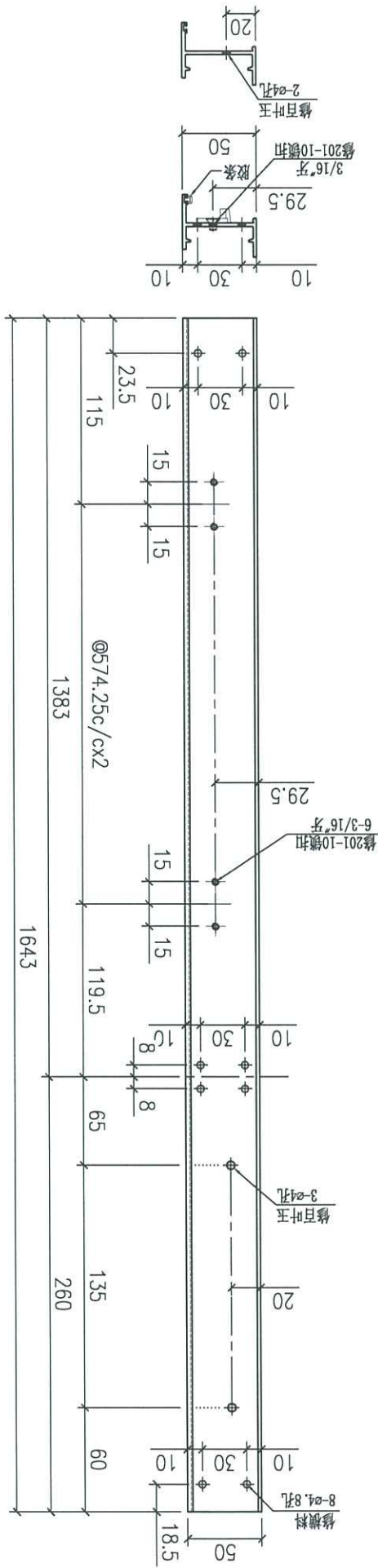
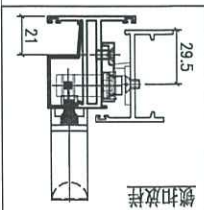
Remarks:		Checked: J.L.		Description: 生边企		Delivery to Rev.		Date		Amendments	
Project Name: 康城11期		Date: 02-11-2023		Material: 6061-T5		Tolerance: ±0.5		Factory			
Shop Drawing No. PRE-CAST ALUM. WINDOW & LOUVRE		Drawn: I.H.		Finish: PVF2		Projection:		Assembly No.		Rev.	
Project No. J858		Date: 02-11-2023		Site		X86251-61					
Rev.											

FABRICATION DRAWING



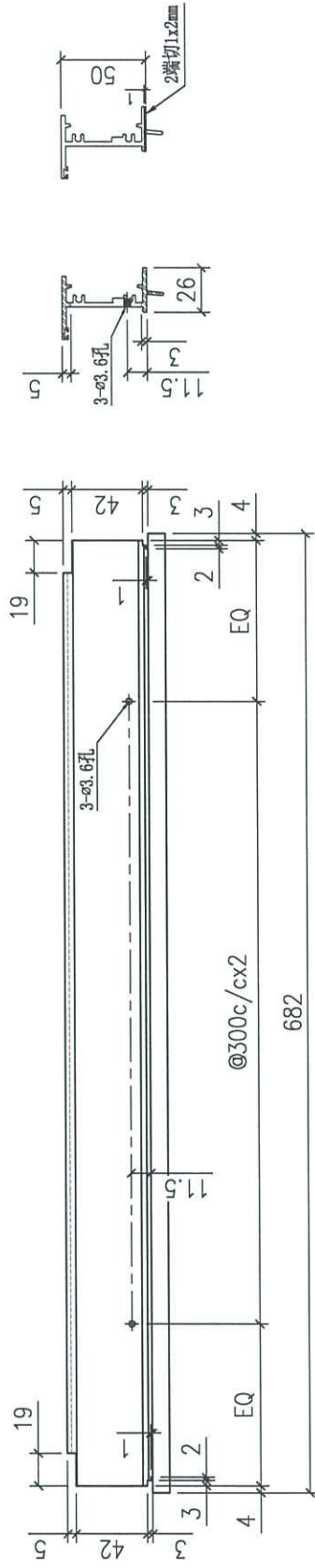
Remarks:		Checked: J.L.		Description: 生边企		QTY: 2		Delivery to Rev.		Date		Amendments	
Project Name: 康城11期		Date: 02-02-2023		Material: 5L-1909		Tolerances: 0.0±		Factory					
Shop Drawing No. PRE-CAST ALUM WINDOW & LOUVRE		Drawn: H.I.		Finish: PVF4		Projection:		Site		Assembly No.		Rev.	
Project No. J858		Date: 02-11-20		Material: 5L-1909		Tolerances: 0.0±		Factory		X889251		-	

FABRICATION DRAWING



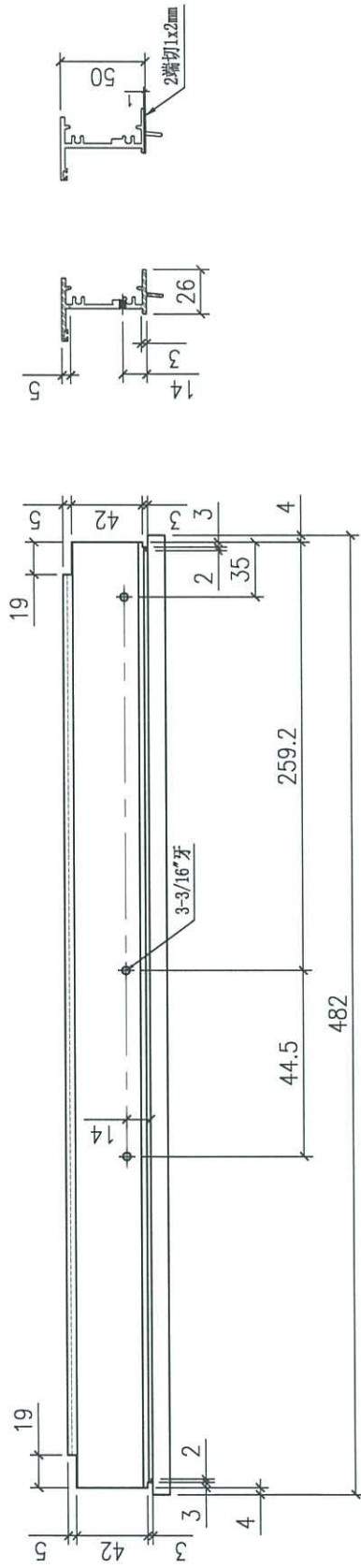
Remarks:	Checked: J.L.	Description: 生边企	QTY: 1	Delivery to: (Factory)	Date:	Amendments:
Project No. J858	Date: 02-11-2023	Material: 6061-T5	Tolerance: ±0.5	Site:		
Shop Drawing No. PRE-CAST ALUM. WINDOW & LOUVRE	Drawn: I.H.	Finish: PVF2	Projection:	Assembly No. X86251-63		
Rev. -	Date: 02-11-2023			Rev. -		

FABRICATION DRAWING



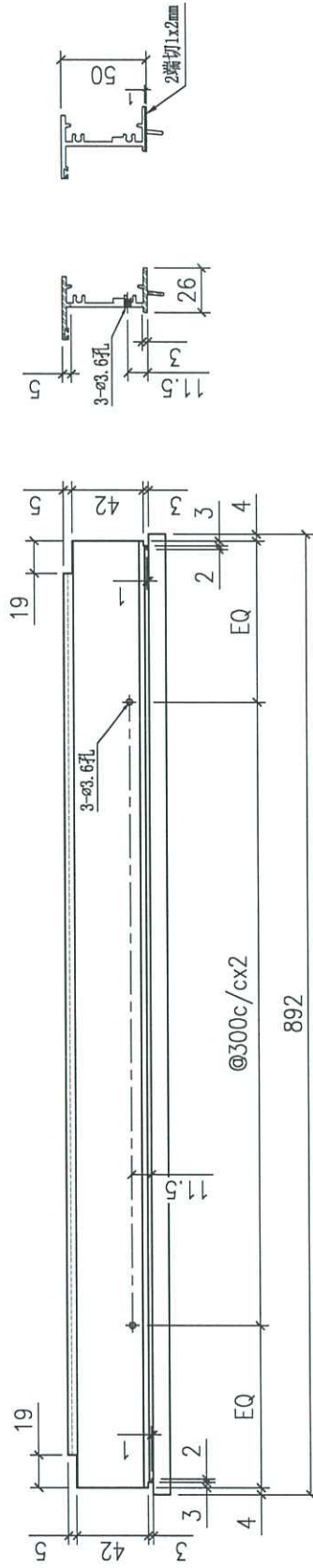
Remarks:		Checked: J.L.		Description: 生顶横		QTY: 10		Delivery to Rev.		Date		Amendments	
Project Name: 康城11期		Date: 02-11-2023		Material: 6061-T5		Tolerance: ±0.5		Factory					
Shop Drawing No. PRE-CAST ALUM. WINDOW & LOUVRE		Drawn: I.H.		Finish: PVF2		Projection:		Site		Assembly No.		Rev.	
Rev. -		Date: 02-11-2023						X86252-51					

FABRICATION DRAWING



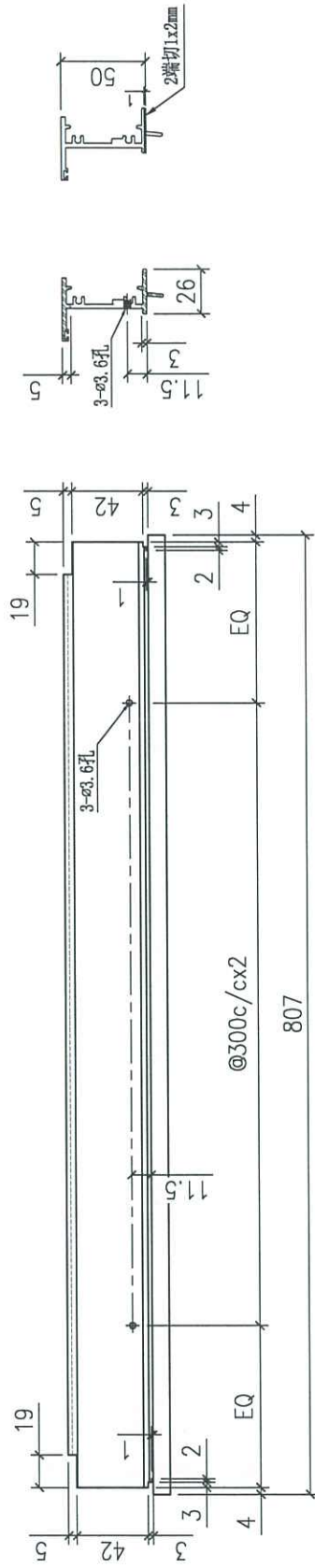
Remarks:		Checked: J.L.		Description: 生顶横		QTY: 1		Delivery to Rev.		Date		Amendments	
Project No. J858		Date: 02-11-2023		Material: 6061-T5		Tolerance: ±0.5		Factory					
Shop Drawing No. PRE-CAST ALUM. WINDOW & LOUVRE		Drawn: I.H.		Finish: PVF2		Projection:		Site		Assembly No.		Rev.	
		Date: 02-11-2023						X86252-52					
MIDI Aluminium Fabricator Ltd.													

FABRICATION DRAWING



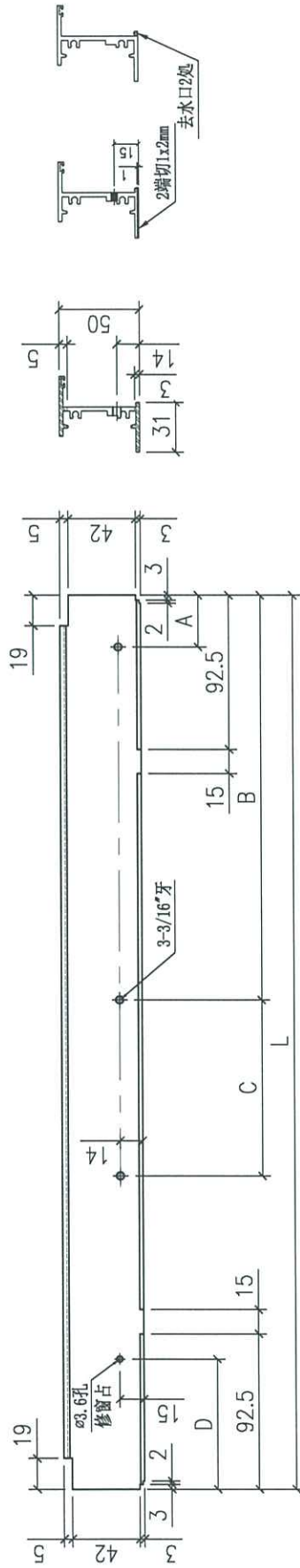
Remarks:		Checked: J.L.		Description: 生顶横		QTY: 1		Delivery to Rev.		Date		Amendments	
Project Name: 康城11期		Date: 02-11-2023		Material: 6061-T5		Tolerance: ±0.5		Factory					
Shop Drawing No. PRE-CAST ALUM. WINDOW & LOUVRE		Drawn: I.H.		Finish: PVF2		Projection:		Site		Assembly No.		Rev.	
Rev. -		Date: 02-11-2023						X86252-53					

FABRICATION DRAWING



Remarks:		Checked: J.L.		Description: 生顶横		QTY: 2		Delivery to Rev.		Date		Amendments	
Project No. J858		Date: 02-11-2023		Material: 6061-T5		Tolerance: ±0.5		Factory					
Shop Drawing No. PRE-CAST ALUM. WINDOW & LOUVRE		Drawn: I.H.		Finish: PVF2		Projection:		Site		Assembly No.		Rev.	
		Date: 02-11-2023						X86252-54					
MIDI Aluminium Fabricator Ltd.													

FABRICATION DRAWING

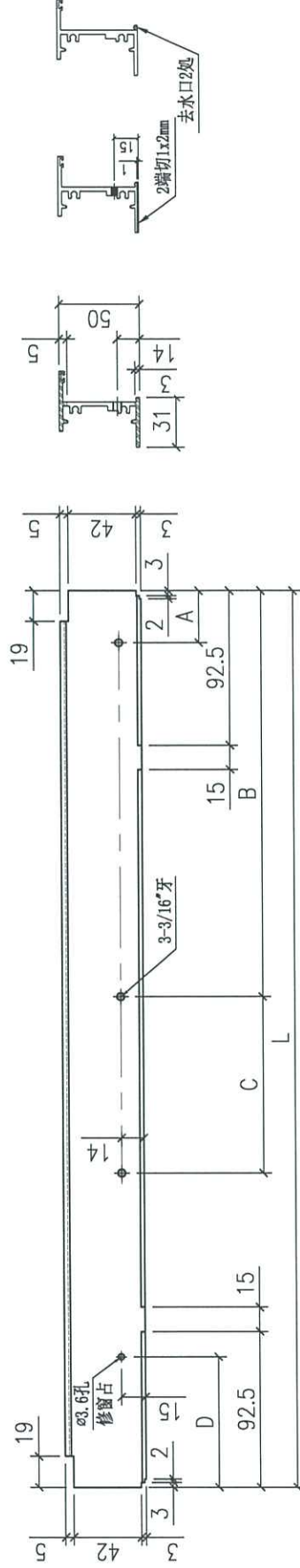


1	X86253-51A	674	32.2	261.4	143.2	75	16"	8
序号	部件编号	L	A	B	C	D	扇撑	数量

Remarks:	Checked: J.L.	Description: 上底横	Delivery to Rev.:	Date:	Amendments:
	Date: 02-11-2023	Material: 6061-T5	Quantity: (Factory)		
	Drawn: I.H.	Finish: PVF2	Tolerance: ±0.5		
	Rev.:		Projection: (Symbol)	Assembly No. X86253-51	Rev.:
Project No. J858	PRE-CAST ALUM. WINDOW & LOUVRE		Site:		
Shop Drawing No.					

MIDI Aluminium Fabricator Ltd.

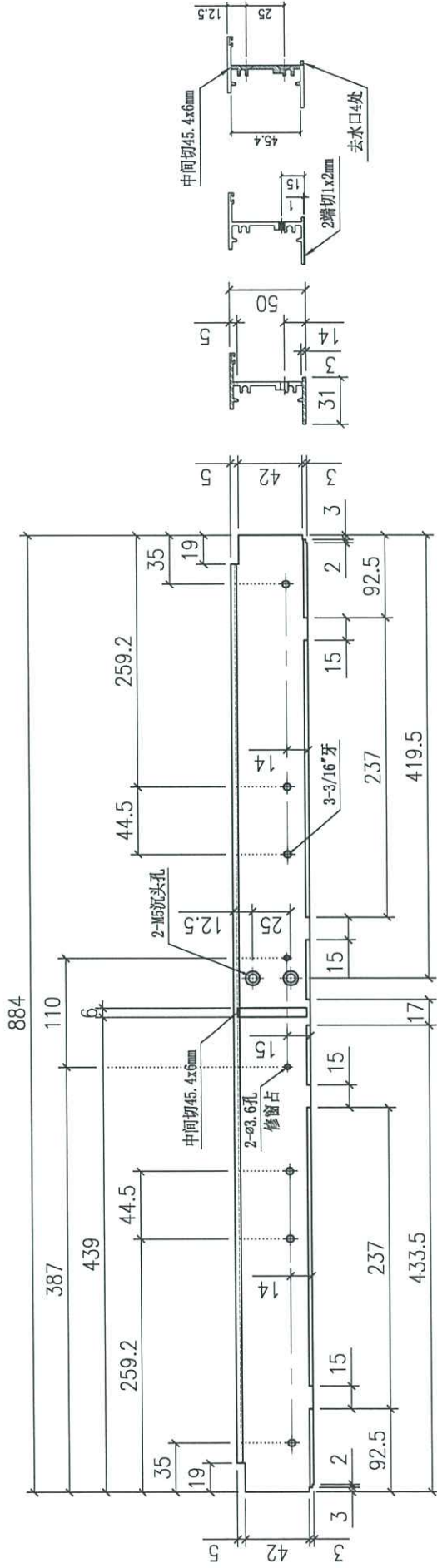
FABRICATION DRAWING



1	X86253-52A	474	35	259.2	44.5	50	12"	1
序号	部件编号	L	A	B	C	D	扇樺	数量

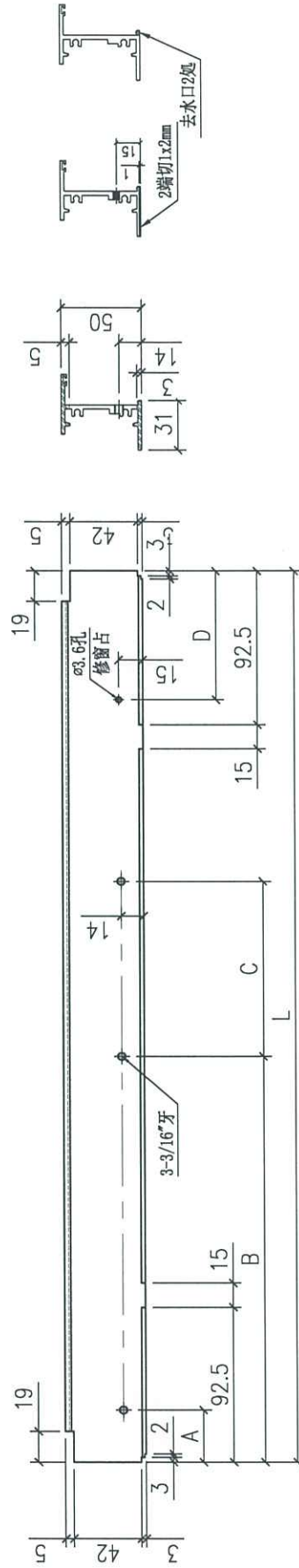
Remarks:	Checked: -	Description: 上底横	Delivery to Rev.:	Amendments	
	Date: -	Material: 6061-T5	Quantity: -		
Project No. J858	Drawn: I.H.	Finish: PVF2	Tolerance: ±0.5	Site	Rev. -
Shop Drawing No. -	Date: 02-11-2023		Projection:	Assembly No. X86253-52	
PRE-CAST ALUM. WINDOW & LOUVRE			MIDI Aluminium Fabricator Ltd.		

FABRICATION DRAWING



Remarks:		Checked: J.L.	Description: 上底横	QTY: 1	Delivery to Rev. (Factory)	Date	Amendments
Project Name: 康城11期	Project No. J858	Date: 02-11-2023	Material: 6061-T5	Tolerance: ±0.5			
Shop Drawing No. PRE-CAST ALUM. WINDOW & LOUVRE	Rev. -	Drawn: L.H.	Finish: PVF2	Projection:	Site	Assembly No. X86253-53	Rev. -
MIDI Aluminium Fabricator Ltd.							

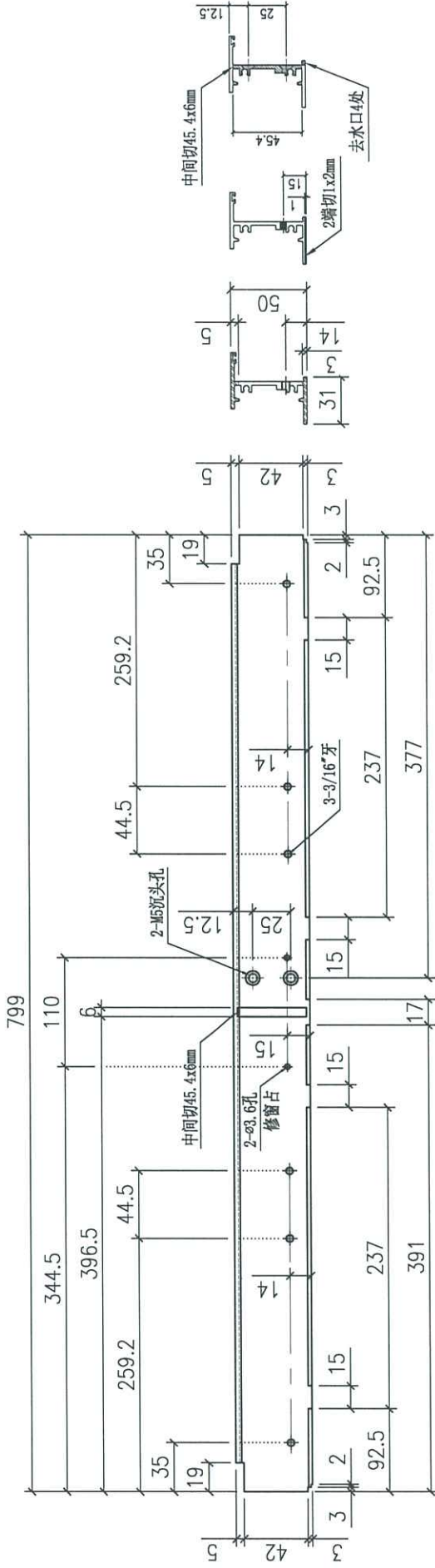
FABRICATION DRAWING



1	X86253-54A	674	32.2	261.4	143.2	75	16"	2
序号	部件编号	L	A	B	C	D	扇撑	数量

Remarks:	Checked: J.L.	Description: 上底横	QTY: -	Delivery to Rev. (Factory)	Date	Amendments		
Project Name: 康城11期	Date: 02-11-2023	Material: 6061-T5	Tolerance: ±0.5					
Shop Drawing No. PRE-CAST ALUM. WINDOW & LOUVRE	Drawn: I.H.	Finish: PVF2	Projection:	Site	Assembly No. X86253-54			Rev. -

FABRICATION DRAWING



Remarks:	Checked: J.L.	Description: 上底横	QTY: 2	Delivery to Rev. (factory)	Date	Amendments
Project Name: 康城11期	Date: 02-11-2023	Material: 6061-T5	Tolerance: ±0.5			
Project No. J858	Drawn: I.H.	Finish: PVF2	Projection:	Site	Assembly No. X86253-55	Rev. -
Shop Drawing No. PRE-CAST ALUM. WINDOW & LOUVRE	Date: 02-11-2023					

B.D. REF.:

CLIENT: 信和置業有限公司  
Sino Land Company Limited

ARCHITECT: Ronald Lu & Partners  
Ronald Lu & Partners (HK) Ltd.  
呂志祥建築師事務所 (香港) 有限公司

MAIN CONTRACTOR:

STRUCTURAL ENGINEER: Gammon

FACEBOOK CONSULTANT: AECOM

FACEBOOK CONSULTANT: AECOM

NOTE:

1. ALL DIMENSIONS ARE IN MM.
2. ALL ELEVATIONS ARE VIEWED FROM OUTSIDE.
3. ALL DIMENSIONS TO BE VERIFIED ON SITE BEFORE FABRICATION.

LEGEND:

DETAIL MARK NO. REFER SHEET NO.

1. F.F.L. — FINISHED FLOOR LEVEL
2. S.F.L. — STRUCTURAL FLOOR LEVEL
3. (A) — REVERSED DETAIL

NO.	DATE	REVISIONS
1	20-08-2023	ISSUED FOR ARCHITECT COMMENTS
2	11-09-2023	ISSUED FOR ARCHITECT COMMENTS
3	25-09-2023	ISSUED FOR ARCHITECT COMMENTS
4	17-11-2023	ISSUED FOR ARCHITECT COMMENTS
5		
6		
7		
8		
9		
10		

JOB NO.: J-858

PROJECT: PROPOSED RESIDENTIAL DEVELOPMENT AT TKOIL 70RP, PHASE 11, LOHAS PARK TSEUNG KWAN O, N.T.

TITLE: IN-SITU ALUM. WINDOW LAYOUT PLAN 62/F - TOWER 1

DATE: 04-OCT-23 SCALE: 1:160

DRAWN BY: CHECKED BY:

美特鋁有限公司  
MTD Aluminium Fabrication Ltd.  
Unit 6-8, 6/F, Shun Wah Industrial Building, 1/7  
610 Cho Kwo Ling Road, Kowloon  
Tel: 23488211-4 Fax: (852) 2727658

DWG. NO.: J858-IW-3104 REV.: E



WINDOW TAG	LOCATION	QTY
T1(A) FLAT A KITCHEN	(11-30) (11-40)	1
T1(A) FLAT A LIVING	(11-30) (11-40)	1
T1(A) FLAT A STAIRCASE	(11-30) (11-40)	1
T1(B) FLAT B LIVING	(11-30) (11-40)	1
T1(B) FLAT B KITCHEN	(11-30) (11-40)	1
T1(B) FLAT B UTILITY	(11-30) (11-40)	1
T1(B) FLAT B KITCHEN	(11-30) (11-40)	1
T1(B) FLAT B DINING	(11-30) (11-40)	1
T1(B) FLAT B STORE	(11-30) (11-40)	1
T1(A) FLAT F LIVING	(11-30) (11-40)	1
T1(A) FLAT F KITCHEN	(11-30) (11-40)	1
T1(A) FLAT F STAIRCASE	(11-30) (11-40)	1

62ND FLOOR PLAN - TOWER 1

B.D. REF :

CLIENT :  
 Sino Land Company Limited  
 信和置業有限公司

ARCHITECT :  
 Ronald Lu & Partners  
 Ronald Lu & Partners (HK) Ltd.  
 呂元祥建築師事務所 (香港) 有限公司

MAIN CONTRACTOR :  
 Gammon

STRUCTURAL ENGINEER :  
 AECOM

FAÇADE CONSULTANT :  
 AECOM

NOTE :  
 1. ALL DIMENSIONS ARE IN MM.  
 2. ALL ELEVATIONS ARE VIEWED FROM OUTSIDE.  
 3. ALL DIMENSIONS TO BE VERIFIED ON SITE BEFORE FABRICATION.

LEGEND :  
 X ( ) - DETAIL MARK NO.  
 ( ) - REFER SHEET NO.  
 1. FFL - FINISHED FLOOR LEVEL.  
 2. SFL - STRUCTURAL FLOOR LEVEL.  
 3. ( ) - REVERSED DETAIL.

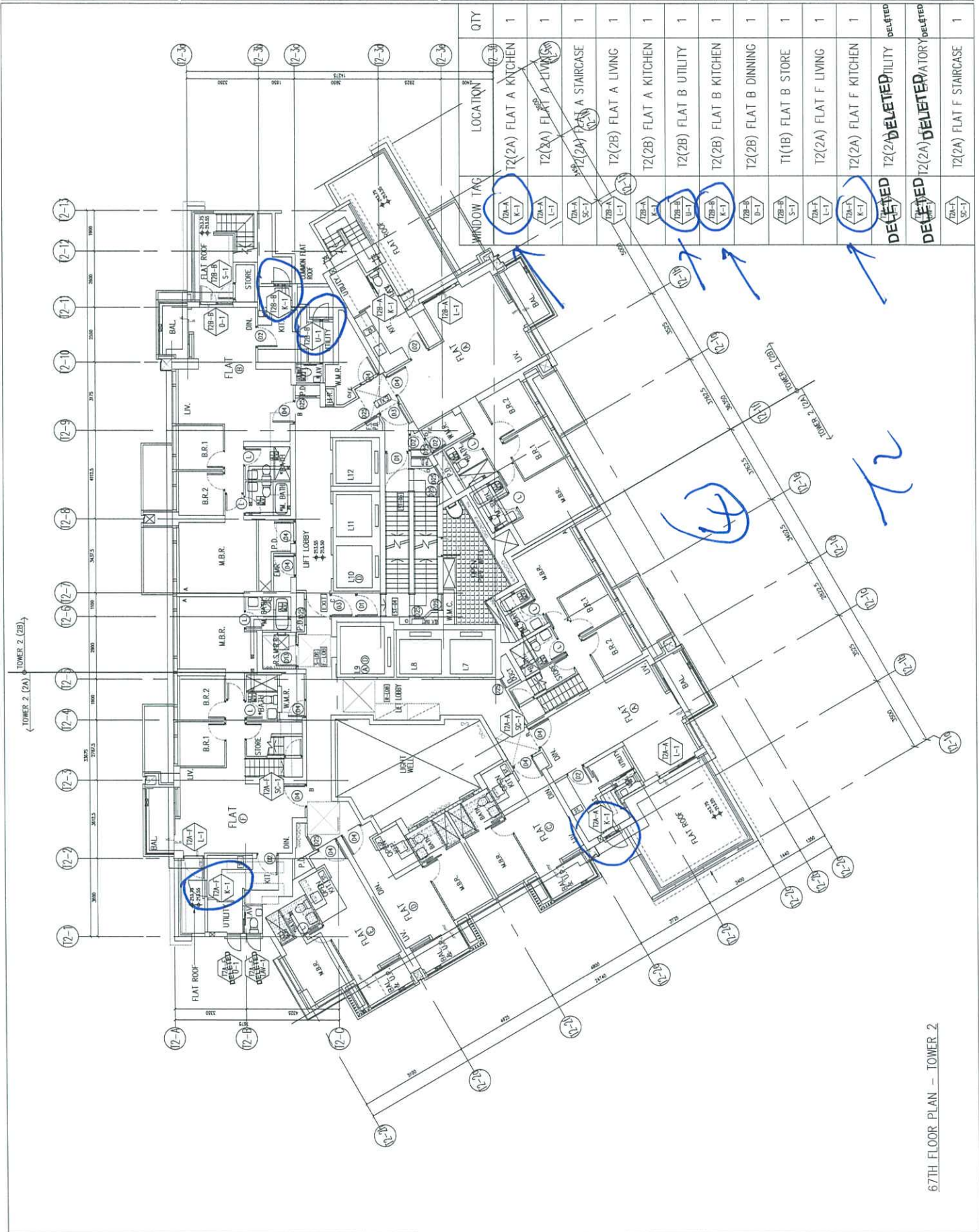
L	26-06-2023	ISSUED AS PER ARCHITECT COMMENTS	MM
B	11-06-2023	ISSUED AS PER ARCHITECT COMMENTS	MM
C	26-06-2023	ISSUED AS PER ARCHITECT COMMENTS	MM
B	26-06-2023	ISSUED AS PER ARCHITECT COMMENTS	LS
A	11-11-2021	ISSUED AS PER ARCHITECT COMMENTS	LS
NO.	DATE	REASON	BY

JOB NO. : J-858  
 PROJECT : PROPOSED RESIDENTIAL DEVELOPMENT AT TKOIL 70R/P, PHASE 11, LOHAS PARK TSEUNG KWAN O, N.T.

TITLE : IN-SITU ALUM. WINDOW LAYOUT PLAN 67/F - TOWER 2

DATE : 04-OCT-21 SCALE : 1:160  
 DRAWN BY :  
 CHECKED BY :  
 美特鋁質有限公司  
 MTD Aluminium Fabricator Ltd.  
 610 Cho Kwo Ling Road, Kwun Tong, Kowloon, H.K.  
 Tel: 23489211-4 Fax: (852) 2727656

DWG NO. : J858-IW-3203 REV. : E



WINDOW TAG	LOCATION	QTY
T2(A) K-1	T2(2A) FLAT A KITCHEN	1
T2(A) L-1	T2(2A) FLAT A LIVING	1
T2(A) SC-1	T2(2A) FLAT A STAIRCASE	1
T2(B) L-1	T2(2B) FLAT B LIVING	1
T2(B) K-1	T2(2B) FLAT B KITCHEN	1
T2(B) U-1	T2(2B) FLAT B UTILITY	1
T2(B) K-1	T2(2B) FLAT B KITCHEN	1
T2(B) D-1	T2(2B) FLAT B DINNING	1
T2(B) S-1	T1(1B) FLAT B STORE	1
T2(A) L-1	T2(2A) FLAT F LIVING	1
T2(A) K-1	T2(2A) FLAT F KITCHEN	1
DELETED	T2(2) DELETED UTILITY	DELETED
DELETED	T2(2A) DELETED UTILITY	DELETED
T2(A) SC-1	T2(2A) FLAT F STAIRCASE	1

67TH FLOOR PLAN - TOWER 2

B.D. REF :

CLIENT : 信和置業有限公司  
Sino Land Company Limited

ARCHITECT : Ronald Lu & Partners  
Ronald Lu & Partners (HK) Ltd.  
呂志祥建築師事務所 (香港) 有限公司

MAIN CONTRACTOR : Gammon

STRUCTURAL ENGINEER : AECOM

FAÇADE CONSULTANT: AECOM

NOTE :  
1. ALL DIMENSIONS ARE IN mm.  
2. ALL ELEVATIONS ARE VIEWED FROM OUTSIDE.  
3. DIMENSIONS ARE TO BE VERIFIED ON SITE BEFORE FABRICATION.

LEGEND :  
A1 DETAIL MARK NO.  
A2 REFER SHEET NO.  
1. FEEL --- FINISHED FLOOR LEVEL  
2. SFL --- STRUCTURAL FLOOR LEVEL  
3. (R) --- REVERSED DETAIL

NO.	DATE	BY	REVISION
C	26-06-2023		ISSUED AS PER ARCHITECT COMMENTS
D	11-08-2023		ISSUED AS PER ARCHITECT COMMENTS
E	26-06-2023		ISSUED AS PER ARCHITECT COMMENTS
F	25-02-2023		ISSUED AS PER ARCHITECT COMMENTS
G	11-11-2021		ISSUED AS PER ARCHITECT COMMENTS
REV.	DATE	BY	REVISION

JOB NO. : J-658

PROJECT : PROPOSED RESIDENTIAL DEVELOPMENT AT TKOIL 70RP, PHASE 11, LOHAS PARK TSEUNG KWAN O, N.T.

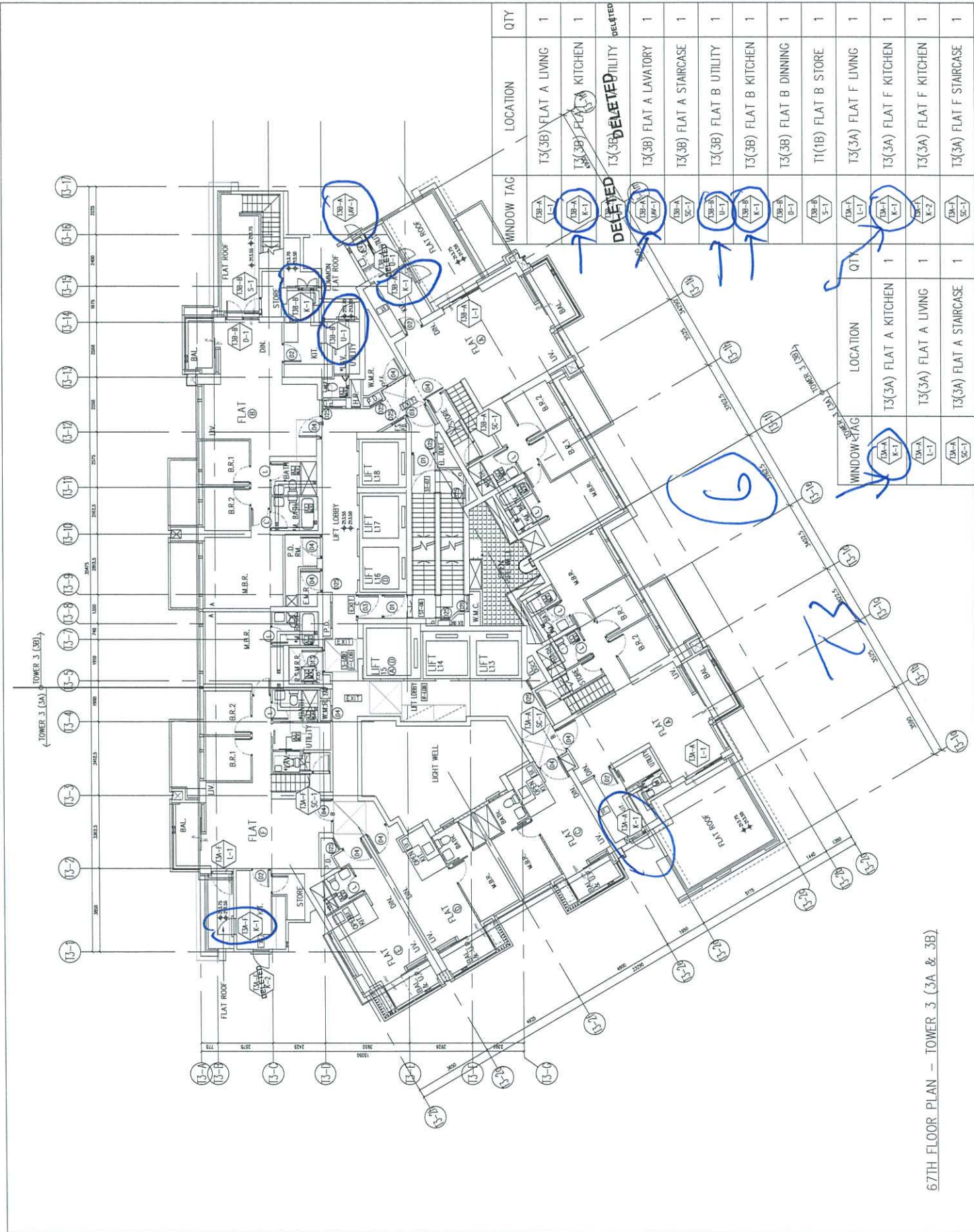
TITLE : IN-SITU ALUM. WINDOW LAYOUT PLAN 6/F/F - TOWER 3

DATE : 04-OCT-21 SCALE : 1:160

DRAWN BY : CHECKED BY :

UNIT 6-F, Survey Industrial Centre, 1/F  
610 Cho Kwo Ling Road, Kowloon  
Tel: 23489211-4 Fax: (852) 2727666

DWG NO. : JSSB-W-3303 REV. : E



WINDOW TAG	LOCATION	QTY
7B-A L-1	T3(3B) FLAT A LIVING	1
7B-A K-1	T3(3B) FLAT A KITCHEN	1
DELETED	T3(3B) FLAT A DELETED	DELETED
7B-A L-1	T3(3B) FLAT A LAVATORY	1
7B-A SC-1	T3(3B) FLAT A STAIRCASE	1
7B-B L-1	T3(3B) FLAT B UTILITY	1
7B-B K-1	T3(3B) FLAT B KITCHEN	1
7B-B D-1	T3(3B) FLAT B DINNING	1
7B-B S-1	T1(1B) FLAT B STORE	1
7A-A L-1	T3(3A) FLAT F LIVING	1
7A-A K-1	T3(3A) FLAT F KITCHEN	1
7A-A K-2	T3(3A) FLAT F KITCHEN	1
7A-A SC-1	T3(3A) FLAT F STAIRCASE	1

WINDOW TAG	LOCATION	QTY
7A-A K-1	T3(3A) FLAT A KITCHEN	1
7A-A L-1	T3(3A) FLAT A LIVING	1
7A-A SC-1	T3(3A) FLAT A STAIRCASE	1

67TH FLOOR PLAN - TOWER 3 (3A & 3B)

PROJECT :

PROPOSED RESIDENTIAL DEVELOPMENT  
AT TKOTL 7ORP, PHASE 11, LOHAS PARK, TSEUNG KWAN O, N.T.

12

記錄用

TITLE : SHOP DRAWING FOR  
IN- SITU ALUMINIUM WINDOW

DATE: 27 OCTOBER 2023