



工程指示 / 要求簡箋(E.I.)

工程指示編號：EI / 6975 / 23

修改版次：D

工程編號：J - 858

工程名稱：將軍澳日出康城 11

工程項目：(特色層) 後裝窗 鋁料組裝圖圖紙修改

收件人：生統

發件人：Ant Yeung

日期：28/11/2023

要求提供 / 確認 事項：

D 版: 請按組裝圖圖紙組裝, X86250-51, X86250-53, X86253-51 及 X86253-54 數目更改。

C 版: 請按圖紙生產。諸修改了窗玉料, X86163-54 孔位。舊孔用膠封起(不見光的)

B 版: 按生產和拆圖覆核, 修改 X86163-51 及 X86153-54 孔位置。

(上星期五已通知廠改)

A 版: 修改中橫去水孔, 由 4 個改為 2 個

附上開料單及加工單, T1,T2,T3 分批生產和包裝, 送地盆安裝。

- 請馬上發單給生產, 優先覆核鋁料是否夠使用 ?? 現時倉庫未加訂鋁料
- 如需加訂鋁料 BM EI 6887
- 優先組裝 T1,T2
- T1 4 隻鋁窗, T2 4 隻鋁窗, T3 6 隻鋁窗, 共 14 隻鋁窗
- 按 12 號大圖拆圖 (MC42361)
- 分座打扎
- 3 隻孖窗有鐵件, 需廠組裝。請留意
- 標準層無孖窗, 孖窗請先組裝一隻, 無問題再做餘下

附圖登, 工序明細表, 開料單及加工單

請在 2023.12.14 前完成上列要求。

附： 頁

分發東莞各部門：

- | | | | | | | | |
|------------|---|---|---|--|---|-----------|------------------------------|
| () 生產技術總監 | <input checked="" type="checkbox"/> 連附件 | (<input checked="" type="checkbox"/> 技術部 | <input checked="" type="checkbox"/> 連附件 | () 生產部 | <input type="checkbox"/> 連附件 | () 機械設計部 | <input type="checkbox"/> 連附件 |
| () 採購部 | <input type="checkbox"/> 連附件 | (<input checked="" type="checkbox"/> 生產統籌部 | <input checked="" type="checkbox"/> 連附件 | (<input checked="" type="checkbox"/> 小羅&清 | <input checked="" type="checkbox"/> 連附件 | | |
| () 質檢部 | <input type="checkbox"/> 連附件 | () 會計部 | <input type="checkbox"/> 連附件 | () 報關組 | <input type="checkbox"/> 連附件 | () 其他 | <input type="checkbox"/> 連附件 |

分發香港各部門：

- | | | | | | | | | |
|---------|------------------------------|----------|------------------------------|---------|------------------------------|-------------|------------------------------|--------|
| () 行政部 | <input type="checkbox"/> 連附件 | () 會計部 | <input type="checkbox"/> 連附件 | () 統籌部 | <input type="checkbox"/> 連附件 | () 工程部地盤科文 | <input type="checkbox"/> 連附件 | 積哥, 二寶 |
| () 採購部 | <input type="checkbox"/> 連附件 | () QS 部 | <input type="checkbox"/> 連附件 | () 維修部 | <input type="checkbox"/> 連附件 | () 其他 | <input type="checkbox"/> 連附件 | |

傳遞編號：

HK 2757 / 23

發件人簽署：

項目經理簽署：

加工明细表

工程名称		J-858(康城11期)				施工分區(批次) :			后装窗铝料
采购原因		正常采购	工序号	材料发送地:		工厂			
序列号	型材模号	物料描述	图号	部件编号	长度 (mm)	数量	单位	颜色	备注
1	B09056	45X3mm铝巴	J858-LM56	J858-LM56L	343	3	件	ECD3X1009 9S-XF1	
2	B09056	45X3mm铝巴	J858-LM56	J858-LM56R	343	3	件	ECD3X1009 9S-XF1	
3	B09056	45X3mm铝巴	J858-LM57	J858-LM57L	218	3	件	ECD3X1009 9S-XF1	
4	B09056	45X3mm铝巴	J858-LM57	J858-LM57R	218	3	件	ECD3X1009 9S-XF1	
5	B09056	45X3mm铝巴	J858-LM58	J858-LM58L	143	7	件	ECD3X1009 9S-XF1	
6	B09056	45X3mm铝巴	J858-LM58	J858-LM58R	143	7	件	ECD3X1009 9S-XF1	
7	L065	15x15x3铝角	J858-LM54	J858-LM54A	140	160	件	铬化	A版修改
8	L065	15x15x3铝角	J858-LM54	J858-LM54B	140	10	件	铬化	A版修改
9	X86153	撞角码	J858-LM51	J858-LM51	45	34	件	铬化	
10	X86153	撞角码	J858-LM51	J858-LM51L	45	17	件	铬化	
11	X86153	撞角码	J858-LM51	J858-LM51R	45	17	件	铬化	
12	X86154	拉巴用压板1	J858-LM52	J858-LM52	80	51	件	ECD3X1009 9S-XF1	
13	X86155	拉巴用压板2	J858-LM53	J858-LM53	15	102	件	ECD3X1009 9S-XF1	
14	X86163	窗玉横	X86163-51	X86163-51LA	680	10	件	ECD3X1009 9S-XF1	
15	X86163	窗玉横	X86163-51	X86163-51LB	480	1	件	ECD3X1009 9S-XF1	
16	X86163	窗玉横	X86163-51	X86163-51LC	443	2	件	ECD3X1009 9S-XF1	
17	X86163	窗玉横	X86163-51	X86163-51LD	400.5	4	件	ECD3X1009 9S-XF1	
18	X86163	窗玉横	X86163-51	X86163-51RA	680	10	件	ECD3X1009 9S-XF1	
19	X86163	窗玉横	X86163-51	X86163-51RB	480	1	件	ECD3X1009 9S-XF1	
20	X86163	窗玉横	X86163-51	X86163-51RC	443	2	件	ECD3X1009 9S-XF1	
21	X86163	窗玉横	X86163-51	X86163-51RD	400.5	4	件	ECD3X1009 9S-XF1	
22	X86163	窗玉企	X86163-52	X86163-52A	1348.5	16	件	ECD3X1009 9S-XF1	
23	X86163	窗玉企	X86163-52	X86163-52B	1323	1	件	ECD3X1009 9S-XF1	
24	X86163	窗玉企	X86163-53	X86163-53A	1348.5	8	件	ECD3X1009 9S-XF1	
25	X86163	窗玉企	X86163-53	X86163-53B	1323	1	件	ECD3X1009 9S-XF1	
26	X86163	中企料	X86163-54	X86163-54	1342.5	3	件	ECD3X1009 9S-XF1	
27	X86163	窗玉企	X86163-55	X86163-55A	1348.5	8	件	ECD3X1009 9S-XF1	
28	X86164	窗玉玻璃线企	X86164-51	X86164-51A	1284.5	8	件	ECD3X1009 9S-XF1	
29	X86164	窗玉玻璃线横	X86164-52	X86164-52A	584	10	件	ECD3X1009 9S-XF1	A版修改
30	X86164	窗玉玻璃线企	X86164-52	X86164-52B	1284.5	13	件	ECD3X1009 9S-XF1	
31	X86164	窗玉玻璃线横	X86164-52	X86164-52C	347	2	件	ECD3X1009 9S-XF1	A版修改
32	X86164	窗玉玻璃线横	X86164-52	X86164-52D	304.5	4	件	ECD3X1009 9S-XF1	A版修改
33	X86164	窗玉玻璃线企	X86164-53	X86164-53A	1284.5	5	件	ECD3X1009 9S-XF1	
34	X86164	窗玉玻璃线企	X86164-54	X86164-54A	584	10	件	ECD3X1009 9S-XF1	A版修改
35	X86164	窗玉玻璃线企	X86164-54	X86164-54B	347	2	件	ECD3X1009 9S-XF1	A版修改
36	X86164	窗玉玻璃线企	X86164-54	X86164-54C	304.5	4	件	ECD3X1009 9S-XF1	A版修改
37	X86171	窗玉玻璃线企	X86171-51	X86171-51A	1258.5	1	件	ECD3X1009 9S-XF1	
38	X86171	窗玉玻璃线企	X86171-52	X86171-52A	1258.5	1	件	ECD3X1009 9S-XF1	
39	X86171	窗玉玻璃线横	X86171-52	X86171-52B	383.5	1	件	ECD3X1009 9S-XF1	A版修改
40	X86171	窗玉玻璃线横	X86171-53	X86171-53A	383.5	1	件	ECD3X1009 9S-XF1	A版修改
41	X86237	14x3拉巴	X86237-51	X86237-51A	123	17	件	ECD3X1009 9S-XF1	
42	X86237	14x3拉巴	X86237-51	X86237-51E	1012.5	16	件	ECD3X1009 9S-XF1	
43	X86237	14x3拉巴	X86237-51	X86237-51F	987	1	件	ECD3X1009 9S-XF1	
44	X86248	百叶片	X86248-51	X86248-51A	661	31	件	ECD3X1009 9S-XF1	
45	X86248	百叶片	X86248-51	X86248-51B	871	2	件	ECD3X1009 9S-XF1	
46	X86248	百叶片	X86248-51	X86248-51C	786	5	件	ECD3X1009 9S-XF1	
47	X86249	滴水线	X86249-51	X86249-51A	661	10	件	ECD3X1009 9S-XF1	A版修改
48	X86249	滴水线	X86249-51	X86249-51B	871	1	件	ECD3X1009 9S-XF1	A版修改
49	X86249	滴水线	X86249-51	X86249-51C	786	2	件	ECD3X1009 9S-XF1	A版修改
50	X86250	生中横	X86250-51	X86250-51	682	5	件	ECD3X1009 9S-XF1	B版减少3支
51	X86250	生中横	X86250-52	X86250-52	892	1	件	ECD3X1009 9S-XF1	
52	X86250	生中横	X86250-53	X86250-53	682	5	件	ECD3X1009 9S-XF1	B版增加3支
53	X86250	生中横	X86250-54	X86250-54	807	2	件	ECD3X1009 9S-XF1	
54	X86251	边企料	X86251-51	X86251-51	1768	3	件	ECD3X1009 9S-XF1	
55	X86251	边企料	X86251-52	X86251-52	1768	3	件	ECD3X1009 9S-XF1	
56	X86251	边企料	X86251-53	X86251-53	1643	3	件	ECD3X1009 9S-XF1	
57	X86251	边企料	X86251-54	X86251-54	1643	2	件	ECD3X1009 9S-XF1	
58	X86251	边企料	X86251-55	X86251-55	1368	1	件	ECD3X1009 9S-XF1	
59	X86251	边企料	X86251-56	X86251-56	1368	1	件	ECD3X1009 9S-XF1	
60	X86251	边企料	X86251-57	X86251-57	1568	3	件	ECD3X1009 9S-XF1	
61	X86251	边企料	X86251-58	X86251-58	1568	3	件	ECD3X1009 9S-XF1	
62	X86251	边企料	X86251-59	X86251-59	1568	3	件	ECD3X1009 9S-XF1	
63	X86251	边企料	X86251-60	X86251-60	1568	2	件	ECD3X1009 9S-XF1	
64	X86251	边企料	X86251-61	X86251-61	1568	1	件	ECD3X1009 9S-XF1	

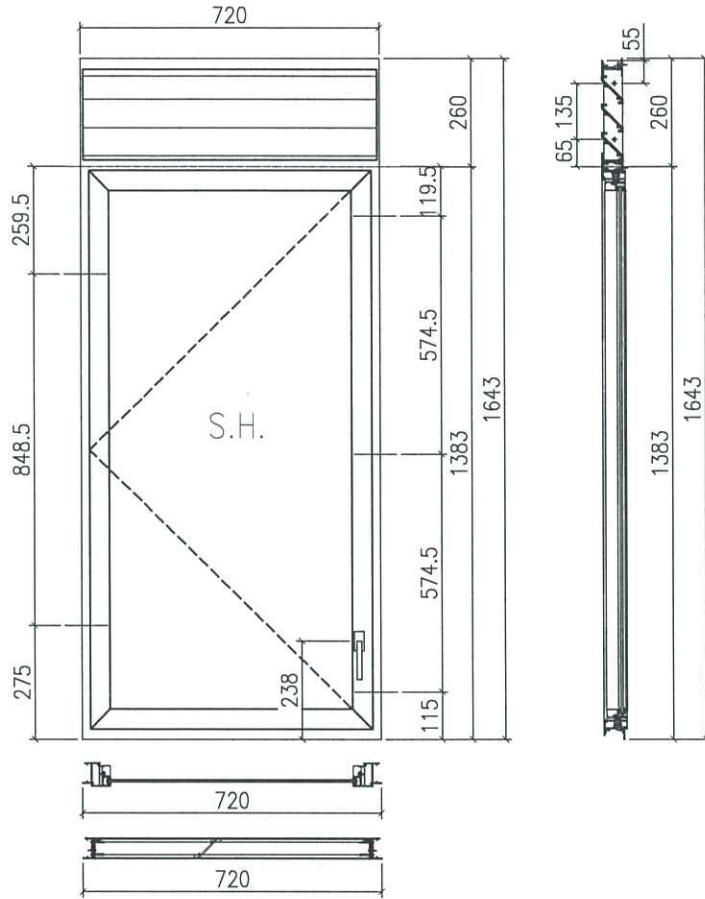
序列号	型材模号	物料描述	图号	部件编号	长度 (mm)	数量	单位	颜色	备注
65	X86251	边企料	X86251-62	X86251-62	1643	2	件	ECD3X1009 9S-XF1	
66	X86251	边企料	X86251-63	X86251-63	1643	1	件	ECD3X1009 9S-XF1	
67	X86252	生顶横	X86252-51	X86252-51	682	10	件	ECD3X1009 9S-XF1	
68	X86252	生顶横	X86252-52	X86252-52	482	1	件	ECD3X1009 9S-XF1	
69	X86252	生顶横	X86252-53	X86252-53	892	1	件	ECD3X1009 9S-XF1	
70	X86252	生顶横	X86252-54	X86252-54	807	2	件	ECD3X1009 9S-XF1	
71	X86253	生底横	X86253-51	X86253-51A	674	5	件	ECD3X1009 9S-XF1	B版减少3支
72	X86253	生底横	X86253-52	X86253-52A	474	1	件	ECD3X1009 9S-XF1	
73	X86253	生底横	X86253-53	X86253-53	884	1	件	ECD3X1009 9S-XF1	
74	X86253	生底横	X86253-54	X86253-54A	674	5	件	ECD3X1009 9S-XF1	B版增加3支
75	X86253	生底横	X86253-55	X86253-55	799	2	件	ECD3X1009 9S-XF1	
76									
77									
78									
79									
80									
81									
82									
83									
84									
85									
86									
87									
88									
89									
90									
91									
92									
93									
94									
95									
96									
97									
98									
99									
100									
101									
102									
103									
104									
105									
106									
107									
108									
109									
110									
111									
112									
113									
114									
115									
116									
117									
118									
119									
120									
121									
122									
123									
124									
125									
126									
127									

以下空白

说明: 1:注意保护成品, 严禁刻痕、划伤;

设计: 校对: 审核:

 美特铝质 有限公司 MIDI Aluminium Fabricator Ltd.	工程號	J858	拆圖	I.H.	2023.11.02
	地盤	康城1期	復核		
	名稱	50地盤安裝窗	顏色	批准	



A-AW-02SU

- 注:
- 1) 生窗底料需開15mm去水缺口2處;
 - 2) 窗玉搭位6mm;
 - 3) 滴水線比窗玉每頭長1mm;
 - 4) SH窗需裝2組TC903扣碼;
 - 5) 用東城產2021-A16°扇撐;
 - 6) 安裝201-10多點鎖夾巴3個;
 - 7) 框橫料兩端需切1x2mm切口打膠;
 - 8) 出貨摩爾18個;
 - 9) 底料安裝50-LC-04A窗拈1只;

序号	料号	名称	出荷	长度(mm)	支/幅	加工说明
1a	X86251	边企料		1643	1	X86251-53
1b	X86251	边企料		1643	1	X86251-54
2	X86252	生顶横	避位	682	1	X86252-51
3	X86253	生底横	避位	674	1	X86253-54A
4	X86249	滴水线		661	1	X86249-51A
5	X86250	生中横	避位	682	1	X86250-53
6	X86248	百叶片		661	3	X86248-51A
7	-	百叶巴		218	1	J858-LM57L
8	-	百叶巴		218	1	J858-LM57R

大图版次	宽度	本图版	B	
		日期	10/25	
窗号	宽度(W)	高度(H)	幅数	楼层数
T3B-A/K-1	720	1768	1	

窗款	宽度	高度	支/幅	撑长
SRH	680	1348.5	1	16"

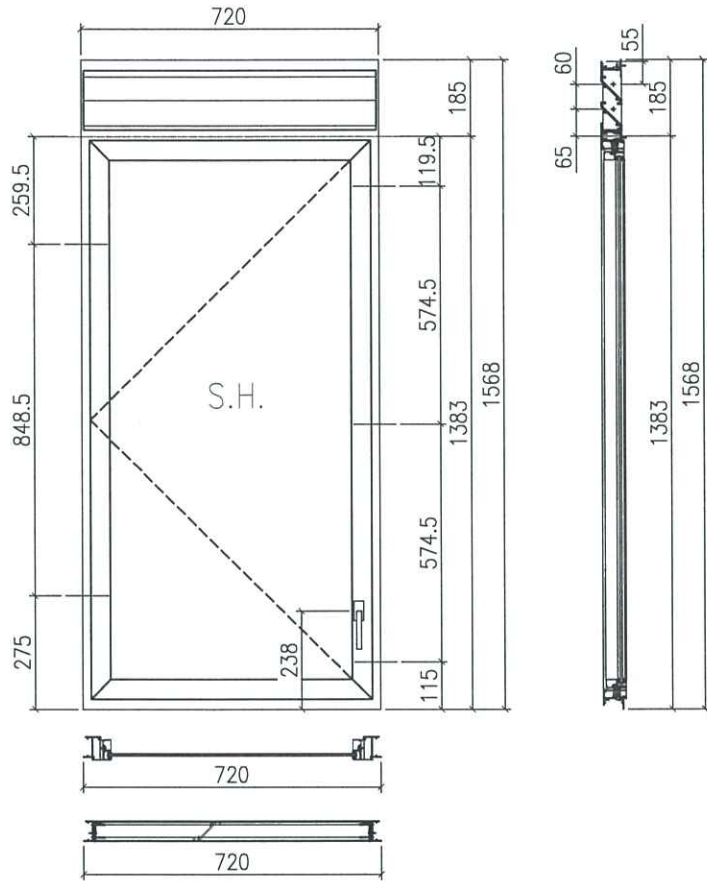
窗玉用料

序号	料号	名称	出荷	长度(mm)	支/幅	加工说明
9	X86163	窗玉企	45°斜口	1348.5	1	X86163-52A
10	X86163	窗玉企	45°斜口	1348.5	1	X86163-55A
11	X86163	窗玉横	45°斜口	680	1	X86163-511A
12	X86163	窗玉横	45°斜口	680	1	X86163-511RA
13	X86164	窗玉玻璃线企	直口	1284.5	1	X86164-52B
14	X86164	窗玉玻璃线企	直口	1284.5	1	X86164-53A
15	X86164	窗玉玻璃线顶横	直口	584	1	X86164-52A
16	X86153	撞角码	直口	45	1	J858-LM51L
17	X86153	撞角码	直口	45	1	J858-LM51R
18	X86153	撞角码	直口	45	2	J858-LM51
19	L065	15x15x3铝角	直口	140	10	J858-LM54A
20	X86154	拉巴用压板1	直口	80	3	J858-LM52
21	X86155	拉巴用压板2	直口	15	6	J858-LM53

窗玉用料

序号	料号	名称	出荷	长度(mm)	支/幅	加工说明
22	X86237	14x3拉巴	直口	123	1	X86237-51A
23	X86237	14x3拉巴	直口	1012.5	1	X86237-51E
24	不修制加力巴	15x5mm不锈钢		225.6	2	J858-SS51B
25	X86164	窗玉玻璃线底横	直口	584	1	X86164-54A

 美特铝质 有限公司 MIDI Aluminium Fabricator Ltd.	工程號	J858	拆圖	I.H.	2023.11.02
	地盤	康城1期	復核		
名稱	50地盤安裝窗	顏色	批准		



A-AW-04SU

- 注:
- 1) 生窗底料需開15mm去水缺口2處;
 - 2) 窗玉搭位6mm;
 - 3) 滴水線比窗玉每頭長1mm;
 - 4) SH窗需裝2組TC903扣碼;
 - 5) 用東城產2021-A16"廚漆;
 - 6) 安裝201-10多点鎖夾巴3个;
 - 7) 框橫料兩端需切1x2mm切口打磨;
 - 8) 出貨摩爾18个;
 - 9) 底料安裝50-LC-04A窗拑1只;

序号	料号	名称	出荷	长度(mm)	支/幅	加工说明
1a	X86251	边企料		1568	1	X86251-57
1b	X86251	边企料		1568	1	X86251-58
2	X86252	生顶横	避位	682	1	X86252-51
3	X86253	生底横	避位	674	1	X86253-54A
4	X86249	滴水线		661	1	X86249-51A
5	X86250	生中横	避位	682	1	X86250-53
6	X86248	百叶片		661	2	X86248-51A
7	-	百叶巴		143	1	J858-LM58L
8	-	百叶巴		143	1	J858-LM58R

大图版次	宽度	本图版	B	
		日期	10/25	
窗号	宽度(W)	高度(H)	幅数	楼层数
T1B-B/U-1	720	1568	1	
T2B-B/U-1	720	1568	1	
T3B-B/U-1	720	1568	1	

窗款	宽度	高度	支/幅	撑长
SRH	680	1348.5	1	16"

窗玉用料

序号	料号	名称	出荷	长度(mm)	支/幅	加工说明
9	X86163	窗玉企	45°斜口	1348.5	1	X86163-52A
10	X86163	窗玉企	45°斜口	1348.5	1	X86163-55A
11	X86163	窗玉横	45°斜口	680	1	X86163-51LA
12	X86163	窗玉横	45°斜口	680	1	X86163-51RA
13	X86164	窗玉玻璃线企	直口	1284.5	1	X86164-52B
14	X86164	窗玉玻璃线企	直口	1284.5	1	X86164-53A
15	X86164	窗玉玻璃线顶横	直口	584	1	X86164-52A
16	X86153	推角码	直口	45	1	J858-LM51L
17	X86153	推角码	直口	45	1	J858-LM51R
18	X86153	推角码	直口	45	2	J858-LM51
19	L065	15x15x3铝角	直口	140	10	J858-LM54A
20	X86154	拉巴用压板1	直口	80	3	J858-LM52
21	X86155	拉巴用压板2	直口	15	6	J858-LM53

窗玉用料

序号	料号	名称	出荷	长度(mm)	支/幅	加工说明
22	X86237	14x3拉巴	直口	123	1	X86237-51A
23	X86237	14x3拉巴	直口	1012.5	1	X86237-51E
24	不锈钢加力巴	15x5mm不锈钢		225.6	2	J858-SS51B
25	X86164	窗玉玻璃线底横	直口	584	1	X86164-54A

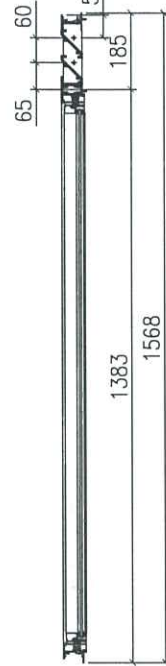
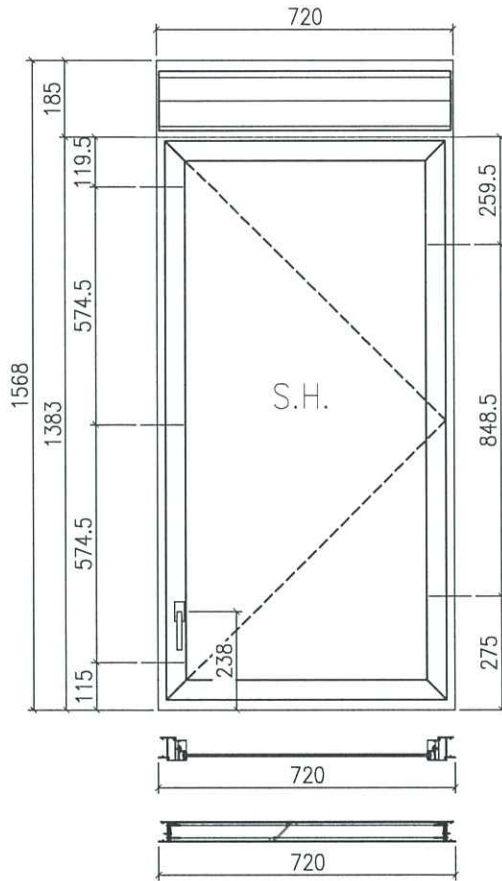


美特铝质有限公司
MIDI Aluminium Fabricator Ltd.

工程號 J858
地 盤 康城1期
顏 色

拆圖 I.H. 2023.11.02
復核
批准

名稱 50地盤安裝窗



A-AW-06SU

- 注:
- 1) 生窗底料需開15mm去水缺口2處;
 - 2) 窗玉搭位6mm;
 - 3) 滴水線比窗玉每頭長1mm;
 - 4) SH窗需裝2組TC903扣碼;
 - 5) 用東城產2021-A16°扇撐;
 - 6) 安裝201-10多點鎖夾巴3個;
 - 7) 框橫料兩端需切1x2mm切口打膠;
 - 8) 出貨摩爾18個;
 - 9) 底料安裝50-LC-04A窗拑1只;

序号	料号	名称	出荷	长度(mm)	支/幅	加工说明
1a	X86251	边企料		1568	1	X86251-59
1b	X86251	边企料		1568	1	X86251-61
2	X86252	生顶横	避位	682	1	X86252-51
3	X86253	生底横	避位	674	1	X86253-51A
4	X86249	滴水线		661	1	X86249-51A
5	X86250	生中横	避位	682	1	X86250-51
6	X86248	百叶片		661	2	X86248-51A
7	-	百叶巴		143	1	J858-LM58L
8	-	百叶巴		143	1	J858-LM58R

大图版次	宽度	本图版	B	
		日期	10/25	
窗号	宽度(W)	高度(H)	幅数	楼层数
T2B-B/K-1	720	1568	1	

窗款	宽度	高度	支/幅	撑长
SRH	680	1348.5	1	16"

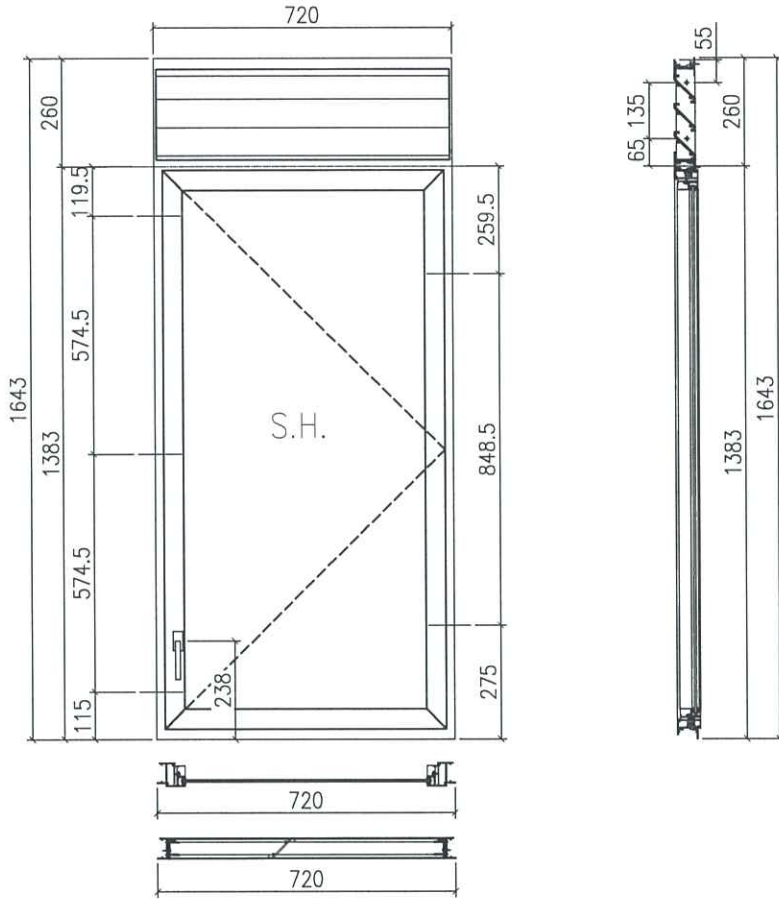
窗玉用料

序号	料号	名称	出荷	长度(mm)	支/幅	加工说明
9	X86163	窗玉企	45°斜口	1348.5	1	X86163-52A
10	X86163	窗玉企	45°斜口	1348.5	1	X86163-53A
11	X86163	窗玉横	45°斜口	680	1	X86163-51LA
12	X86163	窗玉横	45°斜口	680	1	X86163-51RA
13	X86164	窗玉玻璃线企	直口	1284.5	1	X86164-52B
14	X86164	窗玉玻璃线企	直口	1284.5	1	X86164-51A
15	X86164	窗玉玻璃线顶横	直口	584	1	X86164-52A
16	X86153	撞角码	直口	45	1	J858-LM51L
17	X86153	撞角码	直口	45	1	J858-LM51R
18	X86153	撞角码	直口	45	2	J858-LM51
19	L065	15x15x3铝角	直口	140	10	J858-LM54A
20	X86154	批巴用压板1	直口	80	3	J858-LM52
21	X86155	批巴用压板2	直口	15	6	J858-LM53

窗玉用料

序号	料号	名称	出荷	长度(mm)	支/幅	加工说明
22	X86237	14x3批巴	直口	123	1	X86237-51A
23	X86237	14x3批巴	直口	1012.5	1	X86237-51E
24	不磨制加力巴	15x5mm不磨制		225.6	2	J858-SS51B

 美特铝质 有限公司 MIDI Aluminium Fabricator Ltd.	工程號	J858	拆圖	I.H.	2023.11.02
	地盤	康城1期	復核		
名稱	50地盤安裝窗	顏色	批准		



A-AW-08SU

- 注:
- 1) 生窗底料需開15mm去水缺口2處;
 - 2) 窗玉搭位6mm;
 - 3) 滴水線比窗玉每頭長1mm;
 - 4) SH窗需裝2組TC903扣碼;
 - 5) 用東城產2021-A16"扇撐;
 - 6) 安裝201-10多点鎖夾巴3個;
 - 7) 框橫料兩端需切1x2mm切口打膠;
 - 8) 出貨摩爾18個;
 - 9) 底料安裝50-LC-04A窗拑1只;

序号	料号	名称	出荷	长度(mm)	支/幅	加工说明
1a	X86251	边企料		1643	1	X86251-62
1b	X86251	边企料		1643	1	X86251-63
2	X86252	生顶横	错位	682	1	X86252-51
3	X86253	生底横	错位	674	1	X86253-51A
4	X86249	滴水线		661	1	X86249-51A
5	X86250	生中横	错位	682	1	X86250-51
6	X86248	百叶片		661	2	X86248-51A
7	-	百叶巴		143	1	J858-LM58L
8	-	百叶巴		143	1	J858-LM58R

大图版次	宽度	本图版	B	
		日期	10/25	
窗号	宽度(W)	高度(H)	幅数	楼层数
T1A-F/K-1	720	1643	1	

窗款	宽度	高度	支/幅	撑长
SRH	680	1348.5	1	16"

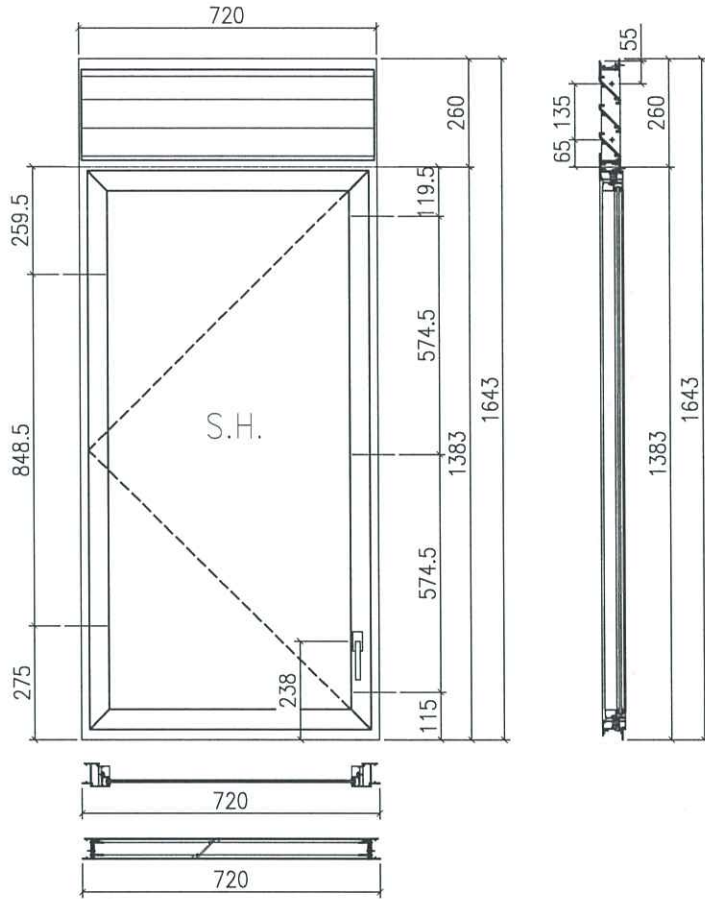
窗玉用料

序号	料号	名称	出荷	长度(mm)	支/幅	加工说明
9	X86163	窗玉企	45°斜口	1348.5	1	X86163-52A
10	X86163	窗玉企	45°斜口	1348.5	1	X86163-53A
11	X86163	窗玉横	45°斜口	680	1	X86163-511A
12	X86163	窗玉横	45°斜口	680	1	X86163-511RA
13	X86164	窗玉玻璃线企	直口	1284.5	1	X86164-52B
14	X86164	窗玉玻璃线企	直口	1284.5	1	X86164-51A
15	X86164	窗玉玻璃线顶横	直口	584	1	X86164-52A
16	X86153	撞角码	直口	45	1	J858-LM51L
17	X86153	撞角码	直口	45	1	J858-LM51R
18	X86153	撞角码	直口	45	2	J858-LM51
19	L065	15x15x3铝角	直口	140	10	J858-LM54A
20	X86154	拉巴用压板1	直口	80	3	J858-LM52
21	X86155	拉巴用压板2	直口	15	6	J858-LM53

窗玉用料

序号	料号	名称	出荷	长度(mm)	支/幅	加工说明
22	X86237	14x3拉巴	直口	123	1	X86237-51A
23	X86237	14x3拉巴	直口	1012.5	1	X86237-51E
24	不锈钢加力巴	15x5mm不锈钢		225.6	2	J858-SS51B
25	X86164	窗玉玻璃线底横	直口	584	1	X86164-54A

 美特铝质 有限公司 MIDI Aluminium Fabricator Ltd.	工程號	J858	拆圖	I.H.	2023.11.02
	地盤	康城1期	復核		
	名稱	50地盤安裝窗	顏色	批准	



A-AW-09SU

- 注:
- 1) 生窗底料需開15mm去水缺口2處;
 - 2) 窗玉搭位6mm;
 - 3) 滴水線比窗玉每頭長1mm;
 - 4) SH窗需裝2組TC903扣碼;
 - 5) 用東城產2021-A16°扇撐;
 - 6) 安裝201-10多點鎖夾巴3個;
 - 7) 框橫料兩端需切1x2mm切口打膠;
 - 8) 出貨摩爾18個;
 - 9) 底料安裝50-LC-04A窗拈1只;

序号	料号	名称	出荷	长度(mm)	支/幅	加工说明
1a	X86251	边企料		1643	1	X86251-53
1b	X86251	边企料		1643	1	X86251-54
2	X86252	生顶横	避位	682	1	X86252-51
3	X86253	生底横	避位	674	1	X86253-54A
4	X86249	滴水线		661	1	X86249-51A
5	X86250	生中横	避位	682	1	X86250-53
6	X86248	百叶片		661	3	X86248-51A
7	-	百叶巴		218	1	J858-LM57L
8	-	百叶巴		218	1	J858-LM57R

大图版次	宽度	本图版	B	
		日期	10/25	
窗号	宽度(W)	高度(H)	幅数	楼层数
T2A-F/K-1	720	1643	1	

窗款	宽度	高度	支/幅	撑长
SRH	680	1348.5	1	16"

窗玉用料

序号	料号	名称	出荷	长度(mm)	支/幅	加工说明
9	X86163	窗玉企	45°斜口	1348.5	1	X86163-52A
10	X86163	窗玉企	45°斜口	1348.5	1	X86163-55A
11	X86163	窗玉横	45°斜口	680	1	X86163-51LA
12	X86163	窗玉横	45°斜口	680	1	X86163-51RA
13	X86164	窗玉玻璃线企	直口	1284.5	1	X86164-52B
14	X86164	窗玉玻璃线企	直口	1284.5	1	X86164-53A
15	X86164	窗玉玻璃线顶横	直口	584	1	X86164-52A
16	X86153	撞角码	直口	45	1	J858-LM51L
17	X86153	撞角码	直口	45	1	J858-LM51R
18	X86153	撞角码	直口	45	2	J858-LM51
19	L065	15x15x3铝角	直口	140	10	J858-LM54A
20	X86154	批巴用压板1	直口	80	3	J858-LM52
21	X86155	批巴用压板2	直口	15	6	J858-LM53

窗玉用料

序号	料号	名称	出荷	长度(mm)	支/幅	加工说明
22	X86237	14x3批巴	直口	123	1	X86237-51A
23	X86237	14x3批巴	直口	1012.5	1	X86237-51E
24	不锈钢加力巴	15x5mm不锈钢		225.6	2	J858-SS51B
25	X86164	窗玉玻璃线底横	直口	584	1	X86164-54A