



工程指示 / 要求簡箋(E.I.)

工程指示編號：EI / 6975 / 23

修改版次：B

以此為準

工程編號：J - 858

工程名稱：將軍澳日出康城 11

工程項目：(特色層) 後裝窗 鋁料加工圖 (14 隻)

收件人：生統

發件人：Ant Yeung

日期：20/11/2023

要求提供 / 確認 事項：

B 版：按生產和拆圖覆核，修改 X86163-51 及 X86153-54 孔位置。

(上星期五已通知廠改)

A 版：修改中橫去水孔，由 4 個改為 2 個

附上開料單及加工單，T1,T2,T3 分批生產和包裝，送地盆安裝。

- 請馬上發單給生產，優先覆核鋁料是否夠使用 ?? 現時倉庫未加訂鋁料
- 如需加訂鋁料 BM EI 6887
- 優先組裝 T1,T2
- T1 4 隻鋁窗，T2 4 隻鋁窗，T3 6 隻鋁窗，共 14 隻鋁窗
- 按 12 號大圖拆圖 (MC42361)
- 分座打扎
- 3 隻孖窗有鐵件，需廠組裝。請留意
- 標準層無孖窗，孖窗請先組裝一隻，無問題再做餘下

1. 請按 ei4666 G 版：水線孔指示：地盆和機電夾好。

室內邊企料底部分中，孔中至底 7mm M4 孔，窗左右各一個孔

2. 按照 18/07/2022 公司內部會議確認，玻璃線內的鋁角散出，現場在安玻璃前安裝鋁角。

3. 拉手後出，待地盤通知出貨指示

4. 早前 ei 4666 特色層未定設計，現在於此 EI 出單

附圖登，工序明細表，開料單及加工單

請在 2023.12.14 前完成上列要求。

附： 頁

分發東莞各部門：

- | | | | | | | | |
|------------|------------------------------|-----------|---|----------|---|-----------|------------------------------|
| () 生產技術總監 | <input type="checkbox"/> 連附件 | () 技術部 | <input type="checkbox"/> 連附件 | () 生產部 | <input type="checkbox"/> 連附件 | () 機械設計部 | <input type="checkbox"/> 連附件 |
| () 採購部 | <input type="checkbox"/> 連附件 | (✓) 生產統籌部 | <input checked="" type="checkbox"/> 連附件 | (✓) 小羅&清 | <input checked="" type="checkbox"/> 連附件 | | |
| () 質檢部 | <input type="checkbox"/> 連附件 | () 會計部 | <input type="checkbox"/> 連附件 | () 報關組 | <input type="checkbox"/> 連附件 | () 其他 | <input type="checkbox"/> 連附件 |

分發香港各部門：

- | | | | | | | | | |
|---------|------------------------------|----------|------------------------------|---------|------------------------------|-------------|---|-------|
| () 行政部 | <input type="checkbox"/> 連附件 | () 會計部 | <input type="checkbox"/> 連附件 | () 統籌部 | <input type="checkbox"/> 連附件 | () 工程部地盤科文 | <input checked="" type="checkbox"/> 連附件 | 積哥，二寶 |
| () 採購部 | <input type="checkbox"/> 連附件 | () QS 部 | <input type="checkbox"/> 連附件 | () 維修部 | <input type="checkbox"/> 連附件 | () 其他 | <input type="checkbox"/> 連附件 | |

傳遞編號：

發件人簽署：

HK 2676 / 23

項目經理簽署：

分發予 Distributed To

第 1

發出口期 Issued Date

年	23	23	23	23	23		
月	11	11	11	11	11		
日	0	1	1	1	2		
14	-	A			B		
18	-	A	B		B		
19	-	A			B		
20	-	A			B		
21	-			A			
22	-	A			B		
61	-			A			

J858-LM54

后装窗加工图

X86163-51

后装窗加工图

X86163-52

后装窗加工图

X86163-53

后装窗加工图

X86163-54

后装窗加工图

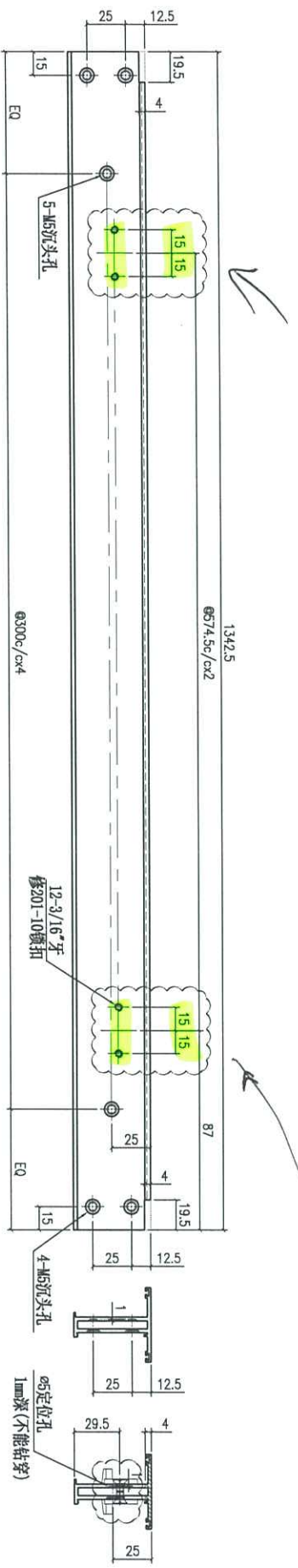
X86163-55

后装窗加工图

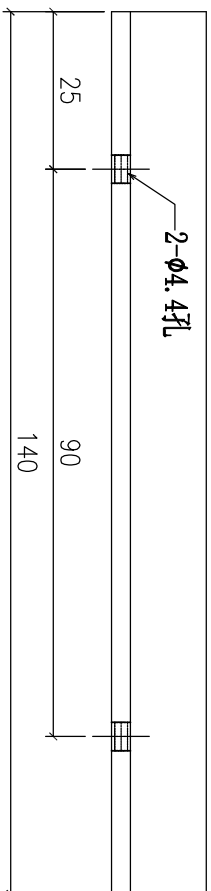
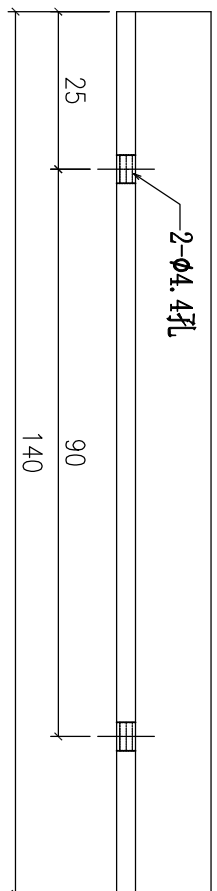
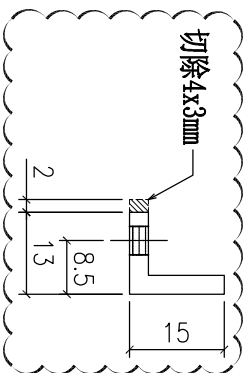
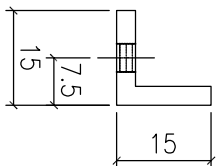
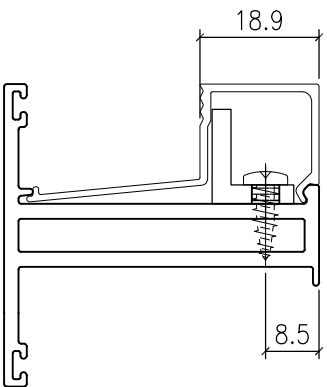
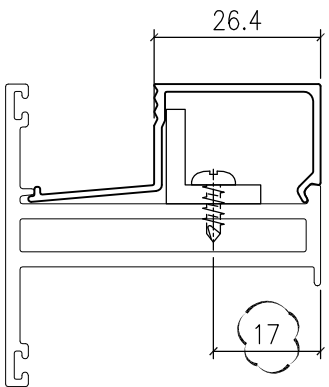
J858-ST52

后装窗加工图-铁件EI6972

加工



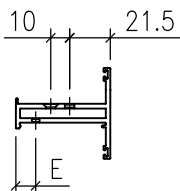
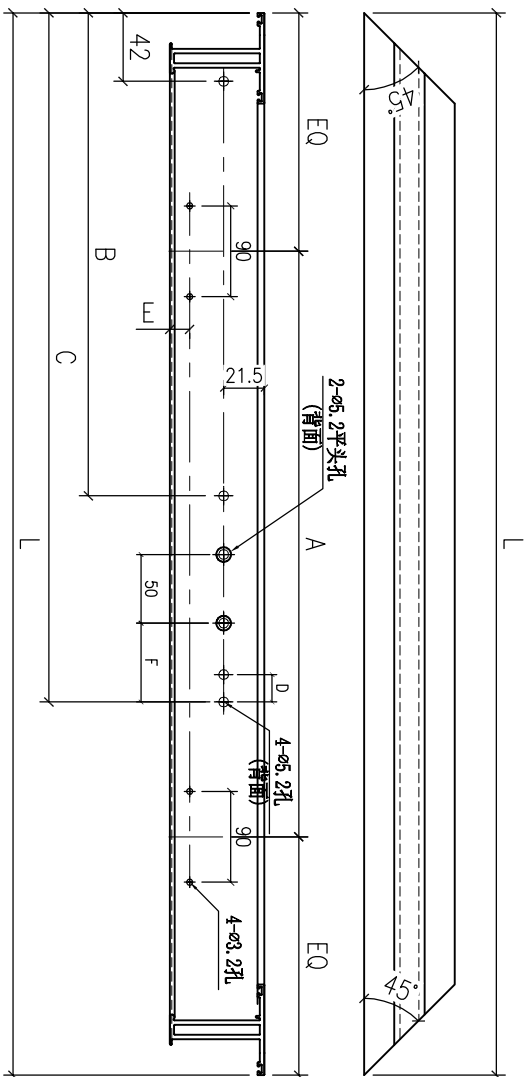
Remarks:		Checked:	J.L.	Description:	窗玉料	QTY:	3	Delivery to:	Factory	Rev.	Date	Amendments
Project Name:		Date:	02-11-2023	Material:	6061-T5	Tolerance:	±0.5	Site		Assembly No.		
Project No.:		Drawn:	I.H.	Finish:	PV/F2	Projection:						
Shop Drawing No.:		Date:	02-11-2023									
PRE-CAST ALUM. WINDOW & LOUVRE		Rev.:	-									



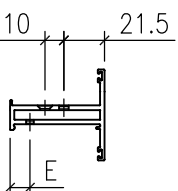
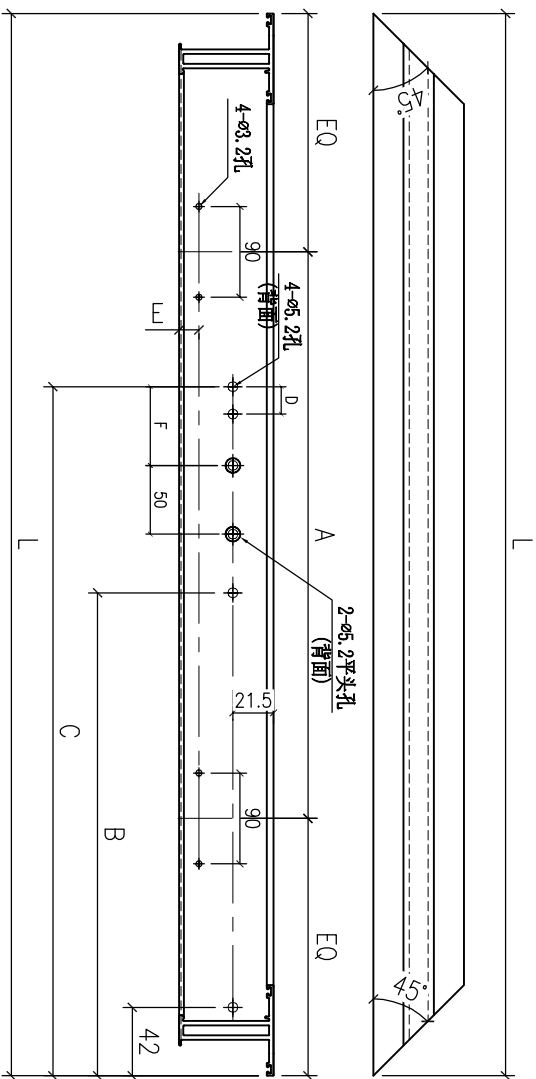
图号: J858-LM54A
数量: 160只

图号: J858-LM54B
数量: 10只

Remarks:		Checked: J.L.		Description: 玻璃线加力铝角		QTY: -		Delivery to		Rev.		Date		Amendments	
Project Name: 康城11期		Project No: J858		Material: 15X15X3铝角		Tolerance: ±0.5		Factory							
Shop Drawing No: PRE-CAST ALUM. WINDOW & LOUVER		Rev: -		Date: 02-11-2023		Finish: MILL		Projection:		Site		Assembly No. J858-LM54		Rev. B	



序号	部件编号	L	A	B	C	D	E	F	扇撑	数量
4	X86163-51LD	400.5	220	92	203.5	13.5	17	48.5	12"	4
3	X86163-51LC	443	240	92	203.5	13.5	17	48.5	12"	2
2	X86163-51LB	480	240	92	203.5	13.5	8.5	48.5	12"	1
1	X86163-051LA	680	360	112	248.5	13.5	17	55	16"	10



序号	部件编号	L	A	B	C	D	E	F	扇撑	数量
4	X86163-51RD	400.5	220	92	203.5	13.5	17	48.5	12"	4
3	X86163-51RC	443	240	92	203.5	13.5	17	48.5	12"	2
2	X86163-51RB	480	240	92	203.5	13.5	8.5	48.5	12"	1
1	X86163-51RA	680	360	112	248.5	13.5	17	55	16"	10

Remarks:

Project Name: 康城11期

Project No: J858

Shop Drawing No: PRE-CAST ALUM. WINDOW & LOUVRE

Checked: J.L.

Date: 02-11-2023

Drawn: I.H.

Material: 6061-T5

窗玉料

Finish: PVF2

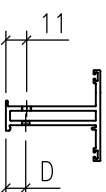
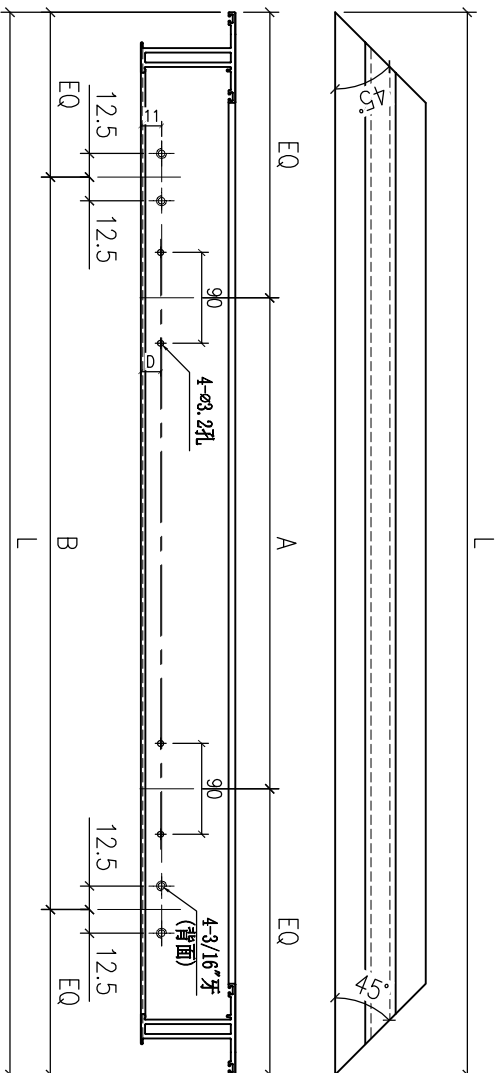
QT: -

Tolerance: ±0.5

Factory

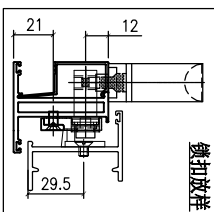
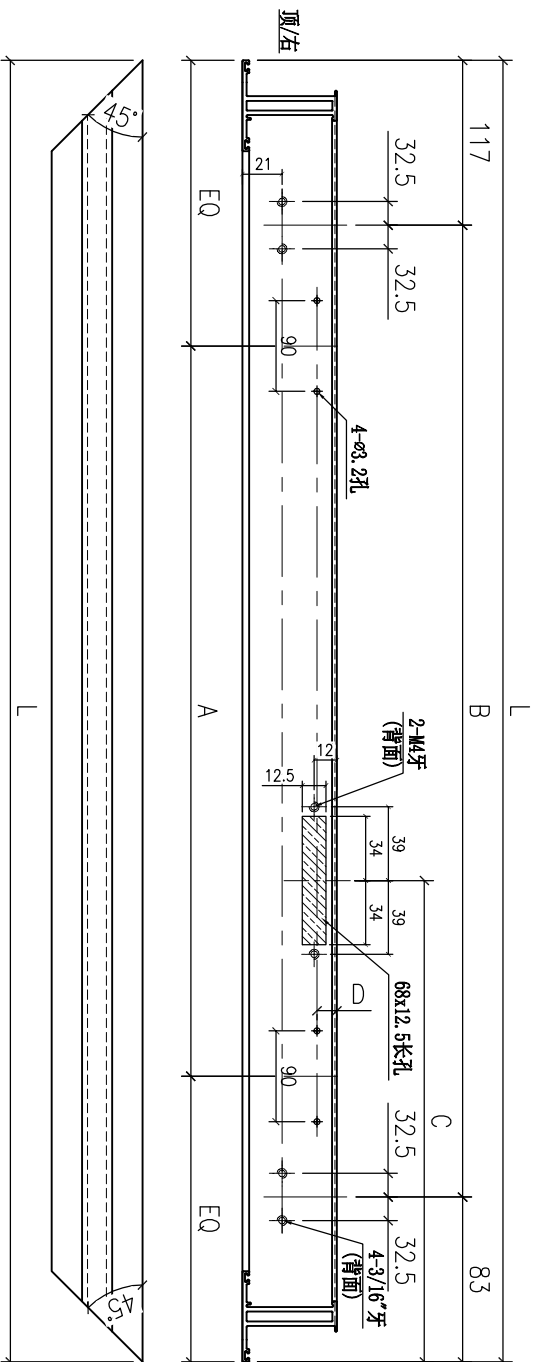
Assembly No: X86163-51

Rev: B



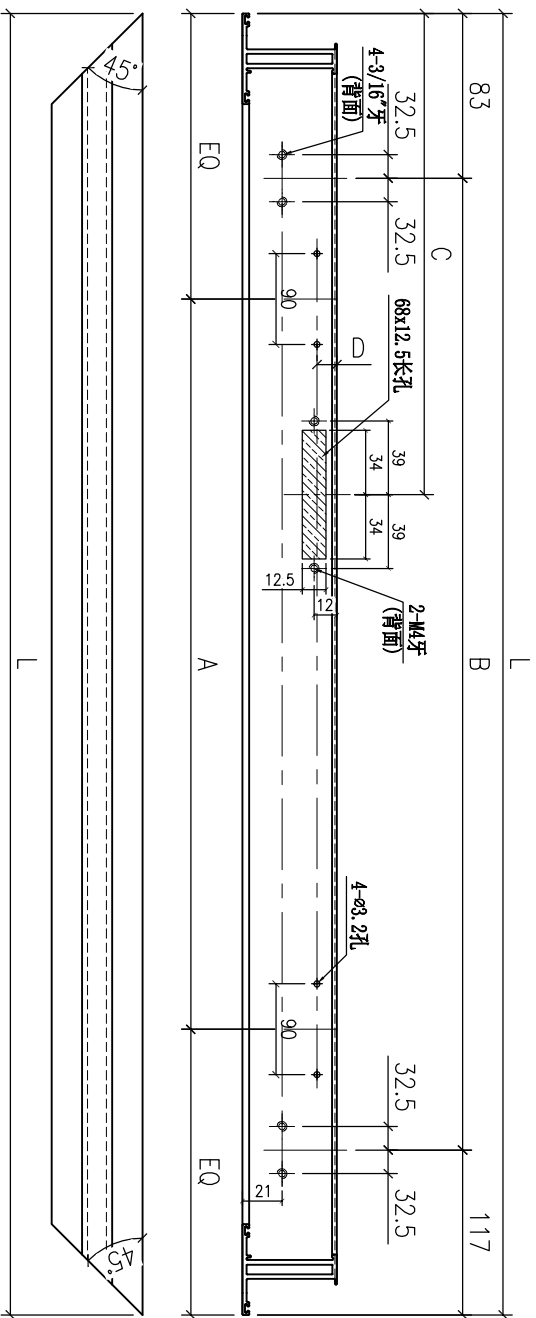
序号	部品编号	L	A	B	D	数量
2	X86163-52B	1323	2X325C/C	823	8.5	1
1	X86163-52A	1348.5	2X335C/C	848.5	17	16

Remarks:		Checked:	J.L.	Description:		窗玉料	QTY:	-
Project Name:		Project No.:	J858	Material:		6061-T5	Tolerance:	±0.5
Shop Drawing No.:		Rev.:	-	Finish:		PV/F2	Projection:	
		Date:	02-11-2023	Date:		02-11-2023	Site:	Assembly No.:
		Drawn:	I.H.					X86163-52
								Rev.:
								B

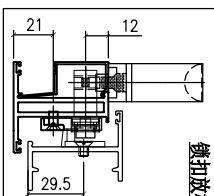
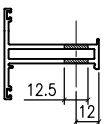
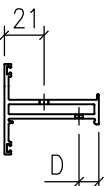


2	X86163-53B	1323	2x325/c	@561.5/cx2	213	8.5	1
1	X86163-53A	1348.5	2x335/c	@574.25/cx2	213	17	8
序号	部件编号	L	A	B	C	D	数量

Remarks:		Checked: J.L.		Description: 窗玉料		QTY: -		Delivery to		Rev.		Date		Amendments	
Project Name: 康城11期		Project No: J858		Material: 6061-T5		Tolerance: ±0.5		Factory							
Shop Drawing No: PRE-CAST ALUM. WINDOW & LOUVER		Rev: -		Date: 02-11-2023		Finish: PVF2		Projection:		Site		Assembly No: X86163-53		Rev: B	



顶/左



铆扣放样

1	X86163-55A	1348.5	2x335c/c	0574.256/6x2	213	17	8
序号	部件编号	L	A	B	C	D	数量

Remarks:		Checked:	J.L.	Description:		窗玉料	
Project Name:		Date:	02-11-2023	Material:		6061-T5	
Project No.:		Drawn:	L.H.	Finish:		PVF2	
Shop Drawing No.:		Rev.:	-	Date:		02-11-2023	
PRE-CAST ALUM. WINDOW & LOUVER				Project No.:		J858	