

工程指示 / 要求簡箋(E.I.)

工程指示編號：EI / 6972 / 23

修改版次：-

工程編號：J - 858

工程名稱：將軍澳日出康城 11

工程項目：(特色層) 後裝窗 廠用鐵件 孖窗用

收件人：Maggie / 生統

發件人：Ant Yeung

日期：10/11/2023

要求提供 / 確認 事項：

- | | | |
|------------------------------------|-------------------------------------|-------------------------------|
| <input type="checkbox"/> 初步鋁料 B.M. | <input type="checkbox"/> 加工拆圖，然後生產 | <input type="checkbox"/> 尺寸表 |
| <input type="checkbox"/> 正式鋁料 B.M. | <input type="checkbox"/> 技術上資料 / 指示 | <input type="checkbox"/> 報價 |
| <input type="checkbox"/> 配件 B.M. | <input type="checkbox"/> 樣辦或貨品說明書 | <input type="checkbox"/> 分判合約 |

內容：

請按加工圖生產，送廠組裝。

附上 BM 單。

供組裝孖窗用 (3 隻)

1. 有油瀝青油

2. 沿水油厚度 符合 EI5136 指示 100um

請在 2023.11.24 前完成上列要求。

附： 頁

以上項目為：

- 原合約工程包 原合約工程加 / 減賬 新工程報價

原因：-

分發東莞各部門：

- | | | | |
|--|---|--|--|
| <input type="checkbox"/> 生產技術總監 <input type="checkbox"/> 連附件 | <input type="checkbox"/> 技術部 <input type="checkbox"/> 連附件 | <input type="checkbox"/> 生產部 <input type="checkbox"/> 連附件 | <input type="checkbox"/> 機械設計部 <input type="checkbox"/> 連附件 |
| <input type="checkbox"/> 採購部 <input type="checkbox"/> 連附件 | <input checked="" type="checkbox"/> 生產統籌部 <input checked="" type="checkbox"/> 連附件 | <input checked="" type="checkbox"/> 小羅&清 <input checked="" type="checkbox"/> 連附件 | |
| <input type="checkbox"/> 質檢部 <input type="checkbox"/> 連附件 | <input type="checkbox"/> 會計部 <input type="checkbox"/> 連附件 | <input type="checkbox"/> 報關組 <input type="checkbox"/> 連附件 | <input type="checkbox"/> 其他 _____ <input type="checkbox"/> 連附件 |

分發香港各部門：


- 行政部 連附件 會計部 連附件 統籌部 連附件 工程部地盤科文 連附件
 採購部 連附件 QS 部 連附件 維修部 連附件 其他 _____ 連附件

傳遞編號：

HK 2599 / 23

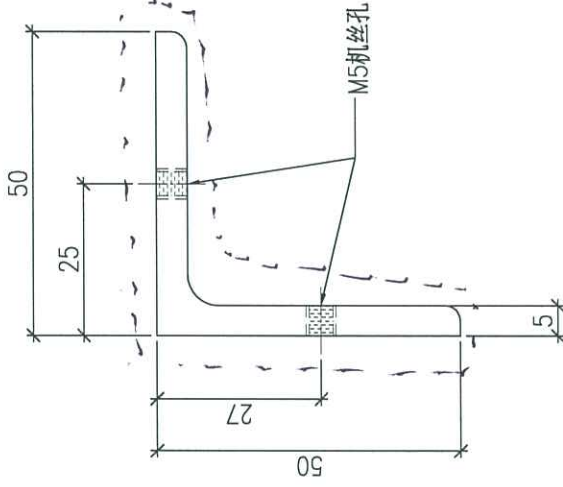
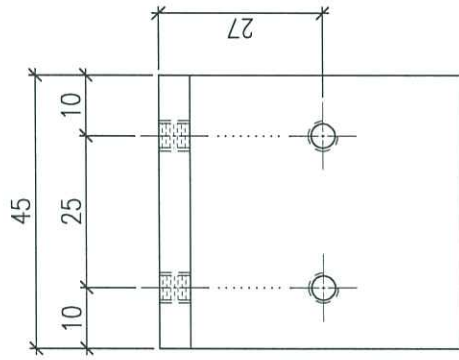
發件人簽署：

項目經理簽署：

 美特鋁質有限公司 MIDI Aluminium Fabricator Ltd.	工程號:	J-858	計算:	I.H.	日期:	8/11/2023	送呈:	Jason哥		
	地盤名稱:	康城11期	核對:		日期:		副本:			
	項目類別:	后裝窗位置	批准:		日期:					
BM編號:		類別: 后裝窗位置鉄料							總重量(kg): 6.12	

序號	修改標示	配件圖號	物料編號	配件名稱	顏色	實用	後備	總數	單位	總重量		備注
										單件重量	Kg	
1		J858-ST51	J858-ST51	50x50x5mm 鉄角 (S-275)	熱浸鋅	6	0	6	件	0.170	1.020	送工廠
2		J858-ST52	J858-ST52	43x4mm 鉄板 (S-275)	熱浸鋅	3	0	3	件	1.700	5.100	送工廠
3												
4												
5												
6												
7												
8												
9												
10												
11												
12												
13												
14												
15												
16												
17												
18												
19												
20												
21												
				合計		9	0	9	件		6.12	

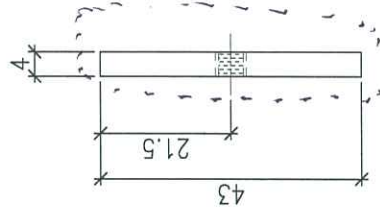
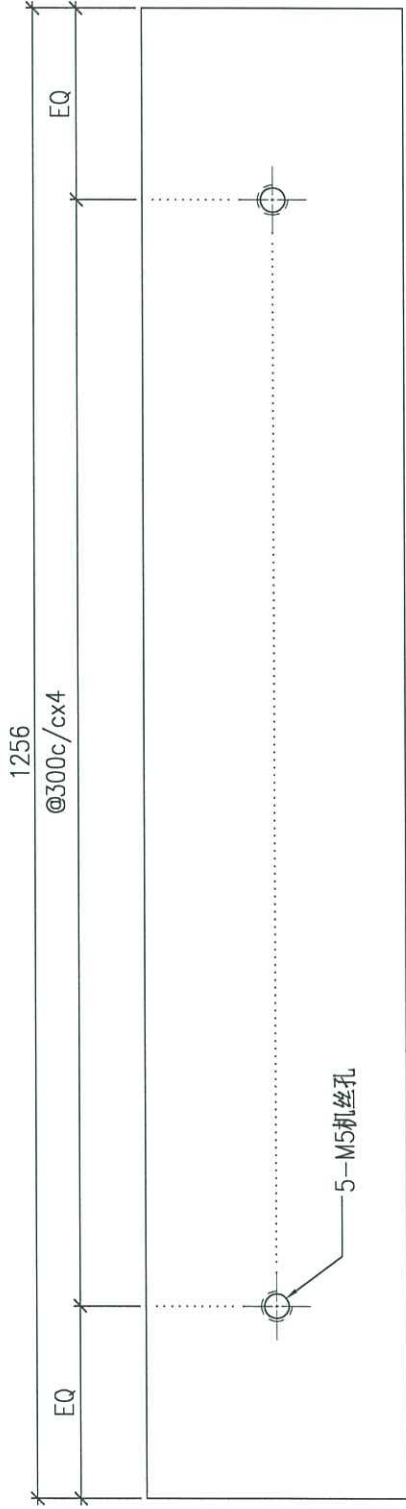
FABRICATION DRAWING



614

Remarks:		Checked: J.L.	Description: 50x50x5mm铁角	QTY: 6	Delivery to Rev.	Date	Amendments
Project Name: 康城11期	Project No. J858	Date: 02-11-2023	Material: S275	Tolerance: ±0.5	Factory		
Shop Drawing No. PRE-CAST ALUM. WINDOW & LOUVRE	Rev. -	Drawn: I.H.	Finish: 热浸锌	Projection:	Site	Assembly No. J858-ST51	Rev. -
		Date: 02-11-2023					

FABRICATION DRAWING



油

3件

Remarks:		Checked: J.L.	Description: 43x4mm铁板	QTY: 3	Delivery to Rev.	Date	Amendments
Project Name: 康城11期	Project No. J858	Date: 02-11-2023	Material: S275	Tolerance: ±0.5	Factory		
Shop Drawing No. PRE-CAST ALUM. WINDOW & LOUVRE	Rev. -	Drawn: I.H.	Finish: 热镀锌	Projection:	Site	Assembly No. J858-ST52	Rev. -
		Date: 02-11-2023					