



工程指示 / 要求簡箋(E.I.)

工程指示編號：EI / 6862 / 23

修改版次：

工程編號：J - 858

工程名稱：將軍澳日出康城 11

工程項目：幕牆吊運碼 (大貨) 生產和測試 10 對 加訂 和 測 試

收件人：Maggie /

林哥/生統

發件人：Ant Yeung

日期：19/10/2023

□要求提供 / □確認 事項：

- | | | |
|---------------|----------------|----------|
| () 初步鋁料 B.M. | () 加工拆圖，然後生產 | () 尺寸表 |
| () 正式鋁料 B.M. | () 技術上資料 / 指示 | () 報價 |
| () 配件 B.M. | () 樣辦或貨品說明書 | () 分判合約 |

內容：

(原 EI5191)

因吊連碼損壞關係，現加訂 10 對每一件單元需同時使用 2 對吊運碼，最重單元計 500KG。生統: 請提供水槽料(有去水孔)料長 L=500mm 供配套生產。驗焊: 100% Visual / 100% MPI請安排公証行吊運測試，表格 6 和 表格 7

謝謝

請在 2023.11.07 前完成上列要求。

附：頁

□ 原合約工程包

□ 原合約工程加 / 減賬

□ 新工程報價

分發東莞各部門：

- | | | | |
|------------------|-----------------|----------------|--------------------|
| () 生產技術總監 □ 連附件 | () 技術部 □ 連附件 | () 生產部 □ 連附件 | () 機械設計部 □ 連附件 |
| () 採購部 □ 連附件 | () 生產統籌部 □ 連附件 | () 小羅&清 □ 連附件 | |
| () 質檢部 □ 連附件 | () 會計部 □ 連附件 | () 報關組 □ 連附件 | () 其他 _____ □ 連附件 |

分發香港各部門：

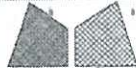
- | | | | |
|---------------|----------------|---------------|----------------------|
| () 行政部 □ 連附件 | () 會計部 □ 連附件 | () 統籌部 □ 連附件 | () 工程部地盤科文 積哥 □ 連附件 |
| () 採購部 □ 連附件 | () QS 部 □ 連附件 | () 維修部 □ 連附件 | () 其他 _____ □ 連附件 |

傳遞編號：

HK 236 / 23

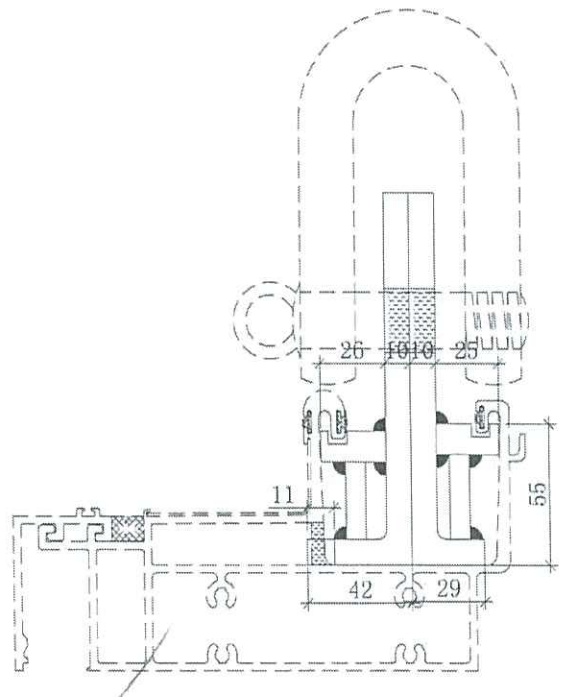
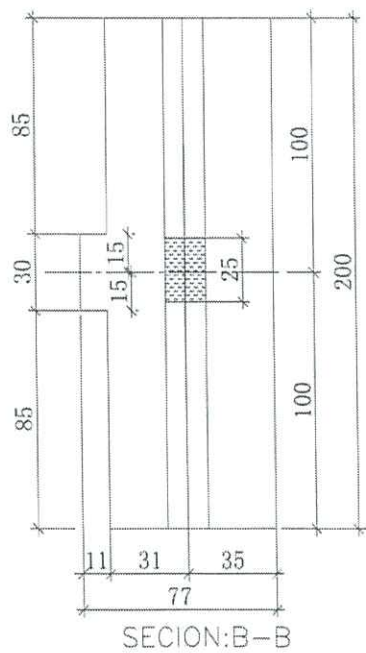
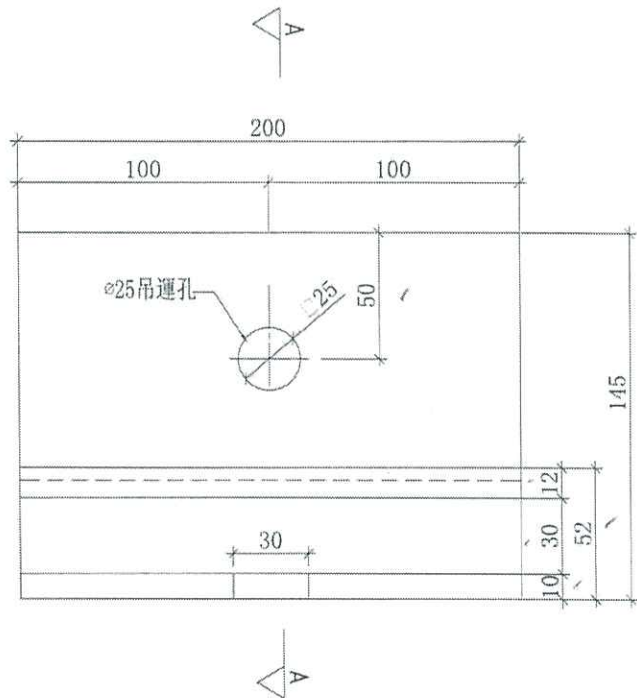
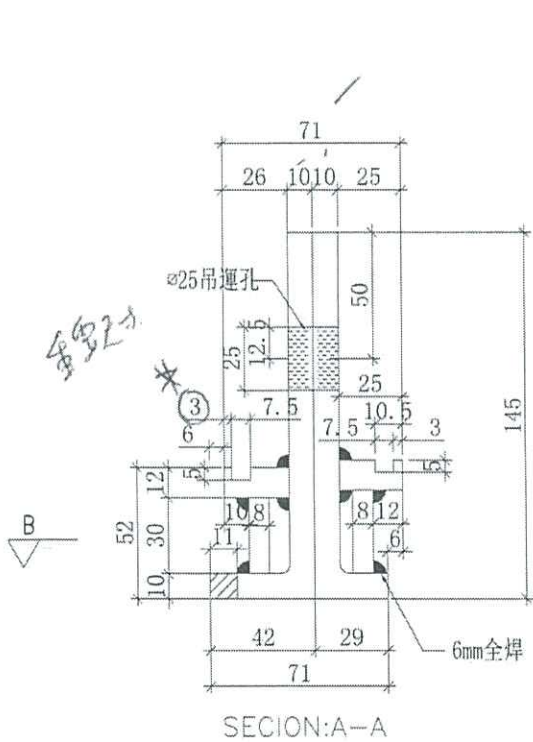
發件人簽署：

項目經理簽署：

 美特鋁質有限公司 MIDI Aluminium Fabricator Ltd.				工程號 J858 地盤 康城11期	類別 制圖 W. E. X	物料號 - 2022-05-13	圖號 J858-DZ01
修改 - 日期 -	採用工廠 ✓ 材料顏色 -	地盤 - 材料 -	图纸名称 吊运码加工图 材料 -	復核 - 批准 -	數量 10 單件重量 - (KG)		

吊運碼TY用

一左一右為一對
 10
 全看對



*此吊運碼是分開2隻，
 吊運時才組成一對，ø25吊運孔
 一定要對準。

J858水槽料吊運碼安裝示意圖

19/10

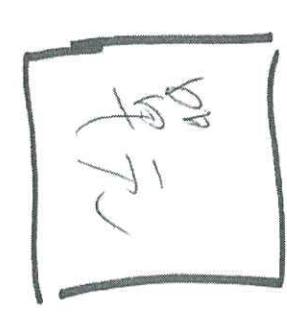
~~T1~~

~~T2~~

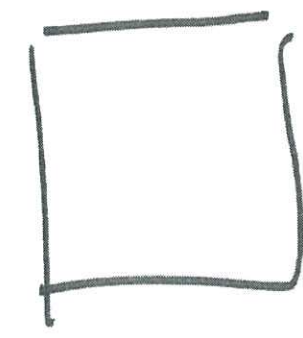
~~T3~~

~~3/1 x 12~~
~~3/1 x 12~~

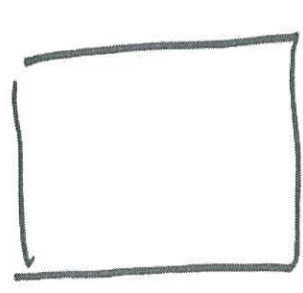
12f 左右 JL
22f 左右 JL



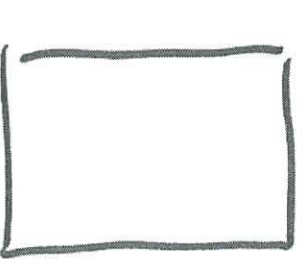
32f JL
42f JL



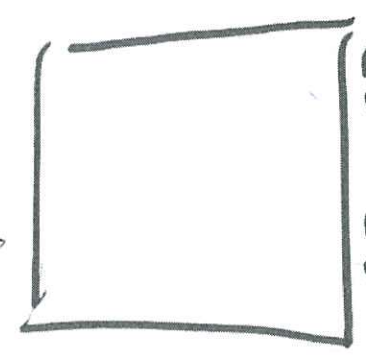
52f JL
62f JL



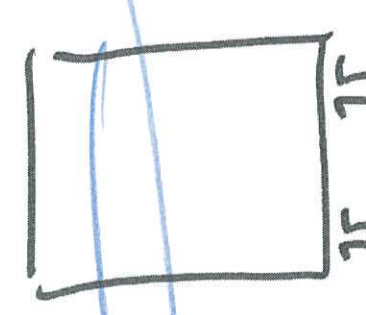
72f JL
82f JL



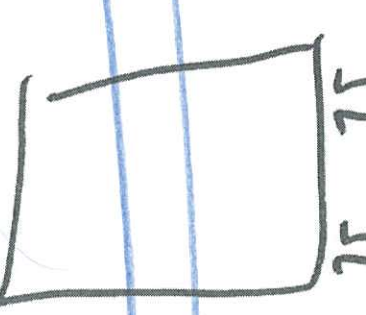
9 JL
10 JL



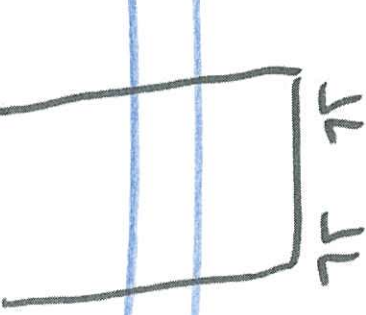
11 JL
12 JL



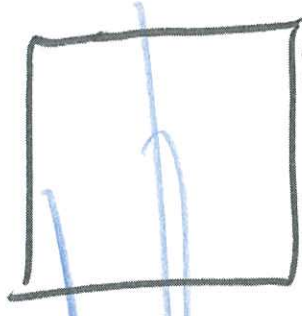
13 JL
14 JL



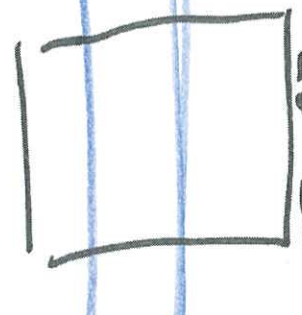
15 JL
16 JL



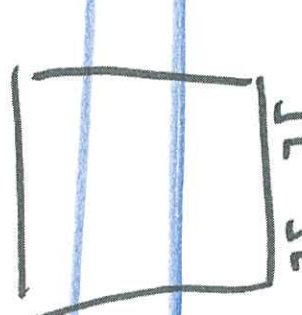
17 JL
18 JL



19 JL
20 JL



21 JL
22 JL



23 JL
24 JL

