

工程指示 / 要求簡箋(E.I.)

工程指示編號：EI/6167/23

修改版次：-

工程編號：J-858

工程名稱：將軍澳日出康城

工程項目：幕牆 T1-T3 特色層 收口鋁板 地盆用鐵件

收件人：Maggie

發件人：Paul Wong

日期：21/09/2023

要求提供 / 確認 事項：

- | | | |
|------------------------------------|-------------------------------------|-------------------------------|
| <input type="checkbox"/> 初步鋁料 B.M. | <input type="checkbox"/> 加工拆圖，然後生產 | <input type="checkbox"/> 尺寸表 |
| <input type="checkbox"/> 正式鋁料 B.M. | <input type="checkbox"/> 技術上資料 / 指示 | <input type="checkbox"/> 報價 |
| <input type="checkbox"/> 配件 B.M. | <input type="checkbox"/> 樣辦或貨品說明書 | <input type="checkbox"/> 分判合約 |

內容：

特色層 收口鋁板 地盆用鐵件：包括特色層企身，鵝頭頂的橫向鋁板 (Detail 68,97,88,90A,89,80,91)

1. 請按加工圖生產鐵件送地盆安裝。

2. MS-119 需要 驗焊 (100% visual, 10% MPI) For Curtain Wall

3. 出貨前，請給 Mill Cert 和熱浸 Cert

4. 按位置圖分座包裝。

5. 沿水厚度符合 EI5136 指示 100um。

6. MS-119 是 Access panel 位置 (9個) Detail 91

7. MS-62 預石矢公差用

8. T1 61, 62, R/F / T2 66, 67, R/F / T3 66, 67, R/F

請在 2023. 10.16 前完成上列要求。

分發東莞各部門：

- | | | | |
|--|---|--|---|
| <input type="checkbox"/> 生產技術總監 <input type="checkbox"/> 連附件 | <input type="checkbox"/> 技術部 <input type="checkbox"/> 連附件 | <input type="checkbox"/> 生產部 <input type="checkbox"/> 連附件 | <input type="checkbox"/> 機械設計部 <input type="checkbox"/> 連附件 |
| <input type="checkbox"/> 採購部 <input type="checkbox"/> 連附件 | <input type="checkbox"/> 生產統籌部 <input type="checkbox"/> 連附件 | <input type="checkbox"/> 小羅&清 <input type="checkbox"/> 連附件 | |
| <input type="checkbox"/> 質檢部 <input type="checkbox"/> 連附件 | <input type="checkbox"/> 會計部 <input type="checkbox"/> 連附件 | <input type="checkbox"/> 報關組 <input type="checkbox"/> 連附件 | <input type="checkbox"/> 其他 <input type="checkbox"/> 連附件 |

分發其他分判：

連附件

分發香港各部門：


- | | | | |
|---|--|---|---|
| <input type="checkbox"/> 行政部 <input type="checkbox"/> 連附件 | <input type="checkbox"/> 會計部 <input type="checkbox"/> 連附件 | <input type="checkbox"/> 統籌部 <input type="checkbox"/> 連附件 | <input checked="" type="checkbox"/> 工程部地盤科文 <input checked="" type="checkbox"/> 連附件 |
| <input checked="" type="checkbox"/> 採購部 <input checked="" type="checkbox"/> 連附件 | <input type="checkbox"/> QS 部 <input type="checkbox"/> 連附件 | <input type="checkbox"/> 維修部 <input type="checkbox"/> 連附件 | <input type="checkbox"/> 其他 <input type="checkbox"/> 連附件 |

傳遞編號：

HK 2205/23

發件人簽署：

項目經理簽署：

	工程號: J-858	計算: J.L.	日期: 4/9/2023	送呈: Jason 哥
	地盤名稱: 康城11期	核對:	日期:	副本:
項目類別: 室外收口铝板位置		批准:	日期:	
類別: 特色层室外收口铝板位置铁料				BM編號: 3994.9

序號	修改標示	配件圖號	物料編號	配件名稱	顏色	實用	後備	總數	單位		備注
									件	單件重量 Kg	
1		MS-100	MS-100	50x50x5mm 铁角 (S-275)	热浸碎	9	0	9	件	0.760	6.840
2		MS-101	MS-101A	50x50x5mm 铁角 (S-275)	热浸碎	3	0	3	件	11.690	35.070
3		MS-102	MS-102	100x50x8mm 铁角 (S-275)	热浸碎	48	0	48	件	1.800	86.400
4		MS-103	MS-103A	50x50x5mm 铁角 (S-275)	热浸碎	6	0	6	件	13.060	78.360
5		MS-103	MS-103B	50x50x5mm 铁角 (S-275)	热浸碎	6	0	6	件	11.690	70.140
6		MS-104	MS-104	100x50x6mm 铁角 (S-275)	热浸碎	12	0	12	件	1.370	16.440
7		MS-105	MS-105A	50x50x6mm 铁角 (S-275)	热浸碎	3	0	3	件	13.920	41.760
8		MS-106	MS-106	50x50x6mm 铁角 (S-275)	热浸碎	539	0	539	件	0.900	485.100
9		MS-107	MS-107A	50x50x6mm 铁角 (S-275)	热浸碎	6	0	6	件	13.920	83.520
10		MS-108	MS-108A	100x50x6mm 铁角 (S-275)	热浸碎	9	0	9	件	21.220	190.980
11		MS-108	MS-108B	100x50x6mm 铁角 (S-275)	热浸碎	3	0	3	件	9.930	29.790
12		MS-108	MS-108C	100x50x6mm 铁角 (S-275)	热浸碎	1	0	1	件	11.650	11.650
13		MS-108	MS-108D	100x50x6mm 铁角 (S-275)	热浸碎	1	0	1	件	5.750	5.750
14		MS-108	MS-108E	100x50x6mm 铁角 (S-275)	热浸碎	1	0	1	件	6.510	6.510
15		MS-109	MS-109	100x50x6mm 铁角 (S-275)	热浸碎	12	0	12	件	1.370	16.440
16		MS-110	MS-110A	50x50x5mm 铁角 (S-275)	热浸碎	3	0	3	件	13.120	39.360
17		MS-111	MS-111A	50x50x6mm 铁角 (S-275)	热浸碎	77	0	77	件	13.470	1037.190
18		MS-111	MS-111B	50x50x6mm 铁角 (S-275)	热浸碎	9	0	9	件	8.870	79.830
19		MS-111	MS-111C	50x50x6mm 铁角 (S-275)	热浸碎	3	0	3	件	6.400	19.200
20		MS-111	MS-111D	50x50x6mm 铁角 (S-275)	热浸碎	6	0	6	件	3.530	21.180
21		MS-111	MS-111E	50x50x6mm 铁角 (S-275)	热浸碎	15	0	15	件	2.690	40.350
22		MS-111	MS-111F	50x50x6mm 铁角 (S-275)	热浸碎	2	0	2	件	12.390	24.780
23		MS-111	MS-111G	50x50x6mm 铁角 (S-275)	热浸碎	10	0	10	件	2.160	21.600
24		MS-111	MS-111H	50x50x6mm 铁角 (S-275)	热浸碎	10	0	10	件	5.210	52.100
25		MS-111	MS-111J	50x50x6mm 铁角 (S-275)	热浸碎	14	0	14	件	1.620	22.680
26		MS-111	MS-111K	50x50x6mm 铁角 (S-275)	热浸碎	1	0	1	件	7.750	7.750
27		MS-111	MS-111L	50x50x6mm 铁角 (S-275)	热浸碎	3	0	3	件	4.270	12.810

圖則登記表
DRAWING REGISTER

工程名稱 Project Title:	康城11期
	单元幕墙特色层收口铝板 (室外) 铁件
工程編號 Project No:	J858

分發予 Distributed To

圖則編號 Drg. No.	圖則名稱 Drawing Title
J858-CW-PE117	室外收口铝板铁件位置图T1
J858-CW-PE118	室外收口铝板铁件位置图T1
J858-CW-PE119	室外收口铝板铁件位置图T1
J858-CW-PE120	室外收口铝板铁件位置图T1
J858-CW-PE217	室外收口铝板铁件位置图T2
J858-CW-PE218	室外收口铝板铁件位置图T2
J858-CW-PE219	室外收口铝板铁件位置图T2
J858-CW-PE220	室外收口铝板铁件位置图T2
J858-CW-PE317	室外收口铝板铁件位置图T3
J858-CW-PE318	室外收口铝板铁件位置图T3
J858-CW-PE319	室外收口铝板铁件位置图T3
J858-CW-PE320	室外收口铝板铁件位置图T3
J858-CW-RP101	室外收口铝板铁件位置图T1
J858-CW-RP201	室外收口铝板铁件位置图T2
J858-CW-RP301	室外收口铝板铁件位置图T3
MS-100	铁件加工图
MS-101	铁件加工图
MS-102	铁件加工图
MS-103	铁件加工图
MS-104	铁件加工图
MS-105	铁件加工图
MS-106	铁件加工图
MS-107	铁件加工图
MS-108	铁件加工图
MS-109	铁件加工图
MS-110	铁件加工图
MS-111	铁件加工图
MS-112	铁件加工图
MS-113	铁件加工图
MS-114	铁件加工图
MS-115	铁件加工图
MS-116	铁件加工图

接收日期 Receiving Date (適用於客戶圖則)

年							
月							
日							

發出日期 Issued Date

年	23						
月	09						
日	04						

修訂編號
Revision No.

1	-						
2	-						
3	-						
4	-						
6	-						
7	-						
8	-						
9	-						
11	-						
12	-						
13	-						
14	-						
16	-						
17	-						
18	-						
19	-						
20	-						
21	-						
22	-						
23	-						
24	-						
25	-						
26	-						
27	-						
28	-						
29	-						
30	-						
31	-						
32	-						
33	-						
34	-						
35	-						

圖則登記表
DRAWING REGISTER

工程名稱 Project Title:	康城11期
	单元幕墙特色层收口铝板 (室外) 铁件
工程編號 Project No:	J858

分發予 Distributed To

圖則編號 Drg. No.	圖則名稱 Drawing Title
MS-117	铁件加工图
MS-118	铁件加工图
MS-119	铁件加工图

接收日期 Receiving Date (適用於客戶圖則)

年							
月							
日							

發出日期 Issued Date

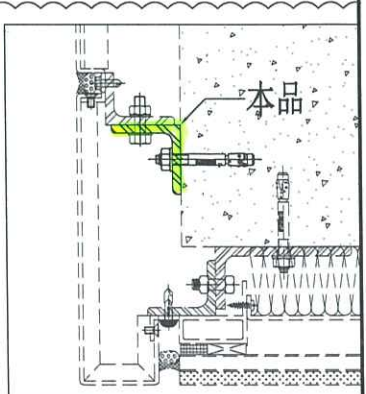
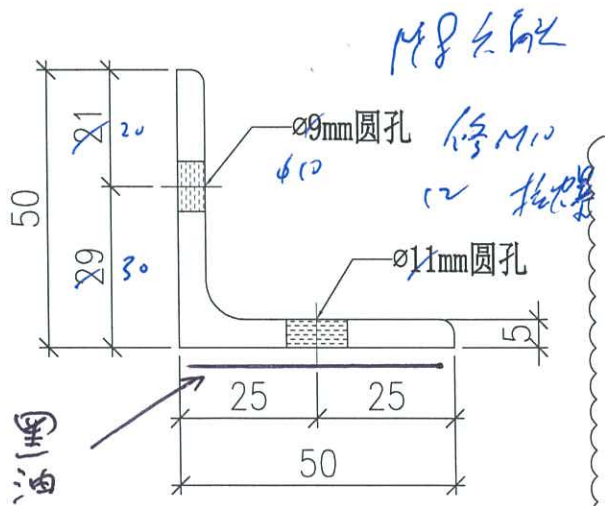
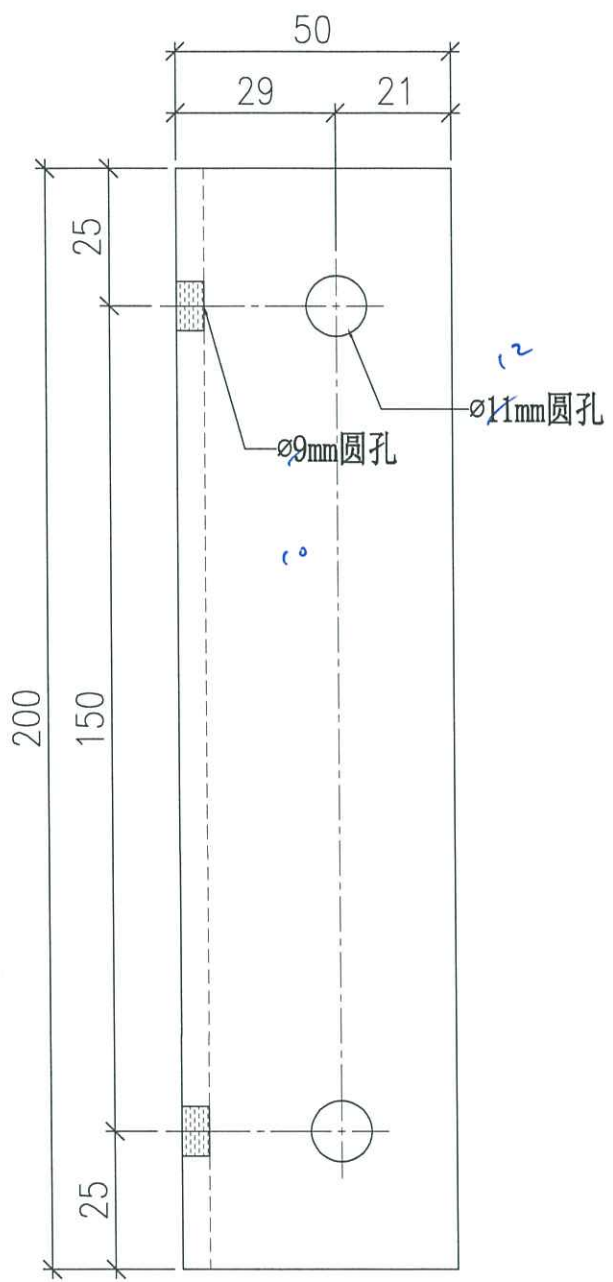
年	23						
月	09						
日	04						

修訂編號

Revision No.

36	-						
37	-						
38	-						

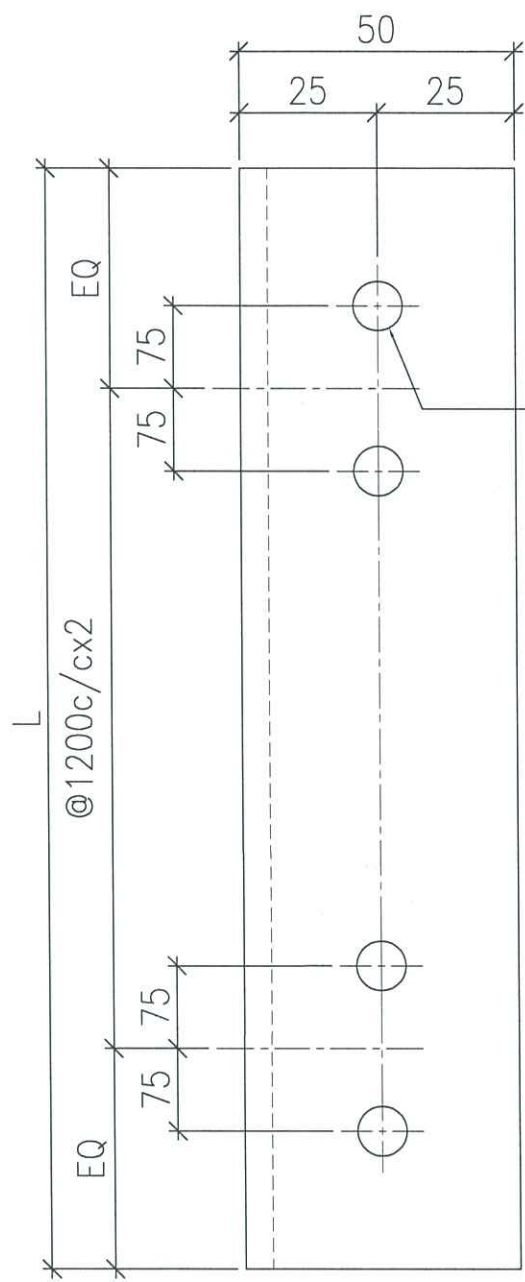
 美特铝质有限公司 MIDI Aluminium Fabricator Ltd.		工程號 J858 地盘 康城11期 图纸名称 铁件加工图 材料 50x50x5mm 铁角 (S-275)	類別 制圖 J.L. 復核 - 批准 -	物料號 - 2023-09-01 - -	圖號 MS-100 數量 9 單件重量 0.76 (KG)
修改日期	1 20/09	採用工廠 材料颜色 热浸锌			



总图

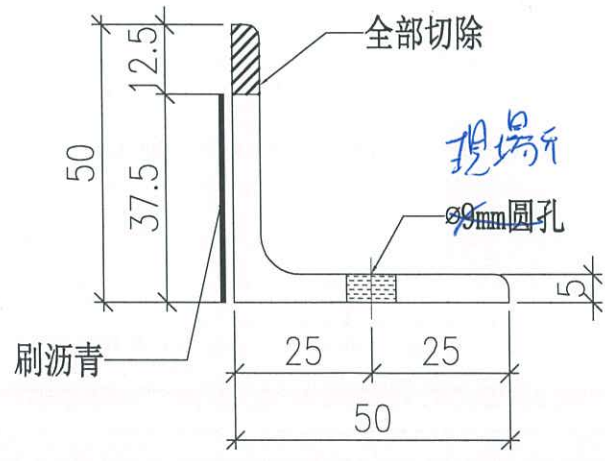
 美特鋁質有限公司 MIDI Aluminium Fabricator Ltd.		工程號 J858 地盘 康城11期	類別 制圖 J.L.	物料號 - 2023-09-01	圖號 MS-101 數量 -
修改 1 日期 20/09	採用工廠 材料顏色 热浸锌	图纸名称 铁件加工图 材料 50x50x5mm 铁角 (S-275)	復核 - 批准 -	數量 - 單件重量 -	- (KG)

编号	L	單件重量	数量
MS-101A	3082.5	11.69	3

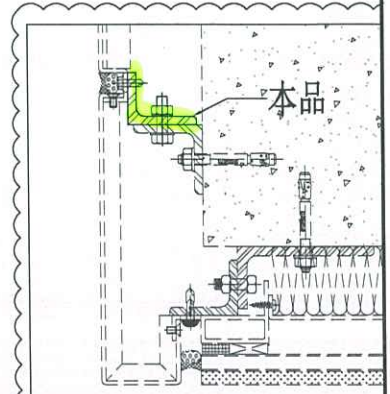


現場升
 ↑
 9mm圆孔

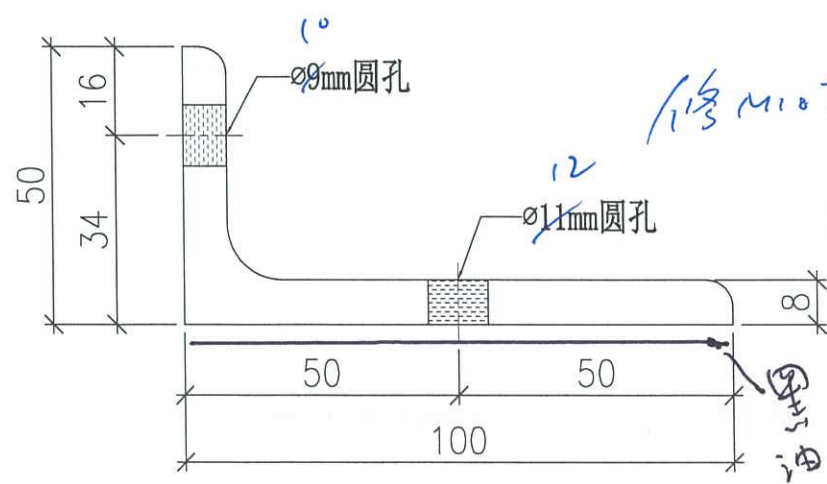
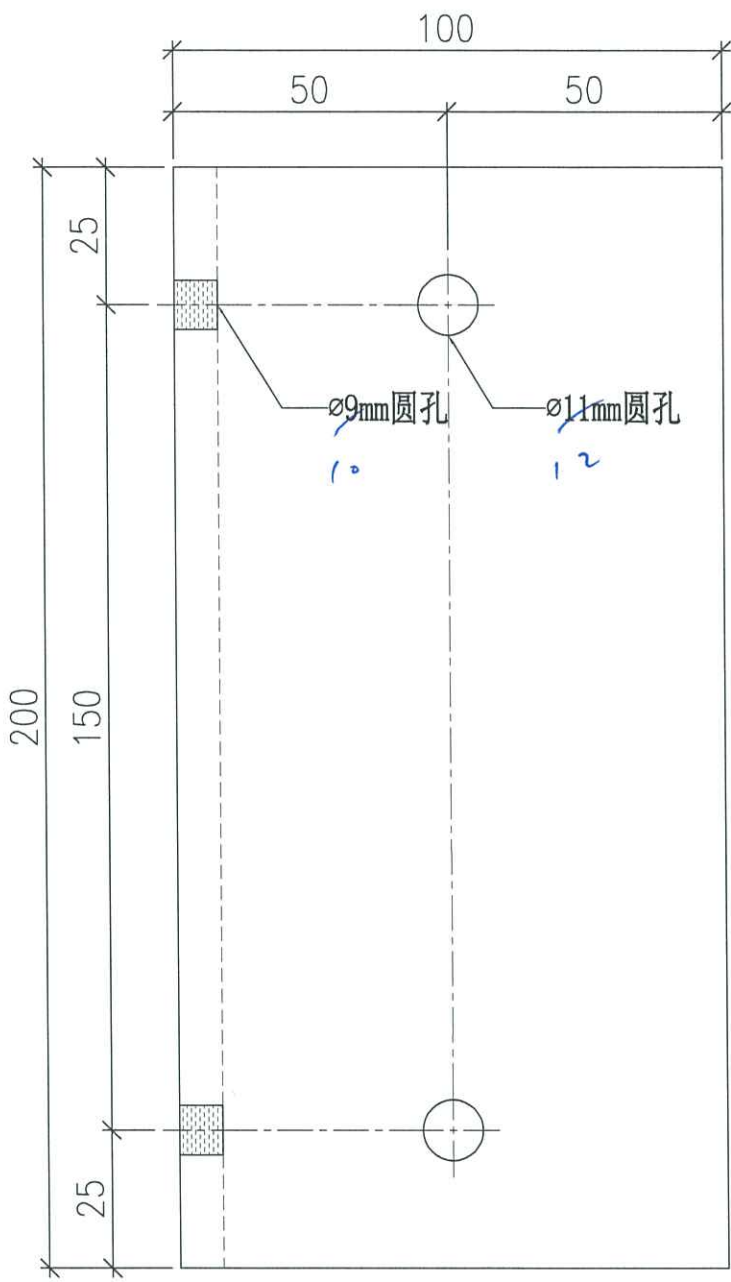
面表



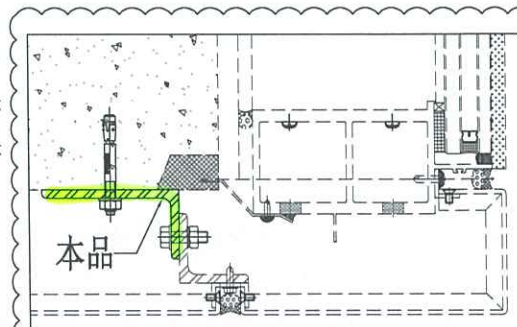
111



 美特鋁質有限公司 MIDI Aluminium Fabricator Ltd.			工程號 J858 地盘 康城11期	類別 制圖 J.L.	物料號 - 2023-09-01	圖號 MS-102
修改 1 日期 20/09	採用工廠 材料颜色 热浸锌	地盘 材料 100x50x8mm 铁角 (S-275)	图纸名称 铁件加工图 批准 -	復核 -	數量 {48}	單件重量 1.80 (KG)

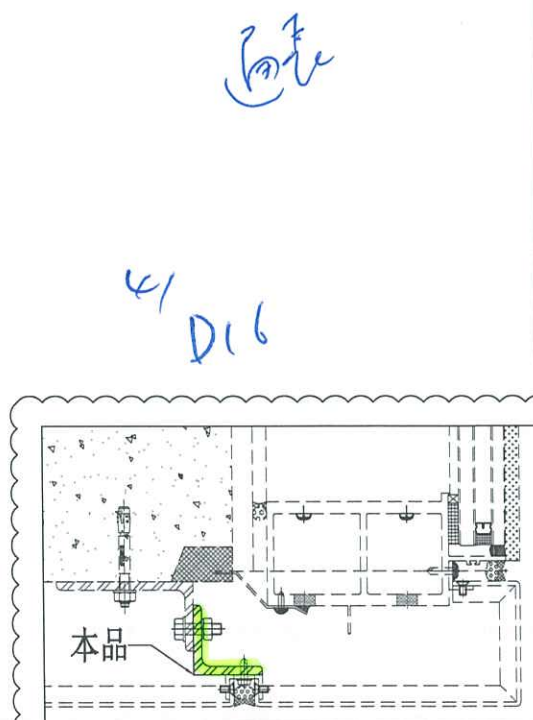
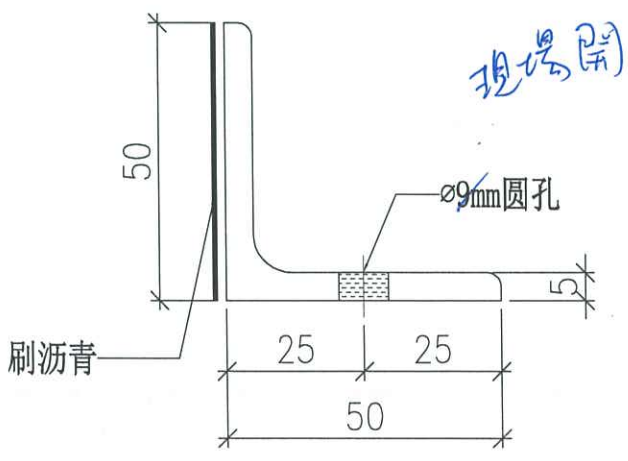
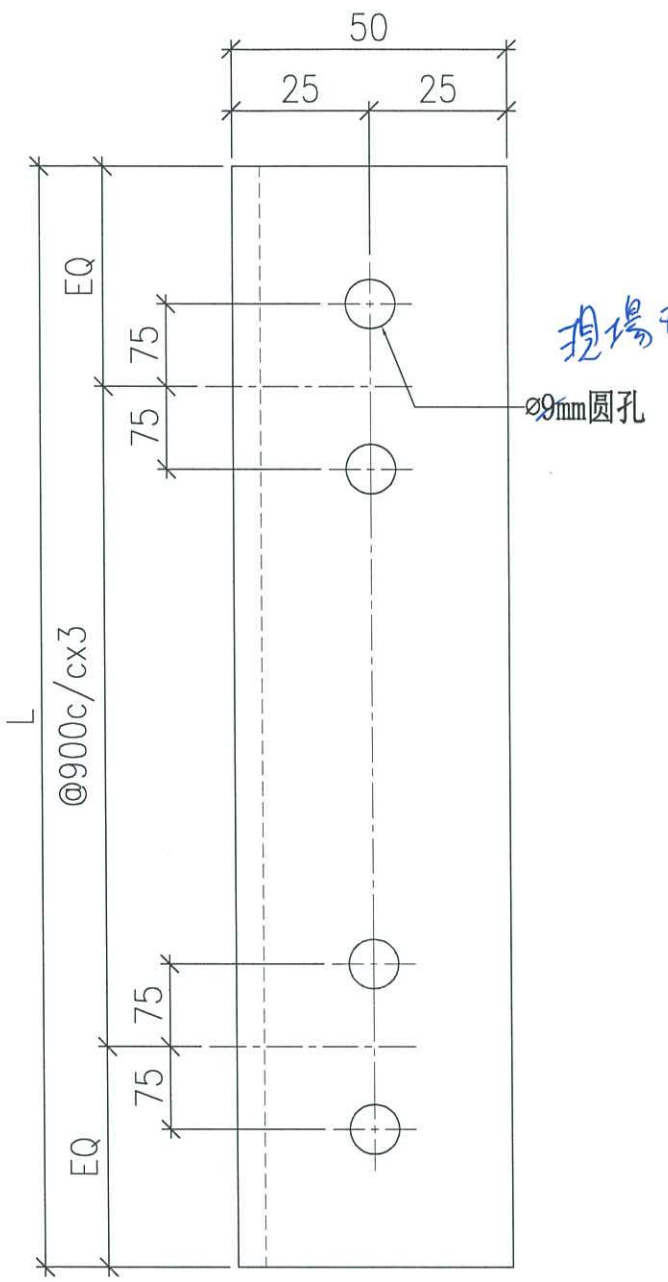


修M10 核爆 41 D16

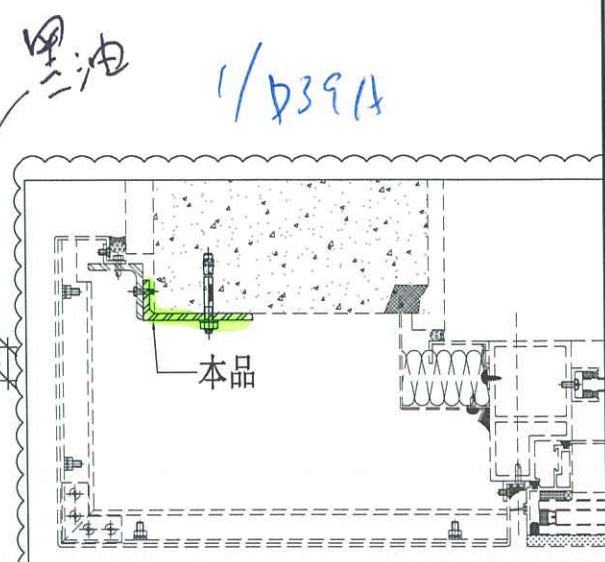
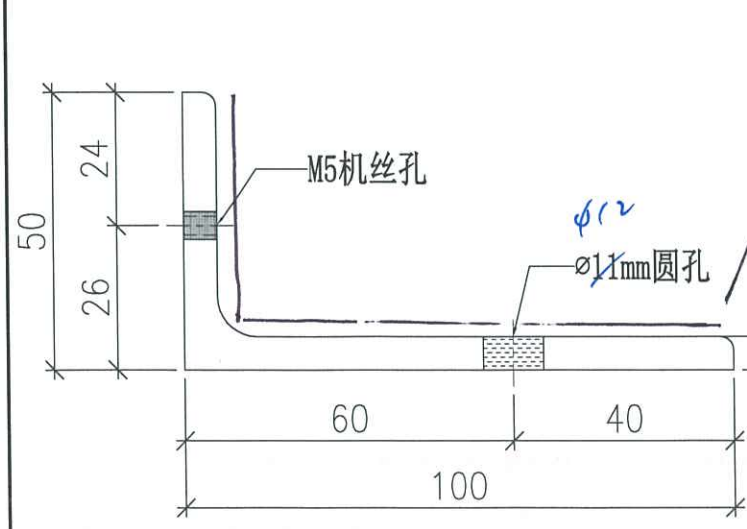
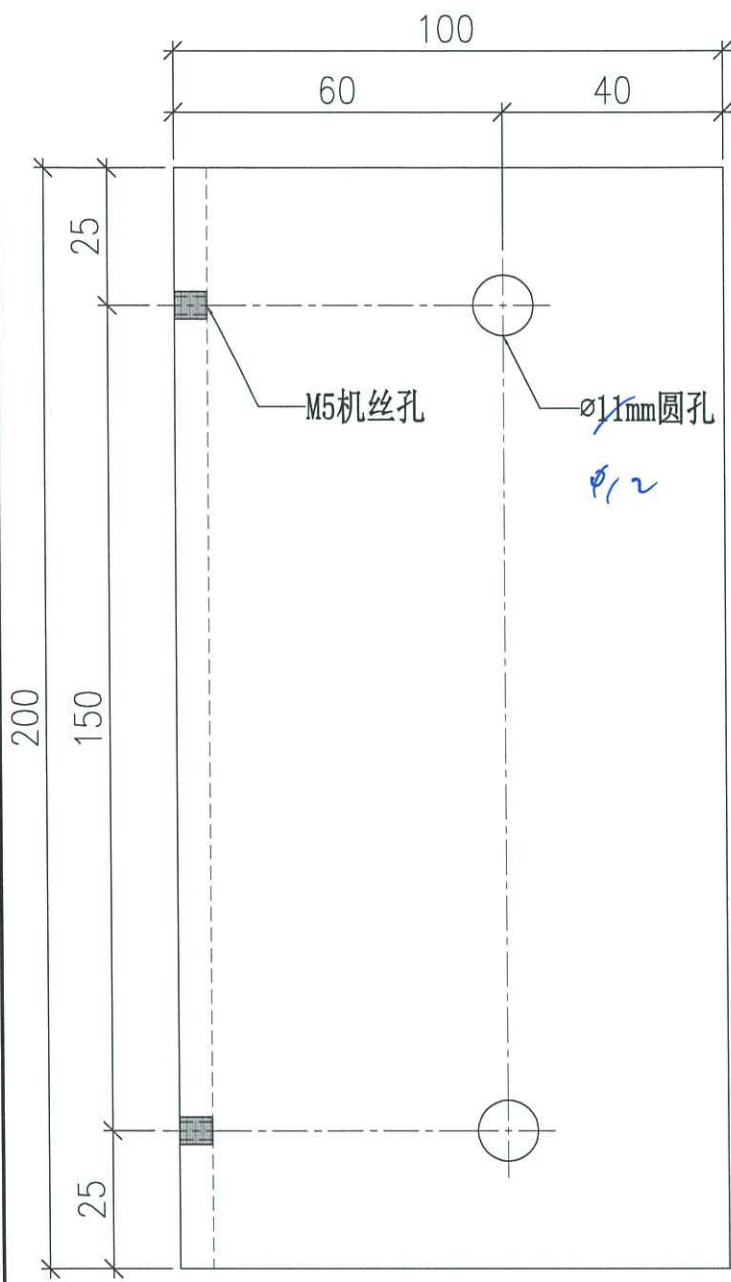


 美特鋁質有限公司 MIDI Aluminium Fabricator Ltd.			工程號	J858	類別		物料號	-		
修改	1		地盤	康城11期	制圖	J.L.	2023-09-01	圖號	MS-103	
日期	20/09		採用工廠		圖紙名稱	鐵件加工圖	復核	-	數量	-
			材料顏色	熱浸鋅	材料	50x50x5mm 鐵角 (S-275)	批准	-	單件重量	- (KG)

編號	L	單件重量	數量
MS-103A	3445	13.06	6
MS-103B	3082.5	11.69	6

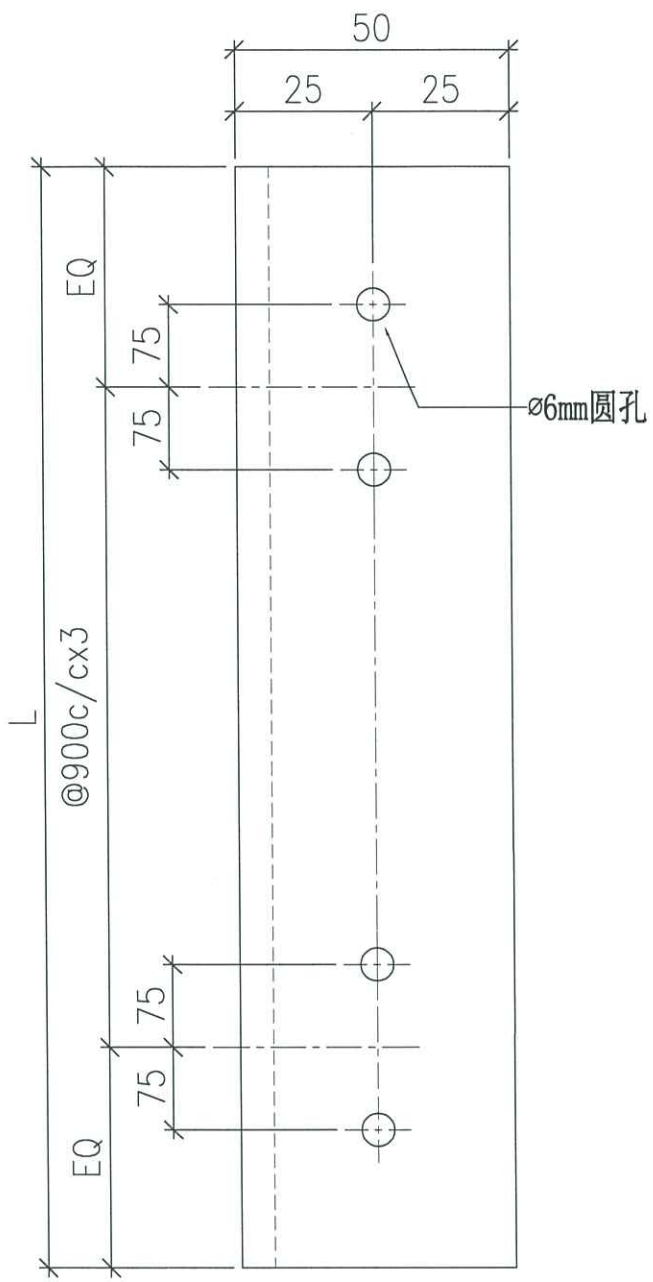


 美特铝质有限公司 MIDI Aluminium Fabricator Ltd.			工程號 J858 地盘 康城11期	類別 制圖 J.L.	物料號 - 2023-09-01	圖號 MS-104
修改 1 日期 20/09	採用工廠 材料颜色 热浸锌	地盘 材料 100x50x6mm 铁角 (S-275)	图纸名称 铁件加工图 批准	復核 - -	數量 12 單件重量 1.37 (KG)	



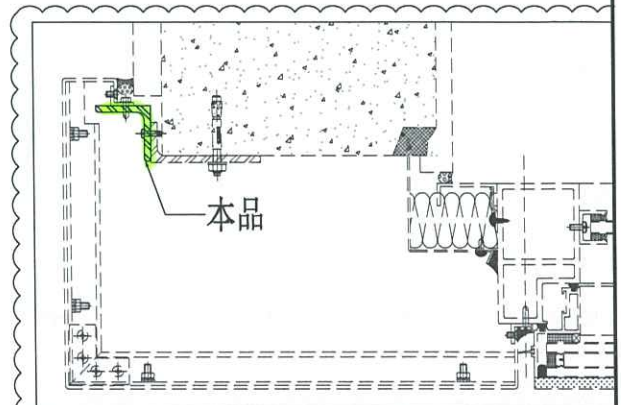
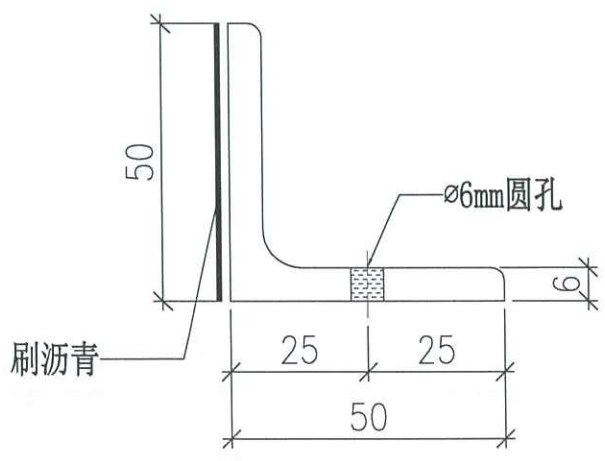
 美特鋁質有限公司 MIDI Aluminium Fabricator Ltd.		工程號 J858 地盘 康城11期	類別 制圖 J.L.	物料號 - 2023-09-01	圖號 MS-105 數量 -
修改 1 日期 20/09	採用工廠 材料顏色 热浸锌	图纸名称 铁件加工图 材料 50x50x6mm 铁角 (S-275)	復核 - 批准 -	單件重量 - (KG)	

编号	L	單件重量	数量
MS-105A	3100	13.92	3



Handwritten signature

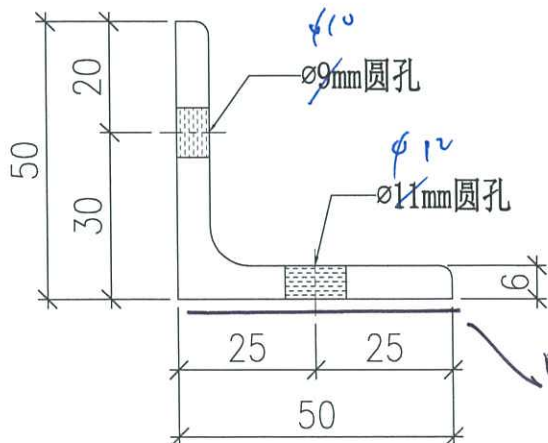
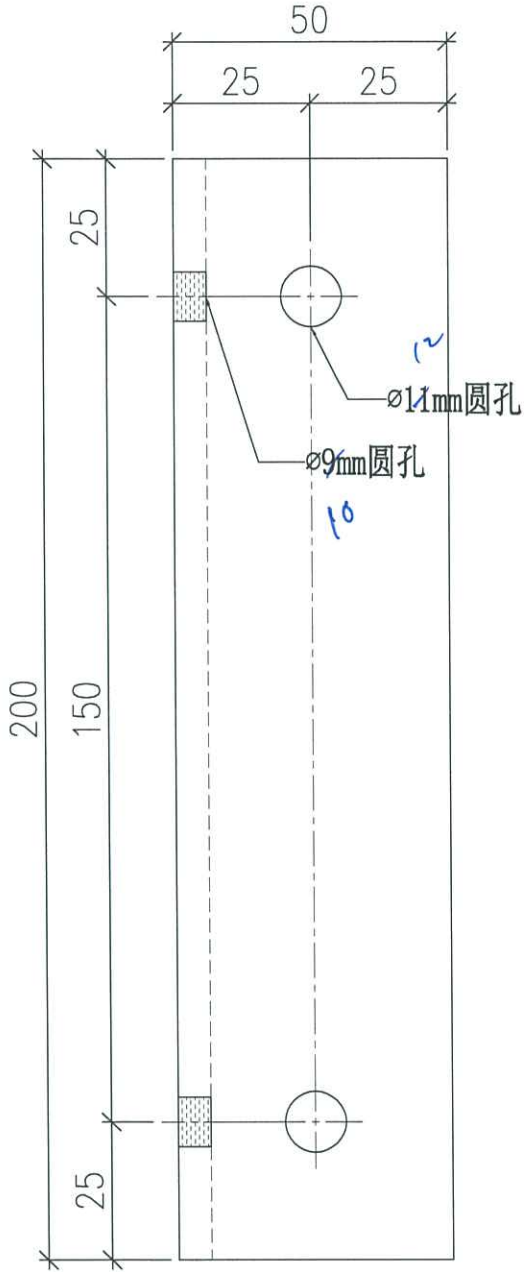
1 / P39A



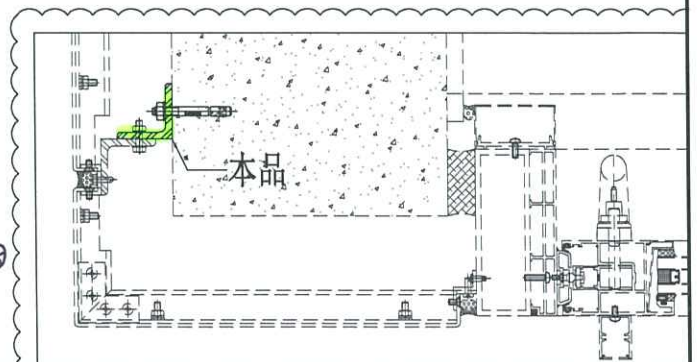


美特鋁質有限公司
MIDI Aluminium Fabricator Ltd.

工程號	J858	類別		物料號	-		
地盘	康城11期	制圖	J.L.	2023-09-01	圖號	MS-106	
修改	1	採用工廠	地盘	图纸名称	铁件加工图	復核	-
日期	20/09	材料颜色	热浸锌	材料	50x50x6mm 铁角 (S-275)	批准	-
						數量	539
						單件重量	0.90 (KG)

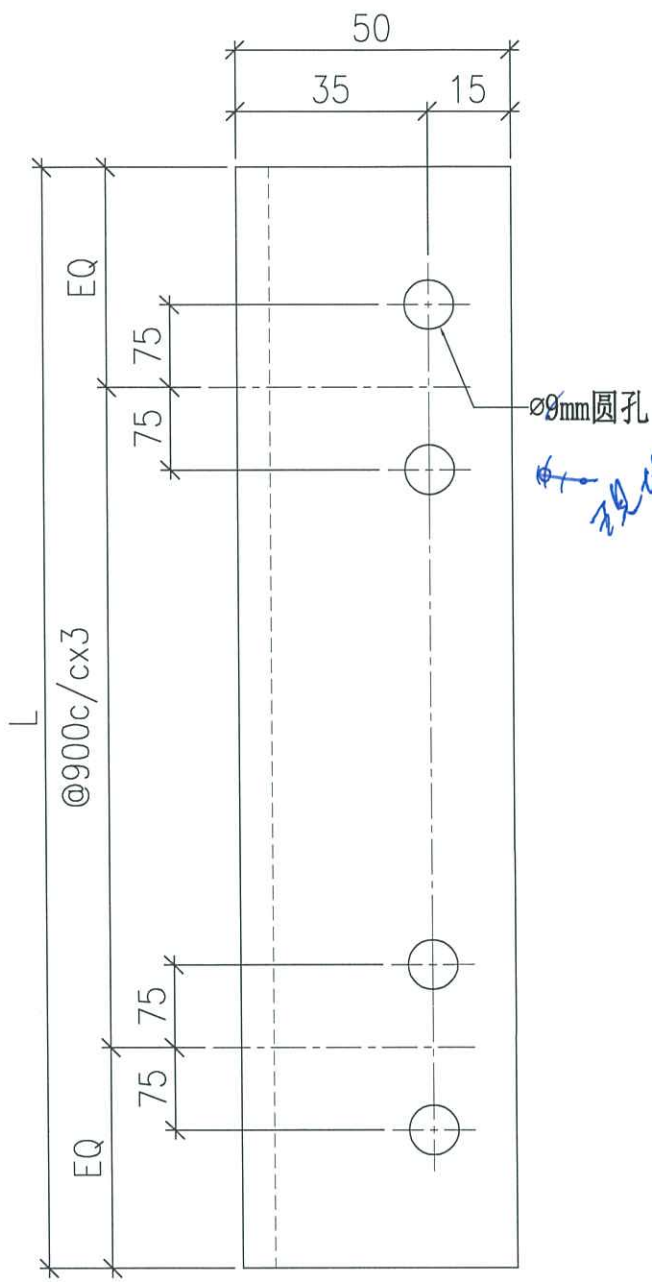


1/D40A



 美特鋁質有限公司 MIDI Aluminium Fabricator Ltd.		工程號 J858 地盘 康城11期	類別 制圖 J.L.	物料號 - 圖號 MS-107
修改 1 日期 20/09	採用工廠 材料颜色 热浸锌	图纸名称 铁件加工图 材料 50x50x6mm 铁角 (S-275)	復核 - 批准 -	數量 - 單件重量 - (KG)

编号	L	單件重量	數量
MS-107A	3100	13.92	6

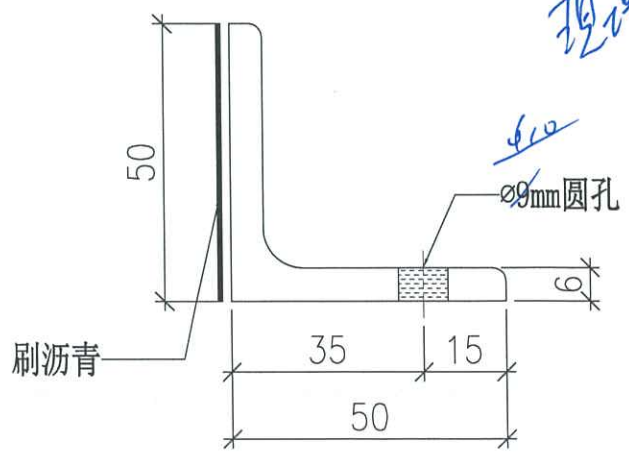


Ø9mm圆孔
现场

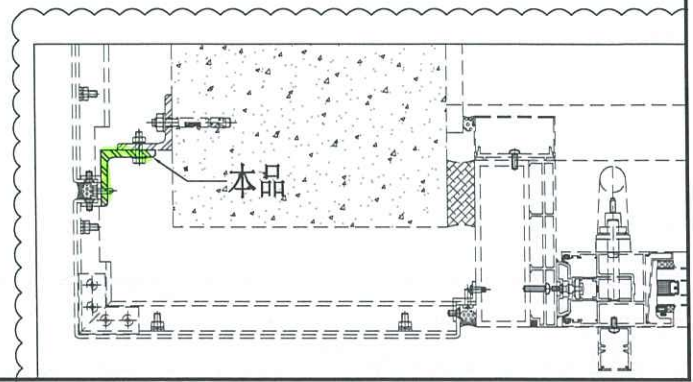
面

现场

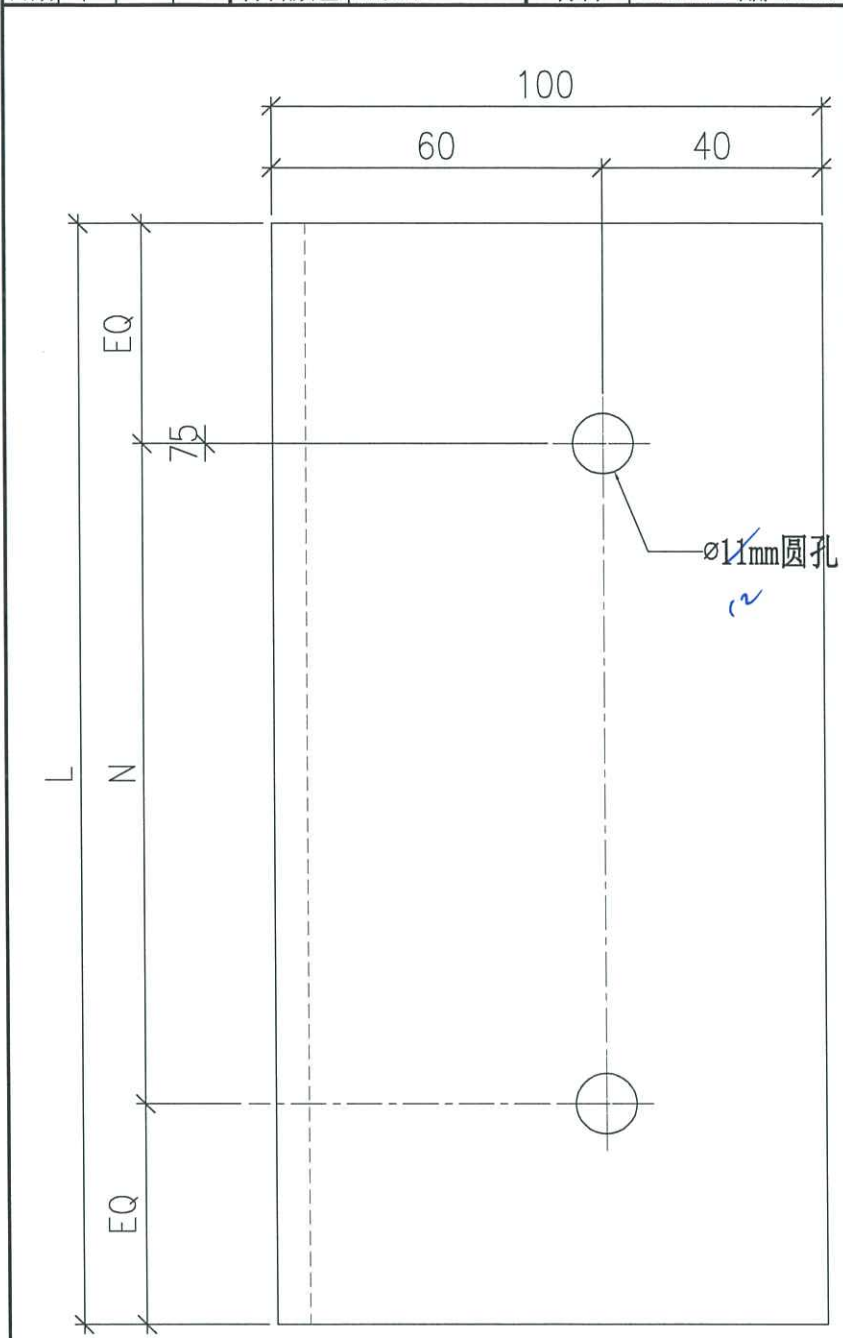
1/040A



Ø9mm圆孔
现场



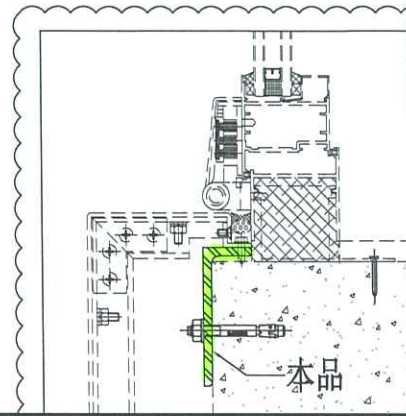
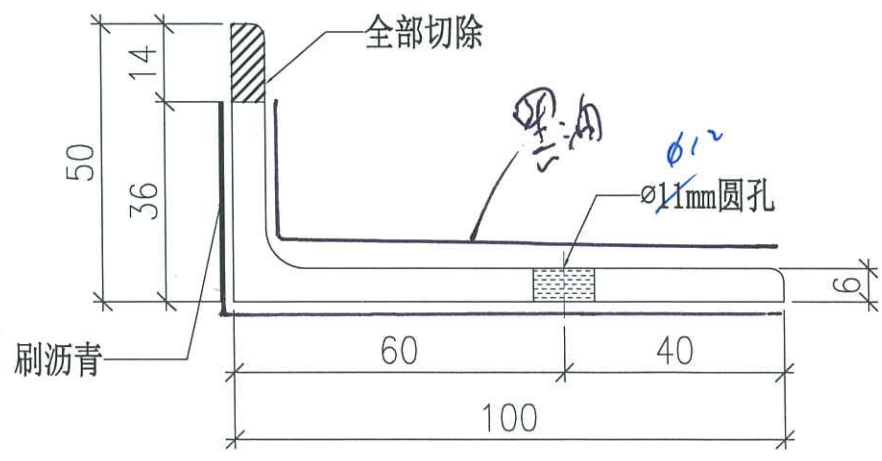
 美特鋁質有限公司 MIDI Aluminium Fabricator Ltd.		工程號 J858 地盘 康城11期	類別 制圖 J.L.	物料號 - 2023-09-01	圖號 MS-108
修改 1 日期 20/09	採用工廠 材料颜色 热浸锌	图纸名称 铁件加工图 材料 100x50x6mm 铁角 (S-275)	復核 - 批准 -	數量 - 單件重量 - (KG)	



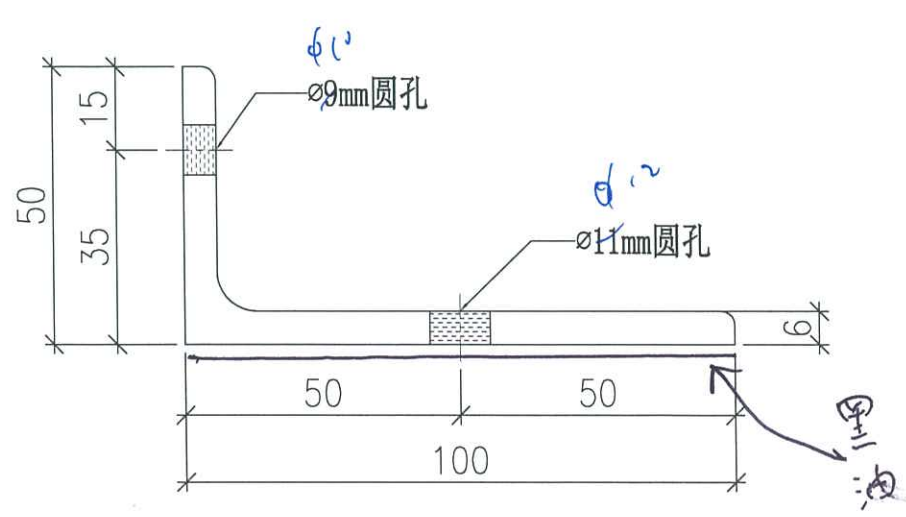
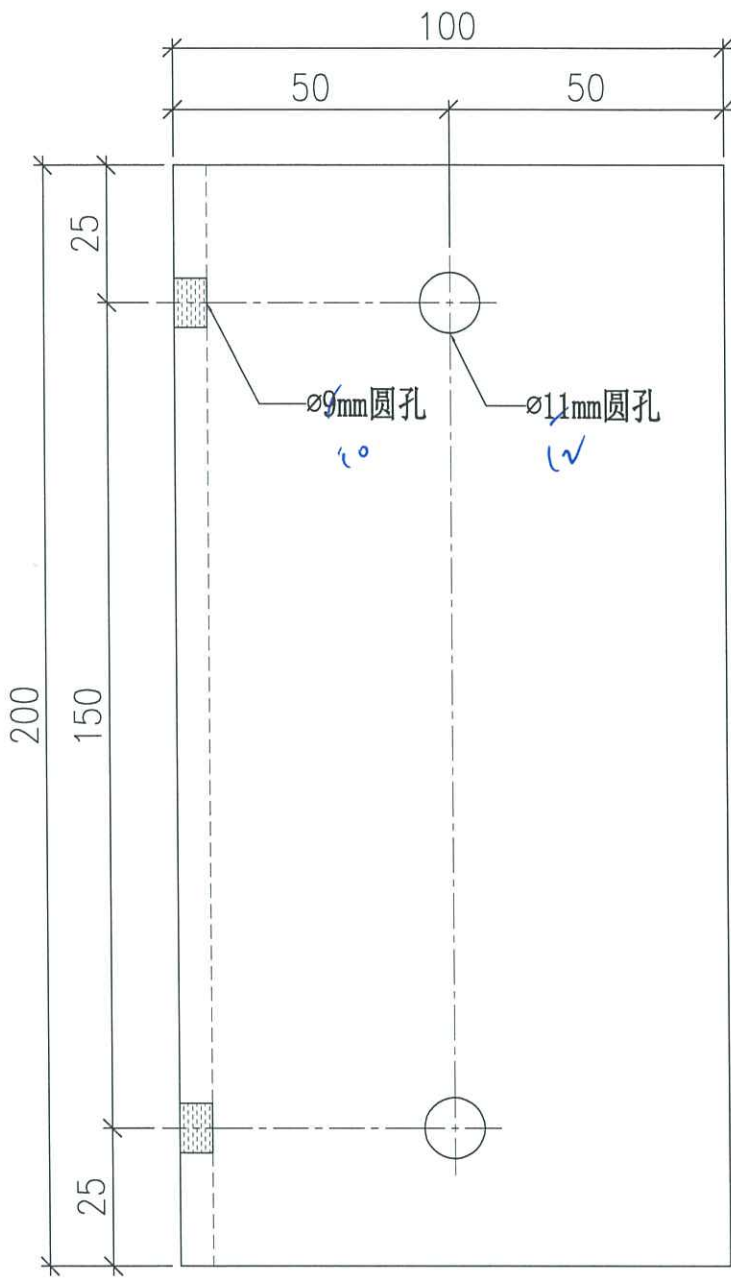
编号	L	N	單件重量	数量
MS-108A	3100	@900c/cx3	21.22	9
MS-108B	1450	@900c/cx1	9.93	3
MS-108C	1700	@900c/cx1	11.65	1
MS-108D	840	@600c/cx1	5.75	1
MS-108E	950	@600c/cx1	6.51	1

cut from 100x50x6

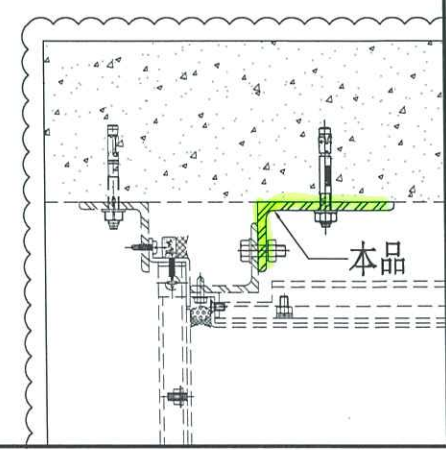
1/548A



 美特鋁質有限公司 MIDI Aluminium Fabricator Ltd.		工程號 J858 地盘 康城11期 图纸名称 铁件加工图 材料 100x50x6mm 铁角 (S-275)	類別 制圖 J.L. 復核 - 批准 -	物料號 - 圖號 MS-109 數量 12 單件重量 1.37 (KG)
修改 1 日期 20/09	採用工廠 材料颜色 热浸锌	地盘 材料	復核 - 批准 -	圖號 MS-109 數量 12 單件重量 1.37 (KG)



11/249

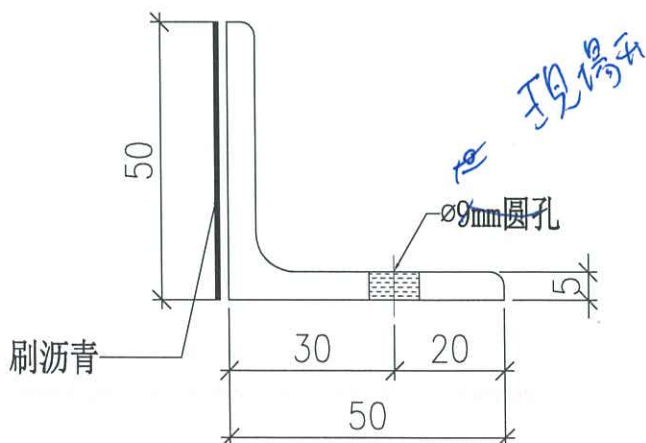
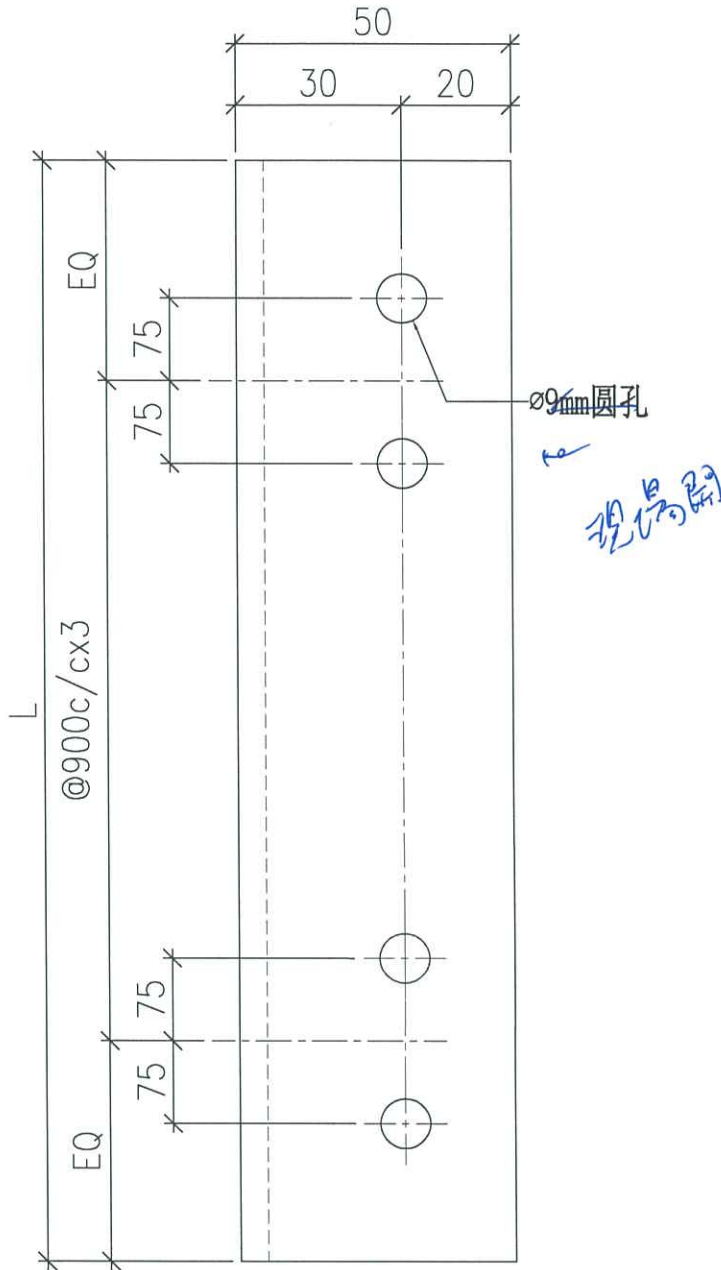




美特鋁質有限公司
MIDI Aluminium Fabricator Ltd.

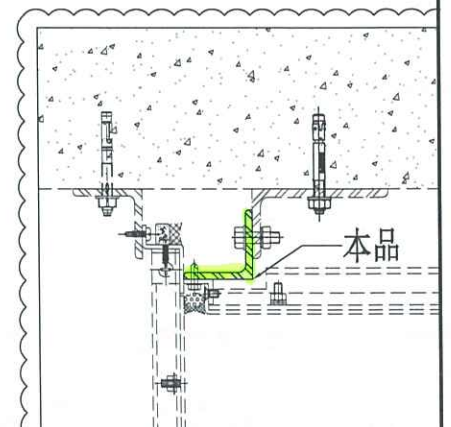
工程號	J858	類別		物料號	-		
地盘	康城11期	制圖	J.L.	2023-09-01	圖號	MS-110	
修改	1	採用工廠		日期	20/09	数量	-
日期	20/09	材料颜色	热浸锌	图纸名称	铁件加工图	復核	-
		材料	50x50x5mm 铁角 (S-275)	批准	-	單件重量	- (KG)

编号	L	單件重量	数量
MS-110A	3460	13.12	3

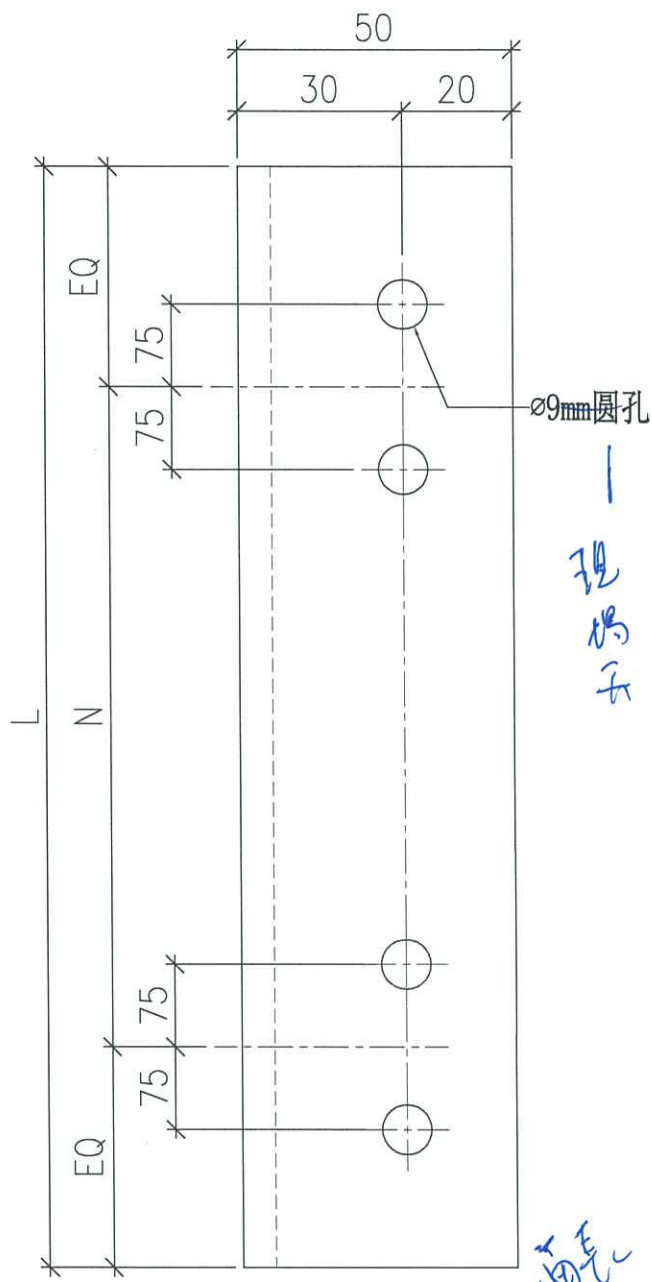


圖紙

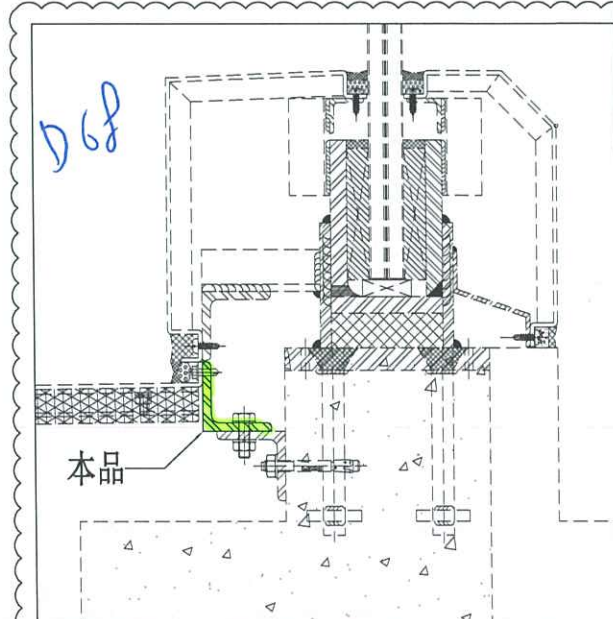
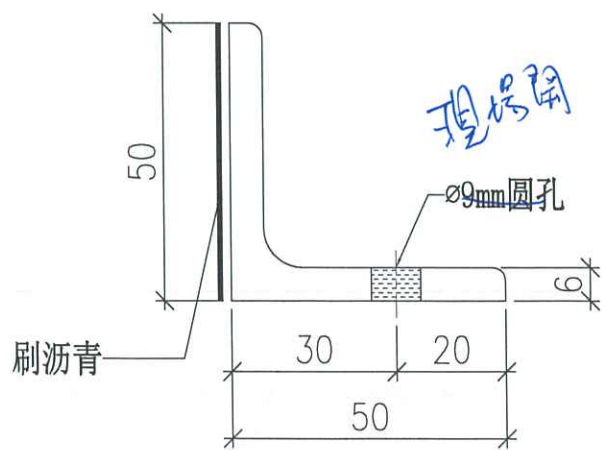
1/049



 美特鋁質有限公司 MIDI Aluminium Fabricator Ltd.			工程號 J858 地盘 康城11期	類別 制圖 J.L.	物料號 - 圖號 MS-111
修改 1 日期 20/09	採用工廠 材料颜色 热浸锌	图纸名称 铁件加工图 材料 50x50x6mm 铁角 (S-275)	復核 - 批准 -	數量 - 單件重量 - (KG)	



编号	L	N	單件重量	数量
MS-111A	3000	@900c/cx3	13.47	77
MS-111B	1975	@900c/cx1	8.87	9
MS-111C	1425	@900c/cx1	6.40	3
MS-111D	785	@500c/cx1	3.53	6
MS-111E	600		2.69	15
MS-111F	2760	@900c/cx2	12.39	2
MS-111G	480		2.16	10
MS-111H	1160	@900c/cx1	5.21	10
MS-111J	360		1.62	14
MS-111K	1725	@900c/cx1	7.75	1
MS-111L	950	@600c/cx1	4.27	3
MS-111M	725	@500c/cx1	3.26	1
MS-111N	2865	@900c/cx2	12.87	3
MS-111P	1350	@900c/cx1	6.06	14
MS-111Q	3175	@900c/cx3	14.26	4
MS-111R	1620	@900c/cx1	7.28	1
MS-111S	2335	@900c/cx2	10.49	4
MS-111T	2645	@900c/cx2	11.88	5
MS-111U	2125	@900c/cx2	9.54	3
MS-111V	420		1.89	1
MS-111W	840		3.77	2

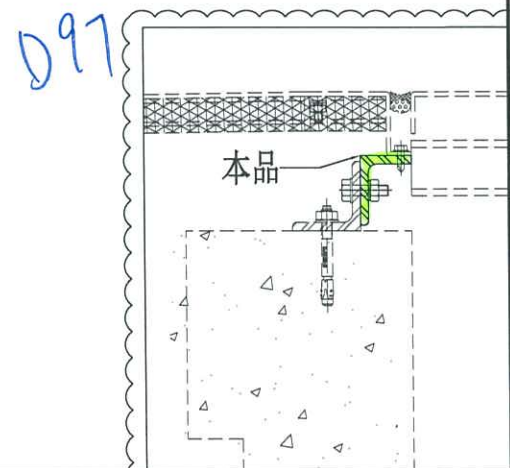
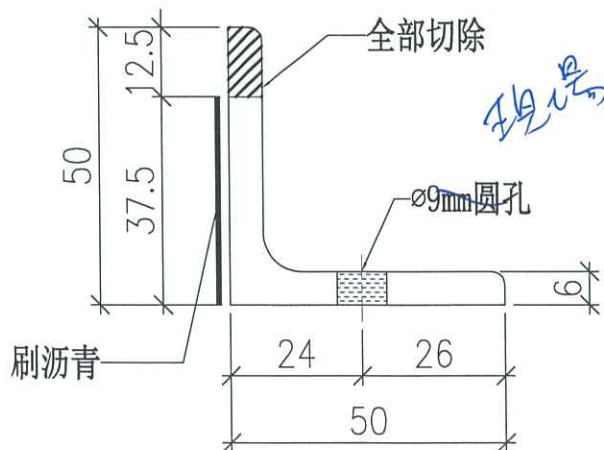
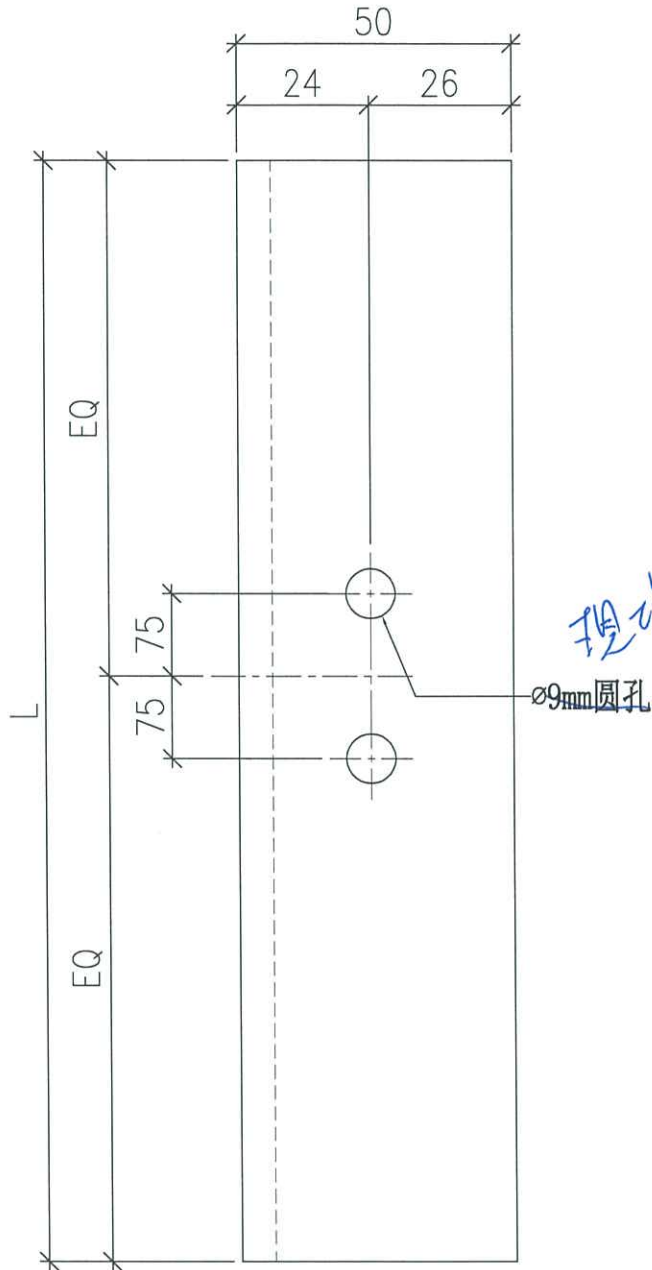




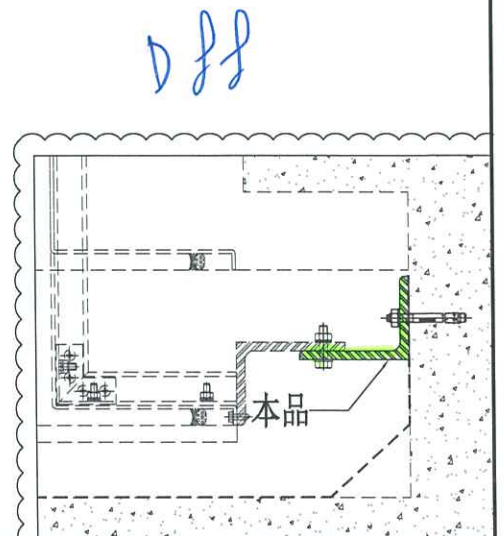
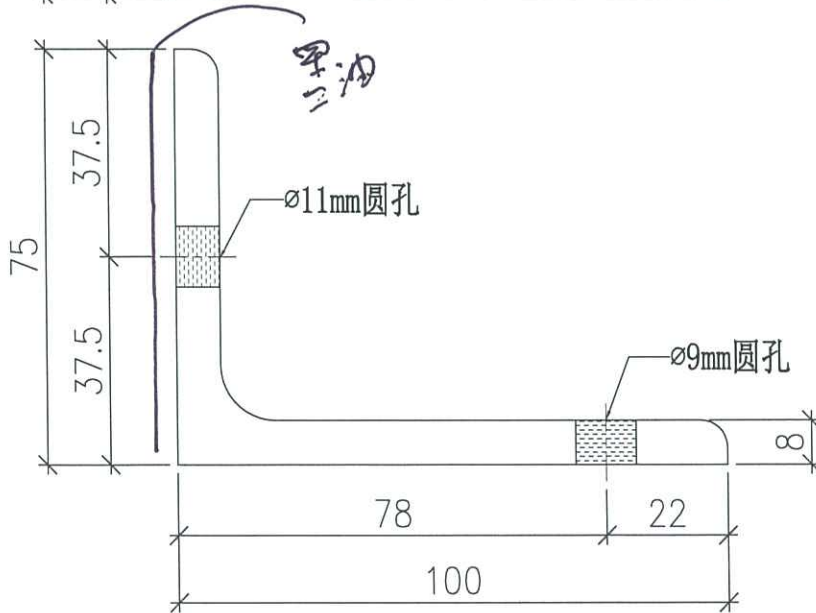
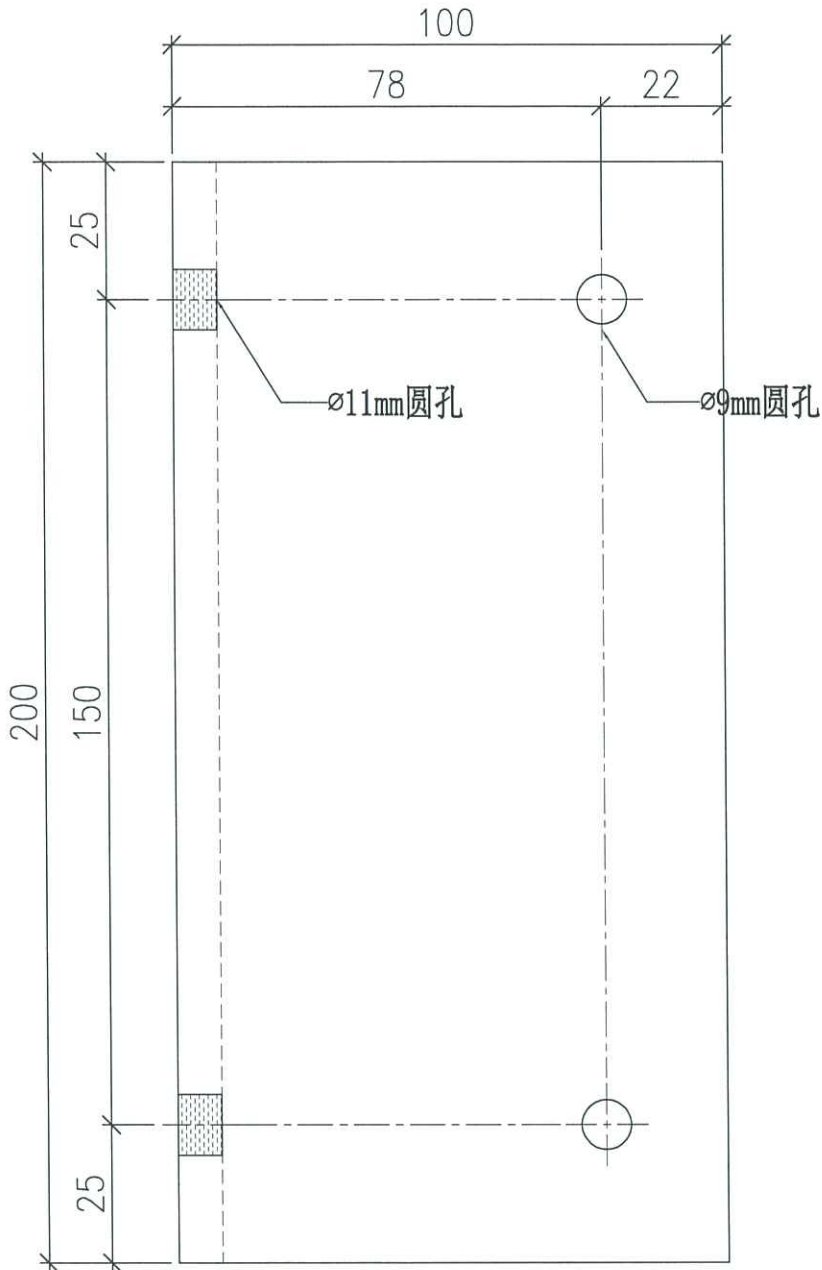
美特鋁質有限公司
MIDI Aluminium Fabricator Ltd.

工程號	J858	類別		物料號	-		
地盘	康城11期	制圖	J.L.	2023-09-01	圖號	MS-112	
修改	1	採用工廠		日期	20/09	圖紙名稱	铁件加工图
日期	20/09	材料颜色	热浸锌	材料	50x50x6mm 铁角 (S-275)	復核	-
						批准	-
						數量	-
						單件重量	- (KG)

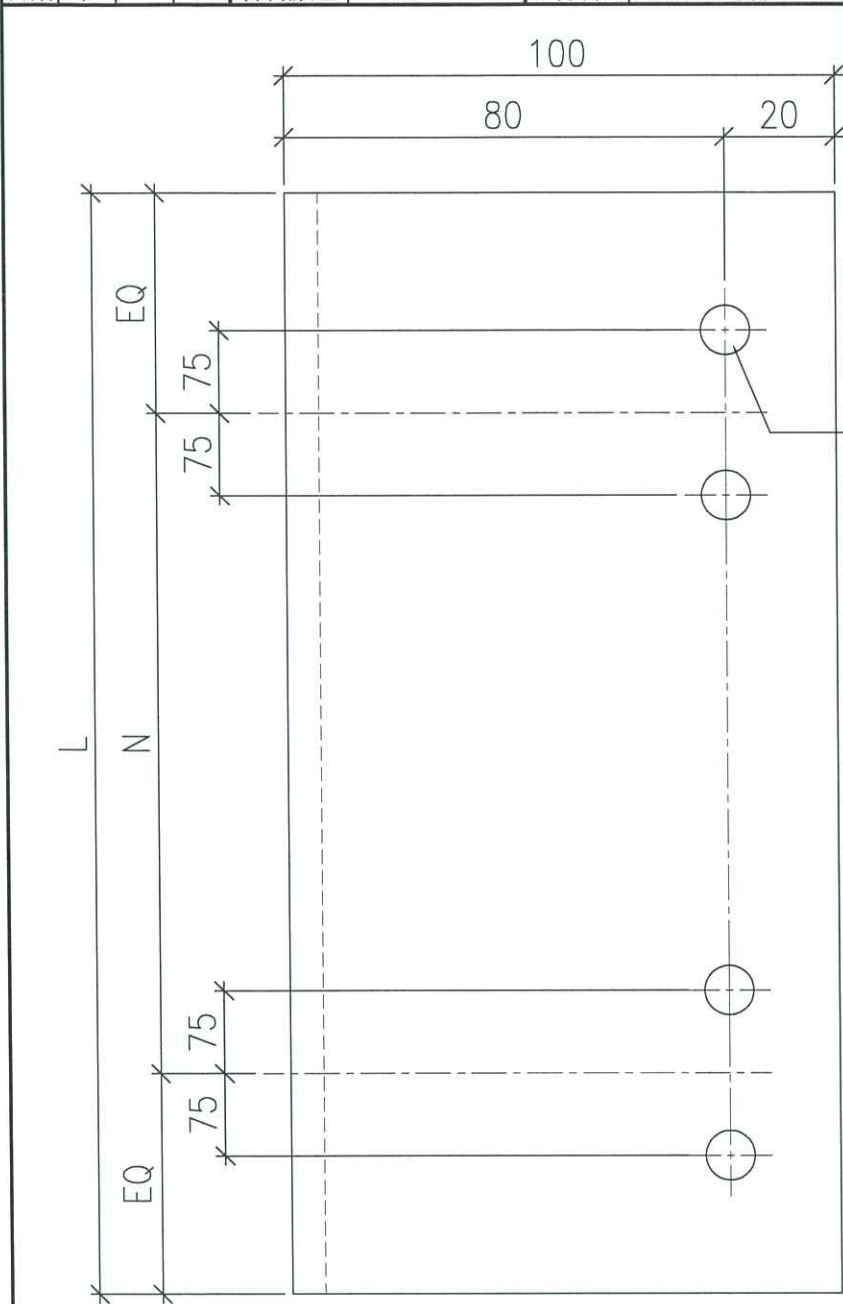
编号	L	單件重量	數量
MS-112A	400	1.80	3



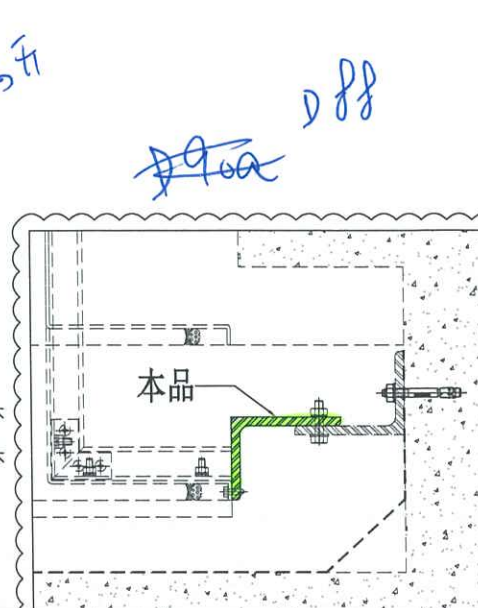
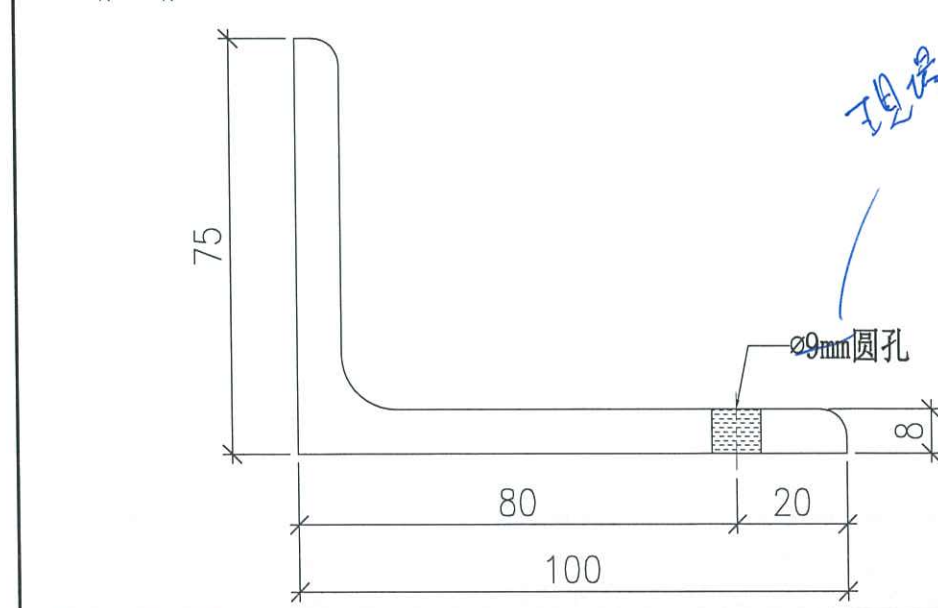
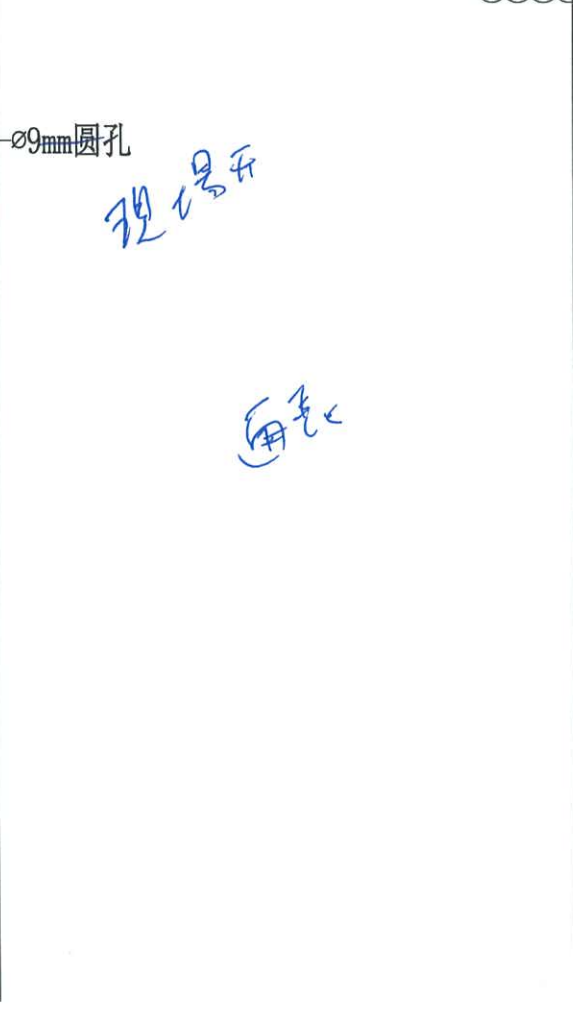
 美特鋁質有限公司 MIDI Aluminium Fabricator Ltd.			工程號 J858	類別 -	物料號 -	
			地盘 康城11期	制圖 J.L.	2023-09-01	圖號 MS-113
修改 日期	1 20/09	採用工廠 地盘	图纸名称 铁件加工图	復核 -	-	數量 75
材料颜色 热浸锌			材料 100x75x8mm 铁角 (S-275)	批准 -	-	單件重量 2.12 (KG)



 美特鋁質有限公司 MIDI Aluminium Fabricator Ltd.		工程號 J858 地盘 康城11期	類別 制圖 J.L.	物料號 - 2023-09-01	圖號 MS-114
修改 1 日期 20/09	採用工廠 材料颜色 热浸锌	图纸名称 铁件加工图 材料 100x75x8mm 铁角 (S-275)	復核 - 批准 -	數量 - 單件重量 - (KG)	

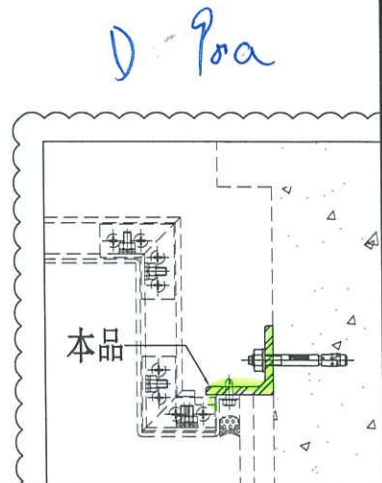
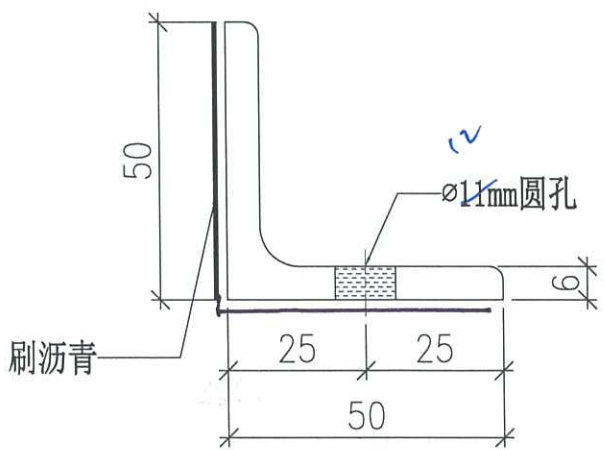
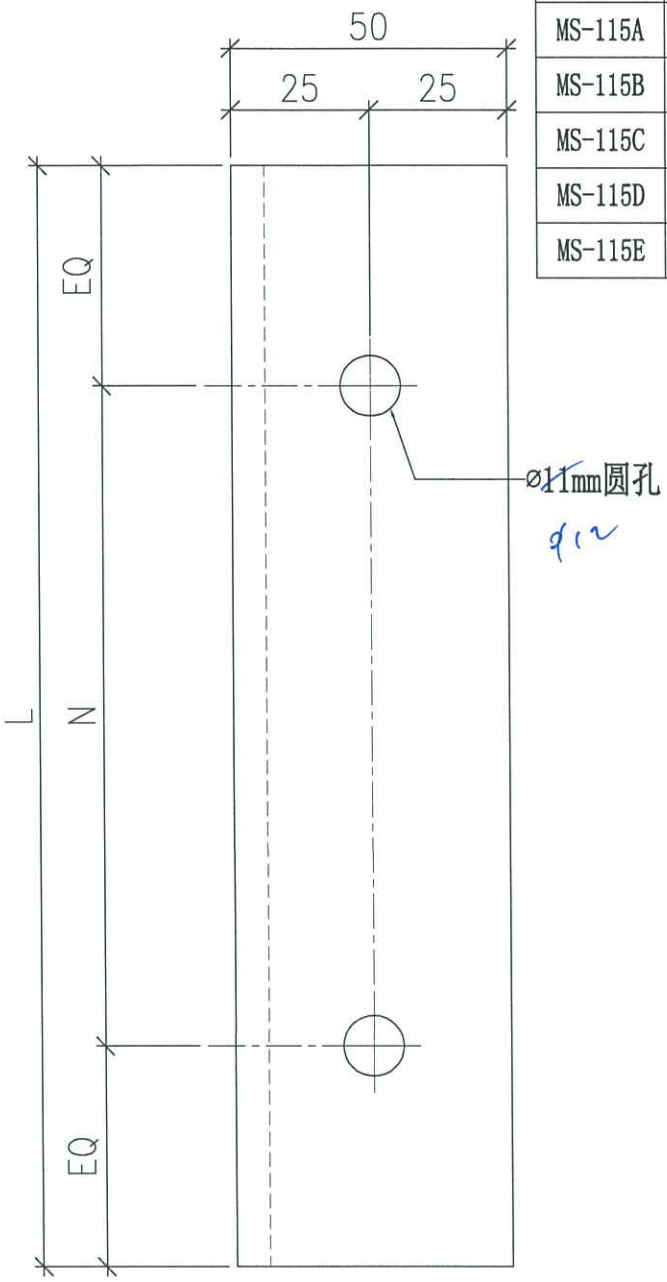


编号	L	N	單件重量	数量
MS-114A	2760	@900c/cx2	29.26	12
MS-114B	2700	@900c/cx2	28.57	6
MS-114C	2450	@900c/cx2	25.92	3
MS-114D	2800	@900c/cx3	29.62	3

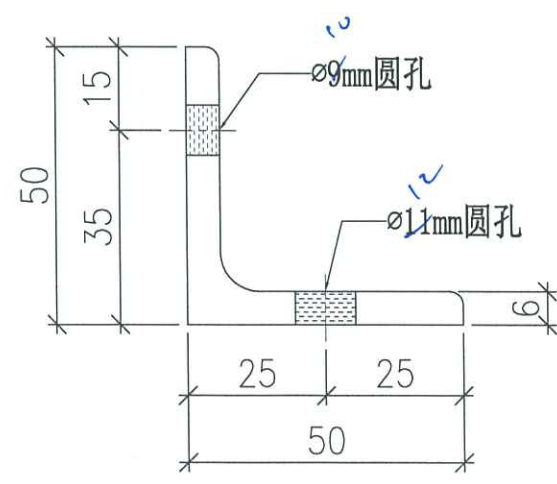
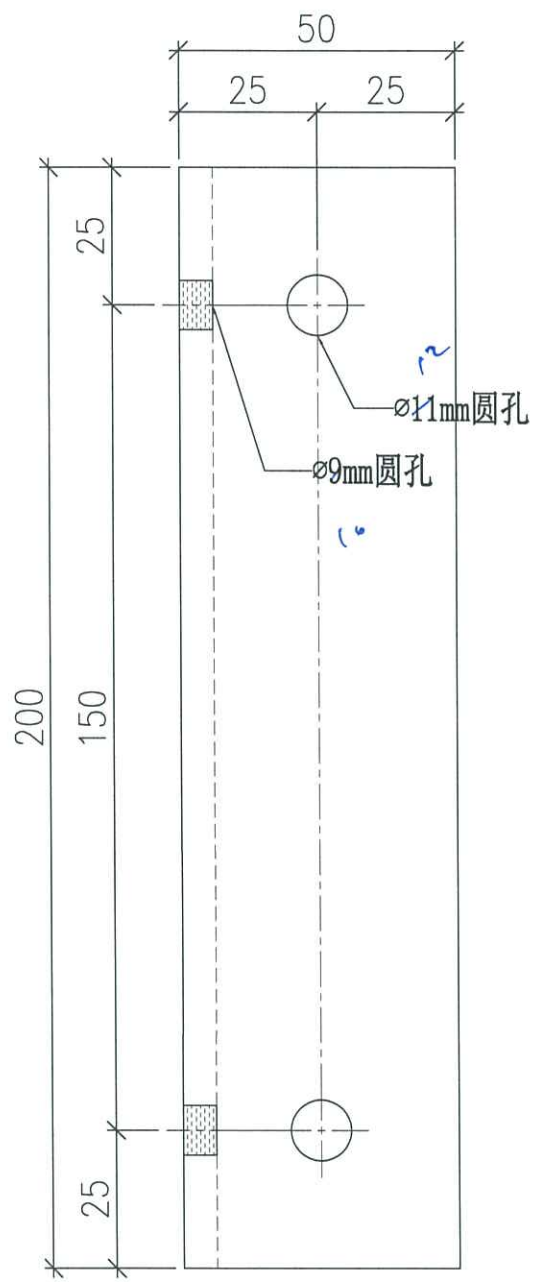


 美特鋁質有限公司 MIDI Aluminium Fabricator Ltd.		工程號 J858 地盘 康城11期	類別 制圖 J.L.	物料號 - 圖號 MS-115
修改 1 日期 20/09	採用工廠 材料颜色 热浸锌	图纸名称 铁件加工图 材料 50x50x6mm 铁角 (S-275)	復核 - 批准 -	數量 - 單件重量 - (KG)

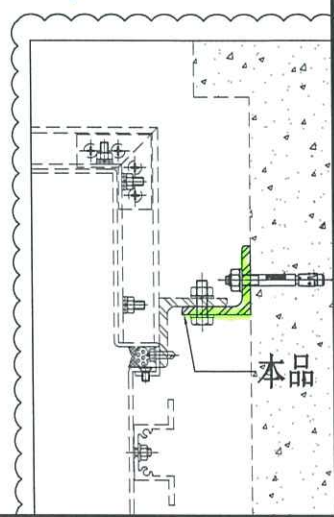
编号	L	N	單件重量	數量
MS-115A	3000	@900c/cx3	13.47	3
MS-115B	2225	@900c/cx2	9.99	3
MS-115C	1350	@900c/cx1	6.06	6
MS-115D	2300	@900c/cx2	10.33	2
MS-115E	2475	@900c/cx2	11.11	1



 美特鋁質有限公司 MIDI Aluminium Fabricator Ltd.			工程號 J858 地盘 康城11期 图纸名称 铁件加工图 材料 50x50x6mm 铁角 (S-275)	類別 制圖 J.L. 復核 - 批准 -	物料號 - 2023-09-01 - -	圖號 MS-116 數量 {12} 單件重量 0.90 (KG)
修改日期	1 20/09	採用工廠	地盘	材料	批准	單件重量

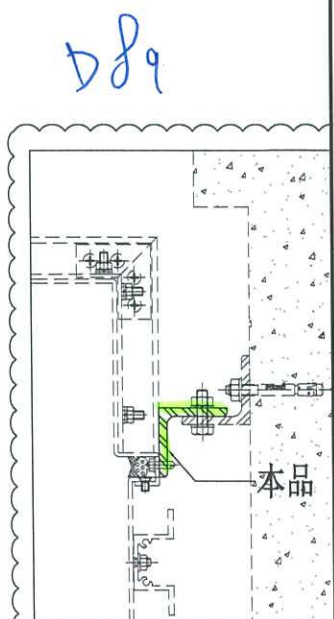
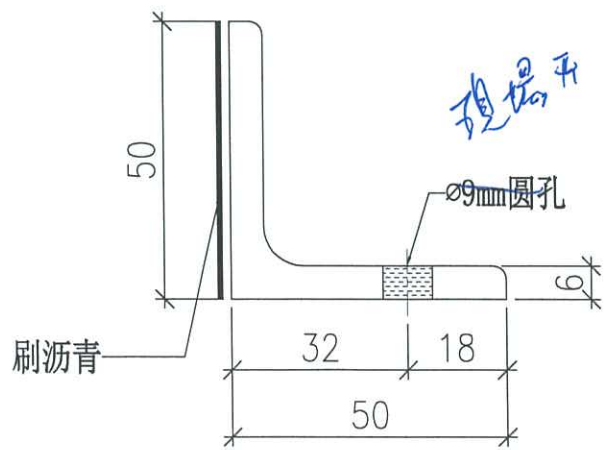
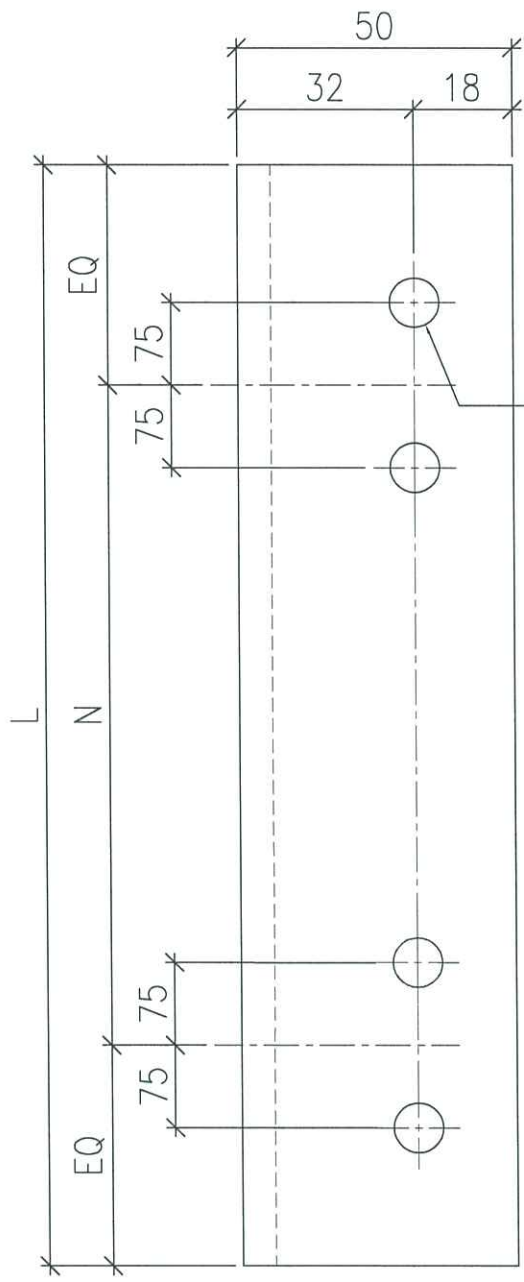


289
~~289~~ 10a



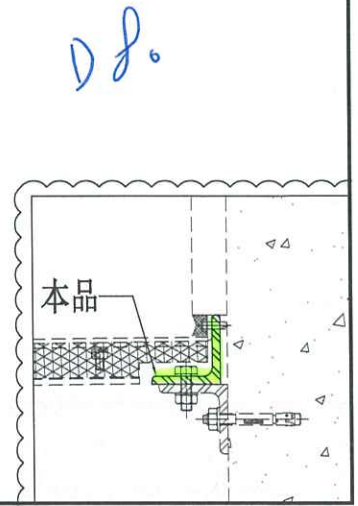
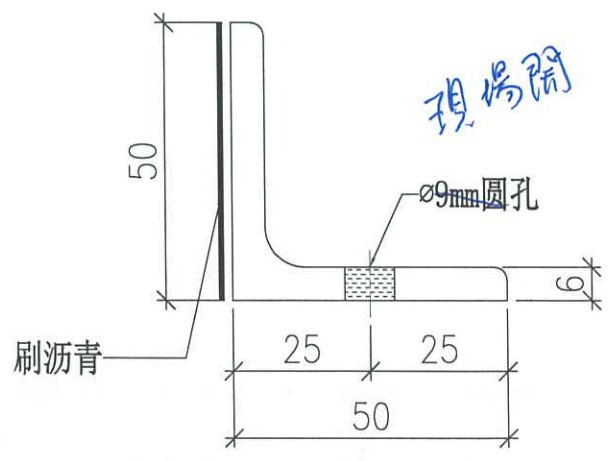
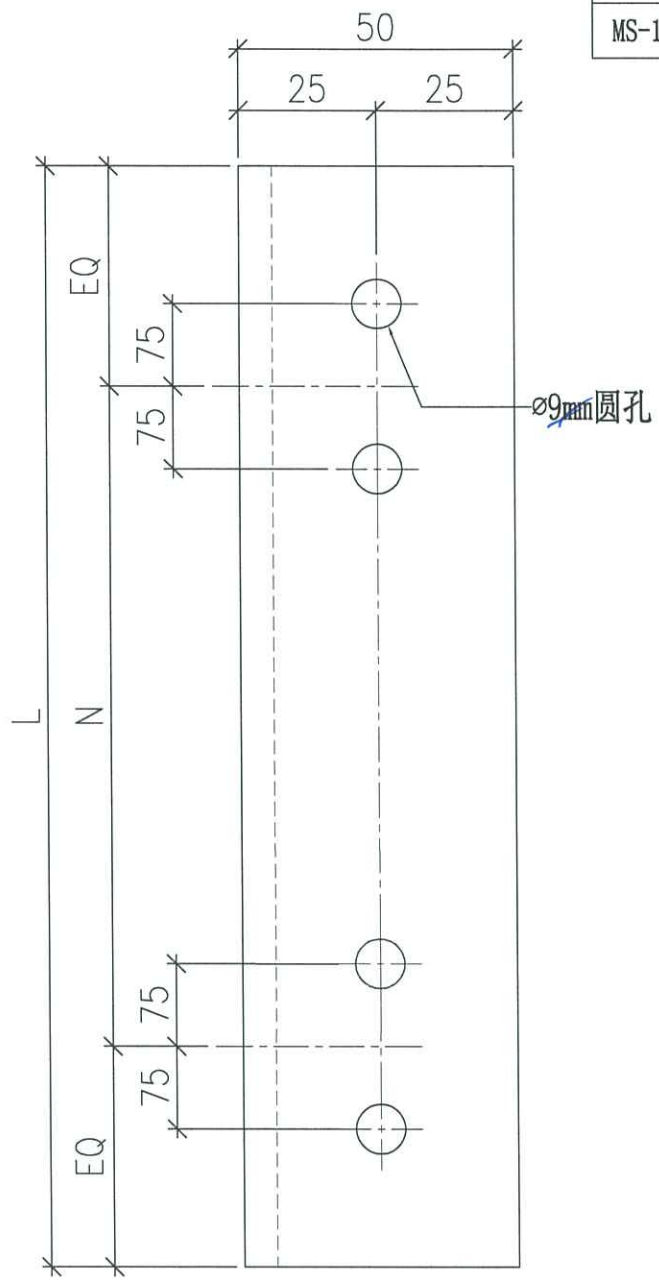
 美特鋁質有限公司 MIDI Aluminium Fabricator Ltd.			工程號	J858	類別		物料號	-	
修改	1	採用工廠	地盤	康城11期	制圖	J.L.	2023-09-01	圖號	MS-117
日期	20/09	材料顏色	热浸锌	图纸名称	铁件加工图	復核	-	數量	-
				材料	50x50x6mm 铁角 (S-275)	批准	-	單件重量	- (KG)

编号	L	N	單件重量	數量
MS-117A	1450	@900c/cx1	6.51	4
MS-117B	1600	@900c/cx1	7.19	1
MS-117C	1650	@900c/cx1	7.41	1

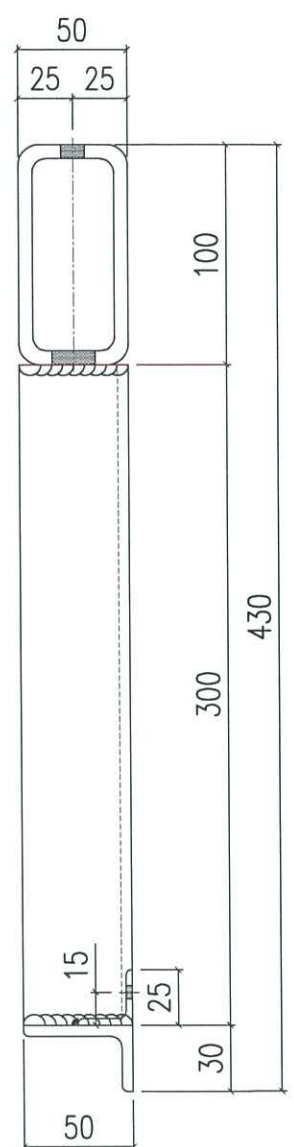
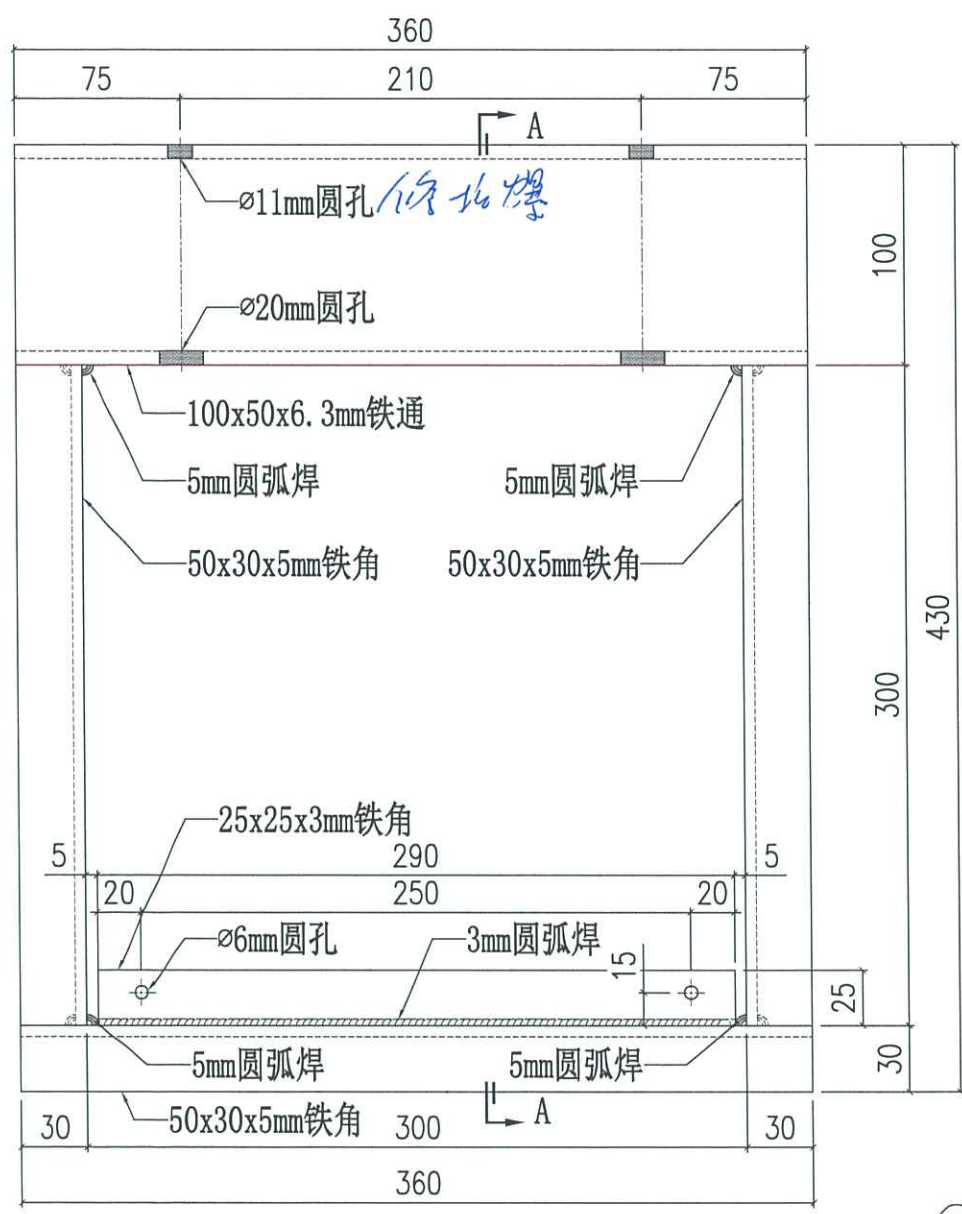


 美特鋁質有限公司 MIDI Aluminium Fabricator Ltd.		工程號 J858 地盘 康城11期 图纸名称 铁件加工图	類別 制圖 J.L. 復核 - 批准 -	物料號 - 2023-09-01 - -	圖號 MS-118 數量 - 單件重量 - (KG)
修改 1 日期 20/09	採用工廠 材料颜色 热浸锌	材料 50x50x6mm 铁角 (S-275)			

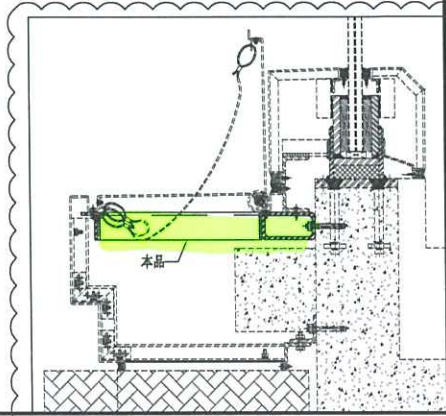
编号	L	N	單件重量	数量
MS-118A	1315	@900c/cx1	5.91	1



 美特鋁質有限公司 MIDI Aluminium Fabricator Ltd.		工程號 J858 地盤 康城11期	類別 制圖 J.L.	物料號 - 2023-09-01	圖號 MS-119
修改 1 日期 20/09	採用工廠 材料颜色 热浸锌	图纸名称 铁件加工图 材料 组合铁件 (S-275)	復核 - 批准 -	數量 9 單件重量 7.94 (KG)	



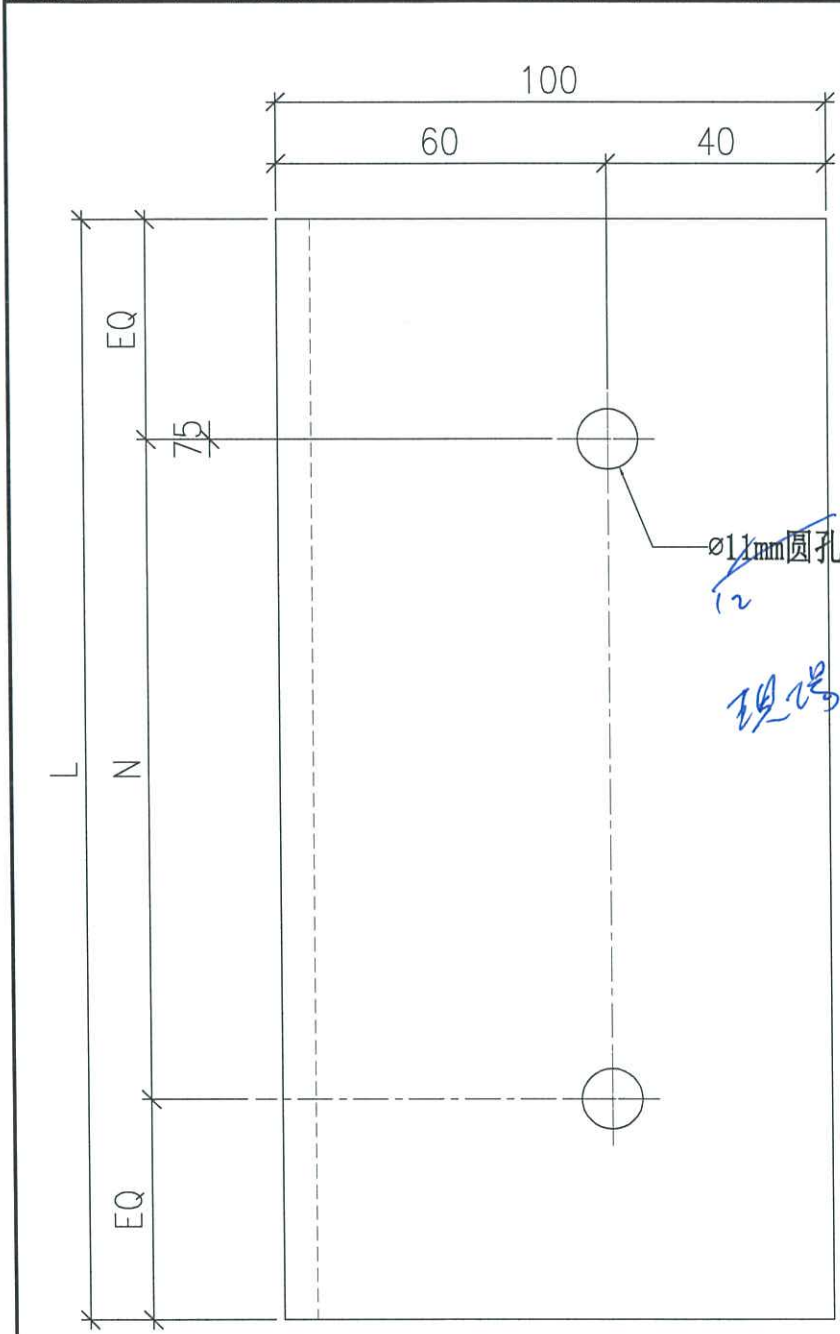
SECTION A-A



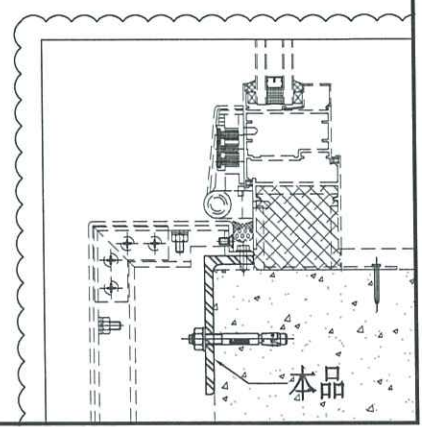
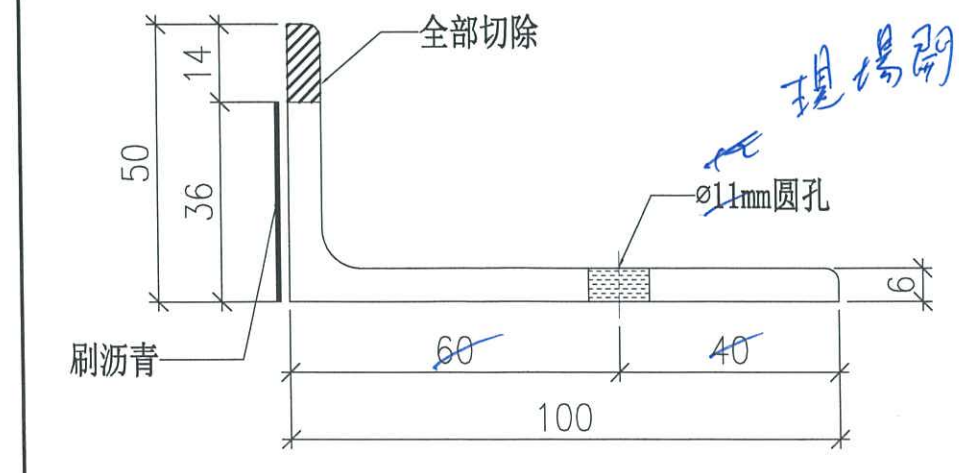
Access

D91

 美特铝质有限公司 MIDI Aluminium Fabricator Ltd.			工程號	J858	類別		物料號	-	MS-62	
修改	1	採用工廠	地盤	地盤	康城11期	制圖	J.L.	2023-09-01	圖號	MS-108
日期	20/09	材料顏色	热浸锌	图纸名称	铁件加工图	復核	-	-	數量	-
				材料	100x50x6mm 铁角 (S-275)	批准	-	-	單件重量	- (KG)



编号	L	N	單件重量	數量
MS-108A	3100	@900c/cx3	21.22	1 29
MS-108B	1450	@900c/cx1	9.93	3
MS-108C	1700	@900c/cx1	11.65	1
MS-108D	840	@600c/cx1	5.75	1
MS-108E	950	@600c/cx1	6.51	1



5/9 2025
b/5

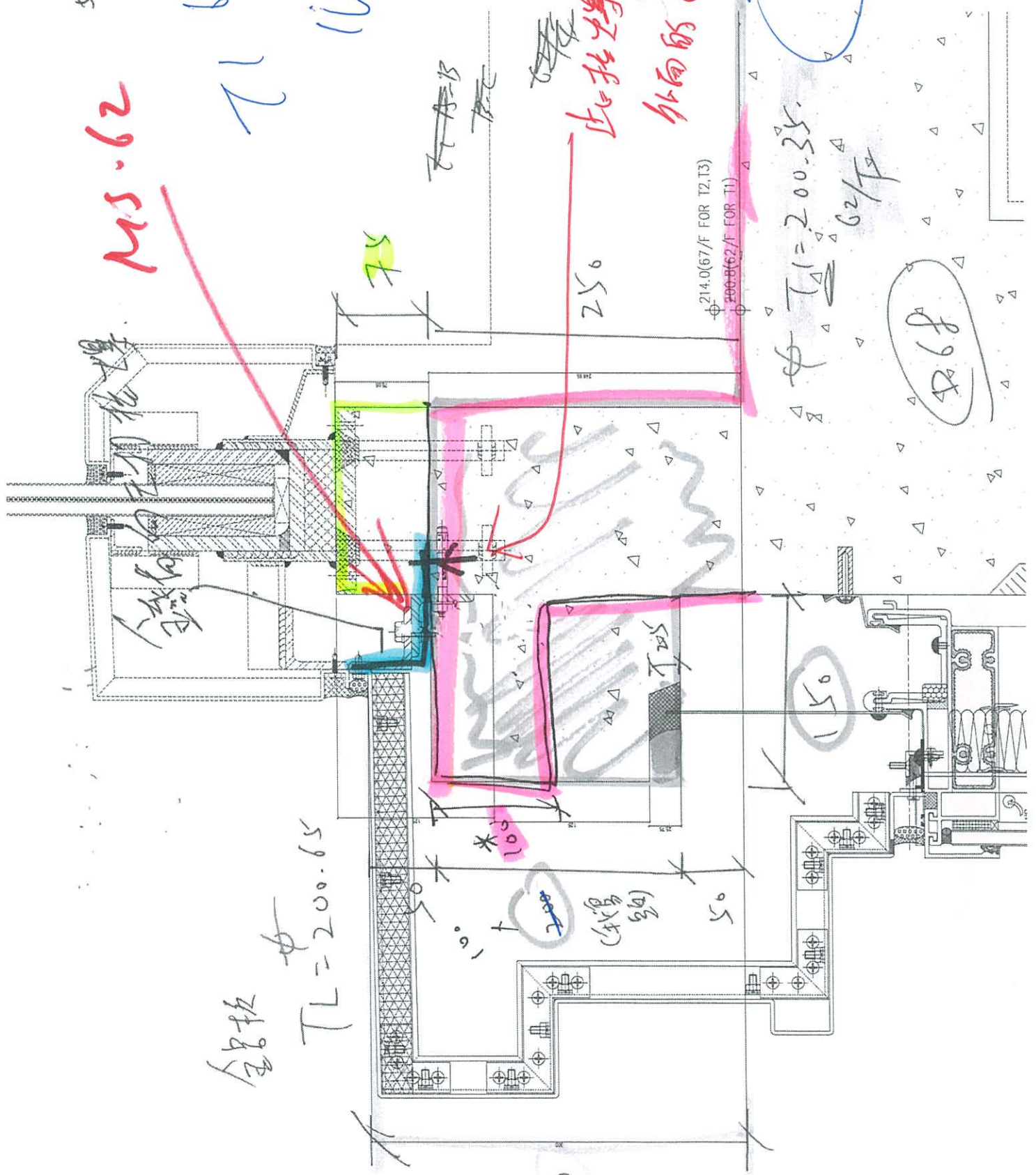
MS-62

1/19 12

金属板

会议桌

防止钉子
外部的(0.05)



6/9

金属板

$\phi TL = 200.65$

003

898

19/7

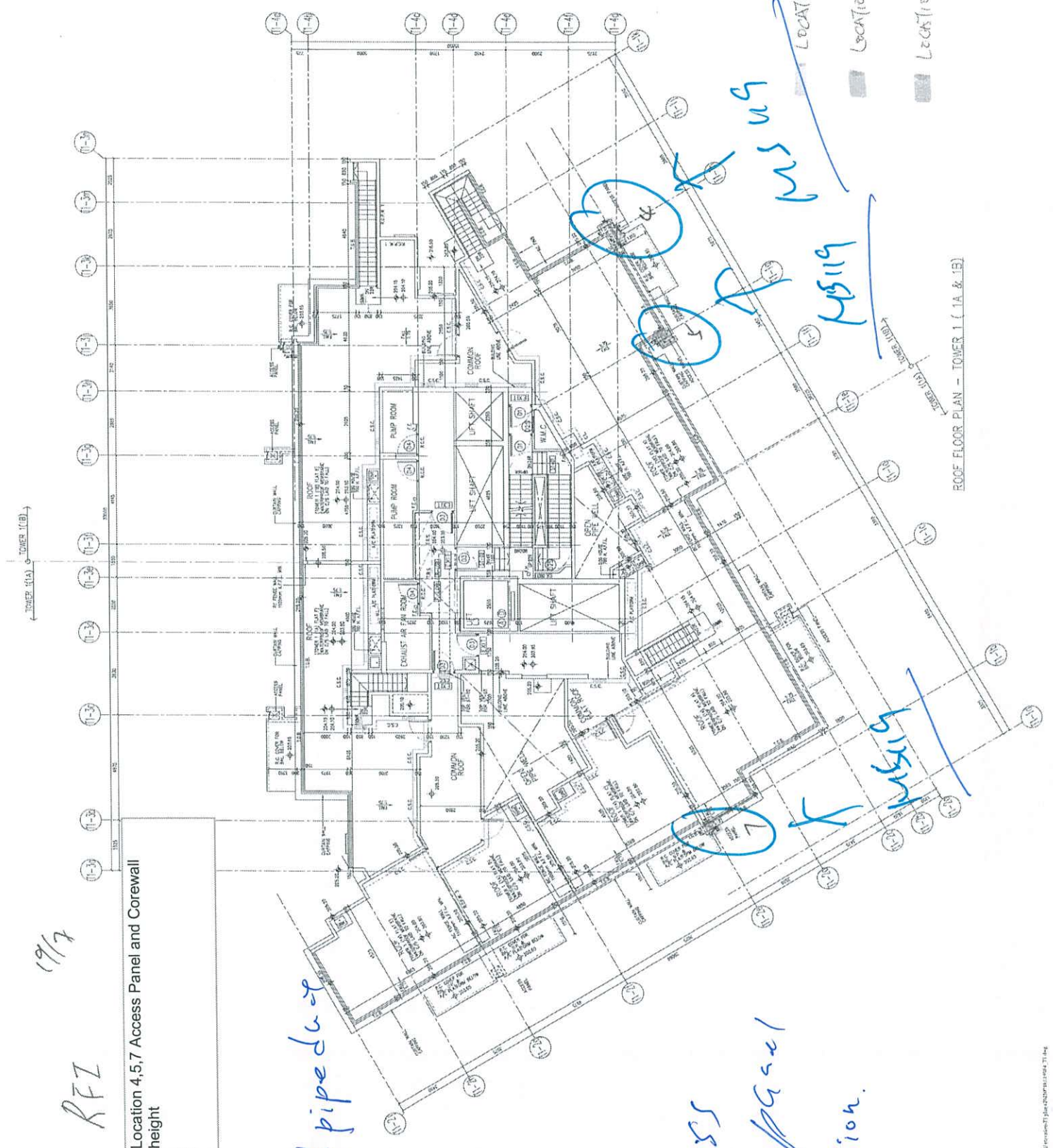
RZ

Location 4,5,7 Access Panel and Corewall height

下面是管道

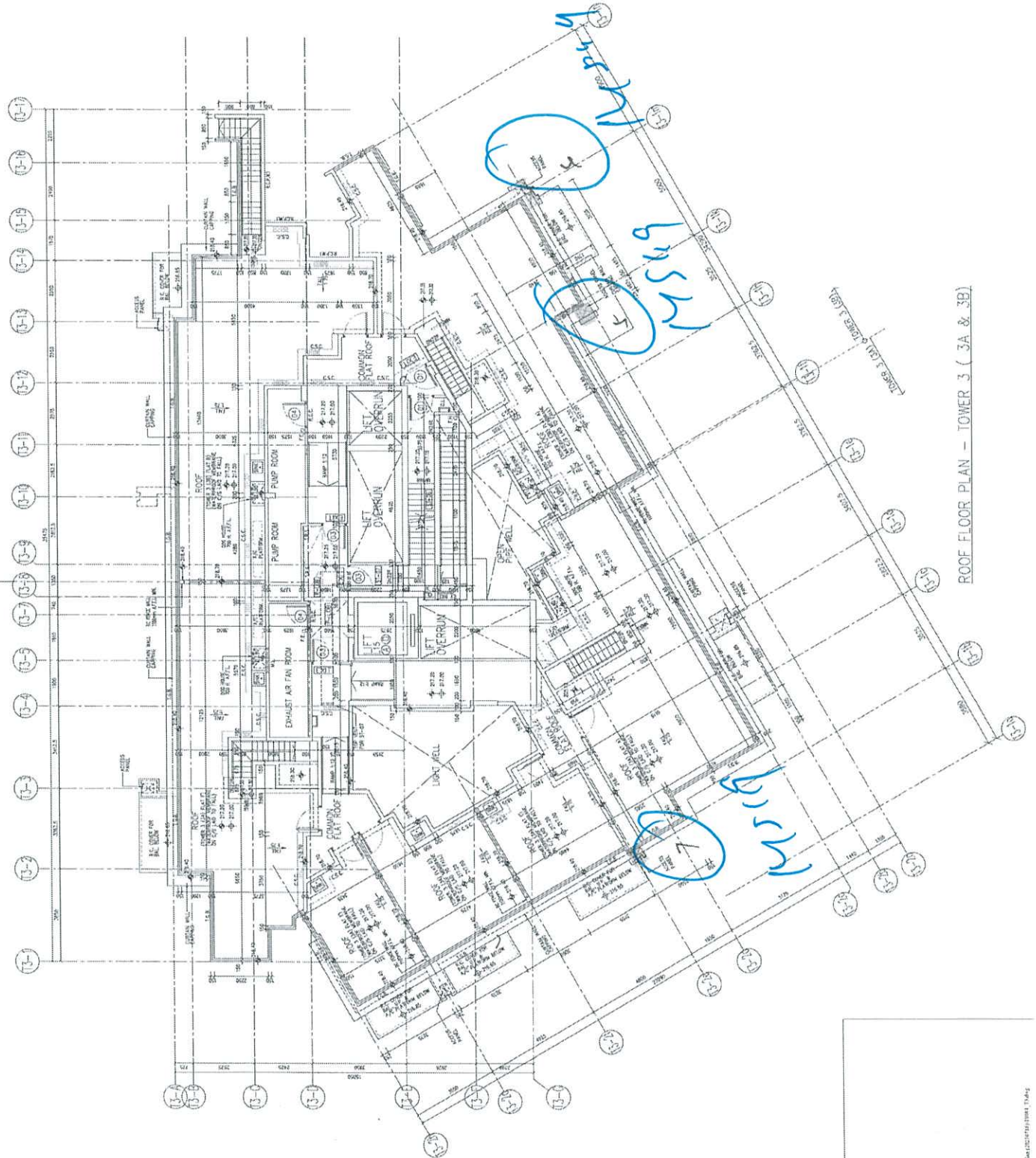
Access panel location.

LOCATION 4
LOCATION 5
LOCATION 7



ROOF FLOOR PLAN - TOWER 1 (1A & 1B)

TOWER 3 (3A)



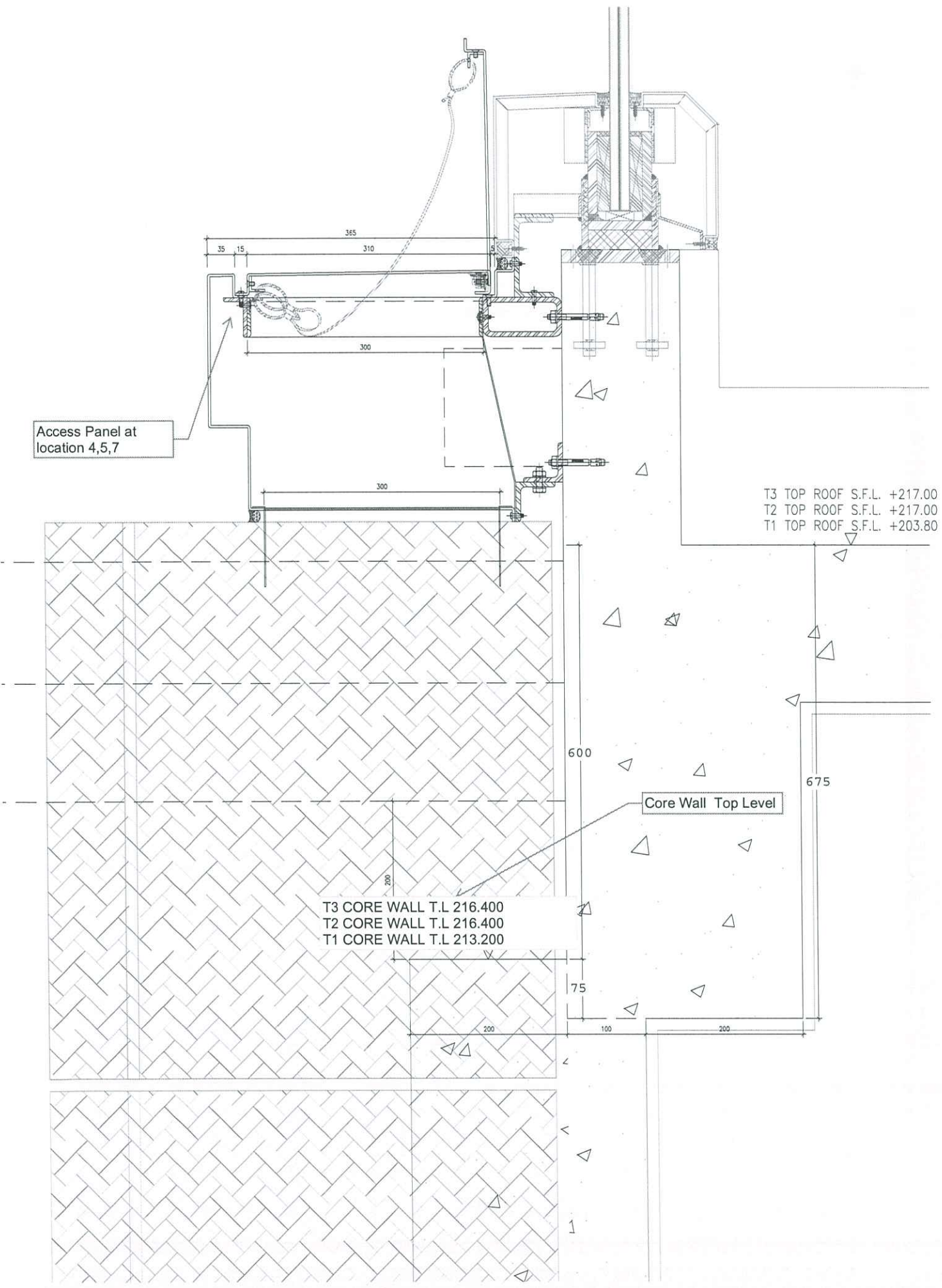
ROOF FLOOR PLAN - TOWER 3 (3A & 3B)

Access Panel at location 4,5,7

T3 TOP ROOF S.F.L. +217.00
T2 TOP ROOF S.F.L. +217.00
T1 TOP ROOF S.F.L. +203.80

T3 CORE WALL T.L 216.400
T2 CORE WALL T.L 216.400
T1 CORE WALL T.L 213.200

Core Wall Top Level



B.D. REF :

CLIENT : 德商置業有限公司
Sino Land Company Limited

ARCHITECT : Ronald Lu
Ronald Lu & Partners (HK) Ltd.
呂克智建築師事務所 (香港) 有限公司

STRUCTURAL ENGINEER : Gammon
AECOM
FAÇADE CONSULTANT : AECOM

NOTE :
1. ALL DIMENSIONS ARE IN mm.
2. ALL ELEVATIONS ARE VIEWED FROM OUTSIDE.
3. ALL DIMENSIONS TO BE TOPED ON SITE
UNLESS INDICATED OTHERWISE.

LEGEND :
① - DETAIL MARK NO.
② - REFER SHEET NO.
1. F.F.L. -- FINISHED FLOOR LEVEL
2. S.F.L. -- STRUCTURAL FLOOR LEVEL
3. -- REVERSED DETAIL

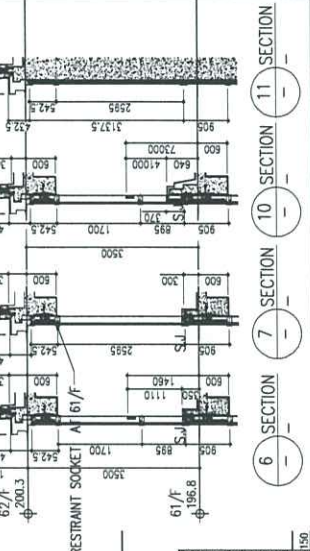
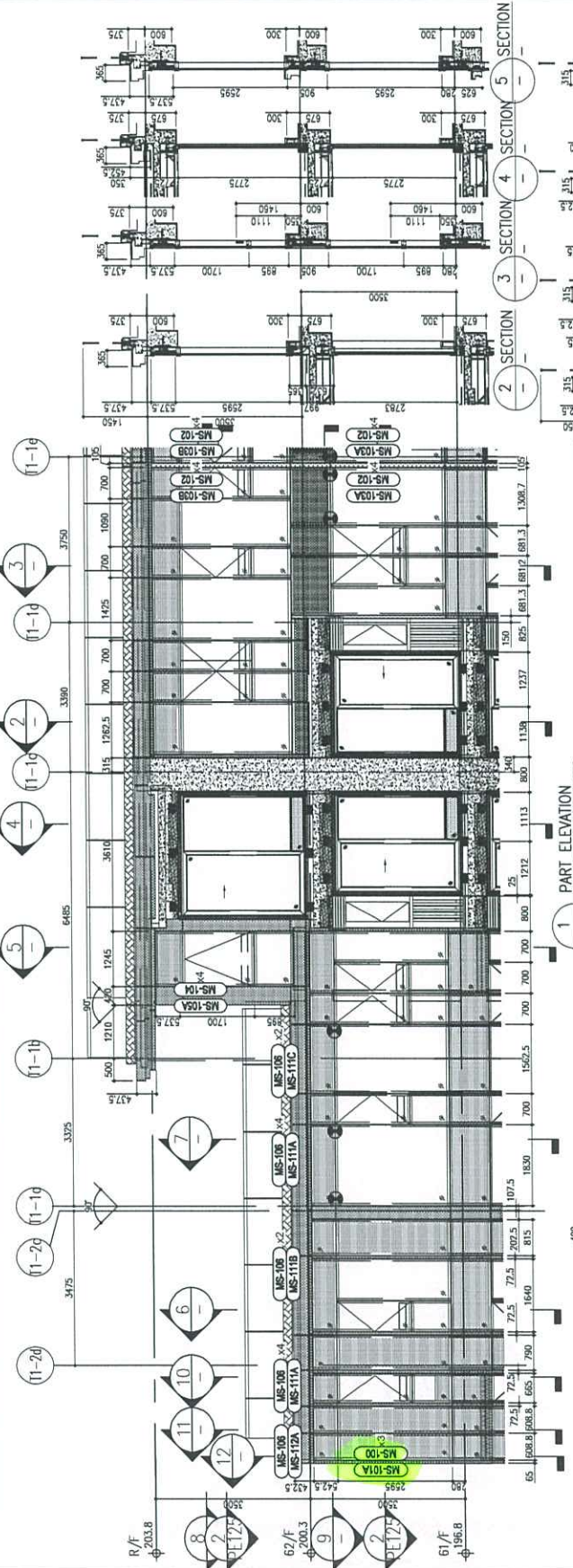
D	13/04/23	REVISED AS PER COMMENTS	LS
C	12/04/23	REVISED AS PER COMMENTS	LS
B	12/04/23	REVISED AS PER COMMENTS	LS
A	13/04/22	REVISED AS PER COMMENTS	LS
NA	NA	REVISION	BY

JOB NO. : J-858
PROJECT : PROPOSED RESIDENTIAL DEVELOPMENT
AT TOWER 709P, PHASE 11, LUNAS PARK
TSUNG KWAN O, N.T.

TITLE : PENTHOUSE FLOOR PARTIAL
ELEVATION & SECTION, PLAN
FOR CURTAIN WALL (TOWER 1)

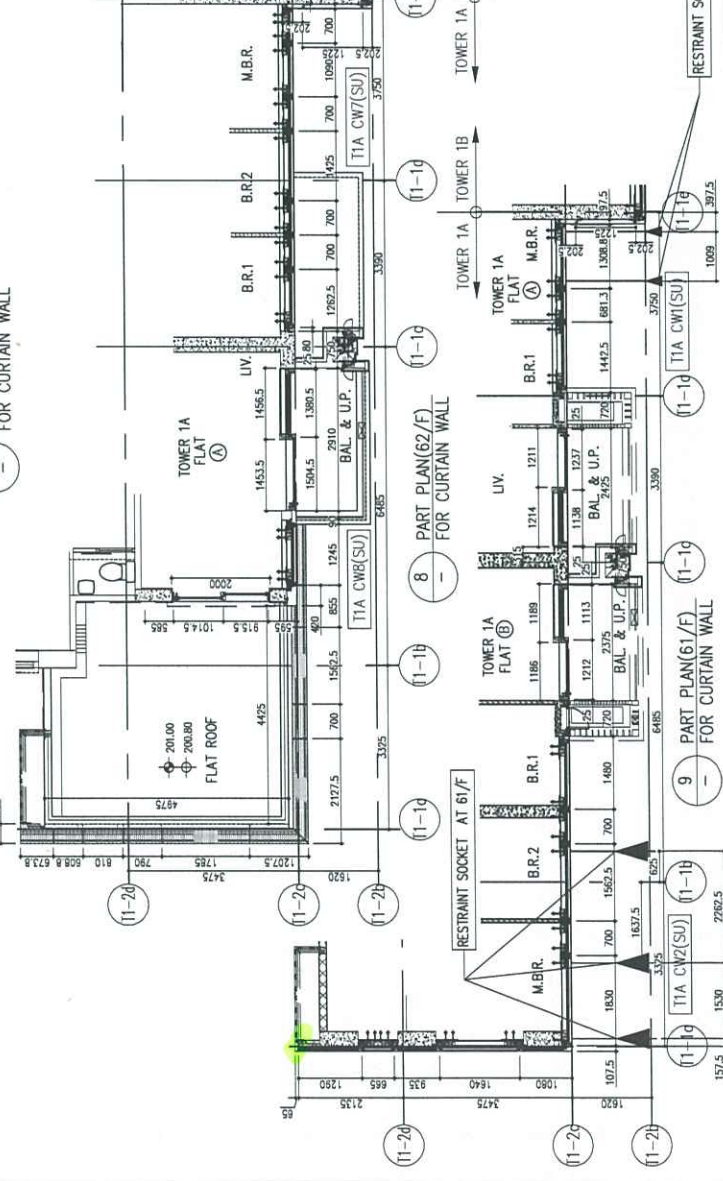
DATE : 12-JUN-22
SCALE : 1:50(A1)
DRAWN BY :
CHECKED BY :

REV. : D
DWG NO. : J-858-CW-PE117



LEGEND :

①	10mm THK. HEAT STRENGTHENED GLASS (OUTSIDE) + 12mm AIR SPACE + 12mm THK. TEMPERED GLASS
②	10mm THK. HEAT STRENGTHENED GLASS (OUTSIDE) + 12mm AIR SPACE + 10mm THK. TEMPERED GLASS
③	12mm THK. HEAT STRENGTHENED GLASS (INTERNAL PROTECTIVE BARRIER)
④	10mm THK. HEAT STRENGTHENED GLASS (OUTSIDE) + 12mm AIR SPACE + 12mm THK. TEMPERED GLASS WITH REFLECTIVE COATING
⑤	10mm THK. CLEAR TEMPERED GLASS
⑥	8mm THK. CLEAR TEMPERED GLASS + 1.52mm (0.06") 8mm THK. CLEAR HEAT-STRENGTHENED GLASS
⑦	3mm THK. ALUM. GLASSING
⑧	3mm THK. ALUM. BACKPAN
S.J.	STACK JOINT
⊗	RESTRAINT SOCKET



B.D. REF :

CLIENT : 信和置業有限公司
Sino Land Company Limited

ARCHITECT : Ronald Lu
Ronald Lu & Partners (HK) Ltd.
呂元宜建築師事務所 (香港) 有限公司

MAIN CONTRACTOR : Gammon

STRUCTURAL ENGINEER : AECOM

FAÇADE CONSULTANT : AECOM

NOTE :

1. ALL DIMENSIONS ARE IN MM.
2. ALL ELEVATIONS ARE VIEWED FROM OUTSIDE.
3. ALL DIMENSIONS TO BE TOURED ON SITE BEFORE PROCEEDING.

LEGEND :

- ① DETAIL MARK NO.
- ② REFER SHEET NO.
- 1. F.F.L. -- FINISHED FLOOR LEVEL.
- 2. S.F.L. -- STRUCTURAL FLOOR LEVEL.
- 3. -- REVERSED DETAIL.

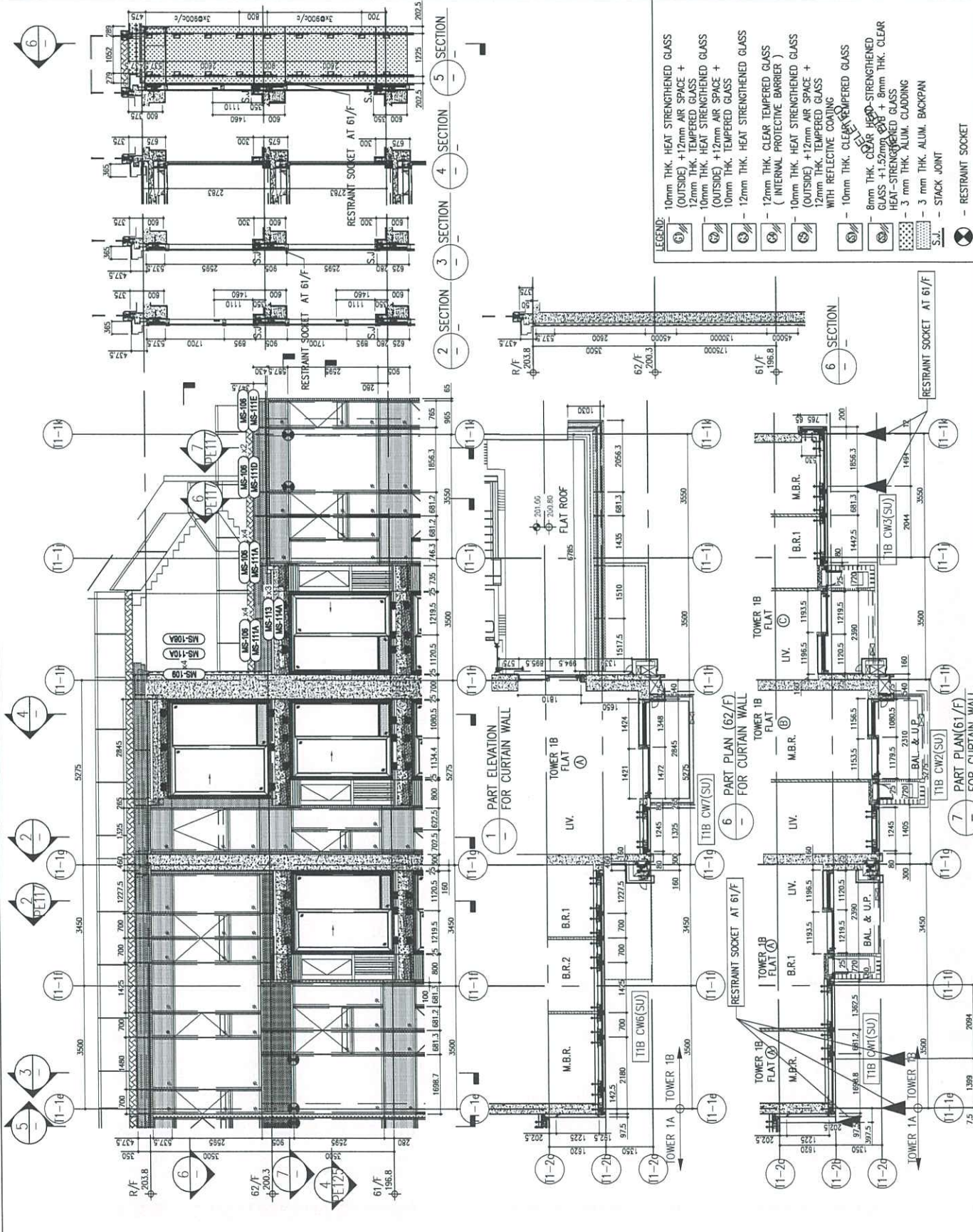
LS	REV	DATE	DESCRIPTION
0	13/04/21	REVISED AS PER COMMENTS	LS
1	13/04/21	REVISED AS PER COMMENTS	LS
2	13/04/21	REVISED AS PER COMMENTS	LS
3	13/04/21	REVISED AS PER COMMENTS	LS
4	13/04/21	REVISED AS PER COMMENTS	LS
5	13/04/21	REVISED AS PER COMMENTS	LS
6	13/04/21	REVISED AS PER COMMENTS	LS
7	13/04/21	REVISED AS PER COMMENTS	LS
8	13/04/21	REVISED AS PER COMMENTS	LS
9	13/04/21	REVISED AS PER COMMENTS	LS
10	13/04/21	REVISED AS PER COMMENTS	LS
11	13/04/21	REVISED AS PER COMMENTS	LS
12	13/04/21	REVISED AS PER COMMENTS	LS
13	13/04/21	REVISED AS PER COMMENTS	LS
14	13/04/21	REVISED AS PER COMMENTS	LS
15	13/04/21	REVISED AS PER COMMENTS	LS
16	13/04/21	REVISED AS PER COMMENTS	LS
17	13/04/21	REVISED AS PER COMMENTS	LS
18	13/04/21	REVISED AS PER COMMENTS	LS
19	13/04/21	REVISED AS PER COMMENTS	LS
20	13/04/21	REVISED AS PER COMMENTS	LS
21	13/04/21	REVISED AS PER COMMENTS	LS
22	13/04/21	REVISED AS PER COMMENTS	LS
23	13/04/21	REVISED AS PER COMMENTS	LS
24	13/04/21	REVISED AS PER COMMENTS	LS
25	13/04/21	REVISED AS PER COMMENTS	LS
26	13/04/21	REVISED AS PER COMMENTS	LS
27	13/04/21	REVISED AS PER COMMENTS	LS
28	13/04/21	REVISED AS PER COMMENTS	LS
29	13/04/21	REVISED AS PER COMMENTS	LS
30	13/04/21	REVISED AS PER COMMENTS	LS
31	13/04/21	REVISED AS PER COMMENTS	LS
32	13/04/21	REVISED AS PER COMMENTS	LS
33	13/04/21	REVISED AS PER COMMENTS	LS
34	13/04/21	REVISED AS PER COMMENTS	LS
35	13/04/21	REVISED AS PER COMMENTS	LS
36	13/04/21	REVISED AS PER COMMENTS	LS
37	13/04/21	REVISED AS PER COMMENTS	LS
38	13/04/21	REVISED AS PER COMMENTS	LS
39	13/04/21	REVISED AS PER COMMENTS	LS
40	13/04/21	REVISED AS PER COMMENTS	LS
41	13/04/21	REVISED AS PER COMMENTS	LS
42	13/04/21	REVISED AS PER COMMENTS	LS
43	13/04/21	REVISED AS PER COMMENTS	LS
44	13/04/21	REVISED AS PER COMMENTS	LS
45	13/04/21	REVISED AS PER COMMENTS	LS
46	13/04/21	REVISED AS PER COMMENTS	LS
47	13/04/21	REVISED AS PER COMMENTS	LS
48	13/04/21	REVISED AS PER COMMENTS	LS
49	13/04/21	REVISED AS PER COMMENTS	LS
50	13/04/21	REVISED AS PER COMMENTS	LS
51	13/04/21	REVISED AS PER COMMENTS	LS
52	13/04/21	REVISED AS PER COMMENTS	LS
53	13/04/21	REVISED AS PER COMMENTS	LS
54	13/04/21	REVISED AS PER COMMENTS	LS
55	13/04/21	REVISED AS PER COMMENTS	LS
56	13/04/21	REVISED AS PER COMMENTS	LS
57	13/04/21	REVISED AS PER COMMENTS	LS
58	13/04/21	REVISED AS PER COMMENTS	LS
59	13/04/21	REVISED AS PER COMMENTS	LS
60	13/04/21	REVISED AS PER COMMENTS	LS
61	13/04/21	REVISED AS PER COMMENTS	LS
62	13/04/21	REVISED AS PER COMMENTS	LS
63	13/04/21	REVISED AS PER COMMENTS	LS
64	13/04/21	REVISED AS PER COMMENTS	LS
65	13/04/21	REVISED AS PER COMMENTS	LS
66	13/04/21	REVISED AS PER COMMENTS	LS
67	13/04/21	REVISED AS PER COMMENTS	LS
68	13/04/21	REVISED AS PER COMMENTS	LS
69	13/04/21	REVISED AS PER COMMENTS	LS
70	13/04/21	REVISED AS PER COMMENTS	LS
71	13/04/21	REVISED AS PER COMMENTS	LS
72	13/04/21	REVISED AS PER COMMENTS	LS
73	13/04/21	REVISED AS PER COMMENTS	LS
74	13/04/21	REVISED AS PER COMMENTS	LS
75	13/04/21	REVISED AS PER COMMENTS	LS
76	13/04/21	REVISED AS PER COMMENTS	LS
77	13/04/21	REVISED AS PER COMMENTS	LS
78	13/04/21	REVISED AS PER COMMENTS	LS
79	13/04/21	REVISED AS PER COMMENTS	LS
80	13/04/21	REVISED AS PER COMMENTS	LS
81	13/04/21	REVISED AS PER COMMENTS	LS
82	13/04/21	REVISED AS PER COMMENTS	LS
83	13/04/21	REVISED AS PER COMMENTS	LS
84	13/04/21	REVISED AS PER COMMENTS	LS
85	13/04/21	REVISED AS PER COMMENTS	LS
86	13/04/21	REVISED AS PER COMMENTS	LS
87	13/04/21	REVISED AS PER COMMENTS	LS
88	13/04/21	REVISED AS PER COMMENTS	LS
89	13/04/21	REVISED AS PER COMMENTS	LS
90	13/04/21	REVISED AS PER COMMENTS	LS
91	13/04/21	REVISED AS PER COMMENTS	LS
92	13/04/21	REVISED AS PER COMMENTS	LS
93	13/04/21	REVISED AS PER COMMENTS	LS
94	13/04/21	REVISED AS PER COMMENTS	LS
95	13/04/21	REVISED AS PER COMMENTS	LS
96	13/04/21	REVISED AS PER COMMENTS	LS
97	13/04/21	REVISED AS PER COMMENTS	LS
98	13/04/21	REVISED AS PER COMMENTS	LS
99	13/04/21	REVISED AS PER COMMENTS	LS
100	13/04/21	REVISED AS PER COMMENTS	LS

J-858
 PROPOSED RESIDENTIAL DEVELOPMENT
 AT TOWER 70/F, PHASE 11, LUNAS PARK
 TSING YAN W. I.C.

TITLE : PENTHOUSE FLOOR PARTIAL
 ELEVATION & SECTION, PLAN
 FOR CURTAIN WALL (TOWER 1)

DATE : 12-JUN-22
 SCALE : 1:50(A1)
 CHECKED BY :
 DRAWN BY :
 美特銘實業有限公司
 MTD
 11/F, LUNAS PARK
 810 Che Kwo Ling Road, Kowloon
 Tel: 2489211-4 Fax: (852) 2727656

DWG NO. : J558-CW-PE118 REV. : C



- LEGEND:
- ① 10mm THK. HEAT STRENGTHENED GLASS (OUTSIDE) + 12mm AIR SPACE + 12mm THK. TEMPERED GLASS
 - ② 10mm THK. HEAT STRENGTHENED GLASS (OUTSIDE) + 12mm AIR SPACE + 10mm THK. TEMPERED GLASS
 - ③ 12mm THK. HEAT STRENGTHENED GLASS (INTERNAL PROTECTIVE BARRIER)
 - ④ 10mm THK. HEAT STRENGTHENED GLASS (OUTSIDE) + 12mm AIR SPACE + 12mm THK. TEMPERED GLASS WITH REFLECTIVE COATING
 - ⑤ 10mm THK. CLEAR TEMPERED GLASS
 - ⑥ 8mm THK. CLEAR HEAD-STRENGTHENED GLASS + 1.52mm AIR SPACE + 8mm THK. CLEAR HEAT-STRENGTHENED GLASS
 - ⑦ 3 mm THK. ALUM. CLADDING
 - ⑧ 3 mm THK. ALUM. BACKPAN
 - ⑨ STACK JOINT
 - ⑩ RESTRAINT SOCKET

BD. REF :

CLIENT : 德和置業有限公司
Sino Land Company Limited

ARCHITECT : Ronald Lu
Ronald Lu & Partners (HK) Ltd.
香港註冊建築師事務所 (香港) 有限公司

STRUCTURAL ENGINEER : Gammon
AECOM
FAÇADE CONSULTANT: AECOM

NOTE :
1. ALL DIMENSIONS ARE IN mm.
2. ALL ELEVATIONS ARE VIEWED FROM OUTSIDE.
3. ALL DIMENSIONS TO BE TOPPED ON SITE
UNLESS INDICATED.

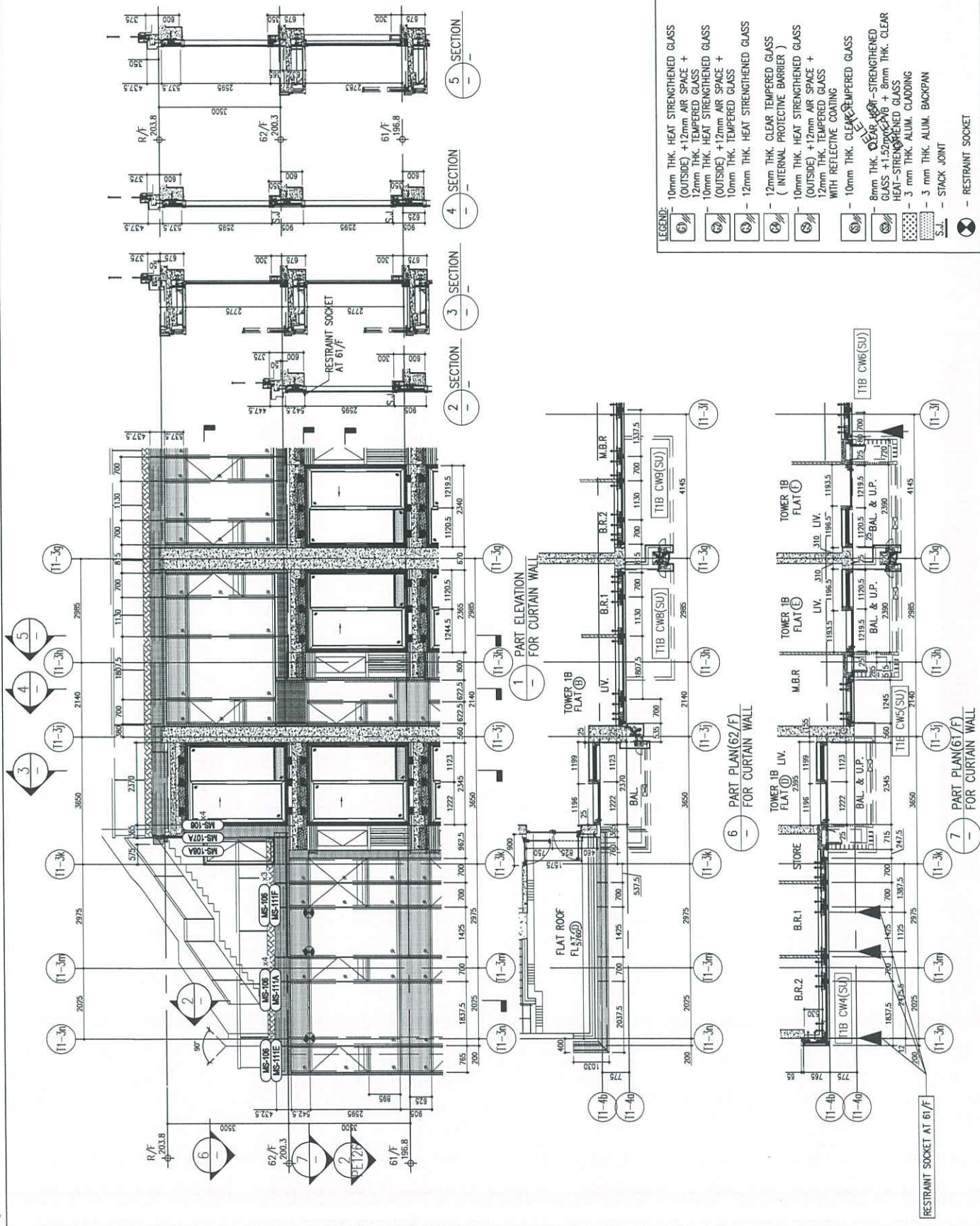
LEGEND :
① - DETAIL MARK NO.
② - REFER SHEET NO.
1. F.F.L. - FINISHED FLOOR LEVEL.
2. S.F.L. - STRUCTURAL FLOOR LEVEL.
3. (R) - REVERSED DETAIL.

LS	REVISION	DATE	BY
D	18/04/21	ISSUED AS PER COMMENTS	LS
C	16/04/21	ISSUED AS PER COMMENTS	LS
B	17/07/21	ISSUED AS PER COMMENTS	LS
A	13/04/21	ISSUED AS PER COMMENTS	LS
NA		REVISION	BY

JOB NO. : J-856
PROJECT : PROPOSED RESIDENTIAL DEVELOPMENT
AT TOWER 709F, PHASE 11, LOMAS PARK
TSUNG KWAN O, N.T.

TITLE : PENTHOUSE FLOOR PARTIAL
ELEVATION & SECTION, PLAN
FOR CURTAIN WALL (TOWER 1)

DATE : 12-JAN-22 SCALE : 1:50(A1)
DRAWN BY :
CHECKED BY :
MIDI INTERNATIONAL LIMITED
810 Chee Koo Road, Kowloon, H.K.
Tel: 23489711-4 Fax: (852) 2727686
DWG NO. : J558-CW-PE119 REV. : D



- LEGEND:
- ① - 10mm THK. HEAT STRENGTHENED GLASS (OUTSIDE) + 12mm AIR SPACE + 12mm THK. TEMPERED GLASS
 - ② - 10mm THK. HEAT STRENGTHENED GLASS (OUTSIDE) + 12mm AIR SPACE + 10mm THK. TEMPERED GLASS WITH REFLECTIVE COATING
 - ③ - 12mm THK. HEAT STRENGTHENED GLASS (INTERNAL PROTECTIVE BARRIER)
 - ④ - 10mm THK. HEAT STRENGTHENED GLASS (OUTSIDE) + 12mm AIR SPACE + 12mm THK. TEMPERED GLASS WITH REFLECTIVE COATING
 - ⑤ - 10mm THK. CLEAR TEMPERED GLASS (INTERNAL PROTECTIVE BARRIER)
 - ⑥ - 8mm THK. CLEAR TEMPERED GLASS + 8mm THK. CLEAR HEAT-STRENGTHENED GLASS
 - ⑦ - 3 mm THK. ALUM. CLADDING
 - S.J. - STACK JOINT
 - ⊗ - RESTRAINT SOCKET

B.D. REF :

CLIENT : 銀禧置業有限公司
Sino Land Company Limited

ARCHITECT : Ronald Lu
Ronald Lu & Partners (HK) Ltd.
呂志文建築師事務所 (香港) 有限公司
MAIN CONTRACTOR :

STRUCTURAL ENGINEER : **Gammon**
AECOM
FACADE CONSULTANT: **AECOM**

NOTE :
1. ALL DIMENSIONS ARE IN MM.
2. ALL ELEVATIONS ARE VIEWED FROM OUTSIDE.
3. ALL DIMENSIONS TO BE TOPED ON SITE
UNLESS INDICATED.

LEGEND :
① DETAIL MARK NO.
② REFER SHEET NO.
1. F.F.L. -- FINISHED FLOOR LEVEL
2. S.F.L. -- STRUCTURAL FLOOR LEVEL
3. (R) -- REVERSED DETAIL

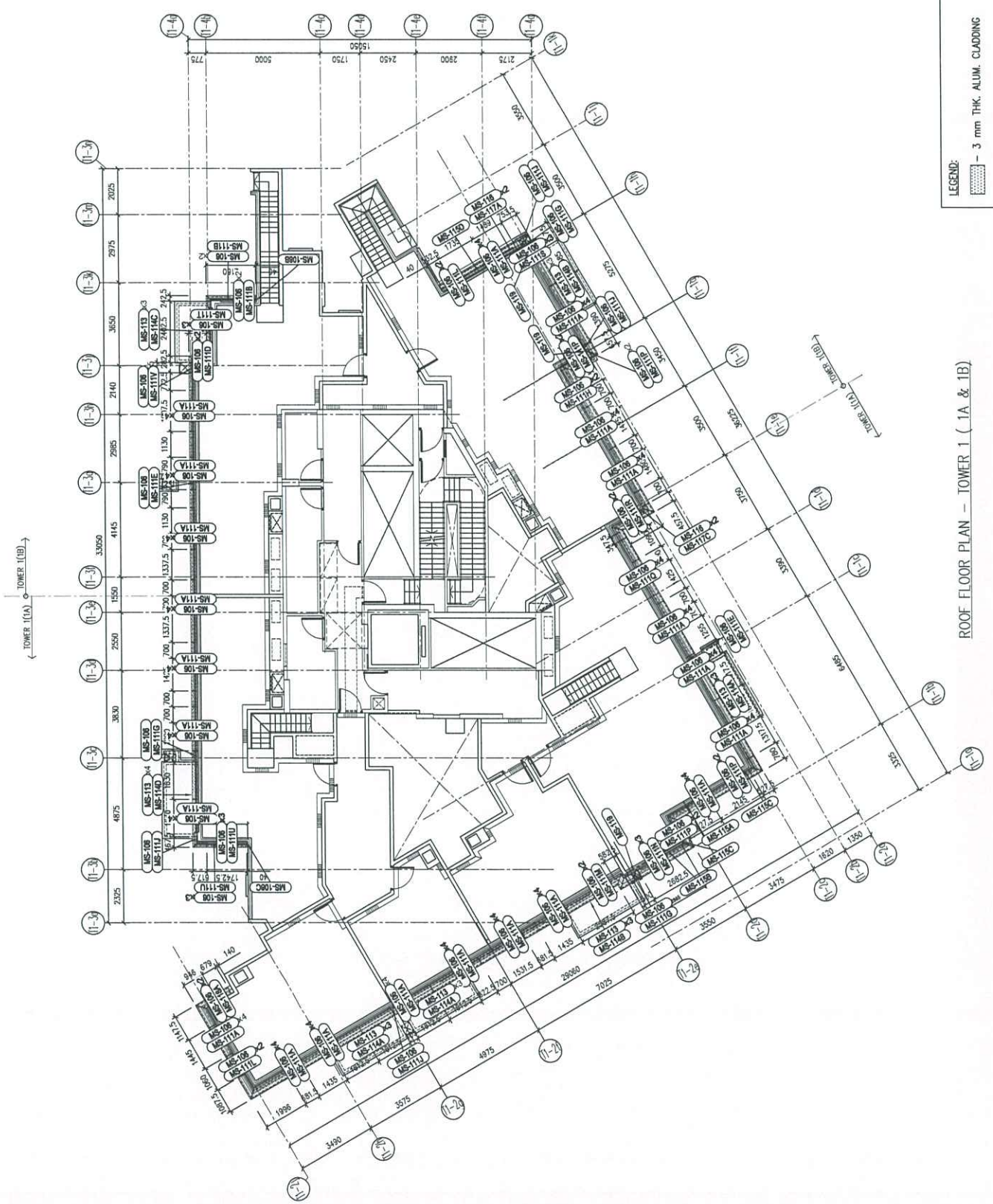
D			
B			
A			
REV			
DATE			
BY			

JOB NO. : J-058
PROJECT : PROPOSED RESIDENTIAL DEVELOPMENT
AT TOWER 700P, PHASE 11, LUNAS PARK
TSUNG KWAN O, N.T.

TITLE : ALUM. FEATURE ROOF PLAN
FOR CURTAIN WALL (TOWER 1)

DATE : 22-OCT-21
SCALE : 1:100(A1)

DRAWN BY :
CHECKED BY :
美特銘質有限公司
MIDI Aluminium Fabrication Ltd.
16th Fl., Sun Lee Building, 111
610 Chee Koo Ling Road, Kwun Tong,
Kowloon, HONG KONG
Tel: 23489211-4 Fax: (852) 2727668
DWG NO. : J058-CW-RP101 REV. : -



LEGEND:
- 3 mm THK. ALUM. CLADDING

ROOF FLOOR PLAN - TOWER 1 (1A & 1B)

B.D. REF :

CLIENT : 德商置業有限公司
Sino Land Company Limited

ARCHITECT : Ronald Lu Partners
Ronald Lu & Partners (HK) Ltd.
呂克智建築師事務所 (香港) 有限公司

STRUCTURAL ENGINEER : Gammon
AECOM
FRACAS CONSULTING: AECOM

NOTE : 1. ALL DIMENSIONS ARE IN mm.
2. ALL ELEVATIONS ARE VIEWED FROM OUTSIDE.
3. ALL DIMENSIONS TO BE TOPPED ON SITE BEFORE FINISHING.

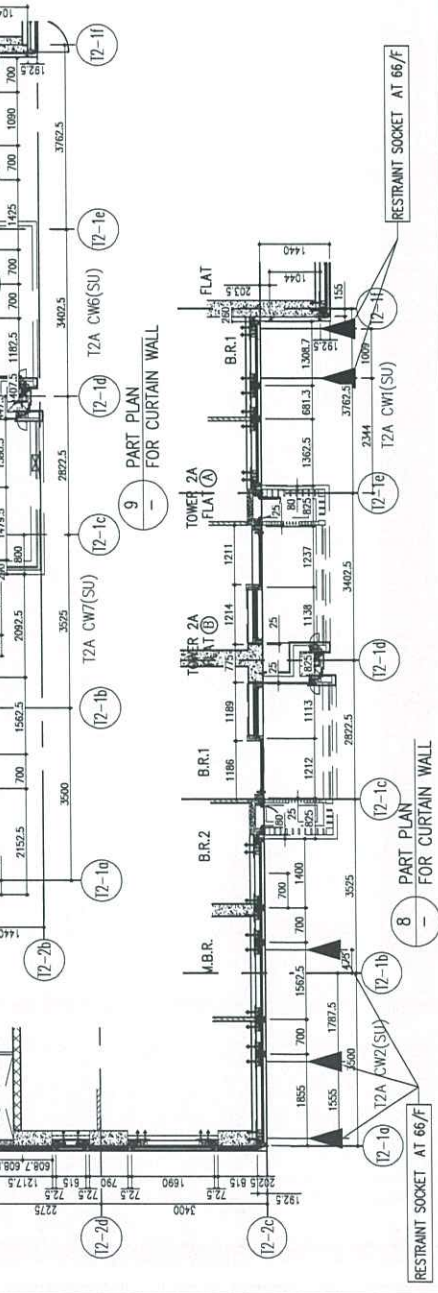
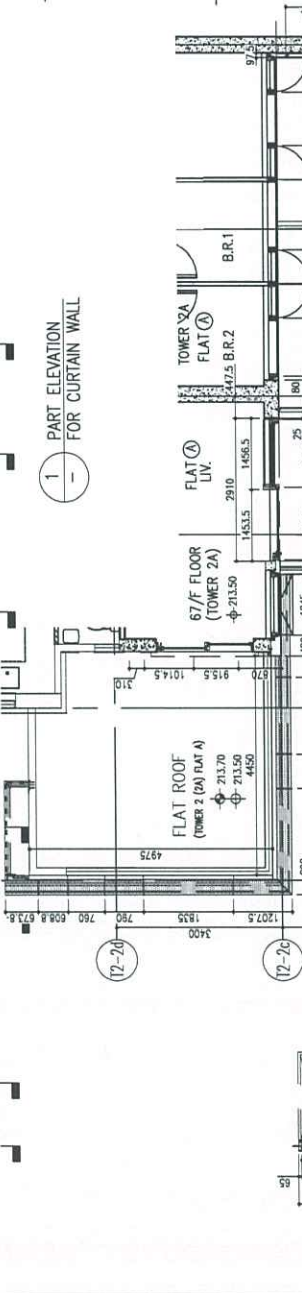
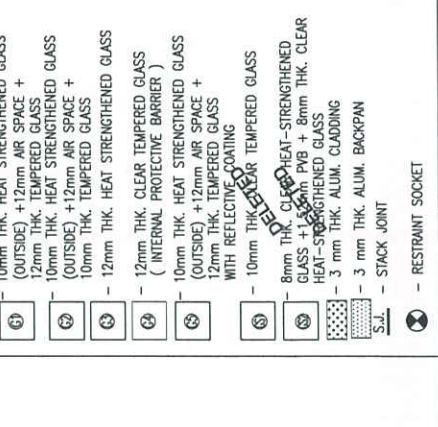
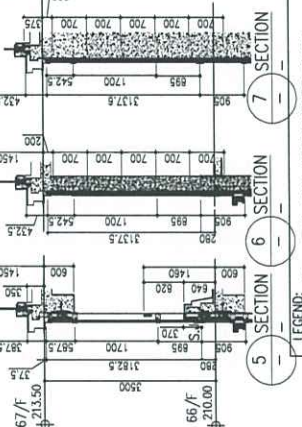
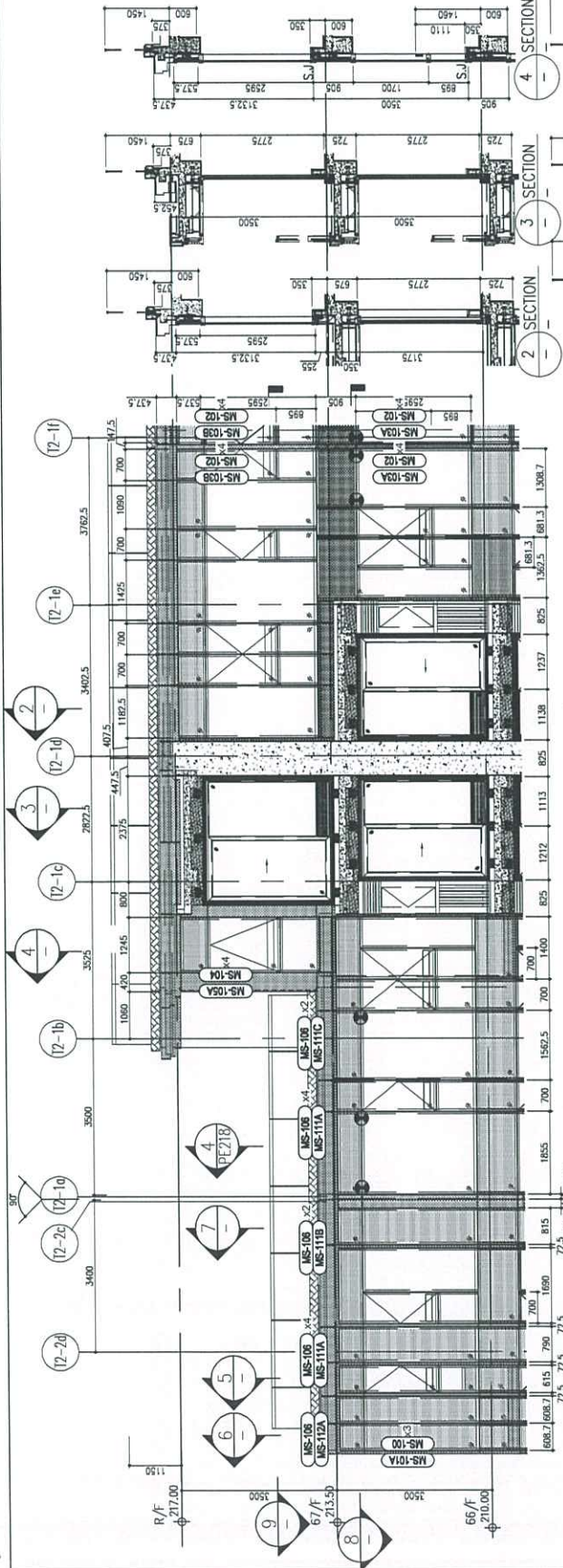
LEGEND : 1. DETAIL MARK NO.
2. REFER SHEET NO.
3. F.F.L. -- FINISHED FLOOR LEVEL
4. S.F.L. -- STRUCTURAL FLOOR LEVEL
5. -- REVERSED DETAIL

LS	E 17/04/21	REVISED AS PER COMMENTS
LS	F 17/04/21	REVISED AS PER COMMENTS
LS	C 18/07/21	REVISED AS PER COMMENTS
LS	B 18/05/21	REVISED AS PER COMMENTS
LS	A 12/04/21	REVISED AS PER COMMENTS
LS	NA	REMOVED
BY		

JOB NO. : J-658
PROJECT : PROPOSED RESIDENTIAL DEVELOPMENT
AT TOWER 20B, PHASE 11, LOMAS PARK
12000000000000000000

TITLE : PENTHOUSE FLOOR PARTIAL
ELEVATION & SECTION, PLAN
FOR CURTAIN WALL (TOWER 2)

DATE : 22-OCT-21
SCALE : 1:50(A1)
DRAWN BY :
CHECKED BY :
MIDD 美特銘實有限公司
MIDD 美特銘實有限公司
610 Chee Kwo Ling Road, Kowloon
Tel: 23489711-4 Fax: (852) 27272668
DWG NO. : J0558-CW-PE217 REV. : E



BD. REF :

CLIENT : 新加坡置地有限公司
Sino Land Company Limited

ARCHITECT : Ronald Lu
Ronald Lu & Partners (HK) Ltd.
香港羅理士建築師行 (香港) 有限公司

STRUCTURAL ENGINEER : Gammon
AECOM
FAÇADE CONSULTANT : AECOM

NOTE :

- 1. ALL DIMENSIONS ARE IN mm.
- 2. ALL ELEVATIONS ARE VIEWED FROM OUTSIDE.
- 3. ALL DIMENSIONS TO BE TOPOED ON SITE.
- 4. SEE FIGURE INDICATION.

LEGEND :

- 1. DETAIL MARK NO.
- 2. REFER SHEET NO.
- 1. F.F.L. -- FINISHED FLOOR LEVEL.
- 2. S.F.L. -- STRUCTURAL FLOOR LEVEL.
- 3. -- REVERSED DETAIL.

NO.	DATE	REVISION
1	17/04/21	ISSUED AS PER COMMENTS
2	17/04/21	ISSUED AS PER COMMENTS
3	18/07/21	ISSUED AS PER COMMENTS
4	12/04/22	ISSUED AS PER COMMENTS
5	12/04/22	ISSUED AS PER COMMENTS
6		ISSUED

JOB NO. : J-858
PROJECT : PROPOSED RESIDENTIAL DEVELOPMENT
AT TOWER 709P, PHASE 11, LUNAS PARK
TSUNG KWAN O, N.T.

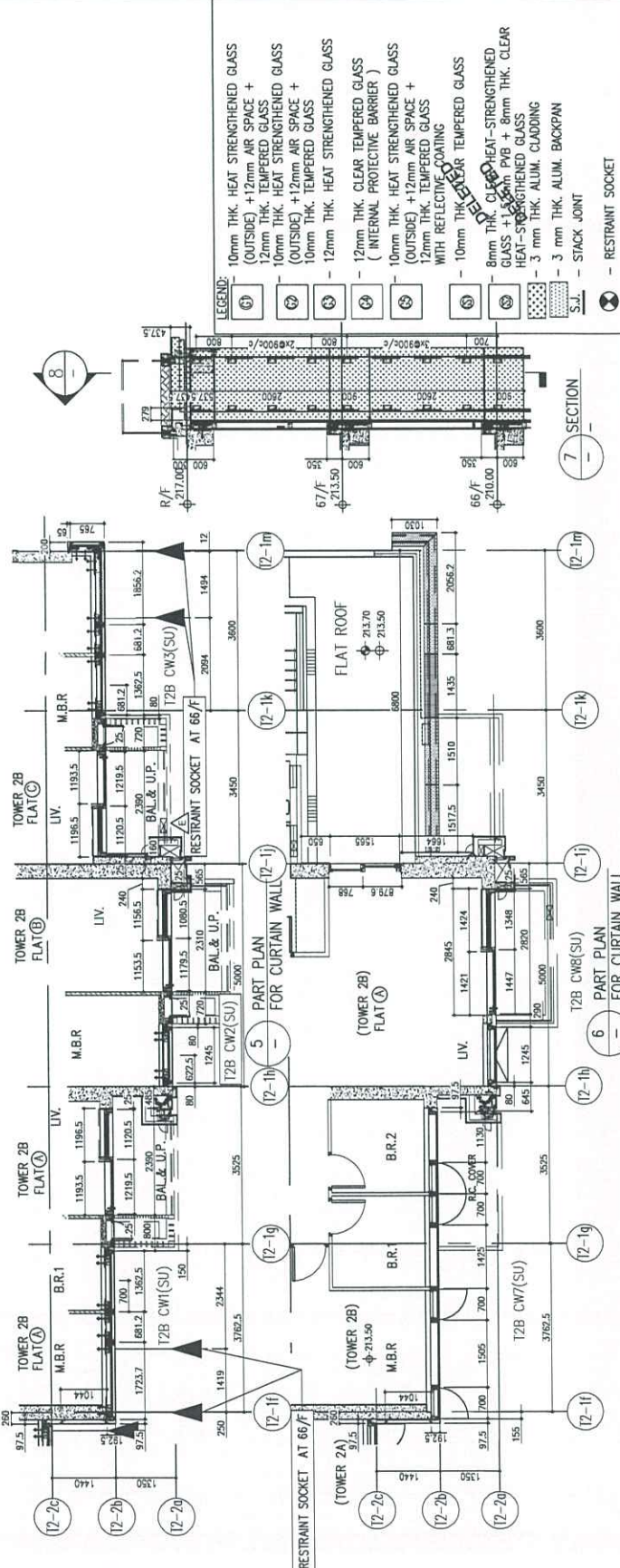
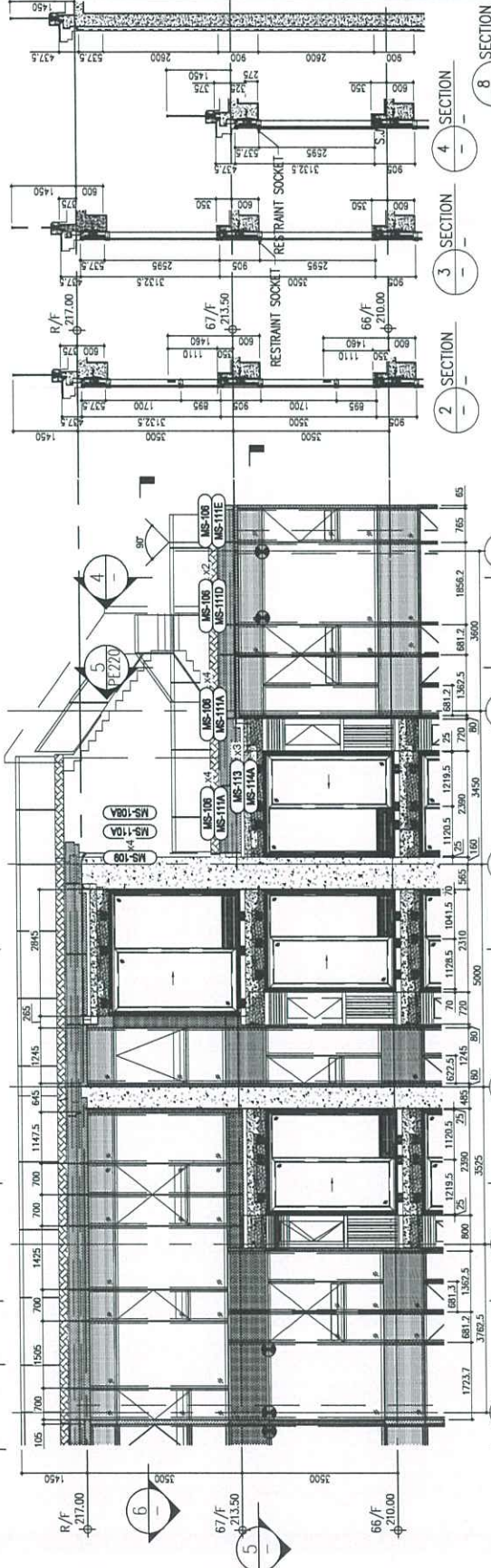
TITLE : PENTHOUSE FLOOR PARTIAL
ELEVATION & SECTION, PLAN
FOR CURTAIN WALL (TOWER 2)

DATE : 22-OCT-21
SCALE : 1:50(A1)

DRAWN BY :
CHECKED BY :

REV. : D
DWG NO. : J558-CW-PE218

美特銘有限公司
MIDI Aluminium Fabricator Ltd.
810 Chee Koo Road, Kembangan,
Singapore 630001
Tel: 6502727666



LEGEND:

- ① 10mm THK. HEAT STRENGTHENED GLASS (OUTSIDE) + 12mm AIR SPACE + 12mm THK. TEMPERED GLASS
- ② 10mm THK. HEAT STRENGTHENED GLASS (OUTSIDE) + 12mm AIR SPACE + 10mm THK. TEMPERED GLASS
- ③ 12mm THK. HEAT STRENGTHENED GLASS (INTERNAL PROTECTIVE BARRIER)
- ④ 10mm THK. HEAT STRENGTHENED GLASS (OUTSIDE) + 12mm AIR SPACE + 12mm THK. TEMPERED GLASS WITH REFLECTIVE COATING
- ⑤ 10mm THK. CLEAR TEMPERED GLASS
- ⑥ 8mm THK. CLEAR-TEMPERED GLASS + 3mm THK. ALUM. CLADDING
- ⑦ 3mm THK. ALUM. BACKPAN
- S.J. STACK JOINT
- R.F. RESTRAINT SOCKET

BD. REF. :

CLIENT : **佳利有限公司**
Sino Linn Company Limited

ARCHITECT : **Ronald Lu**
Ronald Lu & Partners (HK) Ltd.
羅蘭路建築師行 (香港) 有限公司

STRUCTURAL ENGINEER : **Gammon**
AECOM

FAÇADE CONSULTANT : **AECOM**

NOTE :
1. ALL DIMENSIONS ARE IN mm.
2. ALL ELEVATIONS ARE VIEWED FROM OUTSIDE.
3. ALL DIMENSIONS TO BE TOPOED ON SITE BEFORE INSTALLATION.

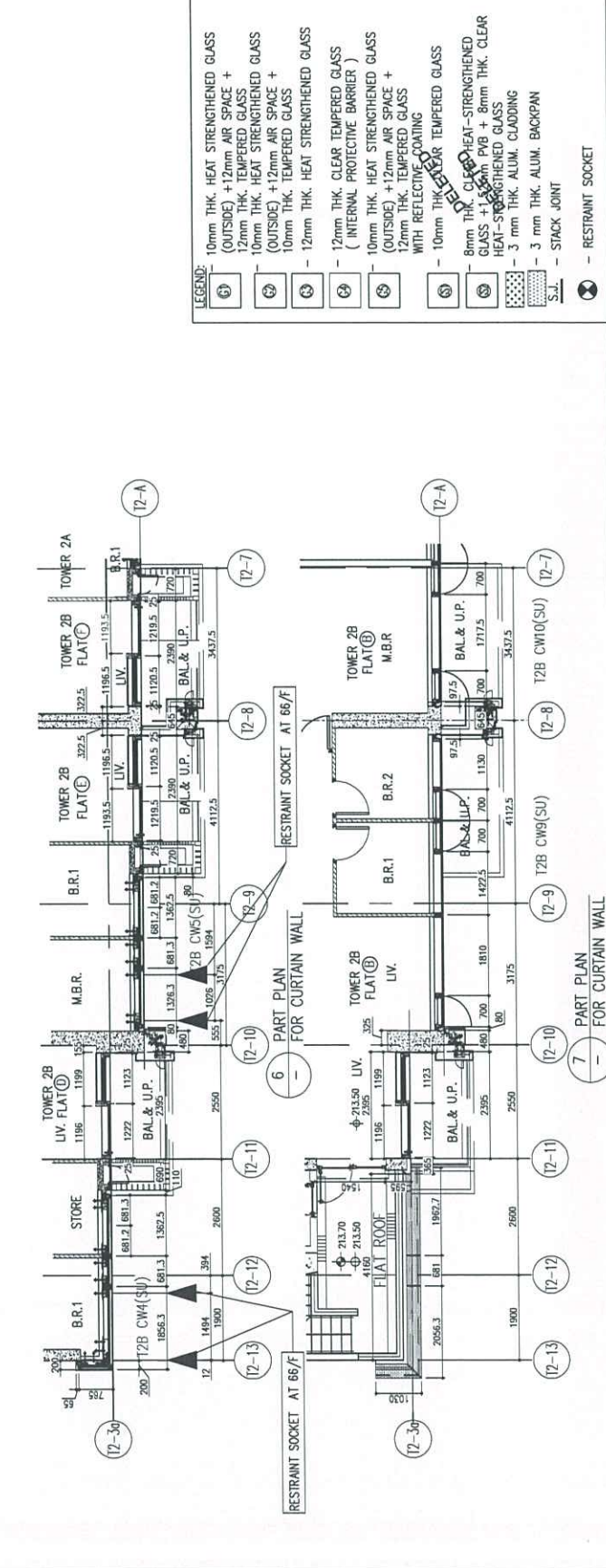
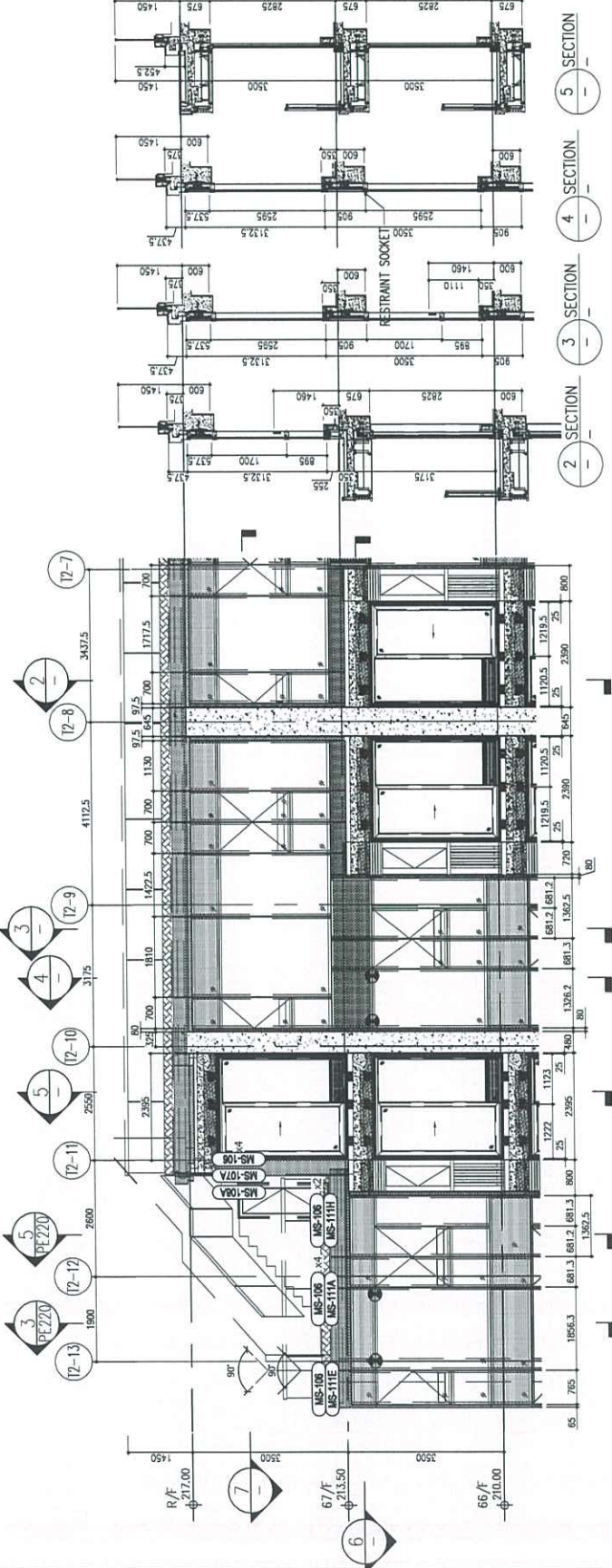
LEGEND :
① DETAIL MARK NO.
② REFER SHEET NO.
1. F.F.L. -- FINISHED FLOOR LEVEL.
2. S.F.L. -- STRUCTURAL FLOOR LEVEL.
3. Ⓜ -- REVERSED DETAIL.

D 12/04/21	REVISED AS PER COMMENTS	LS
C 12/04/21	REVISED AS PER COMMENTS	LS
B 12/04/21	REVISED AS PER COMMENTS	LS
A 12/04/21	REVISED AS PER COMMENTS	LS
NO.	DATE	REVISION

JOB NO. : J-858
PROJECT : PROPOSED RESIDENTIAL DEVELOPMENT AT TOWER 2B, PHASE 11, LOMAS PARK TSING YAN W O, N.T.

TITLE : PENTHOUSE FLOOR PARTIAL ELEVATION & SECTION, PLAN FOR CURTAIN WALL (TOWER 2)

DATE : 22-OCT-21
SCALE : 1:50(A1)
DRAWN BY :
CHECKED BY :
美特銘有限公司
MIDI Aluminium Fabrication Ltd.
610 Chee Kwo Ling Road, Kowloon
Tel: 23489711-4 Fax: (852) 2727866
DWG NO. : J858-CW-PE219 REV. : D



BD. REF :

CLIENT : **佳利置業有限公司**
Sino Land Company Limited

ARCHITECT : **Wong Tack & Partners (HK) Ltd.**
Wong Tack & Partners (HK) Ltd.
RONALD LUI & PARTNERS (HK) LTD.
RONALD LUI & PARTNERS (HK) LTD.
MAIN CONTRACTOR : 怡和 (香港) 建築公司

STRUCTURAL ENGINEER : **Gammon**

FAÇADE CONSULTANT : **AECOM**

NOTE :
1. ALL DIMENSIONS ARE IN mm.
2. ALL ELEVATIONS ARE VIEWED FROM OUTSIDE.
3. ALL REFERENCING TO BE TOPPED ON SITE BEFORE FINISHING.

LEGEND :
 (A1) - DETAIL MARK NO.
 (A2) - REFER SHEET NO.
 1. F.F.L. - FINISHED FLOOR LEVEL.
 2. S.F.L. - STRUCTURAL FLOOR LEVEL.
 3. (R) - REVERSED DETAIL.

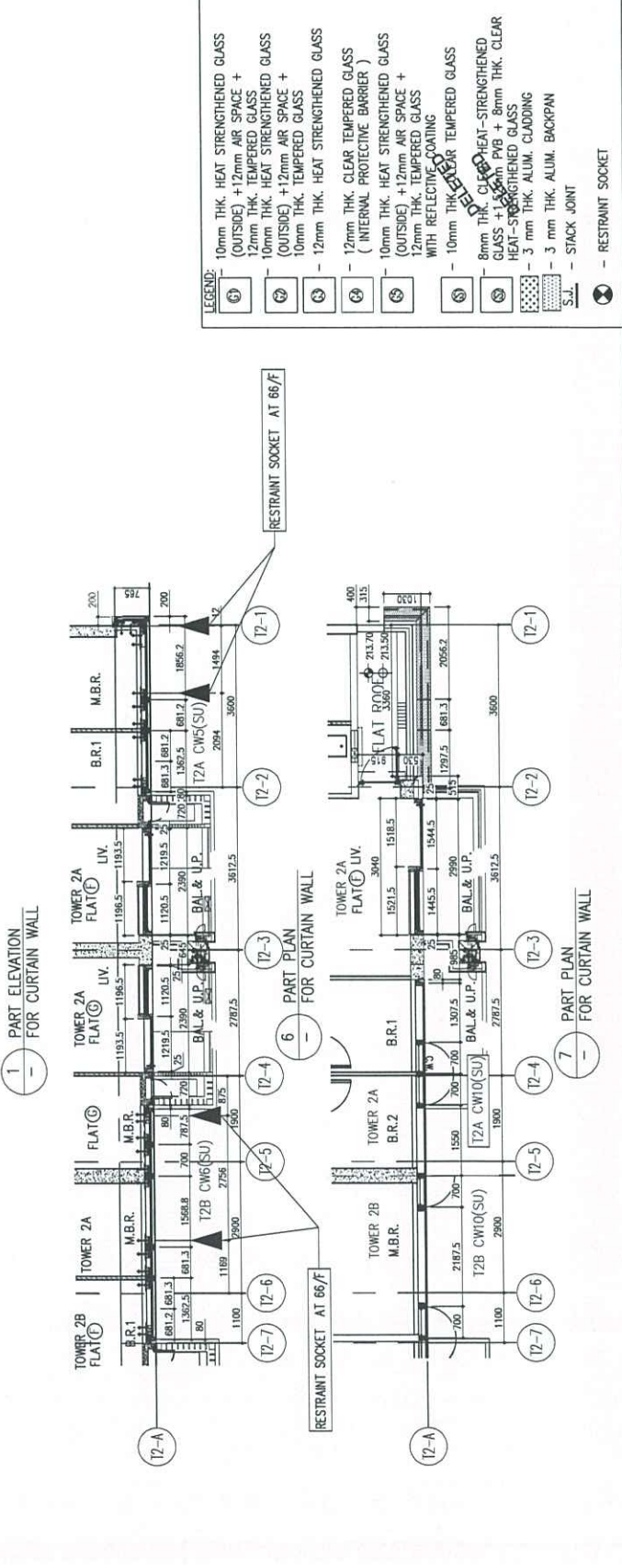
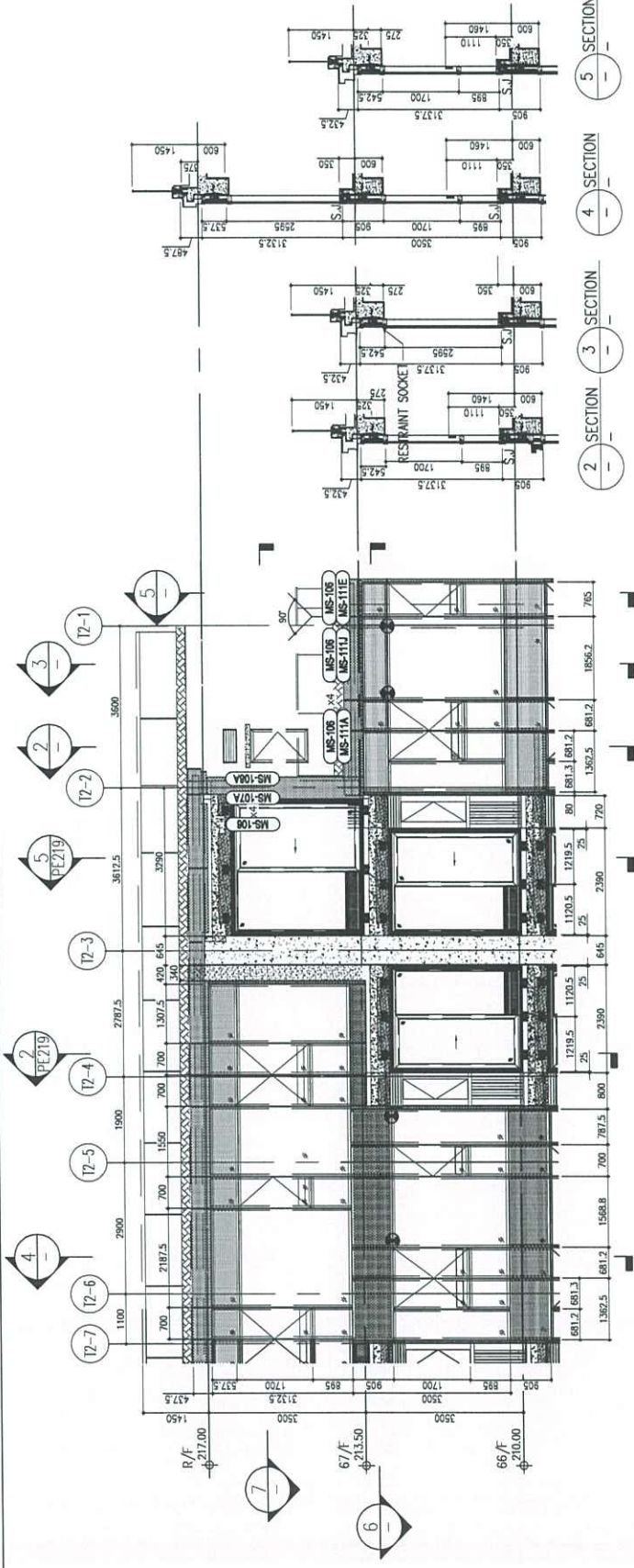
LS	D 12/24/031	REVISED AS PER COMMENTS
LS	C 14/04/221	REVISED AS PER COMMENTS
LS	B 12/24/021	REVISED AS PER COMMENTS
LS	A 12/24/021	REVISED AS PER COMMENTS
LS	NA	REVISION
BY		

JOB NO. : J-858
 PROJECT : PROPOSED RESIDENTIAL DEVELOPMENT AT TOWER 20B, PHASE T1, LOMAS PARK TSUNG KWAN O, N.T.

TITLE : PENTHOUSE FLOOR PARTIAL ELEVATION & SECTION, PLAN FOR CURTAIN WALL (TOWER 2)

DATE : 22-OCT-21
 SCALE : 1:50(A1)
 CHECKED BY :
 DRAWN BY :

美特銘實業有限公司
 MIDJ Architecture Incorporated Ltd.
 610 Chee Kwo Ling Road, Kwun Tong, Kowloon
 Tel: 24489711-4 Fax: (852) 27272688
 DWG NO. : J-858-CW-PE220 REV. : D



- LEGEND:
- (A1) 10mm THK. HEAT STRENGTHENED GLASS (OUTSIDE) + 12mm AIR SPACE + 12mm THK. TEMPERED GLASS
 - (A2) 10mm THK. HEAT STRENGTHENED GLASS (OUTSIDE) + 12mm AIR SPACE + 10mm THK. TEMPERED GLASS
 - (A3) 12mm THK. HEAT STRENGTHENED GLASS
 - (A4) 12mm THK. CLEAR TEMPERED GLASS (INTERNAL PROTECTIVE BARRIER)
 - (A5) 10mm THK. HEAT STRENGTHENED GLASS (OUTSIDE) + 12mm AIR SPACE + 12mm THK. TEMPERED GLASS WITH REFLECTIVE COATING
 - (A6) 10mm THK. CLEAR TEMPERED GLASS
 - (A7) 8mm THK. CLEAR HEAT-STRENGTHENED GLASS + 8mm THK. CLEAR HEAT-STRENGTHENED GLASS
 - (A8) 3 mm THK. ALUM. CLADDING
 - (A9) 3 mm THK. ALUM. BACKPAN
 - (A10) S.F.L. STACK JOINT
 - (A11) RESTRAINT SOCKET

B.D. REF :

CLIENT : 德商置業有限公司
Sino Land Company Limited

ARCHITECT : Ronald Lu & Partners
Ronald Lu & Partners (HK) Ltd.
呂元祖建築師事務所 (香港) 有限公司

MAIN CONTRACTOR : Gammon
STRUCTURAL ENGINEER : AECOM
FAÇADE CONSULTANT : AECOM

NOTE :
1. ALL DIMENSIONS ARE IN MM.
2. ALL ELEVATIONS ARE VIEWED FROM OUTSIDE.
3. ALL DIMENSIONS TO BE CHECKED ON SITE BEFORE FABRICATION.

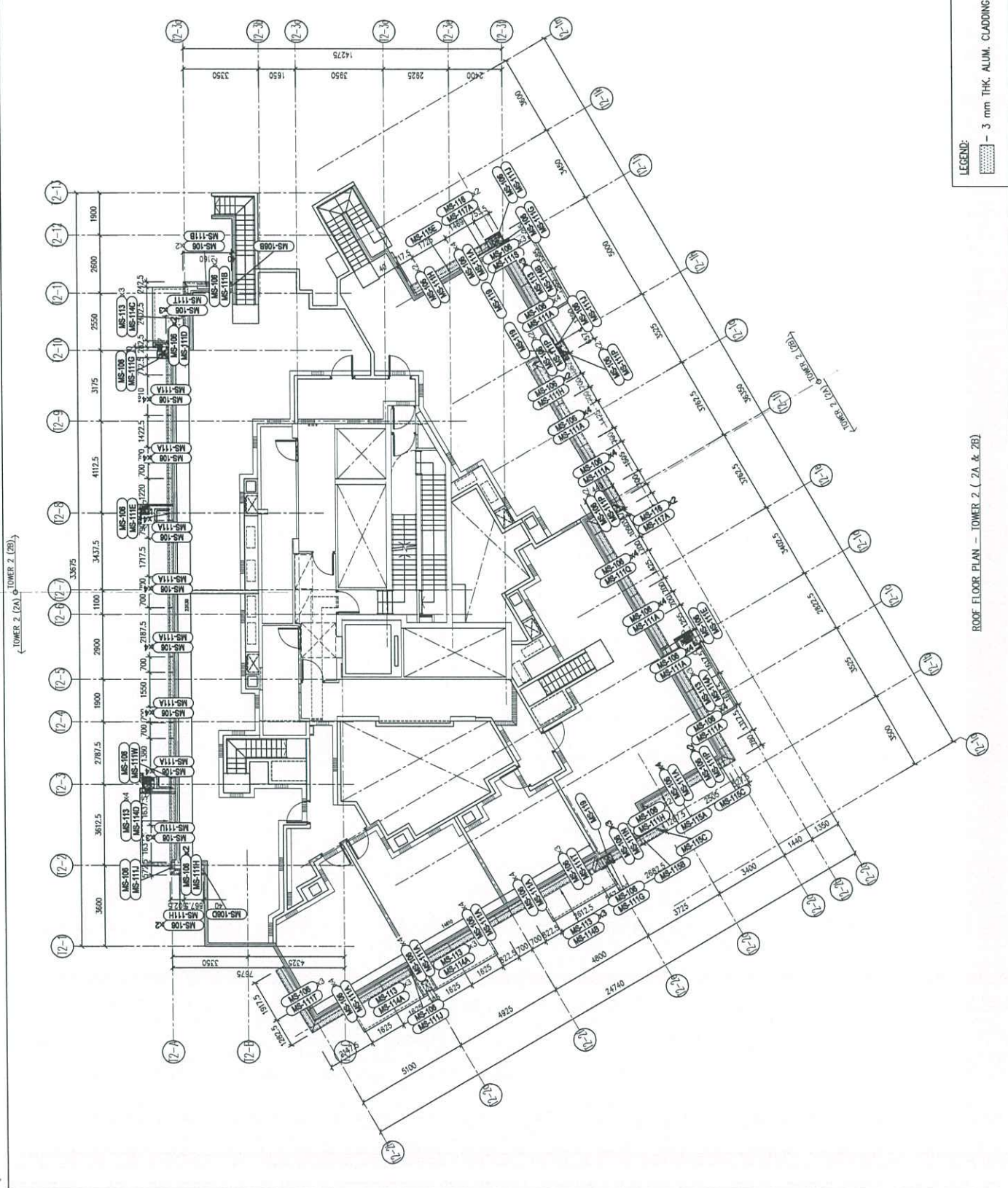
LEGEND :
① DETAIL MARK NO.
② REFER SHEET NO.
1. F.F.L. -- FINISHED FLOOR LEVEL
2. S.F.L. -- STRUCTURAL FLOOR LEVEL
3. (R) -- REVERSED DETAIL

D			
B			
A			
REV			

JOB NO. : J-055
PROJECT : PROPOSED RESIDENTIAL DEVELOPMENT
AT TOWER 2087, PHASE 11, LOMAS PARK
TSUNG KWAN O, N.T.

TITLE : ALUM. FEATURE ROOF PLAN
FOR CURTAIN WALL(TOWER 2)

DATE : 22-OCT-21 SCALE : 1:160(A1)
DRAWN BY : CHECKED BY :
美特鋁質有限公司
MIDI Aluminium Fabrication Ltd.
610 Choi Kwo Ling Road, Kwunshan
1st/2nd/Floor Tel: 23489711-4 Fax: (852) 2727666
DWG NO. : J-055-CW-RP201 REV. : -



LEGEND :
- 3 mm THK. ALUM. CLADDING

ROOF FLOOR PLAN - TOWER 2 (2A & 2B)

B.D. REF :

CLIENT : 新地有限公司
Sino Land Company Limited

ARCHITECT : Ronald Liu & Partners (HK) Ltd.
Ronald Liu & Partners (HK) Ltd.
香港新地建築師事務所 (香港) 有限公司

MAIN CONTRACTOR : Gammon

STRUCTURAL ENGINEER : AECOM

FAÇADE CONSULTANT: AECOM

NOTE:

1. ALL DIMENSIONS ARE IN mm.
2. ALL DIMENSIONS ARE VIEWED FROM OUTSIDE.
3. ALL DIMENSIONS TO BE WORKED ON SITE BEFORE FABRICATION.

LEGEND:

1. FF.L. -- FINISHED FLOOR LEVEL
2. SF.L. -- STRUCTURAL FLOOR LEVEL
3. -- REVERSED DETAIL

DETAIL MARK NO. -- REFER SHEET NO.

LE	13/20/251	REVISED AS PER COMMENTS
LS	19/20/251	REVISED AS PER COMMENTS
LS	23/20/251	REVISED AS PER COMMENTS
LS	24/20/251	REVISED AS PER COMMENTS
LS	12/20/251	REVISED AS PER COMMENTS
LS	11/20/251	REVISED AS PER COMMENTS
BT		REVISION

JOB NO. : J-858

PRODUCT : PROPOSED RESIDENTIAL DEVELOPMENT AT TOWER 30P, PHASE 11, LOMAS PARK T5000 KWAN O, N.T.

TITLE : PENTHOUSE FLOOR PARTIAL ELEVATION & SECTION, PLAN FOR CURTAIN WALL (TOWER 3)

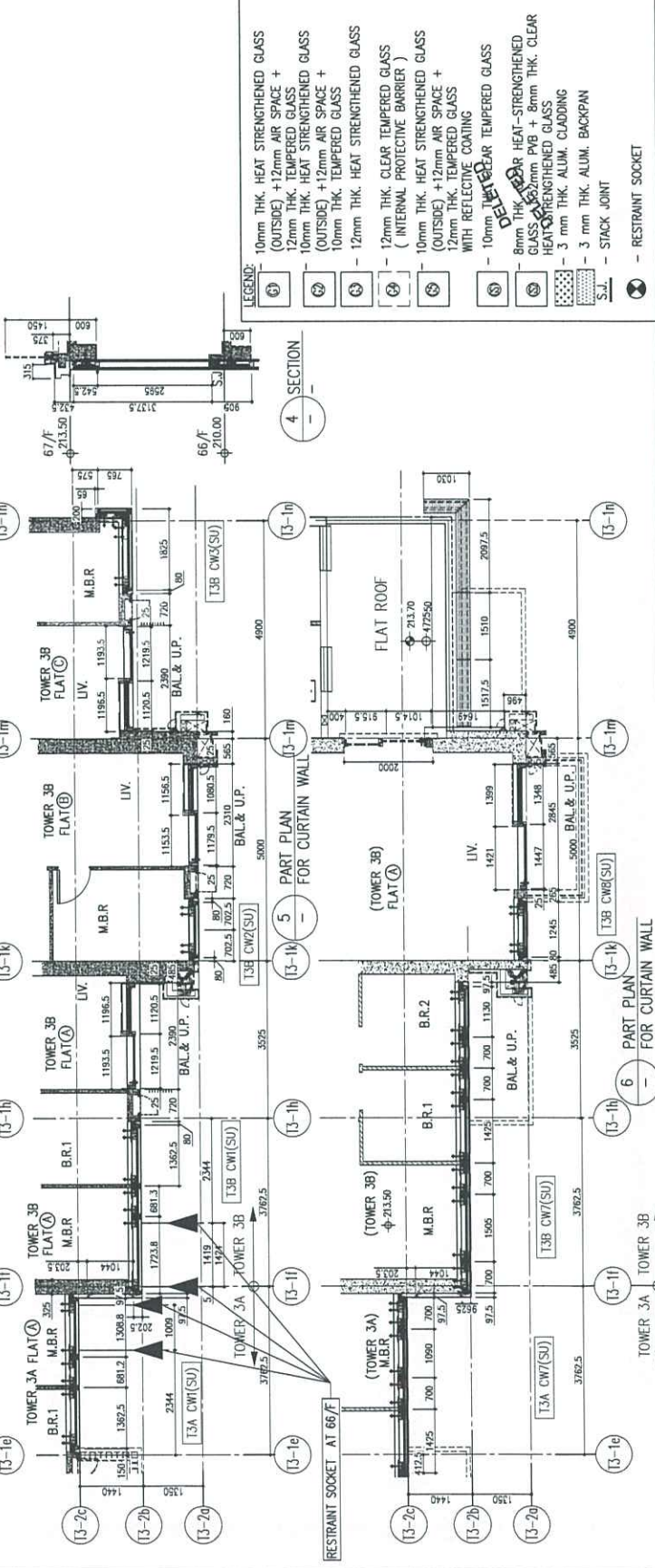
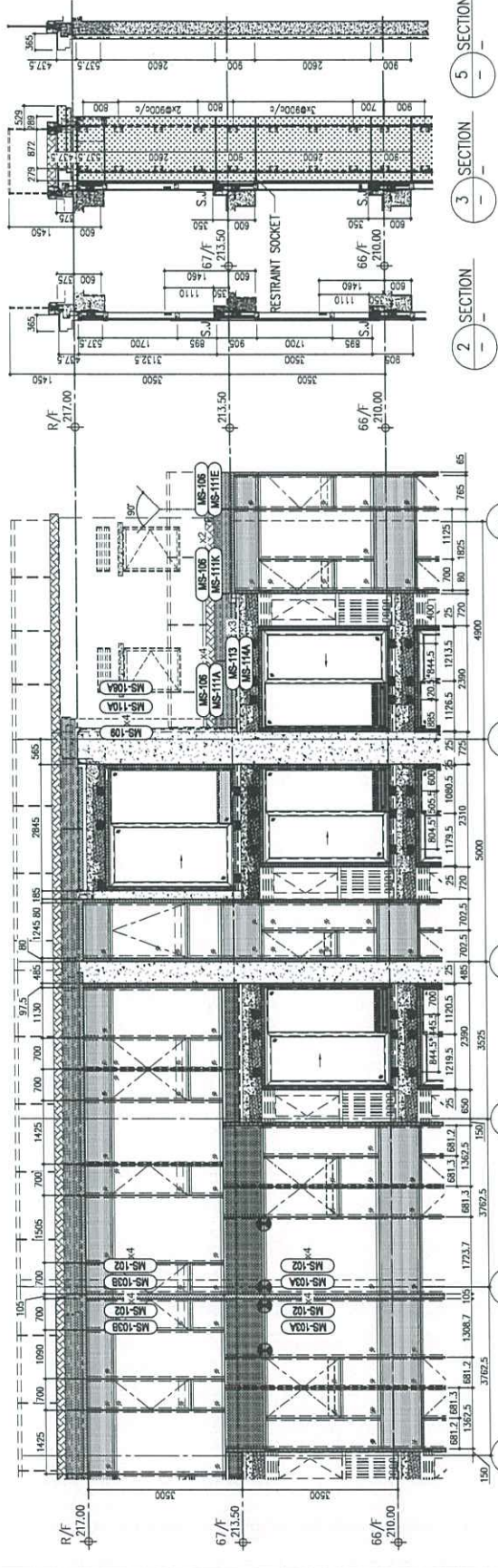
DATE : 22-06-21 SCALE : 1:50(A1)

DRAWN BY :

CHECKED BY :

美特鋁質有限公司
MIDI Aluminium Fabrication Ltd.
Units G-5, Sunny Road, Kowloon
810 Chiu Yee Ling Road, Kowloon
Tel: 23489211-4 Fax: (852) 2727666

DWG NO. : 8559-CW-PE318 REV. : E



- LEGEND:
- ① 10mm THK. HEAT STRENGTHENED GLASS (OUTSIDE) + 12mm AIR SPACE + 12mm THK. TEMPERED GLASS
 - ② 10mm THK. HEAT STRENGTHENED GLASS (OUTSIDE) + 12mm AIR SPACE + 10mm THK. TEMPERED GLASS
 - ③ 12mm THK. HEAT STRENGTHENED GLASS
 - ④ 12mm THK. CLEAR TEMPERED GLASS (INTERNAL PROTECTIVE BARRIER)
 - ⑤ 10mm THK. HEAT STRENGTHENED GLASS (OUTSIDE) + 12mm AIR SPACE + 12mm THK. TEMPERED GLASS WITH REFLECTIVE COATING
 - ⑥ 10mm THK. CLEAR TEMPERED GLASS
 - ⑦ 8mm THK. BAR HEAT-STRENGTHENED GLASS + 63mm PVB + 8mm THK. CLEAR HEAT-STRENGTHENED GLASS
 - ⑧ 3 mm THK. ALUM. CLADDING
 - S.S.J. -- STACK JOINT
 - ⊗ -- RESTRAINT SOCKET

B.D. REF.:

CUSTOMER: **Sino Land Company Limited**
 新加坡地產有限公司

ARCHITECT: **ronald lu & partners**
 Ronald Lu & Partners (HK) Ltd.
 呂克偉建築師事務所 (香港) 有限公司

MAIN CONTRACTOR: **Gammon**

STRUCTURAL ENGINEER: **AECOM**
 FRACSE CONSULTANT: **AECOM**

NOTE:

1. ALL DIMENSIONS ARE IN mm.
2. ALL ELEVATIONS ARE VIEWED FROM OUTSIDE.
3. ALL DIMENSIONS TO BE VERIFIED ON SITE BEFORE FABRICATION.

LEGEND:

- ① DETAIL MARK NO.
- ② REFER SHEET NO.
- ③ F.F.L. -- FINISHED FLOOR LEVEL
- ④ S.F.L. -- STRUCTURAL FLOOR LEVEL
- ⑤ -- REVERSED DETAIL

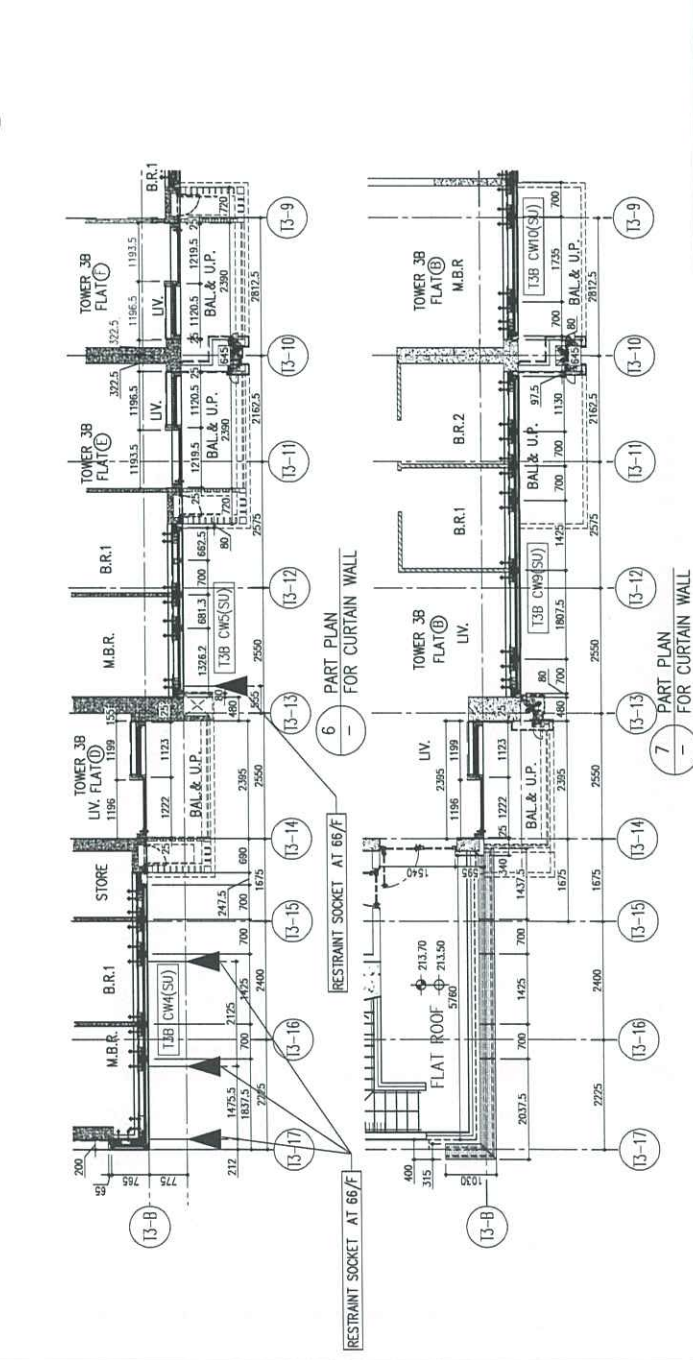
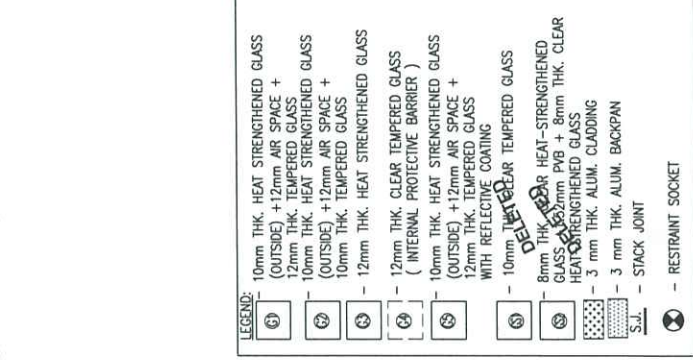
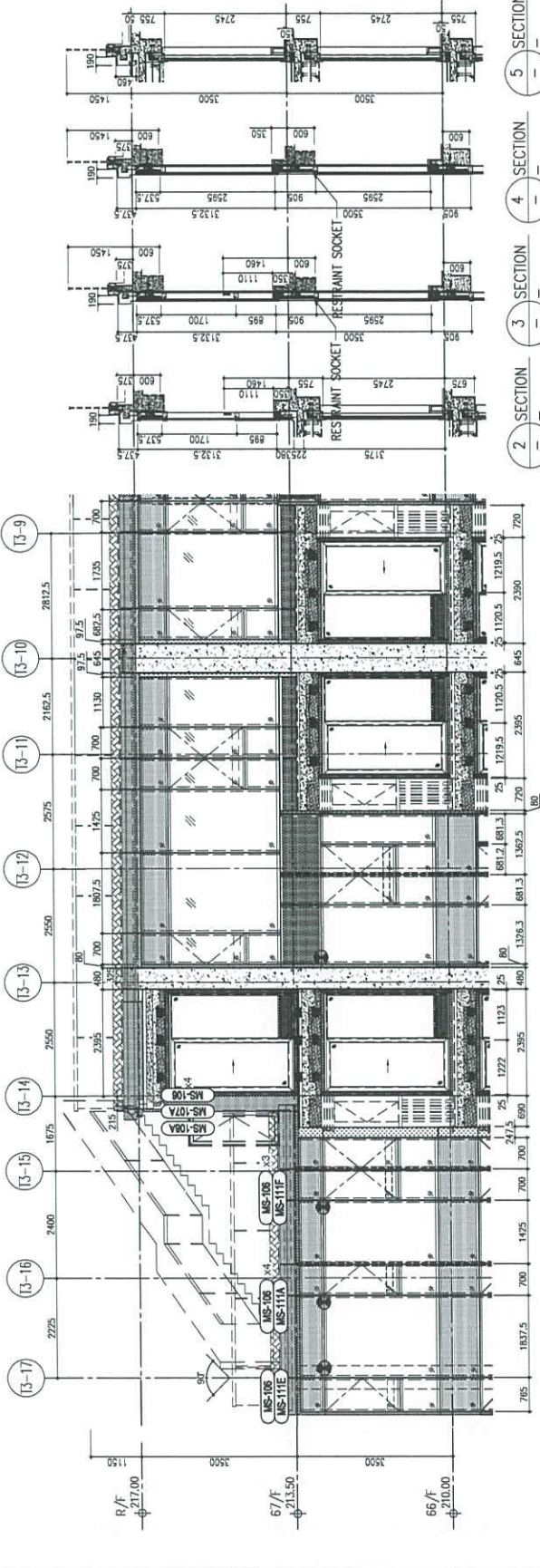
C	12/04/23	REVISED AS PER COMMENTS	LS
D	16/05/23	REVISED AS PER COMMENTS	LS
E	16/05/23	REVISED AS PER COMMENTS	LS
F	16/05/23	REVISED AS PER COMMENTS	LS
G	12/04/23	REVISED AS PER COMMENTS	LS
H	12/04/23	REVISED AS PER COMMENTS	LS
I			BY

JOB NO.: J-856
 PROJECT: PROPOSED RESIDENTIAL DEVELOPMENT
 AT TOWER 709P, PHASE 11, LOMAS PARK
 TSUNG HWAN O, N.T.

TITLE: RENTHOUSE FLOOR PARTIAL
 ELEVATION & SECTION, PLAN
 FOR CURTAIN WALL (TOWER 3)

DATE: 22-07-21
 SCALE: 1:50(A1)
 CHECKED BY:
 DRAWN BY:

美特銘有限公司
 MIDDI Aluminium Fabrication Ltd.
 810 Chee Koo Road, Kowloon, H.K.
 Tel: 23489711-4 Fax: (852) 2727666
 DWG NO.: JSS58-CW-FE319 REV.: E



- LEGEND:
- ① 10mm THK. HEAT STRENGTHENED GLASS (OUTSIDE) + 12mm AIR SPACE + 12mm THK. TEMPERED GLASS
 - ② 10mm THK. HEAT STRENGTHENED GLASS (OUTSIDE) + 12mm AIR SPACE + 10mm THK. TEMPERED GLASS
 - ③ 12mm THK. HEAT STRENGTHENED GLASS
 - ④ 12mm THK. CLEAR TEMPERED GLASS (INTERNAL PROTECTIVE BARRIER)
 - ⑤ 10mm THK. HEAT STRENGTHENED GLASS (OUTSIDE) + 12mm AIR SPACE + 12mm THK. TEMPERED GLASS WITH REFLECTIVE COATING
 - ⑥ 10mm THK. CLEAR TEMPERED GLASS
 - ⑦ 8mm THK. ALUM. BAR HEAT-STRENGTHENED GLASS + 62mm PIG + 8mm THK. CLEAR HEAT-STRENGTHENED GLASS
 - ⑧ 3 mm THK. ALUM. CLADDING
 - S.W. STACK JOINT
 - ⊗ RESTRAINT SOCKET

B.D. REF :

CLEAR :

信和置業有限公司
 Sino Land Company Limited
 Ronald Lu
 Director
 Ronald Lu & Partners (HK) Ltd.
 羅爾德路理建築師事務所 (香港) 有限公司
 MAIN CONTRACTOR :

STRUCTURAL ENGINEER :
 Gammon
AECOM
 FACADE CONSULTANT:
 AECOM

NOTE :

1. ALL DIMENSIONS ARE IN mm.
2. ALL DIMENSIONS ARE VIEWED FROM OUTSIDE.
3. ALL DIMENSIONS TO BE TOPPED ON SITE.
4. LOCAL FABRICATION.

LEGEND :

- (1) - DETAIL MARK NO.
- (2) - REFER SHEET NO.
- 1. F.F.L. -- FINISHED FLOOR LEVEL.
- 2. S.F.L. -- STRUCTURAL FLOOR LEVEL.
- 3. -- REVERSED DETAIL.

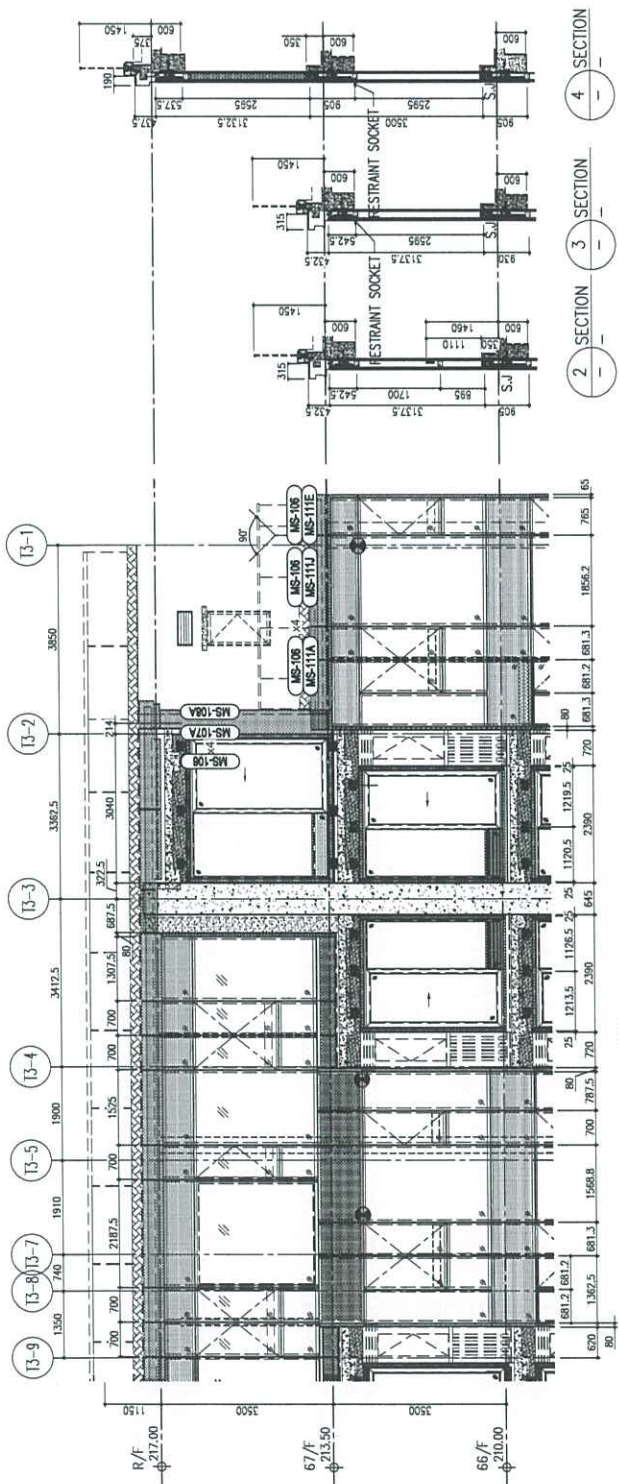
E	12/04/21	REVISED AS PER COMMENTS	LS
C	19/07/21	REVISED AS PER COMMENTS	LS
B	13/05/21	REVISED AS PER COMMENTS	LS
A	12/03/21	REVISED AS PER COMMENTS	LS
REV		REVISION	BT

J-658

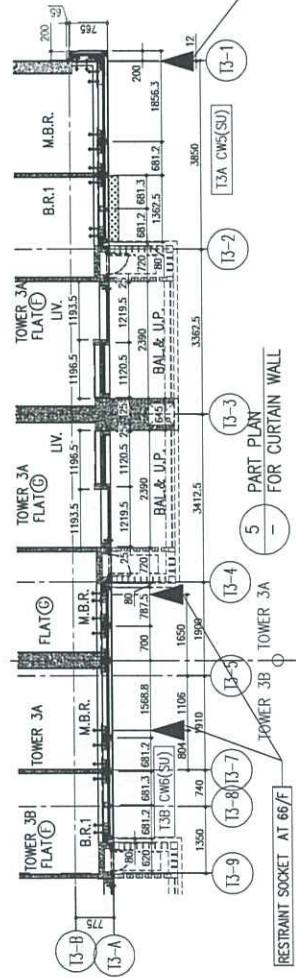
PROPOSED RESIDENTIAL DEVELOPMENT
 AT TOWER 3A, PHASE 11, LOMAS PARK
 TOWER 3A CURTAIN WALL (TOWER 3)

SCALE : 1:50(A1)
 CHECKED BY :
 DATE : 22-OCT-21
 DRAWN BY :

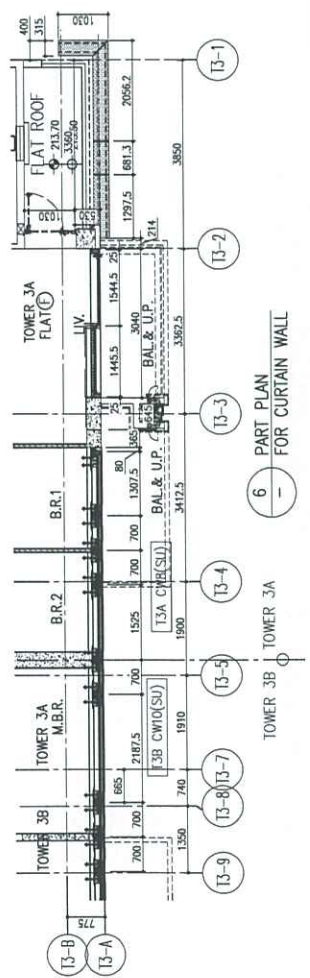
MIDI Aluminium Fabrication Ltd.
 810 Chee Koo Ling Road, Koonbin
 Tel: 23489211-4, Fax: (65) 27277666
 DWG NO. : JSS59-CW-PE220 REV. : E



1 PART ELEVATION FOR CURTAIN WALL



5 PART PLAN FOR CURTAIN WALL



6 PART PLAN FOR CURTAIN WALL

- LEGEND :
- (1) 10mm THK. HEAT STRENGTHENED GLASS (OUTSIDE) + 12mm AIR SPACE + 12mm THK. TEMPERED GLASS
 - (2) 10mm THK. HEAT STRENGTHENED GLASS (OUTSIDE) + 12mm AIR SPACE + 10mm THK. TEMPERED GLASS
 - (3) 12mm THK. HEAT STRENGTHENED GLASS
 - (4) 12mm THK. CLEAR TEMPERED GLASS (INTERNAL PROTECTIVE BARRIER)
 - (5) 10mm THK. HEAT STRENGTHENED GLASS (OUTSIDE) + 12mm AIR SPACE + 12mm THK. TEMPERED GLASS WITH REFLECTIVE COATING
 - (6) 10mm THK. CLEAR TEMPERED GLASS
 - (7) 8mm THK. CLEAR HEAT-STRENGTHENED GLASS + 3mm THK. CLEAR HEAT-STRENGTHENED GLASS
 - (8) 3 mm THK. ALUM. CLADDING
 - (9) 3 mm THK. ALUM. BACKPAN
 - (10) STACK JOINT
 - (11) RESTRAINT SOCKET

B.D. REF :

CLIENT :



蘇州置業有限公司
Sino Land Company Limited

ARCHITECT :



羅納路
Ronald Lu & Partners (HK) Ltd.
羅納路建築師事務所 (香港) 有限公司

MAIN CONTRACTOR :



STRUCTURAL ENGINEER :



NOTE :

- 1. ALL DIMENSIONS ARE IN MM.
- 2. ALL ELEVATIONS ARE VIEWED FROM OUTSIDE.
- 3. ALL DIMENSIONS TO BE VERIFIED ON SITE BEFORE FABRICATION.

LEGEND :

- ① DETAIL MARK NO.
- ② REFER SHEET NO.
- ③ F.F.L. -- FINISHED FLOOR LEVEL
- ④ S.F.L. -- STRUCTURAL FLOOR LEVEL
- ⑤ -- REVERSED DETAIL

D					
C					
B					
A					
1					
2					
3					
4					
5					
6					
7					
8					
9					
10					
11					
12					
13					
14					
15					
16					
17					
18					
19					
20					
21					
22					
23					
24					
25					
26					
27					
28					
29					
30					
31					
32					
33					
34					
35					
36					
37					
38					
39					
40					
41					
42					
43					
44					
45					
46					
47					
48					
49					
50					
51					
52					
53					
54					
55					
56					
57					
58					
59					
60					
61					
62					
63					
64					
65					
66					
67					
68					
69					
70					
71					
72					
73					
74					
75					
76					
77					
78					
79					
80					
81					
82					
83					
84					
85					
86					
87					
88					
89					
90					
91					
92					
93					
94					
95					
96					
97					
98					
99					
100					

JOB NO. : J-858

PROJECT :
PROPOSED RESIDENTIAL DEVELOPMENT
AT TOWER 3, PHASE 11, LOMAS PARK
TSEUNG KWAN O, N.T.

TITLE :
ALUM. FEATURE ROOF PLAN
FOR CURTAIN WALL(TOWER 3)

DATE : 22-OCT-21

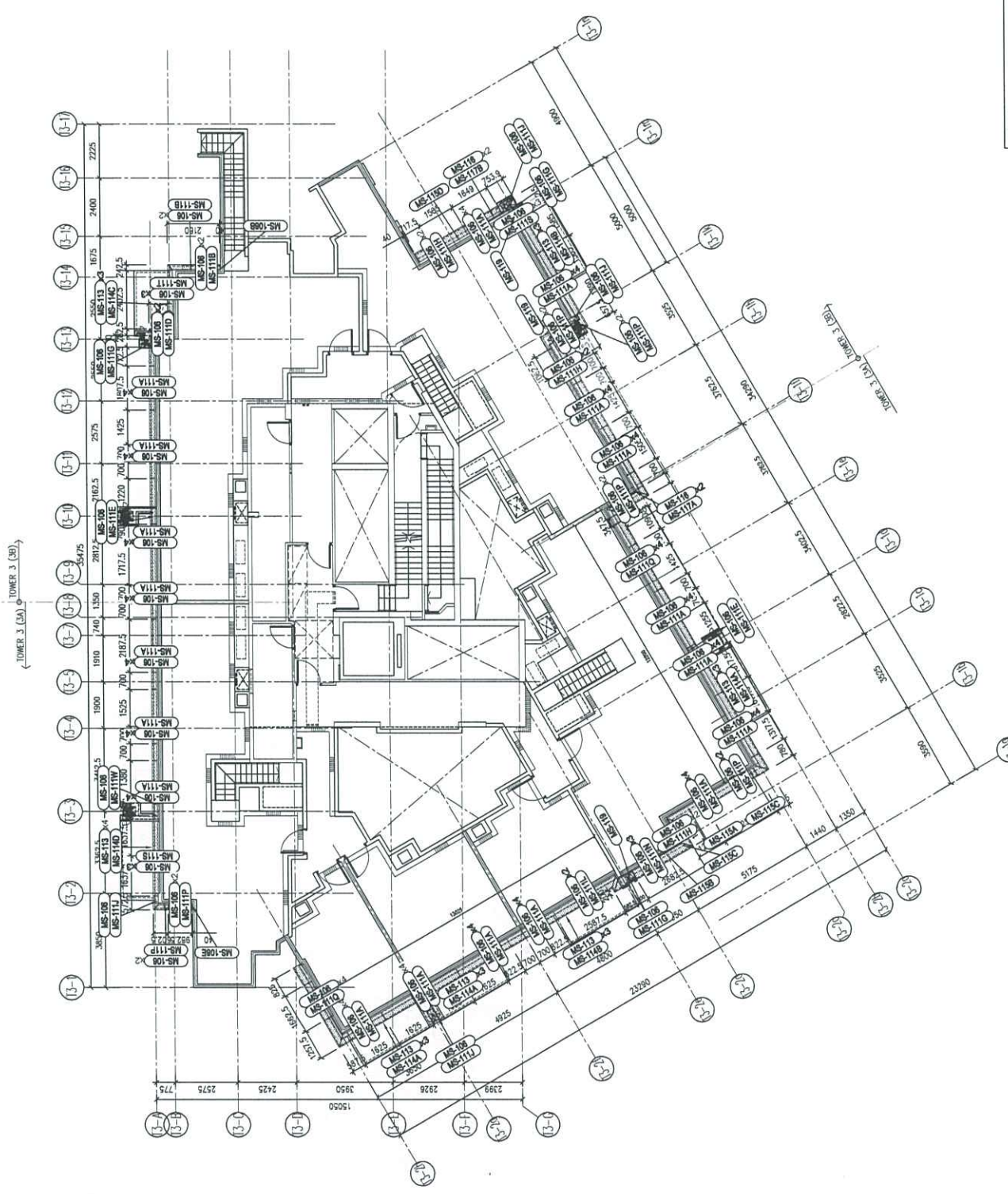
SCALE : 1:160(A1)

DRAWN BY :

CHECKED BY :

美特鋁質有限公司
MIDI Aluminium Fabrication Ltd.
1100, Sheung Shui Road, Kwunshan
1810, Cheung Yee Road, Kwunshan
1423488711-4 Fax: (852) 7727666

DWG NO. : 0559-CW-RP301 REV. : -



ROOF FLOOR PLAN - TOWER 3 (3A & 3B)

LEGEND:
- 3 mm THK. ALUM. CLADDING