

工程指示 / 要求簡箋(E.I.)

工程指示編號：EI/6167/23

修改版次：-

工程編號：J - 858

工程名稱：將軍澳日出康城

工程項目：幕牆 T1-T3 特色層 收口鋁板 地盆用鐵件

收件人：Maggie

發件人：Paul Wong

日期：21/09/2023

要求提供 / 確認 事項：

- | | | |
|------------------------------------|-------------------------------------|-------------------------------|
| <input type="checkbox"/> 初步鋁料 B.M. | <input type="checkbox"/> 加工拆圖，然後生產 | <input type="checkbox"/> 尺寸表 |
| <input type="checkbox"/> 正式鋁料 B.M. | <input type="checkbox"/> 技術上資料 / 指示 | <input type="checkbox"/> 報價 |
| <input type="checkbox"/> 配件 B.M. | <input type="checkbox"/> 樣辦或貨品說明書 | <input type="checkbox"/> 分判合約 |

內容：

特色層 收口鋁板 地盆用鐵件：包括特色層企身，鵝頭頂的橫向鋁板 (Detail 68,97,88,90A,89,80,91)

1. 請按加工圖生產鐵件送地盆安裝。

2. MS-119 需要 驗焊 (100% visual, 10% MPI) For Curtain Wall

3. 出貨前，請給 Mill Cert 和熱浸 Cert

4. 按位置圖分座包裝。

5. 沿水厚度符合 EI5136 指示 100um。

6. MS-119 是 Access panel 位置 (9個) Detail 91

7. MS-62 預石矢公差用

8. T1 61, 62, R/F / T2 66, 67, R/F / T3 66, 67, R/F

請在 2023. 10.16 前完成上列要求。

分發東莞各部門：

- | | | | |
|--|---|--|---|
| <input type="checkbox"/> 生產技術總監 <input type="checkbox"/> 連附件 | <input type="checkbox"/> 技術部 <input type="checkbox"/> 連附件 | <input type="checkbox"/> 生產部 <input type="checkbox"/> 連附件 | <input type="checkbox"/> 機械設計部 <input type="checkbox"/> 連附件 |
| <input type="checkbox"/> 採購部 <input type="checkbox"/> 連附件 | <input type="checkbox"/> 生產統籌部 <input type="checkbox"/> 連附件 | <input type="checkbox"/> 小羅&清 <input type="checkbox"/> 連附件 | |
| <input type="checkbox"/> 質檢部 <input type="checkbox"/> 連附件 | <input type="checkbox"/> 會計部 <input type="checkbox"/> 連附件 | <input type="checkbox"/> 報關組 <input type="checkbox"/> 連附件 | <input type="checkbox"/> 其他 <input type="checkbox"/> 連附件 |

分發其他分判：

連附件

分發香港各部門：


- | | | | |
|---|--|---|---|
| <input type="checkbox"/> 行政部 <input type="checkbox"/> 連附件 | <input type="checkbox"/> 會計部 <input type="checkbox"/> 連附件 | <input type="checkbox"/> 統籌部 <input type="checkbox"/> 連附件 | <input checked="" type="checkbox"/> 工程部地盤科文 <input checked="" type="checkbox"/> 連附件 |
| <input checked="" type="checkbox"/> 採購部 <input checked="" type="checkbox"/> 連附件 | <input type="checkbox"/> QS 部 <input type="checkbox"/> 連附件 | <input type="checkbox"/> 維修部 <input type="checkbox"/> 連附件 | <input type="checkbox"/> 其他 <input type="checkbox"/> 連附件 |

傳遞編號：


HK 2205/23

發件人簽署：

項目經理簽署：

	工程號: J-858	計算: J.L.	日期: 4/9/2023	送呈: Jason 哥
	地盤名稱: 康城11期	核對:	日期:	副本:
項目類別: 室外收口铝板位置		批准:	日期:	
類別: 特色层室外收口铝板位置铁料				總重量(kg): 3994.9
BM編號:				

序號	修改標示	配件圖號	物料編號	配件名稱	顏色	實用	後備	總數	單件重量		備注
									單位	Kg	
1		MS-100	MS-100	50x50x5mm 铁角 (S-275)	热浸碎	9	0	9	件	0.760	6.840
2		MS-101	MS-101A	50x50x5mm 铁角 (S-275)	热浸碎	3	0	3	件	11.690	35.070
3		MS-102	MS-102	100x50x8mm 铁角 (S-275)	热浸碎	48	0	48	件	1.800	86.400
4		MS-103	MS-103A	50x50x5mm 铁角 (S-275)	热浸碎	6	0	6	件	13.060	78.360
5		MS-103	MS-103B	50x50x5mm 铁角 (S-275)	热浸碎	6	0	6	件	11.690	70.140
6		MS-104	MS-104	100x50x6mm 铁角 (S-275)	热浸碎	12	0	12	件	1.370	16.440
7		MS-105	MS-105A	50x50x6mm 铁角 (S-275)	热浸碎	3	0	3	件	13.920	41.760
8		MS-106	MS-106	50x50x6mm 铁角 (S-275)	热浸碎	539	0	539	件	0.900	485.100
9		MS-107	MS-107A	50x50x6mm 铁角 (S-275)	热浸碎	6	0	6	件	13.920	83.520
10		MS-108	MS-108A	100x50x6mm 铁角 (S-275)	热浸碎	9	0	9	件	21.220	190.980
11		MS-108	MS-108B	100x50x6mm 铁角 (S-275)	热浸碎	3	0	3	件	9.930	29.790
12		MS-108	MS-108C	100x50x6mm 铁角 (S-275)	热浸碎	1	0	1	件	11.650	11.650
13		MS-108	MS-108D	100x50x6mm 铁角 (S-275)	热浸碎	1	0	1	件	5.750	5.750
14		MS-108	MS-108E	100x50x6mm 铁角 (S-275)	热浸碎	1	0	1	件	6.510	6.510
15		MS-109	MS-109	100x50x6mm 铁角 (S-275)	热浸碎	12	0	12	件	1.370	16.440
16		MS-110	MS-110A	50x50x5mm 铁角 (S-275)	热浸碎	3	0	3	件	13.120	39.360
17		MS-111	MS-111A	50x50x6mm 铁角 (S-275)	热浸碎	77	0	77	件	13.470	1037.190
18		MS-111	MS-111B	50x50x6mm 铁角 (S-275)	热浸碎	9	0	9	件	8.870	79.830
19		MS-111	MS-111C	50x50x6mm 铁角 (S-275)	热浸碎	3	0	3	件	6.400	19.200
20		MS-111	MS-111D	50x50x6mm 铁角 (S-275)	热浸碎	6	0	6	件	3.530	21.180
21		MS-111	MS-111E	50x50x6mm 铁角 (S-275)	热浸碎	15	0	15	件	2.690	40.350
22		MS-111	MS-111F	50x50x6mm 铁角 (S-275)	热浸碎	2	0	2	件	12.390	24.780
23		MS-111	MS-111G	50x50x6mm 铁角 (S-275)	热浸碎	10	0	10	件	2.160	21.600
24		MS-111	MS-111H	50x50x6mm 铁角 (S-275)	热浸碎	10	0	10	件	5.210	52.100
25		MS-111	MS-111J	50x50x6mm 铁角 (S-275)	热浸碎	14	0	14	件	1.620	22.680
26		MS-111	MS-111K	50x50x6mm 铁角 (S-275)	热浸碎	1	0	1	件	7.750	7.750
27		MS-111	MS-111L	50x50x6mm 铁角 (S-275)	热浸碎	3	0	3	件	4.270	12.810

	美特鋁質有限公司 MIDI Aluminium Fabricator Ltd.	工程號: J-858	計算: J.L.	日期: 4/9/2023	送呈: Jason 哥
	地盤名稱: 康城1期	核對:	日期:	副本:	
地盤用配件B.M.表		項目類別: 室外收口铝板位置	批准:	日期:	
BM編號:		類別: 特色屋室外收口铝板位置鉄料			總重量(kg): 3994.9

序號	收口標二	原裝型號	物料代號	單位	後件	前件	單位	單件重量	總重量	備註
28	MS-111	MS-111M	50x50x6mm 鉄角 (S-275)	熱浸鋅	1	0	1	件 3.260	3.260	
29	MS-111	MS-111N	50x50x6mm 鉄角 (S-275)	熱浸鋅	3	0	3	件 12.870	38.610	
30	MS-111	MS-111P	50x50x6mm 鉄角 (S-275)	熱浸鋅	14	0	14	件 6.060	84.840	
31	MS-111	MS-111Q	50x50x6mm 鉄角 (S-275)	熱浸鋅	4	0	4	件 14.260	57.040	
32	MS-111	MS-111R	50x50x6mm 鉄角 (S-275)	熱浸鋅	1	0	1	件 7.280	7.280	
33	MS-111	MS-111S	50x50x6mm 鉄角 (S-275)	熱浸鋅	4	0	4	件 10.490	41.960	
34	MS-111	MS-111T	50x50x6mm 鉄角 (S-275)	熱浸鋅	5	0	5	件 11.880	59.400	
35	MS-111	MS-111U	50x50x6mm 鉄角 (S-275)	熱浸鋅	3	0	3	件 9.540	28.620	
36	MS-111	MS-111V	50x50x6mm 鉄角 (S-275)	熱浸鋅	1	0	1	件 1.890	1.890	
37	MS-111	MS-111W	50x50x6mm 鉄角 (S-275)	熱浸鋅	2	0	2	件 3.770	7.540	
38	MS-112	MS-112A	50x50x6mm 鉄角 (S-275)	熱浸鋅	3	0	3	件 1.800	5.400	
39	MS-113	MS-113	100x75x8mm 鉄角 (S-275)	熱浸鋅	75	0	75	件 2.120	159.000	
40	MS-114	MS-114A	100x75x8mm 鉄角 (S-275)	熱浸鋅	12	0	12	件 29.260	351.120	
41	MS-114	MS-114B	100x75x8mm 鉄角 (S-275)	熱浸鋅	6	0	6	件 28.570	171.420	
42	MS-114	MS-114C	100x75x8mm 鉄角 (S-275)	熱浸鋅	3	0	3	件 25.920	77.760	
43	MS-114	MS-114D	100x75x8mm 鉄角 (S-275)	熱浸鋅	3	0	3	件 29.620	88.860	
44	MS-115	MS-115A	50x50x6mm 鉄角 (S-275)	熱浸鋅	3	0	3	件 13.470	40.410	
45	MS-115	MS-115B	50x50x6mm 鉄角 (S-275)	熱浸鋅	3	0	3	件 9.990	29.970	
46	MS-115	MS-115C	50x50x6mm 鉄角 (S-275)	熱浸鋅	6	0	6	件 6.060	36.360	
47	MS-115	MS-115D	50x50x6mm 鉄角 (S-275)	熱浸鋅	2	0	2	件 10.330	20.660	
48	MS-115	MS-115E	50x50x6mm 鉄角 (S-275)	熱浸鋅	1	0	1	件 11.110	11.110	
49	MS-116	MS-116	50x50x6mm 鉄角 (S-275)	熱浸鋅	12	0	12	件 0.900	10.800	
50	MS-117	MS-117A	50x50x6mm 鉄角 (S-275)	熱浸鋅	4	0	4	件 6.510	26.040	
51	MS-117	MS-117B	50x50x6mm 鉄角 (S-275)	熱浸鋅	1	0	1	件 7.190	7.190	
52	MS-117	MS-117C	50x50x6mm 鉄角 (S-275)	熱浸鋅	1	0	1	件 7.410	7.410	
53	MS-118	MS-118A	50x50x6mm 鉄角 (S-275)	熱浸鋅	1	0	1	件 5.910	5.910	
54	MS-119	MS-119	組合鉄件 (S-275)	熱浸鋅	9	0	9	件 7.940	71.460	
			合計		995	0	995	件	3994.9	

圖則登記表
DRAWING REGISTER

工程名稱 Project Title:	康城11期
	单元幕墙特色层收口铝板 (室外) 铁件
工程編號 Project No:	J858

分發予 Distributed To

圖則編號 Drg. No.	圖則名稱 Drawing Title
J858-CW-PE117	室外收口铝板铁件位置图T1
J858-CW-PE118	室外收口铝板铁件位置图T1
J858-CW-PE119	室外收口铝板铁件位置图T1
J858-CW-PE120	室外收口铝板铁件位置图T1
J858-CW-PE217	室外收口铝板铁件位置图T2
J858-CW-PE218	室外收口铝板铁件位置图T2
J858-CW-PE219	室外收口铝板铁件位置图T2
J858-CW-PE220	室外收口铝板铁件位置图T2
J858-CW-PE317	室外收口铝板铁件位置图T3
J858-CW-PE318	室外收口铝板铁件位置图T3
J858-CW-PE319	室外收口铝板铁件位置图T3
J858-CW-PE320	室外收口铝板铁件位置图T3
J858-CW-RP101	室外收口铝板铁件位置图T1
J858-CW-RP201	室外收口铝板铁件位置图T2
J858-CW-RP301	室外收口铝板铁件位置图T3
MS-100	铁件加工图
MS-101	铁件加工图
MS-102	铁件加工图
MS-103	铁件加工图
MS-104	铁件加工图
MS-105	铁件加工图
MS-106	铁件加工图
MS-107	铁件加工图
MS-108	铁件加工图
MS-109	铁件加工图
MS-110	铁件加工图
MS-111	铁件加工图
MS-112	铁件加工图
MS-113	铁件加工图
MS-114	铁件加工图
MS-115	铁件加工图
MS-116	铁件加工图

接收日期 Receiving Date (適用於客戶圖則)

年							
月							
日							

發出日期 Issued Date

年	23						
月	09						
日	04						

修訂編號
Revision No.

1	-						
2	-						
3	-						
4	-						
6	-						
7	-						
8	-						
9	-						
11	-						
12	-						
13	-						
14	-						
16	-						
17	-						
18	-						
19	-						
20	-						
21	-						
22	-						
23	-						
24	-						
25	-						
26	-						
27	-						
28	-						
29	-						
30	-						
31	-						
32	-						
33	-						
34	-						
35	-						

圖則登記表
DRAWING REGISTER

工程名稱 Project Title:	康城11期
	单元幕墙特色层收口铝板 (室外) 铁件
工程編號 Project No:	J858

分發予 Distributed To

圖則編號 Drg. No.	圖則名稱 Drawing Title
MS-117	铁件加工图
MS-118	铁件加工图
MS-119	铁件加工图

接收日期 Receiving Date (適用於客戶圖則)

年							
月							
日							

發出日期 Issued Date

年	23						
月	09						
日	04						

修訂編號

Revision No.

36	-						
37	-						
38	-						

J858康城11期特色层收口铝板铁件数

工程: J858康城11期					
日期: 30-Aug-23					
序号	铝板编号			总数量	备注
		61F	62F		
1	MS-100	3		3	
2	MS-101A	1		1	
3	MS-102	8	8	16	
4	MS-103A	2		2	
5	MS-103B		2	2	
6	MS-104		4	4	
7	MS-105A		1	1	
8	MS-106	37	151	188	
9	MS-107A		2	2	
10	MS-108A		3	3	
11	MS-108B		1	1	
12	MS-108C		1	1	
13	MS-109		4	4	
14	MS-110A		1	1	
15	MS-111A	6	22	28	
16	MS-111B	1	2	3	
17	MS-111C	1		1	
18	MS-111D	1	1	2	
19	MS-111E	3	2	5	
20	MS-111F	1		1	
21	MS-111G	1	3	4	
22	MS-111H		1	1	
23	MS-111J		4	4	
24	MS-111L		2	2	
25	MS-111M		1	1	
26	MS-111N		1	1	
27	MS-111P		4	4	
28	MS-111Q		1	1	
29	MS-111R		1	1	
30	MS-111S		1	1	
31	MS-111T		1	1	
32	MS-111U		2	2	
33	MS-111V		1	1	
34	MS-112A	1		1	
35	MS-113	3	22	25	
36	MS-114A	1	3	4	
37	MS-114B		2	2	
38	MS-114C		1	1	
39	MS-114D		1	1	
40	MS-115A		1	1	
41	MS-115B		1	1	
42	MS-115C		2	2	
43	MS-115D		1	1	
44	MS-116		4	4	
45	MS-117A		1	1	
46	MS-117C		1	1	
47	MS-118A		1	1	
48	MS-119		3	3	
	分层数量	70	272	342	

J858康城11期特色层收口铝板铁件类

工程: J858康城11期					
日期: 29-Nov-22					
序号	铝板编号			总数量	备注
		66F	67F		
1	MS-100	3		3	
2	MS-101A	1		1	
3	MS-102	8	8	16	
4	MS-103A	2		2	
5	MS-103B		2	2	
6	MS-104		4	4	
7	MS-105A		1	1	
8	MS-106	36	140	176	
9	MS-107A		2	2	
10	MS-108A		3	3	
11	MS-108B		1	1	
12	MS-108D		1	1	
13	MS-109		4	4	
14	MS-110A		1	1	
15	MS-111A	6	19	25	
16	MS-111B	1	2	3	
17	MS-111C	1		1	
18	MS-111D	1	1	2	
19	MS-111E	3	2	5	
20	MS-111G		3	3	
21	MS-111H	1	5	6	
22	MS-111J	1	4	5	
23	MS-111N		1	1	
24	MS-111P		4	4	
25	MS-111Q		1	1	
26	MS-111S		1	1	
27	MS-111T		3	3	
28	MS-111U		1	1	
29	MS-111W		1	1	
30	MS-112A	1		1	
31	MS-113	3	22	25	
32	MS-114A	1	3	4	
33	MS-114B		2	2	
34	MS-114C		1	1	
35	MS-114D		1	1	
36	MS-115A		1	1	
37	MS-115B		1	1	
38	MS-115C		2	2	
39	MS-115E		1	1	
40	MS-116		4	4	
41	MS-117A		2	2	
42	MS-119		3	3	
				0	
	分层数量	69	258	327	

J858康城11期特色层收口铝板铁

工程: J858康城11期

日期: 30-Aug-23

序号	铝板编号			总数量	备注
		66F	67F		
1	MS-100	3		3	
2	MS-101A	1		1	
3	MS-102	8	8	16	
4	MS-103A	2		2	
5	MS-103B		2	2	
6	MS-104		4	4	
7	MS-105A		1	1	
8	MS-106	33	142	175	
9	MS-107A		2	2	
10	MS-108A		3	3	
11	MS-108B		1	1	
12	MS-108E		1	1	
13	MS-109		4	4	
14	MS-110A		1	1	
15	MS-111A	5	19	24	
16	MS-111B	1	2	3	
17	MS-111C	1		1	
18	MS-111D		2	2	
19	MS-111E	3	2	5	
20	MS-111F	1		1	
21	MS-111G		3	3	
22	MS-111H		3	3	
23	MS-111J	1	4	5	
24	MS-111K	1		1	
25	MS-111L		1	1	
26	MS-111N		1	1	
27	MS-111P		6	6	
28	MS-111Q		2	2	
29	MS-111S		2	2	
30	MS-111T		1	1	
31	MS-111W		1	1	
32	MS-112A	1		1	
33	MS-113	3	22	25	
34	MS-114A	1	3	4	
35	MS-114B		2	2	
36	MS-114C		1	1	
37	MS-114D		1	1	
38	MS-115A		1	1	
39	MS-115B		1	1	
40	MS-115C		2	2	
41	MS-115D		1	1	
42	MS-116		4	4	
43	MS-117A		1	1	
44	MS-117B		1	1	
45	MS-119		3	3	
				0	
	分层数量	65	261	326	

7
J858康城11期特色层收口铝板铁件总数量统计表(T1, 2, 3)

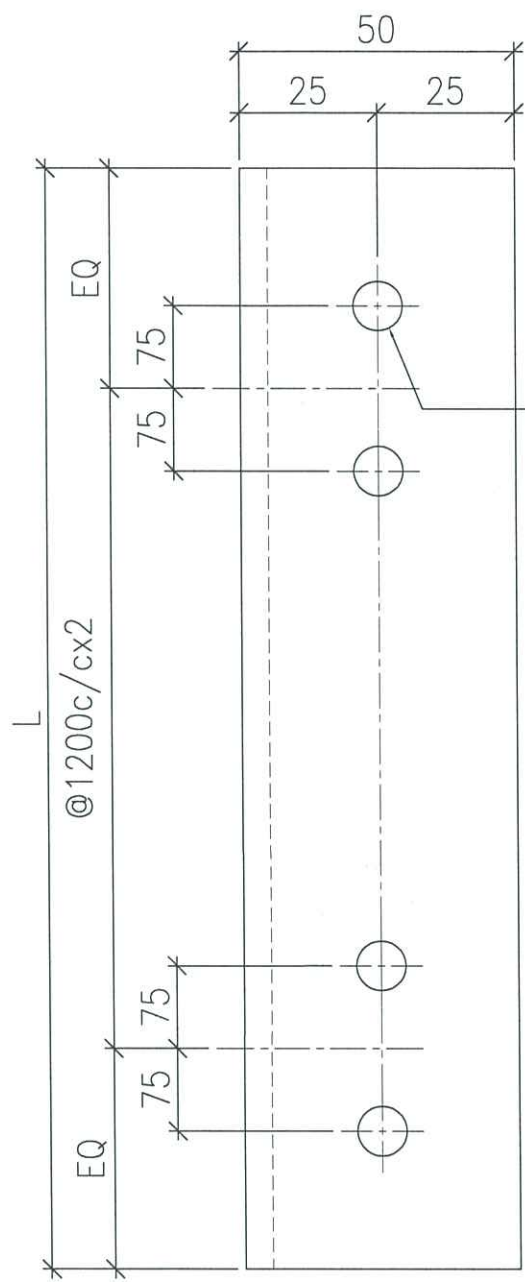
工程: J858康城11期

日期: 30-Aug-23

序号	铝板编号				总数量	备注
		T1	T2	T3		
1	MS-100	3	3	3	9	
2	MS-101A	1	1	1	3	
3	MS-102	16	16	16	48	
4	MS-103A	2	2	2	6	
5	MS-103B	2	2	2	6	
6	MS-104	4	4	4	12	
7	MS-105A	1	1	1	3	
8	MS-106	188	176	175	539	
9	MS-107A	2	2	2	6	
10	MS-108A	3	3	3	9	
11	MS-108B	1	1	1	3	
12	MS-108C	1	0	0	1	
13	MS-108D	0	1	0	1	
14	MS-108E	0	0	1	1	
15	MS-109	4	4	4	12	
16	MS-110A	1	1	1	3	
17	MS-111A	28	25	24	77	
18	MS-111B	3	3	3	9	
19	MS-111C	1	1	1	3	
20	MS-111D	2	2	2	6	
21	MS-111E	5	5	5	15	
22	MS-111F	1	0	1	2	
23	MS-111G	4	3	3	10	
24	MS-111H	1	6	3	10	
25	MS-111J	4	5	5	14	
26	MS-111K	0	0	1	1	
27	MS-111L	2	0	1	3	
28	MS-111M	1	0	0	1	
29	MS-111N	1	1	1	3	
30	MS-111P	4	4	6	14	
31	MS-111Q	1	1	2	4	
32	MS-111R	1	0	0	1	
33	MS-111S	1	1	2	4	
34	MS-111T	1	3	1	5	
35	MS-111U	2	1	0	3	
36	MS-111V	1	0	0	1	
37	MS-111W	0	1	1	2	
38	MS-112A	1	1	1	3	
39	MS-113	25	25	25	75	
40	MS-114A	4	4	4	12	
41	MS-114B	2	2	2	6	
42	MS-114C	1	1	1	3	
43	MS-114D	1	1	1	3	
44	MS-115A	1	1	1	3	
45	MS-115B	1	1	1	3	
46	MS-115C	2	2	2	6	
47	MS-115D	1	0	1	2	
48	MS-115E	0	1	0	1	
49	MS-116	4	4	4	12	
50	MS-117A	1	2	1	4	
51	MS-117B	0	0	1	1	
52	MS-117C	1	0	0	1	
53	MS-118A	1	0	0	1	
54	MS-119	3	3	3	9	
	分层数量	342	327	326	995	

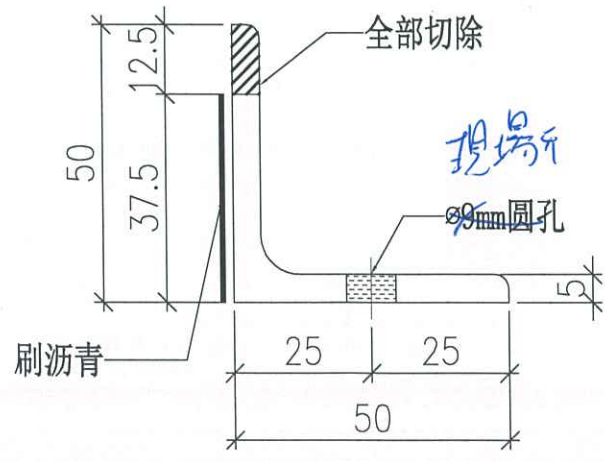
 美特鋁質有限公司 MIDI Aluminium Fabricator Ltd.		工程號 J858 地盘 康城11期	類別 制圖 J.L.	物料號 - 2023-09-01	圖號 MS-101
修改 1 日期 20/09	採用工廠 材料颜色 热浸锌	图纸名称 铁件加工图 材料 50x50x5mm 铁角 (S-275)	復核 - 批准 -	數量 - 單件重量 - (KG)	

编号	L	單件重量	數量
MS-101A	3082.5	11.69	3

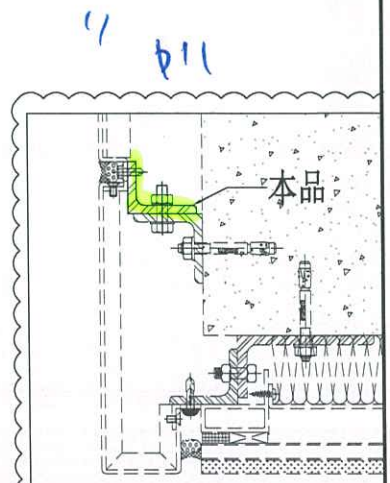


9mm圆孔
 现场开

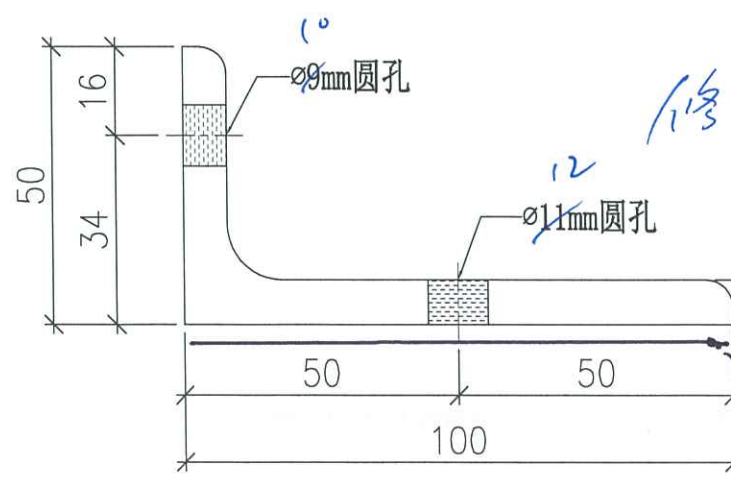
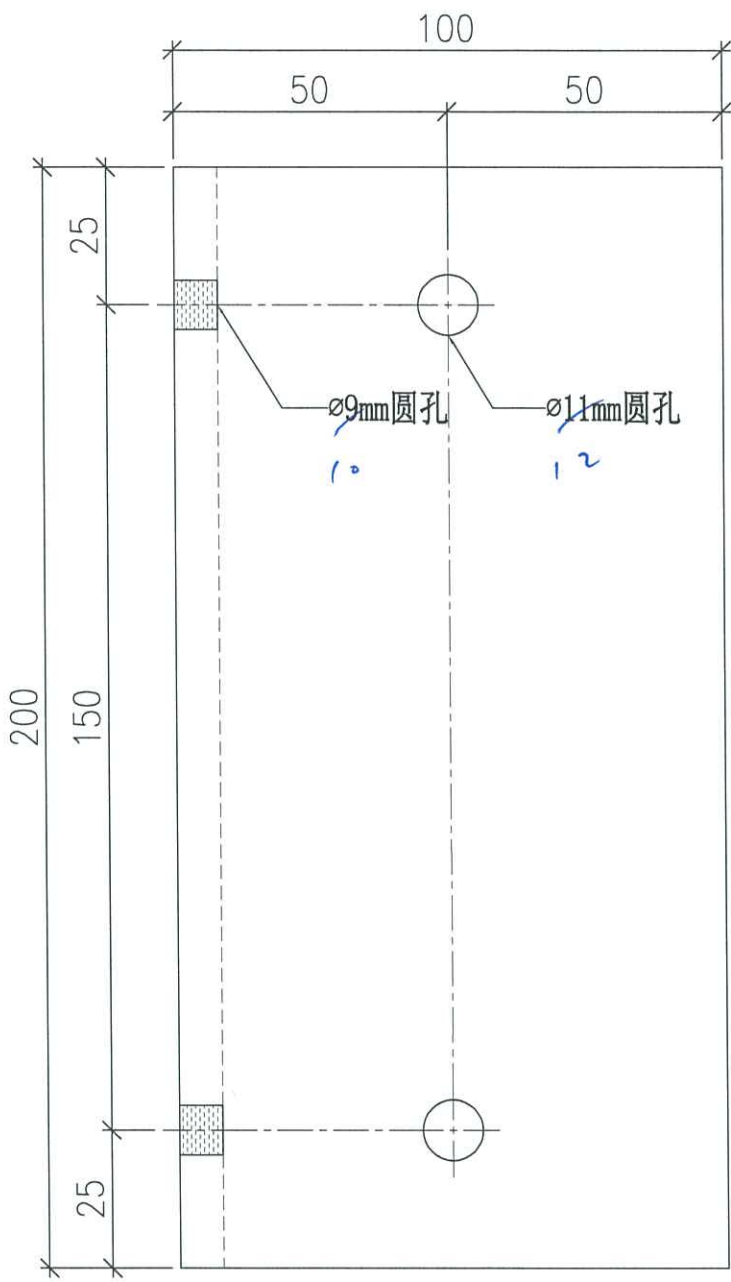
面表



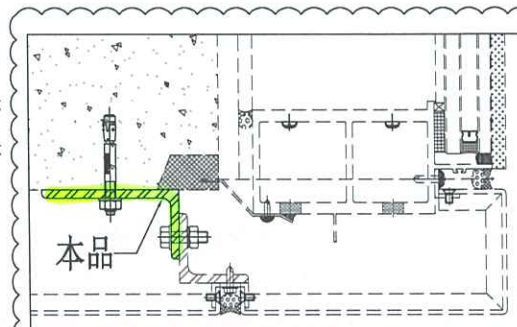
现场开



 美特鋁質有限公司 MIDI Aluminium Fabricator Ltd.			工程號 J858 地盘 康城11期	類別 制圖 J.L.	物料號 - 2023-09-01	圖號 MS-102
修改 1 日期 20/09	採用工廠 材料顏色 热浸锌	地盘 材料 100x50x8mm 铁角 (S-275)	图纸名称 铁件加工图 批准 -	復核 -	數量 {48}	單件重量 1.80 (KG)

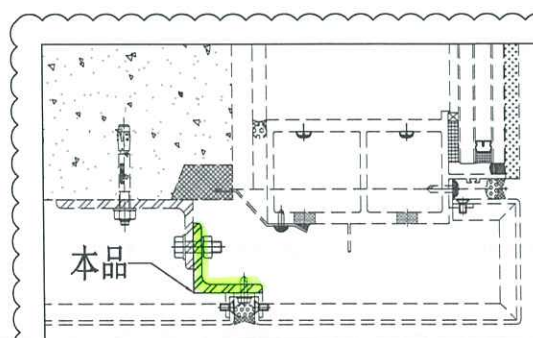
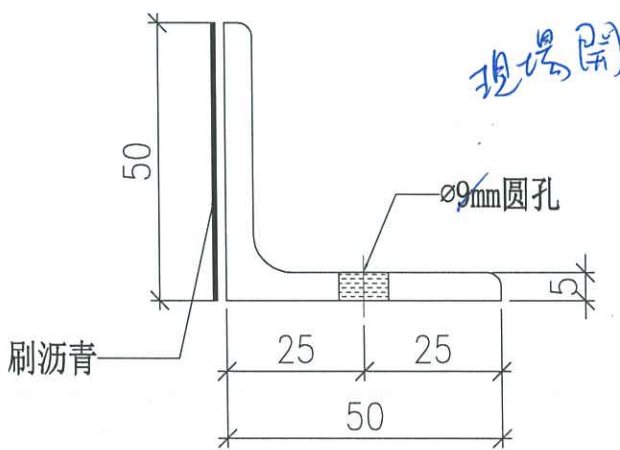
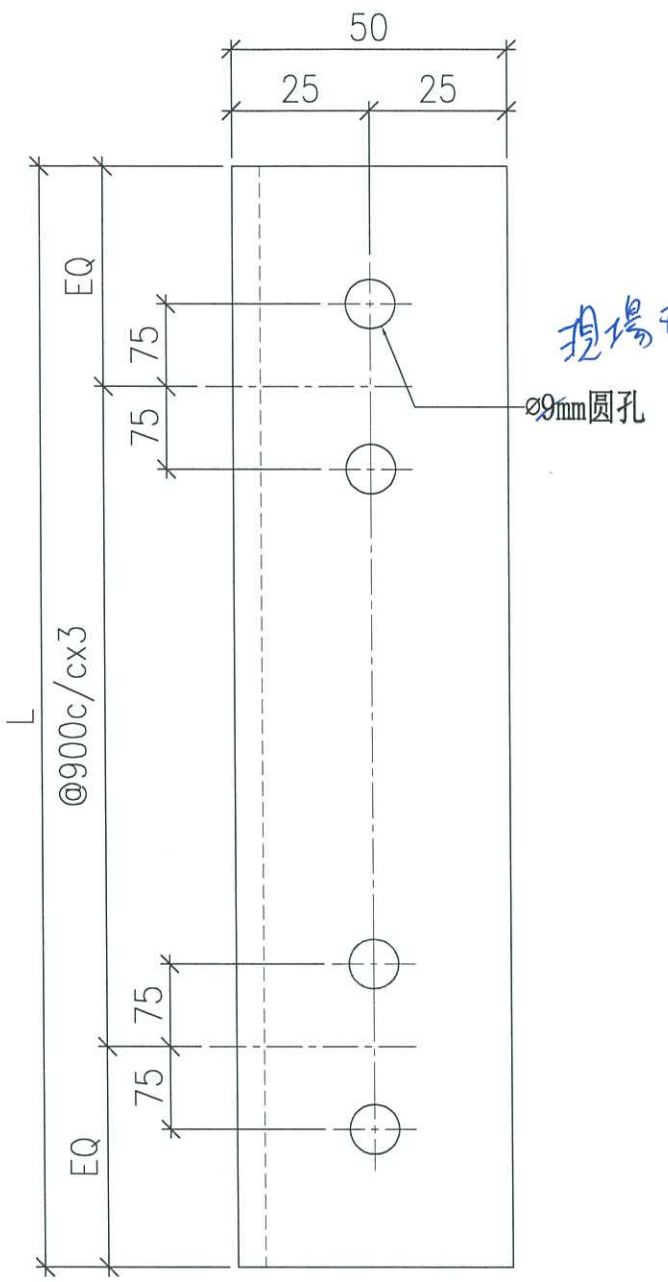


修M10 螺絲 41 D16

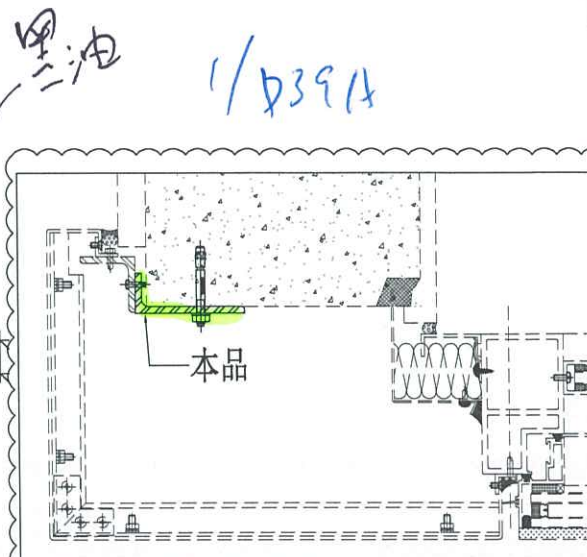
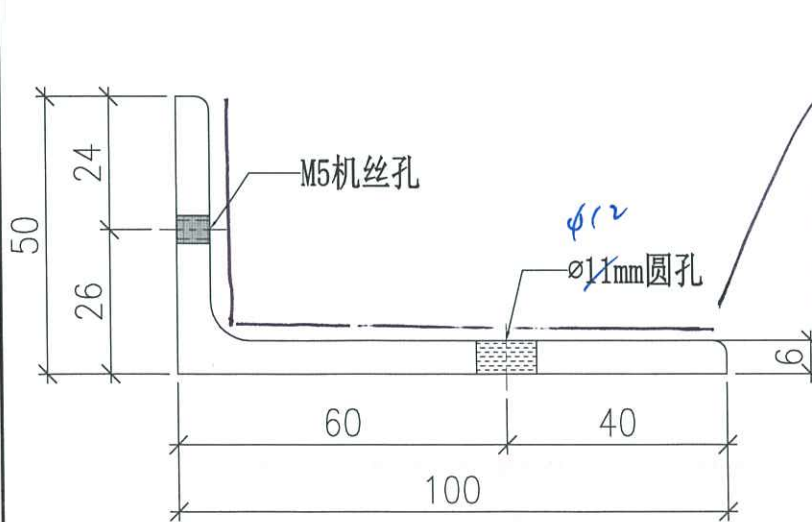
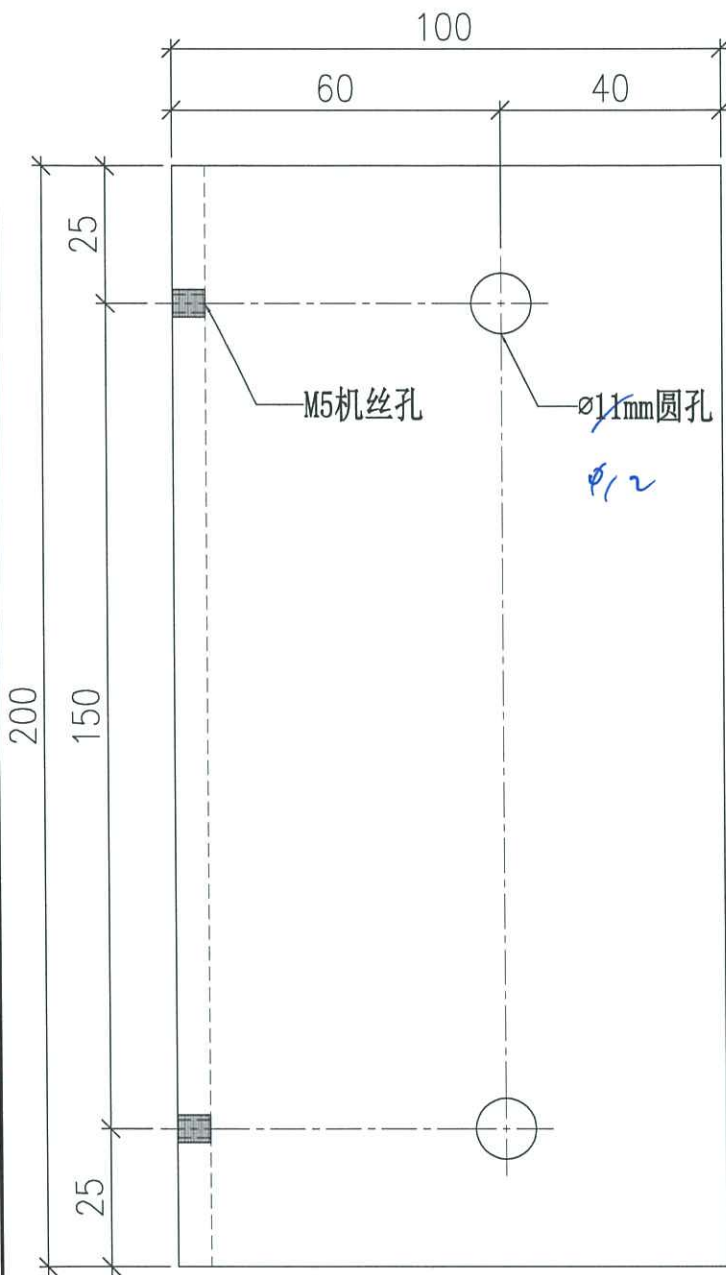


 美特鋁質有限公司 MIDI Aluminium Fabricator Ltd.			工程號	J858	類別		物料號	-		
修改	1		地盤	康城11期	制圖	J.L.	2023-09-01	圖號	MS-103	
日期	20/09		採用工廠		圖紙名稱	鐵件加工圖	復核	-	數量	-
			材料顏色	熱浸鋅	材料	50x50x5mm 鐵角 (S-275)	批准	-	單件重量	- (KG)

編號	L	單件重量	數量
MS-103A	3445	13.06	6
MS-103B	3082.5	11.69	6

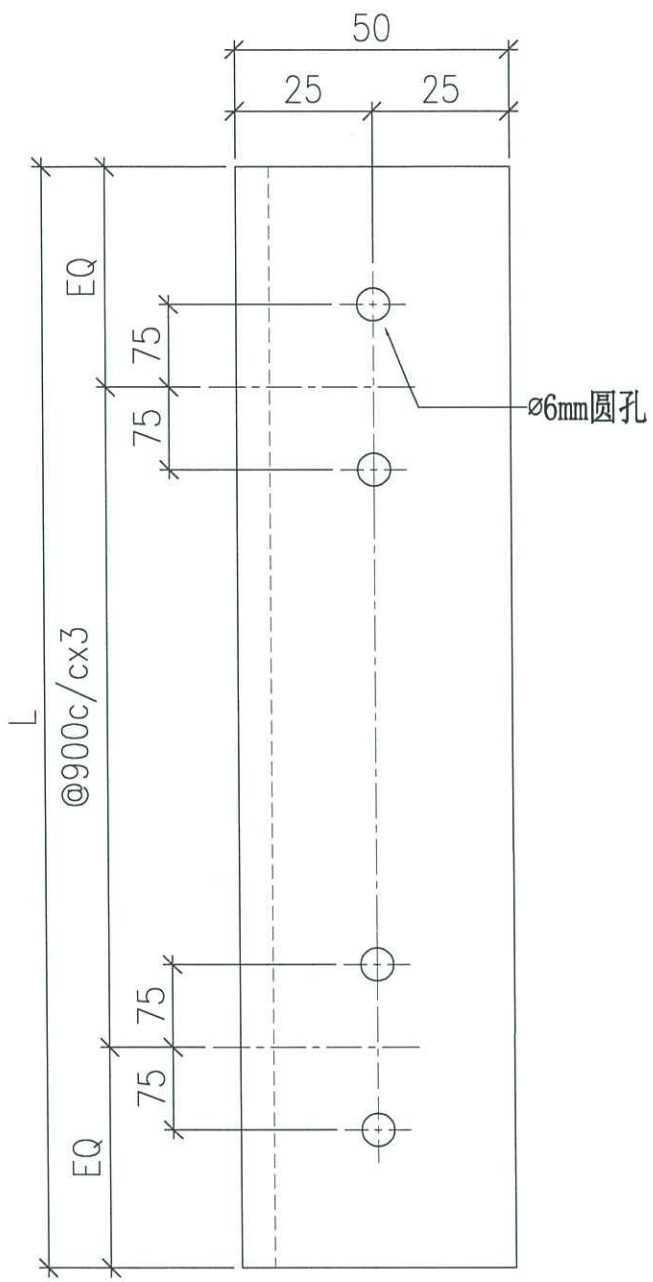


 美特铝质有限公司 MIDI Aluminium Fabricator Ltd.			工程號	J858	類別		物料號	-		
			地盘	康城11期	制圖	J.L.	2023-09-01	圖號	MS-104	
修改	1		採用工廠	地盘	图纸名称	铁件加工图	復核	-	數量	12
日期	20/09		材料颜色	热浸锌	材料	100x50x6mm 铁角 (S-275)	批准	-	單件重量	1.37 (KG)



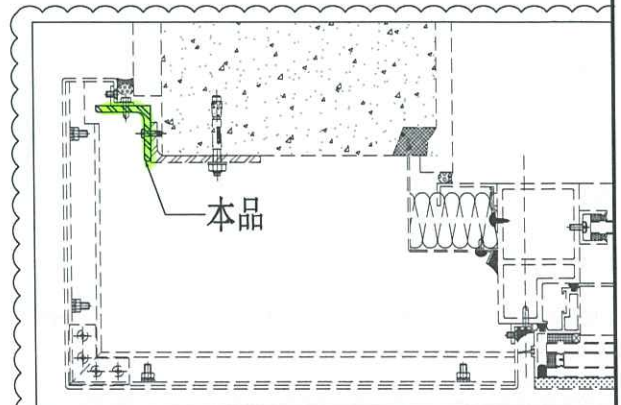
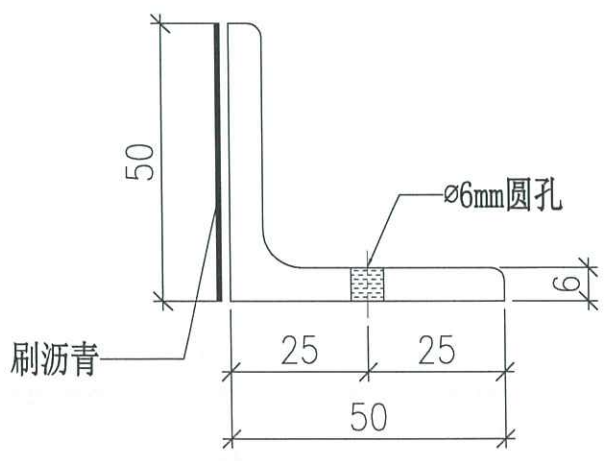
 美特鋁質有限公司 MIDI Aluminium Fabricator Ltd.	工程號	J858	類別		物料號	-	
	地盘	康城11期	制圖	J.L.	2023-09-01	圖號	MS-105
修改	1	採用工廠	地盘	图纸名称	铁件加工图	復核	-
日期	20/09	材料颜色	热浸锌	材料	50x50x6mm 铁角 (S-275)	批准	-
						數量	-
						單件重量	- (KG)

编号	L	單件重量	數量
MS-105A	3100	13.92	3



Handwritten signature

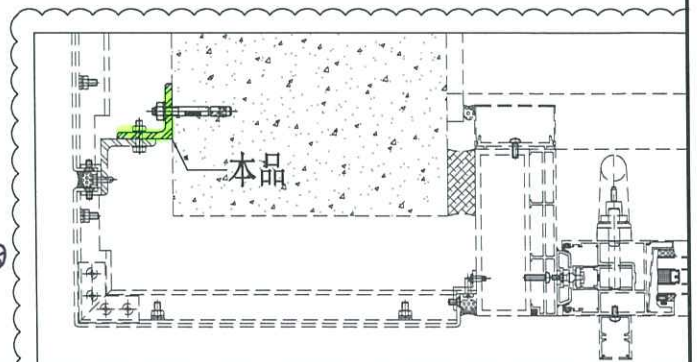
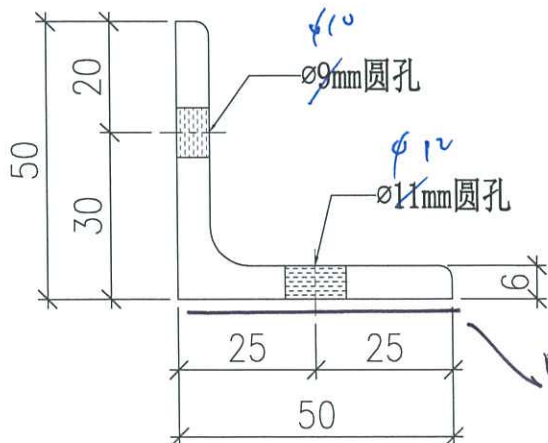
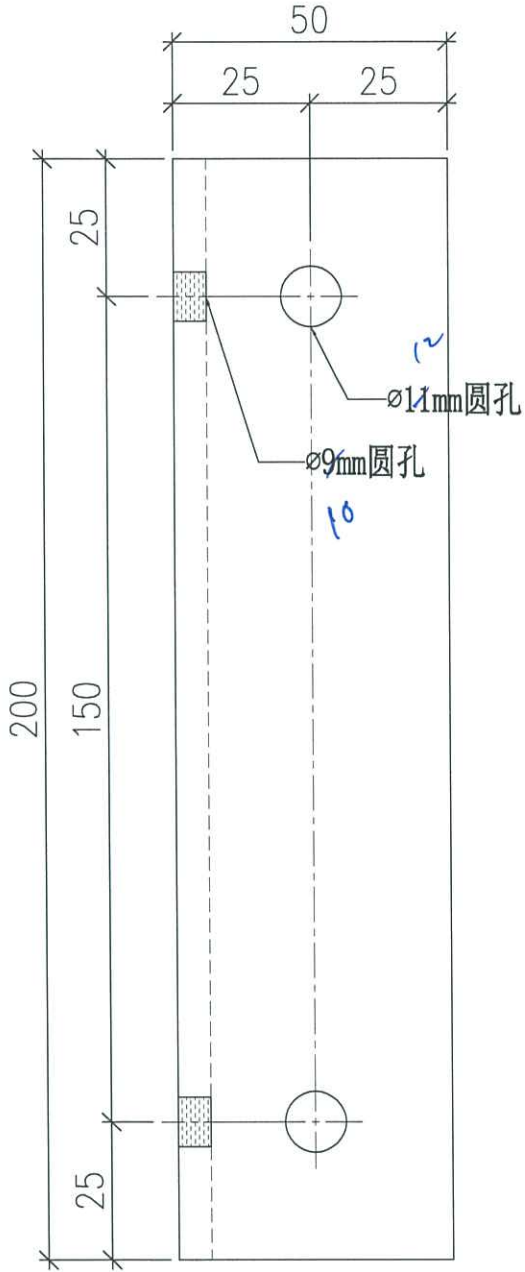
1 / P39A





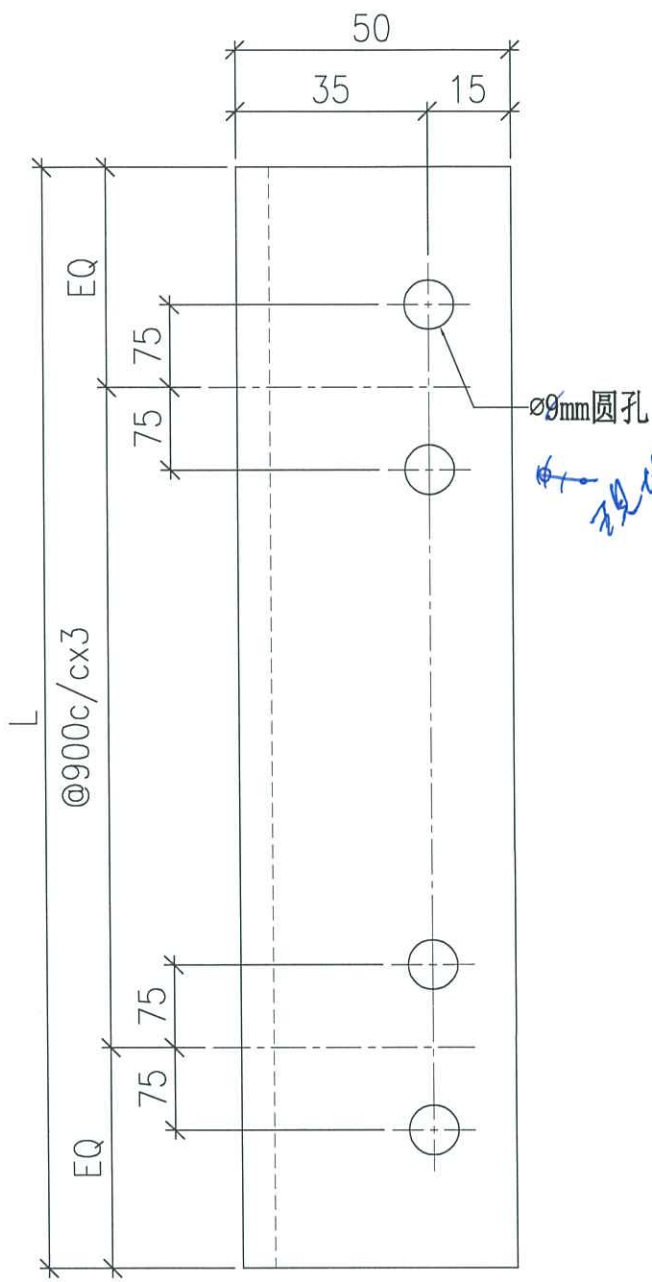
美特鋁質有限公司
MIDI Aluminium Fabricator Ltd.

工程號	J858	類別		物料號	-		
地盘	康城11期	制圖	J.L.	2023-09-01	圖號	MS-106	
修改	1	採用工廠	地盘	图纸名称	铁件加工图	復核	-
日期	20/09	材料颜色	热浸锌	材料	50x50x6mm 铁角 (S-275)	批准	-
						數量	539
						單件重量	0.90 (KG)



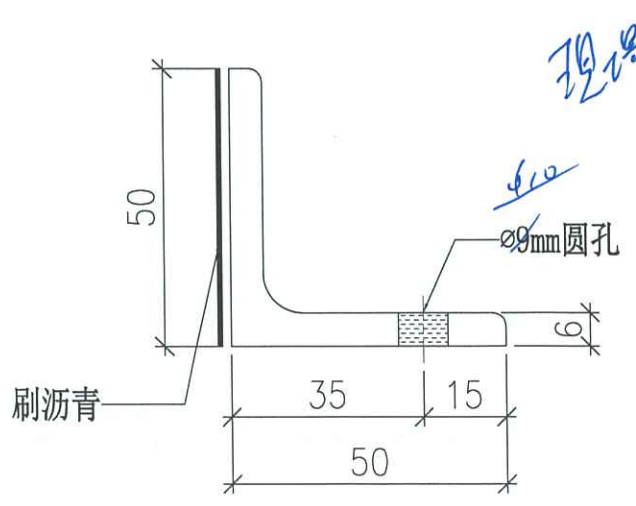
 美特鋁質有限公司 MIDI Aluminium Fabricator Ltd.		工程號 J858 地盘 康城11期	類別 制圖 J.L.	物料號 - 圖號 MS-107
修改 1 日期 20/09	採用工廠 材料颜色 热浸锌	图纸名称 铁件加工图 材料 50x50x6mm 铁角 (S-275)	復核 - 批准 -	數量 - 單件重量 - (KG)

编号	L	單件重量	數量
MS-107A	3100	13.92	6



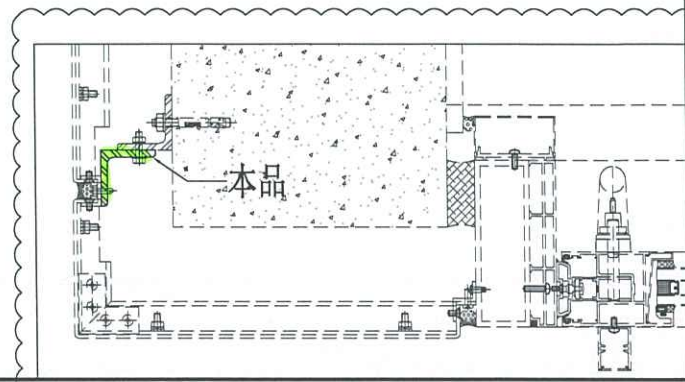
ø9mm圆孔
 现场

面

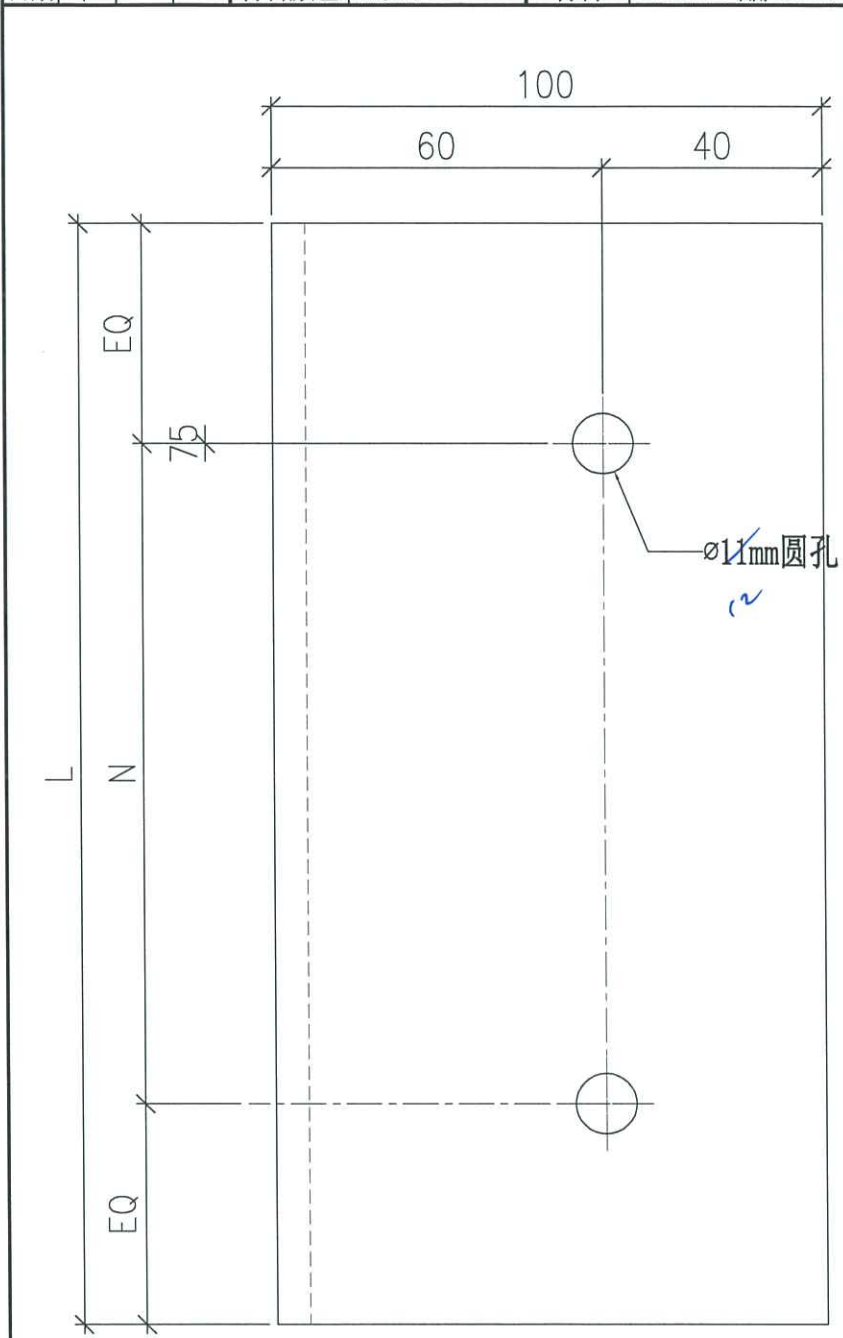


现场

1/040A



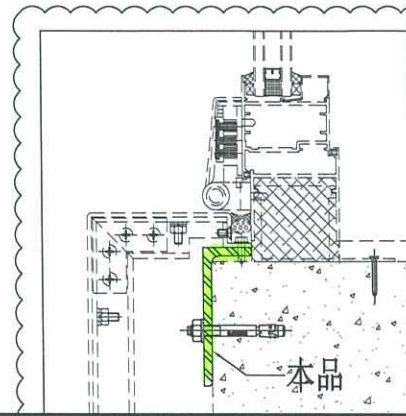
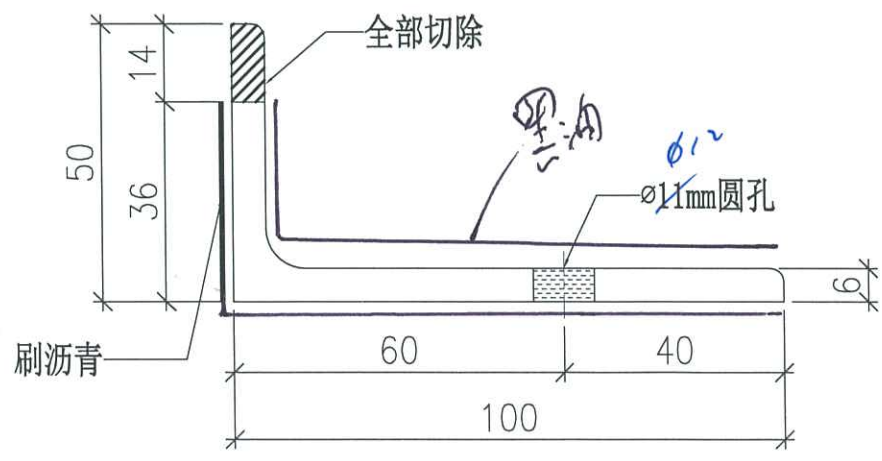
 美特鋁質有限公司 MIDI Aluminium Fabricator Ltd.		工程號 J858 地盘 康城11期	類別 制圖 J.L.	物料號 - 2023-09-01	圖號 MS-108
修改 1 日期 20/09	採用工廠 材料颜色 热浸锌	图纸名称 铁件加工图 材料 100x50x6mm 铁角 (S-275)	復核 - 批准 -	數量 - 單件重量 - (KG)	



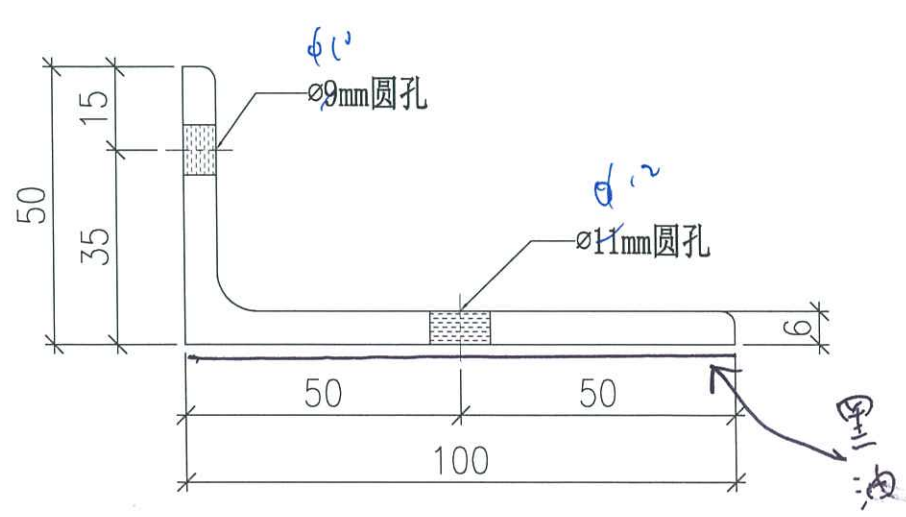
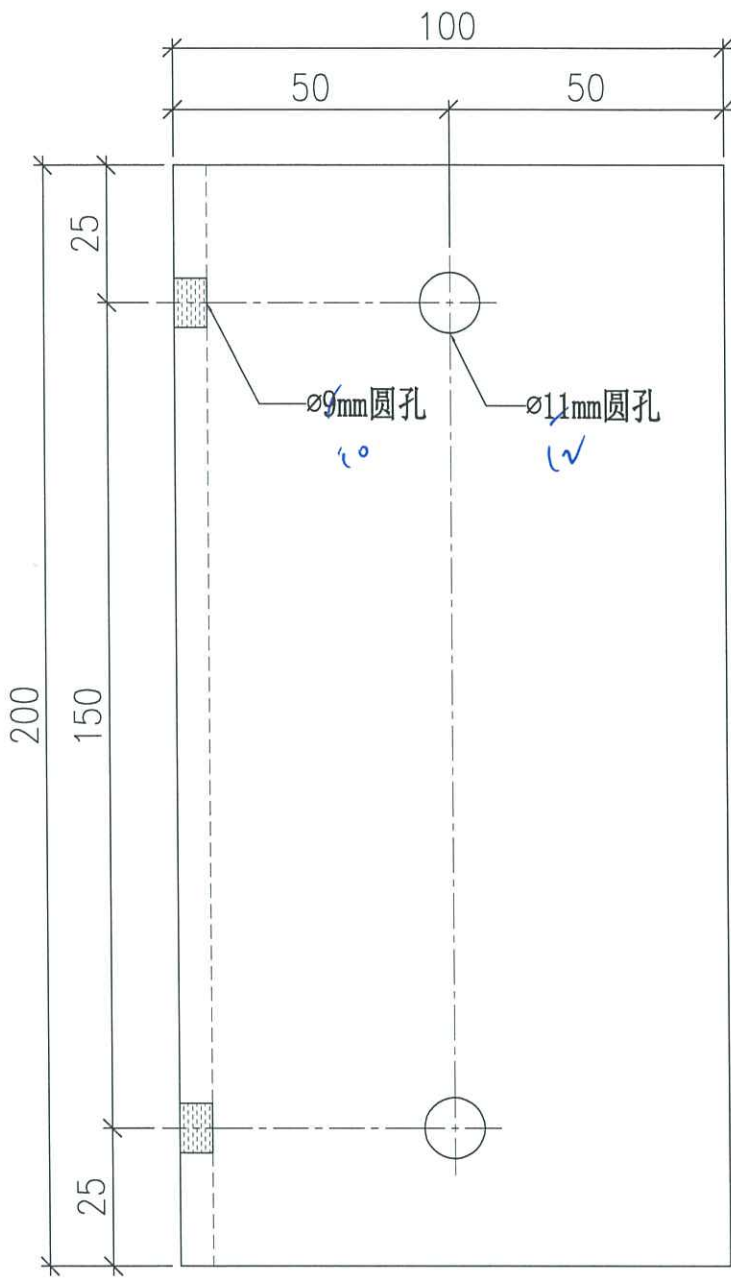
编号	L	N	單件重量	数量
MS-108A	3100	@900c/cx3	21.22	9
MS-108B	1450	@900c/cx1	9.93	3
MS-108C	1700	@900c/cx1	11.65	1
MS-108D	840	@600c/cx1	5.75	1
MS-108E	950	@600c/cx1	6.51	1

cut from 100 x 50 x 6

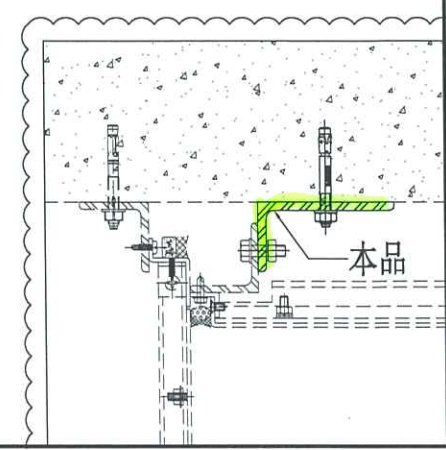
1/548A



 美特鋁質有限公司 MIDI Aluminium Fabricator Ltd.		工程號 J858 地盘 康城11期 图纸名称 铁件加工图 材料 100x50x6mm 铁角 (S-275)	類別 制圖 J.L. 復核 - 批准 -	物料號 - 圖號 MS-109 數量 12 單件重量 1.37 (KG)
修改 1 日期 20/09	採用工廠 材料颜色 热浸锌	地盘 材料	復核 - 批准 -	圖號 MS-109 數量 12 單件重量 1.37 (KG)



11/249

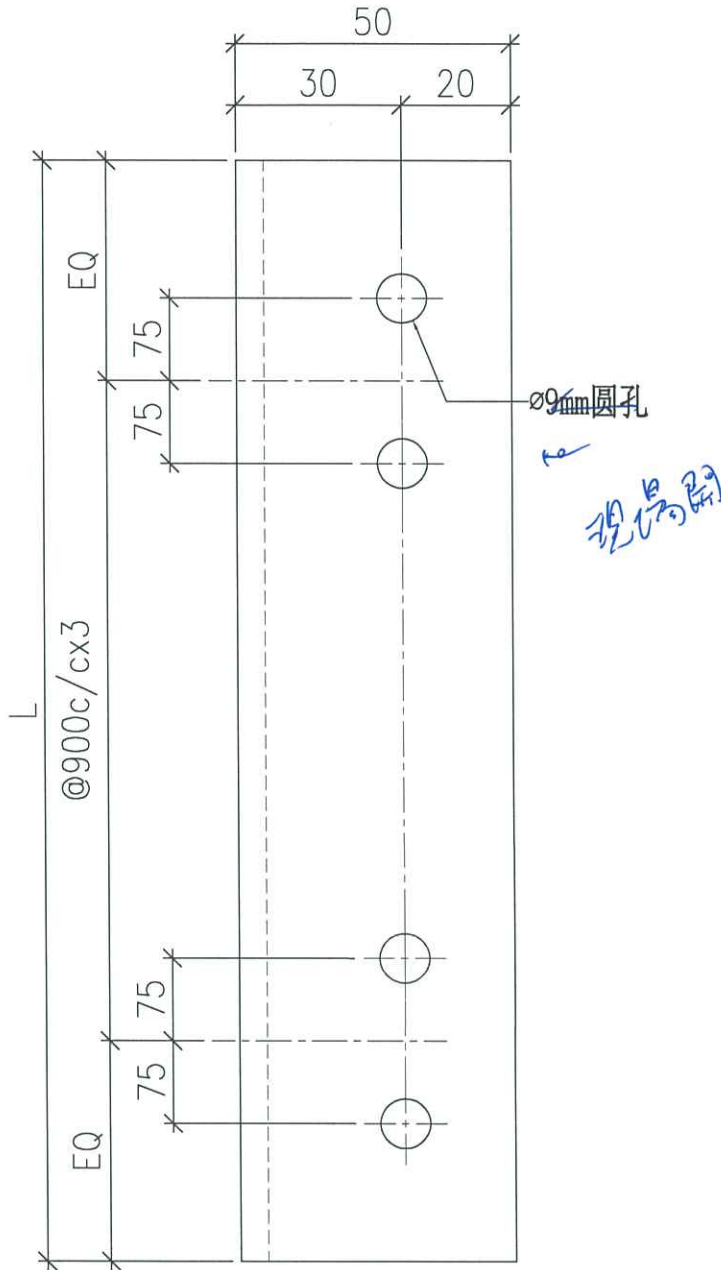




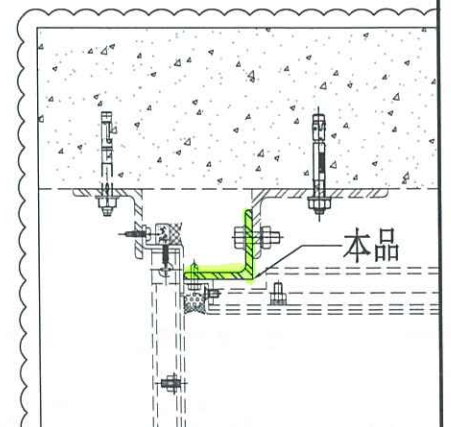
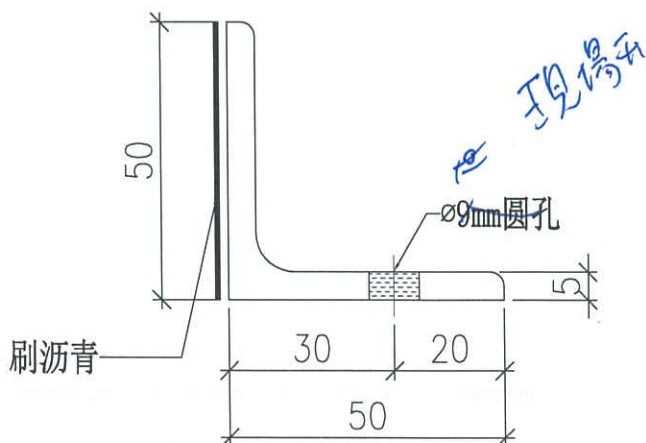
美特鋁質有限公司
MIDI Aluminium Fabricator Ltd.

工程號	J858	類別		物料號	-		
地盘	康城11期	制圖	J.L.	2023-09-01	圖號	MS-110	
修改	1	採用工廠		日期	20/09	数量	-
日期	20/09	材料颜色	热浸锌	图纸名称	铁件加工图	復核	-
		材料	50x50x5mm 铁角 (S-275)	批准	-	單件重量	- (KG)

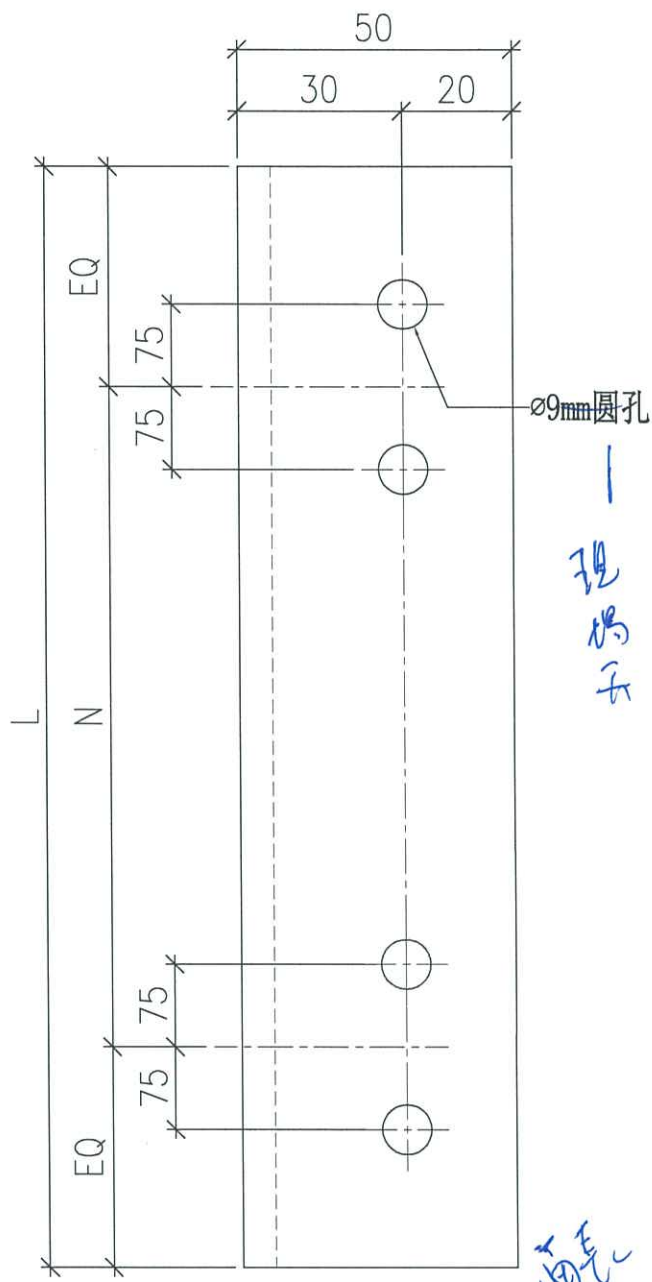
编号	L	單件重量	数量
MS-110A	3460	13.12	3



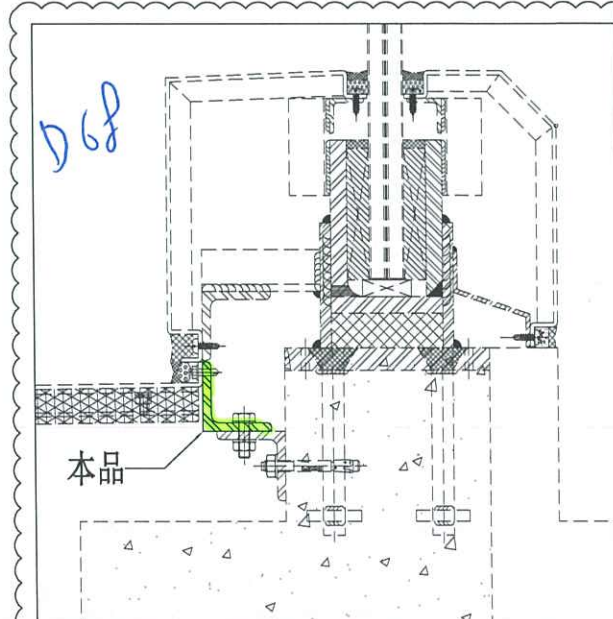
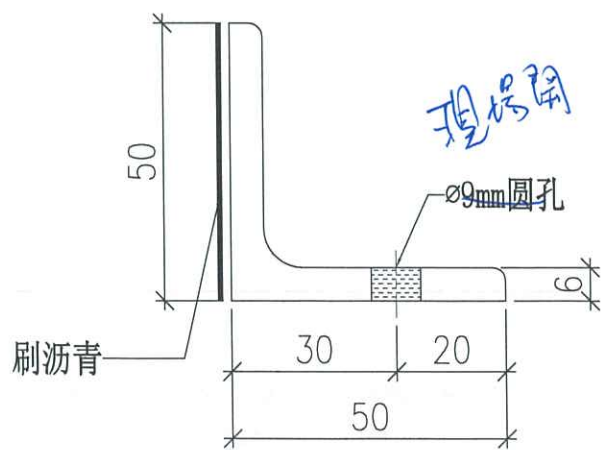
圖紙
1/049



 美特鋁質有限公司 MIDI Aluminium Fabricator Ltd.			工程號 J858	類別 -	物料號 -		
			地盘 康城11期	制圖 J.L.	2023-09-01	圖號 MS-111	MS-111
修改 1		採用工廠 地盘	图纸名称 铁件加工图	復核 -	-	數量 -	-
日期 20/09		材料颜色 热浸锌	材料 50x50x6mm 铁角 (S-275)	批准 -	-	單件重量 -	(KG)



编号	L	N	單件重量	数量
MS-111A	3000	@900c/cx3	13.47	77
MS-111B	1975	@900c/cx1	8.87	9
MS-111C	1425	@900c/cx1	6.40	3
MS-111D	785	@500c/cx1	3.53	6
MS-111E	600		2.69	15
MS-111F	2760	@900c/cx2	12.39	2
MS-111G	480		2.16	10
MS-111H	1160	@900c/cx1	5.21	10
MS-111J	360		1.62	14
MS-111K	1725	@900c/cx1	7.75	1
MS-111L	950	@600c/cx1	4.27	3
MS-111M	725	@500c/cx1	3.26	1
MS-111N	2865	@900c/cx2	12.87	3
MS-111P	1350	@900c/cx1	6.06	14
MS-111Q	3175	@900c/cx3	14.26	4
MS-111R	1620	@900c/cx1	7.28	1
MS-111S	2335	@900c/cx2	10.49	4
MS-111T	2645	@900c/cx2	11.88	5
MS-111U	2125	@900c/cx2	9.54	3
MS-111V	420		1.89	1
MS-111W	840		3.77	2

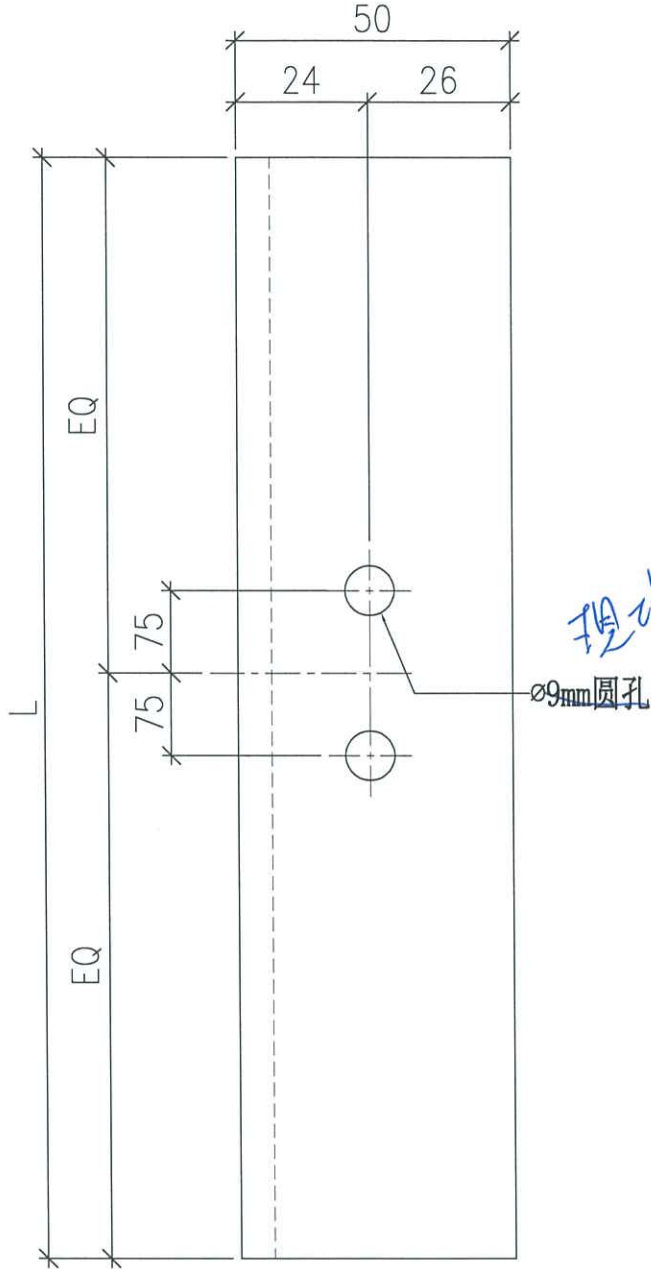




美特鋁質有限公司
MIDI Aluminium Fabricator Ltd.

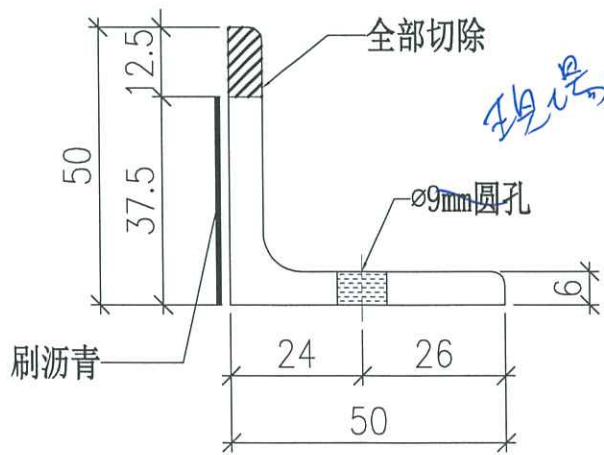
工程號	J858	類別		物料號	-
地盘	康城11期	制圖	J.L.	2023-09-01	圖號 MS-112
修改	1	採用工廠		圖紙名稱	铁件加工图
日期	20/09	地盘		復核	-
		材料颜色	热浸锌	批准	-
		材料	50x50x6mm 铁角 (S-275)	數量	-
				單件重量	- (KG)

编号	L	單件重量	數量
MS-112A	400	1.80	3



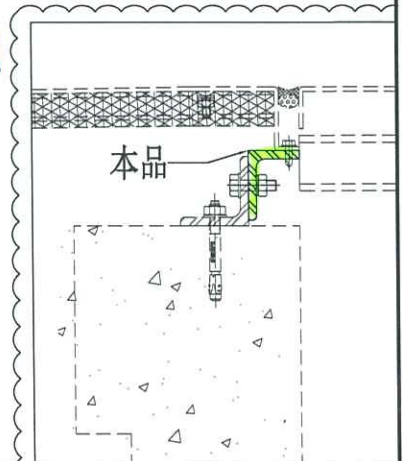
埋端子

Ø9mm圆孔

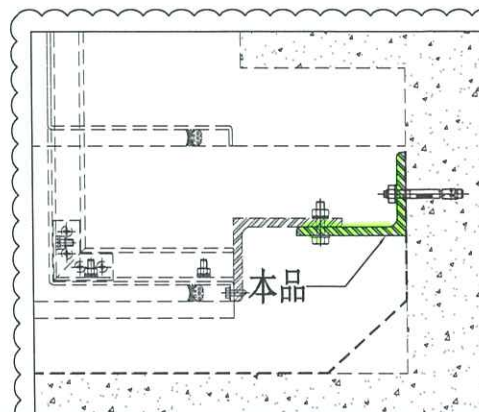
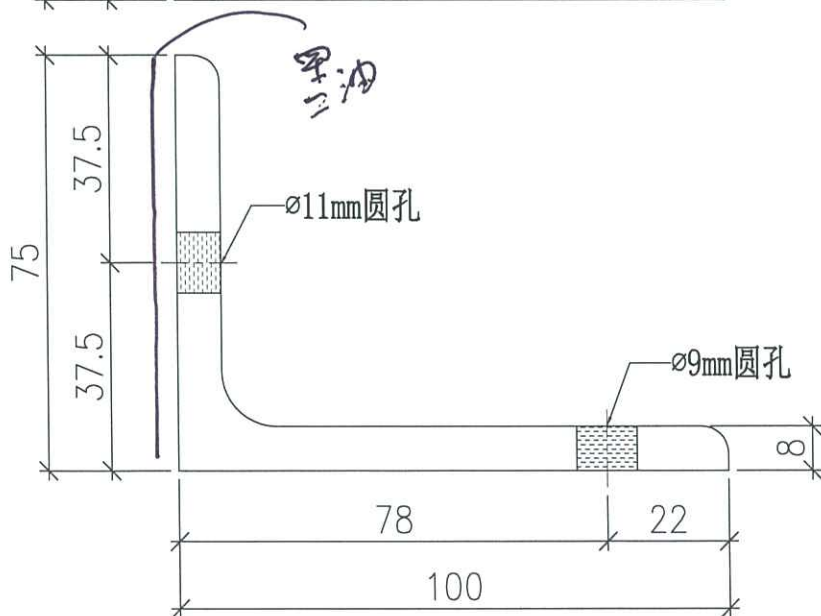
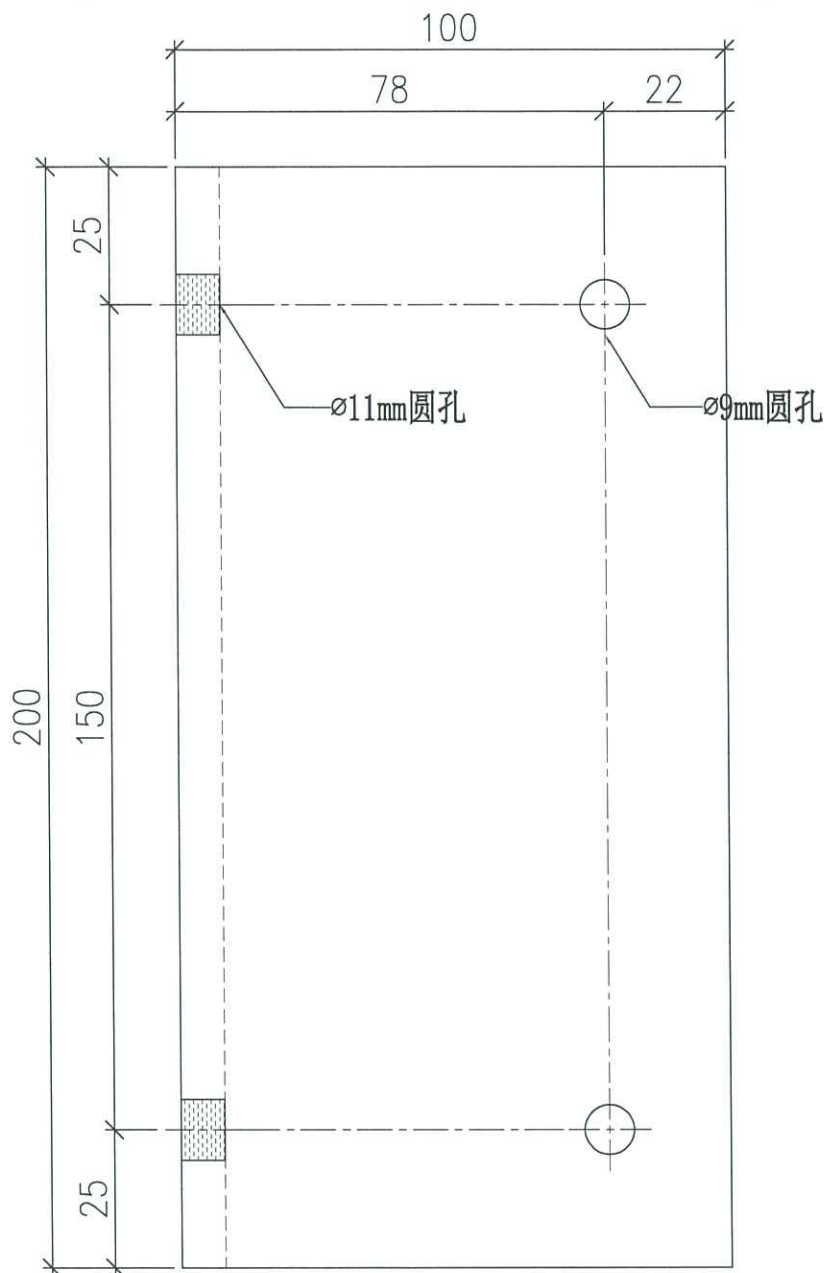


埋端子

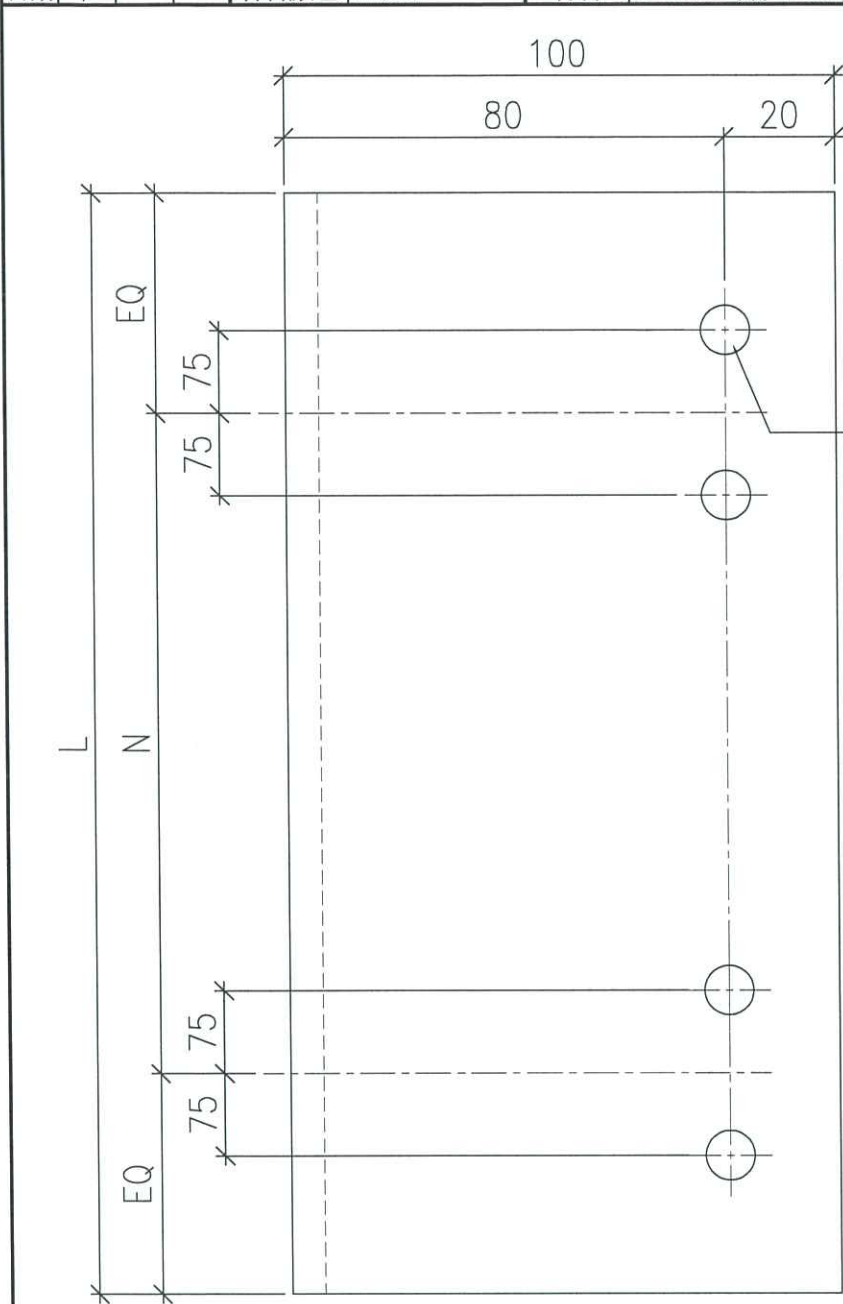
D97



 美特鋁質有限公司 MIDI Aluminium Fabricator Ltd.			工程號	J858	類別		物料號	-		
			地盘	康城11期	制圖	J.L.	2023-09-01	圖號	MS-113	
修改	1		採用工廠	地盘	图纸名称	铁件加工图	復核	-	數量	75
日期	20/09		材料颜色	热浸锌	材料	100x75x8mm 铁角 (S-275)	批准	-	單件重量	2.12 (KG)



 美特鋁質有限公司 MIDI Aluminium Fabricator Ltd.		工程號 J858 地盘 康城11期	類別 制圖 J.L.	物料號 - 2023-09-01	圖號 MS-114
修改 1 日期 20/09	採用工廠 材料颜色 热浸锌	图纸名称 铁件加工图 材料 100x75x8mm 铁角 (S-275)	復核 - 批准 -	數量 - 單件重量 - (KG)	

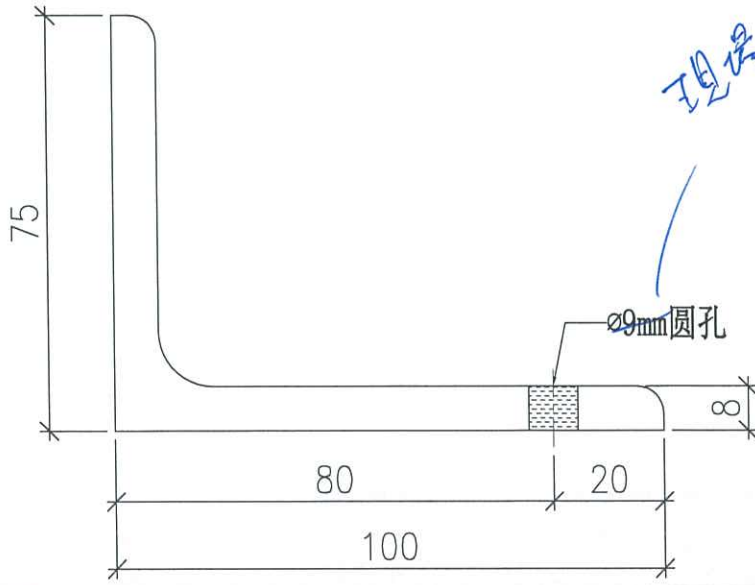


编号	L	N	單件重量	数量
MS-114A	2760	@900c/cx2	29.26	12
MS-114B	2700	@900c/cx2	28.57	6
MS-114C	2450	@900c/cx2	25.92	3
MS-114D	2800	@900c/cx3	29.62	3

ø9mm圆孔

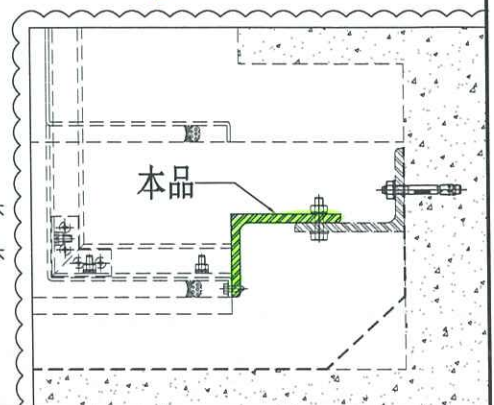
现场开

用毛



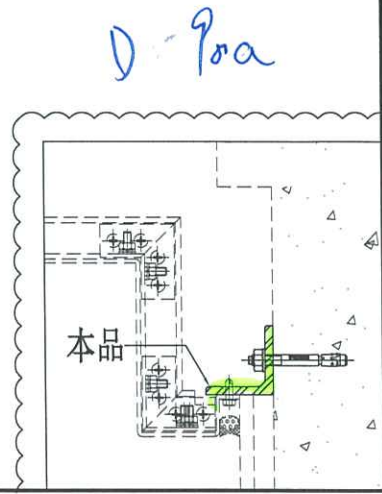
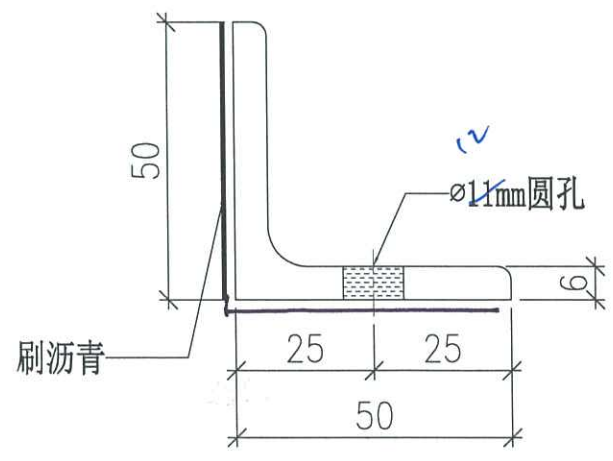
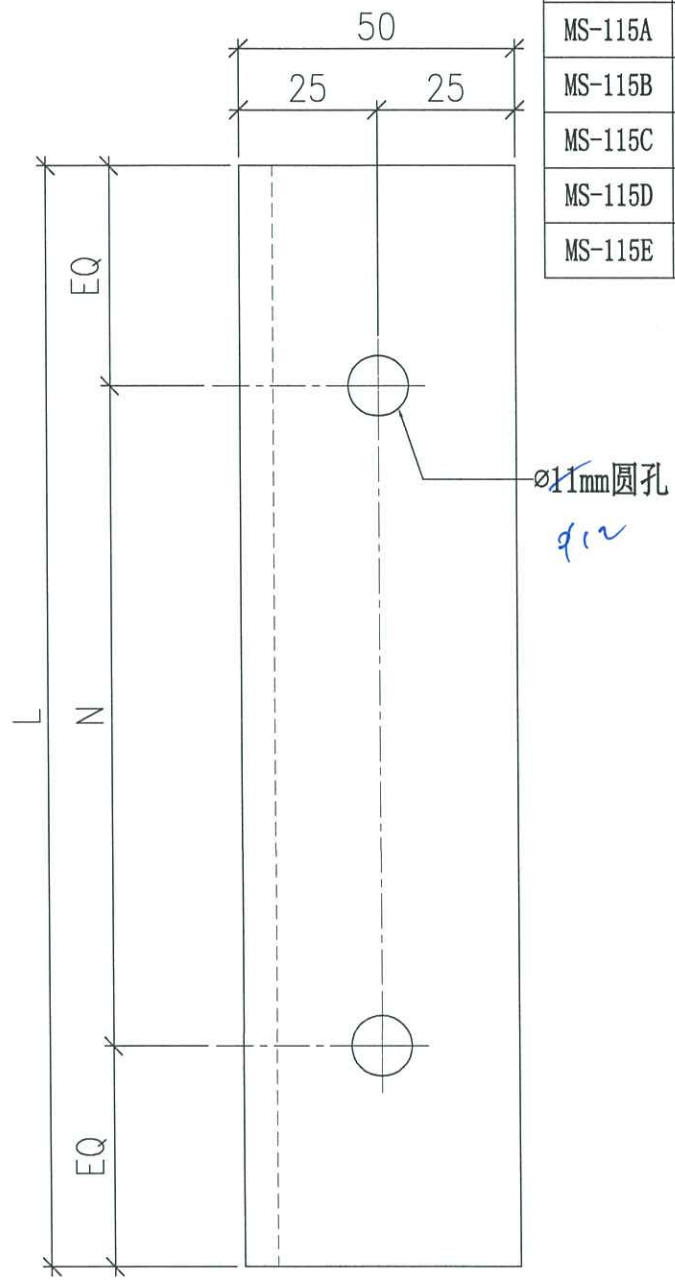
现场开

Ø90a 088

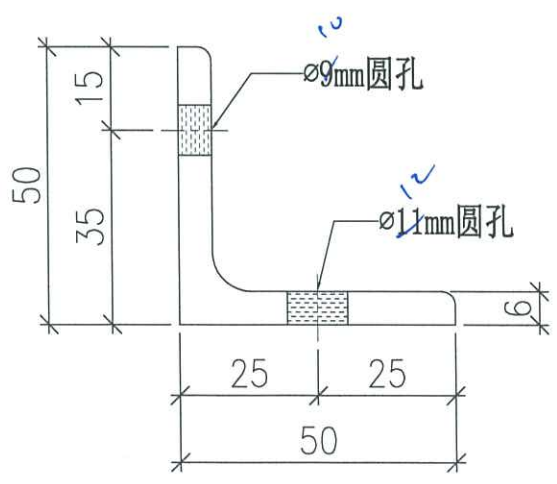
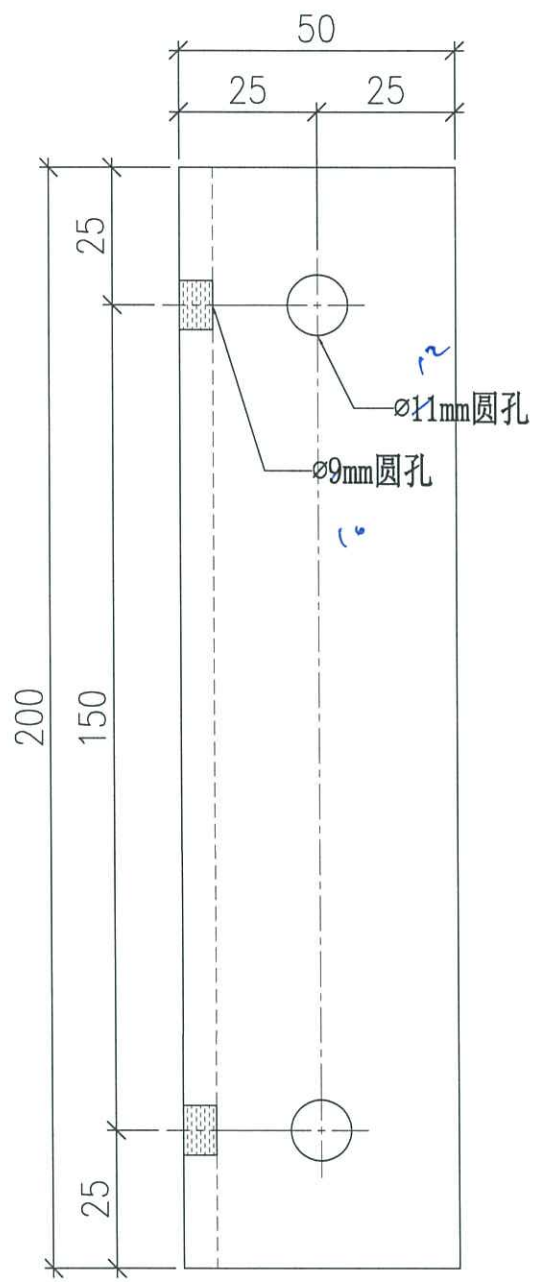


 美特鋁質有限公司 MIDI Aluminium Fabricator Ltd.		工程號 J858 地盘 康城11期	類別 制圖 J.L.	物料號 - 圖號 MS-115
修改 1 日期 20/09	採用工廠 材料颜色 热浸锌	图纸名称 铁件加工图 材料 50x50x6mm 铁角 (S-275)	復核 - 批准 -	數量 - 單件重量 - (KG)

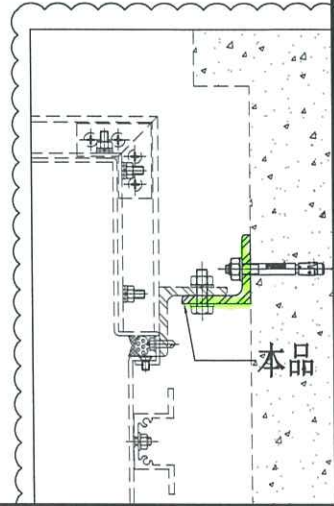
编号	L	N	單件重量	數量
MS-115A	3000	@900c/cx3	13.47	3
MS-115B	2225	@900c/cx2	9.99	3
MS-115C	1350	@900c/cx1	6.06	6
MS-115D	2300	@900c/cx2	10.33	2
MS-115E	2475	@900c/cx2	11.11	1



 美特鋁質有限公司 MIDI Aluminium Fabricator Ltd.			工程號 J858 地盘 康城11期 图纸名称 铁件加工图 材料 50x50x6mm 铁角 (S-275)	類別 制圖 J.L. 復核 - 批准 -	物料號 - 2023-09-01 - -	圖號 MS-116 數量 {12} 單件重量 0.90 (KG)
修改日期	1 20/09	採用工廠	地盘	材料	批准	單件重量

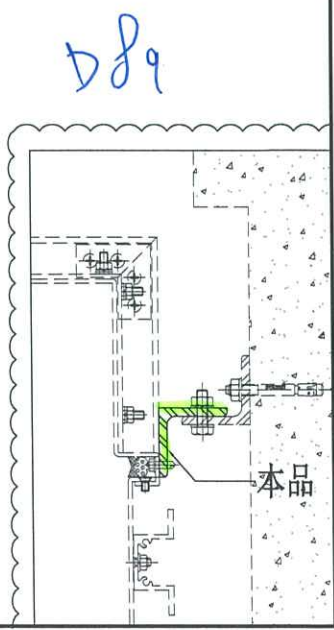
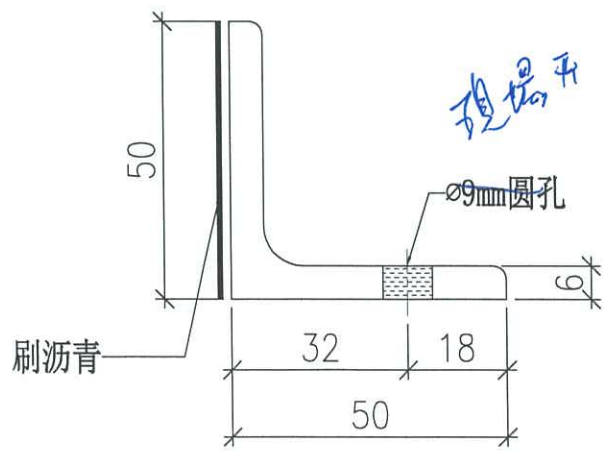
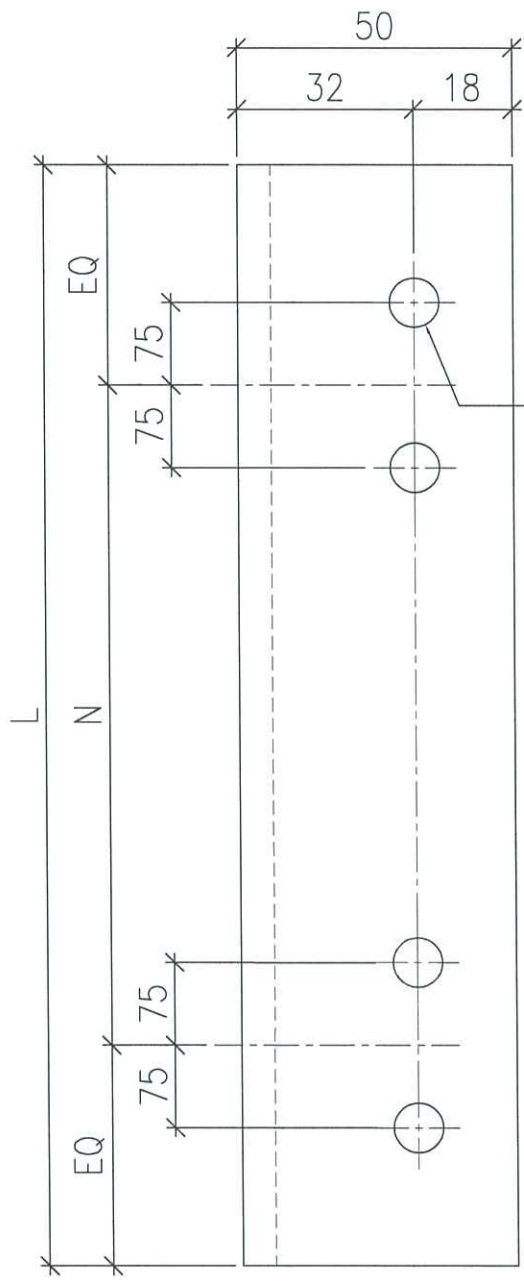


289
~~289~~ 10a



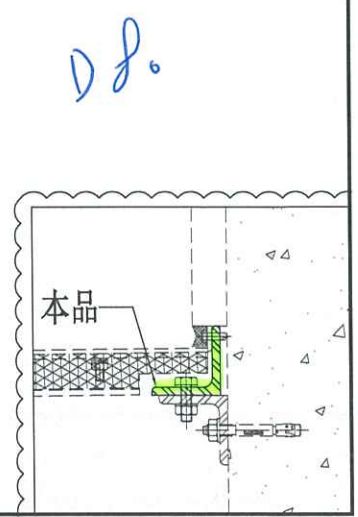
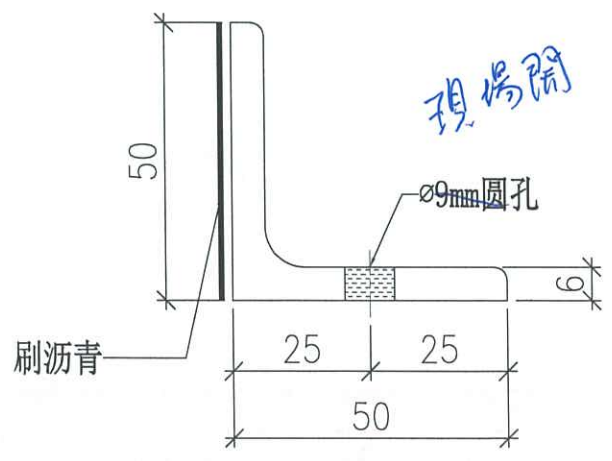
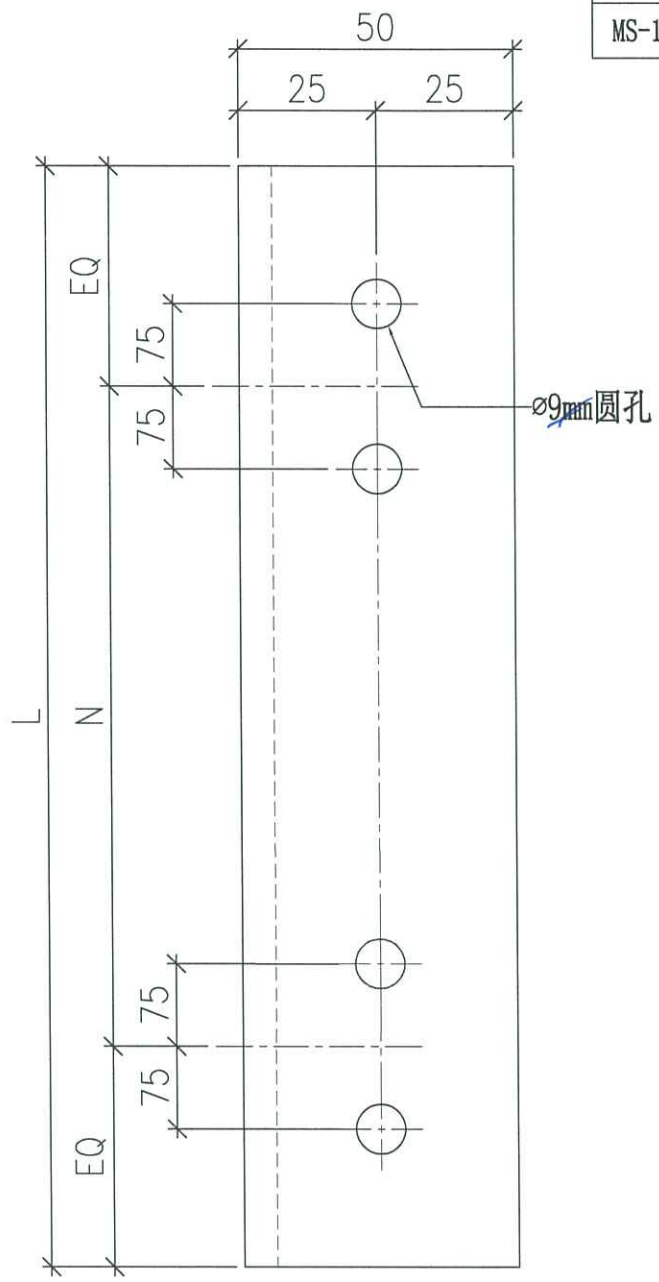
 美特鋁質有限公司 MIDI Aluminium Fabricator Ltd.		工程號 J858 地盘 康城11期	類別 制圖 J.L.	物料號 - 2023-09-01	圖號 MS-117 數量 -
修改 1 日期 20/09	採用工廠 材料颜色 热浸锌	图纸名称 铁件加工图 材料 50x50x6mm 铁角 (S-275)	復核 - 批准 -	單件重量 - (KG)	

编号	L	N	單件重量	数量
MS-117A	1450	@900c/cx1	6.51	4
MS-117B	1600	@900c/cx1	7.19	1
MS-117C	1650	@900c/cx1	7.41	1

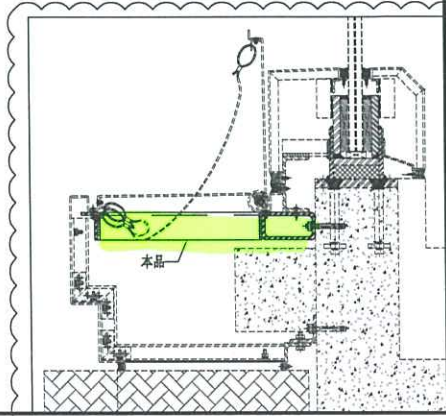
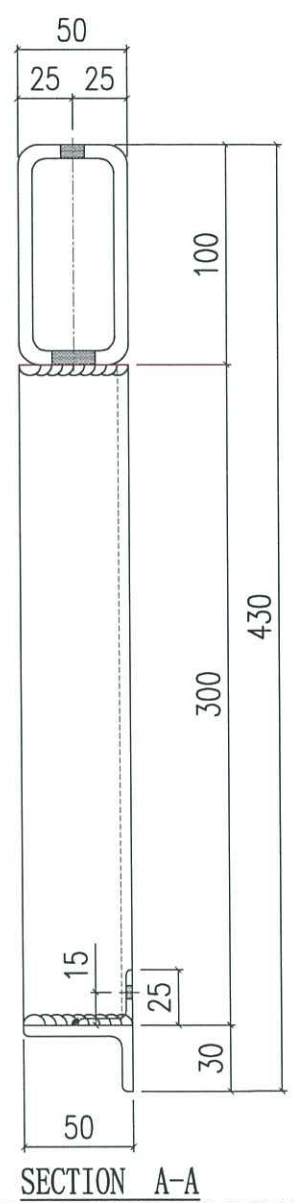
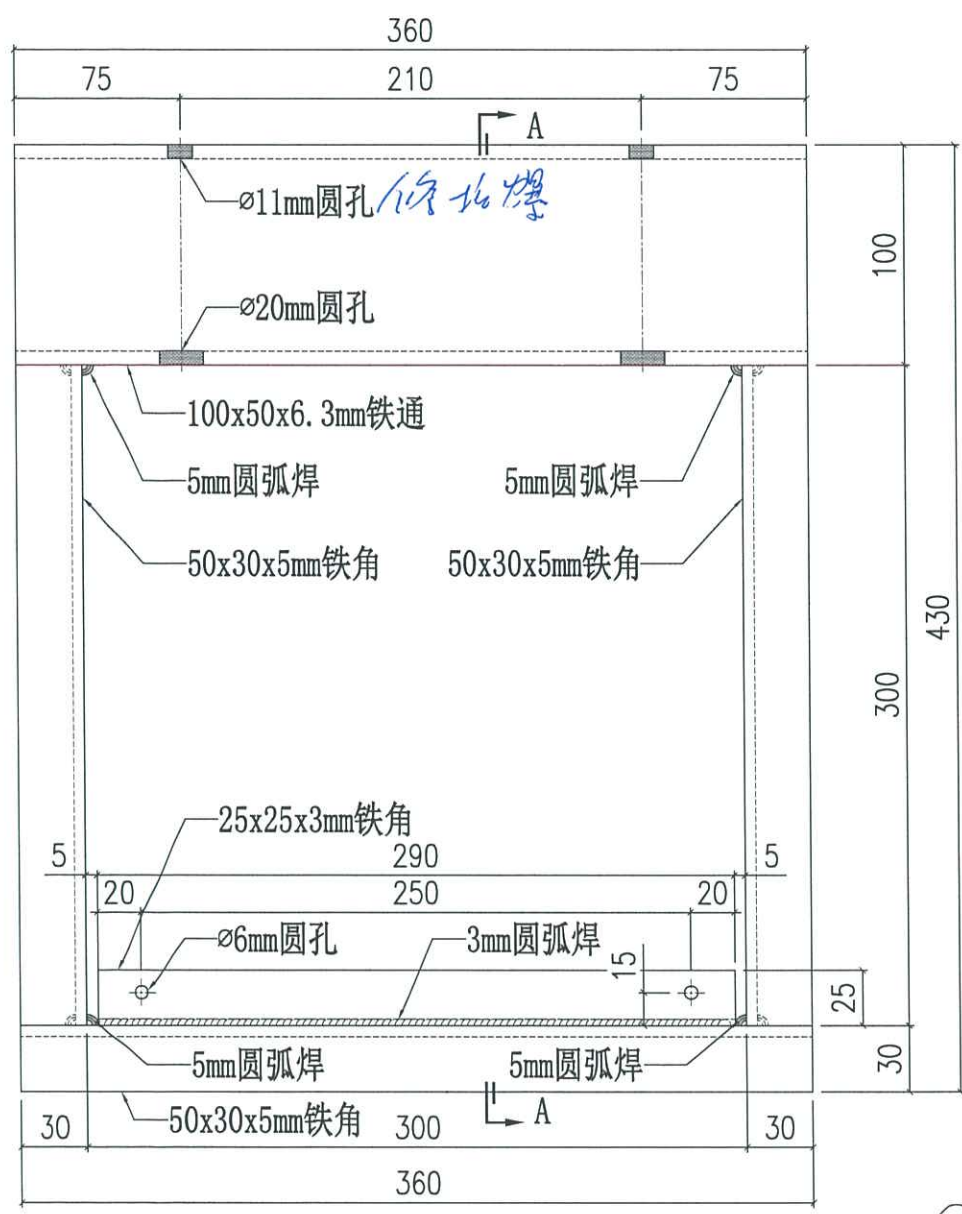


 美特鋁質有限公司 MIDI Aluminium Fabricator Ltd.		工程號 J858 地盘 康城11期 图纸名称 铁件加工图	類別 制圖 J.L. 復核 - 批准 -	物料號 - 2023-09-01 圖號 MS-118 數量 - 單件重量 - (KG)
修改 1 日期 20/09	採用工廠 材料颜色 热浸锌	材料 50x50x6mm 铁角 (S-275)		

编号	L	N	單件重量	数量
MS-118A	1315	@900c/cx1	5.91	1



 美特鋁質有限公司 MIDI Aluminium Fabricator Ltd.		工程號 J858 地盘 康城11期	類別 制圖 J.L.	物料號 - 2023-09-01	圖號 MS-119 數量 9
修改 1 日期 20/09	採用工廠 材料颜色 热浸锌	图纸名称 铁件加工图 材料 组合铁件 (S-275)	復核 - 批准 -	單件重量 7.94 (KG)	

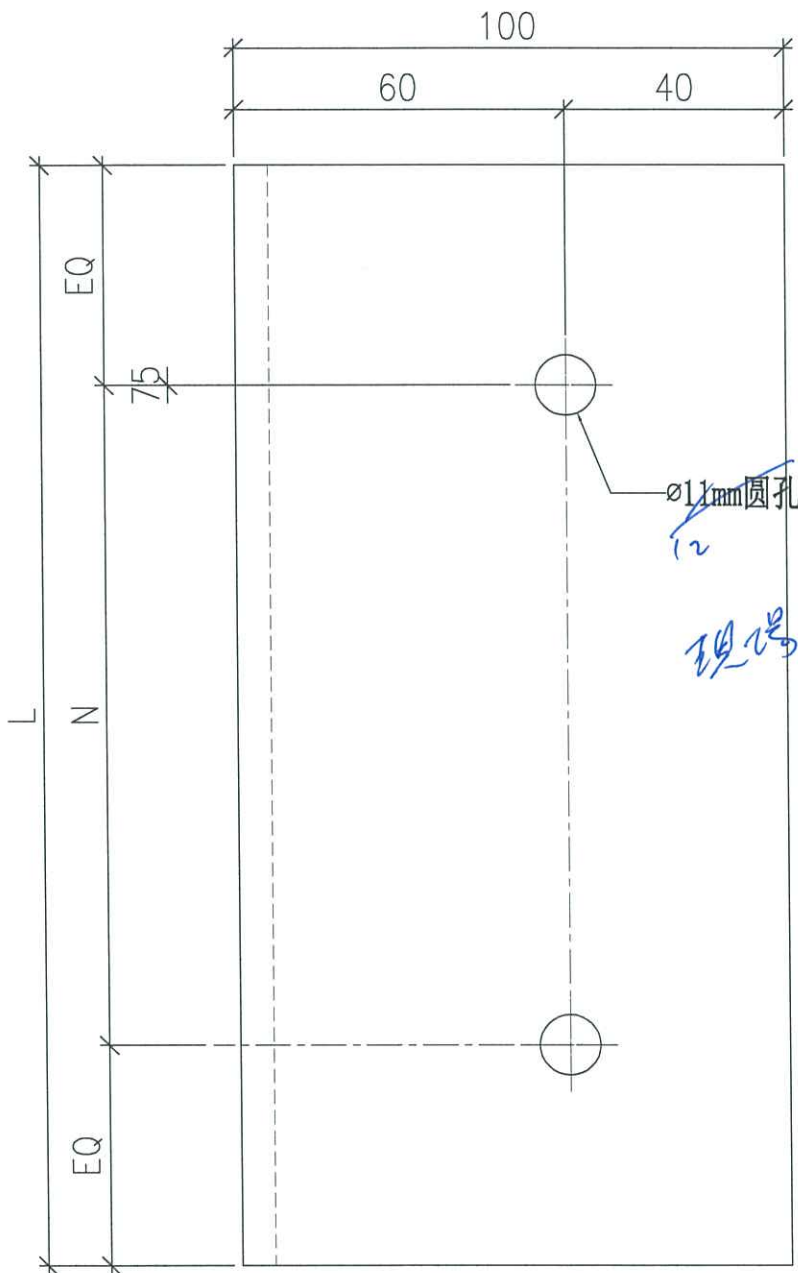


Access

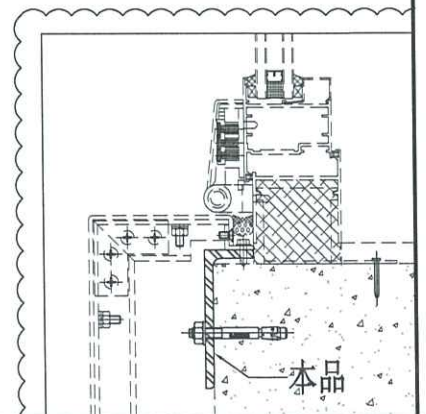
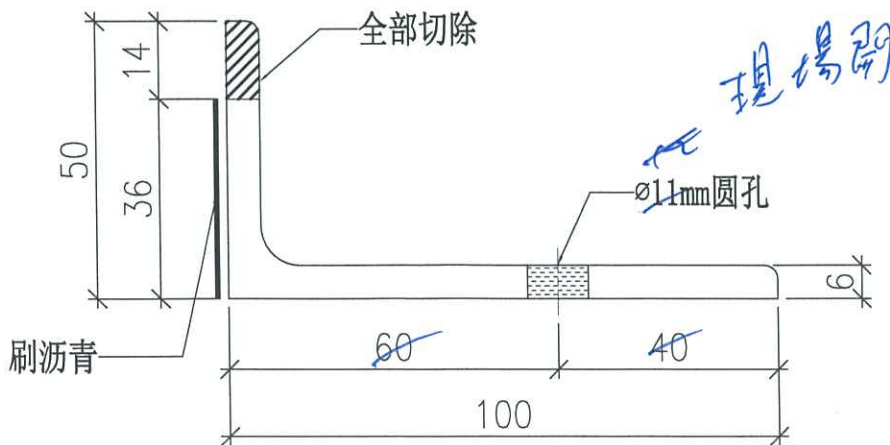
D91

 美特铝质有限公司 MIDI Aluminium Fabricator Ltd.			工程號	J858	類別		物料號	-	MS-62	
修改	1	採用工廠	地盤	地盤	康城11期	制圖	J.L.	2023-09-01	圖號	MS-108
日期	20/09	材料顏色	热浸锌	图纸名称	铁件加工图	復核	-	-	數量	-
				材料	100x50x6mm 铁角 (S-275)	批准	-	-	單件重量	- (KG)

编号	L	N	單件重量	數量
MS-108A	3100	@900c/cx3	21.22	129
MS-108B	1450	@900c/cx1	9.93	3
MS-108C	1700	@900c/cx1	11.65	1
MS-108D	840	@600c/cx1	5.75	1
MS-108E	950	@600c/cx1	6.51	1



预埋公差 - T1



19/7

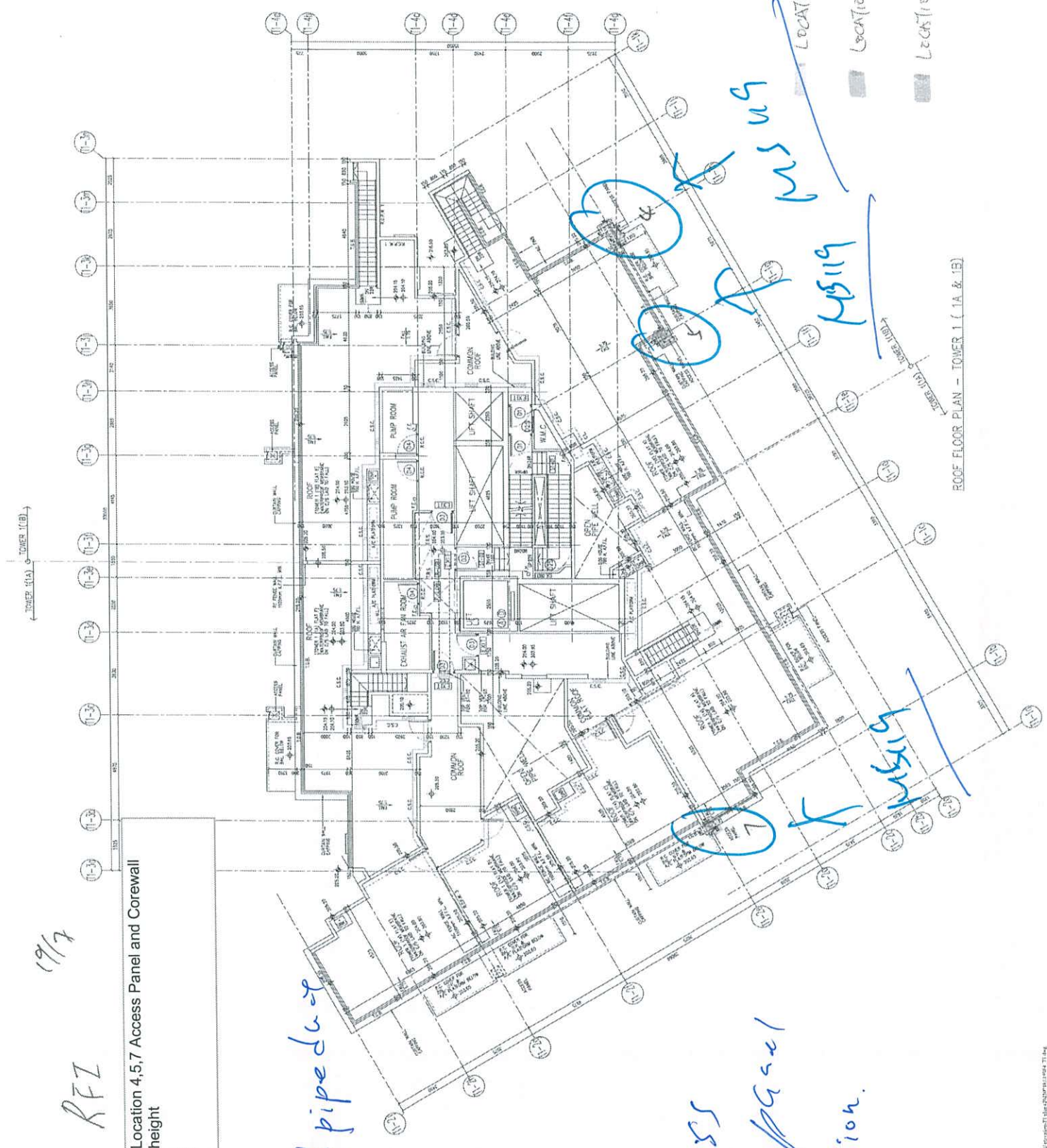
RZ

Location 4,5,7 Access Panel and Corewall height

下面是管道

Access panel location.

LOCATION 4
LOCATION 5
LOCATION 7



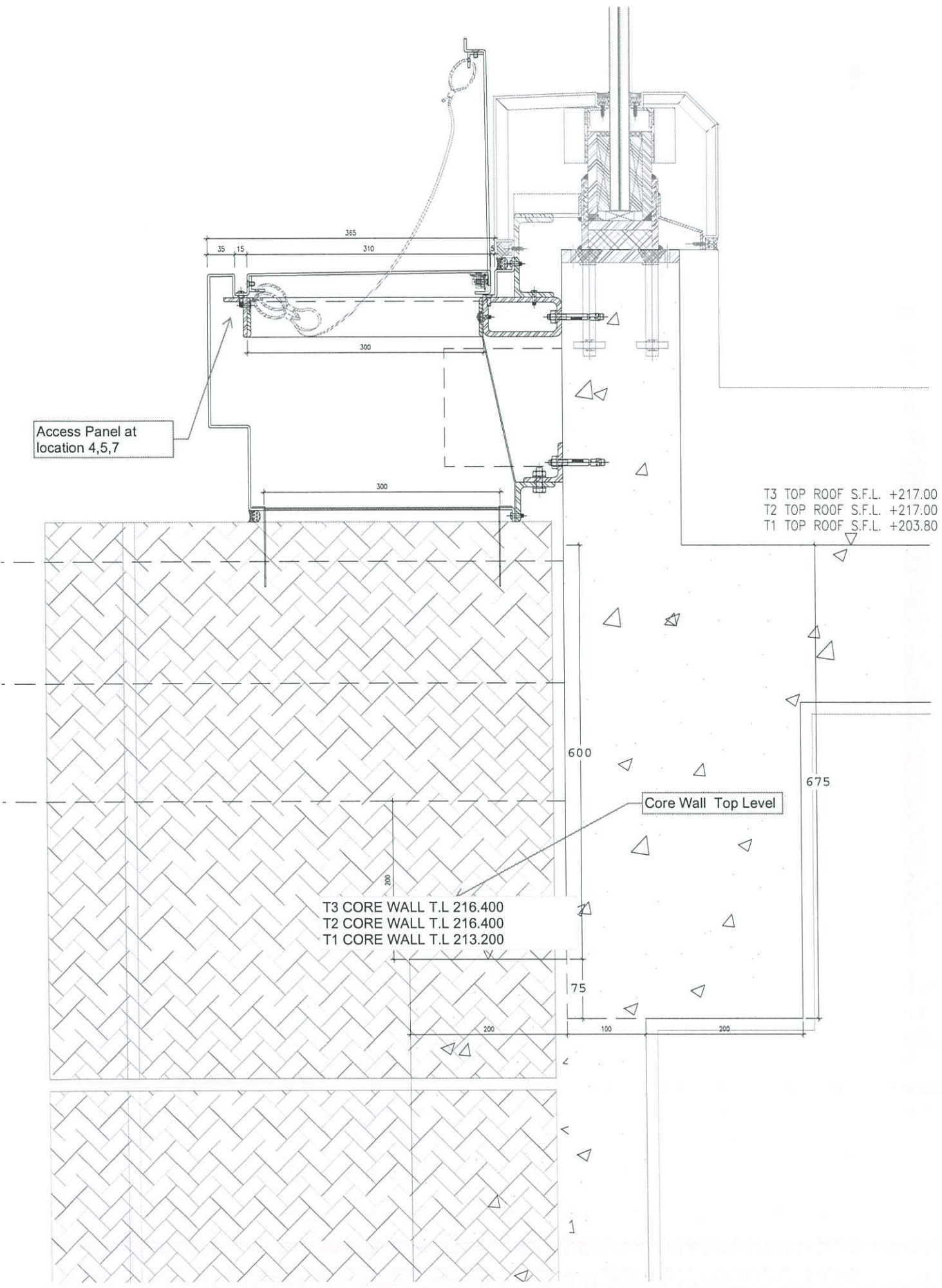
ROOF FLOOR PLAN - TOWER 1 (1A & 1B)

Access Panel at location 4,5,7

T3 TOP ROOF S.F.L. +217.00
T2 TOP ROOF S.F.L. +217.00
T1 TOP ROOF S.F.L. +203.80

T3 CORE WALL T.L 216.400
T2 CORE WALL T.L 216.400
T1 CORE WALL T.L 213.200

Core Wall Top Level



B.D. REF :

CLIENT : 新加坡置地有限公司
Sino Land Company Limited

ARCHITECT : Ronald Lu
Ronald Lu & Partners (HK) Ltd.
呂元德建築師事務所 (香港) 有限公司

STRUCTURAL ENGINEER : Gammon
AECOM
FAÇADE CONSULTANT : AECOM

NOTE :
1. ALL DIMENSIONS ARE IN MM.
2. ALL ELEVATIONS ARE VIEWED FROM OUTSIDE.
3. ALL DIMENSIONS TO BE TOURED ON SITE BEFORE PROCEEDING.

LEGEND :
① DETAIL MARK NO.
② REFER SHEET NO.
1. F.F.L. -- FINISHED FLOOR LEVEL.
2. S.F.L. -- STRUCTURAL FLOOR LEVEL.
3. -- REVERSED DETAIL.

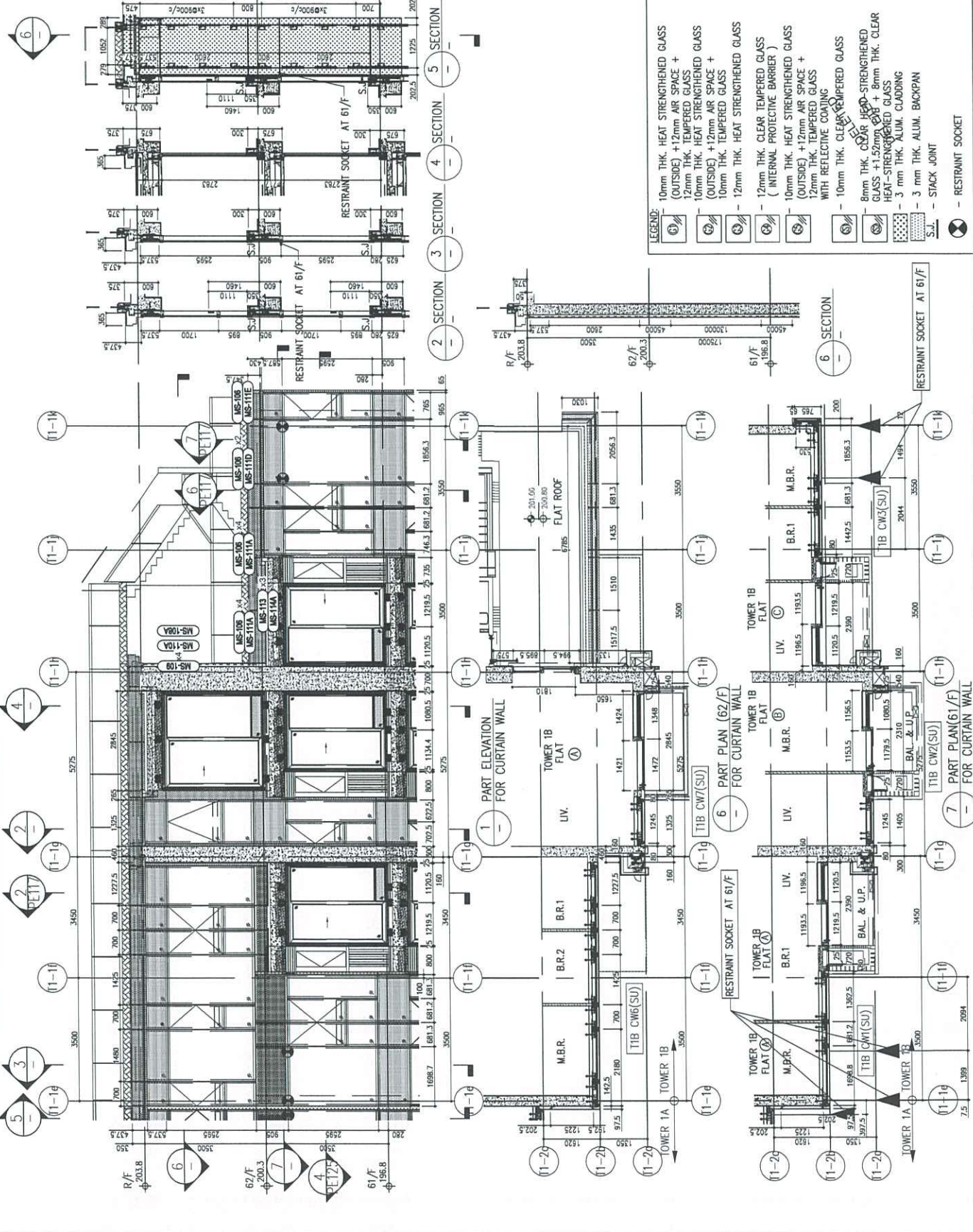
LS	C 13/04/231	ROUSED AS PER COMMENTS
LS	B 13/07/221	ROUSED AS PER COMMENTS
LS	A 13/04/221	ROUSED AS PER COMMENTS
LS	MS	REMOVED

JOB NO. : J-858
PROJECT : PROPOSED RESIDENTIAL DEVELOPMENT
AT TOWER 700P, PHASE 11, LOMAS PARK
TSING YAN W. I.C.

TITLE : PENTHOUSE FLOOR PARTIAL
ELEVATION & SECTION, PLAN
FOR CURTAIN WALL (TOWER 1)

DATE : 12-JAN-22
SCALE : 1:50(A1)
CHECKED BY :
DRAWN BY :

美特銘實業有限公司
MTD Architecture International Ltd.
香港 8/F, 新加坡 610
610 Che Kwo Ling Road, Kowloon
Tel: 23489211-4 Fax: (852) 27276566
DWG NO. : J558-CW-PE118 REV. : C



- LEGEND:
- ① 10mm THK. HEAT STRENGTHENED GLASS (OUTSIDE) + 12mm AIR SPACE + 12mm THK. TEMPERED GLASS
 - ② 10mm THK. HEAT STRENGTHENED GLASS (OUTSIDE) + 12mm AIR SPACE + 10mm THK. TEMPERED GLASS
 - ③ 12mm THK. HEAT STRENGTHENED GLASS (INTERNAL PROTECTIVE BARRIER)
 - ④ 10mm THK. HEAT STRENGTHENED GLASS (OUTSIDE) + 12mm AIR SPACE + 12mm THK. TEMPERED GLASS WITH REFLECTIVE COATING
 - ⑤ 10mm THK. CLEAR TEMPERED GLASS
 - ⑥ 8mm THK. CLEAR HEAD-STRENGTHENED GLASS + 1.52mm AIR SPACE + 8mm THK. CLEAR HEAT-STRENGTHENED GLASS
 - ⑦ 3 mm THK. ALUM. CLADDING
 - ⑧ 3 mm THK. ALUM. BACKPAN
 - ⑨ STACK JOINT
 - ⑩ RESTRAINT SOCKET

B.D. REF :

CLIENT : 信和置業有限公司
Sino Land Company Limited

ARCHITECT : Ronald Lu
Ronald Lu & Partners (HK) Ltd.
香港註冊建築師事務所 (香港) 信和置業有限公司

STRUCTURAL ENGINEER : Gammon
AECOM
FAÇADE CONSULTANT: AECOM

NOTE :
1. ALL DIMENSIONS ARE IN mm.
2. ALL ELEVATIONS ARE VIEWED FROM OUTSIDE.
3. ALL DIMENSIONS TO BE TOPPED ON SITE
UNLESS INDICATED OTHERWISE.

LEGEND :
① - DETAIL MARK NO.
② - REFER SHEET NO.
1. F.F.L. - FINISHED FLOOR LEVEL.
2. S.F.L. - STRUCTURAL FLOOR LEVEL.
3. (R) - REVERSED DETAIL.

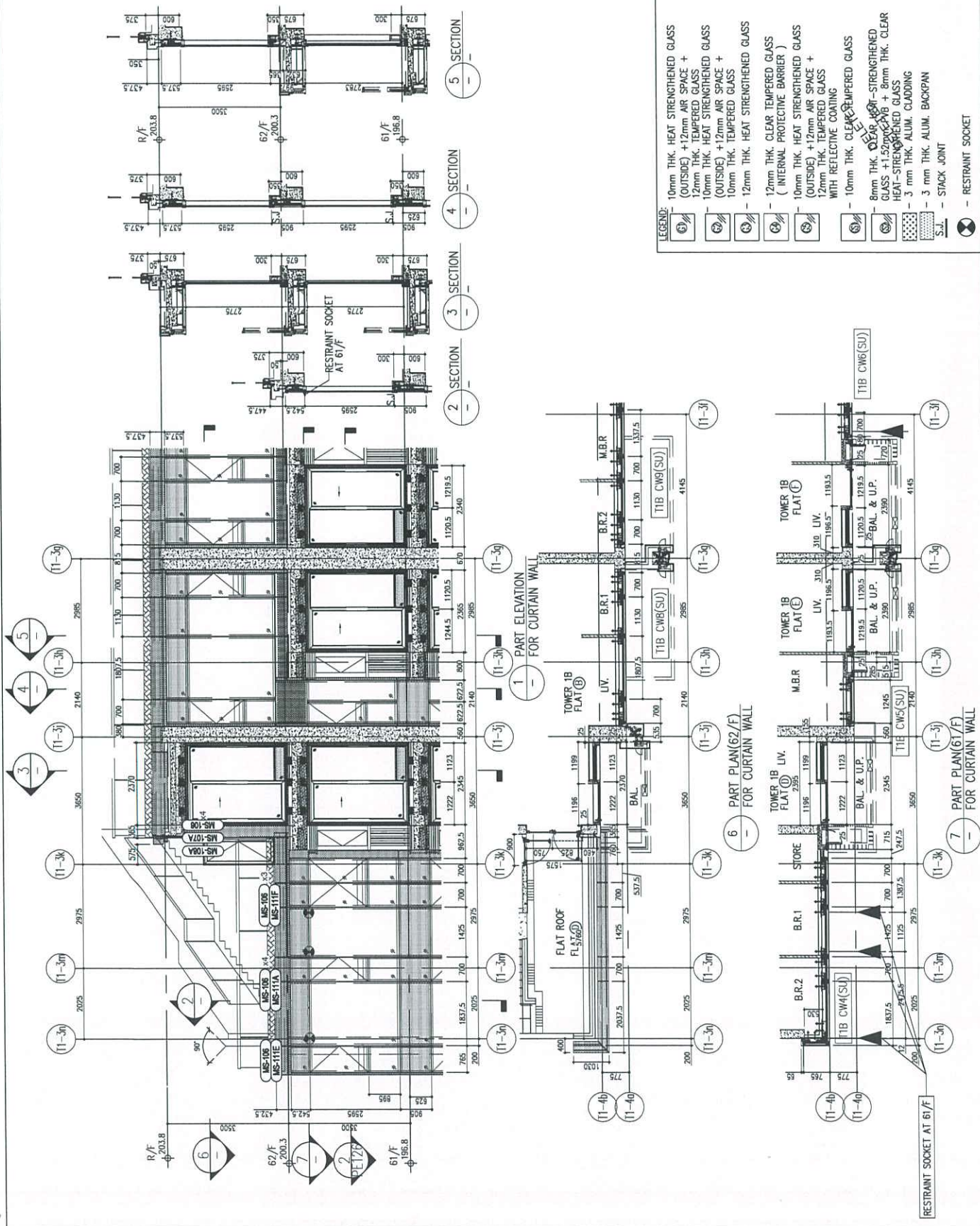
LS	REV	DESCRIPTION
D	18/04/21	ISSUED AS PER COMMENTS
D	16/04/21	ISSUED AS PER COMMENTS
B	17/07/21	ISSUED AS PER COMMENTS
A	13/04/21	ISSUED AS PER COMMENTS
NA	00/00/00	ISSUED AS PER COMMENTS
BY		REVISION

JOB NO. : J-858
PROJECT : PROPOSED RESIDENTIAL DEVELOPMENT
AT TOWER 709F, PHASE 11, LOMAS PARK
TSUNG KWAN O, N.T.

TITLE : PENTHOUSE FLOOR PARTIAL
ELEVATION & SECTION, PLAN
FOR CURTAIN WALL (TOWER 1)

DATE : 12-JAN-22 SCALE : 1:50(A1)
DRAWN BY :
CHECKED BY :
MIDI INTERNATIONAL ENGINEERING LTD.
810 Cheung Kwook Road, Kowloon, H.K.
Tel: 23489711-4 Fax: 23489722

DWG NO. : J558-CW-PE119 REV. : D



B.D. REF :

CLIENT : 銀禧置業有限公司
Sino Land Company Limited

ARCHITECT : Ronald Lu
Ronald Lu & Partners (HK) Ltd.
呂志文建築師事務所 (香港) 有限公司
MAIN CONTRACTOR :

STRUCTURAL ENGINEER : **Gammon**
AECOM
FAÇADE CONSULTANT: **AECOM**

NOTE :
1. ALL DIMENSIONS ARE IN mm.
2. ALL ELEVATIONS ARE VIEWED FROM OUTSIDE.
3. ALL DIMENSIONS TO BE TOPED ON SITE
UNLESS INDICATED.

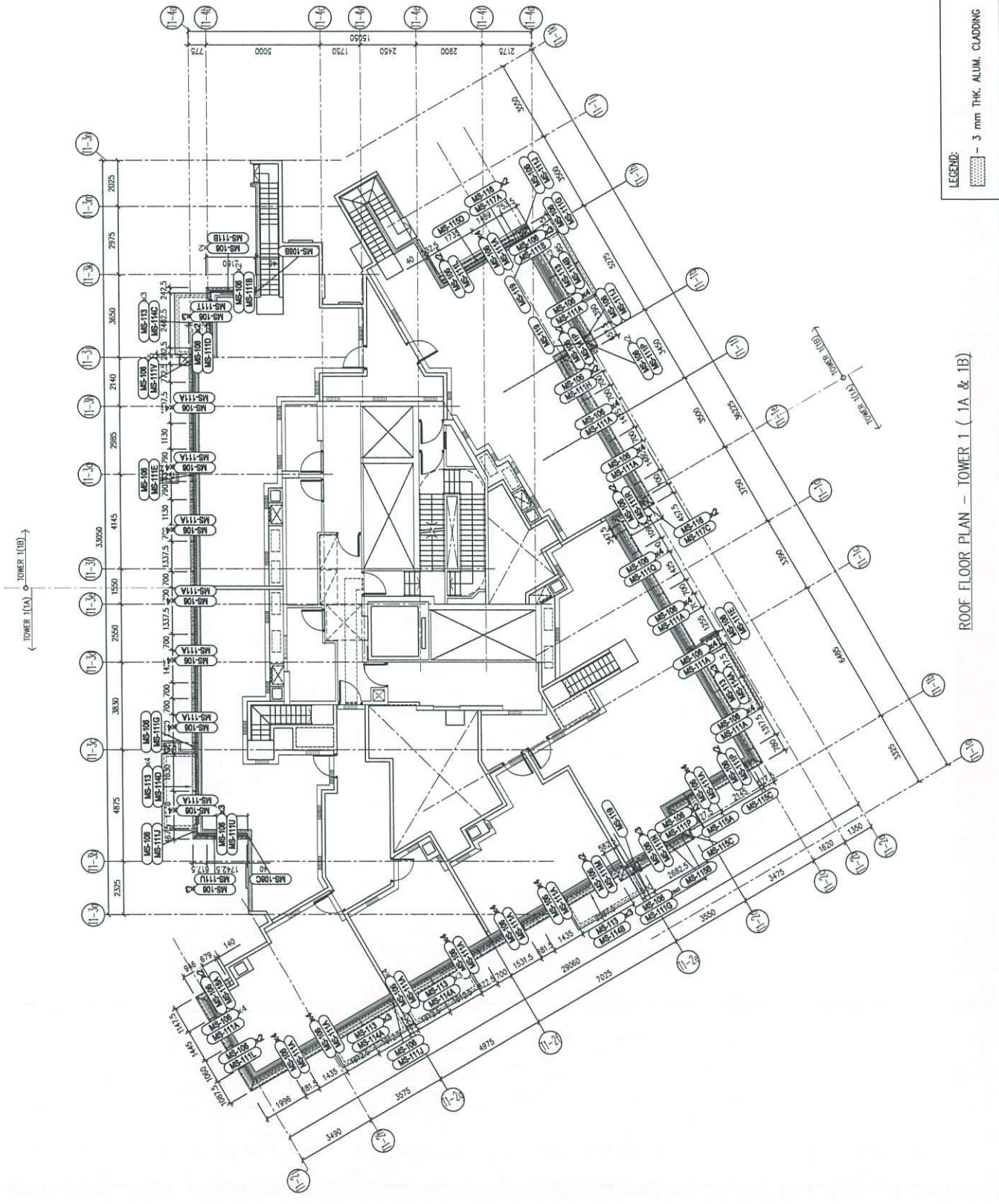
LEGEND:
① DETAIL MARK NO.
② REFER SHEET NO.
③ F.F.L. -- FINISHED FLOOR LEVEL
④ S.F.L. -- STRUCTURAL FLOOR LEVEL
⑤ -- REVERSED DETAIL

D			
B			
A			
REV			
DATE			
BY			

JOB NO. : J-059
PROJECT : PROPOSED RESIDENTIAL DEVELOPMENT
AT TOWER 700P, PHASE 11, LUNAS PARK
TSUNG KWAN O, N.T.

TITLE : ALUM. FEATURE ROOF PLAN
FOR CURTAIN WALL (TOWER 1)

DATE : 22-OCT-21 SCALE : 1:100(A1)
DRAWN BY :
CHECKED BY :
美特銘質有限公司
MIDI Aluminium Fabrication Ltd.
810 Chee Koo Ling Road, Kwun Tong,
Kowloon, Hong Kong
Tel: 23489211-4 Fax: (852) 2727668
DWG NO. : J059-CW-RP101 REV. : -



LEGEND:
- 3 mm THK. ALUM. CLADDING

ROOF FLOOR PLAN - TOWER 1 (1A & 1B)

B.D. REF :

CLIENT : 德商置業有限公司
Sino Land Company Limited

ARCHITECT : Ronald Lu & Partners
Ronald Lu & Partners (HK) Ltd.
呂克智建築師事務所 (香港) 有限公司

STRUCTURAL ENGINEER : Gammon
AECOM
FRACAS CONSULTING: AECOM

NOTE : 1. ALL DIMENSIONS ARE IN mm.
2. ALL ELEVATIONS ARE VIEWED FROM OUTSIDE.
3. ALL DIMENSIONS TO BE VERIFIED ON SITE BEFORE FABRICATION.

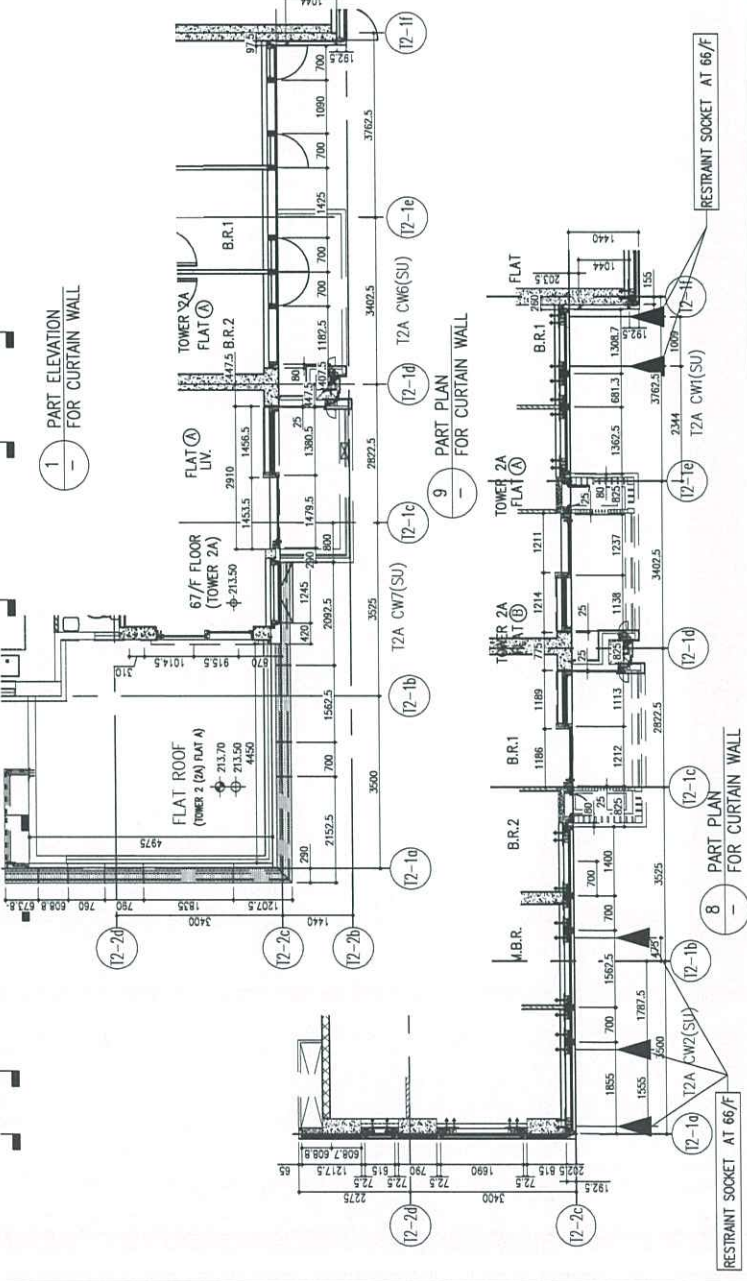
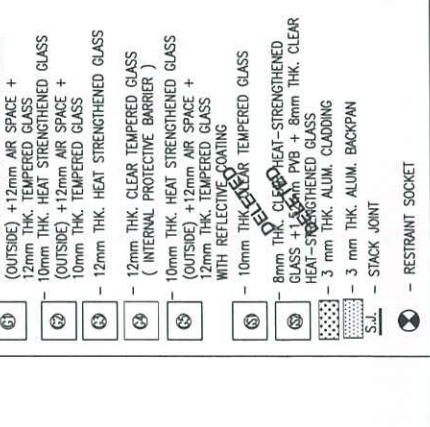
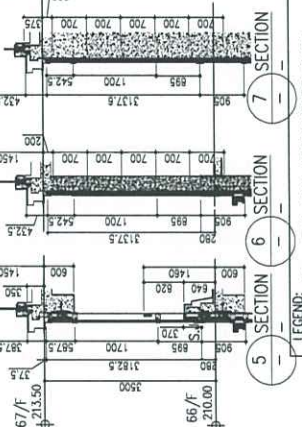
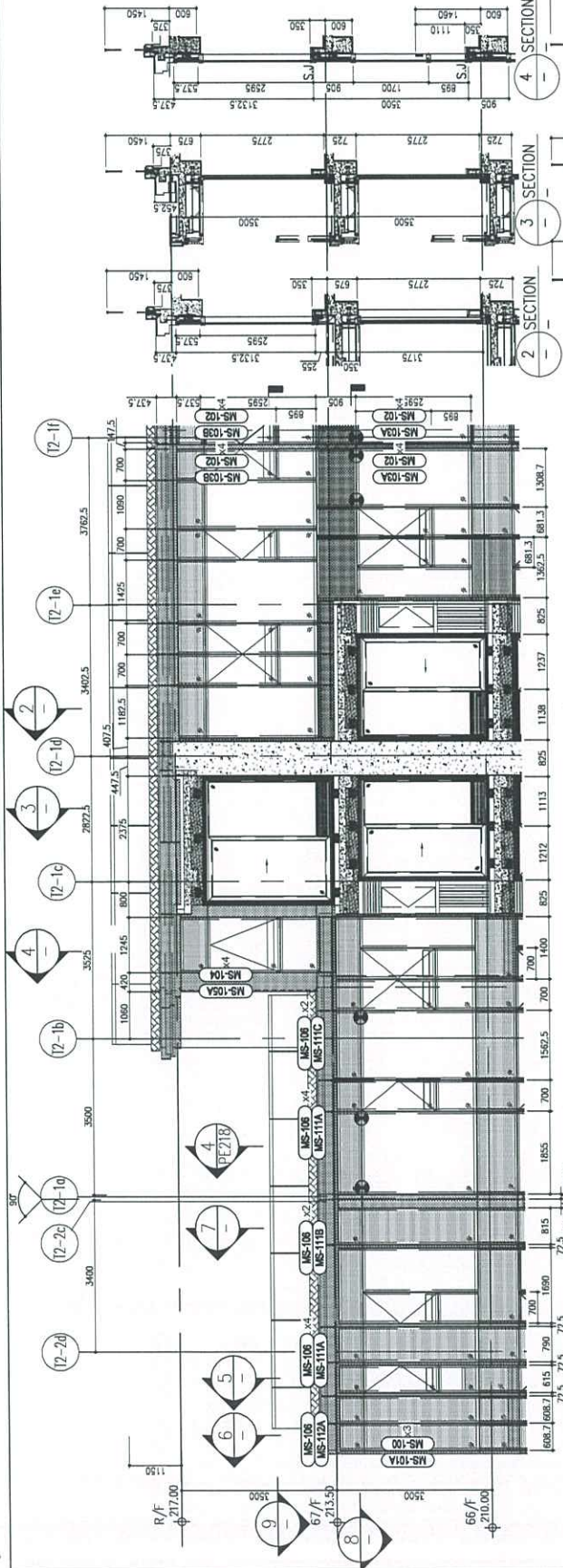
LEGEND : 1. DETAIL MARK NO.
2. REFER SHEET NO.
3. F.F.L. -- FINISHED FLOOR LEVEL
4. S.F.L. -- STRUCTURAL FLOOR LEVEL
5. -- REVERSED DETAIL

LS	E 17/04/21	REVISED AS PER COMMENTS
LS	F 17/04/21	REVISED AS PER COMMENTS
LS	C 18/07/21	REVISED AS PER COMMENTS
LS	B 18/06/21	REVISED AS PER COMMENTS
LS	A 12/04/21	REVISED AS PER COMMENTS
MS	MS	REMOVED
BT	BT	REMOVED

JOB NO. : J-658
PROJECT : PROPOSED RESIDENTIAL DEVELOPMENT
AT TOWER 20B, PHASE 11, LOMAS PARK
120000 HWN O, H.K.

TITLE : PENTHOUSE FLOOR PARTIAL
ELEVATION & SECTION, PLAN
FOR CURTAIN WALL (TOWER 2)

DATE : 22-OCT-21
SCALE : 1:50(A1)
DRAWN BY :
CHECKED BY :
MIDD 美特銘實有限公司
MIDD 美特銘實有限公司
610 Chee Kwo Ling Road, Kowloon
Tel: 23489711-4 Fax: (852) 27272668
DWG NO. : J0558-CW-PE217 REV. : E



BD. REF :

CLIENT : 新加坡置地有限公司
Sino Land Company Limited

ARCHITECT : Ronald Lu
Ronald Lu & Partners (HK) Ltd.
香港羅理基建築師行 (香港) 有限公司

STRUCTURAL ENGINEER : Gammon
AECOM
FAÇADE CONSULTANT : AECOM

NOTE :

1. ALL DIMENSIONS ARE IN mm.
2. ALL ELEVATIONS ARE VIEWED FROM OUTSIDE.
3. ALL DIMENSIONS TO BE TOPED ON SITE.
4. SEE FIGURE INDICATION.

LEGEND :

- ① - DETAIL MARK NO.
- ② - REFER SHEET NO.
- 1. F.F.L. - FINISHED FLOOR LEVEL.
- 2. S.F.L. - STRUCTURAL FLOOR LEVEL.
- 3. R.L. - REVERSED DETAIL.

NO.	DATE	REVISION
1	17/04/21	ISSUED AS PER COMMENTS
2	17/04/21	ISSUED AS PER COMMENTS
3	18/07/21	ISSUED AS PER COMMENTS
4	12/04/22	ISSUED AS PER COMMENTS
5	12/04/22	ISSUED AS PER COMMENTS
6		ISSUED

JOB NO. : J-858
PROJECT : PROPOSED RESIDENTIAL DEVELOPMENT
AT TOWER 709P, PHASE 11, LUNAS PARK
TSUNG KWAN O, N.T.

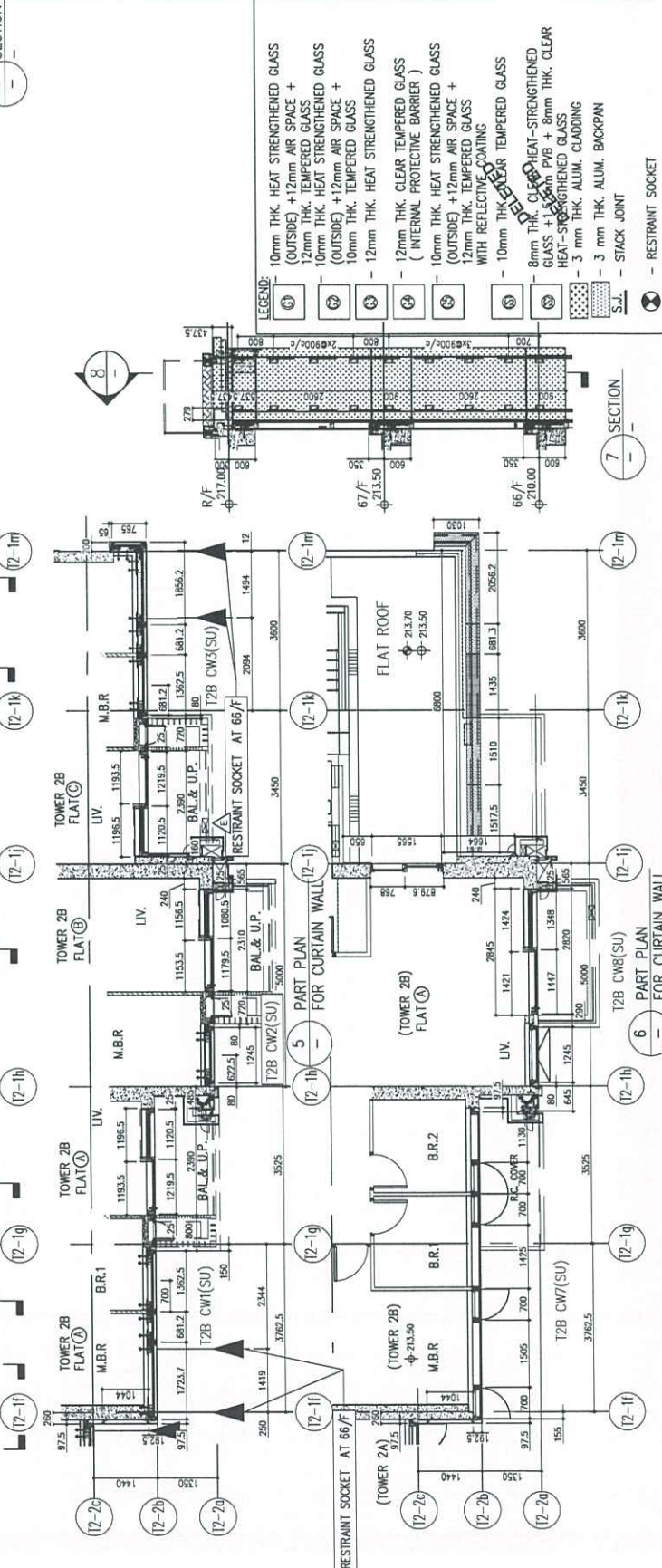
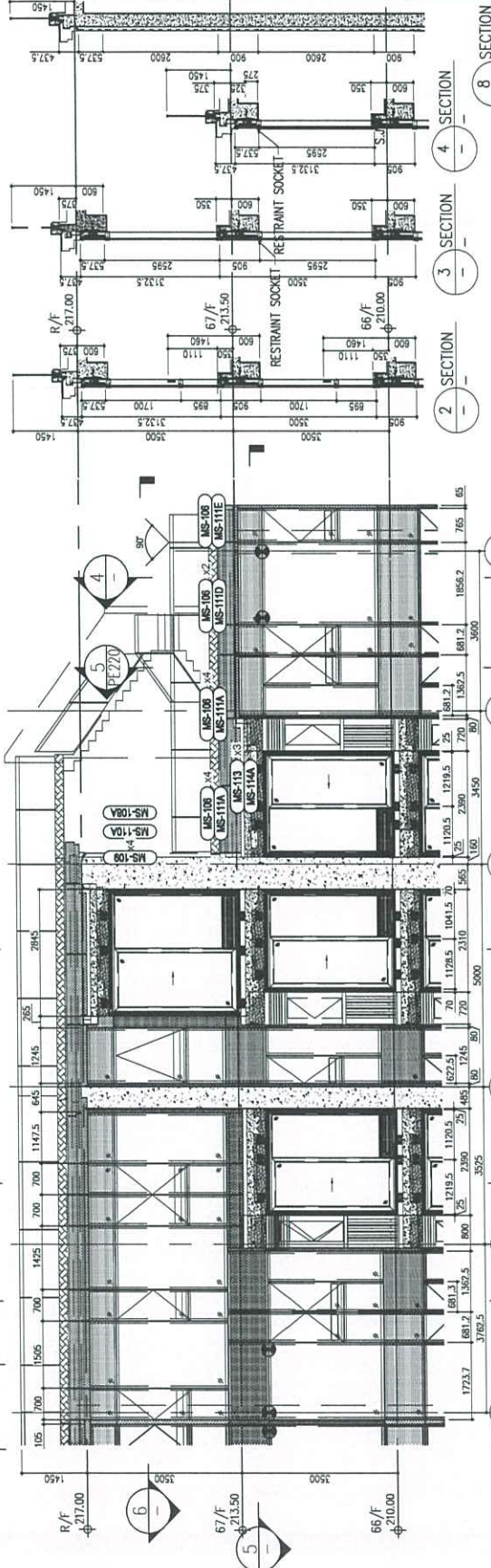
TITLE : PENTHOUSE FLOOR PARTIAL
ELEVATION & SECTION, PLAN
FOR CURTAIN WALL (TOWER 2)

DATE : 22-OCT-21
SCALE : 1:50(A1)

DRAWN BY :
CHECKED BY :

美特銘有限公司
MIDI Aluminium Fabricator Ltd.
810 Chee Koo Road, Kembangan,
1823489711-4 Fax: (65)27272666

DWG NO. : J558-CW-PE21.8 REV. : D



7 SECTION
8 SECTION
12 SECTION
PART PLAN FOR CURTAIN WALL
PART PLAN FOR CURTAIN WALL

BD. REF. :

CLIENT : **佳利有限公司**
Sino Linn Company Limited

ARCHITECT : **Ronald Lu**
Ronald Lu & Partners (HK) Ltd.
羅蘭路建築師事務所 (香港) 有限公司

STRUCTURAL ENGINEER : **Gammon**
AECOM

FAÇADE CONSULTANT : **AECOM**

NOTE :
1. ALL DIMENSIONS ARE IN mm.
2. ALL ELEVATIONS ARE VIEWED FROM OUTSIDE.
3. ALL DIMENSIONS TO BE TOURED ON SITE BEFORE PROCEEDING.

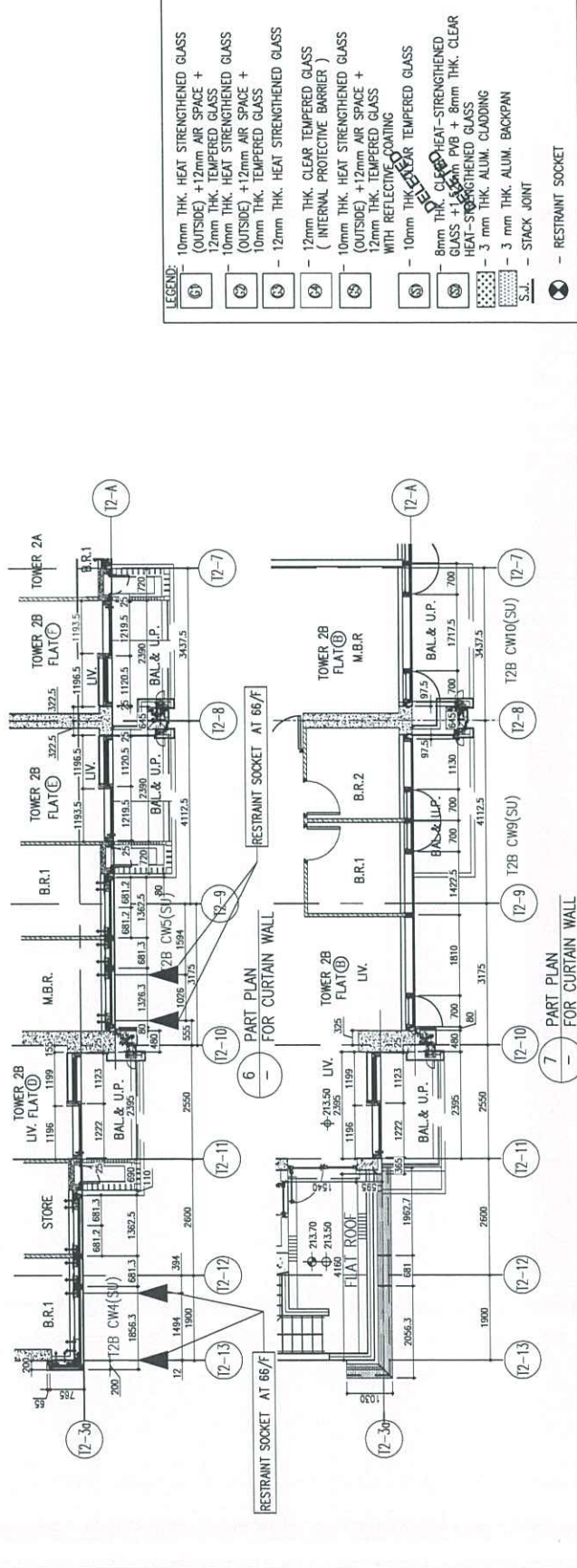
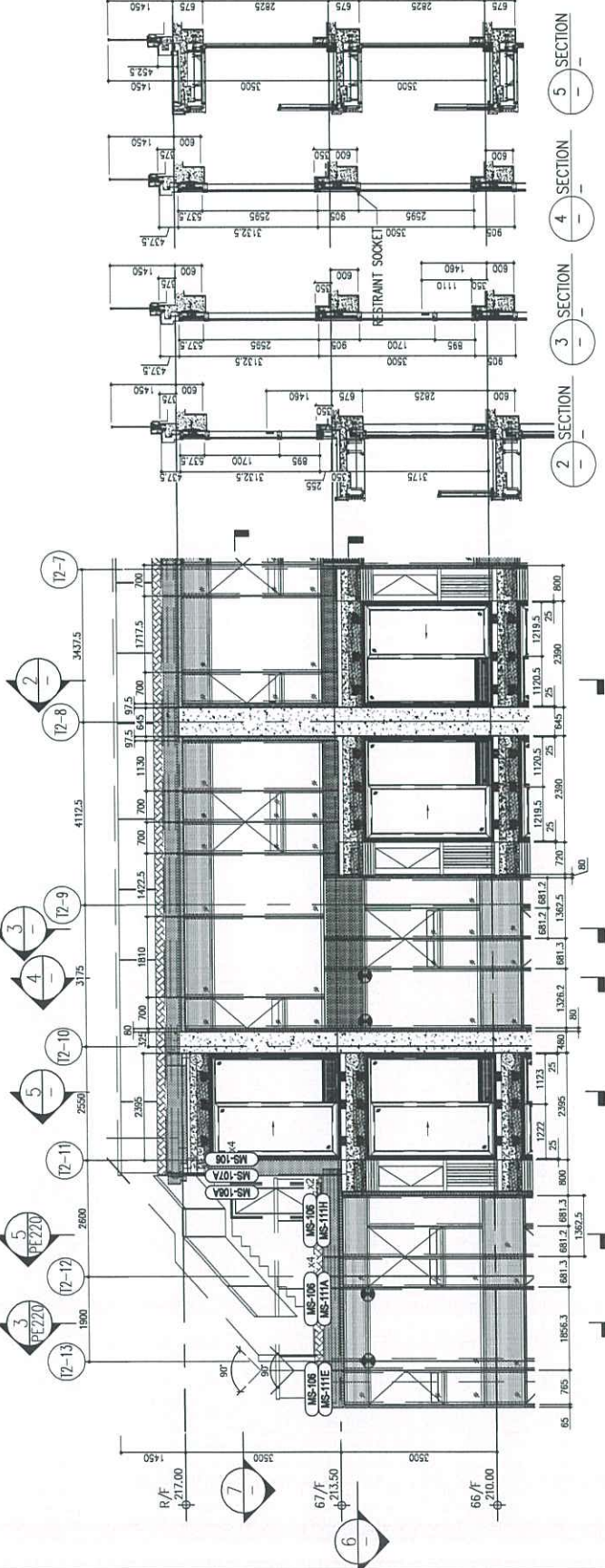
LEGEND :
① DETAIL MARK NO.
② REFER SHEET NO.
1. F.F.L. -- FINISHED FLOOR LEVEL.
2. S.F.L. -- STRUCTURAL FLOOR LEVEL.
3. Ⓜ -- REVERSED DETAIL.

JOB NO. : J-858
PROJECT : PROPOSED RESIDENTIAL DEVELOPMENT AT TOWER 20B, PHASE 11, LOMAS PARK TSUNG HWAN O, N.T.

TITLE : PENTHOUSE FLOOR PARTIAL ELEVATION & SECTION, PLAN FOR CURTAIN WALL (TOWER 2)

DATE : 22-OCT-21 SCALE : 1:50(A1)
DRAWN BY :
CHECKED BY :

美特銘實業有限公司
MIDI Aluminium Fabrication Ltd.
610 Chee Kwo Ling Road, Kowloon
Tel: 23489711-4 Fax: (852) 2727866
DWG NO. : J-858-CW-PE219 REV. : D



LEGEND :

- ① 10mm THK. HEAT STRENGTHENED GLASS (OUTSIDE) + 12mm AIR SPACE + 12mm THK. TEMPERED GLASS
- ② 10mm THK. HEAT STRENGTHENED GLASS (OUTSIDE) + 12mm AIR SPACE + 10mm THK. TEMPERED GLASS
- ③ 12mm THK. HEAT STRENGTHENED GLASS
- ④ 12mm THK. CLEAR TEMPERED GLASS (INTERNAL PROTECTIVE BARRIER)
- ⑤ 10mm THK. HEAT STRENGTHENED GLASS (OUTSIDE) + 12mm AIR SPACE + 12mm THK. TEMPERED GLASS WITH REFLECTIVE COATING
- ⑥ 10mm THK. CLEAR TEMPERED GLASS
- ⑦ 8mm THK. CLEAR-HEAT-STRENGTHENED GLASS + 12mm AIR SPACE + 8mm THK. CLEAR HEAT-STRENGTHENED GLASS
- ⑧ 3 mm THK. ALUM. CLADDING
- ⑨ 3 mm THK. ALUM. BACKPAN
- ⑩ RESTRAINT SOCKET

BD. REF :

CLIENT : **新和置業有限公司**
Sino Land Company Limited

ARCHITECT : **Wong & Partners**
Wong & Partners (HK) Ltd.
RONALD WONG & PARTNERS (HK) LTD.
MAIN CONTRACTOR : 新和置業有限公司

STRUCTURAL ENGINEER : **Gammon**

FAÇADE CONSULTANT : **AECOM**

NOTE :
1. ALL DIMENSIONS ARE IN mm.
2. ALL ELEVATIONS ARE VIEWED FROM OUTSIDE.
3. ALL REFERENCING TO BE TOPPED ON SITE BEFORE FINISHING.

LEGEND :
 (ST) - DETAIL MARK NO.
 (RS) - REFER SHEET NO.
 1. F.F.L. - FINISHED FLOOR LEVEL.
 2. S.F.L. - STRUCTURAL FLOOR LEVEL.
 3. (R) - REVERSED DETAIL.

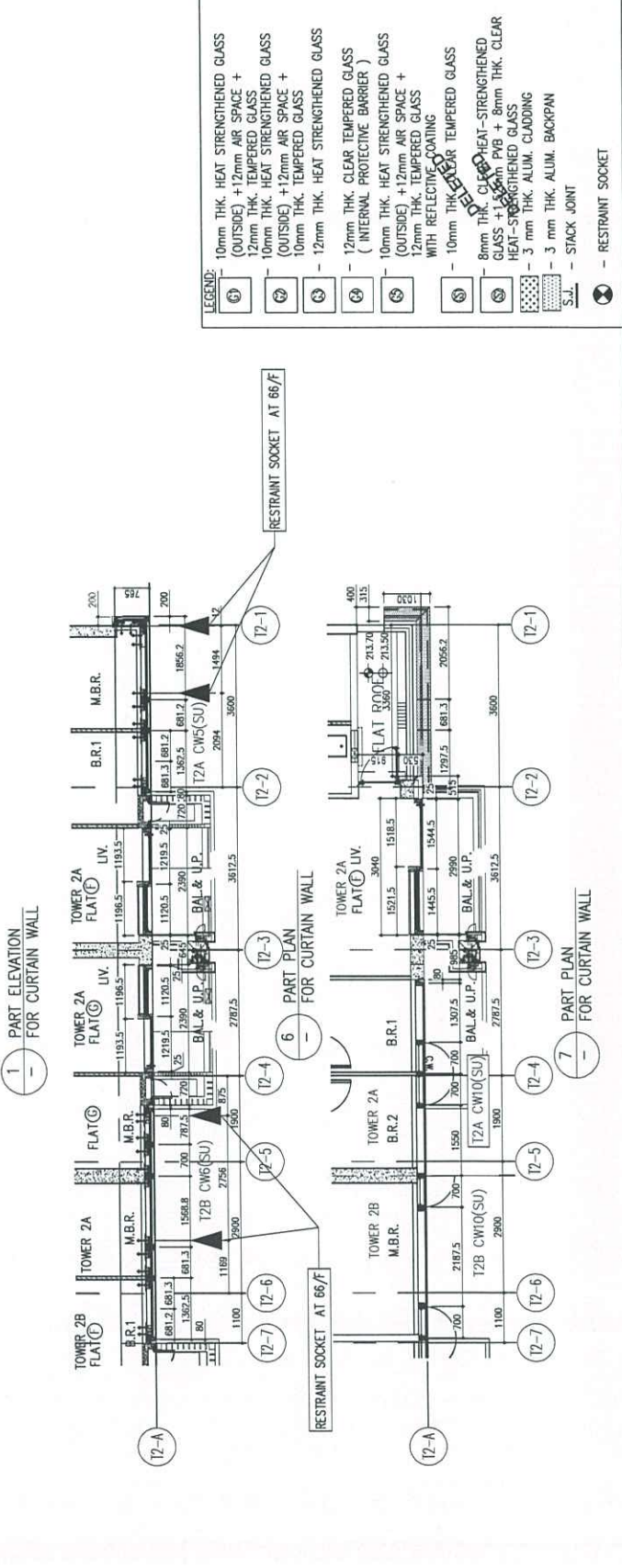
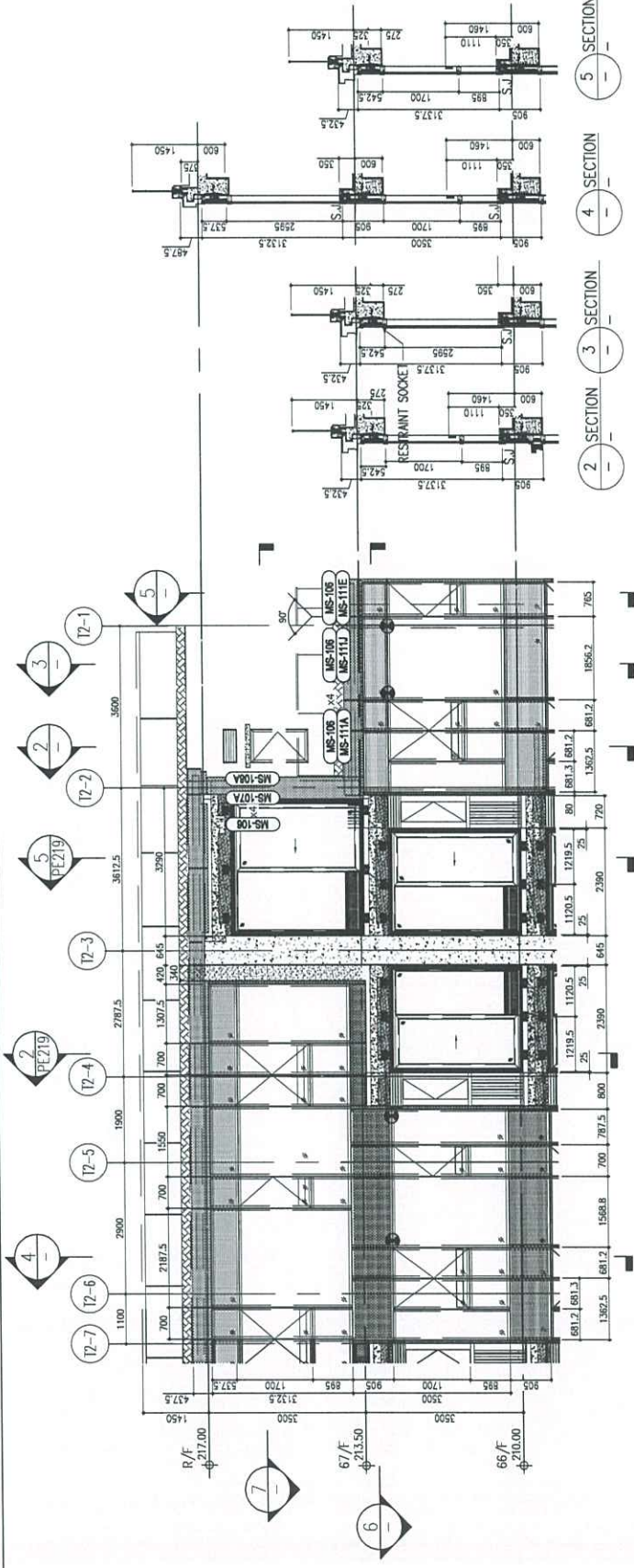
NO.	DATE	REVISION
D	12/24/21	REVISED AS PER COMMENTS
C	14/04/22	REVISED AS PER COMMENTS
B	24/07/22	REVISED AS PER COMMENTS
A	12/24/21	REVISED AS PER COMMENTS
1		ISSUED

JOB NO. : J-858
 PROJECT : PROPOSED RESIDENTIAL DEVELOPMENT AT TOWER 708F, PHASE T1, LOMAS PARK TSING KOWI O, H.K.

TITLE : PENTHOUSE FLOOR PARTIAL ELEVATION & SECTION, PLAN FOR CURTAIN WALL (TOWER 2)

DATE : 22-OCT-21
 SCALE : 1:50(A1)
 DRAWN BY :
 CHECKED BY :

美特銘實業有限公司
 MTD Engineering & Architecture Ltd.
 610 Chee Kwo Ling Road, Kwun Tong, Kowloon
 Tel: 24489711-4 Fax: (852) 27272688
 DWG NO. : J-858-CW-PE220 REV. : D



- LEGEND:
- (1) 10mm THK. HEAT STRENGTHENED GLASS (OUTSIDE) + 12mm AIR SPACE + 12mm THK. TEMPERED GLASS
 - (2) 10mm THK. HEAT STRENGTHENED GLASS (OUTSIDE) + 12mm AIR SPACE + 10mm THK. TEMPERED GLASS
 - (3) 12mm THK. HEAT STRENGTHENED GLASS
 - (4) 12mm THK. CLEAR TEMPERED GLASS (INTERNAL PROTECTIVE BARRIER)
 - (5) 10mm THK. HEAT STRENGTHENED GLASS (OUTSIDE) + 12mm AIR SPACE + 12mm THK. TEMPERED GLASS WITH REFLECTIVE COATING
 - (6) 10mm THK. CLEAR TEMPERED GLASS
 - (7) 8mm THK. CLEAR HEAT-STRENGTHENED GLASS + 8mm THK. CLEAR HEAT-STRENGTHENED GLASS
 - (8) 3 mm THK. ALUM. CLADDING
 - (9) 3 mm THK. ALUM. BACKPAN
 - (10) STACK JOINT
 - (11) RESTRAINT SOCKET

B.D. REF :

CLEAR :

 信和置業有限公司
 Shinco Land Company Limited

 Ronald Lu
 Ronald Lu & Partners (HK) Ltd.
 羅文浩建築師事務所 (香港) 有限公司
 MAIN CONTRACTOR :

 Gammon
 STRUCTURAL ENGINEER :
 AECOM
 FACADE CONSULTANT :
 AECOM

NOTE :

- ALL DIMENSIONS ARE IN mm.
- ALL DIMENSIONS ARE VIEWED FROM OUTSIDE.
- ALL DIMENSIONS TO BE TOPPED ON SITE.
- LOCAL FABRICATION.

LEGEND :

- ① - DETAIL MARK NO.
- ② - REFER SHEET NO.
- ③ - FINISHED FLOOR LEVEL
- S.F.L. - STRUCTURAL FLOOR LEVEL.
- ④ - REVERSED DETAIL

LS	12/24/251	REVISION AS PER COMMENTS
LS	12/24/252	REVISION AS PER COMMENTS
LS	12/24/253	REVISION AS PER COMMENTS
LS	12/24/254	REVISION AS PER COMMENTS
LS	12/24/255	REVISION AS PER COMMENTS
LS	12/24/256	REVISION AS PER COMMENTS
LS	12/24/257	REVISION AS PER COMMENTS
LS	12/24/258	REVISION AS PER COMMENTS
LS	12/24/259	REVISION AS PER COMMENTS
LS	12/24/260	REVISION AS PER COMMENTS
LS	12/24/261	REVISION AS PER COMMENTS
LS	12/24/262	REVISION AS PER COMMENTS
LS	12/24/263	REVISION AS PER COMMENTS
LS	12/24/264	REVISION AS PER COMMENTS
LS	12/24/265	REVISION AS PER COMMENTS
LS	12/24/266	REVISION AS PER COMMENTS
LS	12/24/267	REVISION AS PER COMMENTS
LS	12/24/268	REVISION AS PER COMMENTS
LS	12/24/269	REVISION AS PER COMMENTS
LS	12/24/270	REVISION AS PER COMMENTS
LS	12/24/271	REVISION AS PER COMMENTS
LS	12/24/272	REVISION AS PER COMMENTS
LS	12/24/273	REVISION AS PER COMMENTS
LS	12/24/274	REVISION AS PER COMMENTS
LS	12/24/275	REVISION AS PER COMMENTS
LS	12/24/276	REVISION AS PER COMMENTS
LS	12/24/277	REVISION AS PER COMMENTS
LS	12/24/278	REVISION AS PER COMMENTS
LS	12/24/279	REVISION AS PER COMMENTS
LS	12/24/280	REVISION AS PER COMMENTS
LS	12/24/281	REVISION AS PER COMMENTS
LS	12/24/282	REVISION AS PER COMMENTS
LS	12/24/283	REVISION AS PER COMMENTS
LS	12/24/284	REVISION AS PER COMMENTS
LS	12/24/285	REVISION AS PER COMMENTS
LS	12/24/286	REVISION AS PER COMMENTS
LS	12/24/287	REVISION AS PER COMMENTS
LS	12/24/288	REVISION AS PER COMMENTS
LS	12/24/289	REVISION AS PER COMMENTS
LS	12/24/290	REVISION AS PER COMMENTS
LS	12/24/291	REVISION AS PER COMMENTS
LS	12/24/292	REVISION AS PER COMMENTS
LS	12/24/293	REVISION AS PER COMMENTS
LS	12/24/294	REVISION AS PER COMMENTS
LS	12/24/295	REVISION AS PER COMMENTS
LS	12/24/296	REVISION AS PER COMMENTS
LS	12/24/297	REVISION AS PER COMMENTS
LS	12/24/298	REVISION AS PER COMMENTS
LS	12/24/299	REVISION AS PER COMMENTS
LS	12/24/300	REVISION AS PER COMMENTS

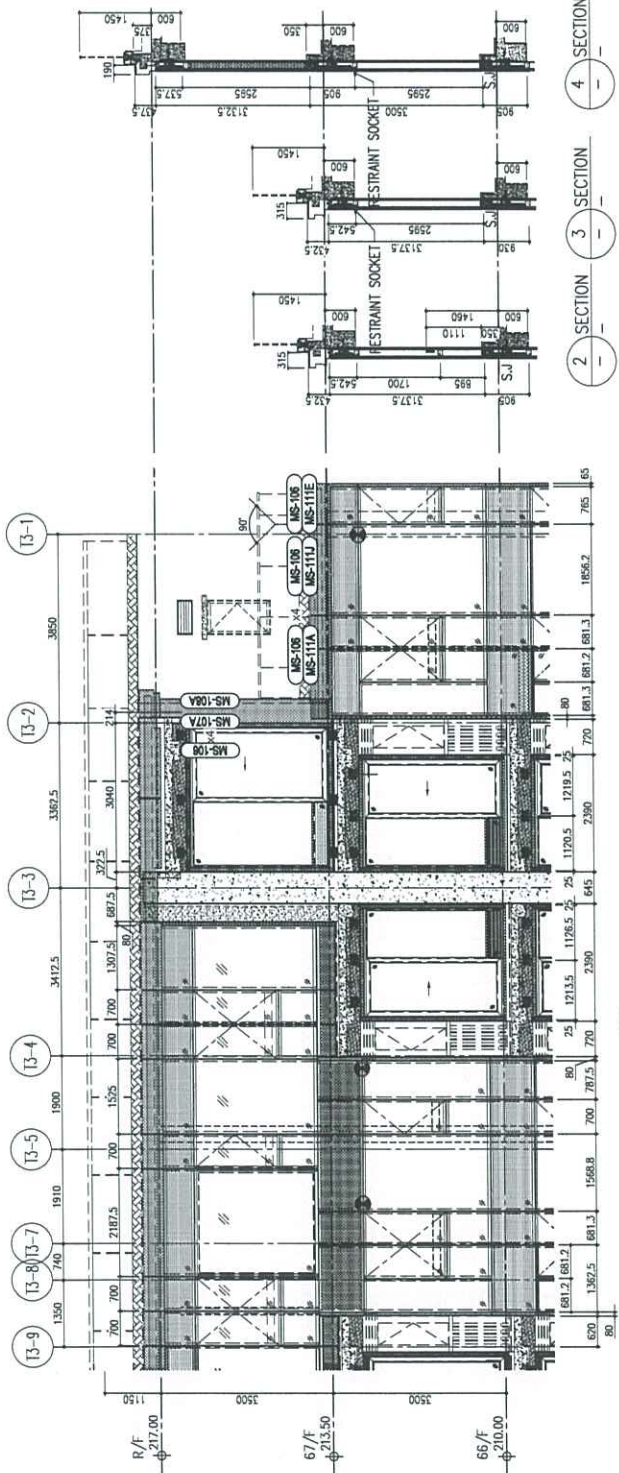
JOB NO. : J-658
 PRODUCT : PROPOSED RESIDENTIAL DEVELOPMENT
 AT TROIL 70RP, PHASE 11, LOWAS PARK
 TSOING KWAN O, N.T.

TITLE : PENTHOUSE FLOOR PARTIAL
 ELEVATION & SECTION, PLAN
 FOR CURTAIN WALL (TOWER 3)

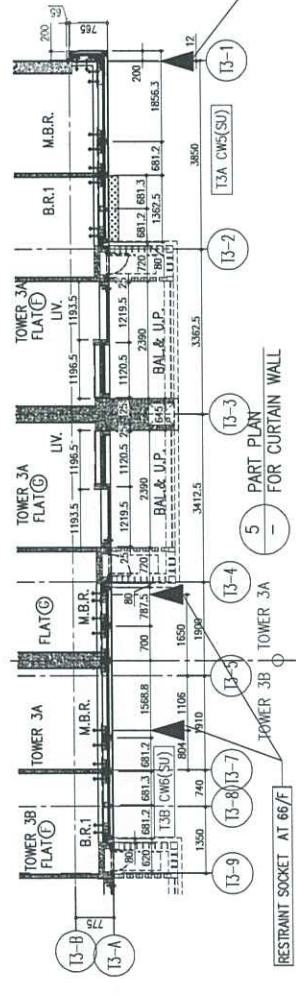
DRAWN BY :
 CHECKED BY :
 DATE : 22-OCT-21
 SCALE : 1:50(A1)

美特鋁質有限公司
 MITI Aluminium Extrusion Ltd.
 810 Chea Koo Ling Road, Kuching
 Sarawak, Malaysia. Tel: (65) 27277666
 Fax: (65) 27277665

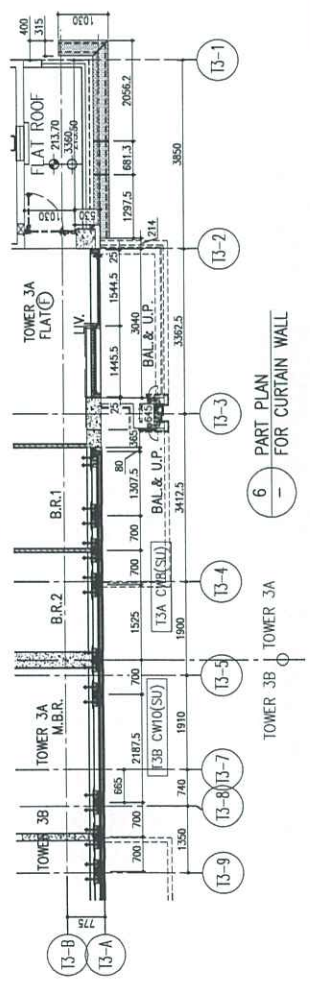
DWG NO. : JSS58-CW-PE220
 REV. : E



1 PART ELEVATION FOR CURTAIN WALL



5 PART PLAN FOR CURTAIN WALL



6 PART PLAN FOR CURTAIN WALL

LEGEND :

- ① 10mm THK. HEAT STRENGTHENED GLASS (OUTSIDE) + 12mm AIR SPACE + 12mm THK. TEMPERED GLASS
- ② 10mm THK. HEAT STRENGTHENED GLASS (OUTSIDE) + 12mm AIR SPACE + 10mm THK. TEMPERED GLASS
- ③ 12mm THK. HEAT STRENGTHENED GLASS
- ④ 12mm THK. CLEAR TEMPERED GLASS (INTERNAL PROTECTIVE BARRIER)
- ⑤ 10mm THK. HEAT STRENGTHENED GLASS (OUTSIDE) + 12mm AIR SPACE + 12mm THK. TEMPERED GLASS WITH REFLECTIVE COATING
- ⑥ 10mm THK. CLEAR TEMPERED GLASS
- ⑦ 8mm THK. CLEAR HEAT-STRENGTHENED GLASS + 3mm THK. CLEAR HEAT-STRENGTHENED GLASS
- ⑧ 3 mm THK. ALUM. CLADDING
- S.A. - STACK JOINT
- ⊗ - RESTRAINT SOCKET

B.D. REF :

CLIENT : 德洲置業有限公司
Sino Land Company Limited

ARCHITECT : Ronald Lu
a partner in the firm of
Ronald Lu & Partners (HK) Ltd.
呂志文建築師事務所 (香港) 有限公司

MAIN CONTRACTOR :

STRUCTURAL ENGINEER : **Gammon**
AECOM
FRACADE CONSULTANT: **AECOM**

NOTE :

1. ALL DIMENSIONS ARE IN MM.
2. ALL ELEVATIONS ARE VIEWED FROM OUTSIDE.
3. ALL DIMENSIONS TO BE VERIFIED ON SITE BEFORE FABRICATION.

LEGEND :

- ① DETAIL MARK NO.
- ② REFER SHEET NO.
- ③ F.F.L. -- FINISHED FLOOR LEVEL
- ④ S.F.L. -- STRUCTURAL FLOOR LEVEL
- ⑤ -- REVERSED DETAIL

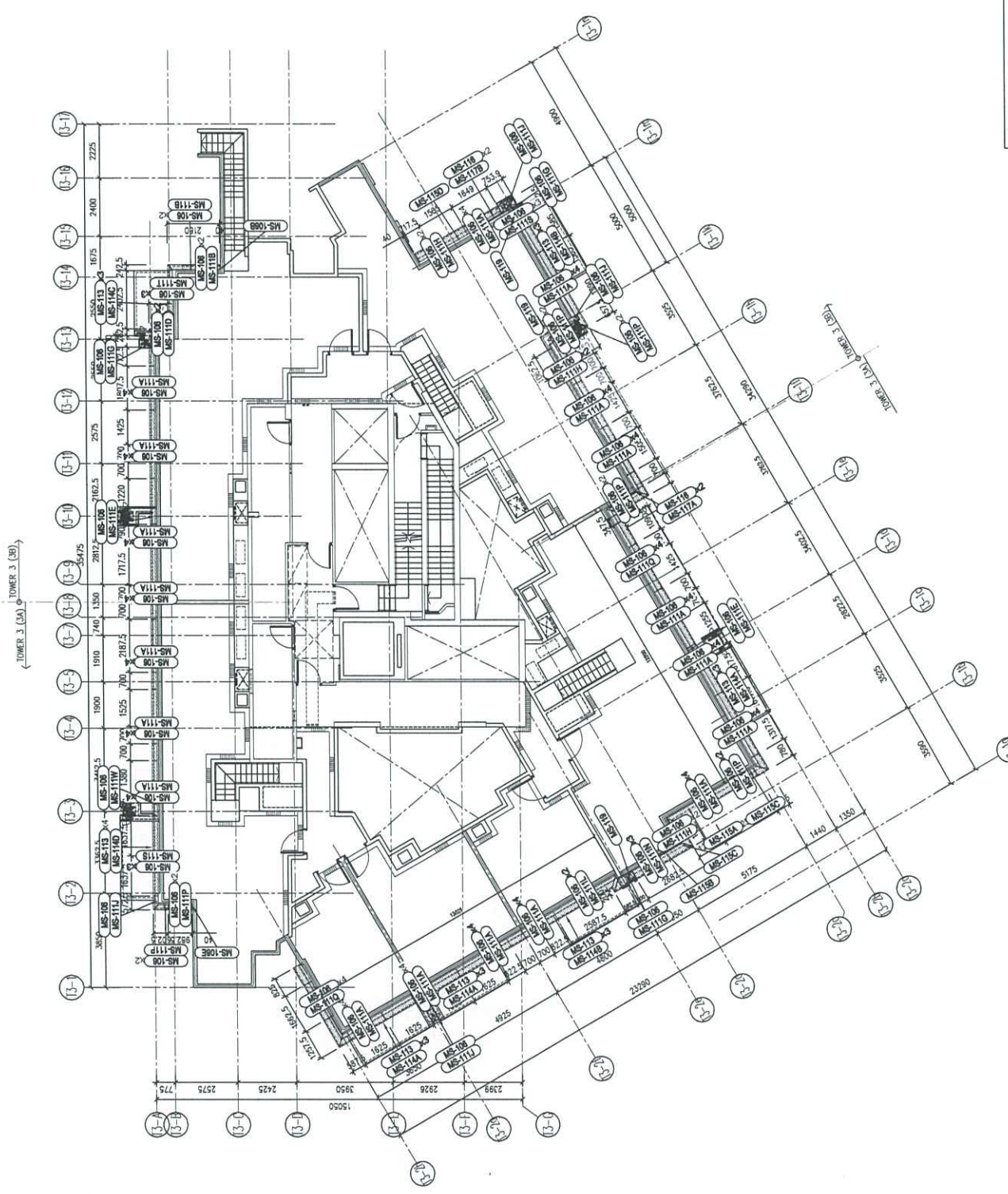
BY	
CHECKED	
DATE	
NO.	

JOB NO. : J-858
PROJECT : PROPOSED RESIDENTIAL DEVELOPMENT
AT TOWER 308P, PHASE 11, LOMAS PARK
TSEUNG KWAN O, N.T.

TITLE : ALUM. FEATURE ROOF PLAN
FOR CURTAIN WALL(TOWER 3)

DATE : 22-OCT-21 SCALE : 1:160(A1)
DRAWN BY :
CHECKED BY :

美特鋁質有限公司
MIDI Aluminium Fabrication Ltd.
110, Sheung Shui Road, Kowloon
1423488711-4 Fax: (852)7727666
DWG NO. : 0559-CW-RP301 REV. : -



LEGEND:
- 3 mm THK. ALUM. CLADDING

ROOF FLOOR PLAN - TOWER 3 (3A & 3B)