

工程指示 / 要求簡箋(E.I.)

工程指示編號：EI / 6751 / 23

修改版次：A

工程編號：J - 858

工程名稱：將軍澳日出康城 LP 11

工程項目：幕牆 特色層 廠用鋁面板+鋁背板+封口片

收件人：生統

發件人：Paul Wong

日期：06/11/2023

要求提供 / 確認 事項：

- | | | |
|------------------------------------|-------------------------------------|-------------------------------|
| <input type="checkbox"/> 初步鋁料 B.M. | <input type="checkbox"/> 加工拆圖，然後生產 | <input type="checkbox"/> 尺寸表 |
| <input type="checkbox"/> 正式鋁料 B.M. | <input type="checkbox"/> 技術上資料 / 指示 | <input type="checkbox"/> 報價 |
| <input type="checkbox"/> 配件 B.M. | <input type="checkbox"/> 樣辦或貨品說明書 | <input type="checkbox"/> 分判合約 |
- 內容：

A 版:

J858-AP02, J858-AP03, J858-AP04 件數變更。

現請按加工圖生產特色層廠用鋁板。

1. 顏色 玫瑰金 AP14L,R / AP15L,R / AC101
2. AC101 優先試摺，測試工藝
3. 優先 生產 AC101 ,102 ,103, 104,105,106, AF101
4. 背板已跟 EI5169 “O” 版避位
5. 標準層 EI 5169 謝謝

請在 2023.11.09 前完成上列要求。

分發東莞各部門：

- | | | | | | | | |
|---------------------------------|------------------------------|---|---|--|---|--------------------------------|------------------------------|
| <input type="checkbox"/> 生產技術總監 | <input type="checkbox"/> 連附件 | <input checked="" type="checkbox"/> 技術部 | <input checked="" type="checkbox"/> 連附件 | <input type="checkbox"/> 生產部 | <input type="checkbox"/> 連附件 | <input type="checkbox"/> 機械設計部 | <input type="checkbox"/> 連附件 |
| <input type="checkbox"/> 採購部 | <input type="checkbox"/> 連附件 | <input checked="" type="checkbox"/> 生產統籌部 | <input checked="" type="checkbox"/> 連附件 | <input checked="" type="checkbox"/> 小羅&清 | <input checked="" type="checkbox"/> 連附件 | | |
| <input type="checkbox"/> 質檢部 | <input type="checkbox"/> 連附件 | <input type="checkbox"/> 會計部 | <input type="checkbox"/> 連附件 | <input type="checkbox"/> 報關組 | <input type="checkbox"/> 連附件 | <input type="checkbox"/> 其他 | <input type="checkbox"/> 連附件 |

分發香港各部門：

- | | | | | | | | | |
|------------------------------|------------------------------|-------------------------------|------------------------------|------------------------------|------------------------------|--------------------------------|------------------------------|-------|
| <input type="checkbox"/> 行政部 | <input type="checkbox"/> 連附件 | <input type="checkbox"/> 會計部 | <input type="checkbox"/> 連附件 | <input type="checkbox"/> 統籌部 | <input type="checkbox"/> 連附件 | <input type="checkbox"/> 工程部科文 | <input type="checkbox"/> 連附件 | 積哥，二寶 |
| <input type="checkbox"/> 採購部 | <input type="checkbox"/> 連附件 | <input type="checkbox"/> QS 部 | <input type="checkbox"/> 連附件 | <input type="checkbox"/> 維修部 | <input type="checkbox"/> 連附件 | <input type="checkbox"/> 其他 | <input type="checkbox"/> 連附件 | |

傳遞編號：

HK 2554 / 23

發件人簽署：


項目經理簽署：

美特鋁質有限公司 MID Aluminum Fabricator Ltd.		工程號: J-858	計算: K.C	日期:	18/07/2023	送呈:							
工厂鋁板B.M.表		地盤名稱: 康城11期	核對:	日期:		副本:							
		項目類別: T1, T2, T3特色屋鋁板	批准:	日期:									
BM編號:		修改版次: A	2023.11.03	總V.F.:	184.8	總重量: 1682.2							
						此BM依據拆圖資料計算							
序號	修改內容	鋁板圖號	鋁板名稱	顏色	實用	後備	總數	總重量	總展開面積		備註		
									單件展開面積	單件V.F.		單件V.F.	總V.F.
									平方米		平方米		
1	A	J858-AP02	3mm厚鋁板	(香檳金)ECD3X1009 9S-XF1	134		134	22.7	0.021	2.797	0.021	2.797	增加6件
2	A	J858-AP03	3mm厚鋁板	CHROMATE	268		268	6.5	0.003	0.794	0.000	0.000	增加12件
3		J858-AP04	1.5mm厚鋁板	CHROMATE	474		474	0.8	0.000	0.185	0.000	0.000	
4	A	J858-AP05	2mm厚鋁板	(香檳金)ECD3X1009 9S-XF1	164		164	0.3	0.000	0.048	0.000	0.048	增加6件
5		J858-AP06	3mm厚鋁板	CHROMATE	18		18	0.7	0.005	0.090	0.000	0.000	
6		J858-AP07-02	1.5mm厚鋁板	CHROMATE	1		1	0.5	0.133	0.133	0.000	0.000	
7		J858-AP07-05	1.5mm厚鋁板	CHROMATE	1		1	0.6	0.136	0.136	0.000	0.000	
8		J858-AP07-07	1.5mm厚鋁板	CHROMATE	1		1	1.1	0.263	0.263	0.000	0.000	
9		J858-AP07-08	1.5mm厚鋁板	CHROMATE	1		1	0.5	0.129	0.129	0.000	0.000	
10		J858-AP07-15	1.5mm厚鋁板	CHROMATE	1		1	1.0	0.251	0.251	0.000	0.000	
11		J858-AP07-17	1.5mm厚鋁板	CHROMATE	1		1	1.3	0.329	0.329	0.000	0.000	
12		J858-AP07-21	1.5mm厚鋁板	CHROMATE	1		1	1.4	0.345	0.345	0.000	0.000	
13		J858-AP07-22	1.5mm厚鋁板	CHROMATE	1		1	1.4	0.335	0.335	0.000	0.000	
14		J858-AP07-23	1.5mm厚鋁板	CHROMATE	1		1	1.3	0.308	0.308	0.000	0.000	
15		J858-AP14L	3mm厚鋁板	(玫瑰金)ECD3X1010 0S-XF1	8		8	2.8	0.044	0.350	0.044	0.350	
16		J858-AP14R	3mm厚鋁板	(玫瑰金)ECD3X1010 0S-XF1	8		8	2.8	0.044	0.350	0.044	0.350	
17		J858-AP15L	3mm厚鋁板	(玫瑰金)ECD3X1010 0S-XF1	1		1	0.5	0.066	0.066	0.066	0.066	
18		J858-AP15R	3mm厚鋁板	(玫瑰金)ECD3X1010 0S-XF1	1		1	0.5	0.066	0.066	0.066	0.066	
19		J858-AP16	1mm厚鋁板	CHROMATE	164		164	4.3	0.010	1.574	0.000	0.000	
20		J858-AP17	1mm厚鋁板	CHROMATE	11		11	0.4	0.014	0.149	0.000	0.000	


美特鋁質有限公司 MIDI Aluminium Fabricator Ltd.		工程號: J-858	計算: K.C	日期:	18/07/2023	送呈:						
工廠鋁板B.M.表		地盤名稱: 康城11期	核對:	日期:		副本:						
BM編號:		項目類別: T1, T2, T3特色層鋁板	批准:	日期:								
		修改版次: A	2023.11.03	總V.F.:	184.8	總重量: 1682.2						
				此BM依據拆圖資料計算								
序號	修改內容	鋁板圖號	鋁板名稱	顏色	實用	後備	總數	總重量	總展開面積		備註	
									單件展開面積	單件V.F.		總V.F.
									平方米		平方米	
21		J858-L-A03	1mm厚鋁板	CHROMATE	158		158	1.9	0.004	0.706	0.000	0.000
22		J858-AP-S01	3mm厚鋁板	(香槟金)ECD3X1009 9S-JF2	632		632	12.8	0.003	1.580	0.000	0.000
23		J858-BP01-01	3mm厚鋁背板	(香槟金)ECD3X1009 9S-JF2	1		1	2.4	0.291	0.291	0.249	0.249
24		J858-BP01-02	3mm厚鋁背板	(香槟金)ECD3X1009 9S-JF2	1		1	6.1	0.751	0.751	0.670	0.670
25		J858-BP01-03	3mm厚鋁背板	(香槟金)ECD3X1009 9S-JF2	1		1	6.8	0.841	0.841	0.753	0.753
26		J858-BP01-04	3mm厚鋁背板	(香槟金)ECD3X1009 9S-JF2	3		3	17.4	0.715	2.145	0.637	1.911
27		J858-BP01-05	3mm厚鋁背板	(香槟金)ECD3X1009 9S-JF2	12		12	30.0	0.308	3.693	0.264	3.173
		J858-BP01-05A	3mm厚鋁背板	(香槟金)ECD3X1009 9S-JF2	10		10	29.0	0.357	3.566	0.310	3.103
28		J858-BP01N-05A	3mm厚鋁背板	(香槟金)ECD3X1009 9S-JF2	47		47	136.3	0.357	16.762	0.310	14.583
29		J858-BP01-06	3mm厚鋁背板	(香槟金)ECD3X1009 9S-JF2	3		3	15.6	0.638	1.914	0.567	1.700
30		J858-BP01-07	3mm厚鋁背板	(香槟金)ECD3X1009 9S-JF2	6		6	30.3	0.620	3.723	0.551	3.304
31		J858-BP01N-07A	3mm厚鋁背板	(香槟金)ECD3X1009 9S-JF2	2		2	11.7	0.719	1.438	0.646	1.292
32		J858-BP01-08	3mm厚鋁背板	(香槟金)ECD3X1009 9S-JF2	6		6	14.6	0.299	1.793	0.256	1.537
33		J858-BP01N-08A	3mm厚鋁背板	(香槟金)ECD3X1009 9S-JF2	2		2	5.6	0.346	0.693	0.301	0.601
34		J858-BP01-09A	3mm厚鋁背板	(香槟金)ECD3X1009 9S-JF2	6		6	31.9	0.655	3.929	0.587	3.520
35		J858-BP01-10A	3mm厚鋁背板	(香槟金)ECD3X1009 9S-JF2	3		3	15.1	0.621	1.862	0.555	1.665
36		J858-BP01-11	3mm厚鋁背板	(香槟金)ECD3X1009 9S-JF2	2		2	10.6	0.650	1.300	0.578	1.155
37		J858-BP01N-11A	3mm厚鋁背板	(香槟金)ECD3X1009 9S-JF2	8		8	49.0	0.753	6.026	0.678	5.423
38		J858-BP01N-12A	3mm厚鋁背板	(香槟金)ECD3X1009 9S-JF2	3		3	13.9	0.570	1.710	0.508	1.524
39		J858-BP01N-13A	3mm厚鋁背板	(香槟金)ECD3X1009 9S-JF2	1		1	6.4	0.783	0.783	0.706	0.706

美特鋁質有限公司 MIDI Aluminium Fabricator Ltd.		工程號: J-858	計算: K.C	日期:	18/07/2023	送呈:						
工廠鋁板B.M.表		地盤名稱: 康城11期	核對:	日期:		副本:						
BM編號:		項目類別: T1,T2,T3特色層鋁板	批准:	日期:								
		修改版次: A	2023.11.03	總V.F.:	184.8	總重量: 1682.2						
序號	修改內容	鋁板圖號	鋁板名稱	顏色	實用	後備	總數	總重量	總展開面積		備註	
									單件展開面積	總V.F.		
									平方米			
40		J858-BP01N-14A	3mm/厚鋁背板	(香槟金)ECD3X1009 9S-JF2	7		7	33.7	0.592	4.143	0.528	3.698
41		J858-BP01N-15A	3mm/厚鋁背板	(香槟金)ECD3X1009 9S-JF2	2		2	15.6	0.962	1.925	0.872	1.744
42		J858-BP01N-16A	3mm/厚鋁背板	(香槟金)ECD3X1009 9S-JF2	1		1	4.9	0.601	0.601	0.537	0.537
43		J858-BP01N-17A	3mm/厚鋁背板	(香槟金)ECD3X1009 9S-JF2	2		2	11.5	0.705	1.411	0.633	1.267
44		J858-BP01-18A	3mm/厚鋁背板	(香槟金)ECD3X1009 9S-JF2	1		1	5.6	0.685	0.685	0.614	0.614
45		J858-BP01N-19A	3mm/厚鋁背板	(香槟金)ECD3X1009 9S-JF2	1		1	6.6	0.811	0.811	0.732	0.732
46		J858-BP01-20A	3mm/厚鋁背板	(香槟金)ECD3X1009 9S-JF2	3		3	9.4	0.384	1.152	0.336	1.007
47		J858-BP01N-20A	3mm/厚鋁背板	(香槟金)ECD3X1009 9S-JF2	2		2	6.2	0.384	0.768	0.336	0.671
48		J858-BP01-21	3mm/厚鋁背板	(香槟金)ECD3X1009 9S-JF2	2		2	4.4	0.268	0.535	0.228	0.455
49		J858-BP01-22	3mm/厚鋁背板	(香槟金)ECD3X1009 9S-JF2	2		2	12.6	0.775	1.550	0.692	1.384
50		J858-BP01-23	3mm/厚鋁背板	(香槟金)ECD3X1009 9S-JF2	2		2	13.9	0.853	1.706	0.763	1.527
51		J858-BP01N-24A	3mm/厚鋁背板	(香槟金)ECD3X1009 9S-JF2	2		2	13.0	0.797	1.594	0.718	1.437
52		J858-BP01N-25A	3mm/厚鋁背板	(香槟金)ECD3X1009 9S-JF2	1		1	7.8	0.964	0.964	0.873	0.873
53		J858-BP01N-26A	3mm/厚鋁背板	(香槟金)ECD3X1009 9S-JF2	1		1	6.1	0.752	0.752	0.677	0.677
54		J858-BP01N-27A	3mm/厚鋁背板	(香槟金)ECD3X1009 9S-JF2	2		2	14.8	0.913	1.826	0.826	1.652
55		J858-BP01N-28A	3mm/厚鋁背板	(香槟金)ECD3X1009 9S-JF2	2		2	19.0	1.170	2.341	1.064	2.129
56		J858-BP01N-29A	3mm/厚鋁背板	(香槟金)ECD3X1009 9S-JF2	1		1	6.7	0.822	0.822	0.741	0.741
57		J858-BP01N-30A	3mm/厚鋁背板	(香槟金)ECD3X1009 9S-JF2	2		2	11.2	0.689	1.378	0.618	1.237
58		J858-BP01-31A	3mm/厚鋁背板	(香槟金)ECD3X1009 9S-JF2	1		1	7.7	0.947	0.947	0.858	0.858
59		J858-BP01-32A	3mm/厚鋁背板	(香槟金)ECD3X1009 9S-JF2	1		1	7.5	0.919	0.919	0.831	0.831

美特鋁質 MIDI Aluminium Fabricator Ltd.		工程號: J-858	計算: K.C	日期:	18/07/2023	送呈:							
工廠鋁板B.M.表		地盤名稱: 康城11期	核對:	日期:		副本:							
BM編號:		項目類別: T1, T2, T3 特色層鋁板	批准:	日期:									
		修改版次: A	2023.11.03	總V.F.:	184.8	總重量: 1682.2							
此BM依據拆圖資料計算													
序號	修改內容	鋁板圖號	鋁板名稱	顏色	實用	後備	總數	總重量	總展開面積		備註		
									單件展開面積	總V.F.			
									平方米		平方米		
60		J858-BP01N-33A	3mm厚鋁背板	(香槟金)ECD3X1009 9S-JF2	1		1	6.6	0.808	0.808	0.729	0.729	
61		J858-BP01N-34A	3mm厚鋁背板	(香槟金)ECD3X1009 9S-JF2	1		1	6.9	0.843	0.843	0.762	0.762	
62		J858-BP01-35	3mm厚鋁背板	(香槟金)ECD3X1009 9S-JF2	3		3	24.4	0.999	2.997	0.919	2.758	
63		J858-BP01-36	3mm厚鋁背板	(香槟金)ECD3X1009 9S-JF2	3		3	14.3	0.586	1.757	0.526	1.578	
64		J858-BP01N-36	3mm厚鋁背板	(香槟金)ECD3X1009 9S-JF2	2		2	9.5	0.586	1.172	0.526	1.052	
65		J858-BP01N-37	3mm厚鋁背板	(香槟金)ECD3X1009 9S-JF2	5		5	22.1	0.544	2.720	0.486	2.431	
66		J858-BP01N-38	3mm厚鋁背板	(香槟金)ECD3X1009 9S-JF2	1		1	10.1	1.238	1.238	1.146	1.146	
67		J858-BP01N-39	3mm厚鋁背板	(香槟金)ECD3X1009 9S-JF2	1		1	4.3	0.528	0.528	0.471	0.471	
68		J858-BP01N-40	3mm厚鋁背板	(香槟金)ECD3X1009 9S-JF2	1		1	8.9	1.097	1.097	1.013	1.013	
69		J858-BP01-41	3mm厚鋁背板	(香槟金)ECD3X1009 9S-JF2	1		1	6.0	0.735	0.735	0.663	0.663	
70		J858-BP01-42	3mm厚鋁背板	(香槟金)ECD3X1009 9S-JF2	1		1	3.0	0.372	0.372	0.324	0.324	
71		J858-BP01-43	3mm厚鋁背板	(香槟金)ECD3X1009 9S-JF2	1		1	6.3	0.772	0.772	0.697	0.697	
72		J858-BP01-44	3mm厚鋁背板	(香槟金)ECD3X1009 9S-JF2	1		1	8.3	1.017	1.017	0.926	0.926	
73		J858-BP01-45	3mm厚鋁背板	(香槟金)ECD3X1009 9S-JF2	1		1	8.0	0.986	0.986	0.897	0.897	
74		J858-BP01-46	3mm厚鋁背板	(香槟金)ECD3X1009 9S-JF2	1		1	3.1	0.383	0.383	0.335	0.335	
75		J858-BP01-47	3mm厚鋁背板	(香槟金)ECD3X1009 9S-JF2	1		1	7.4	0.905	0.905	0.822	0.822	
76		J858-BP01-48	3mm厚鋁背板	(香槟金)ECD3X1009 9S-JF2	1		1	1.5	0.186	0.186	0.151	0.151	
77		J858-BP01-49	3mm厚鋁背板	(香槟金)ECD3X1009 9S-JF2	2		2	2.8	0.171	0.342	0.138	0.276	
78		J858-BP02-01	3mm厚鋁背板	CHROMATE	5		5	44.6	1.097	5.485	1.013	5.063	
79		J858-BP02N-01	3mm厚鋁背板	CHROMATE	6		6	53.5	1.097	6.582	1.013	6.076	

 美特鋁質 有限公司 MHI Aluminium Fabricator Ltd.		工程號: J-858	計算: K.C	日期: 18/07/2023	送呈:								
工厂鋁板B.M.表 項目類別: T1,T2,T3特色層鋁板		地盤名稱: 康城11期	核對:	日期:	副本:								
BM編號:		修改版次: A	批准:	日期:									
		2023.11.03	總V.F.:	總重量: 1682.2	此BM依據拆圖資料計算								
序號	修改內容	鋁板圖號	鋁板名稱	顏色	實用	後備	總數	總重量	單件展開面積		備註		
									單件展開面積	總V.F.			
										平方米		平方米	
80		J858-BP02N-02	3mm厚鋁背板	CHROMATE	11		11	47.2	0.528	5.811	0.471	5.183	
81		J858-BP02N-03	3mm厚鋁背板	CHROMATE	3		3	25.7	1.052	3.157	0.970	2.910	
82		J858-BP02-04	3mm厚鋁背板	CHROMATE	1		1	11.2	1.378	1.378	1.280	1.280	
83		J858-BP02-05	3mm厚鋁背板	CHROMATE	1		1	8.1	0.999	0.999	0.919	0.919	
84		J858-BP02-06	3mm厚鋁背板	CHROMATE	1		1	4.9	0.607	0.607	0.546	0.546	
85		J858-BP02N-07	3mm厚鋁背板	CHROMATE	3		3	13.3	0.544	1.632	0.486	1.459	
86		J858-BP02N-08	3mm厚鋁背板	CHROMATE	1		1	10.2	1.258	1.258	1.166	1.166	
87		J858-BP02-09	3mm厚鋁背板	CHROMATE	2		2	22.7	1.398	2.796	1.299	2.599	
88		J858-BP02-10	3mm厚鋁背板	CHROMATE	2		2	17.3	1.066	2.133	0.984	1.967	
89		J858-BP02N-11	3mm厚鋁背板	CHROMATE	2		2	20.6	1.269	2.539	1.177	2.353	
90		J858-BP02N-12	3mm厚鋁背板	CHROMATE	2		2	10.0	0.617	1.234	0.556	1.112	
91		J858-BP02-13	3mm厚鋁背板	CHROMATE	3		3	9.2	0.376	1.129	0.318	0.953	
92		J858-BP02-14	3mm厚鋁背板	CHROMATE	1		1	2.0	0.250	0.250	0.193	0.193	
93		J858-BP02-15	3mm厚鋁背板	CHROMATE	1		1	1.0	0.126	0.126	0.095	0.095	
94		J858-BP02-16	3mm厚鋁背板	CHROMATE	1		1	2.1	0.262	0.262	0.203	0.203	
95		J858-BP02-17	3mm厚鋁背板	CHROMATE	1		1	2.8	0.346	0.346	0.270	0.270	
96		J858-BP02-18	3mm厚鋁背板	CHROMATE	1		1	2.7	0.335	0.335	0.262	0.262	
97		J858-BP02-19	3mm厚鋁背板	CHROMATE	1		1	1.1	0.130	0.130	0.098	0.098	
98		J858-BP02-20	3mm厚鋁背板	CHROMATE	1		1	2.5	0.308	0.308	0.240	0.240	
99		J858-BP03-01	3mm厚鋁背板	(香檳金)ECD3X1009 9S-JF2	6		6	39.6	0.812	4.874	0.727	4.365	

美特鋁質有限公司 MIDI Aluminium Fabricator Ltd.		工程號: J-858	計算: K.C	日期:	18/07/2023	送呈:								
工廠鋁板B.M.表		地盤名稱: 康城11期	核對:	日期:		副本:								
BM編號:		項目類別: T1, T2, T3特色層鋁板	批准:	日期:										
		修改版次: A	2023.11.03	總V.F.:	184.8	總重量: 1682.2								
		此BM依據拆圖資料計算												
序號	修改內容	鋁板圖號	鋁板名稱	顏色	實用	後備	總數	總重量	總展開面積		備註			
									單件展開面積	總V.F.		單件V.F.	總V.F.	
										平方米		平方米		
100		J858-BP03-02	3mm/厚鋁背板	(香槟金)ECD3X1009 9S-JF2	9		9	21.8	0.297	2.676	0.256	2.306		
100		J858-BP03-02A	3mm/厚鋁背板	(香槟金)ECD3X1009 9S-JF2	1		1	2.8	0.345	0.345	0.301	0.301		
101		J858-BP03-03	3mm/厚鋁背板	(香槟金)ECD3X1009 9S-JF2	2		2	13.1	0.803	1.607	0.719	1.439		
102		J858-BP03-04A	3mm/厚鋁背板	(香槟金)ECD3X1009 9S-JF2	1		1	7.2	0.881	0.881	0.798	0.798		
103		J858-BP03-05	3mm/厚鋁背板	(香槟金)ECD3X1009 9S-JF2	1		1	6.5	0.798	0.798	0.714	0.714		
104		J858-BP03-06	3mm/厚鋁背板	(香槟金)ECD3X1009 9S-JF2	1		1	3.0	0.370	0.370	0.324	0.324		
105		J858-BP03-07	3mm/厚鋁背板	(香槟金)ECD3X1009 9S-JF2	1		1	7.7	0.946	0.946	0.861	0.861		
106		J858-BP04-01	3mm/厚鋁背板	CHROMATE	1		1	1.0	0.126	0.126	0.095	0.095		
107		J858-BP04-02	3mm/厚鋁背板	CHROMATE	1		1	2.6	0.321	0.321	0.251	0.251		
108		J858-AC101	3mm/厚鋁板	(玫瑰金)ECD3X1010 0S-XF1	3		3	34.3	1.407	4.221	1.407	4.221		
109		J858-AC102-01	3mm/厚鋁板	(香槟金)ECD3X1009 9S-JF2	11		11	109.4	1.224	13.462	1.161	12.773		
110		J858-AC102-02	3mm/厚鋁板	(香槟金)ECD3X1009 9S-JF2	11		11	55.1	0.617	6.782	0.573	6.303		
111		J858-AC102-03	3mm/厚鋁板	(香槟金)ECD3X1009 9S-JF2	3		3	28.7	1.176	3.528	1.115	3.345		
112		J858-AC102-04	3mm/厚鋁板	(香槟金)ECD3X1009 9S-JF2	1		1	12.4	1.524	1.524	1.452	1.452		
113		J858-AC102-05	3mm/厚鋁板	(香槟金)ECD3X1009 9S-JF2	1		1	9.1	1.119	1.119	1.060	1.060		
114		J858-AC102-06	3mm/厚鋁板	(香槟金)ECD3X1009 9S-JF2	1		1	5.7	0.700	0.700	0.654	0.654		
115		J858-AC102-07	3mm/厚鋁板	(香槟金)ECD3X1009 9S-JF2	3		3	15.5	0.634	1.901	0.589	1.768		
116		J858-AC102-08	3mm/厚鋁板	(香槟金)ECD3X1009 9S-JF2	1		1	11.4	1.396	1.396	1.328	1.328		
117		J858-AC102-09	3mm/厚鋁板	(香槟金)ECD3X1009 9S-JF2	2		2	25.1	1.546	3.092	1.473	2.946		
118		J858-AC102-10	3mm/厚鋁板	(香槟金)ECD3X1009 9S-JF2	2		2	19.4	1.191	2.383	1.130	2.259		

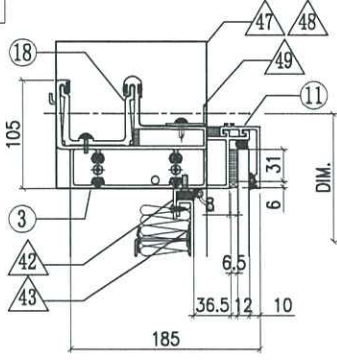
 美特鋁質 有限公司 MTR Aluminium Fabricator Ltd.		工程號: J-858		計算: K.C		日期: 18/07/2023		送呈:					
		地盤名稱: 康城11期		核對:		日期:		副本:					
工厂鋁板B.M.表 項目類別: T1, T2, T3特色層鋁板		修改版次: A		批准:		日期:							
		BM編號:		2023.11.03		總V.F.:		184.8		總重量: 1682.2			
此BM依據拆圖資料計算													
序號	修改內容	鋁板圖號	鋁板名稱	顏色	實用	後備	總數	總重量	總展開面積		備註		
									單件展開面積	總V.F.			
119		J858-AC102-11	3mm/厚鋁板	(香槟金)ECD3X1009 9S-JF2	2		2	22.9	1.408	2.816	1.339	2.679	
120		J858-AC102-12	3mm/厚鋁板	(香槟金)ECD3X1009 9S-JF2	2		2	11.6	0.711	1.423	0.665	1.330	
121		J858-AF101	1.5mm/厚鋁板	CHROMATE	3		3	4.6	0.375	1.125	0.375	1.125	
122		J858-AC103	3mm/厚鋁板	(香槟金)ECD3X1009 9S-JF2	4		4	15.2	0.469	1.875	0.469	1.875	
123		J858-AC104	3mm/厚鋁板	(香槟金)ECD3X1009 9S-JF2	2		2	6.8	0.415	0.831	0.415	0.831	
124		J858-AC105	3mm/厚鋁板	(香槟金)ECD3X1009 9S-JF2	2		2	6.6	0.407	0.814	0.407	0.814	
125		J858-AC106	3mm/厚鋁板	CHROMATE	2		2	2.4	0.150	0.300	0.000	0.000	
							總計	1682		210		185	



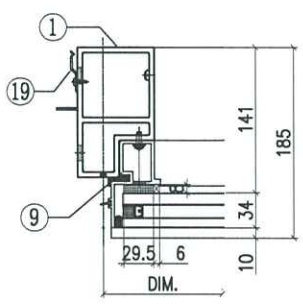
美特鋁質有限公司
MIDI Aluminium Fabricator Ltd.

工程號	J858	類別		物料號	-
地盘	康城11期	制圖	Z. S. P	2022-06-28	圖號 AS-R18B
修改 1	採用工廠	地盤	✓	图纸名称	单元组装图
日期 20231103	材料颜色 -	材料	-	復核	-
				批准	-
				數量	-
				單件重量	- (KG)

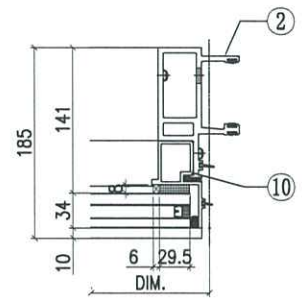
VIEW G



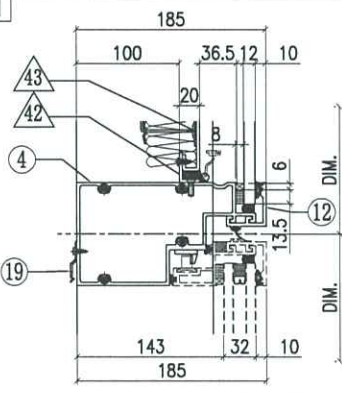
VIEW E



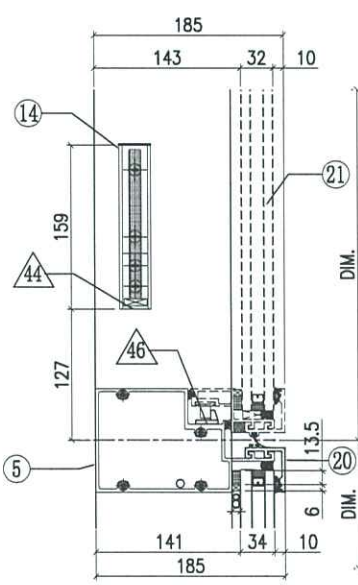
VIEW F



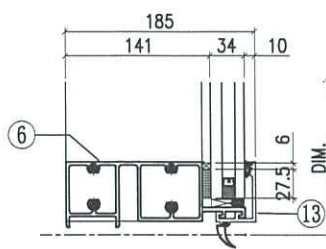
VIEW H



VIEW K



VIEW L



◇ OTHERS (ALUM. & G.M.S. PARTS)			
ITEM	FAB. DWG NO.	LENGTH (mm)	QTY
41	N00813-01BG	433	2
	30x20X3mm ALUM. ANGLE		
42	N00813-01C	598	2
	30x20X3mm ALUM. ANGLE		
43	J858-BP01-05A		1
	578 x 473 (BACK PANEL)		
44	N541-01	21	2
	43x22x3mm ALUM. ANGLE		
45	J858-AP04		3
	1.5mm THK. ALUM. PLATE		
46	J858-AP05		1
	2mm THK. ALUM. PLATE		
47	J858-AP02		1
	3mm THK. ALUM. PLATE		
48	J858-AP03		2
	3mm THK. ALUM. PLATE		
49	N516-01AL	590	1
	40x20X3mm ALUM. ANGLE		
50	L-A03	400	1
	1mm THK. ALUM. FLASHING		

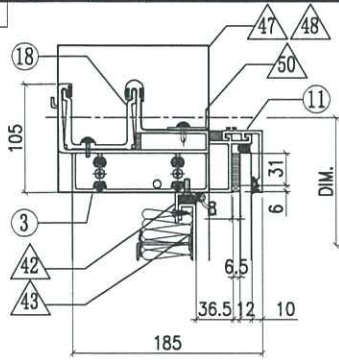
○ ALUM. EXTRUSION			
ITEM	FAB. DWG NO.	LENGTH (mm)	QTY
1	X86277-R02L	3096	1
2	X86274-R04	3096	1
3	X86279-R12A	717.5	1
4	X86309-01LA	678	1
5	X86281-01LA	678	1
6	X86280-02A	678	1
7	X86313-05LD	579	1
8	X86313-01RD	579	1
9	X86314-02L	866	1
10	X86314-01R	866	1
11	X86301-01-02	685	1
12	X86283-01-02	685	1
13	X86300-01-02	685	1
14	X86282-01	159	2
15	X86255-01L	200	1
16	X86255-01R	200	1
17	X86258-01	200	2
18	X86303-03	150	1
19	X86317-01	50	12
20	X86283-04-02	685	1
21	(窗玉) J858-CW-SH23L		1



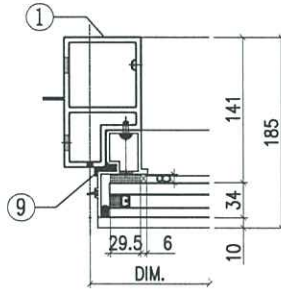
美特鋁質有限公司
MIDI Aluminium Fabricator Ltd.

工程號	J858	類別		物料號	-
地盘	康城11期	制圖	Z. S. P	2022-06-28	圖號 AS-R19B
修改	1	採用工廠	✓	圖紙名稱	单元组装图
日期	20231103	材料颜色	-	材料	-
				復核	-
				批准	-
				數量	-
				單件重量	- (KG)

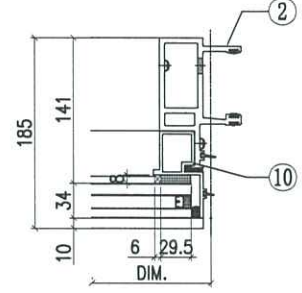
VIEW G



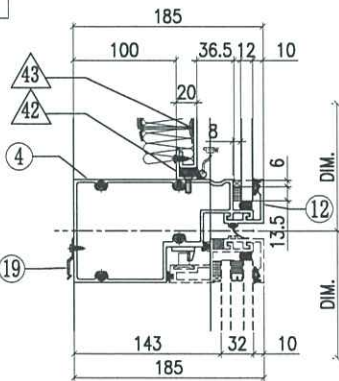
VIEW E



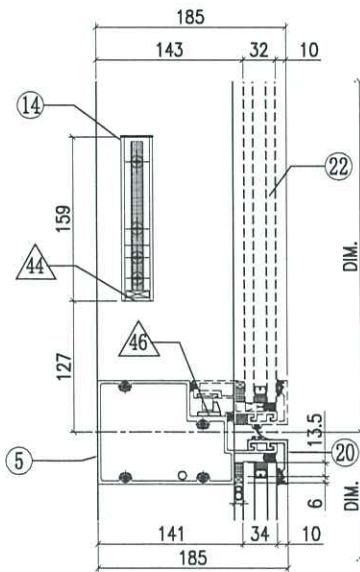
VIEW F



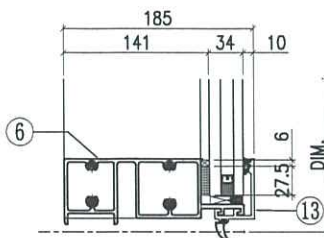
VIEW H



VIEW K



VIEW L



◇ OTHERS (ALUM. & G.M.S. PARTS)

ITEM	FAB. DWG NO.	LENGTH (mm)	QTY
41	N00813-01BG	433	2
	30x20X3mm ALUM. ANGLE		
42	N00813-01C	598	2
	30x20X3mm ALUM. ANGLE		
43	J858-BP01-05A		1
	578 x 473 (BACK PANEL)		
44	N541-01	21	2
	43x22x3mm ALUM. ANGLE		
45	J858-AP04		3
	1.5mm THK. ALUM. PLATE		
46	J858-AP05		1
	2mm THK. ALUM. PLATE		
47	J858-AP02		1
	3mm THK. ALUM. PLATE		
48	J858-AP03		1
	3mm THK. ALUM. PLATE		
49	N516-01AL	590	1
	40x20X3mm ALUM. ANGLE		
50	L-A03	400	1
	1mm THK. ALUM. FLASHING		

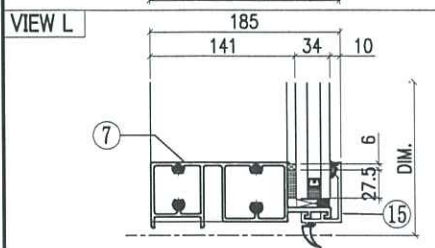
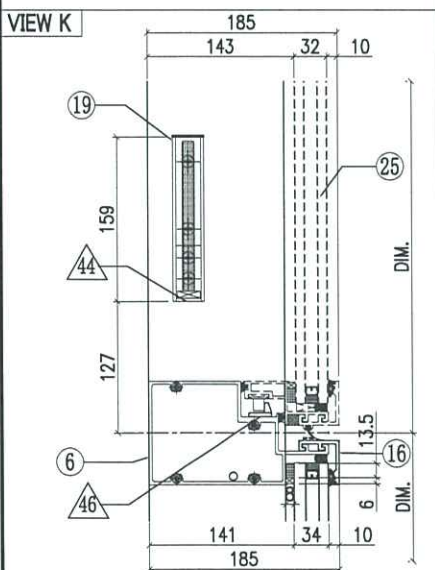
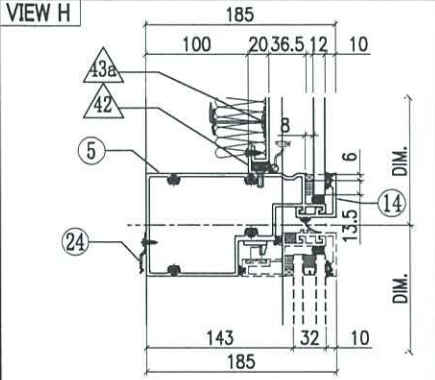
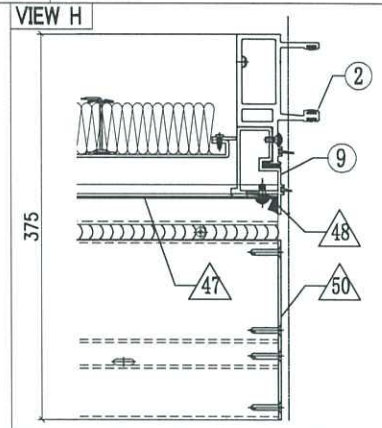
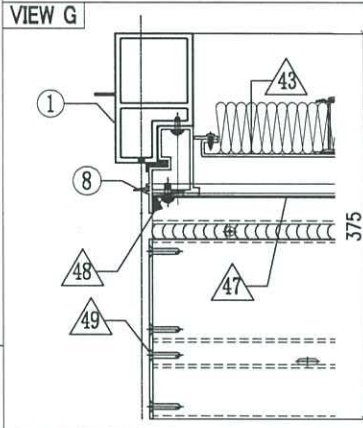
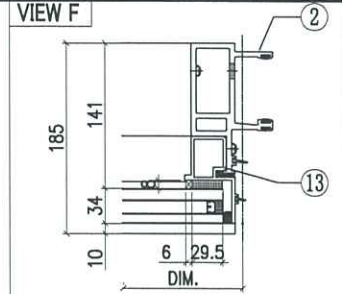
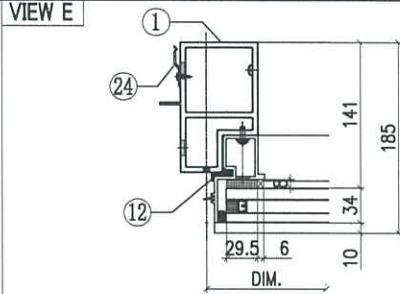
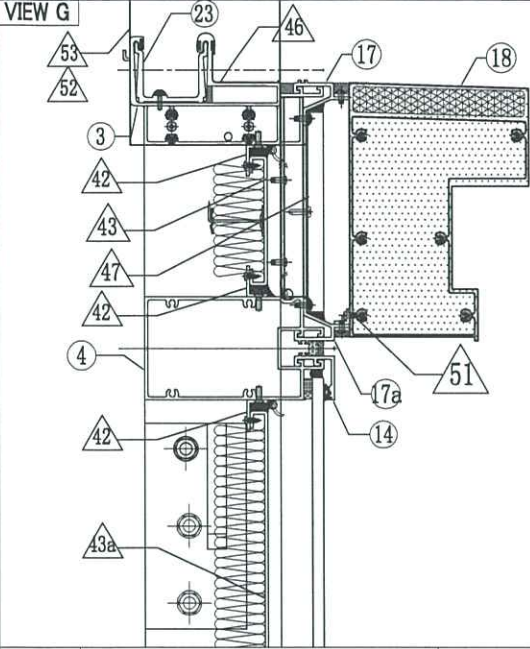
○ ALUM. EXTRUSION

ITEM	FAB. DWG NO.	LENGTH (mm)	QTY
1	X86277-R05L	3096	1
2	X86274-R04	3096	1
3	X86279-R12A	717.5	1
4	X86309-01LA	678	1
5	X86281-01LA	678	1
6	X86280-02A	678	1
7	X86313-05LD	579	1
8	X86313-01RD	579	1
9	X86314-02L	866	1
10	X86314-01R	866	1
11	X86301-01-02	685	1
12	X86283-01-02	685	1
13	X86300-01-02	685	1
14	X86282-01	159	2
15	X86255-01L	200	1
16	X86255-01R	200	1
17	X86258-01	200	2
18	X86303-03	150	1
19	X86317-01	50	3
20	X86283-04-02	685	1
21	(窗玉) J858-CW-SH23L		1



美特鋁質有限公司
MIDI Aluminium Fabricator Ltd.

工程號	J858	類別		物料號	-		
地盘	康城11期	制圖	K. C	2023-07-25	圖號	AS-R32B	
修改	1	採用工廠	✓	日期	20231103	圖紙名稱	單元組裝圖
日期	20231103	材料顏色	-	材料	-	復核	-
						批准	-
						數量	-
						單件重量	- (KG)



◆ OTHERS (ALUM. & G.M.S. PARTS)			
ITEM	FAB. DWG NO.	LENGTH (mm)	QTY
41	N00813-01BF	473	2
	30x20X3mm ALUM. ANGLE		
42	N00813-01C	598	4
	30x20X3mm ALUM. ANGLE		
43	J858-BP02-19		1
	578 x125.5 (BACK PANEL)		
43a	J858-BP01-46		1
	578 x513 (BACK PANEL)		
44	N541-01	21	2
	43x22x3mm ALUM. ANGLE		
45	J858-AP04		3
	1.5mm THK. ALUM. PLATE		
46	J858-AP05		1
	2mm THK. ALUM. PLATE		
47	J858-AP07-02		1
	1.5mm THK. ALUM. FLASHING		
48	J858-AP06		2
	3mm THK. ALUM. PLATE		
49	J858-AP14L		1
	3mm THK. ALUM. PLATE		
50	J858-AP14R		1
	3mm THK. ALUM. PLATE		
51	L065-01-02	677	1
	16x16X3mm ALUM. ANGLE		
52	J858-AP02		1
	3mm THK. ALUM. PLATE		
53	J858-AP03		2
	3mm THK. ALUM. PLATE		
54	L-A03	400	1
	1mm THK. ALUM. FLASHING		

○ ALUM. EXTRUSION			
ITEM	FAB. DWG NO.	LENGTH (mm)	QTY
1	X86277-R17L	3458.5	1
2	X86274-R16	3458.5	1
3	X86279-42A	717.5	1
4	X86308-03A	679	1
5	X86309-01LA	678	1
6	X86281-01LA	678	1
7	X86280-02A	678	1
8	X86313-08L	231.5	1
9	X86313-04R	231.5	1
10	X86313-R03L	611	1
11	X86313-R02R	611	1
12	X86314-02L	866	1
13	X86314-01R	866	1
14	X86283-01-02	685	2
15	X86300-01-02	685	1
16	X86283-04-02	685	1
17	X86306-01B	685	1
17a	x86306-04B	685	1
18	X86307-01-02	679	1
19	X86282-01	159	2
20	ST-BR1	200	1
21	X86255-01R	200	1
22	X86258-01	200	2
23	X86303-03	150	1
24	X86317-01	50	12
25	(窗玉) J858-CW-SH13L		1

加工明细表

工程名称		J-858(康城11期)				施工分區(批次) :		第44批	
采购原因		正常采购	工序号	JGMX-001-P044		材料发送地:		工厂	
序列号	型材模号	物料描述	图号	部件编号	长度 (mm)	数量	单位	颜色	备注
1		铅板加工图		AC102-01		3	件		
2		铅板加工图		AC102-05		1	件		
3		铅板加工图		J858-AA03L		5	件		
4		铅板加工图		J858-AA03R		5	件		
5		铅板加工图		J858-AA04L		5	件		
6		铅板加工图		J858-AA04R		5	件		
7		铅板加工图		J858-AC101		1	件		
8		铅板加工图		J858-AC102-02		3	件		
9		铅板加工图		J858-AC102-03		1	件		
10		铅板加工图		J858-AC102-04		1	件		
11		铅板加工图		J858-AC102-06		1	件		
12		铅板加工图		J858-AC102-07		1	件		
13		铅板加工图		J858-AC102-08		1	件		
14		铅板加工图		J858-AF101		1	件		
15		铅板加工图		J858-AP02		46	件		A版改数量
16		铅板加工图		J858-AP03		92	件		A版改数量
17		铅板加工图		J858-AP04		154	件		
18		铅板加工图		J858-AP05		59	件		
19		铅板加工图		J858-AP06		10	件		A版改数量
20		铅板加工图		J858-AP07-05		1	件		
21		铅板加工图		J858-AP07-07		1	件		
22		铅板加工图		J858-AP07-08		1	件		
23		铅板加工图		J858-AP07-15		1	件		
24		铅板加工图		J858-AP07-17		1	件		
25		铅板加工图		J858-AP14L		4	件		
26		铅板加工图		J858-AP14R		4	件		
27		铅板加工图		J858-AP15L		1	件		
28		铅板加工图		J858-AP15R		1	件		
29		铅板加工图		J858-AP16		58	件		
30		铅板加工图		J858-AP17		5	件		
31		铅板加工图		J858-BP01-01		1	件		
32		铅板加工图		J858-BP01-02		1	件		
33		铅板加工图		J858-BP01-03		1	件		
34		铅板加工图		J858-BP01-04		1	件		
35		铅板加工图		J858-BP01-05		5	件		
36		铅板加工图		J858-BP01-05A		3	件		
37		铅板加工图		J858-BP01-06		1	件		
38		铅板加工图		J858-BP01-07		2	件		
39		铅板加工图		J858-BP01-08		2	件		
40		铅板加工图		J858-BP01-09A		2	件		
41		铅板加工图		J858-BP01-10A		1	件		
42		铅板加工图		J858-BP01-11		1	件		
43		铅板加工图		J858-BP01-18A		1	件		
44		铅板加工图		J858-BP01-20A		1	件		
45		铅板加工图		J858-BP01-35		1	件		
46		铅板加工图		J858-BP01-36		1	件		
47		铅板加工图		J858-BP01-41		1	件		
48		铅板加工图		J858-BP01-43		1	件		
49		铅板加工图		J858-BP01-48		1	件		
50		铅板加工图		J858-BP01N-05A		15	件		
51		铅板加工图		J858-BP01N-07A		2	件		

序列号	型材模号	物料描述	图号	部件编号	长度 (mm)	数量	单位	颜色	备注
52		铝板加工图		J858-BP01N-08A		2	件		
53		铝板加工图		J858-BP01N-11A		3	件		
54		铝板加工图		J858-BP01N-12A		1	件		
55		铝板加工图		J858-BP01N-13A		1	件		
56		铝板加工图		J858-BP01N-14A		3	件		
57		铝板加工图		J858-BP01N-15A		1	件		
58		铝板加工图		J858-BP01N-16A		1	件		
59		铝板加工图		J858-BP01N-17A		2	件		
60		铝板加工图		J858-BP01N-19A		1	件		
61		铝板加工图		J858-BP01N-37		1	件		
62		铝板加工图		J858-BP01N-38		1	件		
63		铝板加工图		J858-BP01N-39		1	件		
64		铝板加工图		J858-BP01N-40		1	件		
65		铝板加工图		J858-BP01N-42		1	件		
66		铝板加工图		J858-BP02-01		1	件		
67		铝板加工图		J858-BP02-04		1	件		
68		铝板加工图		J858-BP02-05		1	件		
69		铝板加工图		J858-BP02-06		1	件		
70		铝板加工图		J858-BP02-13		1	件		
71		铝板加工图		J858-BP02-14		1	件		
72		铝板加工图		J858-BP02-15		1	件		
73		铝板加工图		J858-BP02-16		1	件		
74		铝板加工图		J858-BP02N-01		2	件		
75		铝板加工图		J858-BP02N-02		3	件		
76		铝板加工图		J858-BP02N-03		1	件		
77		铝板加工图		J858-BP02N-07		1	件		
78		铝板加工图		J858-BP02N-08		1	件		
79		铝板加工图		J858-BP03-01		2	件		
80		铝板加工图		J858-BP03-02		3	件		
81		铝板加工图		J858-BP03-02A		1	件		
82		铝板加工图		J858-BP03-03		1	件		
83		铝板加工图		J858-BP03-04A		1	件		
84		铝板加工图		J858-BP03-06		1	件		
85		铝板加工图		J858-BP03-07		1	件		
86		铝板加工图		J858-BP04-01		1	件		
87		铝板加工图		J858-BP04-02		1	件		
88		铝板加工图		L-A03		55	件		
89		铝板加工图		J858-AP-S01		218	件		组窗玉
90									
91									
92									
93									
94									

以下空白

说明: 1:注意保护成品, 严禁刻痕、划伤;

设计: 校对: 审核:

加工明细表

工程名称		J-858(康城11期)				施工分區(批次) :		第45批	
采购原因		正常采购	工序号	JGMX-001-P045		材料发送地:		工厂	
序列号	型材模号	物料描述	图号	部件编号	长度 (mm)	数量	单位	颜色	备注
1		铅板加工图		AC102-01		4	件		
2		铅板加工图		J858-AA03L		3	件		
3		铅板加工图		J858-AA03R		3	件		
4		铅板加工图		J858-AA04L		3	件		
5		铅板加工图		J858-AA04R		3	件		
6		铅板加工图		J858-AC101		1	件		
7		铅板加工图		J858-AC102-02		4	件		
8		铅板加工图		J858-AC102-03		1	件		
9		铅板加工图		J858-AC102-07		1	件		
10		铅板加工图		J858-AC102-09		1	件		
11		铅板加工图		J858-AC102-10		1	件		
12		铅板加工图		J858-AC102-11		1	件		
13		铅板加工图		J858-AC102-12		1	件		
14		铅板加工图		J858-AC103		2	件		
15		铅板加工图		J858-AC104		1	件		
16		铅板加工图		J858-AC105		1	件		
17		铅板加工图		J858-AC106		1	件		
18		铅板加工图		J858-AF101		1	件		
19		铅板加工图		J858-AP02		46	件		A版改数量
20		铅板加工图		J858-AP03		92	件		A版改数量
21		铅板加工图		J858-AP04		142	件		
22		铅板加工图		J858-AP05		53	件		
23		铅板加工图		J858-AP06		4	件		
24		铅板加工图		J858-AP07-21		1	件		
25		铅板加工图		J858-AP07-22		1	件		
26		铅板加工图		J858-AP14L		1	件		
27		铅板加工图		J858-AP14R		2	件		
28		铅板加工图		J858-AP15L		1	件		
29		铅板加工图		J858-AP16		52	件		
30		铅板加工图		J858-AP17		3	件		
31		铅板加工图		J858-BP01-04		1	件		
32		铅板加工图		J858-BP01-05		2	件		
33		铅板加工图		J858-BP01-05A		3	件		
34		铅板加工图		J858-BP01-06		1	件		
35		铅板加工图		J858-BP01-07		3	件		
36		铅板加工图		J858-BP01-08		3	件		
37		铅板加工图		J858-BP01-09A		2	件		
38		铅板加工图		J858-BP01-10A		1	件		
39		铅板加工图		J858-BP01-20A		1	件		
40		铅板加工图		J858-BP01-21		1	件		
41		铅板加工图		J858-BP01-22		1	件		
42		铅板加工图		J858-BP01-23		1	件		
43		铅板加工图		J858-BP01-31A		1	件		
44		铅板加工图		J858-BP01-32A		1	件		
45		铅板加工图		J858-BP01-35		1	件		
46		铅板加工图		J858-BP01-36		1	件		
47		铅板加工图		J858-BP01-44		1	件		
48		铅板加工图		J858-BP01-45		1	件		
49		铅板加工图		J858-BP01-49		1	件		
50		铅板加工图		J858-BP01N-05A		16	件		
51		铅板加工图		J858-BP01N-11A		2	件		

序列号	型材模号	物料描述	图号	部件编号	长度 (mm)	数量	单位	颜色	备注
52		铝板加工图		J858-BP01N-12A		1	件		
53		铝板加工图		J858-BP01N-14A		2	件		
54		铝板加工图		J858-BP01N-20A		1	件		
55		铝板加工图		J858-BP01N-24A		1	件		
56		铝板加工图		J858-BP01N-25A		1	件		
57		铝板加工图		J858-BP01N-26A		1	件		
58		铝板加工图		J858-BP01N-27A		1	件		
59		铝板加工图		J858-BP01N-28A		1	件		
60		铝板加工图		J858-BP01N-29A		1	件		
61		铝板加工图		J858-BP01N-30A		1	件		
62		铝板加工图		J858-BP01N-36		1	件		
63		铝板加工图		J858-BP01N-37		2	件		
64		铝板加工图		J858-BP02-01		2	件		
65		铝板加工图		J858-BP02-09		1	件		
66		铝板加工图		J858-BP02-10		1	件		
67		铝板加工图		J858-BP02-13		1	件		
68		铝板加工图		J858-BP02-17		1	件		
69		铝板加工图		J858-BP02-18		1	件		
70		铝板加工图		J858-BP02N-01		2	件		
71		铝板加工图		J858-BP02N-02		4	件		
72		铝板加工图		J858-BP02N-03		1	件		
73		铝板加工图		J858-BP02N-07		1	件		
74		铝板加工图		J858-BP02N-11		1	件		
75		铝板加工图		J858-BP02N-12		1	件		
76		铝板加工图		J858-BP03-01		3	件		
77		铝板加工图		J858-BP03-02		3	件		
78		铝板加工图		L-A03		49	件		
79		铝板加工图		J858-AP-S01		198	件		组窗玉
80									
81									
82									
83									
84									

以下空白

说明: 1:注意保护成品, 严禁刻痕、划伤;

设计: 校对: 审核:

加工明细表

工程名称		J-858(康城11期)				施工分區(批次) :		第46批	
采购原因		正常采购	工序号	JGMX-001-P046		材料发送地:		工厂	
序列号	型材模号	物料描述	图号	部件编号	长度 (mm)	数量	单位	颜色	备注
1		铝板加工图		AC102-01		4	件		
2		铝板加工图		J858-AA03L		3	件		
3		铝板加工图		J858-AA03R		3	件		
4		铝板加工图		J858-AA04L		3	件		
5		铝板加工图		J858-AA04R		3	件		
6		铝板加工图		J858-AC101		1	件		
7		铝板加工图		J858-AC102-02		4	件		
8		铝板加工图		J858-AC102-03		1	件		
9		铝板加工图		J858-AC102-07		1	件		
10		铝板加工图		J858-AC102-09		1	件		
11		铝板加工图		J858-AC102-10		1	件		
12		铝板加工图		J858-AC102-11		1	件		
13		铝板加工图		J858-AC102-12		1	件		
14		铝板加工图		J858-AC103		2	件		
15		铝板加工图		J858-AC104		1	件		
16		铝板加工图		J858-AC105		1	件		
17		铝板加工图		J858-AC106		1	件		
18		铝板加工图		J858-AF101		1	件		
19		铝板加工图		J858-AP02		42	件		A版改数量
20		铝板加工图		J858-AP03		84	件		A版改数量
21		铝板加工图		J858-AP04		134	件		
22		铝板加工图		J858-AP05		51	件		
23		铝板加工图		J858-AP06		4	件		
24		铝板加工图		J858-AP07-02		1	件		
25		铝板加工图		J858-AP07-23		1	件		
26		铝板加工图		J858-AP14L		2	件		
27		铝板加工图		J858-AP14R		2	件		
28		铝板加工图		J858-AP16		54	件		
29		铝板加工图		J858-AP17		3	件		
30		铝板加工图		J858-BP01-04		1	件		
31		铝板加工图		J858-BP01-05		5	件		
32		铝板加工图		J858-BP01-05A		4	件		
33		铝板加工图		J858-BP01-06		1	件		
34		铝板加工图		J858-BP01-07		1	件		
35		铝板加工图		J858-BP01-08		1	件		
36		铝板加工图		J858-BP01-09A		2	件		
37		铝板加工图		J858-BP01-10A		1	件		
38		铝板加工图		J858-BP01-11		1	件		
39		铝板加工图		J858-BP01-20A		1	件		
40		铝板加工图		J858-BP01-21		1	件		
41		铝板加工图		J858-BP01-22		1	件		
42		铝板加工图		J858-BP01-23		1	件		
43		铝板加工图		J858-BP01-35		1	件		
44		铝板加工图		J858-BP01-36		1	件		
45		铝板加工图		J858-BP01-46		1	件		
46		铝板加工图		J858-BP01-47		1	件		
47		铝板加工图		J858-BP01-49		1	件		
48		铝板加工图		J858-BP01N-05A		16	件		
49		铝板加工图		J858-BP01N-11A		3	件		
50		铝板加工图		J858-BP01N-12A		1	件		
51		铝板加工图		J858-BP01N-14A		2	件		

序列号	型材模号	物料描述	图号	部件编号	长度 (mm)	数量	单位	颜色	备注
52		铝板加工图		J858-BP01N-15A		1	件		
53		铝板加工图		J858-BP01N-20A		1	件		
54		铝板加工图		J858-BP01N-24A		1	件		
55		铝板加工图		J858-BP01N-27A		1	件		
56		铝板加工图		J858-BP01N-28A		1	件		
57		铝板加工图		J858-BP01N-30A		1	件		
58		铝板加工图		J858-BP01N-33A		1	件		
59		铝板加工图		J858-BP01N-34A		1	件		
60		铝板加工图		J858-BP01N-36		1	件		
61		铝板加工图		J858-BP01N-37		2	件		
62		铝板加工图		J858-BP02-01		2	件		
63		铝板加工图		J858-BP02-09		1	件		
64		铝板加工图		J858-BP02-10		1	件		
65		铝板加工图		J858-BP02-13		1	件		
66		铝板加工图		J858-BP02-19		1	件		
67		铝板加工图		J858-BP02-20		1	件		
68		铝板加工图		J858-BP02N-01		2	件		
69		铝板加工图		J858-BP02N-02		4	件		
70		铝板加工图		J858-BP02N-03		1	件		
71		铝板加工图		J858-BP02N-07		1	件		
72		铝板加工图		J858-BP02N-11		1	件		
73		铝板加工图		J858-BP02N-12		1	件		
74		铝板加工图		J858-BP03-01		1	件		
75		铝板加工图		J858-BP03-02		3	件		
76		铝板加工图		J858-BP03-03		1	件		
77		铝板加工图		J858-BP03-05		1	件		
78		铝板加工图		L-A03		47	件		
79		铝板加工图		J858-AP-S01		190	件		组窗玉
80									
81									
82									
83									
84									

以下空白

说明: 1:注意保护成品, 严禁刻痕、划伤;

设计: 校对: 审核: