

工程指示 / 要求簡箋(E.I.)

工程指示編號：EI / 6681 / 23

修改版次： -

工程編號： J - 858

工程名稱：將軍澳日出康城 11

工程項目：T2, T3 絲桿 240 長 加訂 800 支 地盤用

收件人：Maggie

發件人：Paul Wong

日期：25/08/2023

要求提供 / 確認 事項：

內容：

因早期出貨為短款絲桿，避免做成不夠 tolerance 收絲母問題，因此短款絲桿減少使用。

現按地盤覆核實際數量後，現補回損壞/消耗數量，並增加後備數。送地盤。

絲桿 240 長 加訂 800 支

絲桿由鐵廠按支穿好絲母，鐵介子及平彈介

請提供 Mill cert

請跟 EI5136 浸鉛水厚度 (鐵介子)

謝謝

請在 2023.09.04 前完成上列要求。

分發東莞各部門：

- ()生產技術總監口連附件 ()技術部 口連附件 ()生產部 口連附件 ()機械設計部口連附件
 ()採購部 口連附件 ()生產統籌部口連附件 ()小羅&清 口連附件
 ()質檢部 口連附件 ()會計部 口連附件 ()報關組 口連附件 ()其他 ____口連附件

分發香港各部門：


- ()行政部口連附件 ()會計部口連附件 ()統籌部口連附件 (✓)工程部地盤 二寶，積哥 連附件
 (✓)採購部連附件 ()QS 部 口連附件 ()維修部口連附件 ()其他 ____口連附件

傳遞編號：

HK / 23

發件人簽署：

項目經理簽署：

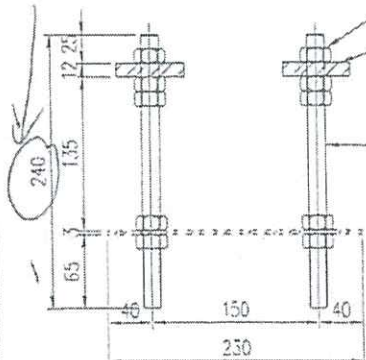
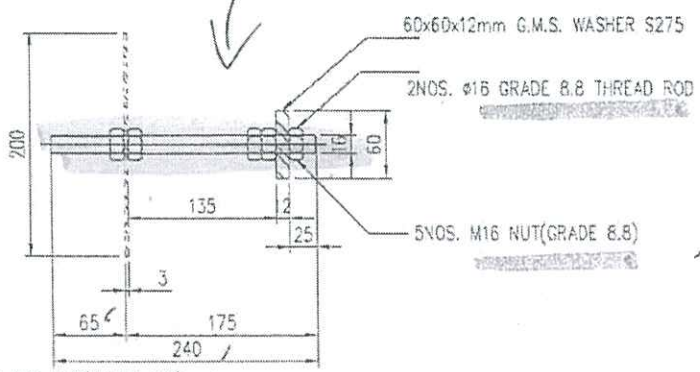
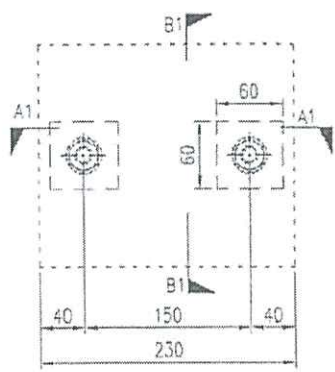
 美特鋁質有限公司 MIDI Aluminium Fabricator Ltd.		工程號： J858		計算：		日期：		送呈：				
		地盤名稱： 康城11期		核對：		日期： 2023.08.25		副本：				
BM編號：		預留碼(絲杆+凳仔碼)		項目類別： T2, T3 幕牆(絲桿) EI		修改：		總重量(kg): 0.0				
序號	修改標示	配件圖號	物料編號	配件名稱	顏色	實用	後備	總數	單位 件	單件重量 KG	總重量 KG	備註
1				60x60x12mm方鐵介子	熱浸鋅	800	0	800	件			
2				M16絲杆(GR8.8)	GR 8.8	800	0	800	支			
3		絲桿		M16鐵絲母(GR8.8)	GR 8.8	4000	0	4000	件			
4				M16鐵平介	熱浸鋅	800	0	800	件			
5				M16鐵彈介	熱浸鋅	800	0	800	件			

EI5239

 美特鋁質有限公司 MIDI Aluminium Fabricator Ltd.		類別	物料號	圖號	J858-CW-ED01
修改		制圖	LS	2022-03-16	
日期		復核			副數 - pcs
		批准			4245280

240
3

絲桿 800支



5 NOS. M16 NUT (GRADE 8.8)
 60x60x12mm THK G.M.S. PLATE S275
 #16, GRADE 8.8 THREAD ROD

CA02	120	3464	3584
编号	EI4321+EI4373	已訂	現加訂
		TB 邊企	合计

工程號	J-858	地盤	康城11期	CAST-IN TYPE:	CA02
名稱	EMBED 加工	採	用	附	
材料	AS SHOWN	地盤	✓	件	
顏色	H.D GALV.	工廠			