



工程指示 / 要求簡箋(E.I.)

工程指示編號：EI / 6547 / 23

修改版次： -

工程編號：J - 858

工程名稱：將軍澳日出康城 11

工程項目：幕牆 地盆用防水片 鉻化 地盤用 假露台防水片 (右手)

收件人：生統

發件人：Ant Yeung

日期：26/07/2023

□要求提供 / □確認 事項：

- | | | |
|------------------------------------|-------------------------------------|-------------------------------|
| <input type="checkbox"/> 初步鋁料 B.M. | <input type="checkbox"/> 加工拆圖，然後生產 | <input type="checkbox"/> 尺寸表 |
| <input type="checkbox"/> 正式鋁料 B.M. | <input type="checkbox"/> 技術上資料 / 指示 | <input type="checkbox"/> 報價 |
| <input type="checkbox"/> 配件 B.M. | <input type="checkbox"/> 樣辦或貨品說明書 | <input type="checkbox"/> 分判合約 |

內容：

原 EI 6407，因 FS-10-CAN 有摺腳。避免介腳。所以有分左右。

現補做右手面。FS-10-CAN-R，共 100 件

請按加工圖生產防水片送地盆用，

分座分層打扎

地盆留意，附工序。

請在 2023.08.01 前完成上列要求。

分發東莞各部門：

- | | | | | | | | |
|---------------------------------|------------------------------|---|---|--|---|--------------------------------|------------------------------|
| <input type="checkbox"/> 生產技術總監 | <input type="checkbox"/> 連附件 | <input type="checkbox"/> 技術部 | <input type="checkbox"/> 連附件 | <input type="checkbox"/> 生產部 | <input type="checkbox"/> 連附件 | <input type="checkbox"/> 機械設計部 | <input type="checkbox"/> 連附件 |
| <input type="checkbox"/> 採購部 | <input type="checkbox"/> 連附件 | <input checked="" type="checkbox"/> 生產統籌部 | <input checked="" type="checkbox"/> 連附件 | <input checked="" type="checkbox"/> 小羅&清 | <input checked="" type="checkbox"/> 連附件 | | |
| <input type="checkbox"/> 質檢部 | <input type="checkbox"/> 連附件 | <input type="checkbox"/> 會計部 | <input type="checkbox"/> 連附件 | <input type="checkbox"/> 報關組 | <input type="checkbox"/> 連附件 | <input type="checkbox"/> 其他 | <input type="checkbox"/> 連附件 |

分發香港各部門：

- | | | | | | | | | |
|------------------------------|------------------------------|-------------------------------|------------------------------|------------------------------|------------------------------|---|-------|---|
| <input type="checkbox"/> 行政部 | <input type="checkbox"/> 連附件 | <input type="checkbox"/> 會計部 | <input type="checkbox"/> 連附件 | <input type="checkbox"/> 統籌部 | <input type="checkbox"/> 連附件 | <input checked="" type="checkbox"/> 工程部地盤科文 | 積哥,二寶 | <input checked="" type="checkbox"/> 連附件 |
| <input type="checkbox"/> 採購部 | <input type="checkbox"/> 連附件 | <input type="checkbox"/> QS 部 | <input type="checkbox"/> 連附件 | <input type="checkbox"/> 維修部 | <input type="checkbox"/> 連附件 | <input type="checkbox"/> 其他 | | <input type="checkbox"/> 連附件 |

傳遞編號：

HK 1674/23

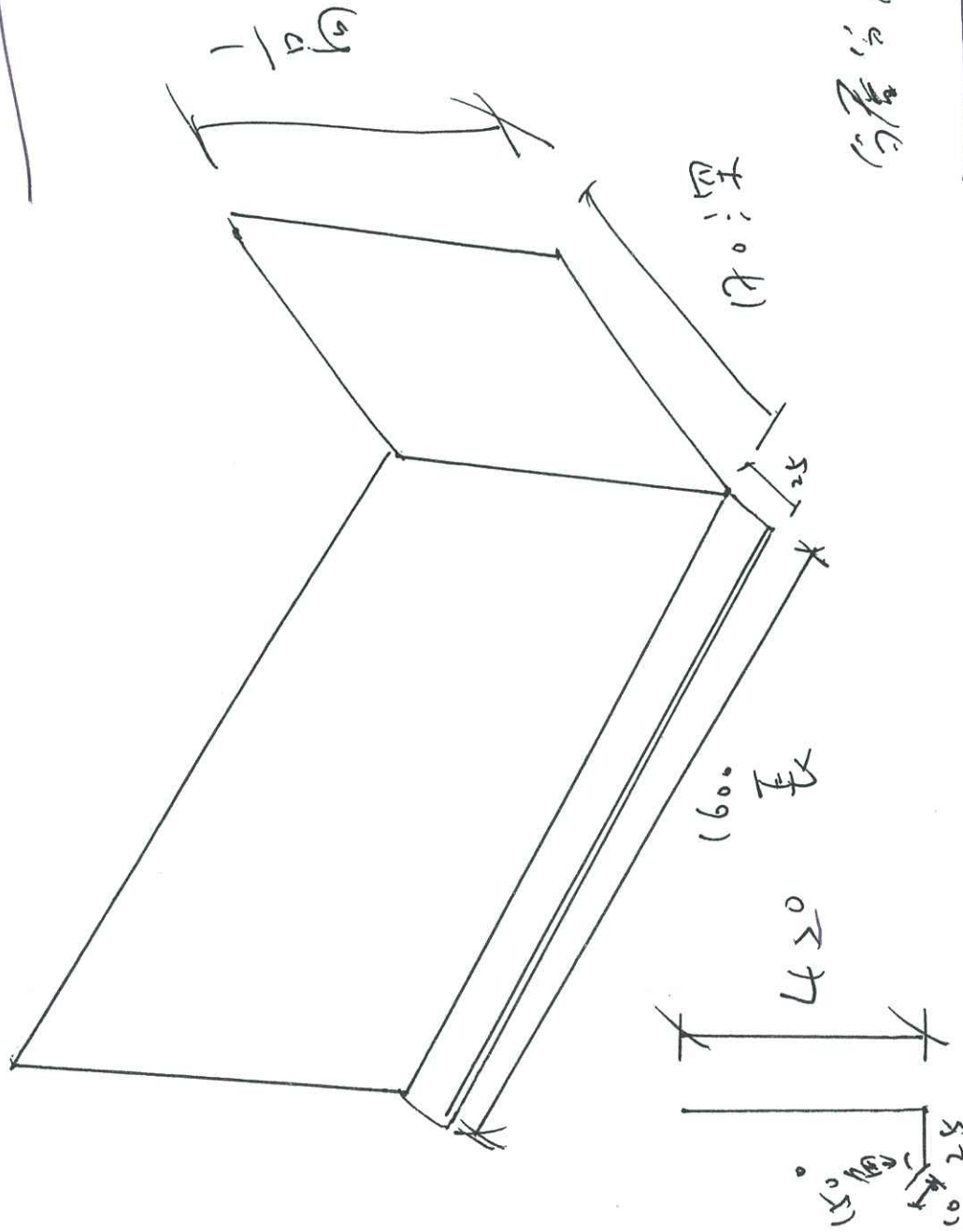
發件人簽署：

項目經理簽署：

厚 26407, 补做右手

1.8 补做

FS-10-CAN-R



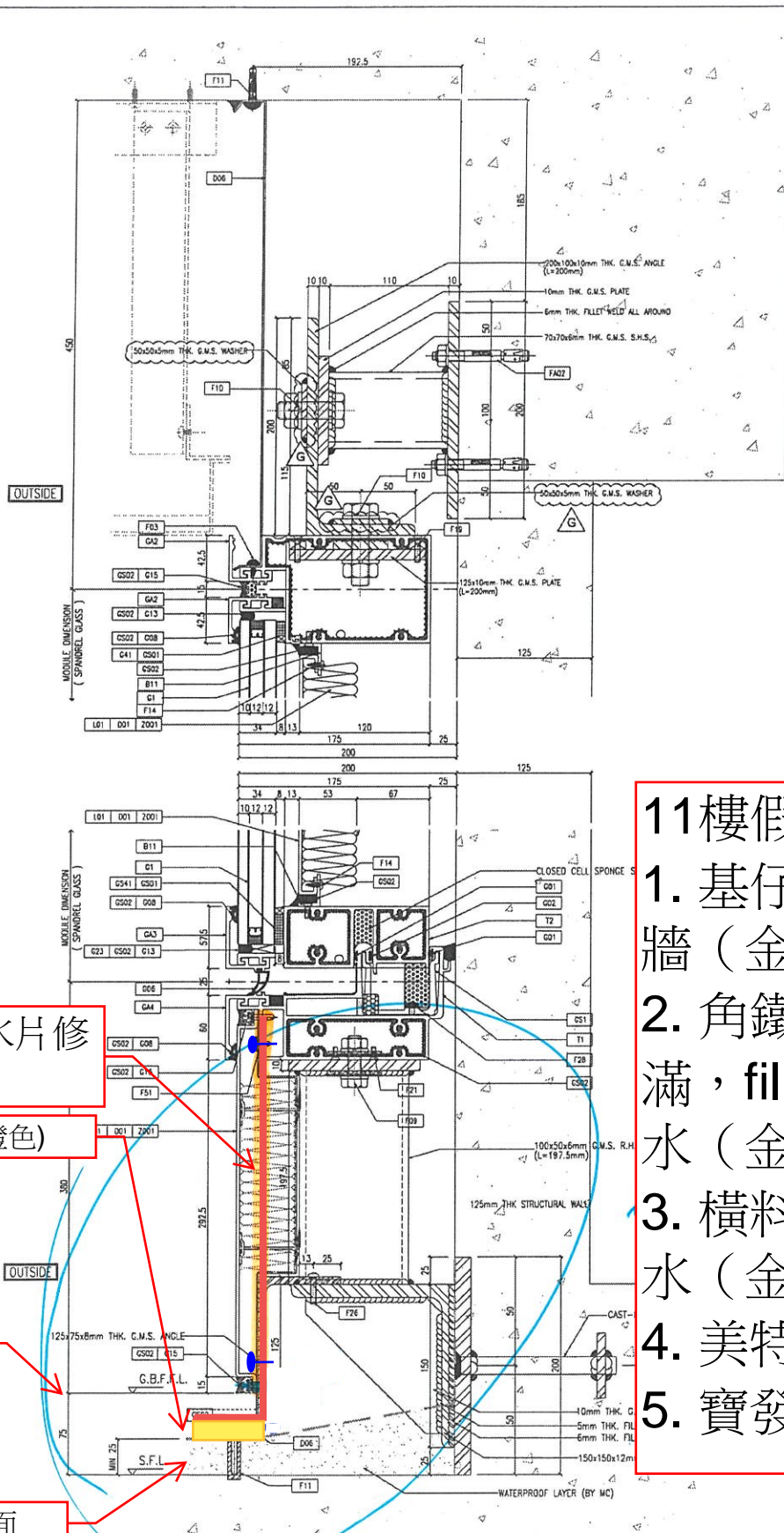
MS	1/2	1/1	T1	13	13	13	13	5
5			T2	13	13	13	13	5
5			T3	13	13	13	13	5

补做

补做

共 100 件

补做右手



1 TYPICAL TRANSOM DETAIL D56 CURTAIN WALL

2 TYPICAL TRANSOM DETAIL D56 CURTAIN WALL

- 11樓假露台工序：
1. 基仔落至碰矮牆（金門）
 2. 角鐵至基仔之間填滿，fill平角鐵免積水（金門）
 3. 橫料底做斜面免積水（金門）
 4. 美特防水片
 5. 寶發防水片

4. Midi 防水片修在鐵面
4. 壓膠（螢光橙色）

1. 基仔

2&3. 防水和做斜面

<p>DATE: 22-01-21 SCALE: 1:2(A1)</p> <p>DRAWN BY: CHECKED BY:</p> <p>UNIT: 6-8, Sunny Industrial Centre, Y/T</p> <p>510 Chee Kwee Ling Road, Kowloon</p> <p>TEL: 23498211-4 FAX: 23272728</p> <p>DMC NO.: 0559-CW-056</p> <p>REV.: 0</p>	<p>TITLE: TYPICAL MULLION DETAIL FOR CURTAIN WALL</p>	<p>PRODUCT: PROPOSED REVISION DEVELOPMENT AT KOL, 209P, PHASE 11, LOHAS PARK, TSEUNG KWAN O, N.T.</p>	<p>JOB NO.: J-858</p>	<p>LEGEND:</p> <p>Ø OCTAL MARK NO.</p> <p>REF. SHEET NO.</p> <p>1. F.F.L. -- FINISHED FLOOR LEVEL</p> <p>2. S.F.L. -- STRUCTURAL FLOOR LEVEL</p> <p>3. -- REVERSED DETAIL</p>	<p>NOTE:</p> <p>1. ALL DIMENSIONS ARE IN mm.</p> <p>2. ALL DIMENSIONS ARE TAKEN FROM OUTSIDE.</p> <p>3. FINISH CONDITIONS TO BE REFERRED ON SITE.</p> <p>4. FINISH CONDITIONS.</p>	<p>FRACOE CONSULTANT:</p> <p>AECOM</p>	<p>STRUCTURAL ENGINEER:</p> <p>Gammron</p>	<p>ARCHITECT:</p> <p>ronald lu & partners</p> <p>Ronald Lu & Partners (HK) Ltd.</p> <p>香港註冊建築師事務所 (建築) 有限公司</p> <p>MAIN CONTRACTOR:</p>	<p>CLIENT:</p> <p>佳和豐有限公司</p> <p>Sino Land Company Limited</p>	<p>B.O. REF.:</p>