

工程指示 / 要求簡箋(E.I.)

工程指示編號：EI / 6520 / 23

修改版次： -

工程編號： J - 858

工程名稱：將軍澳日出康城 11

工程項目： T1 預留碼 CA04 加訂 24 隻，絲桿 240 長 加訂 50 套

送地盤

收件人： Maggie

發件人： Paul Wong

日期： 19/07/2023

要求提供 / 確認 事項：

內容：

按地盤覆核實際數量後，現補回損壞/消耗數量，並增加後備數。送地盤

預留碼 CA04 加訂 24 隻，絲桿 240 長 加訂 50 套*2=100 支

不用 3mm guide plate

絲桿由鐵廠按支穿好絲母，鐵介子及平彈介

請提供 Mill cert

CA04 要驗焊 (100% visual, 10% MRI, for curtain wall)

請跟 EI5136 浸鉛水厚度 (鐵介子)

謝謝

請在 2023.08.04 前完成上列要求。

分發東莞各部門：

- () 生產技術總監口連附件 () 技術部 口連附件 () 生產部 口連附件 () 機械設計部口連附件
 () 採購部 口連附件 () 生產統籌部口連附件 () 小羅&清 口連附件
 () 質檢部 口連附件 () 會計部 口連附件 () 報關組 口連附件 () 其他 ____口連附件

分發香港各部門：

- () 行政部口連附件 () 會計部口連附件 () 統籌部口連附件 (✓) 工程部地盤 二寶，積哥 連附件
 (✓) 採購部連附件 () QS 部 口連附件 () 維修部口連附件 () 其他 ____口連附件

傳遞編號：

HK / 23

發件人簽署：

項目經理簽署：



美特鋁質有限公司

MIDI Aluminium Fabricator Ltd.

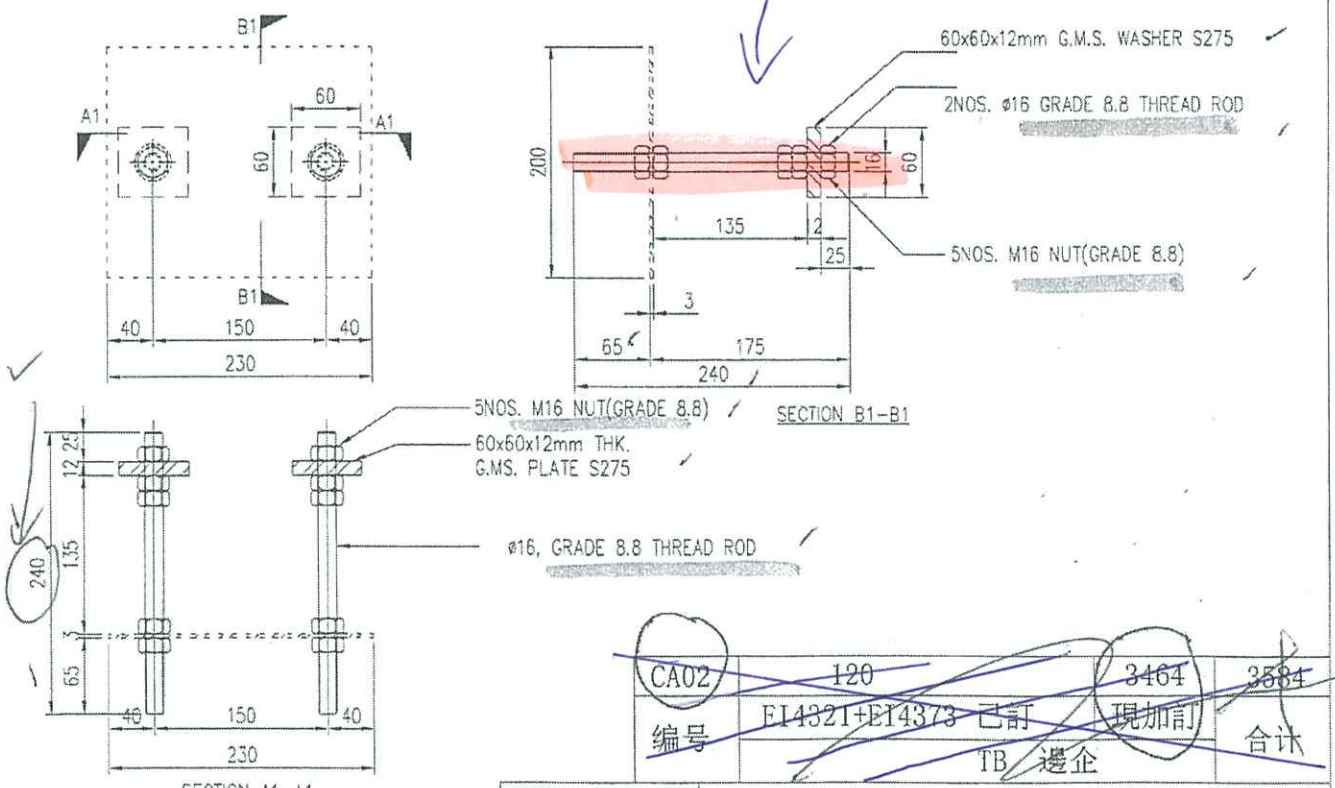
BM編號：		預留碼(絲杆+凳子碼)	項目類別：	T1 幕牆(預留碼)(絲杆) EI 6520	修改：	總重量(kg):	0.0						
工程號：		J858	計算：	日期：	2023.07.19	單件重量	總重量						
地盤名稱：		康城11期	核對：	日期：	2023.07.19	KG	KG						
BM編號：		預留碼(絲杆+凳子碼)	項目類別：	T1 幕牆(預留碼)(絲杆) EI 6520	修改：	總重量(kg):	0.0						
序號	修改標示	配件圖號	物料編號	配件名稱	顏色	實用	後備	總數	單位	單件重量	總重量	備註	
1				60x60x12mm方鐵介子	熱浸鋅	100	0	100	件			按支計	絲桿碼
2				M16絲杆(GR8.8)	GR 8.8	100	0	100	支			按支計每套2支	
3		絲桿		M16鐵絲母(GR8.8)	GR 8.8	500	0	500	件			每支絲桿5粒	
4				M16鐵平介	熱浸鋅	100	0	100	件			按支計	
5				M16鐵彈介	熱浸鋅	100	0	100	件			按支計	
6				200x150x15mm鐵板	熱浸鋅	24	0	24	件			每套1件	有燒焊,需驗焊
7		CA04	趙門款	60x60x8mm方鐵介子	熱浸鋅	96	0	96	件			每套4件	
8				直徑16圓鐵	熱浸鋅	96	0	96	支			每套4支	

EI5239

 美特鋁質有限公司 MIDI Aluminium Fabricator Ltd.		類別	物料號	
修改		制圖	LS	2022-03-16
日期		復核		
		批准		
		圖號	J858-CW-ED01	
		副數	- pcs	1. 424528c



5. 套 =
 絲桿 100支



CA02	120	3464	3584
编号	EI4321+EI4373	已訂	現加訂
		FB 邊企	合計

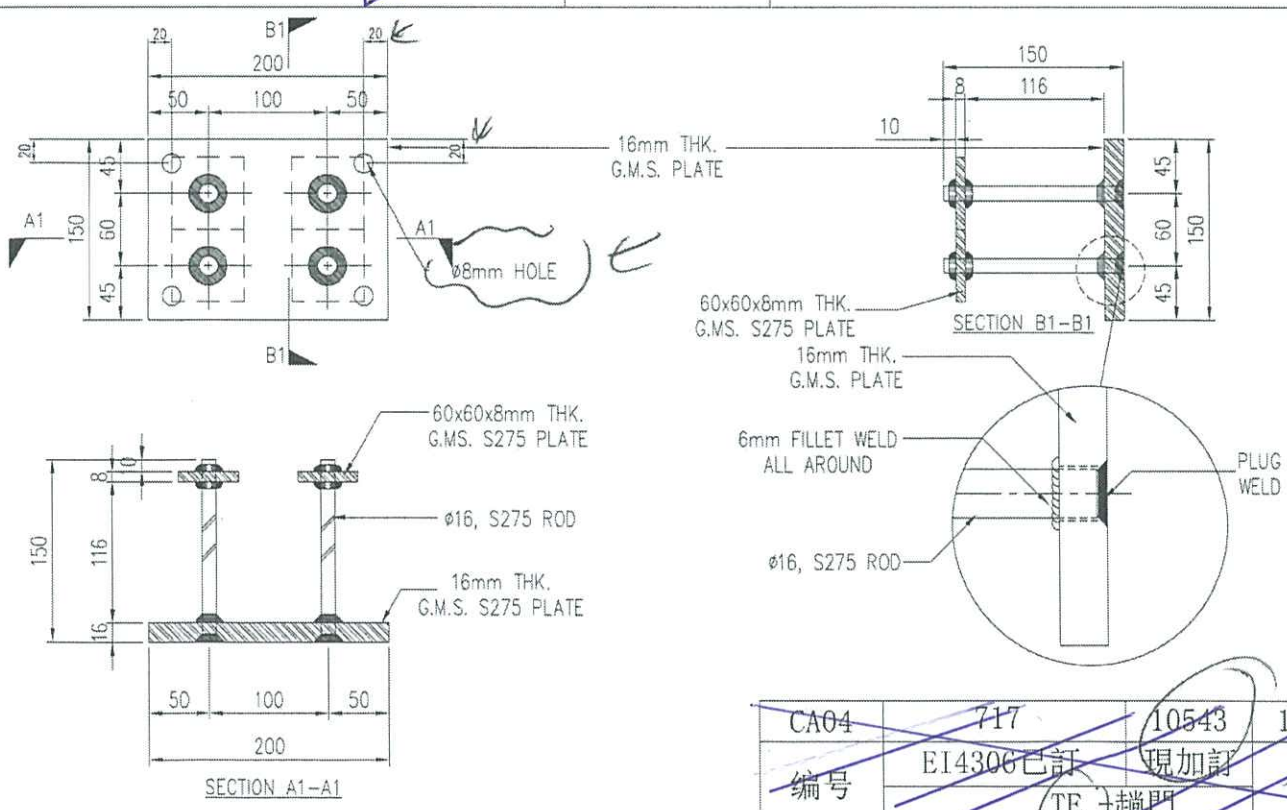
工程號 J-858		地盤 康城11期		CAST-IN TYPE: CA02	
名稱	EMBED 加工圖	採用		附	
材料	AS SHOWN	地盤	✓	件	
顏色	H.D. GALV.	工廠			

T:\J-858\6 Project Site\圖樣\大圖\加工圖\20220404 J858-CW埋植加工圖-20220318.dwg

 美特鋁質有限公司 MIDI Aluminium Fabricator Ltd.		類別		物料號	
修改		制圖	LS	2022-03-16	圖號 J858-CW-ED03
日期		復核			副數 - pcs
		批准			位置 - 529528E

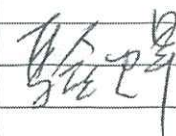
150

CA04 (24隻)



CA04	717	10543	11260
编号	EI4306已訂	現加訂	合计
	TE 趟門		

CAST-IN TYPE: CA04

工程號	J-858	地盤	康城11期	附件	
名稱	EMBED 加工图		採用		
材料	AS SHOWN		地盤	✓	
顏色	H.D. GALV.		工廠		