



工程指示 / 要求簡箋(E.I.)

工程指示編號：EI / 6496 / 23

修改版次： -

工程編號： J - 858

工程名稱：將軍澳日出康城 LP 11

工程項目：幕牆 特色層 起腳水槽料 地盆用 (T1 62F, T2 67F, T3 67F)

收件人：生統

發件人：Paul Wong

日期：13/07/2023

要求提供 / 確認 事項：

- | | | |
|------------------------------------|-------------------------------------|-------------------------------|
| <input type="checkbox"/> 初步鋁料 B.M. | <input type="checkbox"/> 加工拆圖，然後生產 | <input type="checkbox"/> 尺寸表 |
| <input type="checkbox"/> 正式鋁料 B.M. | <input type="checkbox"/> 技術上資料 / 指示 | <input type="checkbox"/> 報價 |
| <input type="checkbox"/> 配件 B.M. | <input type="checkbox"/> 樣辦或貨品說明書 | <input type="checkbox"/> 分判合約 |

內容：

請按鋁料加工圖生產水槽料連套心、外蓋，送到地盤。

1. 必須分座包裝。T1 最優先出貨。
2. 地盆留意：最長料長度 3096 mm
3. 配套廠用鋁板 EI 6495，修在水槽料上
4. 配套廠用鐵介子 EI 6480，修在水槽料上
5. 外蓋刀口位補油 x1630 r

附開料單，加工圖和位置圖，明細加工表。

謝謝

請在 2023.07.31 前完成上列要求。

分發東莞各部門：

- | | | | | | | | |
|---------------------------------|------------------------------|---|------------------------------|-------------------------------|------------------------------|--------------------------------|------------------------------|
| <input type="checkbox"/> 生產技術總監 | <input type="checkbox"/> 連附件 | <input checked="" type="checkbox"/> 技術部 | <input type="checkbox"/> 連附件 | <input type="checkbox"/> 生產部 | <input type="checkbox"/> 連附件 | <input type="checkbox"/> 機械設計部 | <input type="checkbox"/> 連附件 |
| <input type="checkbox"/> 採購部 | <input type="checkbox"/> 連附件 | <input checked="" type="checkbox"/> 生產統籌部 | <input type="checkbox"/> 連附件 | <input type="checkbox"/> 小羅&清 | <input type="checkbox"/> 連附件 | | |
| <input type="checkbox"/> 質檢部 | <input type="checkbox"/> 連附件 | <input type="checkbox"/> 會計部 | <input type="checkbox"/> 連附件 | <input type="checkbox"/> 報關組 | <input type="checkbox"/> 連附件 | <input type="checkbox"/> 其他 | <input type="checkbox"/> 連附件 |

分發香港各部門：

- | | | | | | | | | |
|------------------------------|------------------------------|-------------------------------|------------------------------|------------------------------|------------------------------|---|------------------------------|-------|
| <input type="checkbox"/> 行政部 | <input type="checkbox"/> 連附件 | <input type="checkbox"/> 會計部 | <input type="checkbox"/> 連附件 | <input type="checkbox"/> 統籌部 | <input type="checkbox"/> 連附件 | <input checked="" type="checkbox"/> 工程部科文 | <input type="checkbox"/> 連附件 | 積哥，二寶 |
| <input type="checkbox"/> 採購部 | <input type="checkbox"/> 連附件 | <input type="checkbox"/> QS 部 | <input type="checkbox"/> 連附件 | <input type="checkbox"/> 維修部 | <input type="checkbox"/> 連附件 | <input type="checkbox"/> 其他 | <input type="checkbox"/> 連附件 | |

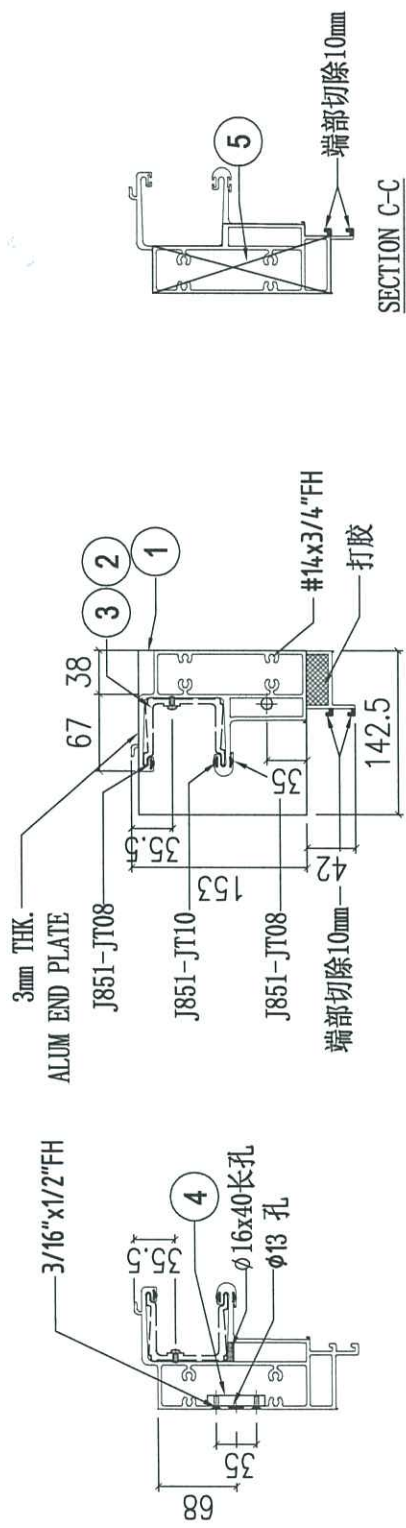
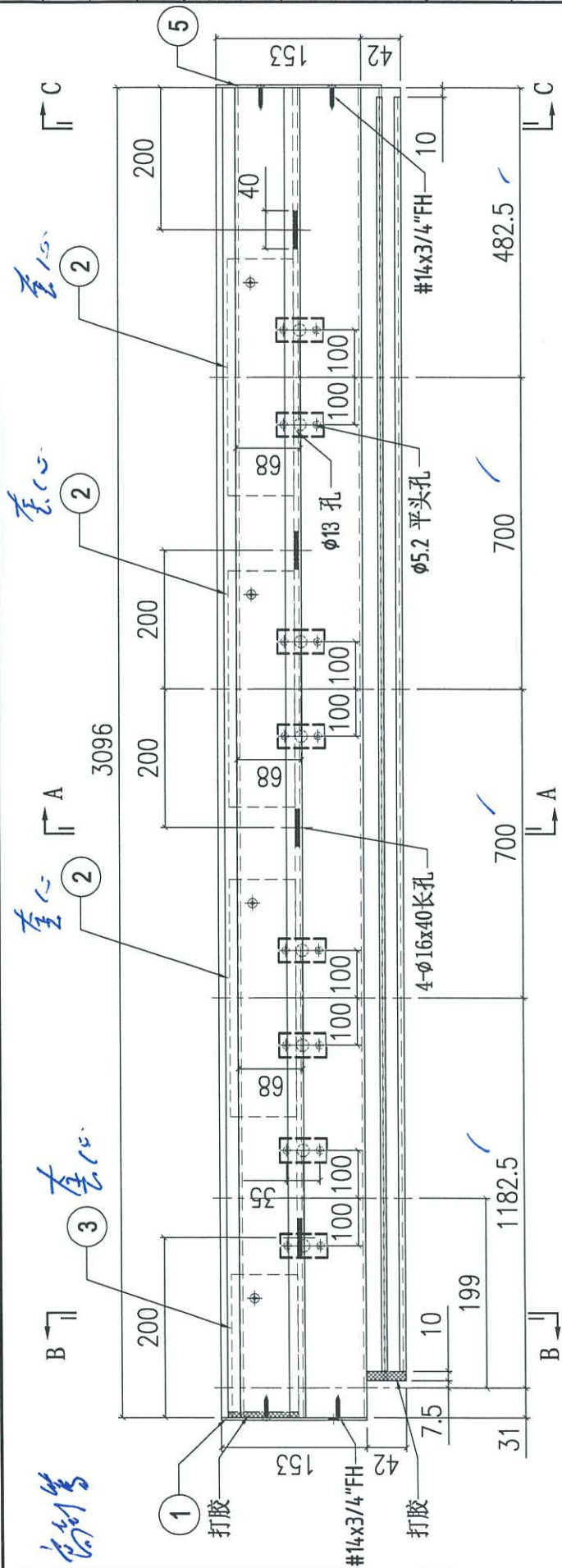
傳遞編號：

HK 1591 / 23

發件人簽署：

項目經理簽署：

 美特铝质有限公司 MIDI Aluminium Fabricator Ltd.		工程號 J858 地盘 康城11期	類別 制圖 W. E. X	物料號 - 圖號 X86279-R01
修改 日期	採用工廠 材料颜色 香槟金 (ECD3X1009 9S-XF1)	图纸名称 铝料加工图 材料 X86279	復核 - 批准 -	數量 3 單件重量 - (KG)



S/N	部件编号	L	QTY
5	AP-ST03R	-	1
4	ST-01	-	8
3	X86303-03	150	1
2	X86303-01	300	3
1	AP-ST01L	-	1

零件 e: 6480 →

高利富

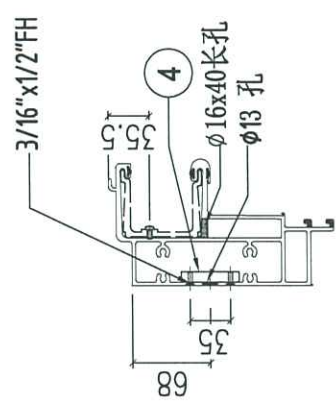
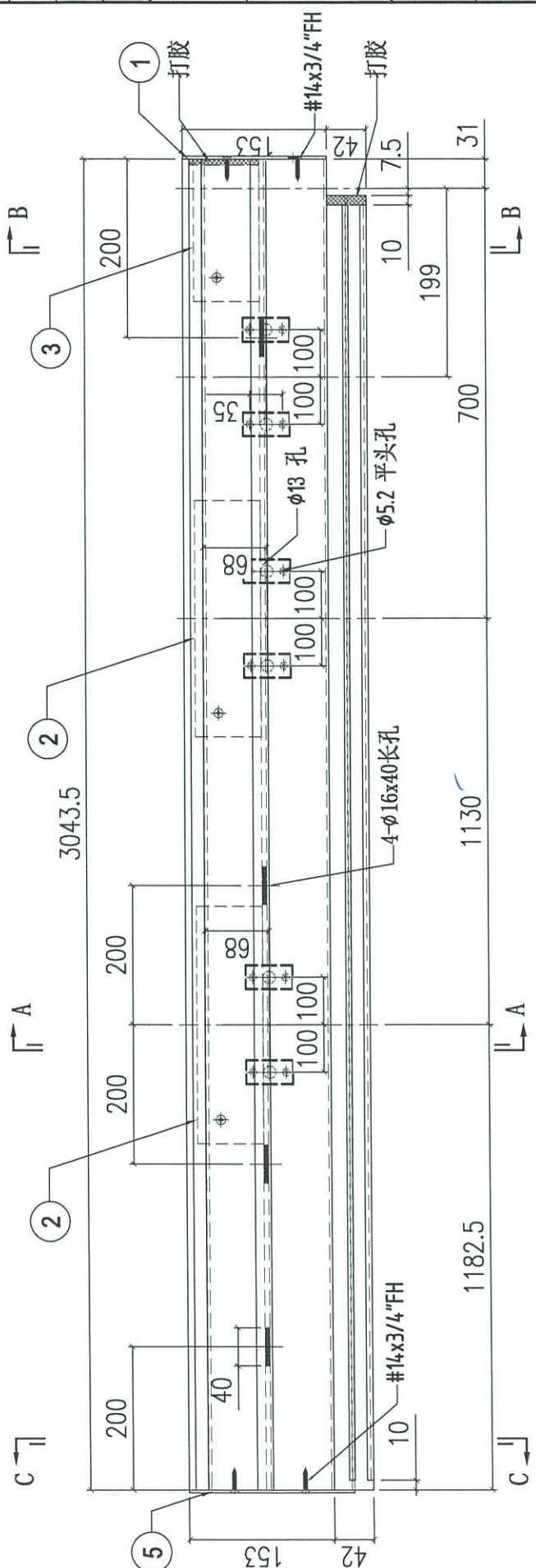
套心

套心

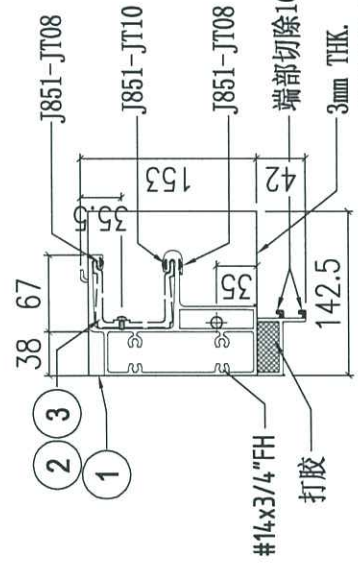
套心

A

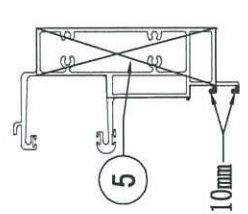
 美特铝质有限公司 MIDI Aluminium Fabricator Ltd.		工程號 J858 地盘 康城11期	類別 制圖 W. E. X	物料號 - 2023-07-08	圖號 X86279-R05
修改 日期	採用工廠 材料颜色 香槟金 (BCD3X1009 9S-XF1)	地盘 ✓ 材料 X86279	图纸名称 铝料加工图 復核 - 批准 -	-	數量 1 單件重量 - (KG)



SECTION A-A



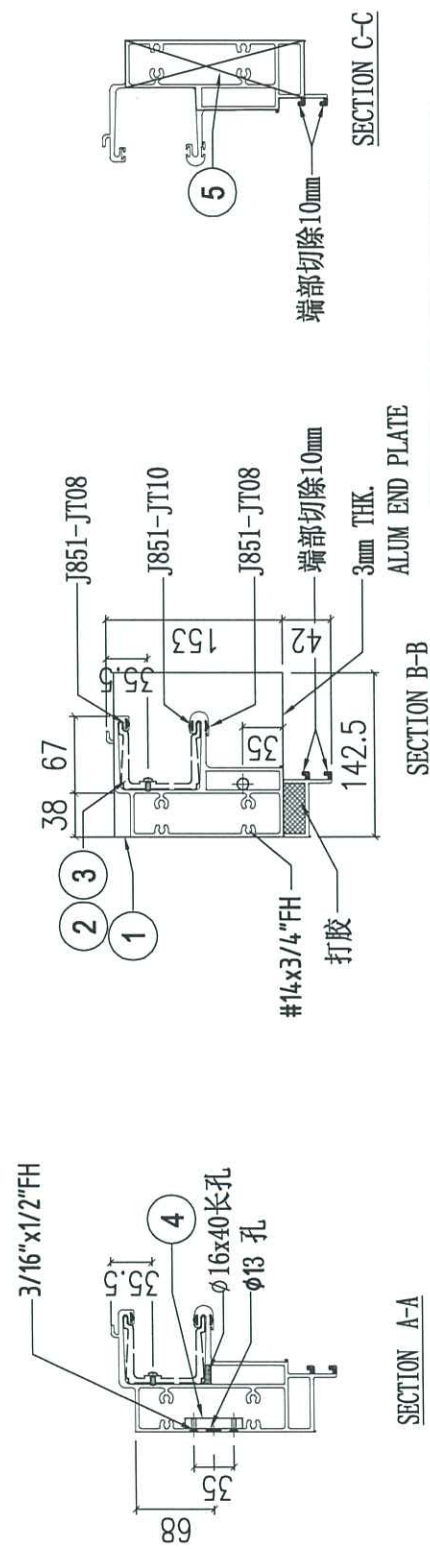
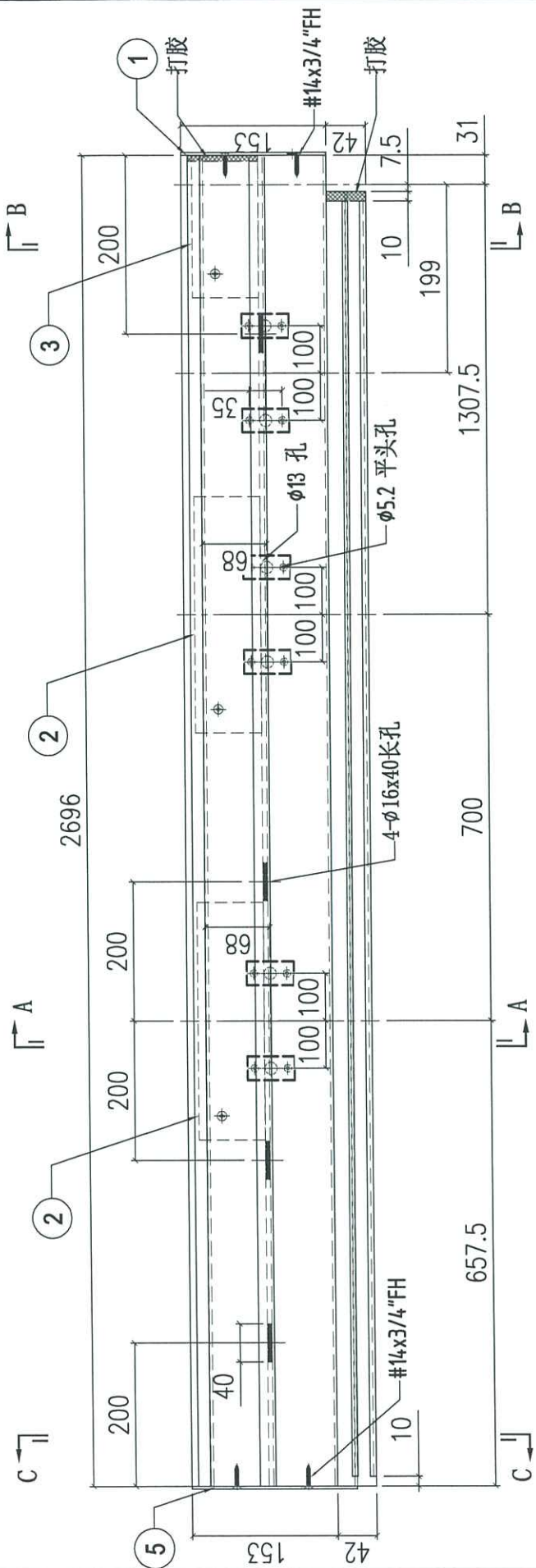
SECTION B-B



SECTION C-C

S/N	部件编号	L	QTY
5	AP-ST03L	-	1
4	ST-01	-	6
3	X86303-02	150	1
2	X86303-01	300	2
1	AP-ST01R	-	1

 美特铝质有限公司 MIDI Aluminium Fabricator Ltd.		工程號 J858 地盘 康城11期	類別 制圖 W. E. X	物料號 - 2023-07-08	圖號 X86279-R08
修改 日期	採用工廠 材料颜色 香铁金 (BCD3X1009 9S-XF1)	地盘 ✓ 材料 X86279	图纸名称 铝料加工图 復核 - 批准 -	-	數量 1 單件重量 - (KG)



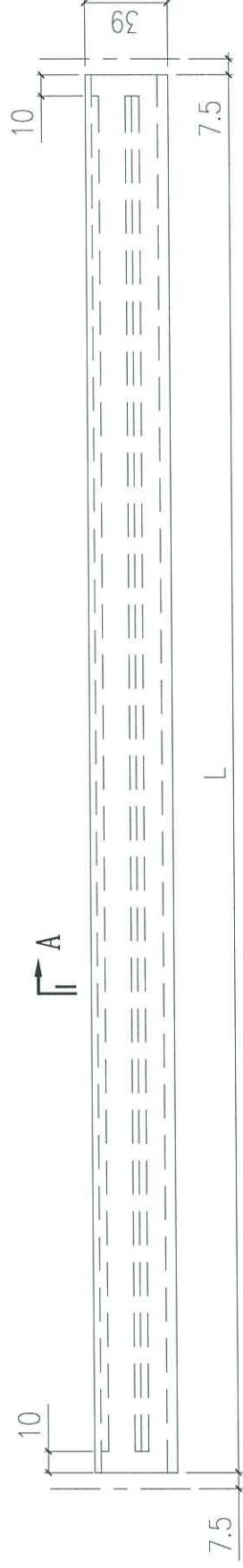
S/N	部件编号	L	QTY
5	AP-ST03L	-	1
4	ST-01	-	6
3	X86303-02	150	1
2	X86303-01	300	2
1	AP-ST01R	-	1

8

 美特鋁質有限公司 MIDI Aluminium Fabricator Ltd.		工程號 J858 地盘 康城11期 图纸名称 铝料加工图	類別 制圖 W. E. X 復核 - 批准 -	物料號 - 2023-07-08 - -	圖號 X86301-R01 數量 1 單件重量 - (KG)
修改 日期	採用工廠 材料颜色 香槟金 (FC03X1009-05-XP1)	地盘 <input checked="" type="checkbox"/> 材料 X86279			

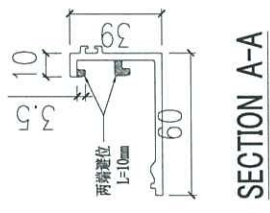
Dark copper

X86301

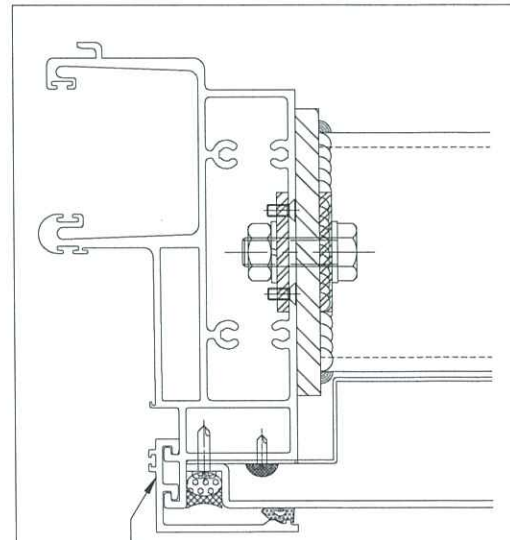


*D12位
由油封油浮鋼管
做有角*

部件编号	L	数量		
		T1	T2	T3
X86301-R01-01	3057.5	1	1	1
X86301-R01-02	3005	3	3	3
X86301-R01-03	3022.5	1		
X86301-R01-04	2682.5		1	
X86301-R01-05	2657.5			1

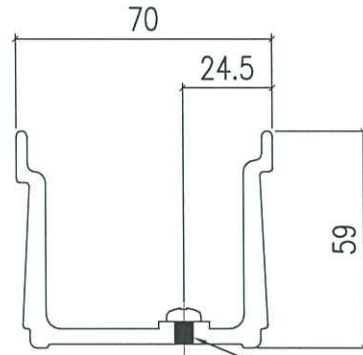


外置

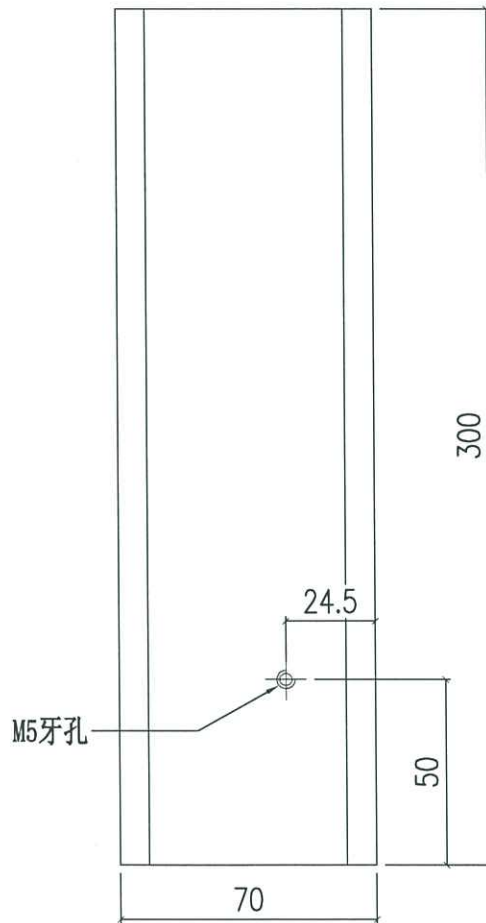


本品

 美特鋁質有限公司 MIDI Aluminium Fabricator Ltd.				工程號	J858	類別		物料號	-				
				地盘	康城11期	制圖	W. E. X	2022-05-13	圖號	X86303-01			
修改	A	B	C	採用工廠	✓	地盤		圖紙名稱	水槽料加工圖	復核	-	數量	40
日期	02/08	05/09	21/10	材料顏色	CHROMATE	材料	X86303	批准	-	單件重量	-	(KG)	

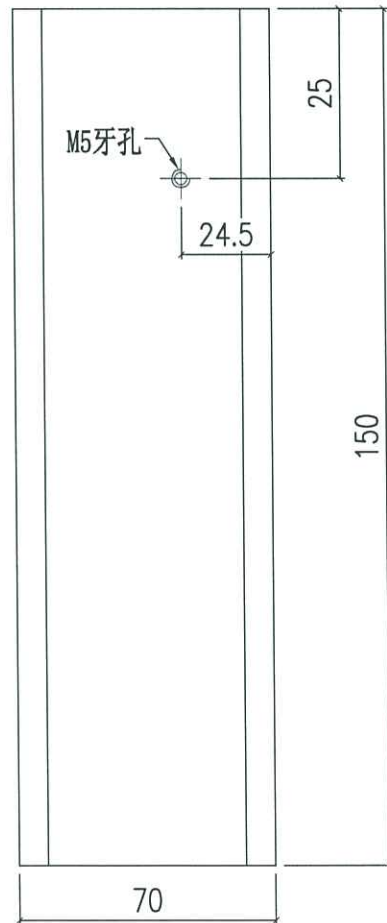
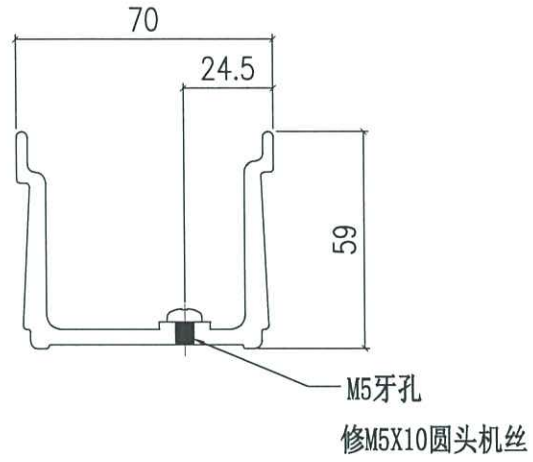


M5牙孔
修M5X10圆头机丝

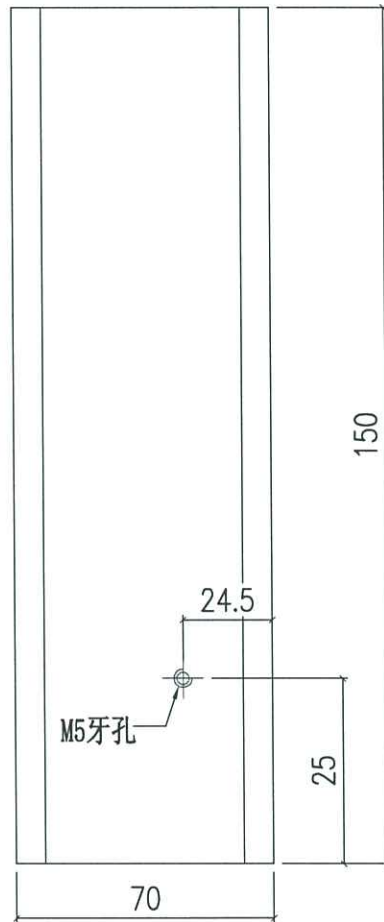
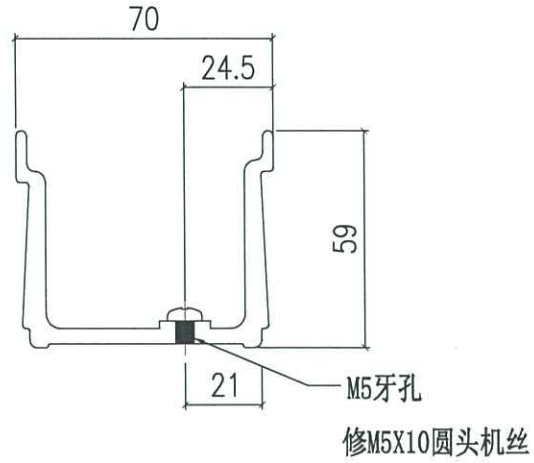


M5牙孔

 美特鋁質有限公司 MIDI Aluminium Fabricator Ltd.				工程號 J858 地盘 康城11期	類別 制圖 W. E. X	物料號 - 2022-05-13	圖號 X86303-02
修改 A B C 日期 02/08 05/09 21/10	採用工廠 ✓ 材料颜色 CHROMATE	地盤 材料 X86303	圖紙名稱 水槽料加工圖 材料 X86303	復核 - 批准 -	數量 9 單件重量 - (KG)		



 美特鋁質有限公司 MIDI Aluminium Fabricator Ltd.				工程號 J858 地盤 康城11期	類別 制圖 W. E. X	物料號 - 2022-05-13	圖號 X86303-03
修改 A B C 日期 02/08 05/09 21/10	採用工廠 ✓ 材料顏色 CHROMATE	地盤 材料 X86303	圖紙名稱 水槽料加工圖 材料 X86303	復核 - 批准 -	數量 6 單件重量 - (KG)		



B.D. REF. :

CLIENT :
Sino Land Company Limited

ARCHITECT :
Ronald Lu & Partners
Ronald Lu & Partners (HK) Ltd.
羅蘭路建築師(香港)有限公司

MAIN CONTRACTOR :



STRUCTURAL ENGINEER :
AECOM

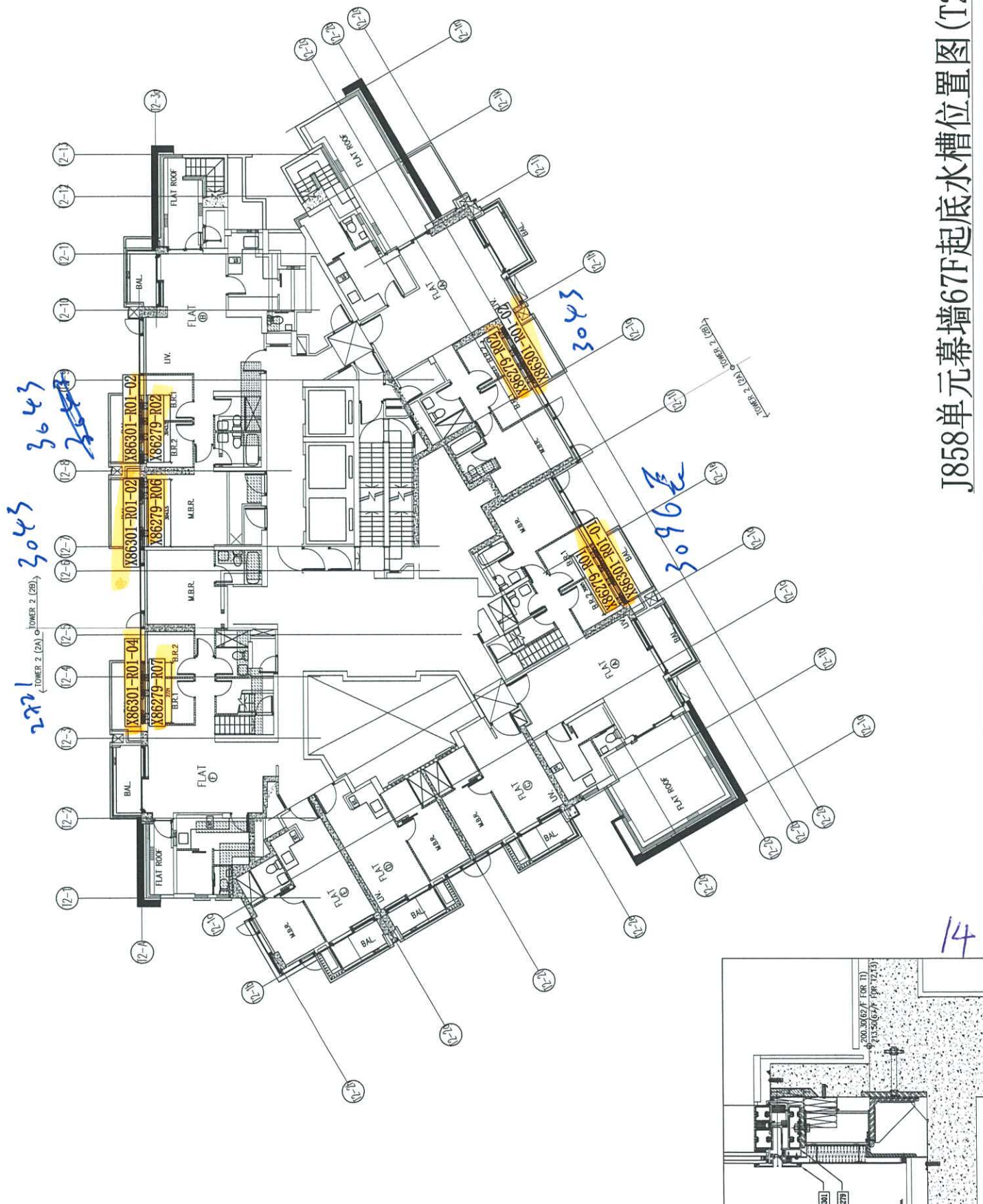
FAÇADE CONSULTANT :
AECOM

NOTE :
1. ALL DIMENSIONS ARE IN METERS.
2. ALL DIMENSIONS ARE VIEWED FROM OUTSIDE.
3. ALL DIMENSIONS TO BE REFERRED ON SITE BEFORE FABRICATION.

LEGEND :

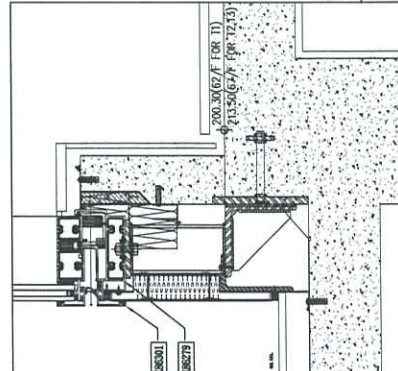
- ① DETAIL MARK NO.
- ② REFER SHEET NO.
- ③ F.F.L. -- FINISHED FLOOR LEVEL
- ④ S.F.L. -- STRUCTURAL FLOOR LEVEL
- ⑤ -- REVERSED DETAIL

NO.	DATE	REVISION	BY
JOB NO. : J-858			
PROJECT : PROPOSED RESIDENTIAL DEVELOPMENT AT 'HOTEL 700P', PHASE 11, LOMAS PARK TSEUNG KWAN O, N.T.			
TITLE : 67F PLAN AT TOWER 2			
DATE : 6-Jul-23	SCALE : 1:80(A1)	CHECKED BY : K.C.	BY :
DRAWN BY : K.C.			
美特銀質有限公司 MIDI Architecture & Interiors Ltd. 610, Cho Kwe Ling Road, Kowloon Tel: 23489111-4 Fax: (852) 7727666			
DWG NO. : J858-CW-WZ-R02			REV. : -



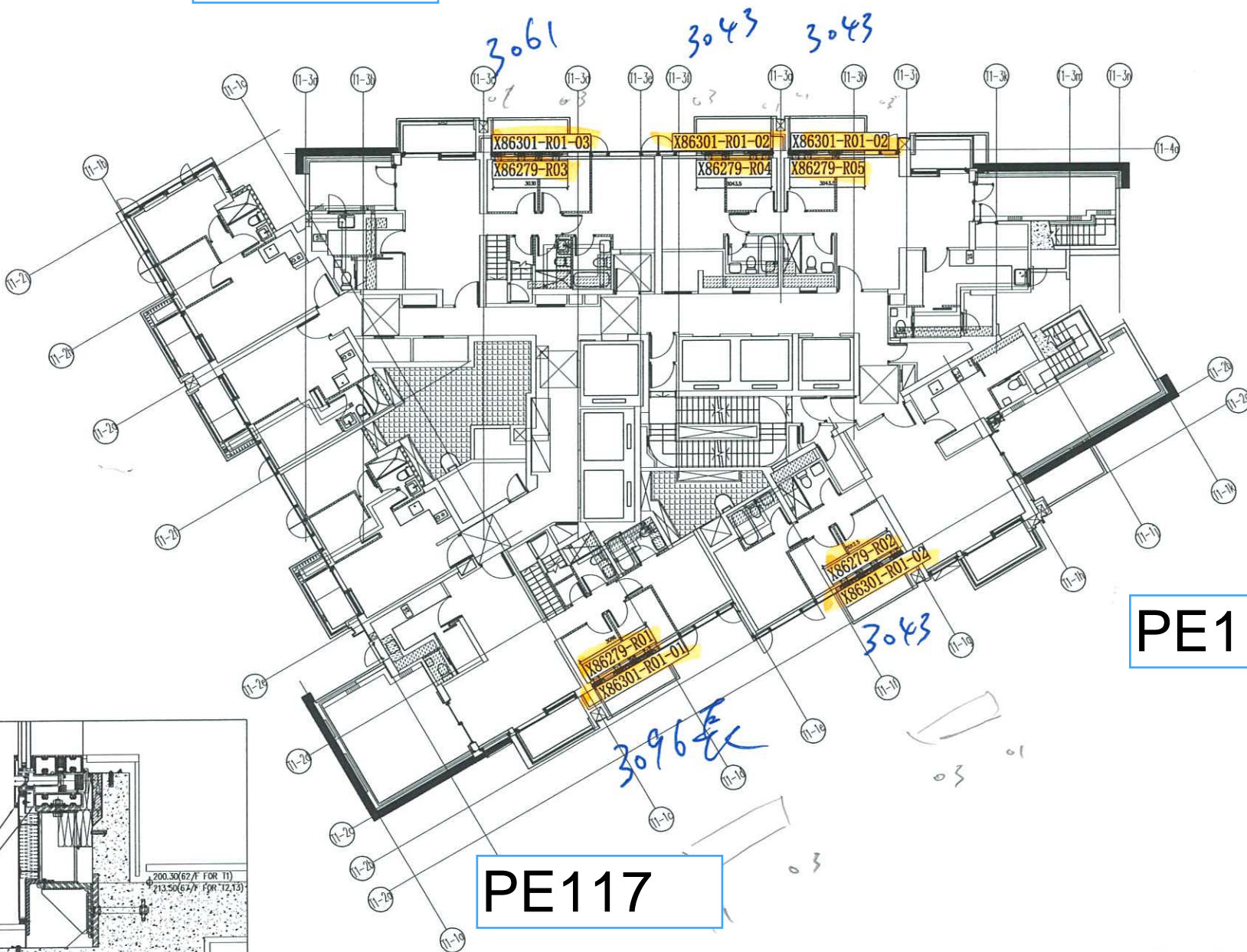
J858单元幕墙67F起底水槽位置图(T2)

14

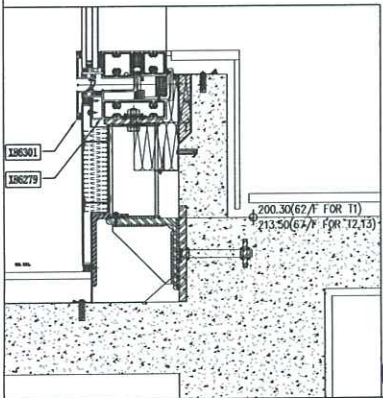


PE120

PE119



PE118



B.O. REF :

CLIENT :
Sino Land Company Limited

ARCHITECT :
Ronald Lu & Partners
Ronald Lu & Partners (HK) Ltd.
呂元祥建築師事務所(香港)有限公司

MAIN CONTRACTOR :
Gammon

STRUCTURAL ENGINEER :
AECOM

FAÇADE CONSULTANT:
AECOM

NOTE:
1. ALL DIMENSIONS ARE IN mm.
2. ALL ELEVATIONS ARE VIEWED FROM OUTSIDE.
3. ALL DIMENSIONS TO BE VERIFIED ON SITE BEFORE FABRICATION.

LEGEND:
X1 --- DETAIL MARK NO.
2001 --- REFER SHEET NO.
1. F.F.L. --- FINISHED FLOOR LEVEL
2. S.F.L. --- STRUCTURAL FLOOR LEVEL
3. (⊗) --- REVERSED DETAIL

NO.	DATE	REVISION	BY

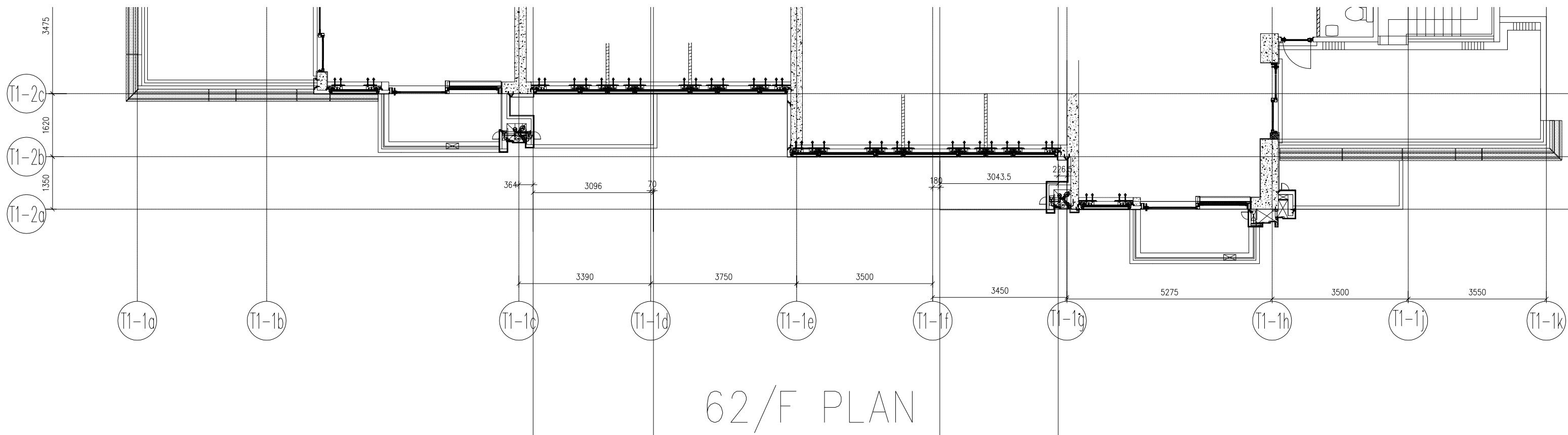
JOB NO. : J-858
PROJECT :
PROPOSED RESIDENTIAL DEVELOPMENT
AT TKOIL 70RP, PHASE 11, LOHAS PARK
TSEUNG KWAN O, N.T.

TITLE :
62F PLAN
AT TOWER 1

DATE : 6-Jul-23 SCALE : 1:80(A1)
DRAWN BY : K.C CHECKED BY : K.C

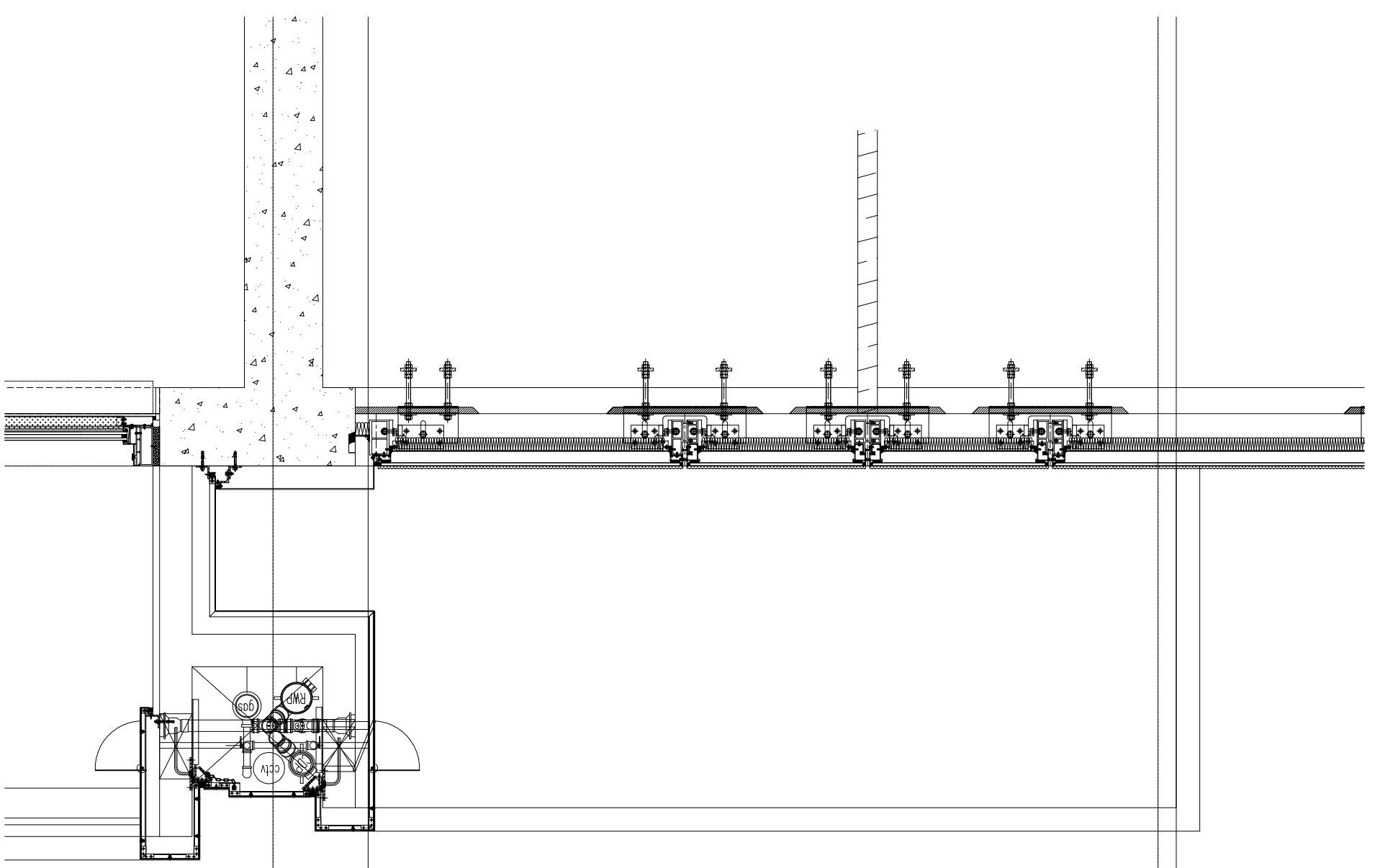
MIDI ALUMINIUM FABRICATOR LTD.
Units 6-8, Sunray Industrial Centre, 1/F
610 Cha Kwo Ling Road, Kowloon
Tel: 23489211-4 Fax: (852) 27272666
DWG NO. : J858-CW-W2-R01 REV. : -

J858单元幕墙62F起底水槽位置图(T1)



PE117

PE118



364

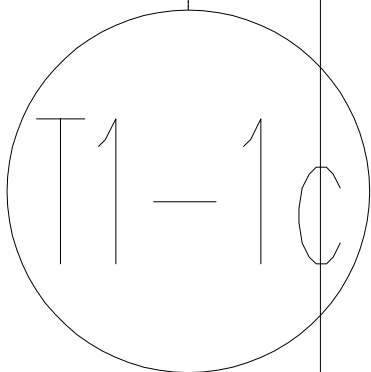
3096

70

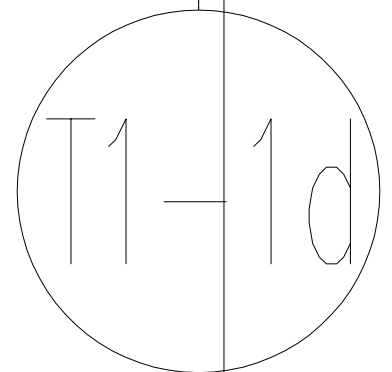


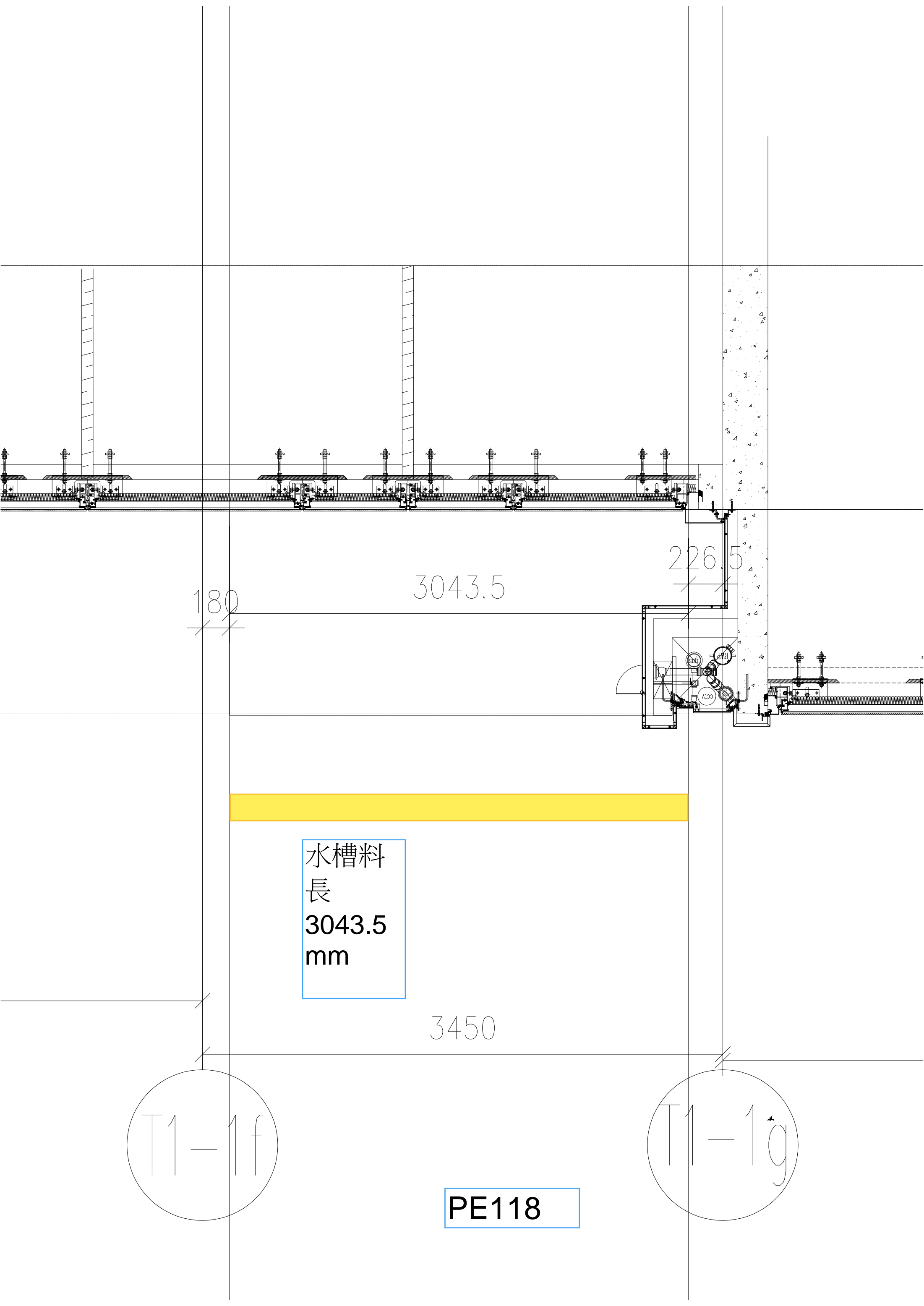
水槽料
長
3096
mm

3390



PE117





180

3043.5

226.5



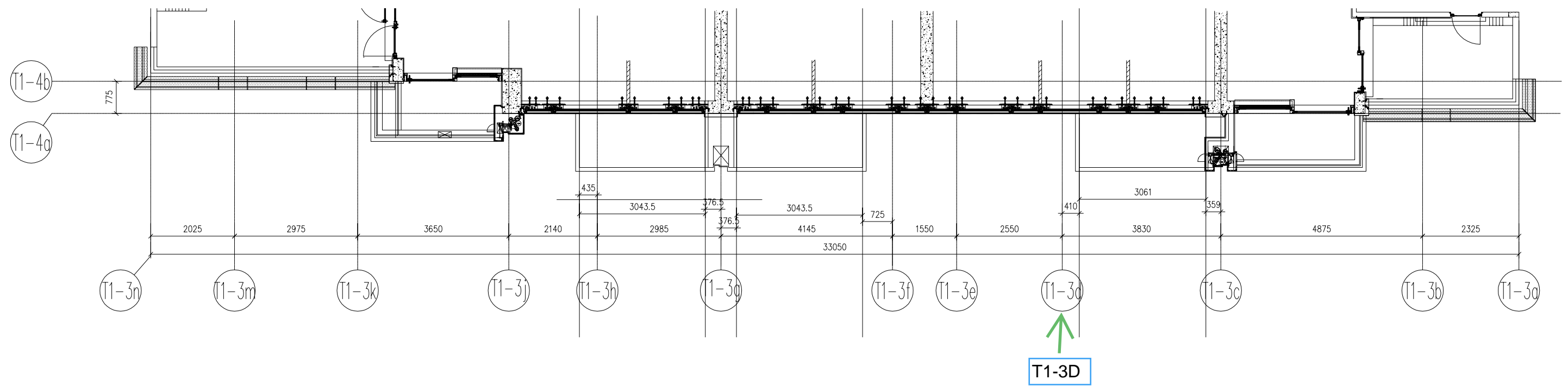
水槽料
長
3043.5
mm

3450

T1-1f

T1-1g

PE118



PE119

PE120

水槽料長
3043.5
mm

水槽料長
3043.5
mm



435

3043.5

376.5

3043.5

725

2140

2985

376.5

4145

1550

33050

T1-3j

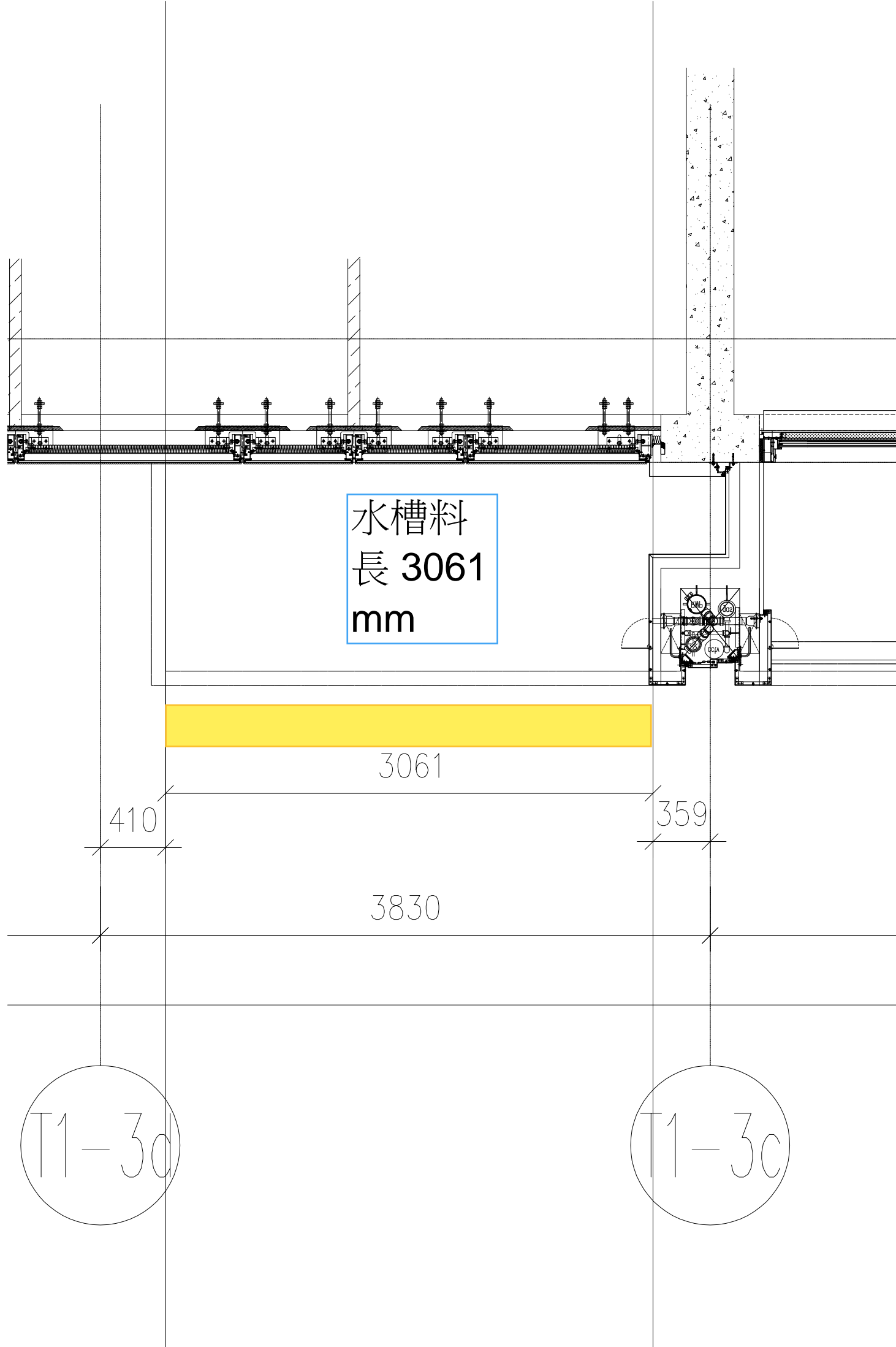
T1-3h

T1-3g

T1-3f

PE119

T1
-
3G



水槽料
長 3061
mm

PE120

T1-3d

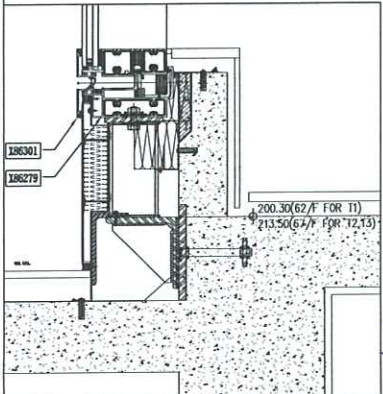
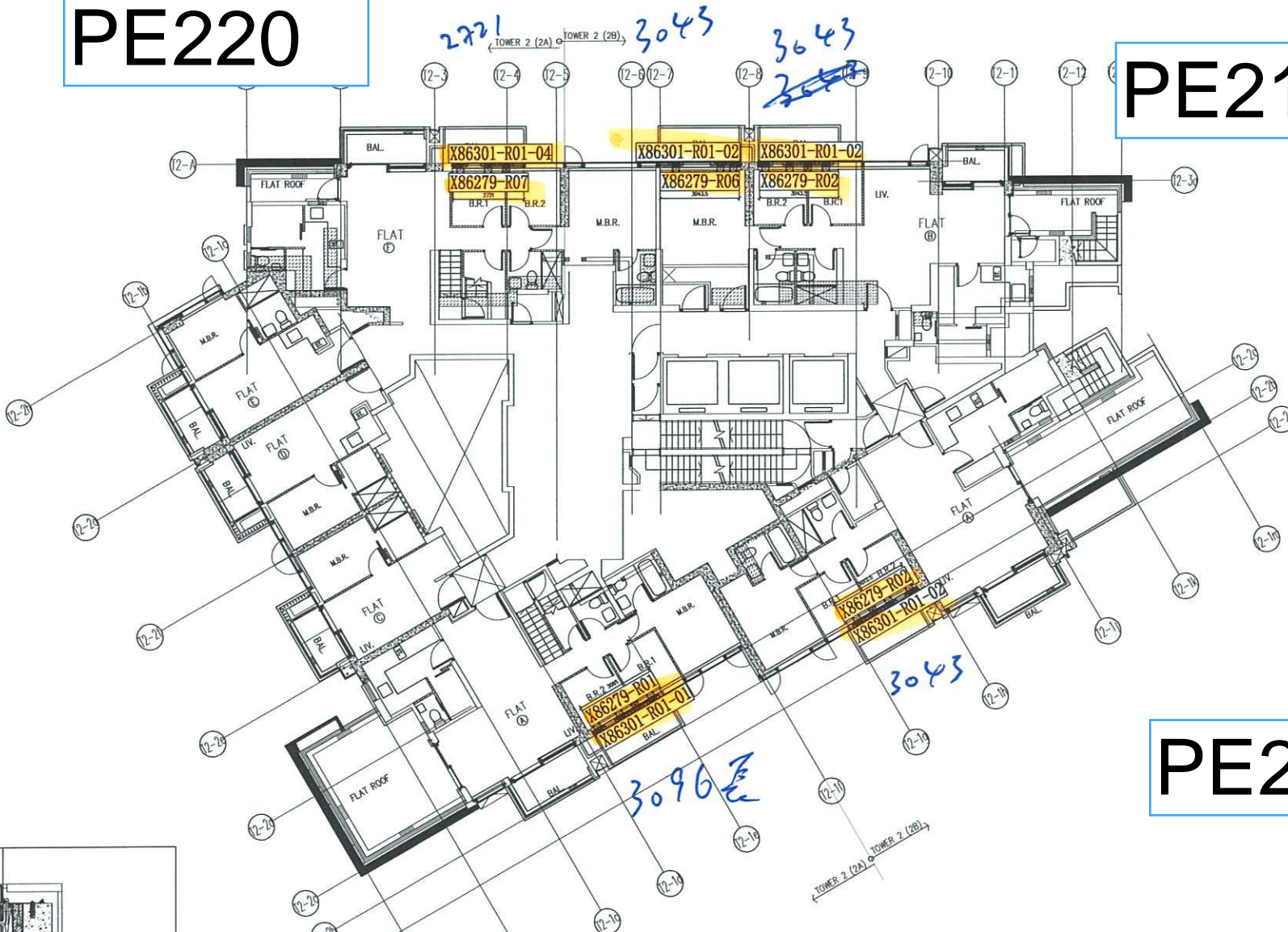
T1-3c

PE220

PE219

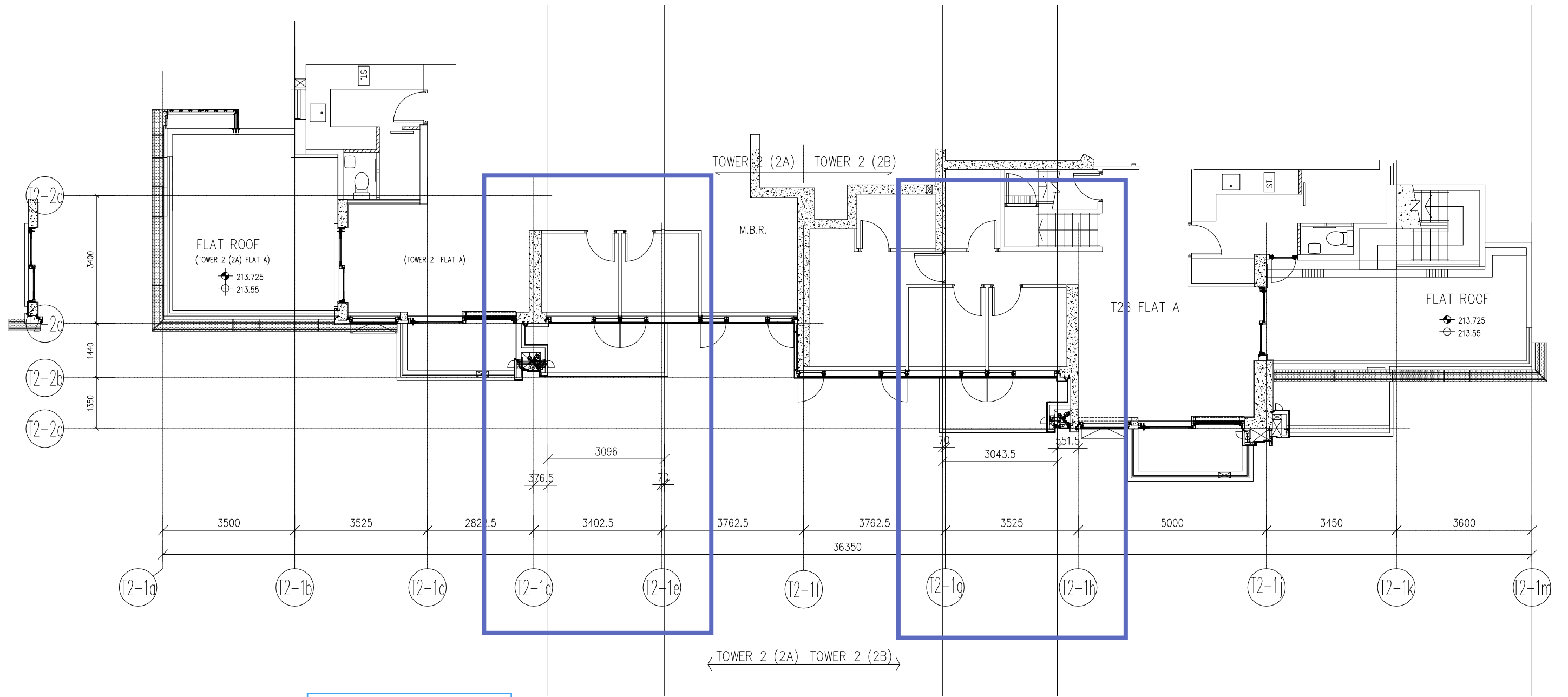
PE218

PE217



B.O. REF :			
CLIENT : 信和置業有限公司 Sino Land Company Limited			
ARCHITECT : ronald lu & partners Ronald Lu & Partners (HK) Ltd. 呂元祥建築師事務所(香港)有限公司			
MAIN CONTRACTOR : Gammon			
STRUCTURAL ENGINEER : AECOM			
FACADE CONSULTANT : AECOM			
NOTE : 1. ALL DIMENSIONS ARE IN mm. 2. ALL ELEVATIONS ARE VIEWED FROM OUTSIDE. 3. ALL DIMENSIONS TO BE VERIFIED ON SITE BEFORE FABRICATION.			
LEGEND : X1 - DETAIL MARK NO. X001 - REFER SHEET NO.			
1. F.F.L. -- FINISHED FLOOR LEVEL 2. S.F.L. -- STRUCTURAL FLOOR LEVEL 3. (R) -- REVERSED DETAIL			
NO.	DATE	REVISED	BY
JOB NO. :	J-858		
PROJECT :	PROPOSED RESIDENTIAL DEVELOPMENT AT TKOIL 70RP, PHASE 11, LOHAS PARK TSEUNG KWAN O, N.T.		
TITLE :	67F PLAN AT TOWER 2		
DATE :	6-Jul-23	SCALE :	1:80(A1)
DRAWN BY :	K.C	CHECKED BY :	K.C
美特鋁質有限公司 MIDI ALUMINUM FABRICATOR LTD. Units 6-8, Sunray Industrial Centre, 1/F 610 Cha Kwo Ling Road, Kowloon Tel: 23489211-4 Fax: (852) 2727666			
DWG NO. :	J858-CW-WZ-R02	REV. :	-

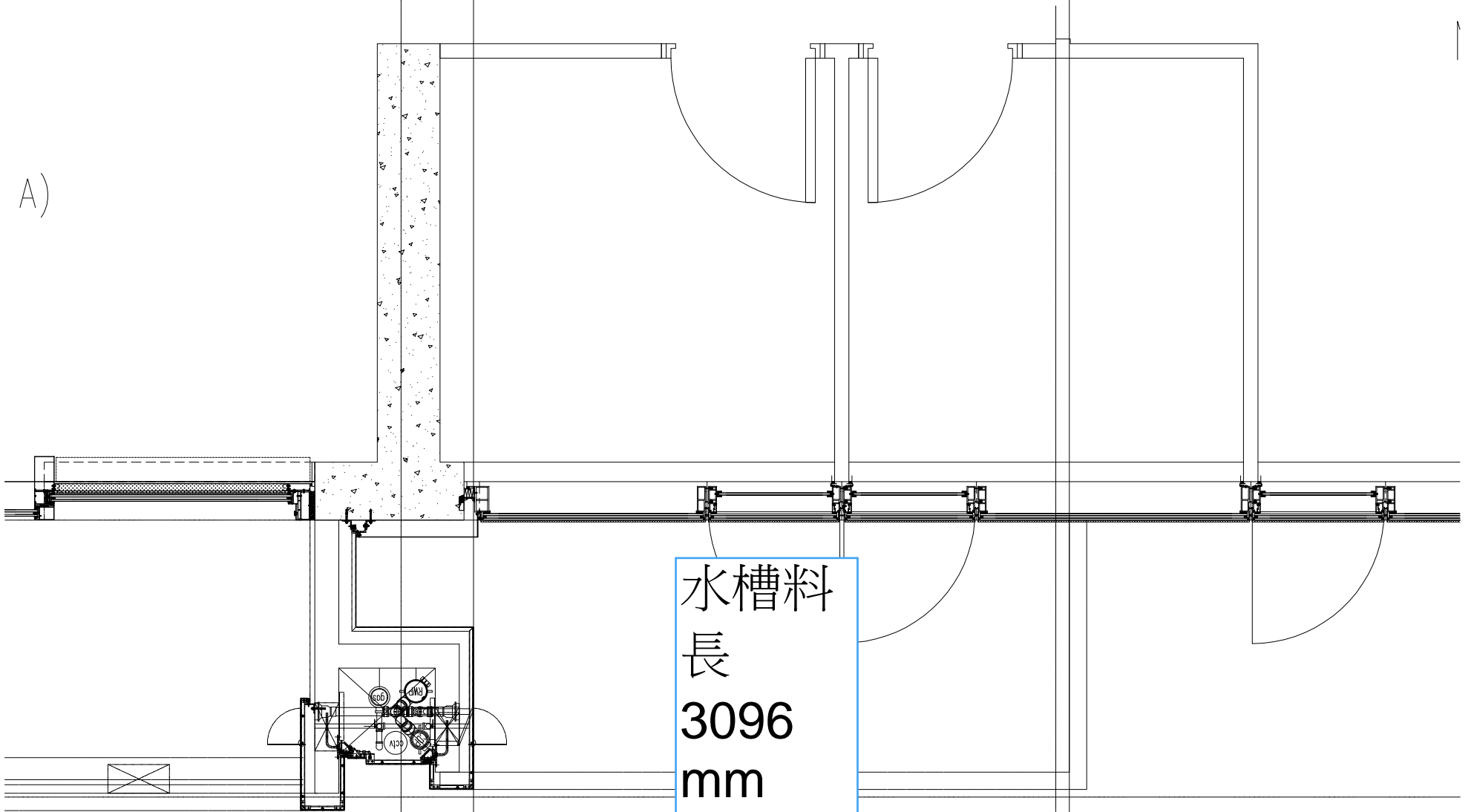
J858单元幕墙67F起底水槽位置图(T2)



PE217

PE218

A)



3096

376.5

70

2822.5

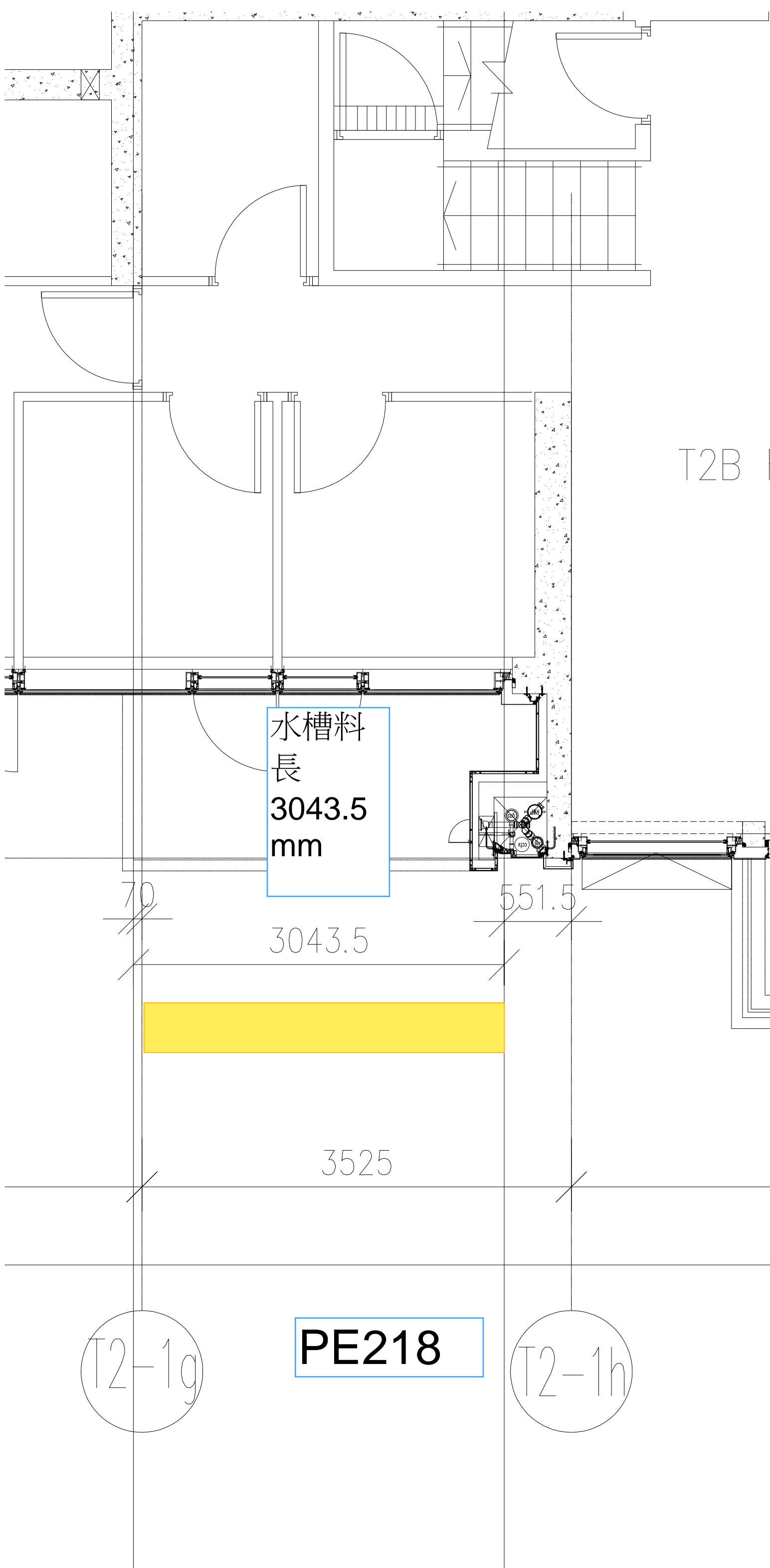
3402.5

3762.

T2-1d

PE217

T2-1e



水槽料
長
3043.5
mm

T2B F

70
3043.5

551.5

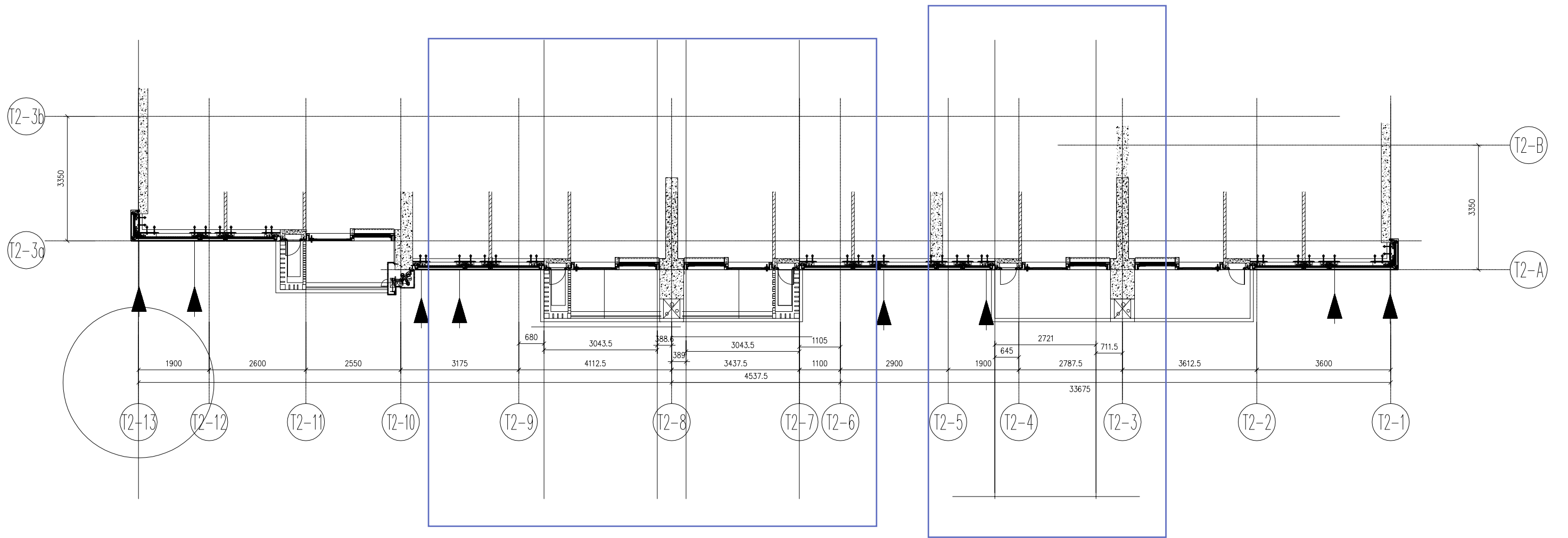
3043.5

3525

T2-1g

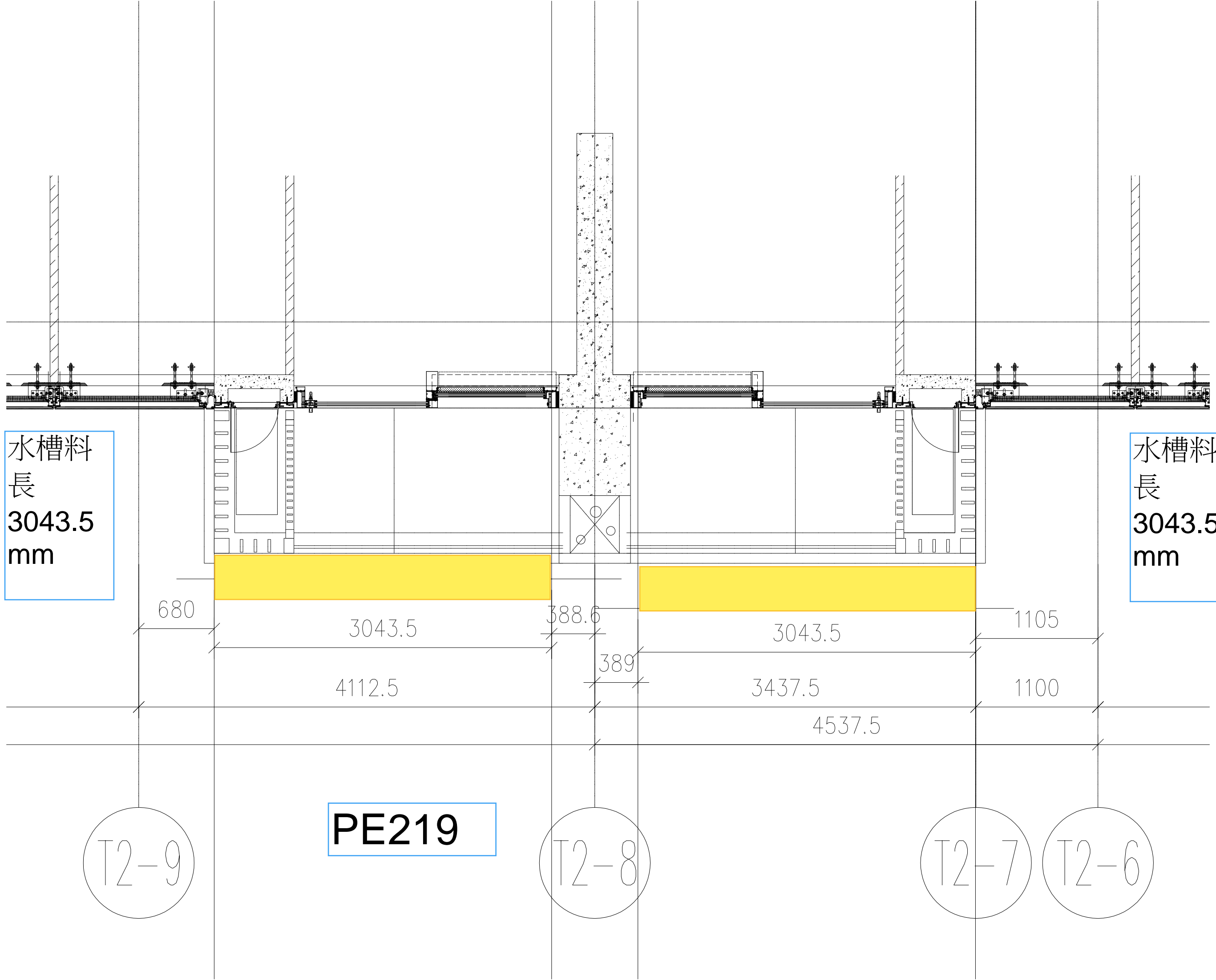
PE218

T2-1h



PE219

PE220



水槽料
長
3043.5
mm

水槽料
長
3043.5
mm

PE219

T2-9

T2-8

T2-7

T2-6

680

3043.5

388.6

3043.5

1105

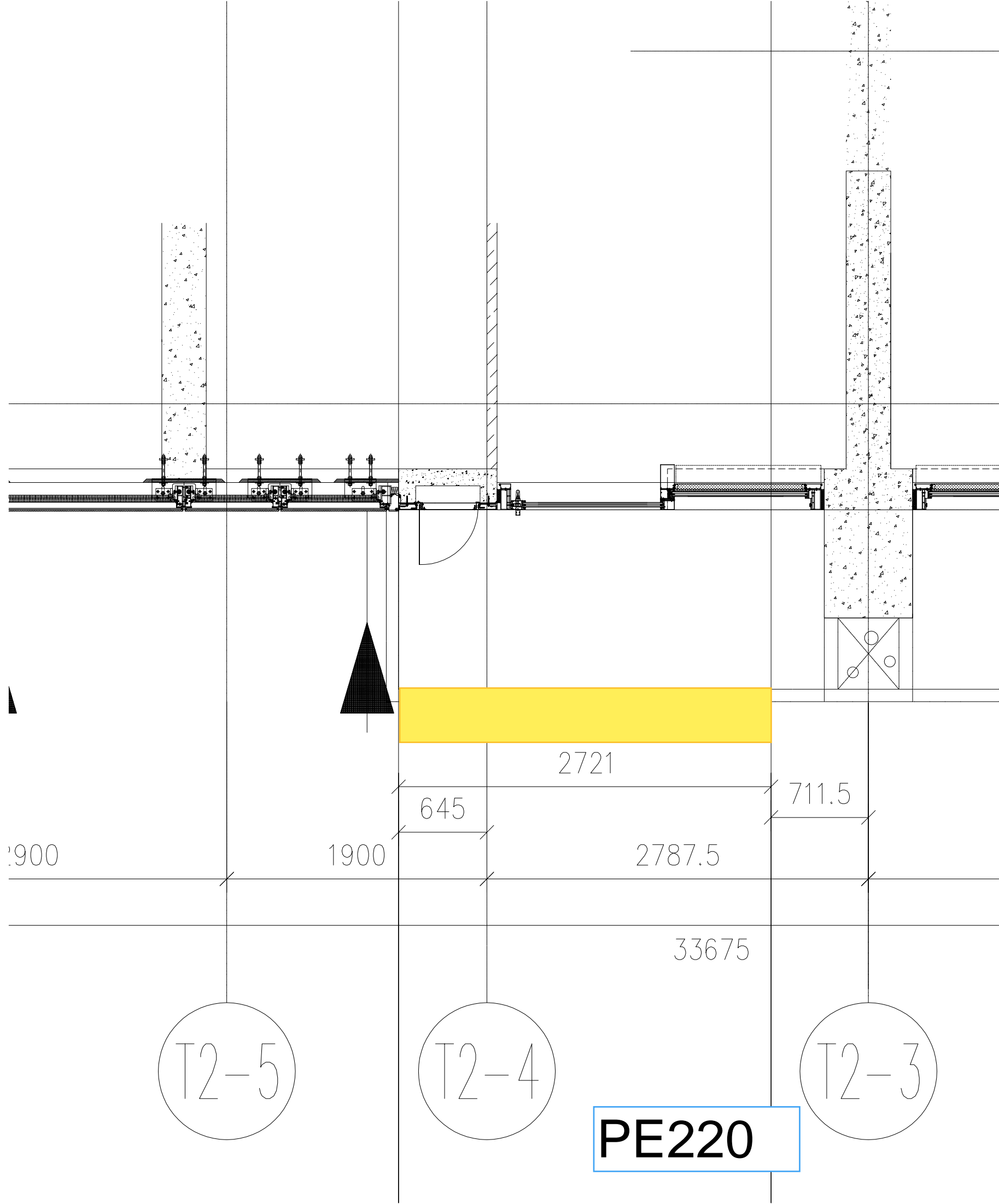
4112.5

389

3437.5

1100

4537.5



水槽料
長 2721
mm

PE220

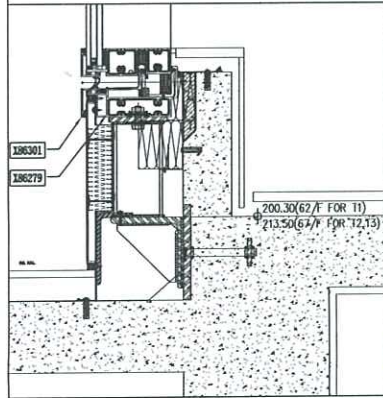
PE320

PE319



PE317

PE318



B.D. REF :

CLIENT : 信和置業有限公司
Sino Land Company Limited

ARCHITECT : ronald lu & partners
Ronald Lu & Partners (HK) Ltd.
呂元祥建築師事務所 (香港) 有限公司

MAIN CONTRACTOR : Gammon

STRUCTURAL ENGINEER : AECOM

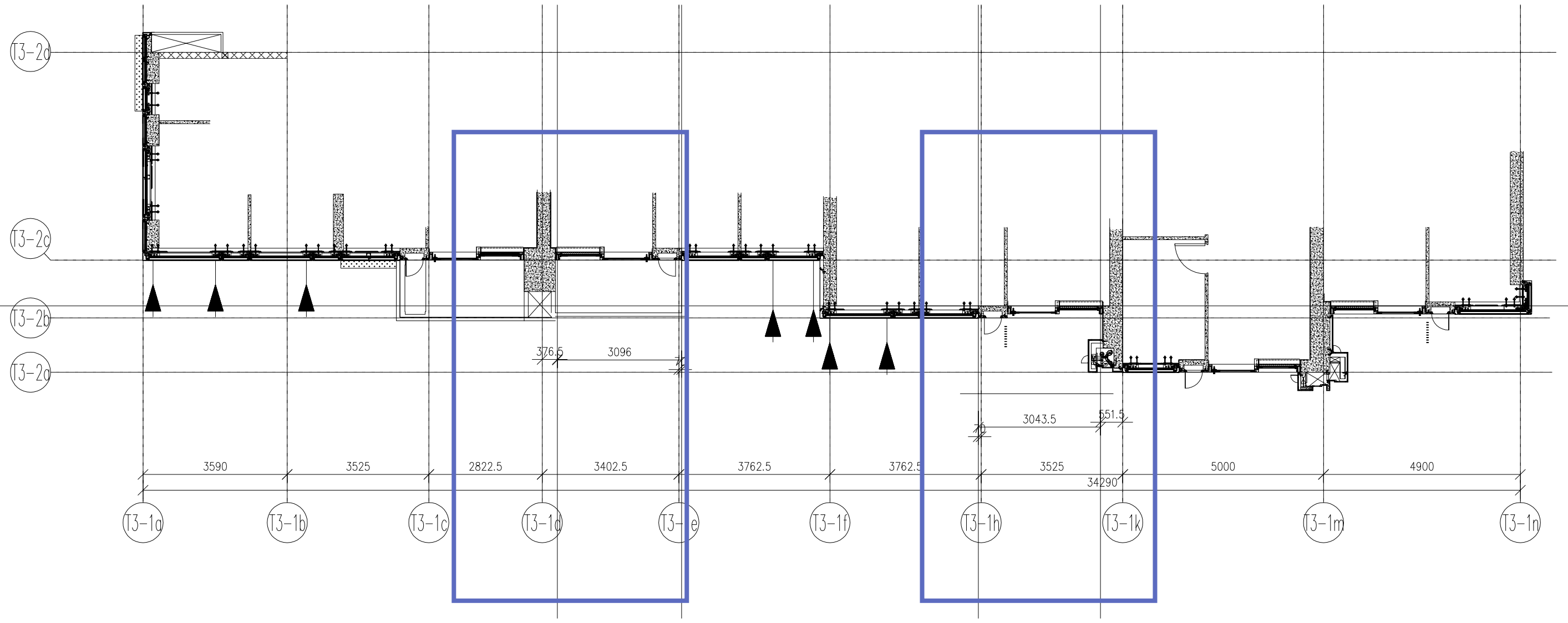
FACADE CONSULTANT : AECOM

NOTE:
1. ALL DIMENSIONS ARE IN mm.
2. ALL ELEVATIONS ARE VIEWED FROM OUTSIDE.
3. ALL DIMENSIONS TO BE VERIFIED ON SITE BEFORE FABRICATION.

LEGEND:
 (X1) DETAIL MARK NO.
 (X001) REFER SHEET NO.
 1. F.F.L. --- FINISHED FLOOR LEVEL
 2. S.F.L. --- STRUCTURAL FLOOR LEVEL
 (M) --- REVERSED DETAIL

NO.	DATE	REVISED	BY
JOB NO. :	J-858		
PROJECT :	PROPOSED RESIDENTIAL DEVELOPMENT AT TKOIL 70RP, PHASE 11, LOHAS PARK TSEUNG KWAN O, N.T.		
TITLE :	67F PLAN AT TOWER 3		
DATE : 6-Jul-23	SCALE : 1:80(A1)		
DRAWN BY : K.C	CHECKED BY : K.C		
美特鋁質有限公司 Units 5-B, Sunray Industrial Centre, 1/F 610 Cha Kwo Ling Road, Kowloon Tel: 23489211-4 Fax: (852) 2727666			
DWG NO. : J858-CW-WZ-R03	REV. : -		

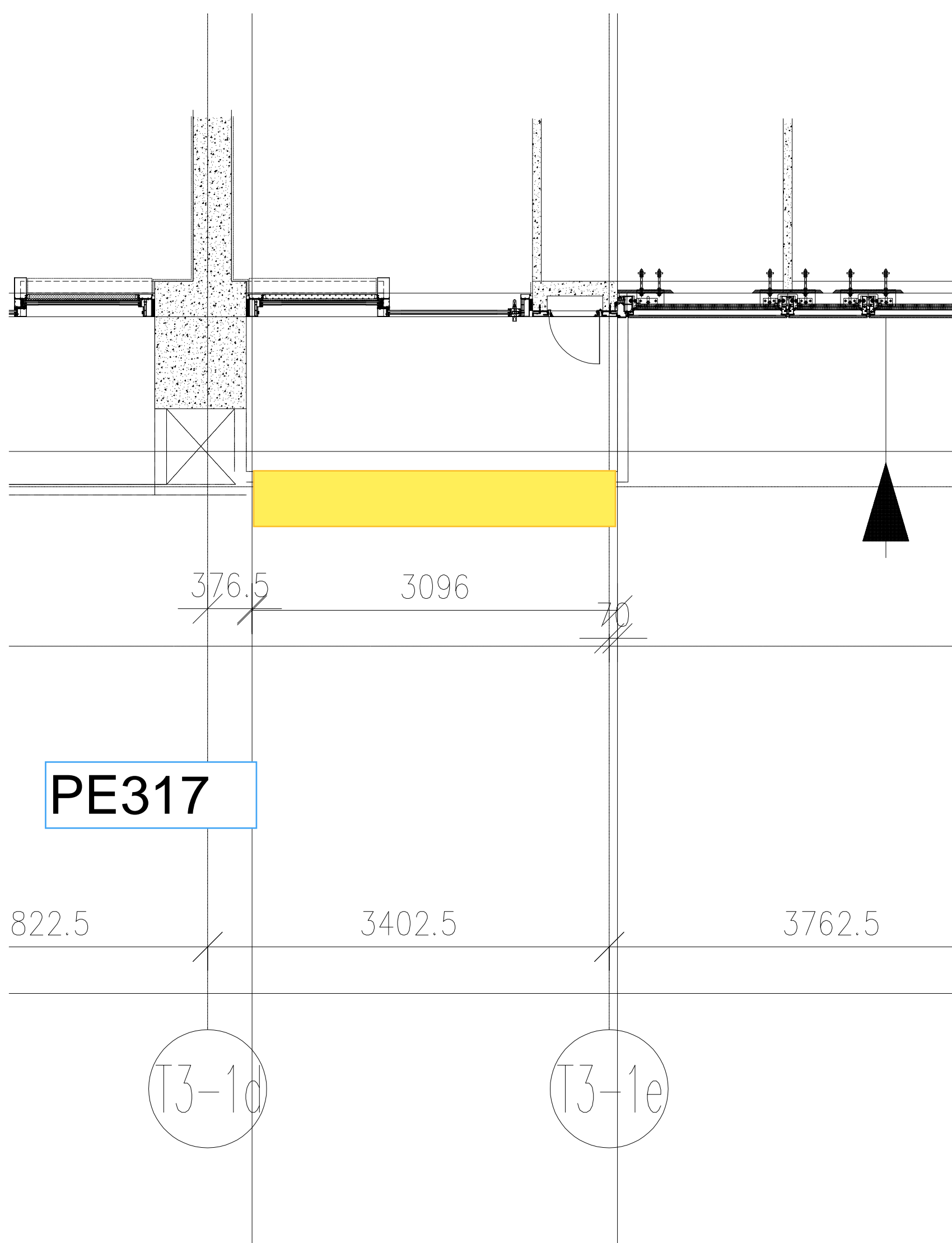
J858单元幕墙67F起底水槽位置图(T3)



PE317

PE318

水槽料
長
3096
mm

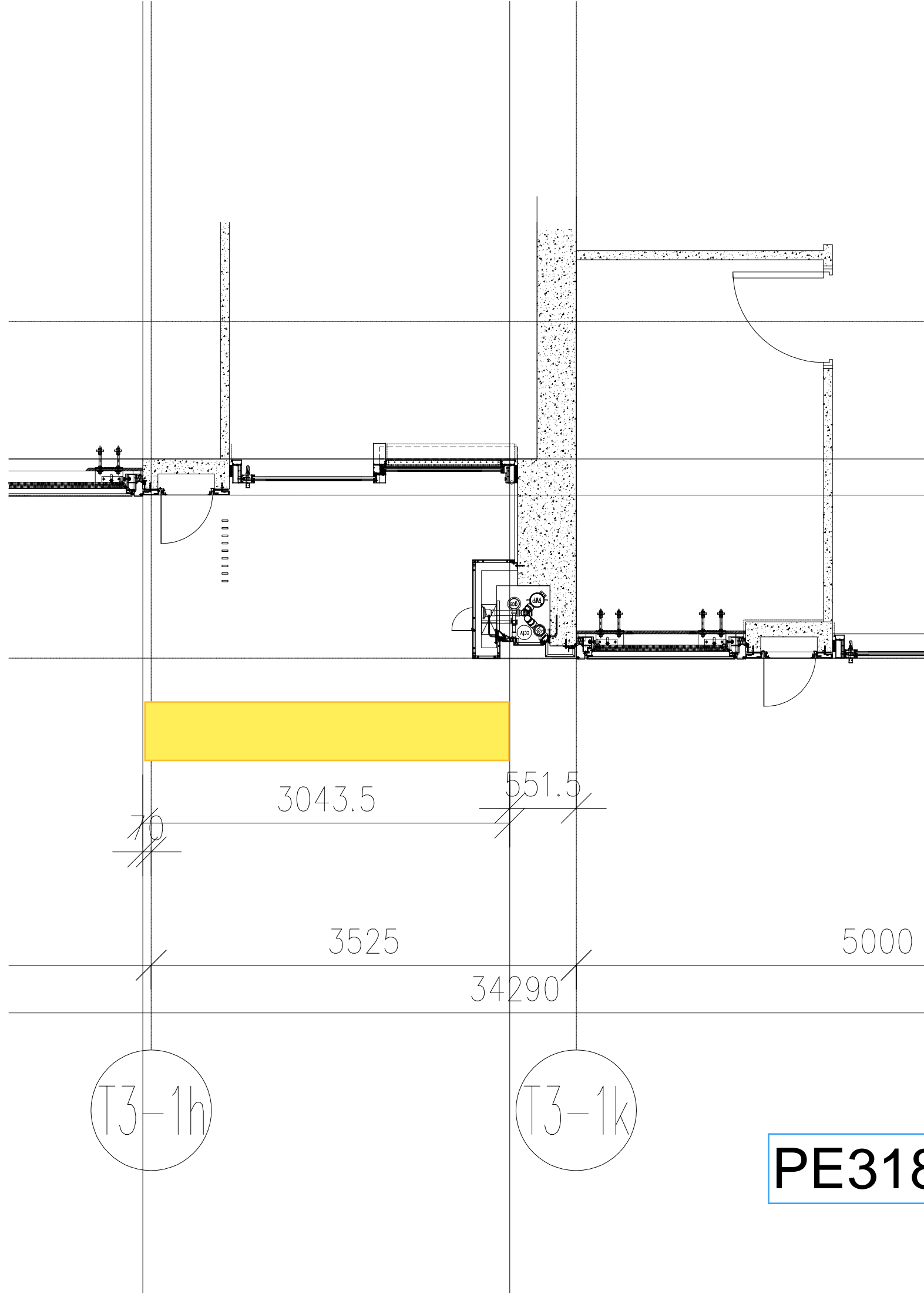


PE317

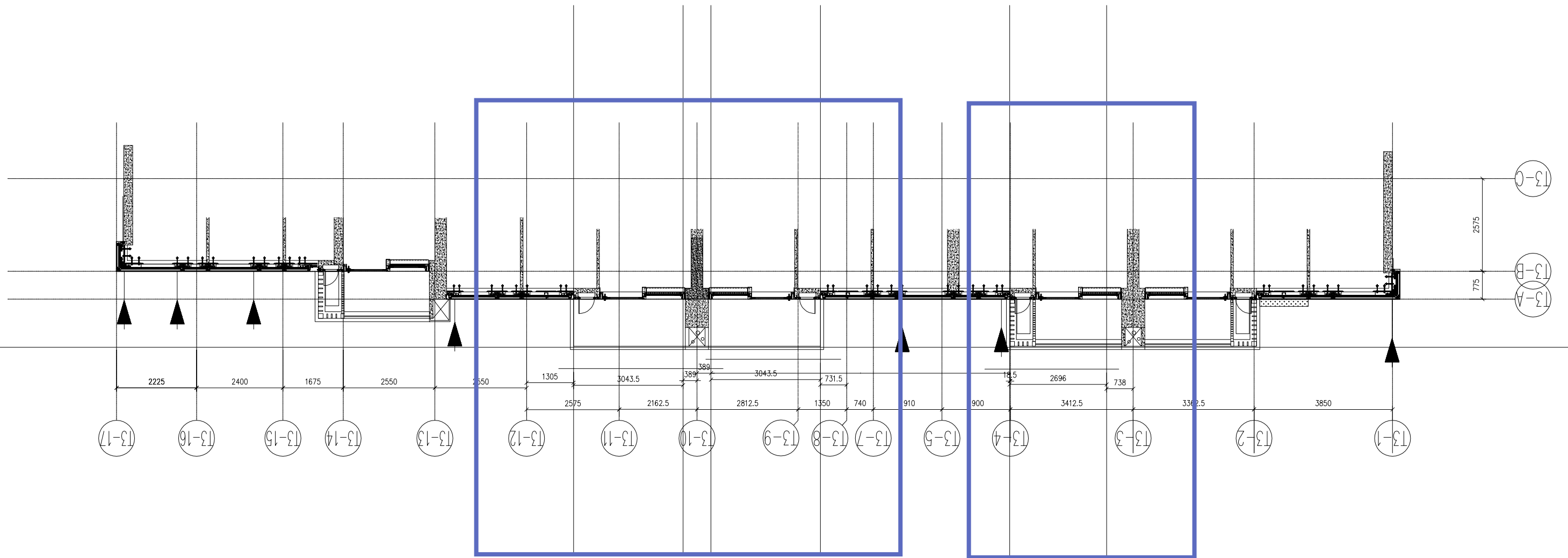
T3-1d

T3-1e

水槽料
長
3043.5
mm



PE318

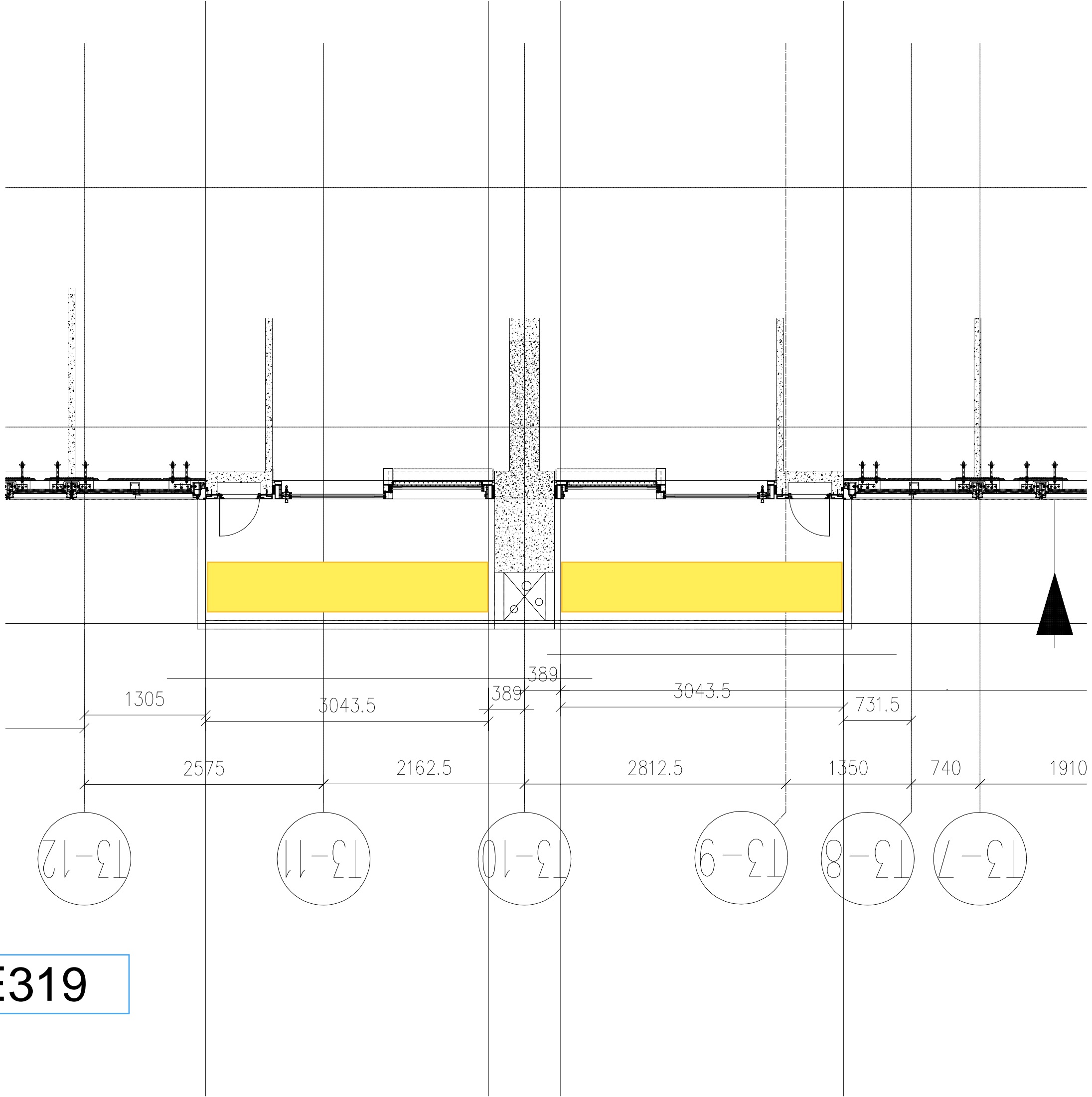


PE319

PE320

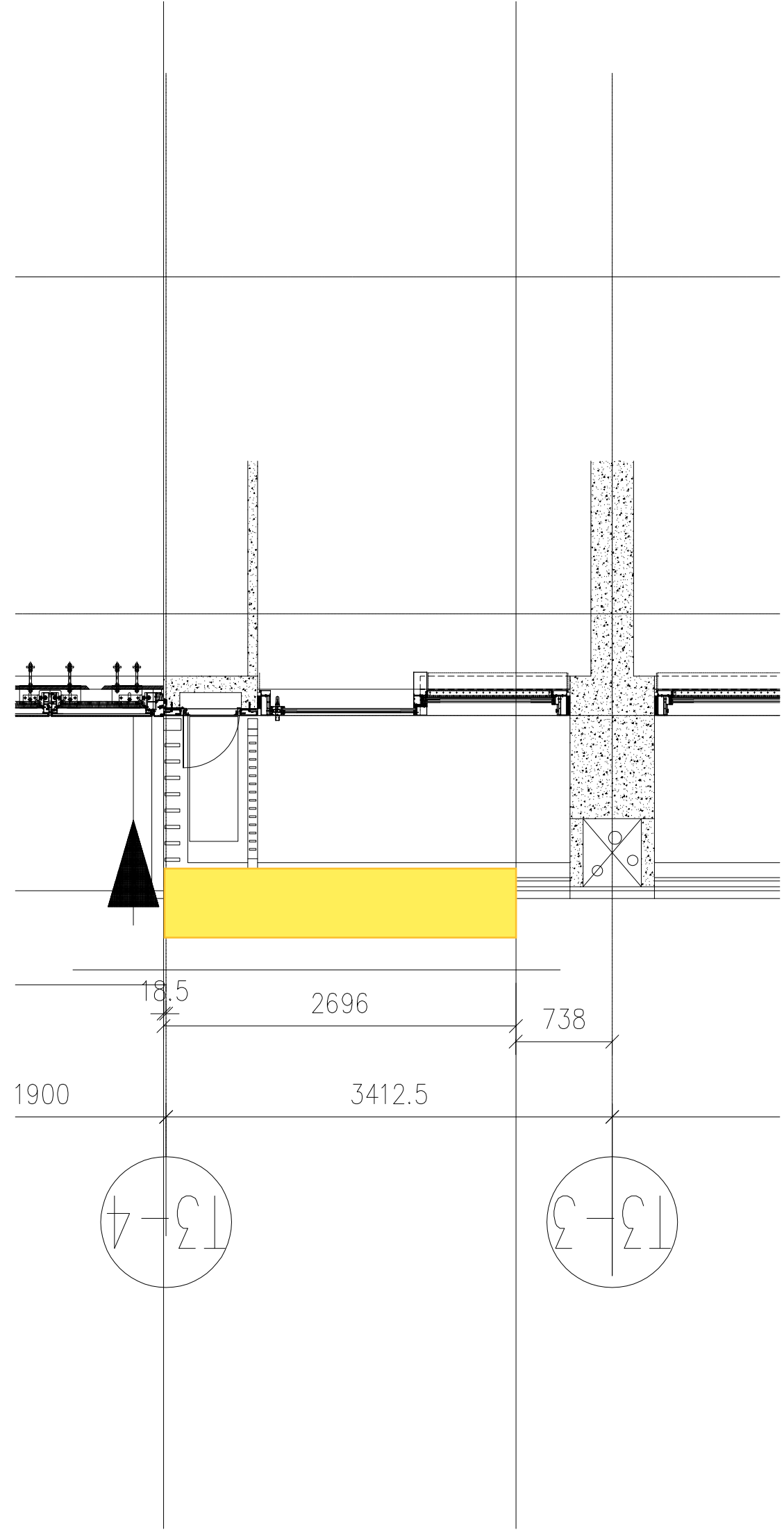
水槽料
長
3043.5
mm

水槽料
長
3043.5
mm



PE319

水槽料
長
2696m
m



PE320