



工程指示 / 要求簡箋(E.I.)

工程指示編號：EI / 6496 / 23

修改版次：A

工程編號：J - 858

工程名稱：將軍澳日出康城 LP 11

工程項目：幕牆 特色層 起腳水槽料 地盆用 (T1 62F, T2 67F, T3 67F)

收件人：生統

發件人：Paul Wong

日期：16/08/2023

要求提供 / 確認 事項：

- | | | |
|------------------------------------|-------------------------------------|-------------------------------|
| <input type="checkbox"/> 初步鋁料 B.M. | <input type="checkbox"/> 加工拆圖，然後生產 | <input type="checkbox"/> 尺寸表 |
| <input type="checkbox"/> 正式鋁料 B.M. | <input type="checkbox"/> 技術上資料 / 指示 | <input type="checkbox"/> 報價 |
| <input type="checkbox"/> 配件 B.M. | <input type="checkbox"/> 樣辦或貨品說明書 | <input type="checkbox"/> 分判合約 |

內容：

A 版：請按鋁料加工圖升級版生產

靠室內的膠俾用球51-JT10，其餘邊不修改
有

請按鋁料加工圖生產水槽料連套心、外蓋，送到地盤。

1. 必須分座包裝。T1 最優先出貨。
2. 地盆留意：最長料長度 3096 mm
3. 配套廠用鋁板 EI，修在水槽料上
4. 配套廠用鐵介子 EI 6480，修在水槽料上
5. 外蓋刀口位補油

附開料單，加工圖和位置圖，明細加工表。

謝謝

請在 2023.08.31 前完成上列要求。

分發東莞各部門：

- | | | | | | | | |
|---------------------------------|------------------------------|---|---|--|---|--------------------------------|------------------------------|
| <input type="checkbox"/> 生產技術總監 | <input type="checkbox"/> 連附件 | <input checked="" type="checkbox"/> 技術部 | <input checked="" type="checkbox"/> 連附件 | <input type="checkbox"/> 生產部 | <input type="checkbox"/> 連附件 | <input type="checkbox"/> 機械設計部 | <input type="checkbox"/> 連附件 |
| <input type="checkbox"/> 採購部 | <input type="checkbox"/> 連附件 | <input checked="" type="checkbox"/> 生產統籌部 | <input checked="" type="checkbox"/> 連附件 | <input checked="" type="checkbox"/> 小羅&清 | <input checked="" type="checkbox"/> 連附件 | | |
| <input type="checkbox"/> 質檢部 | <input type="checkbox"/> 連附件 | <input type="checkbox"/> 會計部 | <input type="checkbox"/> 連附件 | <input type="checkbox"/> 報關組 | <input type="checkbox"/> 連附件 | <input type="checkbox"/> 其他 | <input type="checkbox"/> 連附件 |

分發香港各部門：

- | | | | | | | | |
|------------------------------|------------------------------|-------------------------------|------------------------------|------------------------------|------------------------------|-------------------------------------|------------------------------|
| <input type="checkbox"/> 行政部 | <input type="checkbox"/> 連附件 | <input type="checkbox"/> 會計部 | <input type="checkbox"/> 連附件 | <input type="checkbox"/> 統籌部 | <input type="checkbox"/> 連附件 | <input type="checkbox"/> 工程部科 積哥，二寶 | <input type="checkbox"/> 連附件 |
| <input type="checkbox"/> 採購部 | <input type="checkbox"/> 連附件 | <input type="checkbox"/> QS 部 | <input type="checkbox"/> 連附件 | <input type="checkbox"/> 維修部 | <input type="checkbox"/> 連附件 | <input type="checkbox"/> 其他 | <input type="checkbox"/> 連附件 |

傳遞編號：

HK 1834 / 23

發件人簽署：

項目經理簽署：



美特鋁質有限公司
MIDI Aluminium Fabricator Ltd.

工程號 J858
地盘 康城11期
图纸名称 铝料加工图
材料 X86279

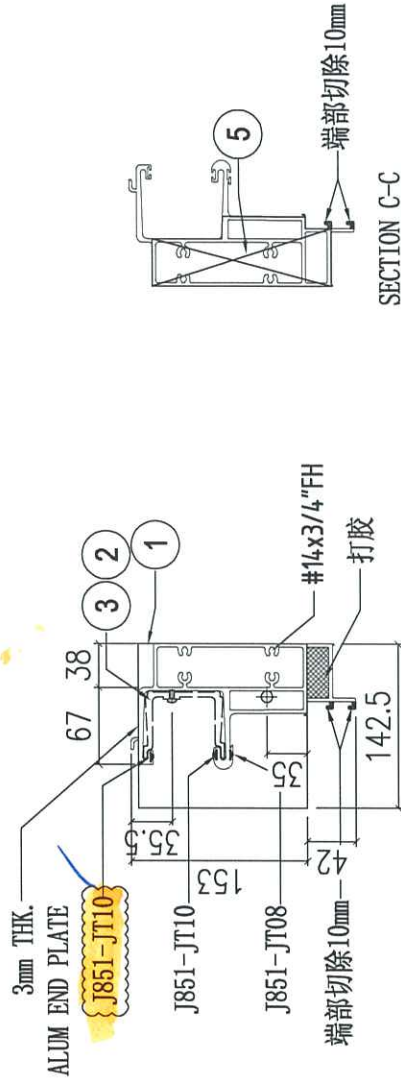
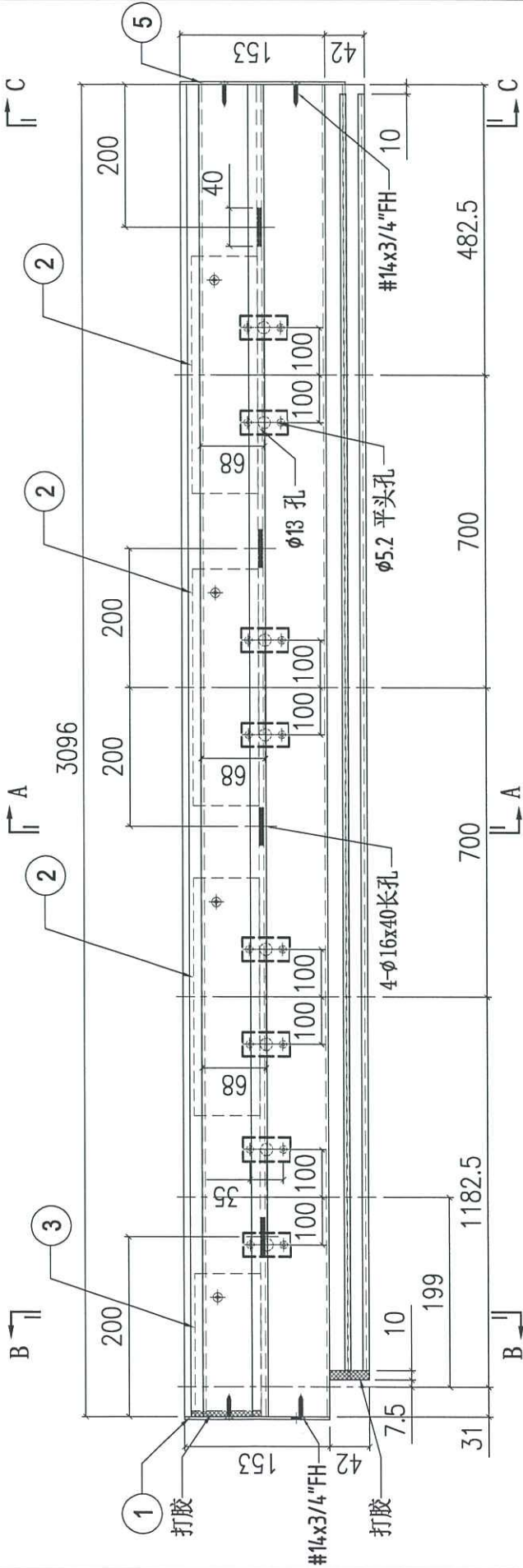
類別
制圖 W. E. X
復核 -
批准 -

物料號 -
2023-07-08
數量 3
單件重量 - (KG)

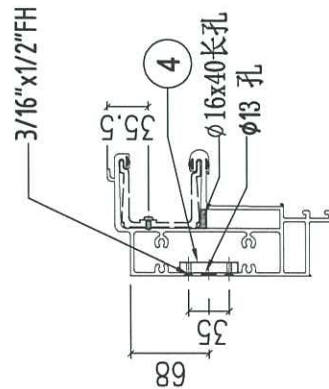
圖號 X86279-R01
數量 3
單件重量 - (KG)

修改 1
日期 15/8

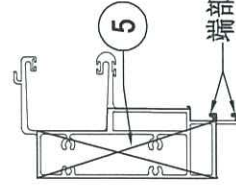
採用工廠
地盘
材料颜色 香槟金 (EBCD3X1009 9S-XF1)



SECTION B-B



SECTION A-A



SECTION C-C

S/N	部件编号	L	QTY
5	AP-ST03R	-	1
4	ST-01	-	8
3	X86303-03	150	1
2	X86303-01	300	3
1	AP-ST01L	-	1

