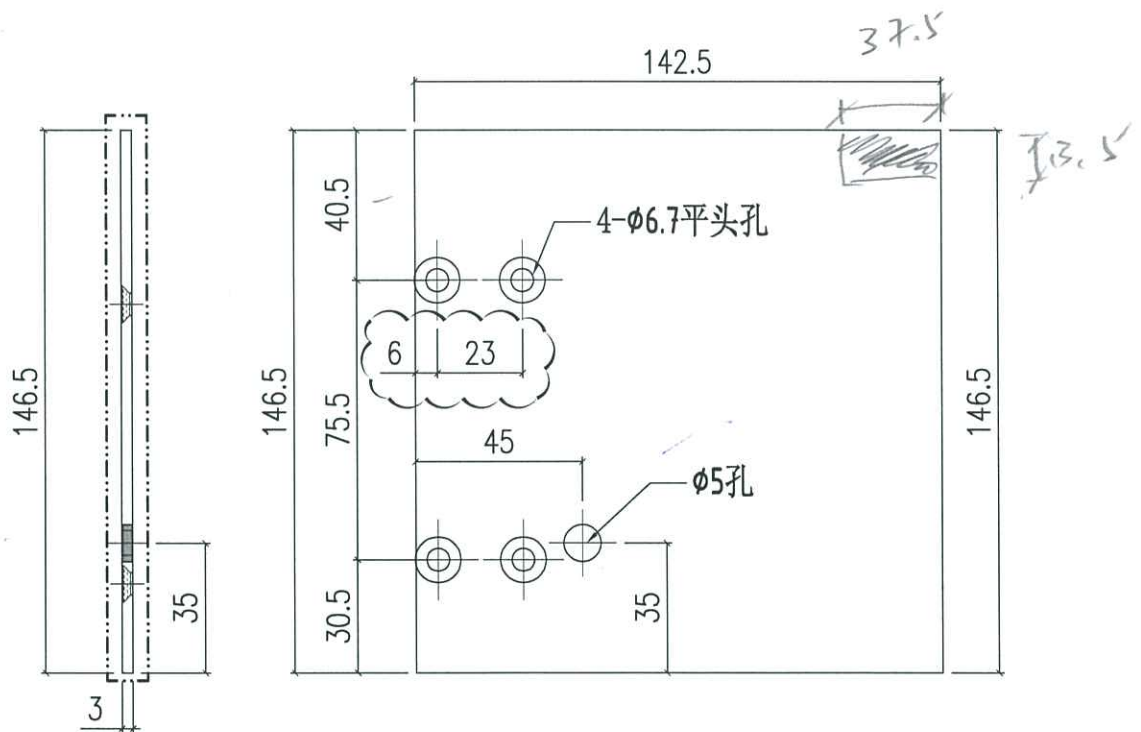


BM編號:		工程號:	J858	計算:	K.C	日期:	2023-07-06	送呈:				
		地盤名稱:	康城11期	核對:		日期:		副本:				
		項目類別:	T1, 2, 3单元特色层起底料铝封口板									
		修改版次:	A/C Code:	總重:	總V.F.:	日期:	總重:	6.13				
序號	修改內容	鋁板圖號	鋁板名稱	顏色	實用	後備	總數	總重量	總展開面積		備註	樓層
									單件展開面積	平方		
1		AP-ST01L	3mm 封口铝板	鉻化	6	4	10	1.697	0.021	0.209	0.209	
2		AP-ST01R	3mm 封口铝板	鉻化	9	6	15	2.546	0.021	0.313	0.313	
3		AP-ST03L	3mm 封口铝板	鉻化	9	6	15	1.134	0.009	0.140	0.140	
4		AP-ST03R	3mm 封口铝板	鉻化	6	4	10	0.756	0.009	0.093	0.093	
5												
6												
7												
8												
9												
10												
11												
12												
13												
14												
15												
16												
17												
18												
總計:									50	6.1	0.75	0.75

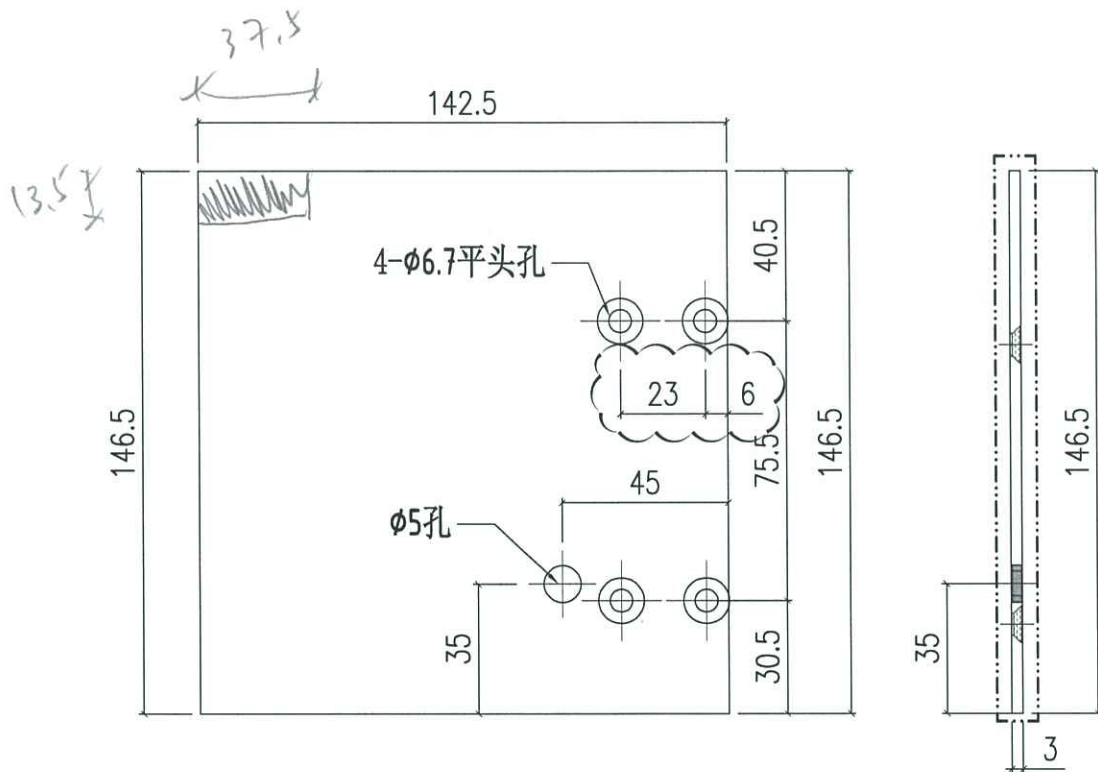
 美特鋁質有限公司 MIDI Aluminium Fabricator Ltd.				工程號	J858	類別		物料號			
				地盘	康城11期	制圖	W. E. X	2022-06-10	圖號	AP-ST01L	
修改	A	B		採用工廠	✓ 地盘	图纸名称	铝封口片	復核	-	數量	6 +4
日期	02/08	05/09		材料颜色	香槟金 (ECC3X1000-95-FF1)	材料	3.0mm 铝板	批准	-	單件重量	- (KG)



571909

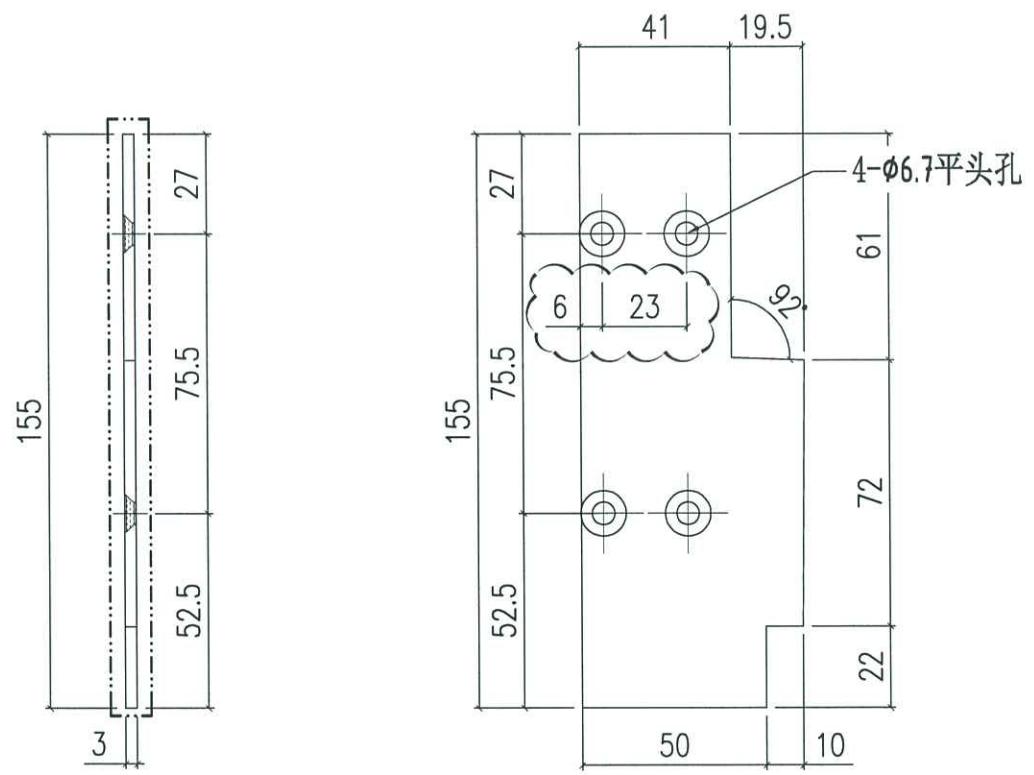
 美特鋁質有限公司 MIDI Aluminium Fabricator Ltd.				工程號	J858	類別		物料號				
				地盘	康城11期	制圖	W. E. X	2022-06-10	圖號	AP-ST01R		
修改	A	B	採用工廠	✓	地盘	图纸名称	铝封口片	復核	-	-	數量	9 + 6
日期	02/08	05/09	材料颜色	香槟金 (EC03X1009 9S-XP1)		材料	3.0mm 铝板	批准	-	-	單件重量	- (KG)

銘記



 美特鋁質有限公司 MIDI Aluminium Fabricator Ltd.				工程號	J858	類別		物料號	-		
				地盘	康城11期	制圖	W. E. X	2022-08-02	圖號	AP-ST03L	
修改	A	B		採用工廠	✓ 地盘	圖紙名稱	铝封口片	復核	-	數量	9 + 6
日期	02/08	05/09		材料颜色	香槟金 (EC03X1009-9S-7F1)	材料	3.0mm 铝板	批准	-	單件重量	- (KG)

铝片



 美特鋁質有限公司 MIDI Aluminium Fabricator Ltd.				工程號 J858 地盤 康城11期	類別 制圖 W. E. X	物料號 - 2022-08-02	圖號 AP-ST03R
修改 A B 日期 02/08 05/09	採用工廠 <input checked="" type="checkbox"/> 地盤 材料顏色 香檳金 (R03X1009-9S-3F1)	圖紙名稱 鋁封口片 材料 3.0mm 鋁板	復核 - 批准 -	數量 6 + 4 單件重量 - (KG)			

修改

