



工程指示 / 要求簡箋(E.I.)

工程指示編號：EI / 6489 23

修改版次：-

工程編號：J - 858

工程名稱：將軍澳日出康城

工程項目：幕牆 廠用鐵件 單元件掛勾和水槽料介子 T1-T3 特色層用

收件人：生統 / Maggie

發件人：Paul Wong

日期：12/07/2023

要求提供 / 確認 事項：

- |                                    |                                     |                               |
|------------------------------------|-------------------------------------|-------------------------------|
| <input type="checkbox"/> 初步鋁料 B.M. | <input type="checkbox"/> 加工拆圖，然後生產  | <input type="checkbox"/> 尺寸表  |
| <input type="checkbox"/> 正式鋁料 B.M. | <input type="checkbox"/> 技術上資料 / 指示 | <input type="checkbox"/> 報價   |
| <input type="checkbox"/> 配件 B.M.   | <input type="checkbox"/> 樣辦或貨品說明書   | <input type="checkbox"/> 分判合約 |

內容：

1. 請生產 ST-01 130 件, ST-BR1 60 件, ST-BR2 15 件 送廠, <sup>for</sup>
2. ST-BR2 驗焊 Butt Weld ( 100% Visual , 100%超聲波, 100%MPI / Curtain Wall)
3. 出貨前，請給 Mill Cert 和熱浸 Cert
4. 油瀝青油，跟圖中 V.F 指示
5. 沿水厚度附合 EI5136 指示 100um。

→ \* 6. ST-01 優先出貨

請在 2023. 07.26 前完成上列要求。

分發東莞各部門：

- |  |   |  |  |
|--|---|--|--|
| <input type="checkbox"/> 生產技術總監 <input type="checkbox"/> 連附件 | <input checked="" type="checkbox"/> 技術部 <input checked="" type="checkbox"/> 連附件   | <input type="checkbox"/> 生產部 <input type="checkbox"/> 連附件                          | <input type="checkbox"/> 機械設計部 <input type="checkbox"/> 連附件    |
| <input type="checkbox"/> 採購部 <input type="checkbox"/> 連附件    | <input checked="" type="checkbox"/> 生產統籌部 <input checked="" type="checkbox"/> 連附件 | <input checked="" type="checkbox"/> 小羅 & 清 <input checked="" type="checkbox"/> 連附件 |  |
| <input type="checkbox"/> 質檢部 <input type="checkbox"/> 連附件    | <input type="checkbox"/> 會計部 <input type="checkbox"/> 連附件                         | <input type="checkbox"/> 報關組 <input type="checkbox"/> 連附件                          | <input type="checkbox"/> 其他 _____ <input type="checkbox"/> 連附件 |

分發其他分判：

連附件

分發香港各部門：

- |   |  |   |  |
|---|--|---|--|
| <input type="checkbox"/> 行政部 <input type="checkbox"/> 連附件                       | <input type="checkbox"/> 會計部 <input type="checkbox"/> 連附件  | <input type="checkbox"/> 統籌部 <input type="checkbox"/> 連附件 | <input type="checkbox"/> 工程部地盤科文 <input type="checkbox"/> 連附件  |
| <input checked="" type="checkbox"/> 採購部 <input checked="" type="checkbox"/> 連附件 | <input type="checkbox"/> QS 部 <input type="checkbox"/> 連附件 | <input type="checkbox"/> 維修部 <input type="checkbox"/> 連附件 | <input type="checkbox"/> 其他 _____ <input type="checkbox"/> 連附件 |

傳遞編號：

HK 1572 / 23

發件人簽署：

項目經理簽署：



美特鋁質有限公司  
MIDU Aluminum Fabricator Ltd.

工廠用配件B.M.表

BM編號:

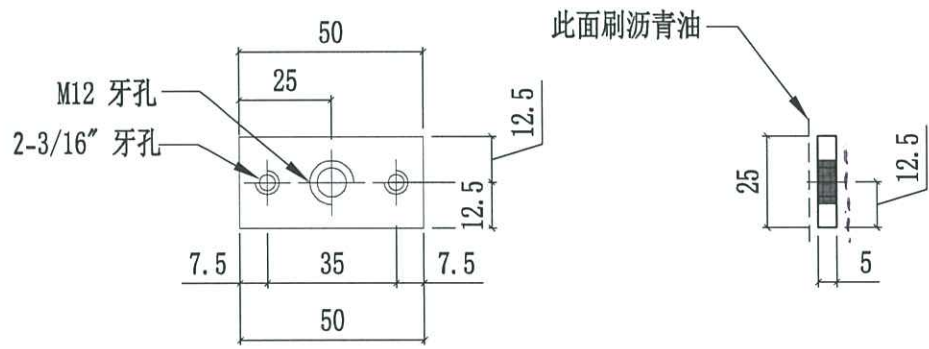
工程號:	J-858	計算:	K.C	日期:	2023-07-04	送呈:	Jason 哥
地盤名稱:	康城11期	核對:		日期:		副本:	
項目類別:	T1&T2&T3鉄料	批准:		日期:			
類別: 特色层鉄料						總重量(kg):	354.40356

序號	修改標示	配件圖號	物料編號	配件名稱	顏色	實用	後備	總數	單位	單件重量	總重量	備注
									件	Kg		
1		ST-BR1	ST-BR1	16mm鉄碼	热浸鋅	49	11	60	件	3.166	189.983	送工厂
2		ST-BR2	ST-BR2	16mm鉄碼	热浸鋅	10	5	15	件	6.715	100.721	送工厂
3		ST-01	ST-01	螺母巴	热浸鋅	110	20	130	件	0.490	63.700	送工厂
4												
5												
6												
7												
8												
9												
10												
11												
12												
13												
14												
15												
16												
17												
18												
19												

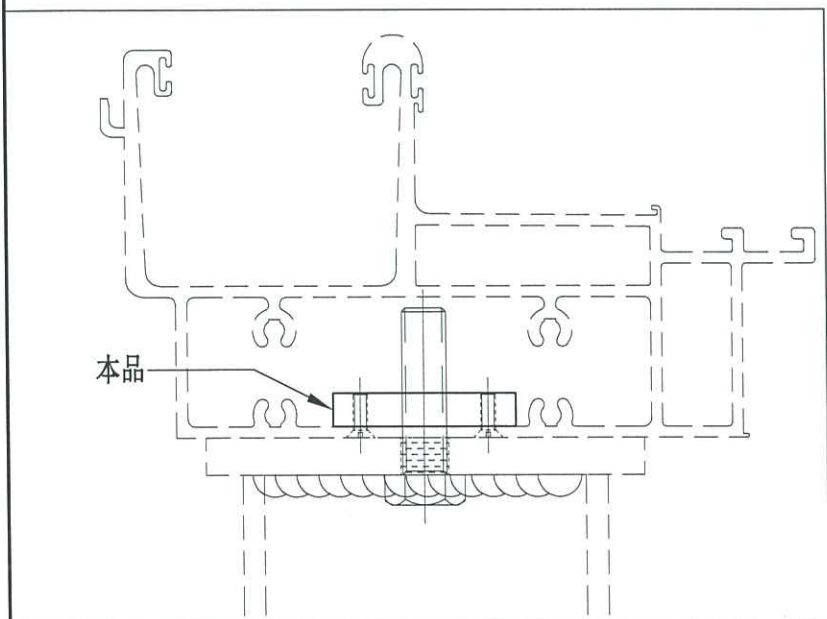
 美特鋁質有限公司 MIDI Aluminium Fabricator Ltd.		工程號	J858	類別		物料號	-		
修改		採用工廠	✓	地盤	-	圖號	ST-01		
日期		材料顏色	H. D. GALV	圖紙名稱	丝母巴加工圖	復核	-	數量	-
				材料	S-275	批准	-	單件重量	0.49 (KG)

位置	QTY
T1-62F	38
T2-67F	36
T3-67F	36
合計:	110


+20 (130/14)



儘先送做

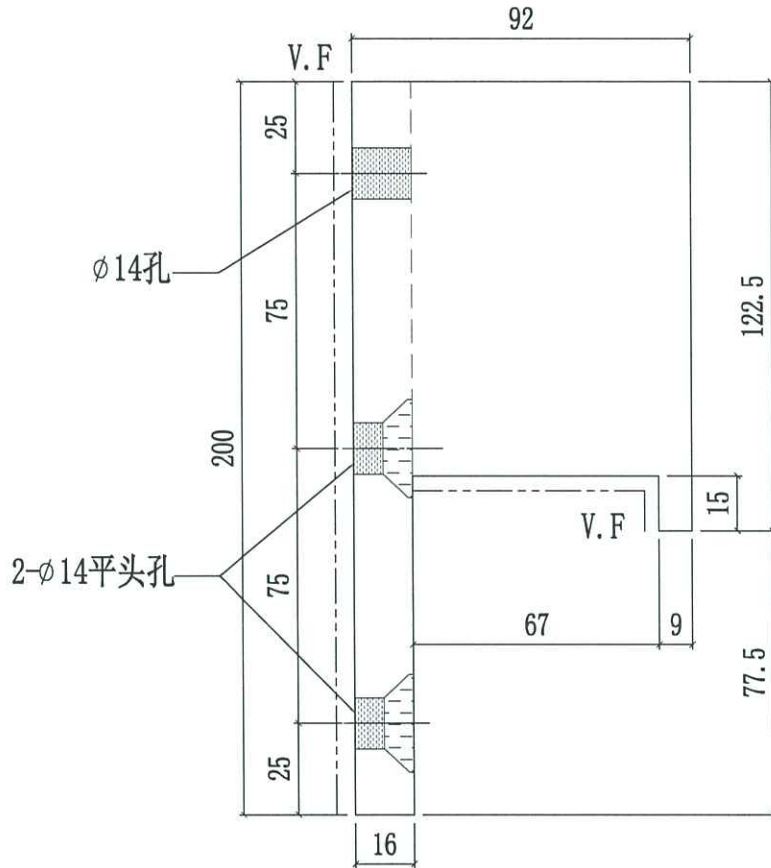


水槽架仔

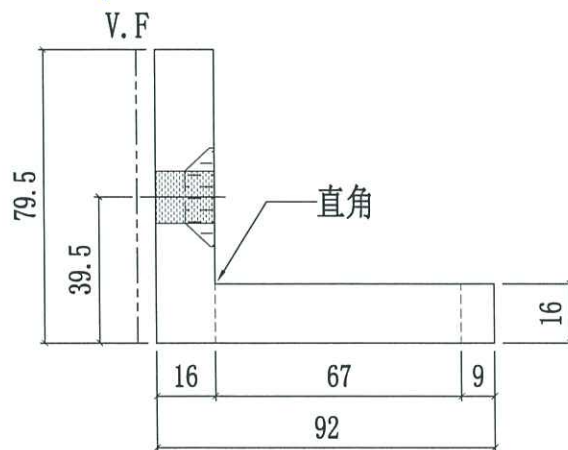
 美特鋁質有限公司 MIDI Aluminium Fabricator Ltd.				工程號	J858	類別		物料號	-	
修改		採用工廠	✓	地盤	-	制圖	Jack	2022-12-29	圖號	ST-BR1
日期		材料顏色	GMS	图纸名称	鐵固定碼加工圖	復核	-	-	數量	-
				材料	S275	批准	-	-	單件重量	3.166 (KG)

位置	QTY
T1-62F	19
T2-67F	14
T3-67F	16
合計:	49

+ 11件  
 = 60件

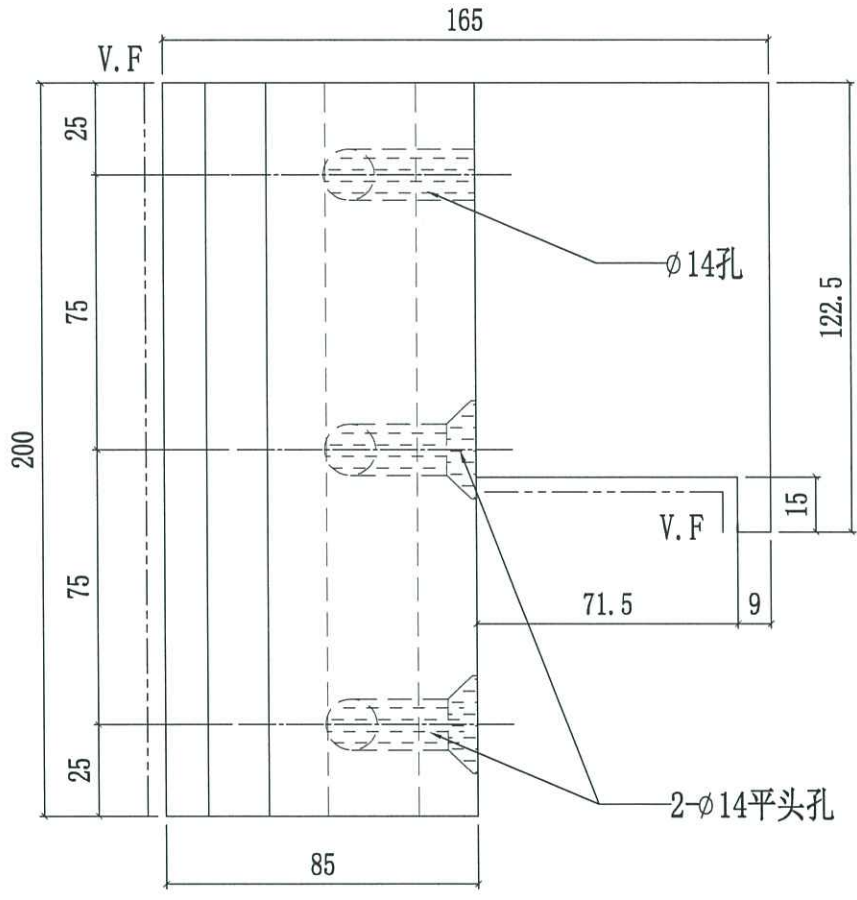


有角



 美特鋁質有限公司 MIDI Aluminium Fabricator Ltd.		工程號	J858	類別		物料號	-		
修改		地盤	康城11期	制圖	Jack	2022-12-29	圖號	ST-BR2	
日期		採用工廠	✓ 地盤 -	圖紙名稱	鐵固定碼加工圖	復核	-	數量	-
		材料顏色	GMS	材料	S275	批准	-	單件重量	6.715 (KG)

位置	QTY
T1-62F	4
T2-67F	3
T3-67F	3
合計:	10



+ 5件  
= 15件

