

工程指示 / 要求簡箋(E.I.)

工程指示編號：EI / 6479 23

修改版次：-

工程編號：J - 858

工程名稱：將軍澳日出康城

工程項目：幕牆 地盤用 鐵件 水槽料 T1 62F, T2 67F, T3 67F (特色層)

收件人：Maggie

發件人：Paul Wong

日期：12/07/2023

□要求提供 / □確認 事項：

- | | | |
|------------------------------------|-------------------------------------|-------------------------------|
| <input type="checkbox"/> 初步鋁料 B.M. | <input type="checkbox"/> 加工拆圖，然後生產 | <input type="checkbox"/> 尺寸表 |
| <input type="checkbox"/> 正式鋁料 B.M. | <input type="checkbox"/> 技術上資料 / 指示 | <input type="checkbox"/> 報價 |
| <input type="checkbox"/> 配件 B.M. | <input type="checkbox"/> 樣辦或貨品說明書 | <input type="checkbox"/> 分判合約 |

內容：

請生產鐵件 MS-04, MS02, GA-R01, GA-R02 到地盤。 (*分座打扎)

1. MS-04 驗焊 Fillet Weld (100% Visual, 10%磁粉 /for Curtain Wall)

2. 出貨前，請給 Mill Cert 和熱浸 Cert

3. 油瀝青油，跟圖中 V.F 指示

4. 沿水厚度附合 EI5136 指示 100um。

謝謝

請在 2023. 07.26 前完成上列要求。

分發東莞各部門：

- | | | | | | | | |
|---------------------------------|------------------------------|--------------------------------|------------------------------|-------------------------------|------------------------------|--------------------------------|------------------------------|
| <input type="checkbox"/> 生產技術總監 | <input type="checkbox"/> 連附件 | <input type="checkbox"/> 技術部 | <input type="checkbox"/> 連附件 | <input type="checkbox"/> 生產部 | <input type="checkbox"/> 連附件 | <input type="checkbox"/> 機械設計部 | <input type="checkbox"/> 連附件 |
| <input type="checkbox"/> 採購部 | <input type="checkbox"/> 連附件 | <input type="checkbox"/> 生產統籌部 | <input type="checkbox"/> 連附件 | <input type="checkbox"/> 小羅&清 | <input type="checkbox"/> 連附件 | | |
| <input type="checkbox"/> 質檢部 | <input type="checkbox"/> 連附件 | <input type="checkbox"/> 會計部 | <input type="checkbox"/> 連附件 | <input type="checkbox"/> 報關組 | <input type="checkbox"/> 連附件 | <input type="checkbox"/> 其他 | <input type="checkbox"/> 連附件 |

分發其他分判：

□連附件

分發香港各部門：

- | | | | | | | | |
|---|---|-------------------------------|------------------------------|------------------------------|------------------------------|---|---|
| <input type="checkbox"/> 行政部 | <input type="checkbox"/> 連附件 | <input type="checkbox"/> 會計部 | <input type="checkbox"/> 連附件 | <input type="checkbox"/> 統籌部 | <input type="checkbox"/> 連附件 | <input checked="" type="checkbox"/> 工程部地盤科文 二寶、積哥 | <input checked="" type="checkbox"/> 連附件 |
| <input checked="" type="checkbox"/> 採購部 | <input checked="" type="checkbox"/> 連附件 | <input type="checkbox"/> QS 部 | <input type="checkbox"/> 連附件 | <input type="checkbox"/> 維修部 | <input type="checkbox"/> 連附件 | <input type="checkbox"/> 其他 | <input type="checkbox"/> 連附件 |

傳遞編號：

HK / 23

發件人簽署：

項目經理簽署：

美特鋁質有限公司 MIDI Aluminium Fabricator Ltd.		工程號: J-858	計算: K.C	日期: 2023-07-04	送呈: Jason 哥							
地盤名稱: 康城11期		核對:	核對:	日期:	副本:							
項目類別: T1&T2&T3鉄料		批准:	批准:	日期:								
BM編號:		類別: 特色层鉄料										
		總重量(kg): 1701.0221										
序號	修改標示	配件圖號	物料編號	配件名稱	顏色	實用	後備	總數	單位		備注	
									件	件		單件重量
									Kg			
1		MS-04	MS-04	組合鉄件	热浸锌	55	6	61	件	16.560	1010.160	送工地
2		MS-02	MS-02	螺母巴	热浸锌	110	12	122	件	0.100	12.200	送工地
3		GA-R01	GA-R01-01	150x75x9mm/厚鉄角	热浸锌	3	0	3	件	46.772	140.316	送工地
4		GA-R01	GA-R01-02	150x75x9mm/厚鉄角	热浸锌	4	0	4	件	45.977	183.906	送工地
5		GA-R01	GA-R01-03	150x75x9mm/厚鉄角	热浸锌	1	0	1	件	46.237	46.237	送工地
6		GA-R01	GA-R01-04	150x75x9mm/厚鉄角	热浸锌	1	0	1	件	45.977	45.977	送工地
7		GA-R01	GA-R01-05	150x75x9mm/厚鉄角	热浸锌	1	0	1	件	42.886	42.886	送工地
8		GA-R02	GA-R02-01	150x75x9mm/厚鉄角	热浸锌	1	0	1	件	45.977	45.977	送工地
9		GA-R02	GA-R02-02	150x75x9mm/厚鉄角	热浸锌	1	0	1	件	41.050	41.050	送工地
10		GA-R02	GA-R02-03	150x75x9mm/厚鉄角	热浸锌	2	0	2	件	45.977	91.953	送工地
11		GA-R02	GA-R02-04	150x75x9mm/厚鉄角	热浸锌	1	0	1	件	40.361	40.361	送工地
12												
13												
14												
15												
16												
17												
18												
19												
20				合计	合计	180	18	198	件		1701.0221	

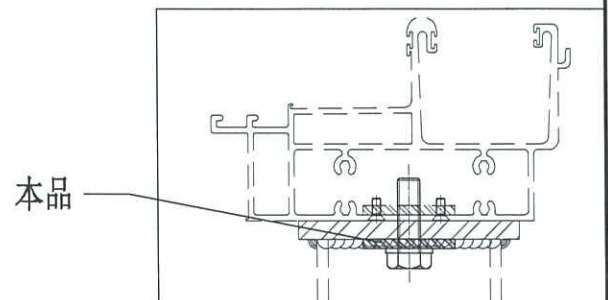
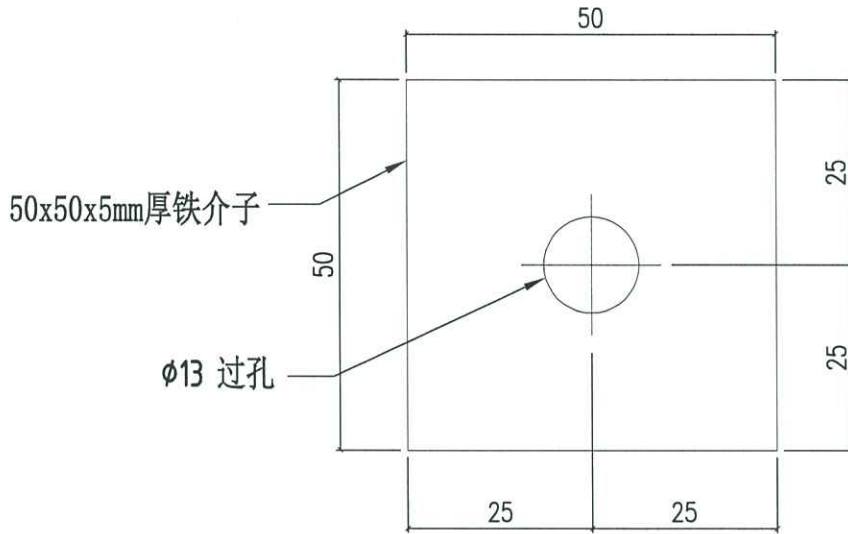
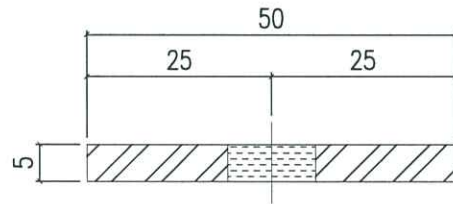


美特鋁質有限公司
MIDI Aluminium Fabricator Ltd.

工程號	J858	類別		物料號	-							
地盘	康城11期	制圖	WCM	2023-07-03	圖號	MS-02						
修改	A	採用工廠		地盤	✓	圖紙名稱	铁料加工图	復核	-	-	數量	-
日期	30/6	材料颜色	热浸锌	材料	S-275	批准	-	-	單件重量	0.1	(KG)	

位置	QTY
T1-62F <i>14</i>	38
T2-67F <i>14</i>	36
T3-67F <i>14</i>	36
合计: <i>12</i>	110

*+12
共 122 件*



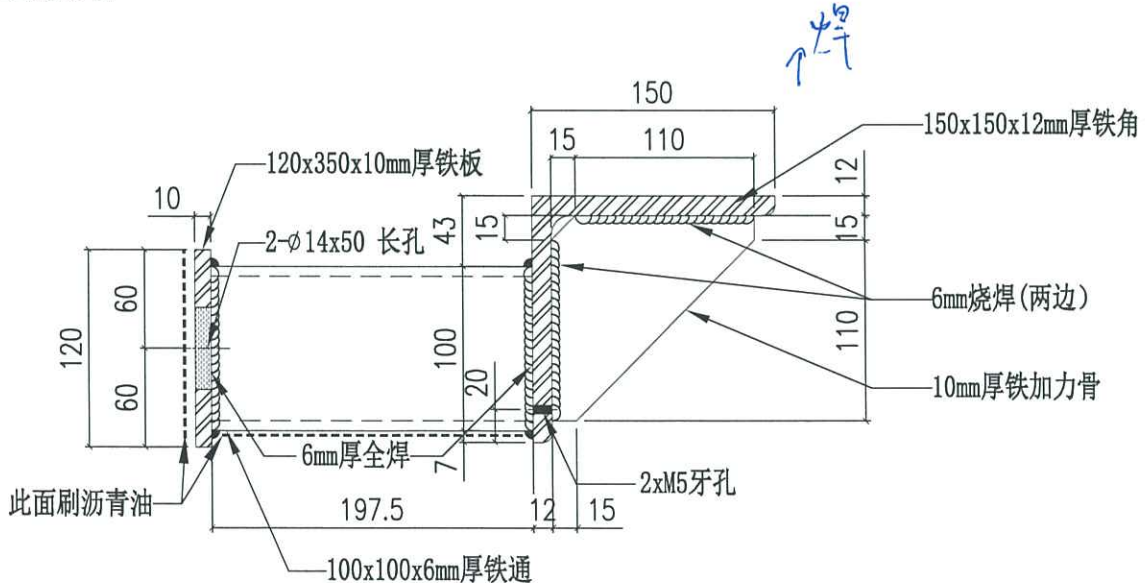
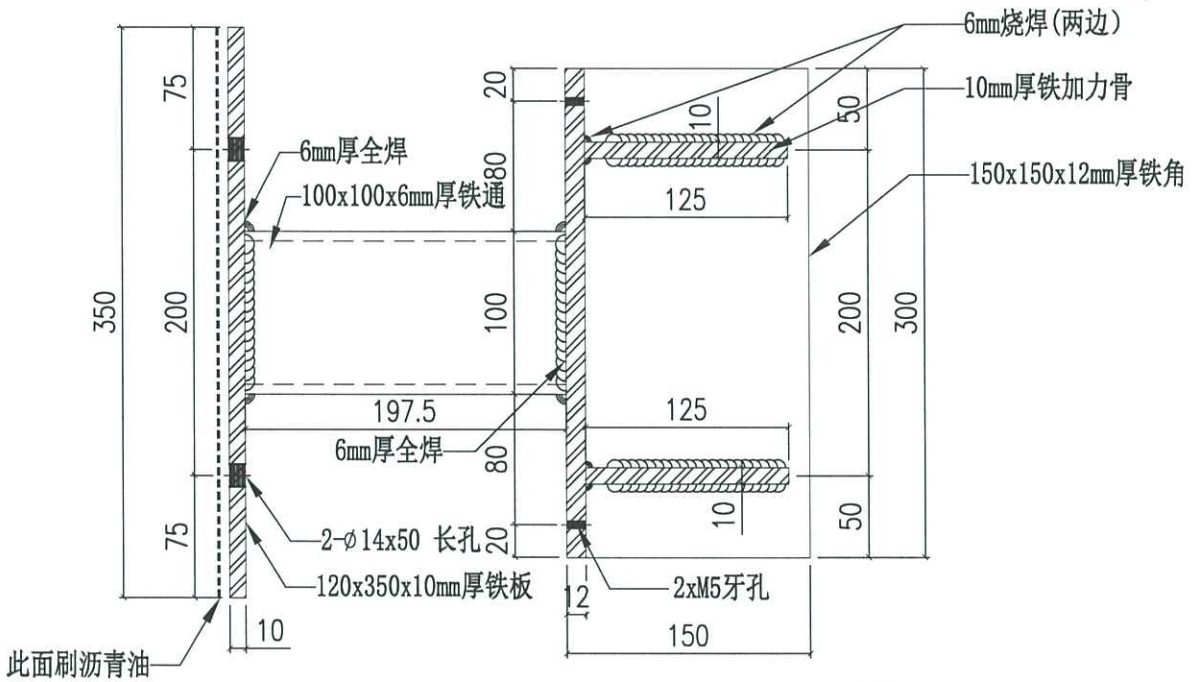


美特铝质有限公司
MIDI Aluminium Fabricator Ltd.

工程號	J858	類別		物料號	-
地盘	康城11期	制圖	WCM	2023-07-03	圖號 MS-04
修改		採用工廠		数量	-
日期		材料颜色	熟浸锌	單件重量	- (KG)
		图纸名称	铁料加工图	復核	-
		材料	S-275	批准	-

位置	QTY
T1-62F	±2 19
T2-67F	±2 18
T3-67F	±2 18
合计:	±6 55

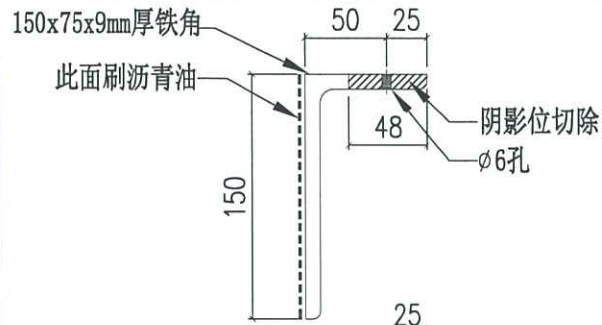
6件=后各 共 (61) 14



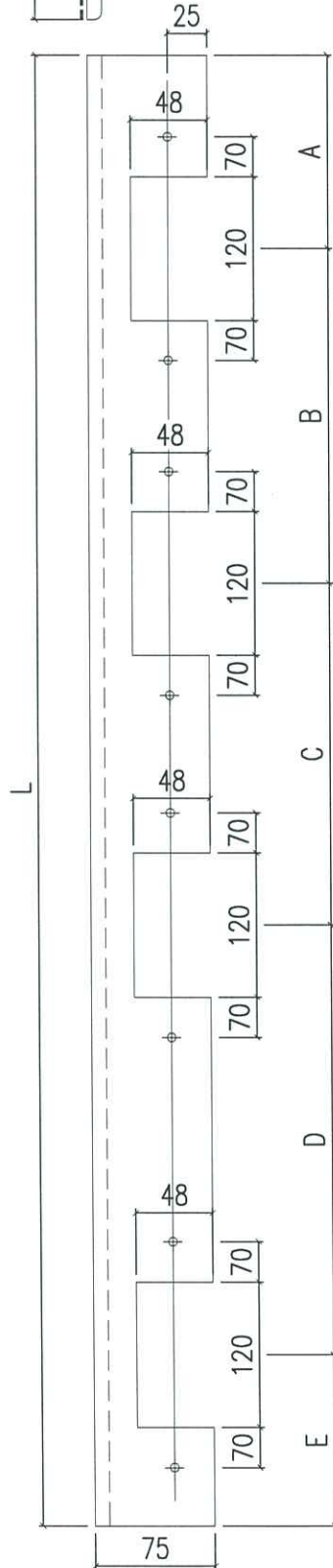


美特铝质有限公司
MIDI Aluminium Fabricator Ltd.

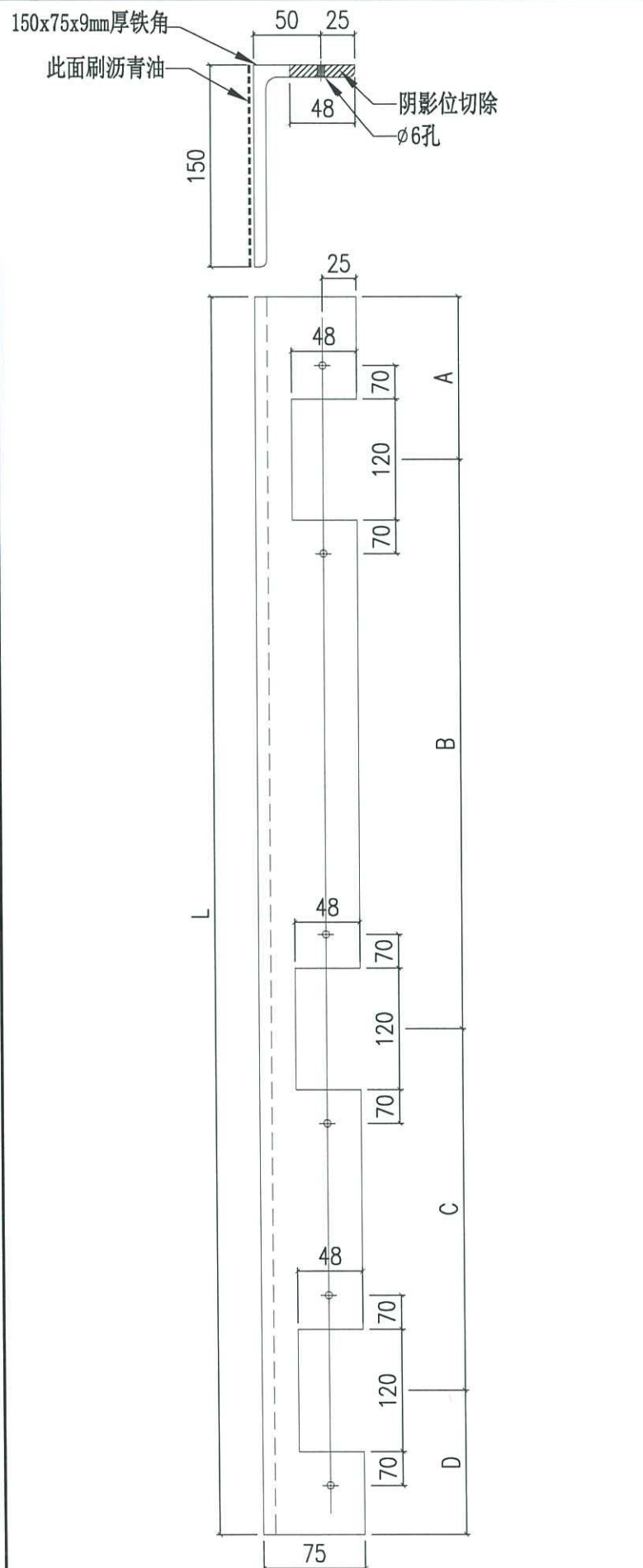
工程號	J858	類別		物料號	-		
地盘	康城11期	制圖	WCM	2023-07-03	圖號	GA-R01	
修改		採用工廠	✓	图纸名称	铁料加工图	復核	-
日期		材料颜色	熱浸鋅	材料	S-275	批准	-
						數量	-
						單件重量	- (KG)



编号	L	A	B	C	D	E	位置	QTY
GA-R01-01	3057	191.5	983	700	700	482.5	T1-62F	3
							T2-67F	
							T3-67F	
GA-R01-02	3005	482.5	700	700	931	191.5	T1-62F	1
							T2-67F	2
							T3-67F	1
GA-R01-03	3022	482.5	700	700	948	191.5	T1-62F	1
GA-R01-04	3005	191.5	501	1130	700	482.5	T1-62F	1
GA-R01-05	2802.5	280	700	700	931	191.5	T3-67F	1



 美特鋁質有限公司 MIDI Aluminium Fabricator Ltd.			工程號	J858	類別		物料號	-		
修改		採用工廠	地盤	康城11期	制圖	WCM	2023-07-03	圖號	GA-R02	
日期		材料顏色	熱浸鋅	✓	圖紙名稱	鐵料加工圖	復核	-	數量	-
					材料	S-275	批准	-	單件重量	- (KG)



編號	L	A	B	C	D	位置	QTY
GA-R02-01	3005	1182.5	1130	501	191.5	T1-62F	1
GA-R02-02	2682.5	682.5	700	1108.5	191.5	T2-67F	1
GA-R02-03	3005	191.5	501	1715	597.5	T2-67F T3-67F	2
GA-R02-04	2637.5	637.5	700	1108.5	191.5	T3-67F	1



J858单元幕墙67F起脚铁件位置图 (T2)

18件

<p>BD. REF. :</p>	
<p>CLIENT : 信和置业有限公司 Sino Land Company Limited</p>	
<p>ARCHITECT : Ronald Lu & Partners Ronald Lu & Partners (HK) Ltd. 呂志文建築師事務所 (香港) 有限公司 MAIN CONTRACTOR :</p>	
<p>STRUCTURAL ENGINEER : Gammon AECOM</p>	
<p>FRAME CONSULTANT: AECOM</p>	
<p>NOTE: 1. ALL DIMENSIONS ARE IN mm. 2. ALL DIMENSIONS ARE VIEWED FROM OUTSIDE. 3. ALL DIMENSIONS TO BE VERIFIED ON SITE BEFORE FABRICATION.</p>	
<p>LEGEND: ① DETAIL MARK NO. ② REFER SHEET NO. ③ F.F.L. --- FINISHED FLOOR LEVEL ④ S.F.L. --- STRUCTURAL FLOOR LEVEL ⑤ --- REVERSED DETAIL</p>	
<p>NO. DATE REVISED BY</p>	<p>JOB NO. : J-858</p>
<p>PROJECT : PROPOSED RESIDENTIAL DEVELOPMENT AT KOWL TSEUNG KWAN O, N.T.</p>	
<p>TITLE : 67F PLAN AT TOWER 2</p>	
<p>DATE : 6-Jul-23</p>	<p>SCALE : 1:80(A)</p>
<p>DESIGN BY : K.C.</p>	<p>CHECKED BY : K.C.</p>
<p>UNITED STATES OF AMERICA MIDI ARCHITECTURAL ENGINEERS INC. 100 Chin Kee Ling Road, Kowloon Tel: 25893111-4 Fax: (852) 2722856</p>	
<p>UNITED KINGDOM MIDI ARCHITECTURAL ENGINEERS LTD. 100 Chin Kee Ling Road, Kowloon Tel: 25893111-4 Fax: (852) 2722856</p>	
<p>CHINA MIDI ARCHITECTURAL ENGINEERS (HK) LTD. 100 Chin Kee Ling Road, Kowloon Tel: 25893111-4 Fax: (852) 2722856</p>	

B.O. REF :

CLIENT :
怡和置業有限公司
Sino Land Company Limited

ARCHITECT :
Ronald Lu & Partners
Ronald Lu & Partners (HK) Ltd.
怡和建築師樓有限公司

MAIN CONTRACTOR :



STRUCTURAL ENGINEER :



FAÇADE CONSULTANT:



NOTE:

1. ALL DIMENSIONS ARE IN mm.
2. ALL ELEVATIONS ARE VIEWED FROM OUTSIDE.
3. ALL DIMENSIONS TO BE VERIFIED ON SITE BEFORE FABRICATION.

LEGEND :

- (AT) - DETAIL MARK NO.
- (S20) - REFER SHEET NO.
- 1. F.F.L. -- FINISHED FLOOR LEVEL
- 2. S.F.L. -- STRUCTURAL FLOOR LEVEL
- 3. (R) -- REVERSED DETAIL

NO.	DATE	REVISION	BY

JOB NO. : J-858

PROJECT : PROPOSED RESIDENTIAL DEVELOPMENT AT 'MOL' PARK, PHASE 11, TOWNS PARK, TSEUNG KWAN O, N.T.

DESIGNER : 美特堅有限公司
MIDI Architecture Associates Ltd.
610 Chee Kwoi Ling Road, Kowloon
Tel: (852) 27272168

DWG NO. : J858-CW-W2-S903

REV. : -

DATE : 6-JUL-23

SCALE : 1:80(A)

DRAWN BY : K.C.

CHECKED BY : K.C.

TITLE : 6/F PLAN AT TOWER 3



300.30(67F FOR 11)
213.50(67F FOR 12/13)



18件

J858单元幕墙67F起脚铁件位置图 (T3)