

工程指示 / 要求簡箋(E.I.)

工程指示編號：EI/6433/23

修改版次：-

工程編號：J - 858

工程名稱：將軍澳日出康城 11

工程項目：幕牆 室內白色鋁板 (T1,T3B 座 D 單位) 地盤用

收件人：生統

發件人：Paul Wong

日期：04/07/2023

內容：

1. 顏色為 ECW3D18032C-JF1 白色 CL04 白色

2. CL04A 標準層，3mm 厚，共 92 件，

3. CL04A-SU 特色層為 2 件(T1,T3 用)

4. 鉻化鋁角 N00814-01，3mm 厚，754 件

5. 送地盤

地盤留5644的白色板，可不用安裝。  
e:

請在 2023.07.17 前完成上列要求。

分發東莞各部門：

( ) 生產技術總監  連附件 (✓) 技術部  連附件 ( ) 生產部  連附件 ( ) 機械設計部  連附件  
( ) 採購部  連附件 (✓) 生產統籌部  連附件 (✓) 小羅&清  連附件  
( ) 質檢部  連附件 ( ) 會計部  連附件 ( ) 報關組  連附件 ( ) 其他 \_\_\_\_\_  連附件

分發香港各部門：

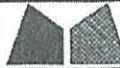
( ) 行政部  連附件 ( ) 會計部  連附件 ( ) 統籌部  連附件 (✓) 工程部地盤科文 二寶，積哥  連附件  
( ) 採購部  連附件 ( ) QS 部  連附件 ( ) 維修部  連附件 ( ) 其他 \_\_\_\_\_  連附件

傳遞編號：

HK 1490/23

發件人簽署： 

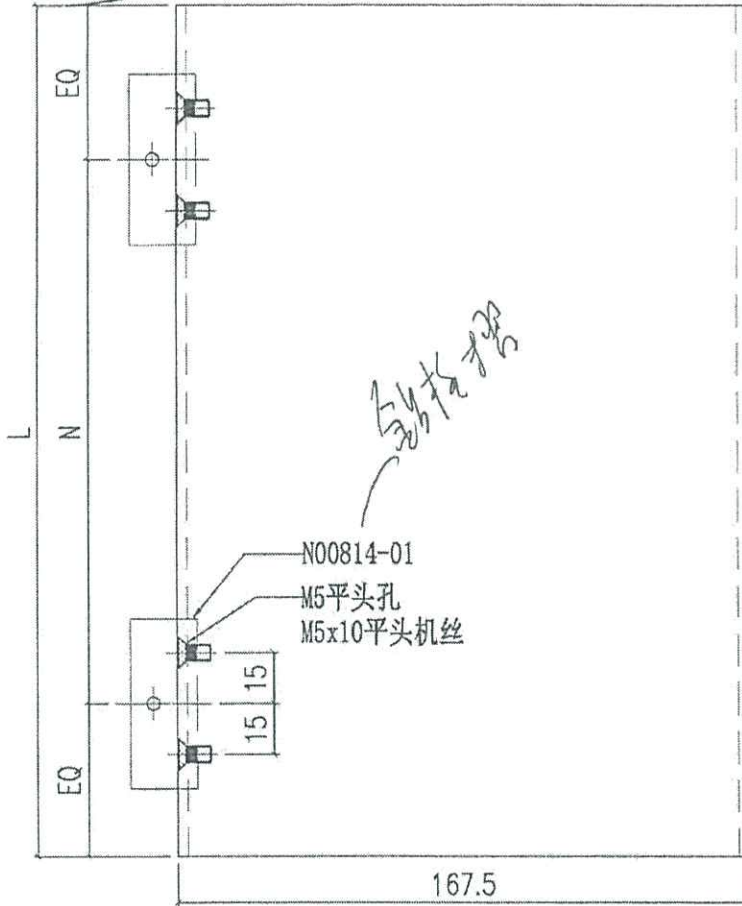
項目經理簽署： 

 美特鋁質有限公司 MIDI Aluminium Fabricator Ltd.		工程號 J858 地盤 康城11期	類別 制圖 W. E. X	物料號 - 圖號 CL-04
修改 日期	採用工廠 材料顏色 PVF2 (白色)	地盤 ✓ 材料 3.0mm 鋁板	圖紙名稱 鋁折件 復核 - 批准 -	數量 單件重量 - (KG)

表面处理: PVF2 (白色ECW3D18032C-JF1) 3 coats

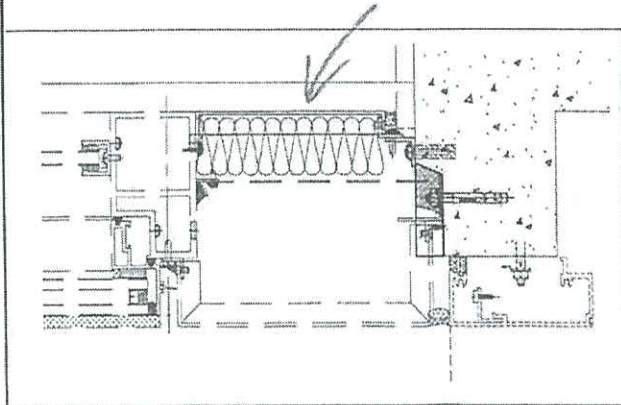
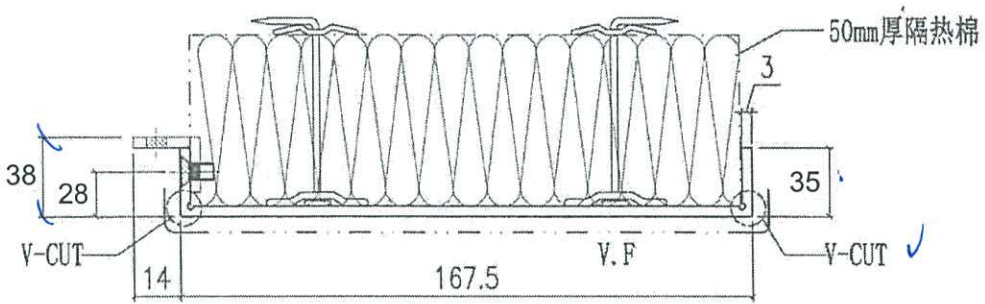
鋁折件 白色

標準層



编号	L	N	合计数量
CL-04A	2400	@300c/cx7	92
CL-04A-SU	2600	@300c/cx8	2

特色層用



B座端位

大白鋁板

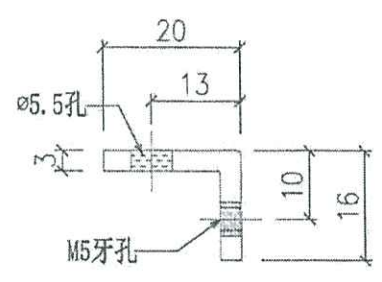
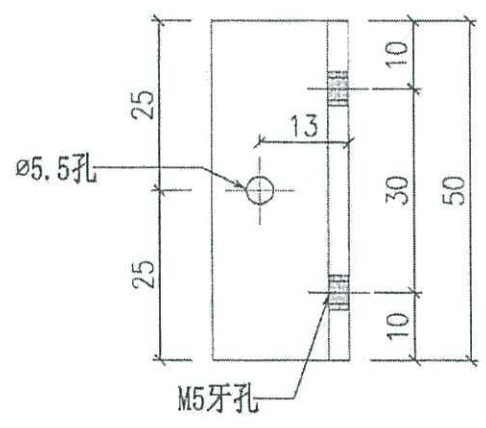
P.1

美特鋁質有限公司 MIDI Aluminium Fabricator Ltd.		工程號	J858	類別		物料號	-	
修改		地盤	康城11期	制圖	W. E. X	2022-12-02	圖號	N00814-01
日期		採用工廠	✓ 地盤	✓ 图纸名称	铝角加工图	復核	-	-
		材料颜色	络化	材料	N00814	批准	-	-
							數量	-
							單件重量	- (KG)

可用  
鋁角係在 C1-04 上

數量
754

可用鋁板摺



k.2