

工程指示 / 要求簡箋(E.I.)

工程指示編號：EI / 6395 / 23

修改版次： -

工程編號： J - 858

工程名稱：將軍澳日出康城 11

工程項目：趙門 寄出膠條到地盤

收件人：生統 / 楊榮輝

發件人：Paul Wong

日期：27/06/2023

要求提供 / 確認 事項

- | | | |
|------------------------------------|-------------------------------------|-------------------------------|
| <input type="checkbox"/> 初步鋁料 B.M. | <input type="checkbox"/> 加工拆圖，然後生產 | <input type="checkbox"/> 尺寸表 |
| <input type="checkbox"/> 正式鋁料 B.M. | <input type="checkbox"/> 技術上資料 / 指示 | <input type="checkbox"/> 報價 |
| <input type="checkbox"/> 配件 B.M. | <input type="checkbox"/> 樣辦或貨品說明書 | <input type="checkbox"/> 分判合約 |
- 內容：

由於地盤有少量膠條損壞及備用，現將

J858-SD-G01 100 米 (優先送到地盤)

J858-SD-G02 50 米

J852-SD-G01 50 米

J852-SD-G02 50 米 送往地盤 預執修檢房

請註明二寶收貨。

謝謝

請在 2023.06.30 前完成上列要求。

附： 頁

原合約工程包

原合約工程加 / 減賬

新工程報價

分發東莞各部門：

- | | | | |
|--|---|--|---|
| <input type="checkbox"/> 生產技術總監 <input type="checkbox"/> 連附件 | <input type="checkbox"/> 技術部 <input type="checkbox"/> 連附件 | <input type="checkbox"/> 生產部 <input type="checkbox"/> 連附件 | <input type="checkbox"/> 機械設計部 <input type="checkbox"/> 連附件 |
| <input type="checkbox"/> 採購部 <input type="checkbox"/> 連附件 | <input checked="" type="checkbox"/> 生產統籌部 <input checked="" type="checkbox"/> 連附件 | <input checked="" type="checkbox"/> 小羅&清 <input checked="" type="checkbox"/> 連附件 | |
| <input type="checkbox"/> 質檢部 <input type="checkbox"/> 連附件 | <input type="checkbox"/> 會計部 <input type="checkbox"/> 連附件 | <input type="checkbox"/> 報關組 <input type="checkbox"/> 連附件 | <input checked="" type="checkbox"/> 其他 <u>楊榮輝</u> <input checked="" type="checkbox"/> 連附件 |


分發香港各部門

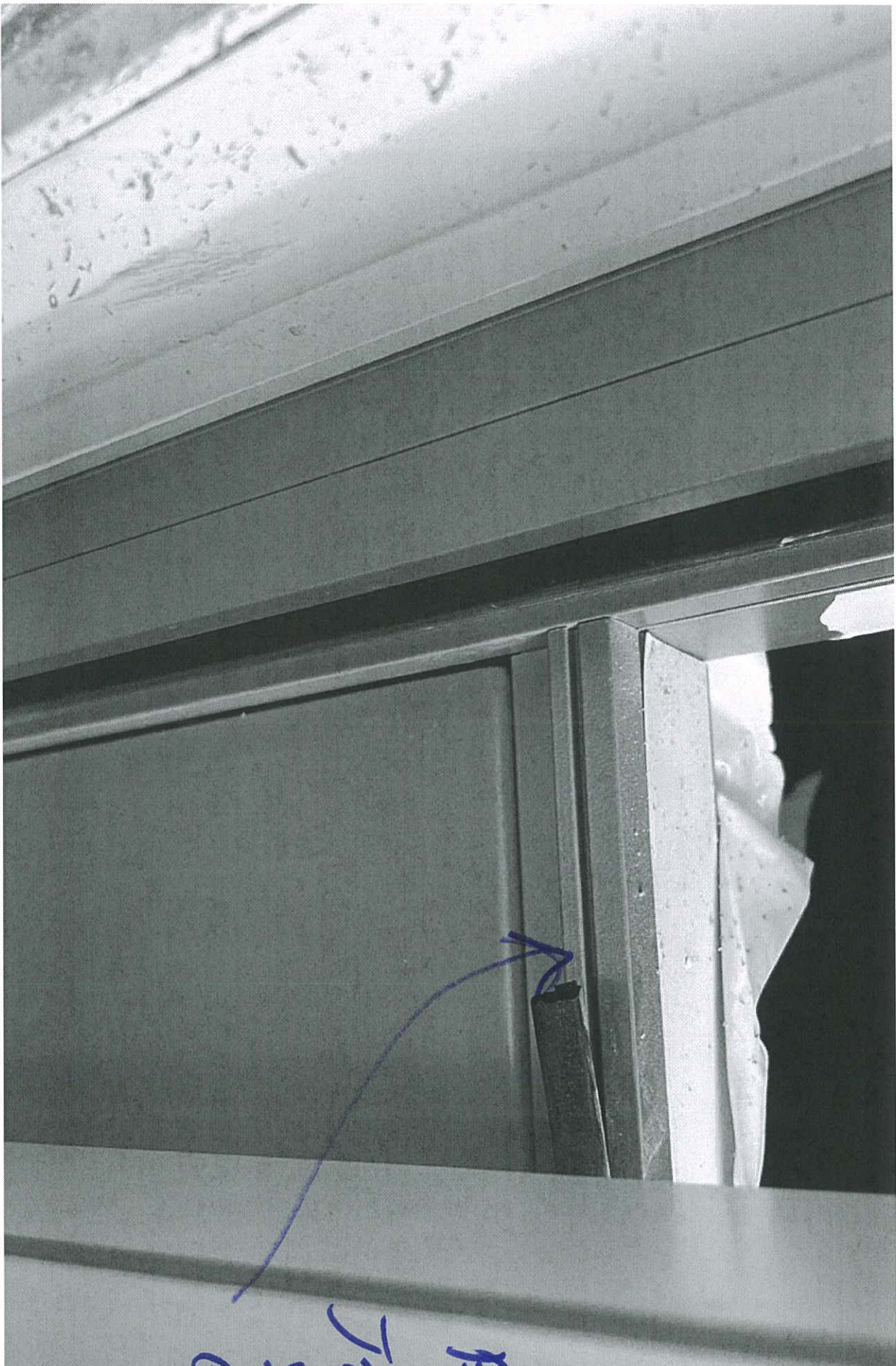
- | | | | |
|---|--|---|--|
| <input type="checkbox"/> 行政部 <input type="checkbox"/> 連附件 | <input type="checkbox"/> 會計部 <input type="checkbox"/> 連附件 | <input type="checkbox"/> 統籌部 <input type="checkbox"/> 連附件 | <input checked="" type="checkbox"/> 工程部地盤科文 <u>二寶，積哥</u> <input checked="" type="checkbox"/> 連附件 |
| <input type="checkbox"/> 採購部 <input type="checkbox"/> 連附件 | <input type="checkbox"/> QS 部 <input type="checkbox"/> 連附件 | <input type="checkbox"/> 維修部 <input type="checkbox"/> 連附件 | <input type="checkbox"/> 其他 _____ <input type="checkbox"/> 連附件 |

傳遞編號：

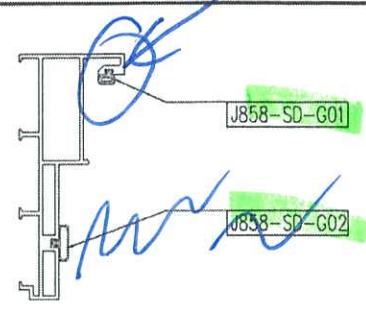
HK 1426 / 23

發件人簽署：

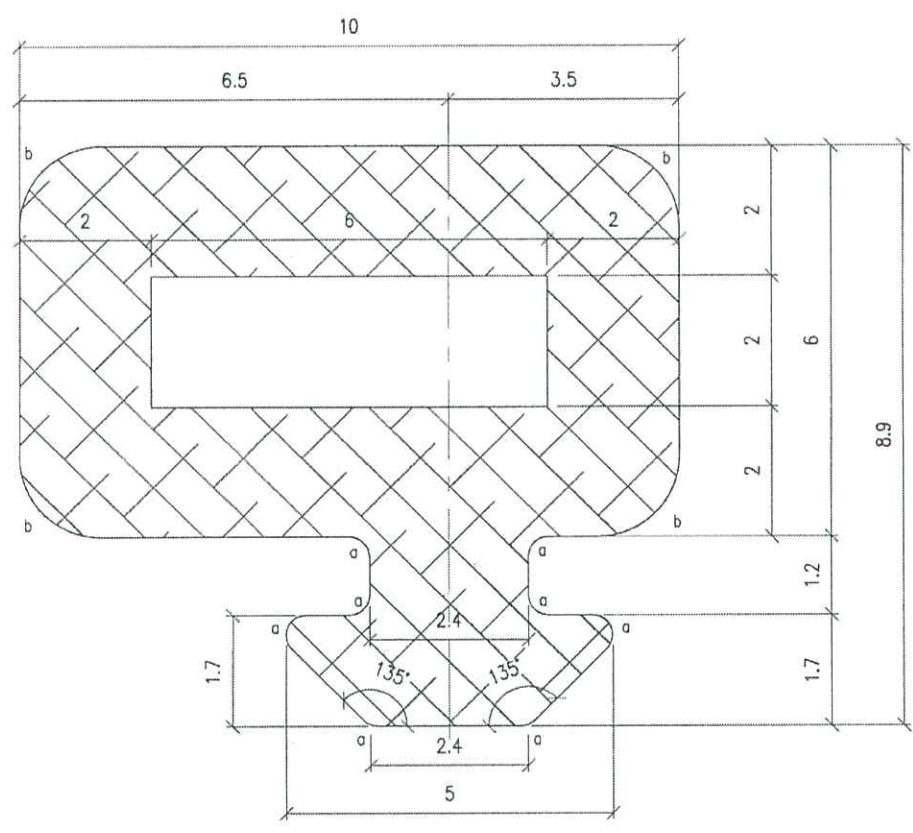

項目經理簽署：




用
5858.
5D-
6961



SCALE 1:4



a=R0.3
b=R1.25

手模

趟门胶条

New
New



SCALE 1:1

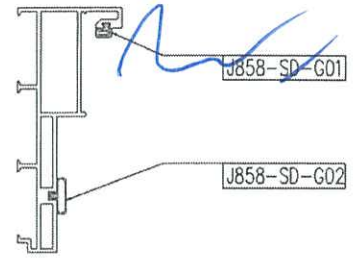
NOTES:

1. UNSPECIFIED RADIUS : 0.3
2. MATERIAL : ~~EPDM~~ Silicone
3. HARDNESS: 85±5 DURO.
4. AREA = 56.36 SQ. MM

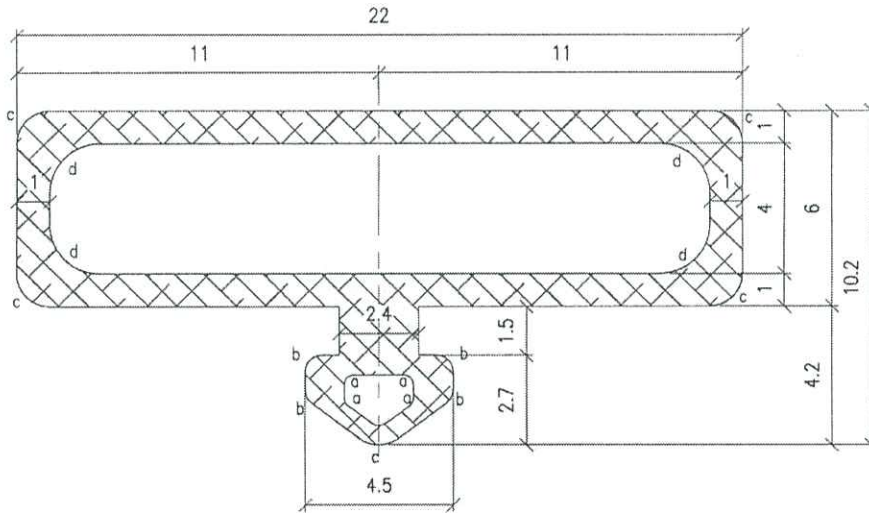
PROJECT / 工程名稱: J858		DRAWING TITLE / 圖紙名稱: GASKET DRAWING	
GASKET DIE SCHEDULE		SCALE / 比例: 10:1	 美特鋁質有限公司 MIDI Aluminium Fabricator Ltd.
JOB NO. / 工程編號: J858	DWG. NO. / 圖紙編號: J858-SD-G01	DATE / 日期: 2022-06-23	
REV / 版次: -		DRAWN / 繪製人: Lito CHKD / 核對人: -	

J858-SD-G01





SCALE 1:4



a=R0.3
 b=R0.5
 c=R1
 d=R1.5

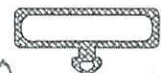
見後頁

趟門膠條

NOTES:

1. UNSPECIFIED RADIUS : 0.3
2. MATERIAL : EPDM
3. HARDNESS: 85±5 DURO.
4. AREA = 63.55 SQ. MM

J837
 和J705模仍可



SCALE 1:1

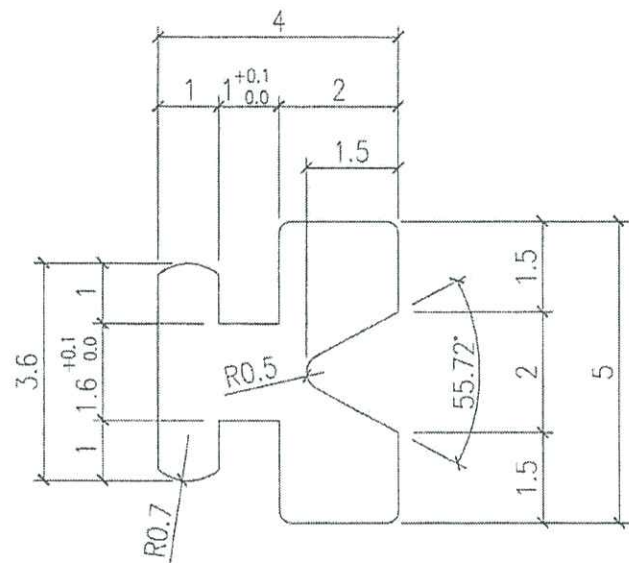
用, 亦不用開

New

PROJECT / 工程名稱: J858		DRAWING TITLE / 圖紙名稱: GASKET DRAWING	
GASKET DIE SCHEDULE		SCALE / 比例: 5 1	美特鋁質有限公司 MIDI Aluminium Fabricator Ltd.
JOB NO. / 工程編號: J858	DWG. NO. / 圖紙編號: J858-SD-G02	DATE / 日期: 2022-06-23	
REV / 版次: -		DRAWN / 繪製人: Luo CHECK / 核對人: -	

類別	-	物料號	
制圖	Ivan	2020.09.01	圖號 J852-SD-G01
修改			數量 見BM表
日期			單件重量 (KG) --

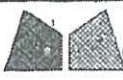
EZ 2629
HK 2101



75
食樓

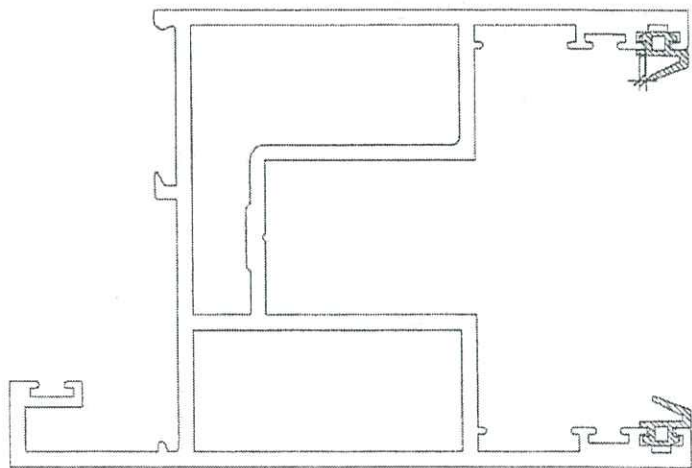
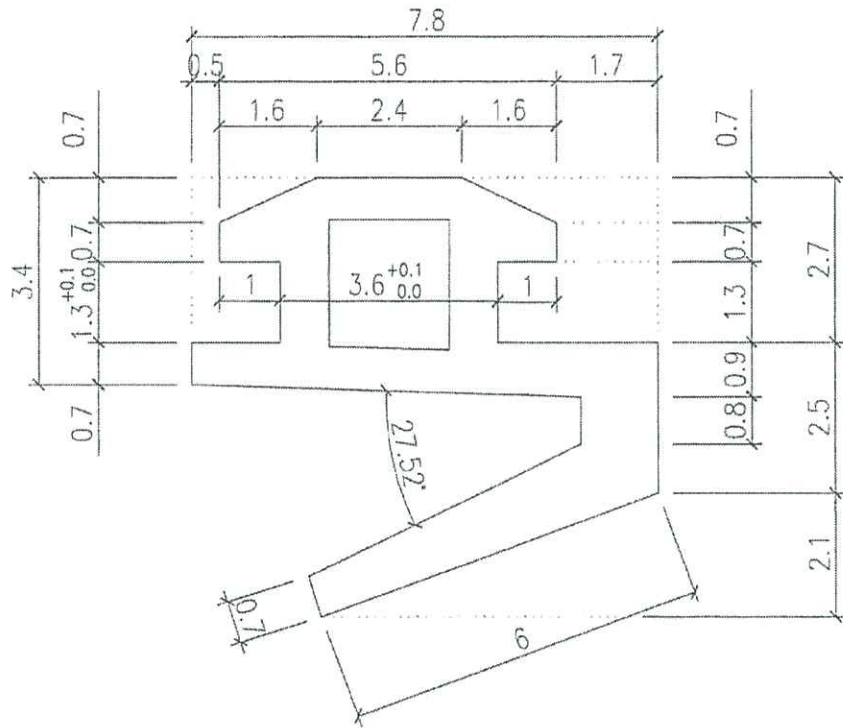
HK 2101

工程號	J852	地盤	亞皆老街	附件	
名稱	膠條模圖	採用		復檢 65 ± 5	
材料	Neoprene	地盤			
顏色	黑色	工廠	✓		



美特鋁質有限公司
MIDI Aluminium Fabricator Ltd.

類別	--	物料號		
制圖	Ivan	2020.09.01	圖號	J852-SD-G02
修改			數量	見BM表
日期			單件重量 (KG)	--



北
查
核

~~2020.9.1~~

工程號	J852	地盤	亞皆老街	附件	
名稱	膠條模圖	採用			
材料	Neoprene	地盤			21 查核 65 ± 5
顏色	黑色	工廠	✓		2