

工程指示編號：EI / 6389 / 23

修改版次：A

工程編號：J - 858

工程名稱：將軍澳日出康城 11

工程項目：幕牆 室內收口鋁料和鋁板

(放行樣板層 T1 T2 T3, 3層 12/F, 15/F, 16/F)

以此為準

收件人：生統 / 鈹金

發件人：Paul Wong

日期：03/07/2023

要求提供 / 確認 事項：

- | | | |
|------------------------------------|-------------------------------------|-------------------------------|
| <input type="checkbox"/> 初步鋁料 B.M. | <input type="checkbox"/> 加工拆圖，然後生產 | <input type="checkbox"/> 尺寸表 |
| <input type="checkbox"/> 正式鋁料 B.M. | <input type="checkbox"/> 技術上資料 / 指示 | <input type="checkbox"/> 報價 |
| <input type="checkbox"/> 配件 B.M. | <input type="checkbox"/> 樣辦或貨品說明書 | <input type="checkbox"/> 分判合約 |
- 內容：

→ A 版：CL04 和 N00814 是用鋁板摺，請用 EI5644 生產，此 EI6389 單不需做 CL04 和 N00814，免得重覆。地盆留意。T1-B-D 請用 EI5644 追貨。

1. 原 EI5644 用鋁板，現改用鋁料生產。沒有 V cut 的小鋁板
2. 附上型材開料單，附 BM excel，分層數量表 excel，圖則表 excel，位置圖
3. 留意 CL04 是白色(ECW3D18032C-JF1)，T1 T2 T3, 12/F, 15/F, 16/F) 因已在 EI5644 生產。
4. 現先放行(T1 T2 T3 的 12/F, 15/F, 16/F)
生產鋁料 X86457-01,02,03 X86458, X86459, X86463
5. 分座分層包扎，送地盆
6. 最優先送出 T2 → T3→T1
7. 大貨未放行。樣板層安裝後才放行

(拆圖修改 EI 6133 紀錄)

請在 2023.07.10 前完成上列要求。

分發東莞各部門：

- | | | | | | | | |
|---------------------------------|------------------------------|---|---|--|---|--------------------------------|------------------------------|
| <input type="checkbox"/> 生產技術總監 | <input type="checkbox"/> 連附件 | <input checked="" type="checkbox"/> 技術部 | <input checked="" type="checkbox"/> 連附件 | <input type="checkbox"/> 生產部 | <input type="checkbox"/> 連附件 | <input type="checkbox"/> 機械設計部 | <input type="checkbox"/> 連附件 |
| <input type="checkbox"/> 採購部 | <input type="checkbox"/> 連附件 | <input checked="" type="checkbox"/> 生產統籌部 | <input checked="" type="checkbox"/> 連附件 | <input checked="" type="checkbox"/> 小羅&清 | <input checked="" type="checkbox"/> 連附件 | | |
| <input type="checkbox"/> 質檢部 | <input type="checkbox"/> 連附件 | <input type="checkbox"/> 會計部 | <input type="checkbox"/> 連附件 | <input type="checkbox"/> 報關組 | <input type="checkbox"/> 連附件 | <input type="checkbox"/> 其他 | <input type="checkbox"/> 連附件 |

分發香港各部門：


- | | | | | | | | | |
|------------------------------|------------------------------|-------------------------------|------------------------------|------------------------------|------------------------------|--|---|--------|
| <input type="checkbox"/> 行政部 | <input type="checkbox"/> 連附件 | <input type="checkbox"/> 會計部 | <input type="checkbox"/> 連附件 | <input type="checkbox"/> 統籌部 | <input type="checkbox"/> 連附件 | <input checked="" type="checkbox"/> 工程地盤科文 | <input checked="" type="checkbox"/> 連附件 | 積哥, 二寶 |
| <input type="checkbox"/> 採購部 | <input type="checkbox"/> 連附件 | <input type="checkbox"/> QS 部 | <input type="checkbox"/> 連附件 | <input type="checkbox"/> 維修部 | <input type="checkbox"/> 連附件 | <input type="checkbox"/> 其他 | <input type="checkbox"/> 連附件 | |

傳遞編號：

HK 1464 / 23

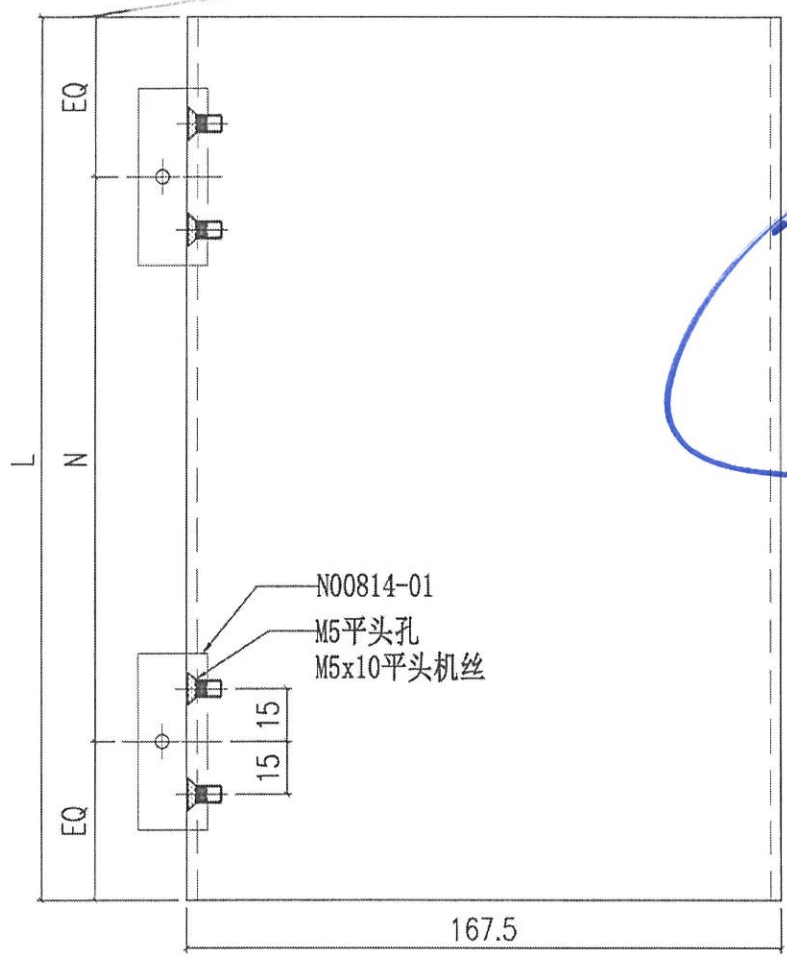
發件人簽署：

項目經理簽署：

 美特鋁質有限公司 MIDI Aluminium Fabricator Ltd.		工程號 J858 地盘 康城11期	類別 制圖 W. E. X	物料號 - 2022-12-02	圖號 CL-04
修改 日期	採用工廠 材料颜色 PVF2 (白色)	图纸名称 铝折件 材料 3.0mm 铝板	復核 批准	數量 單件重量	CL-04 - (KG)

表面处理: PVF2 (白色ECW3D18032C-JF1) 3 coats

铝折件 白色

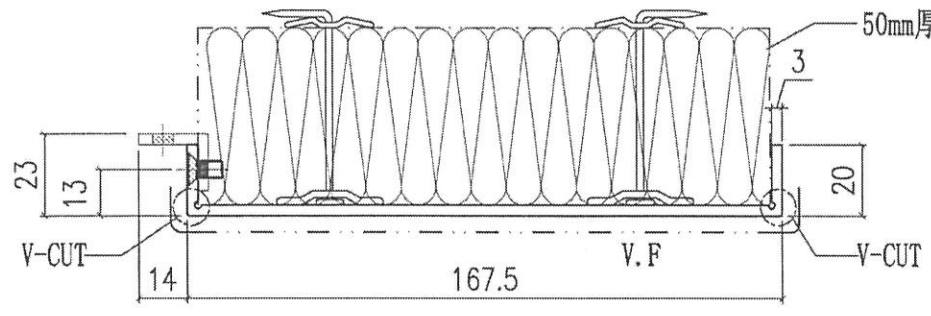


编号	L	N	合计数量
CL-04A	2370	@300c/cx7	92

此E1单
不用生产

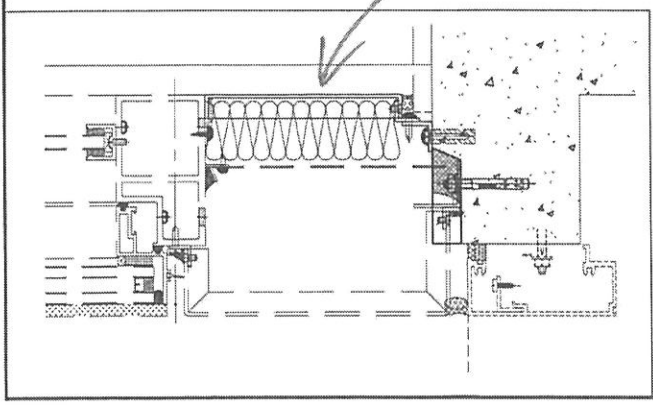
T1, T2, T3
12, 15, 16/P
已在E1 5644
生产

大省物料行

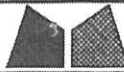


改在
E1 5644

磨嘴佬 出单



大白色铝板

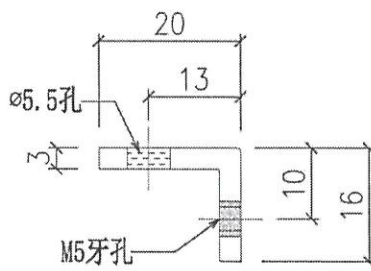
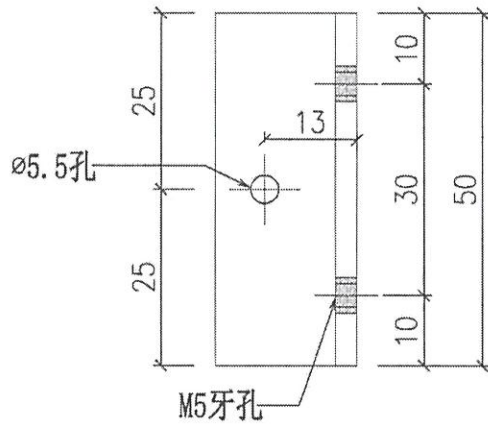


美特鋁質有限公司
MIDI Aluminium Fabricator Ltd.

工程號	J858	類別		物料號	-							
地盘	康城11期	制圖	W. E. X	2022-12-02	圖號	N00814-01						
修改		採用工廠	✓	地盤	✓	圖紙名稱	鋁角加工圖	復核	-	-	數量	-
日期		材料顏色	络化	材料	N00814	批准	-	-	單件重量	-	(KG)	

高田
鋁角係在 CL-04 上

數量
736



改在
E25644 "D"
出單