



工程指示 / 要求簡箋(E.I.)

工程指示編號：EI / 6376 / 23

修改版次：A

工程編號：J - 858

工程名稱：將軍澳日出康城 11

工程項目：幕牆 地盆用防水片 (石矢公差) 鉻化 (B座 A單位)

收件人：生統

發件人：Ant Yeung

日期：18/08/2023

要求提供 / 確認 事項：

- | | | |
|------------------------------------|-------------------------------------|-------------------------------|
| <input type="checkbox"/> 初步鋁料 B.M. | <input type="checkbox"/> 加工拆圖，然後生產 | <input type="checkbox"/> 尺寸表 |
| <input type="checkbox"/> 正式鋁料 B.M. | <input type="checkbox"/> 技術上資料 / 指示 | <input type="checkbox"/> 報價 |
| <input type="checkbox"/> 配件 B.M. | <input type="checkbox"/> 樣辦或貨品說明書 | <input type="checkbox"/> 分判合約 |

內容：

A 版：增加 FS-18A-87, 175 件

分座打扎

碰鋁板牆 B 座 A 單位, 預 20/F 以上用量

按現場判頭需要，(預石矢公差)

請按加工圖生產防水片送地盆用，所有防水片需鉻化

共 3 款，全 w 不用螺絲孔

FS-16A-(xx), 600 件

~~FS-18, 200 件~~

~~FS-18A, 100 件~~

分款打扎

請在 2023.08.28 前完成上列要求。

附：頁

原合約工程包

原合約工程加 / 減賬

新工程報價

分發東莞各部門：

- | | | | | | | | |
|---------------------------------|------------------------------|---|---|--|---|--|--|
| <input type="checkbox"/> 生產技術總監 | <input type="checkbox"/> 連附件 | <input type="checkbox"/> 技術部 | <input type="checkbox"/> 連附件 | <input type="checkbox"/> 生產部 | <input type="checkbox"/> 連附件 | <input type="checkbox"/> 機械設計部 | <input type="checkbox"/> 連附件 |
| <input type="checkbox"/> 採購部 | <input type="checkbox"/> 連附件 | <input checked="" type="checkbox"/> 生產統籌部 | <input checked="" type="checkbox"/> 連附件 | <input checked="" type="checkbox"/> 小羅&清 | <input checked="" type="checkbox"/> 連附件 | | |
| <input type="checkbox"/> 質檢部 | <input type="checkbox"/> 連附件 | <input type="checkbox"/> 會計部 | <input type="checkbox"/> 連附件 | <input type="checkbox"/> 報關組 | <input type="checkbox"/> 連附件 | <input checked="" type="checkbox"/> 其他 | <u>楊榮輝</u> <input checked="" type="checkbox"/> 連附件 |

分發香港各部門：

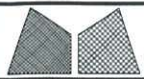
- | | | | | | | | |
|------------------------------|------------------------------|-------------------------------|------------------------------|------------------------------|------------------------------|---|---|
| <input type="checkbox"/> 行政部 | <input type="checkbox"/> 連附件 | <input type="checkbox"/> 會計部 | <input type="checkbox"/> 連附件 | <input type="checkbox"/> 統籌部 | <input type="checkbox"/> 連附件 | <input checked="" type="checkbox"/> 工程部地盤科文 | <u>積哥</u> <input checked="" type="checkbox"/> 連附件 |
| <input type="checkbox"/> 採購部 | <input type="checkbox"/> 連附件 | <input type="checkbox"/> QS 部 | <input type="checkbox"/> 連附件 | <input type="checkbox"/> 維修部 | <input type="checkbox"/> 連附件 | <input type="checkbox"/> 其他 | _____ <input type="checkbox"/> 連附件 |

傳遞編號：

HK 1861 / 23

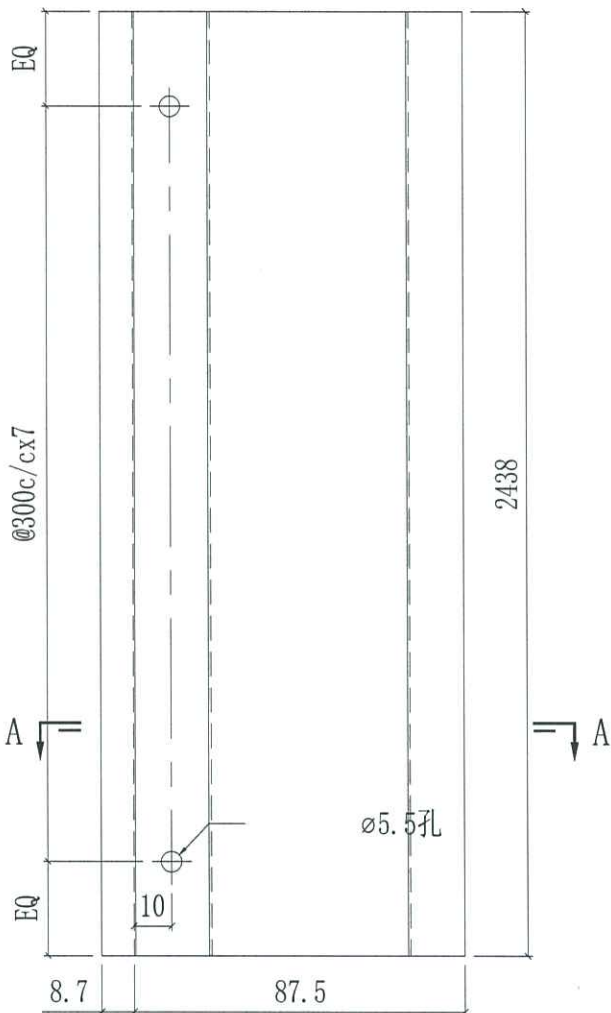
發件人簽署：

項目經理簽署：



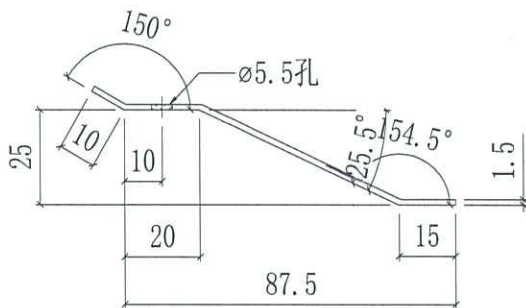
美特鋁質有限公司
MIDI Aluminium Fabricator Ltd.

工程號	J858	類別		物料號	-
地盘	康城11期	制圖	W. E. X	2022-08-11	圖號 FS-18A-87
修改	-	採用工廠	地盘	✓	圖紙名稱 鋁防水板加工圖
日期	-	材料顏色	CHROMATE		復核 -
					批准 -
					數量 -
					單件重量 - (KG)



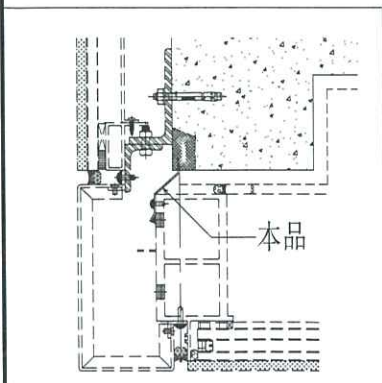
原尺寸
57.5
已加長 30mm
= 87.5

鋁板拉片
B座 單位



SECTION A-A

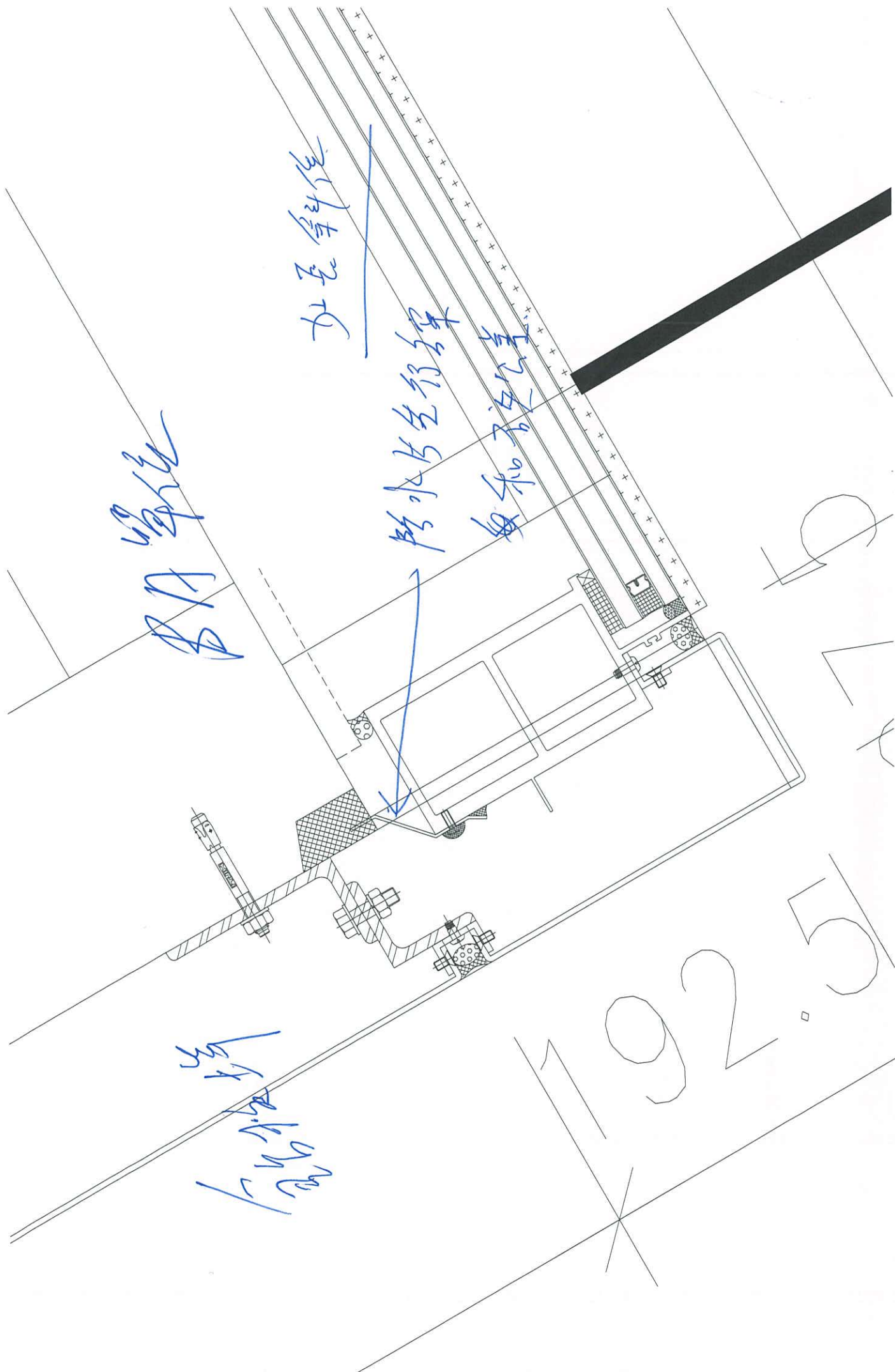
預計工作以上用量



T1 55 件
T2 60 件
T3 60 件

共 175 件

合计:	509	
T3B-CW7 (SU)	2	67/F
T3A-CW6 (SU)	2	67/F
T2A-CW9 (SU)	2	67/F
T2B-CW7 (SU)	2	67/F
T2A-CW7 (SU)	2	67/F
T1B-CW6 (SU)	2	62/F
T1A-CW8 (SU)	2	62/F
T3B-CW1	70	9~66/F
T3A-CW2	73	9~66/F
T2A-CW4	73	9~66/F
T2B-CW1	73	9~66/F
T2A-CW2	73	9~66/F
T1B-CW1	65	9~61/F
T1A-CW2	68	9~61/F
位置	数量	楼层



加長斜位

防水片先行線

自和自定

B/A 單位

自和自定

1925