



工程指示 / 要求簡箋(E.I.)

工程指示編號：EI / 6375 / 23

修改版次：B

工程編號：J - 858

工程名稱：將軍澳日出康城 11

工程項目：趟門 陣底收口 和 門外 U 槽 (鋁料) 特色層

收件人：生統

發件人：Paul Wong

日期：15/09/2023

要求提供 / 確認 事項：

- | | | |
|------------------------------------|-------------------------------------|-------------------------------|
| <input type="checkbox"/> 初步鋁料 B.M. | <input type="checkbox"/> 加工拆圖，然後生產 | <input type="checkbox"/> 尺寸表 |
| <input type="checkbox"/> 正式鋁料 B.M. | <input type="checkbox"/> 技術上資料 / 指示 | <input type="checkbox"/> 報價 |
| <input type="checkbox"/> 配件 B.M. | <input type="checkbox"/> 樣辦或貨品說明書 | <input type="checkbox"/> 分判合約 |

內容：

B 版 附上圖紙 X86461-SD01 更新及新圖紙 X86464-SD02，供特色層用，先做紀錄
****未放行生產**及**未給開料單****

A 版 按原版圖紙增加放行 (T1 T2 T3 的 10/F, 17/F, 18/F)A 版 分座分層包扎，送地盆A 版 附開料單A 版 沙基位，垃圾槽的未出的趟門收口鋁料加工圖，並附上型材開料單。現先放行(T1 T2 T3 的 12/F, 15/F, 16/F)X86461 = 門外 U 槽 鋁料 共 120 支X86464 = 陣底收口 鋁料 3 層分座分層包扎，送地盆大貨未放行。樣板層安裝後才放行

(拆圖修改 EI 6133 紀錄)

請在 2023.08.28 前完成上列要求。

分發東莞各部門：

- | | | | |
|--|---|--|--|
| <input type="checkbox"/> 生產技術總監 <input type="checkbox"/> 連附件 | <input checked="" type="checkbox"/> 技術部 <input checked="" type="checkbox"/> 連附件 | <input type="checkbox"/> 生產部 <input type="checkbox"/> 連附件 | <input type="checkbox"/> 機械設計部 <input type="checkbox"/> 連附件 |
| <input type="checkbox"/> 採購部 <input type="checkbox"/> 連附件 | <input checked="" type="checkbox"/> 生產統籌部 <input checked="" type="checkbox"/> 連附件 | <input checked="" type="checkbox"/> 小羅&清 <input checked="" type="checkbox"/> 連附件 | |
| <input type="checkbox"/> 質檢部 <input type="checkbox"/> 連附件 | <input type="checkbox"/> 會計部 <input type="checkbox"/> 連附件 | <input type="checkbox"/> 報關組 <input type="checkbox"/> 連附件 | <input type="checkbox"/> 其他 _____ <input type="checkbox"/> 連附件 |

分發香港各部門：

- | | | | |
|---|--|---|---|
| <input type="checkbox"/> 行政部 <input type="checkbox"/> 連附件 | <input type="checkbox"/> 會計部 <input type="checkbox"/> 連附件 | <input type="checkbox"/> 統籌部 <input type="checkbox"/> 連附件 | <input type="checkbox"/> 工程部地盤科文 <input type="checkbox"/> 連附件 積哥，二寶 |
| <input type="checkbox"/> 採購部 <input type="checkbox"/> 連附件 | <input type="checkbox"/> QS 部 <input type="checkbox"/> 連附件 | <input type="checkbox"/> 維修部 <input type="checkbox"/> 連附件 | <input type="checkbox"/> 其他 _____ <input type="checkbox"/> 連附件 |

傳遞編號：

HK 2154, 23

發件人簽署：

項目經理簽署：

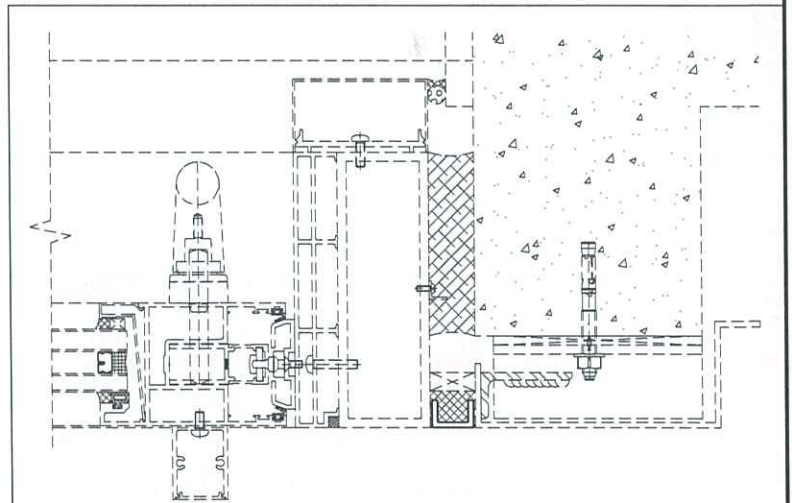
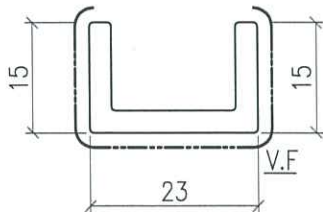
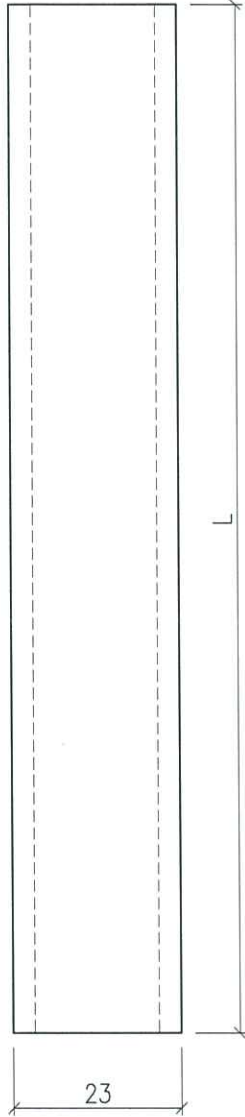


美特鋁質 有限公司
MIDI Aluminium Fabricator Ltd.

地盘安装

备注	产品编号	L	数量
H=2748	X86461-SD01A	2748	1820
H=2691	X86461-SD01B	2380	2
H=2948	X86461-SD01C	2948	60

工程號 J858 地盘 將軍澳 康城11期



名稱	趟门边收口槽	制圖	J.L	2023-06-17	修改	△		
材料	X86461	復核			日期	20230701		
顏色	ECD3X1009 9S-XF1	批准			圖號	X86461-SD01		

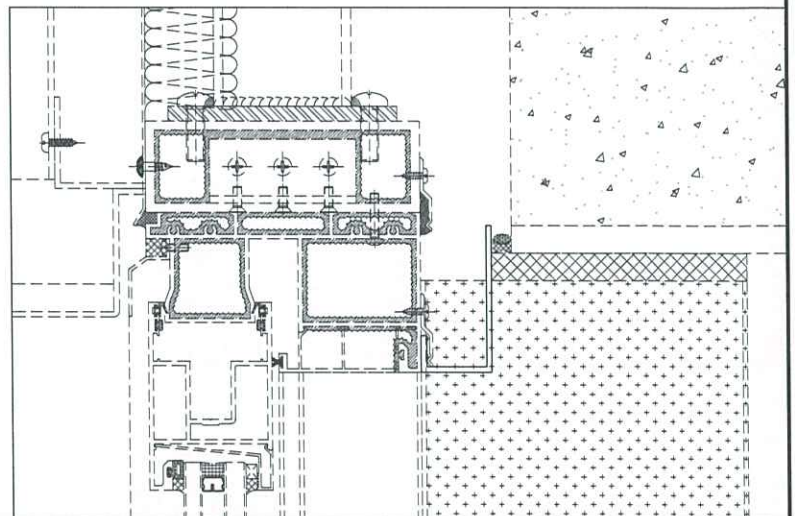
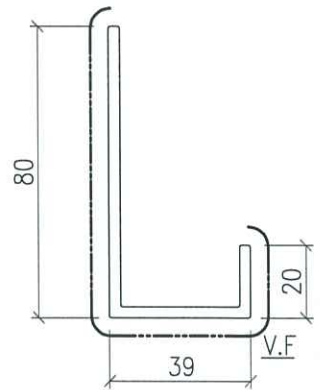
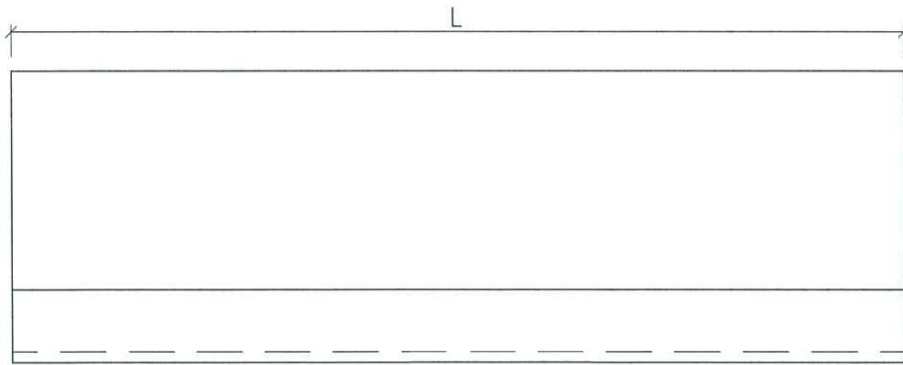
 美特鋁質 有限公司
MIDI Aluminium Fabricator Ltd.

地盘安装

工程號 J858 地盘 將軍澳 康城11期

备注	产品编号	L
W=2795	X86464-SD02A	1182
W=2860	X86464-SD02C	1214.5
W=2975	X86464-SD02D	1272
W=2990	X86464-SD02K	1279.5

备注	产品编号	L
W=2795	X86464-SD02L	1321
W=2860	X86464-SD02N	1353.5
W=2975	X86464-SD02P	1411
W=2990	X86464-SD02T	1418.5



名稱	趟門陣底收口	制圖	J.L	2023-07-01	修改		
材料	X86464	復核			日期		
顏色	ECD3X1009 9S-XF1	批准			圖號	X86464-SD02	