

工程指示 / 要求簡箋(E.I.)

工程指示編號：EI / 6305 / 23

修改版次：A

工程編號：J - 858

工程名稱：將軍澳日出康城 11

工程項目：趟門 限位片 AP04 放行大貨 (T1-T3) 地盤用

收件人：生統

發件人：Ant Yeung

日期：08/06/2023

□要求提供 / □確認 事項：

- | | | |
|---------------|----------------|----------|
| () 初步鋁料 B.M. | () 加工拆圖，然後生產 | () 尺寸表 |
| () 正式鋁料 B.M. | () 技術上資料 / 指示 | () 報價 |
| () 配件 B.M. | () 樣辦或貨品說明書 | () 分判合約 |

內容：

A 版: 限位片(AP04)放行大貨，送到地盤安裝。請自行減去已生產數量。A 版: 重申留意*重要尺寸，只可以正公差。因應 T2 的門玉限位片尺寸太窄，導致刮到路軌。請按圖生產 150 件，送到地盤更換及備用。留意*重要尺寸，只可以正公差。放行先做優先數量，到完成樣板趟門玉生產後才做大貨。注明林繼勝收貨。

謝謝

請在 2023.07.31 前完成上列要求。

分發東莞各部門：

- | | | | | | | | |
|------------|------|-----------|------|----------|------|-----------|------------|
| () 生產技術總監 | □連附件 | (✓) 技術部 | ☑連附件 | () 生產部 | □連附件 | () 機械設計部 | □連附件 |
| () 採購部 | □連附件 | (✓) 生產統籌部 | ☑連附件 | (✓) 小羅&清 | ☑連附件 | | |
| () 質檢部 | □連附件 | () 會計部 | □連附件 | () 報關組 | □連附件 | () 其他 | _____ □連附件 |

分發香港各部門：

- | | | | | | | | | |
|---------|------|----------|------|---------|------|-------------|-------|------|
| () 行政部 | □連附件 | () 會計部 | □連附件 | () 統籌部 | □連附件 | (✓) 工程部地盤科文 | ☑連附件 | 積哥 |
| () 採購部 | □連附件 | () QS 部 | □連附件 | () 維修部 | □連附件 | () 其他 | _____ | □連附件 |

傳遞編號：

HK 1305 / 23

發件人簽署：

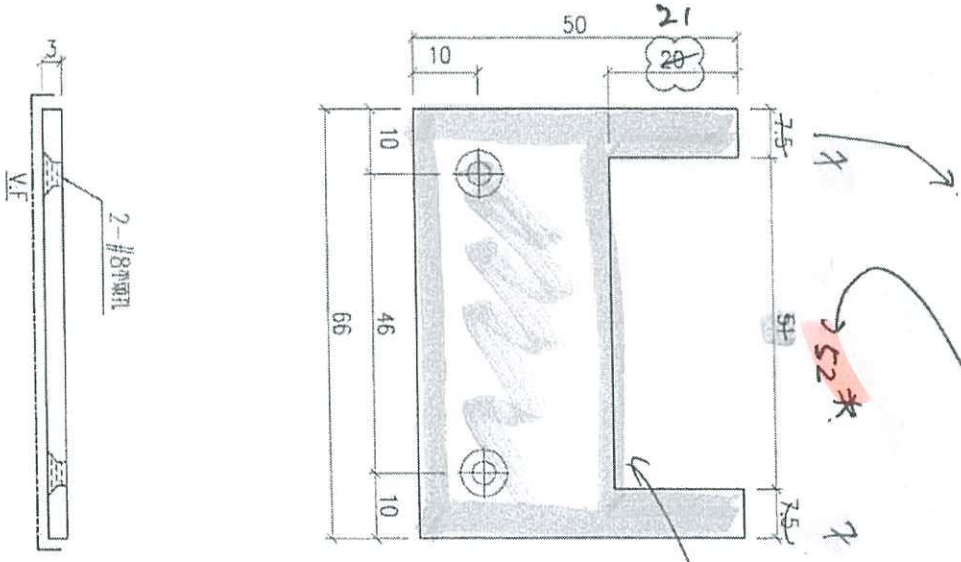
項目經理簽署：

 美特鋁質 有限公司 MIDI Aluminium Fabricator Ltd.			
工程號	J858	地盤	將軍澳 康城11期

(安裝門後做)

~~做門~~ 地盤用 ✓

門玉 照監限估



米
重要尺寸
公差上只可做大
52mm

(正公差)

每行 共做150件

每月量

尺碼 不准

請自行減去已生產數量

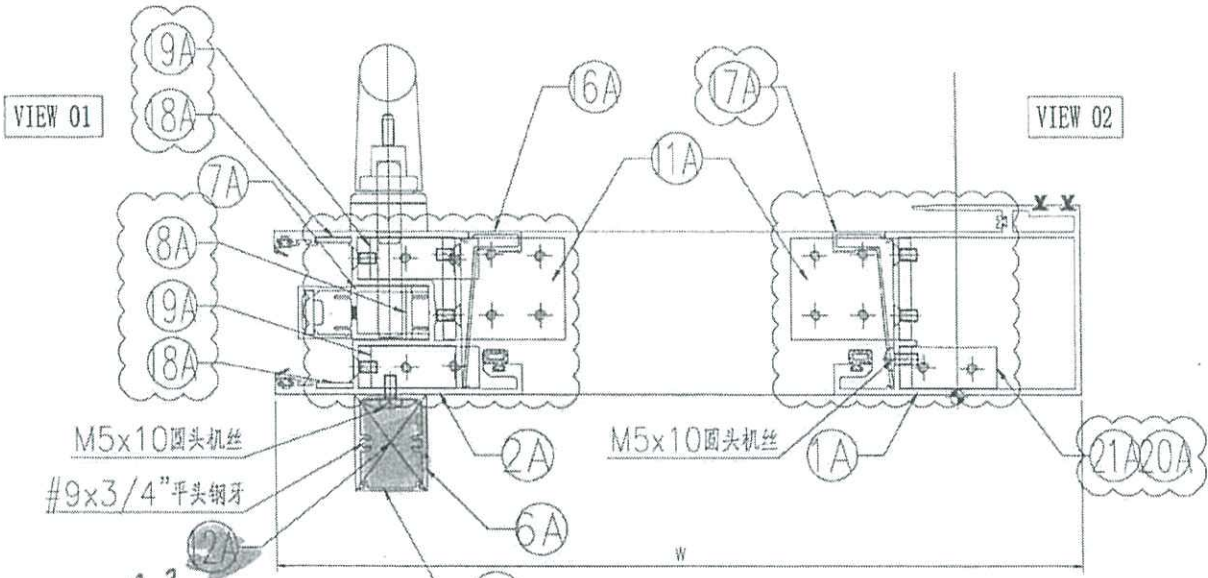
總數 1900件

門玉 照監限估

工厂安裝

名稱	封門板	制圖	WYY	2022-03-07	修改	(A)	B
材料	3mm厚鋁板	復核			日期	20230302	3/6
顏色	ECD3X1009 9S-XF1	批准			圖號	J858-SD-AP04	

工程號 J858 地盤 將軍澳 康城11期

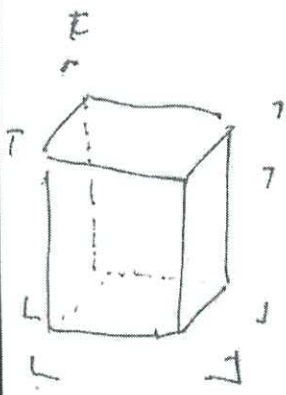


A703

室外

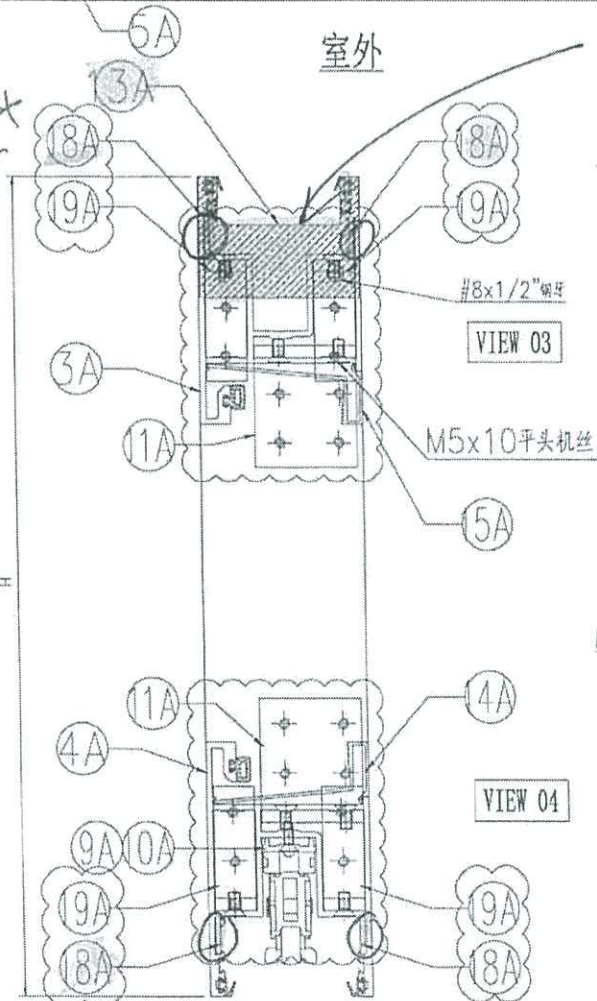
A704
考地盤字號

A704



L + 4.

A710 2: 8/14



物料上價用
估量器

A710

名稱	趟門拆圖	制圖	Jack	2023-01-09	修改	▲	
材料	-	復核			日期	20230302	
顏色	-	批准			圖號	A-SD-01-DS(1)	

2/6

軌跡線

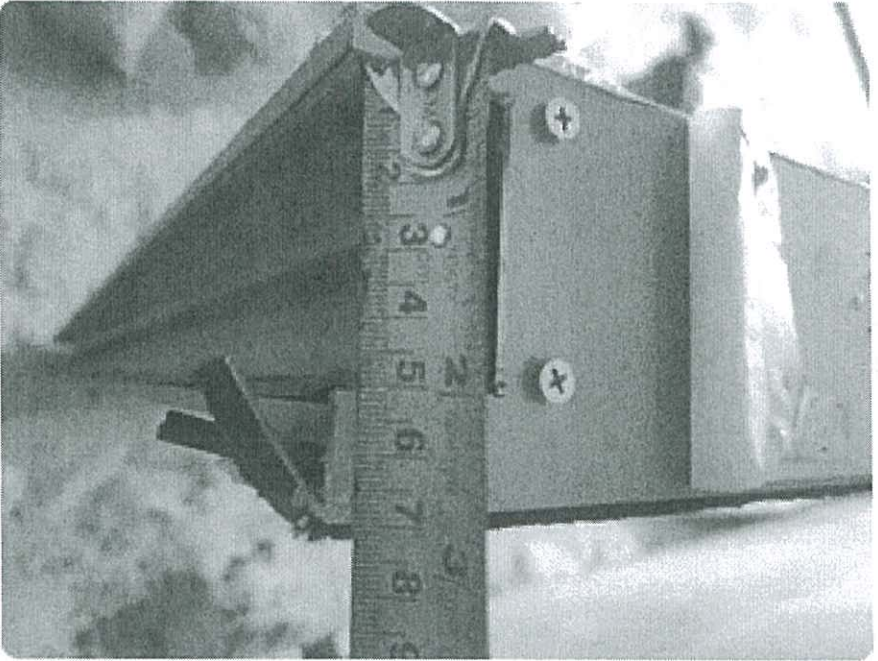


木質
硬 50
53



Midi 林繼勝

三寶穿



@Midi 林繼勝 今次呢批無50個

晚上6:16

Midi 林繼勝

三寶穿

2/6/2023