

工程指示 / 要求簡箋(E.I.)

工程指示編號：EI / 6289 / 23      修改版次：  
 工程編號      : J - 858      工程名稱      : 將軍澳日出康城  
 工程項目      : T1 幕牆單元件 廠用玻璃 BM (8 件)(補回)  
 收件人      : 生統 / Maggie      發件人      : Ant Yeung      日期 : 29/05/2023

要求提供 /  確認 事項 :

- |                                    |                                     |                               |
|------------------------------------|-------------------------------------|-------------------------------|
| <input type="checkbox"/> 初步鋁料 B.M. | <input type="checkbox"/> 加工拆圖，然後生產  | <input type="checkbox"/> 尺寸表  |
| <input type="checkbox"/> 正式鋁料 B.M. | <input type="checkbox"/> 技術上資料 / 指示 | <input type="checkbox"/> 報價   |
| <input type="checkbox"/> 配件 B.M.   | <input type="checkbox"/> 樣辦或貨品說明書   | <input type="checkbox"/> 分判合約 |

內容 :

請按玻璃 BM 生產玻璃 8 件送廠。

GL03-08, GL03-111, GL01-12

此玻璃早前於已報廢位置已使用，減數減多了 8 件。  
現補回加訂 8 件。

- 以往 AF 047,AF095,AF161 單元件用掉了
- 按 MTR 業主要求，需做追蹤玻璃。
- 不要印上熱浸標纖。只給"可移除"的標纖
- 單片：標籤在室外面 (注明尺寸)、IGU: 標籤在室內面 (注明尺寸)
- 玻璃加工圖跟 EI 4867

請在 2023. 06.09 前完成上列要求。

附 :

以上項目為:

- 原合約工程包       原合約工程加 / 減賬       新工程報價

分發東莞各部門 :

- ( ) 生產技術總監  連附件     技術部     連附件    ( ) 生產部     連附件    ( ) 機械設計部  連附件  
 ( ) 採購部     連附件    ( ) 生產統籌部  連附件    ( ) 小羅 & 清     連附件  
 ( ) 質檢部     連附件    ( ) 會計部     連附件    ( ) 報關組     連附件    ( ) 其他 \_\_\_\_\_  連附件

分發香港各部門 :

- ( ) 行政部  連附件    ( ) 會計部  連附件    ( ) 統籌部  連附件    ( ) 工程部地盤科文  連附件  
 採購部  連附件    ( ) QS 部  連附件    ( ) 維修部  連附件    ( ) 其他 \_\_\_\_\_  連附件

傳遞編號 :

HK 1194 / 23

發件人簽署 :

項目經理簽署 :

# J858康城11期单元幕墙玻璃分层统计表 (T1 单元幕墙) 8件

工程: J858康城11期 (T1)										J858康城11		
日期: 8件												
序号	玻璃编号	玻璃类型	玻璃尺寸		单面积 (m2)	分层数量		总数量	总面积	备注	玻璃编号	
			W(mm)	H(mm)								
12	GL01-12	GL01	663	2332	1.55			3	4.6	送工厂	GL01-12	
								<b>3</b>	<b>4.64</b>			

8	GL03-08	GL03	663	843	0.56			4	2.2	送工厂	GL03-08	
55	GL03-111	GL03	663	308	0.20			1	0.2	送工厂	GL03-111	
								<b>5</b>	<b>2.44</b>			

注: 玻璃类型											
								=			
								<b>8</b>	<b>7.08</b>		

1	GL01	10mm THK. HEAT STRENGTHEN GLASS (OUTSIDE) W/ LOW-E COATING ON SURFACE 58T #2 + 12 mm (R20220114001)									
2	GL02	10mm THK. HEAT STRENGTHEN GLASS (OUTSIDE) W/ LOW-E COATING ON SURFACE 58T #2 + 12 mm (R20220114003)									
3	GL03	12mm THK. HEAT STRENGTHEN GLASS .Reflective Glass SSC1-60T (R20220324054)									
4	GL04	12mm THK. CLEAR TEMPERED GLASS (R20220114008)									
5	GL01A	10mm THK. Reflective Glass SSC1-60T HEAT STRENGTHEN GLASS (OUTSIDE) + 12 mm AIR SPACE + 12mm (R20220517050)									

補玻璃

1101 1102

700  
775

17F					T1B-CW6-1701 AF-047	T1A-CW6-1701
16F					T1B-CW6-1601 AF-095	T1A-CW6-1601 AF-084
15F					T1B-CW6-1501 AF-047	T1A-CW6-1501 AF-029
12F					T1B-CW6-1201 AF-047 AS-04	T1A-CW6-1201 AF-029 AS-10
11F	T1B-CW6.1-1101 AF-115	T1B-CW6.1-1102 AF-111	T1B-CW6.1-1103 AF-113	T1B-CW6-1101 AF-161	T1B-CW6-1102 AF-162	T1A-CW6-1101 AF-163
10F				T1B-CW6-1001 AF-047	T1B-CW6-1002 AS-04	T1A-CW6-1001 AF-029
9F				T1B-CW6-0901 AF-047	T1B-CW6-0902 AS-04	T1A-CW6-0901 AF-029
	T1B-CW6 B座F單位			T1A-CW6 A座G單位		

G/L03-08  
663 x 883

095  
47  
47  
161

已使用:  
補回854.

AF 95  
AF 0-47  
AF-047  
AF-047  
161

截止至 M08 数据

	实际需求数	订购数量
G601-12	3 件	34
21	3 件	取消 G601-21, 用 G601-21FG 代替 (3 件)
G03-08	4 件	207
G03-11	1 件	<del>1</del> 4
112	1 件	取消用 G603-11ZFG 代替 (1 件)
28	4 件	取消用 G603-28ZFG 代替 (3 件)
94	1 件	取消用 G603-94ZFG 代替 (2 件)

+4

J858单元幕墙单元件派位图

J858单元幕墙单元件派位图

T1B-CW6 & T1A-CW6 (暂停单元) 玻璃状态

T1A-CW3 (暂停单元) 玻璃状态

原定的单元  
用错了需要的  
玻璃  
附件

17F	AF-047	AF-029
	700*3300/F	1631.3*3300/F
	GL03-08/663*843	GL03-28/1594*843
	GL01-12/663*2332	GL01-21/1594*2332
16F 吊船码	AF-95/已完成生产	AF-84/已完成生产
	700*3300/F/吊船码	1631.3*3300/F/吊船码
	GL03-08/663*843	GL03-28/1594*843
	GL01-12/663*2332	GL01-21/1594*2332
15F	AF-047/已完成生产	AF-029/已完成生产
	700*3300/F	1631.3*3300/F
	GL03-08/663*843	GL03-28/1594*843
	GL01-12/663*2332	GL01-21/1594*2332
12F	AF-047/已完成生产	AF-029/已完成生产
	700*3300/F	1631.3*3300/F
	GL03-08/663*843	GL03-28/1594*843
	GL01-12/663*2332	GL01-21/1594*2332
11F/ 走火层/ 3250	AF-161/已完成生产	AF-163/已完成生产
	700*1270/F	1631.3*1270/F
	GL03-8/663*843	GL03-28/1594*843
	GL03-111/663*308	GL03-122/1594*308
10F	AF-047	AF-029
	700*3300/F	1631.3*3300/F
	GL03-08/663*843	GL03-28/1594*843
	GL01-12/663*2332	GL01-21/1594*2332
9F	AF-047	AF-029
	700*3300/F	1631.3*3300/F
	GL03-08/663*843	GL03-28/1594*843
	GL01-12/663*2332	GL01-21/1594*2332

T1B-CW6-#1

T1A-CW6-#1

17F	AF-047	AF-034
	700*3300/F	1631.3*3300/F
	GL03-08/663*843	GL03-40/1544*843
	GL01-12/663*2332	GL01-29/1544*2332
16F 吊船码	AF-95	AF-86
	700*3300/F/吊船码	1631.3*3300/F/吊船码
	GL03-08/663*843	GL03-40/1544*843
	GL01-12/663*2332	GL01-29/1544*2332
15F	AF-047	AF-034
	700*3300/F	1631.3*3300/F
	GL03-08/663*843	GL03-40/1544*843
	GL01-12/663*2332	GL01-29/1544*2332
12F	AF-047	AF-034
	700*3300/F	1631.3*3300/F
	GL03-08/663*843	GL03-40/1544*843
	GL01-12/663*2332	GL01-29/1544*2332
11F/ 走火层/ 3250	AF-161	AF-166
	700*1270/F	1631.3*1270/F
	GL03-8/663*843	GL03-40/1544*843
	GL03-111/663*308	GL03-113/1544*308
10F	AF-047	AF-034
	700*3300/F	1631.3*3300/F
	GL03-08/663*843	GL03-40/1544*843
	GL01-12/663*2332	GL01-29/1544*2332
9F	AF-047	AF-034
	700*3300/F	1631.3*3300/F
	GL03-08/663*843	GL03-40/1544*843
	GL01-12/663*2332	GL01-29/1544*2332

T1A-CW3-#1

T1A-CW3-#3



美特鋁質有限公司

MIDI Aluminium Fabricator Ltd.

工程號

J858

類別

物料號

-

地盘

康城11期

制圖

Z. S. P

2022-08-06

圖號

AZc-700H5-P

修改

-

採用工廠

地盘

✓

图纸名称

单元组装图

復核

-

-

數量

-

日期

-

材料颜色

-

材料

-

批准

-

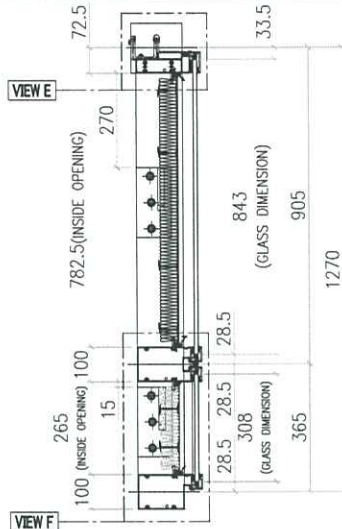
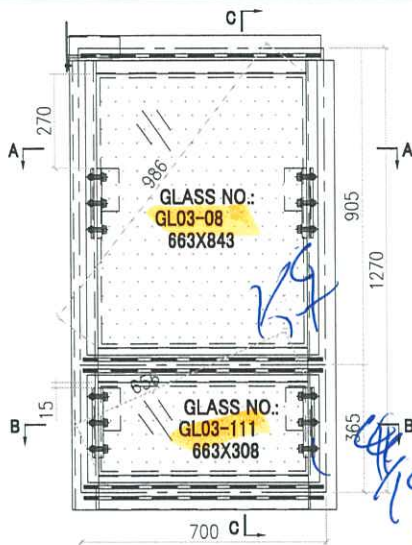
-

單件重量

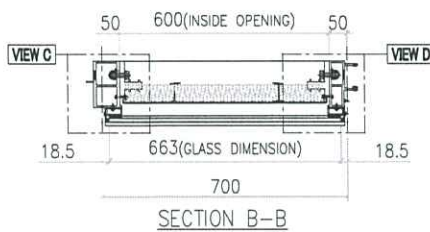
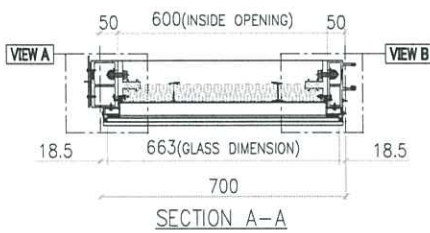
-

(KG)

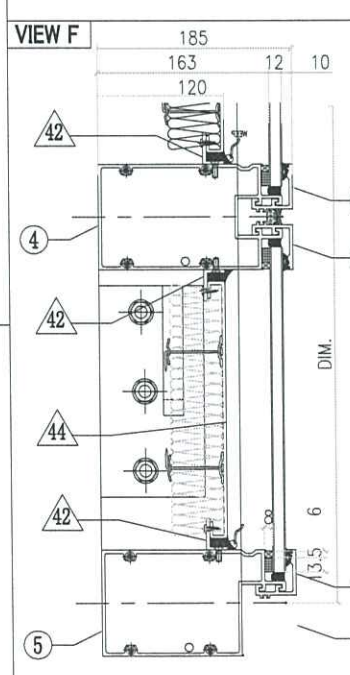
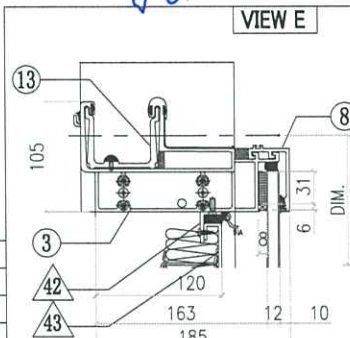
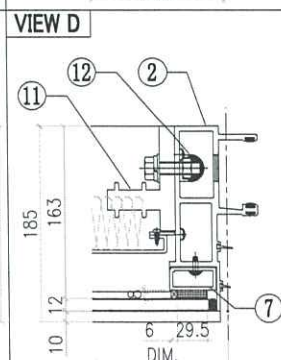
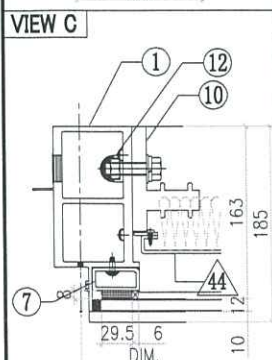
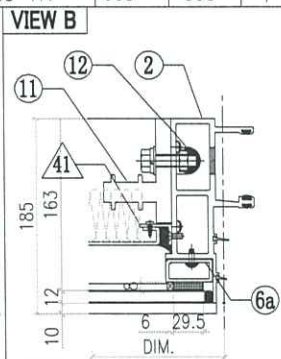
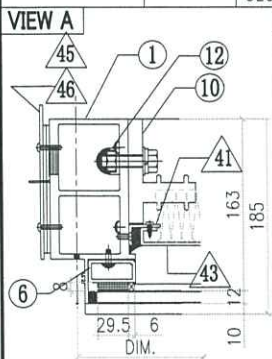
AF-161



INSTALL UNIT NO.	QTY.	FLOOR
T1B-CW6-1101	1	11/F
T1B-CW6-4001	1	40/F
T1A-CW3-1101	1	11/F
T1A-CW3-4001	1	40/F
<b>TOTAL</b>	<b>4</b>	



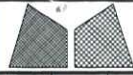
GLASS	GLASS NUMBER	WIDTH	HEIGHT	QTY.
	GL03-08	663	843	1
	GL03-111	663	308	1



此圖與

ALUM. EXTRUSION			
ITEM	FAB. DWG NO.	LENGTH (mm)	QTY
1	X86278-16L	1294.5	1
2	X86272-09	1294.5	1
3	X86279-01D	717.5	1
4	X86308-15F	679	1
5	X86302-15F	679	1
6	X86305-01LA	828.5	1
6a	X86305-01RA	828.5	1
7	X86305-01E	264	2
8	X86301-01-02	685	1
9	X86283-01-02	685	3
10	X86255-01L	200	2
11	X86255-01R	200	2
12	X86258-01	200	4
13	X86303-03	150	1
14			
15			

OTHERS (ALUM. & G.M.S. PARTS)			
ITEM	FAB. DWG NO.	LENGTH (mm)	QTY
41	N00813-01A	720.5	2
	30x20X3mm ALUM. ANGLE		
42	N00813-01C	598	4
	30x20X3mm ALUM. ANGLE		
43	J858-AP09-02		1
	578 x 760.5 (BACK PANEL)		
44	J858-AP11-34		1
	584 x 243 (BACK PANEL)		
45	J858-AP02		1
	3mm THK. ALUM. PLATE		
46	J858-AP03		2
	3mm THK. ALUM. PLATE		

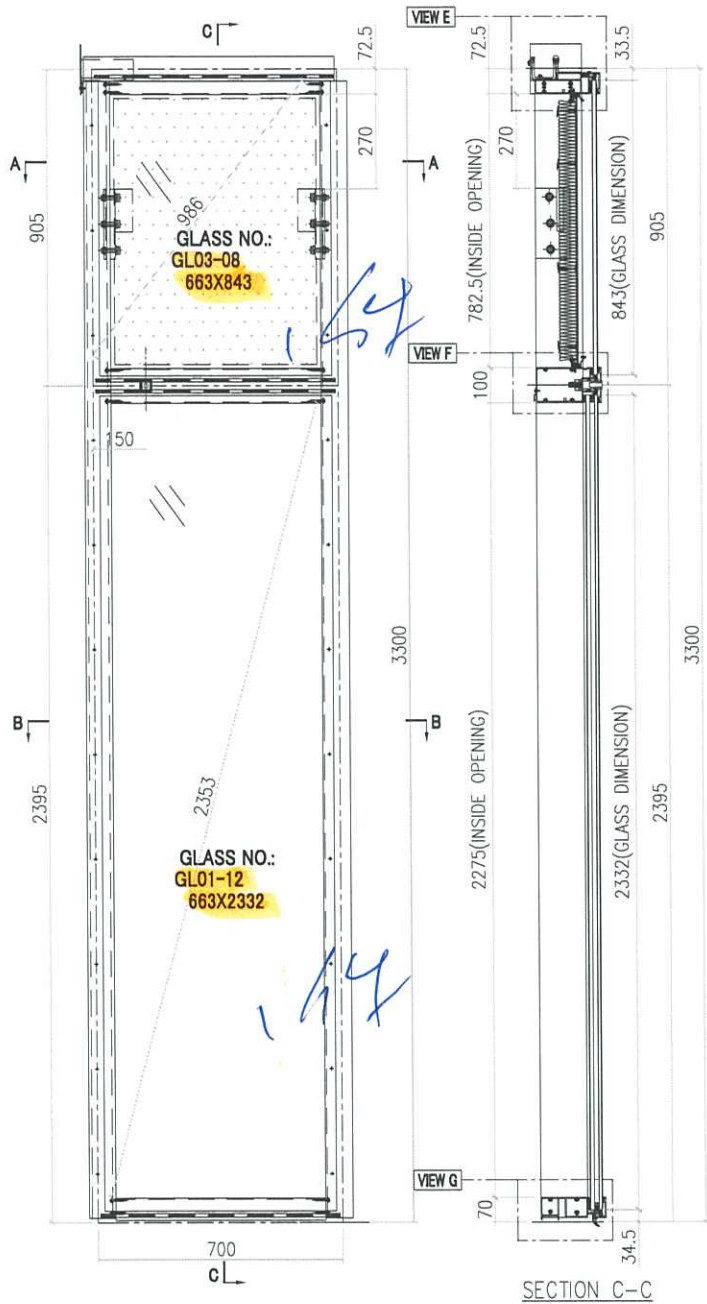


美特鋁質有限公司  
MIDI Aluminium Fabricator Ltd.

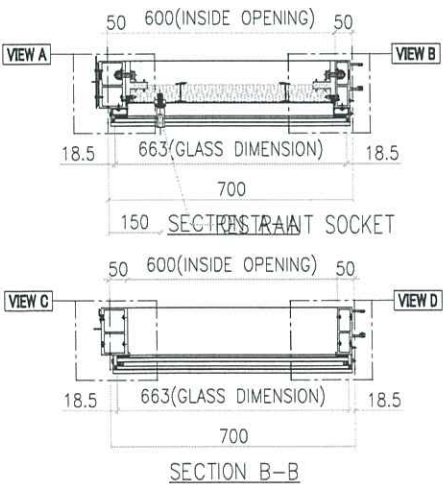
工程號	J858	類別		物料號	-		
地盘	康城11期	制圖	Z. S. P	2022-08-06	圖號	AZc-700H2-c1s	
修改	-	採用工廠	✓	圖紙名稱	单元组装图	數量	-
日期	-	材料颜色	-	材料	-	單件重量	(KG)

AF-095A

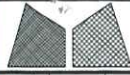
INSTALL UNIT NO.	QTY.	FLOOR
T1B-CW6-1601	1	16/F
T1B-CW6-2201	1	22/F
T1B-CW6-2901	1	29/F
T1B-CW6-3601	1	36/F
T1B-CW6-4201	1	42/F
T1B-CW6-4901	1	49/F
T1B-CW6-5601	1	56/F
T1A-CW3-1601	1	16/F
T1A-CW3-2201	1	22/F
T1A-CW3-2901	1	29/F
T1A-CW3-3601	1	36/F
T1A-CW3-4201	1	42/F
T1A-CW3-4901	1	49/F
T1A-CW3-5601	1	56/F
<b>TOTAL</b>	<b>14</b>	



李國強



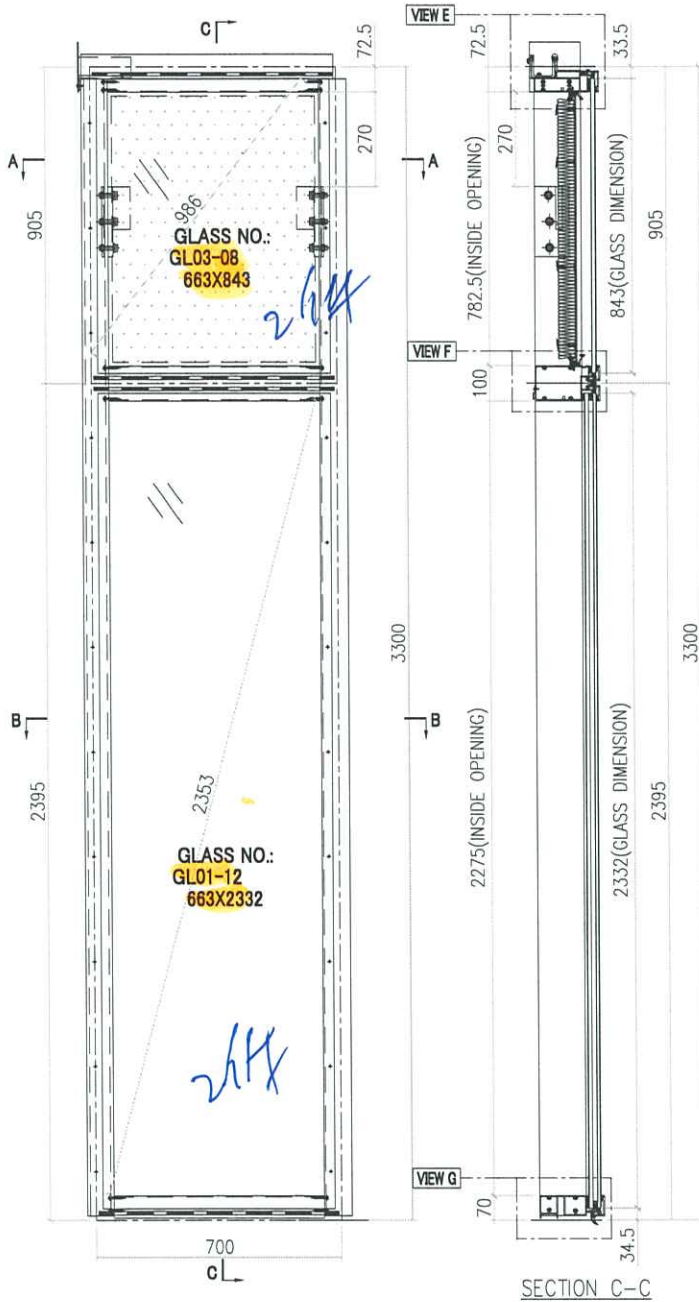
GLASS	GLASS NUMBER	WIDTH	HEIGHT	QTY.
	GL03-08	663	843	1
	GL01-12	663	2332	1



美特鋁質有限公司  
MIDI Aluminium Fabricator Ltd.

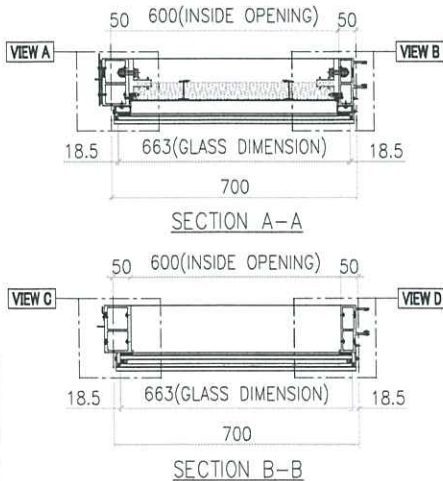
工程號	J858	類別		物料號	-		
地盘	康城11期	制圖	Z. S. P	2022-08-06	圖號	AZc-700H2-c1	
修改	-	採用工廠	地盤	✓	图纸名称	单元组装图	
日期	-	材料颜色	-	材料	-	數量	-
						單件重量	(KG)

AF-047A



INSTALL UNIT NO.	QTY.	FLOOR
T1A-CW3-0901	1	9/F
T1A-CW3-1001	1	10/F
T1A-CW3-1201	1	12/F
T1A-CW3-1501	1	15/F
T1A-CW3-1701	1	17/F
T1A-CW3-1801	1	18/F
T1A-CW3-1901	1	19/F
T1A-CW3-2001	1	20/F
T1A-CW3-2101	1	21/F
T1A-CW3-2301	1	23/F
T1A-CW3-2501	1	25/F
T1A-CW3-2601	1	26/F
T1A-CW3-2701	1	27/F
T1A-CW3-2801	1	28/F
T1A-CW3-3001	1	30/F
T1A-CW3-3101	1	31/F
T1A-CW3-3201	1	32/F
T1A-CW3-3301	1	33/F
T1A-CW3-3501	1	35/F
T1A-CW3-3701	1	37/F
T1A-CW3-3801	1	38/F
T1A-CW3-3901	1	39/F
T1A-CW3-4101	1	41/F
T1A-CW3-4301	1	43/F
T1A-CW3-4501	1	45/F
T1A-CW3-4601	1	46/F
T1A-CW3-4701	1	47/F
T1A-CW3-4801	1	48/F
T1A-CW3-5001	1	50/F
T1A-CW3-5101	1	51/F
T1A-CW3-5201	1	52/F
T1A-CW3-5301	1	53/F
T1A-CW3-5501	1	55/F
T1A-CW3-5701	1	57/F
T1A-CW3-5801	1	58/F
T1A-CW3-5901	1	59/F
T1A-CW3-6001	1	60/F
<b>TOTAL</b>	<b>74</b>	

INSTALL UNIT NO.	QTY.	FLOOR
T1B-CW6-0901	1	9/F
T1B-CW6-1001	1	10/F
T1B-CW6-1201	1	12/F
T1B-CW6-1501	1	15/F
T1B-CW6-1701	1	17/F
T1B-CW6-1801	1	18/F
T1B-CW6-1901	1	19/F
T1B-CW6-2001	1	20/F
T1B-CW6-2101	1	21/F
T1B-CW6-2301	1	23/F
T1B-CW6-2501	1	25/F
T1B-CW6-2601	1	26/F
T1B-CW6-2701	1	27/F
T1B-CW6-2801	1	28/F
T1B-CW6-3001	1	30/F
T1B-CW6-3101	1	31/F
T1B-CW6-3201	1	32/F
T1B-CW6-3301	1	33/F
T1B-CW6-3501	1	35/F
T1B-CW6-3701	1	37/F
T1B-CW6-3801	1	38/F
T1B-CW6-3901	1	39/F
T1B-CW6-4101	1	41/F
T1B-CW6-4301	1	43/F
T1B-CW6-4501	1	45/F
T1B-CW6-4601	1	46/F
T1B-CW6-4701	1	47/F
T1B-CW6-4801	1	48/F
T1B-CW6-5001	1	50/F
T1B-CW6-5101	1	51/F
T1B-CW6-5201	1	52/F
T1B-CW6-5301	1	53/F
T1B-CW6-5501	1	55/F
T1B-CW6-5701	1	57/F
T1B-CW6-5801	1	58/F
T1B-CW6-5901	1	59/F
T1B-CW6-6001	1	60/F



*Handwritten signature in blue ink.*

GLASS	GLASS NUMBER	WIDTH	HEIGHT	QTY.
	GL03-08	663	843	1
	GL01-12	663	2332	1