

工程指示 / 要求簡箋(E.I.)

工程指示編號：EI / 6217 / 23

修改版次：

工程編號：J - 858

工程名稱：將軍澳日出康城 11

工程項目：幕牆 母料內有螺絲 投訴

收件人：生統 / 王良

發件人：Ant Yeung

日期：19/05/2023

要求提供 / 確認 事項：

- | | | |
|------------------------------------|-------------------------------------|-------------------------------|
| <input type="checkbox"/> 初步鋁料 B.M. | <input type="checkbox"/> 加工拆圖，然後生產 | <input type="checkbox"/> 尺寸表 |
| <input type="checkbox"/> 正式鋁料 B.M. | <input type="checkbox"/> 技術上資料 / 指示 | <input type="checkbox"/> 報價 |
| <input type="checkbox"/> 配件 B.M. | <input type="checkbox"/> 樣辦或貨品說明書 | <input type="checkbox"/> 分判合約 |

內容：

因應多次發現母料內有螺絲尾突出，阻安裝公料進入。
請留意單元生母企收死牆副框和生下梗副框位置，
必須使用螺絲 BM 內的 3/16"x 5/16" 長 (約 7.8mm 長) 螺絲。
否則螺絲尾突出。阻安裝公料進入不能安裝。
請檢查已查生產單元件，和 QC 跟進此位置

謝謝

請在 2023.05.19 前完成上列要求。

附：頁

以上項目為：

- 原合約工程包 原合約工程加 / 減賬 新工程報價

原因：-


分發東莞各部門：

- () 生產技術總監 連附件 () 技術部 連附件 () 生產部 連附件 () 機械設計部 連附件
 () 採購部 連附件 () 生產統籌部 連附件 () 小羅&清 連附件
 () 質檢部 連附件 () 會計部 連附件 () 報關組 連附件 () 其他 _____ 連附件

分發香港各部門：

- () 行政部 連附件 () 會計部 連附件 () 統籌部 連附件 () 工程部地盤科文 連附件 鍾·峰
 () 採購部 連附件 () QS 部 連附件 () 維修部 連附件 () 其他 _____ 連附件

傳遞編號：

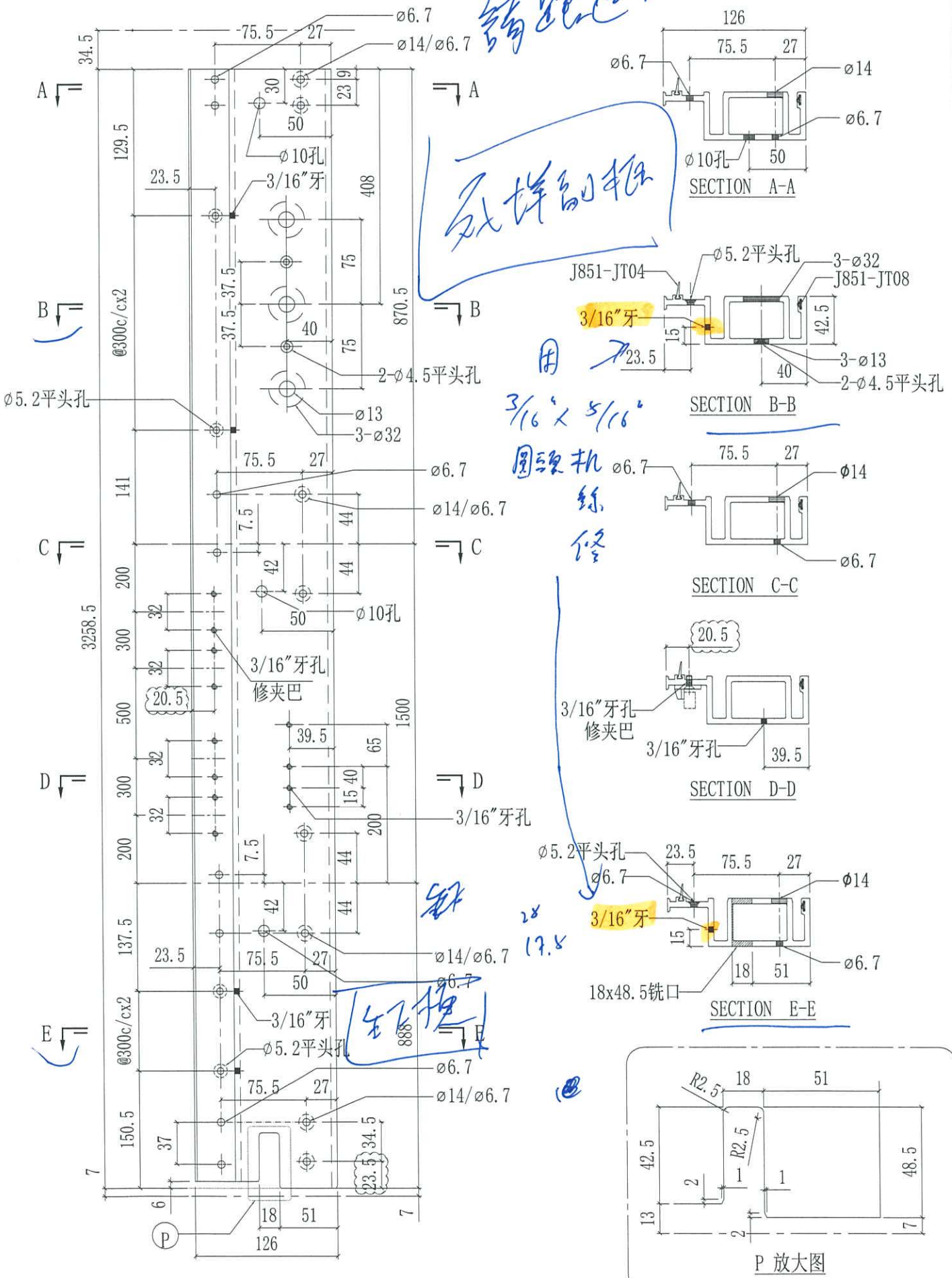
發件人簽署：

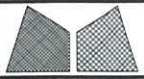
HK 1114 / 23

項目經理簽署：

 美特铝质有限公司 MIDI Aluminium Fabricator Ltd.			工程號 J858 地盘 康城11期	類別 制圖 W. E. X	物料號 - 2022-07-29	圖號 X86288-01
修改 1 日期 10/11/16/11/15/12	2 16/11/15/12	3 15/12	採用工廠 <input checked="" type="checkbox"/> 地盘 - 材料颜色 香槟金 (ECD3X1009 9S-XF1)	图纸名称 铝料加工图 材料 X86288	復核 - 批准 -	數量 - 單件重量 - (KG)

修改1改排气孔

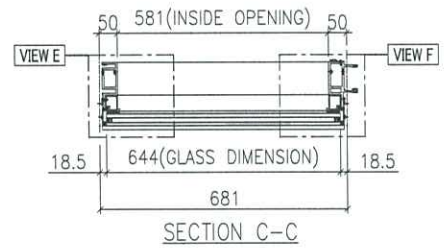
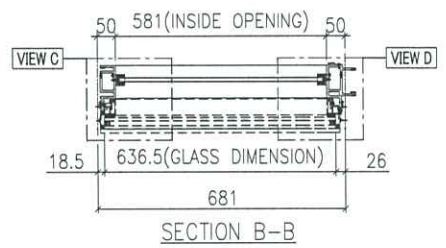
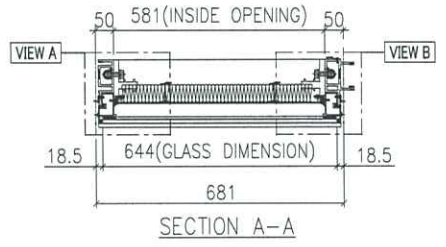
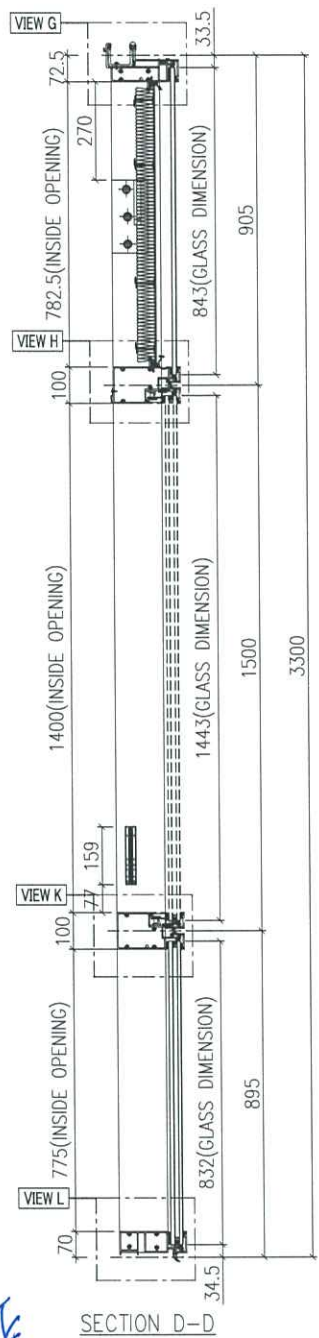
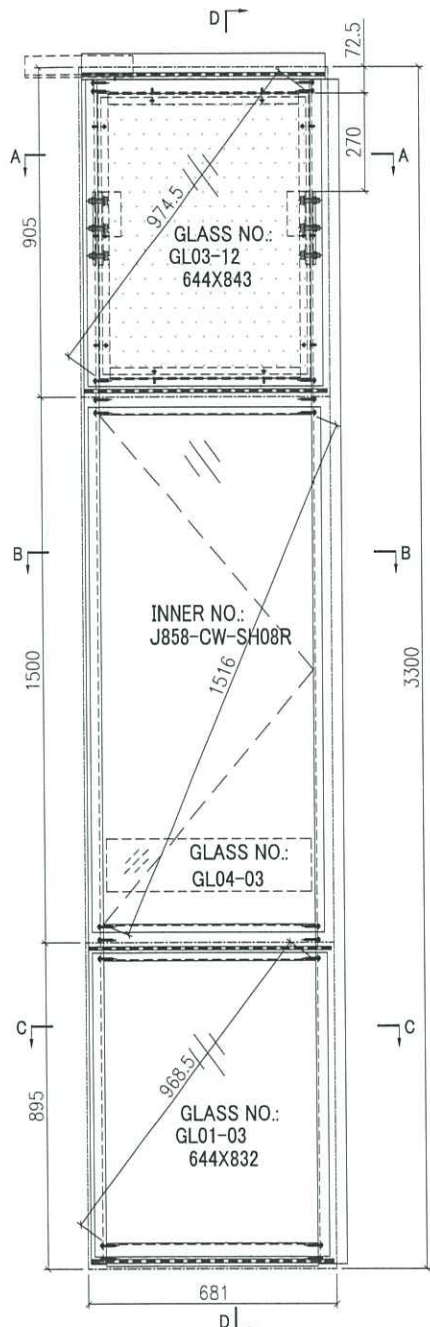




美特鋁質有限公司
MIDI Aluminium Fabricator Ltd.

工程號	J858	類別		物料號	-		
地盘	康城11期	制圖	Z. S. P	2022-06-28	圖號	ARm-681H1-b2h	
修改	1 2	採用工廠	地盤	✓	圖紙名稱	单元组装图	
日期	15/12/11/02	材料颜色	-	材料	-	復核	-
						批准	-
						數量	-
						單件重量	- (KG)

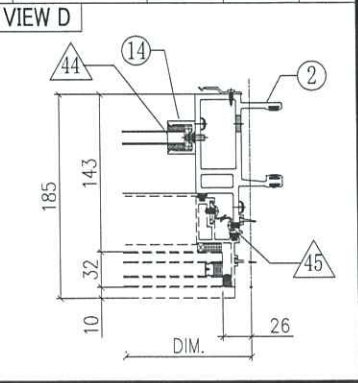
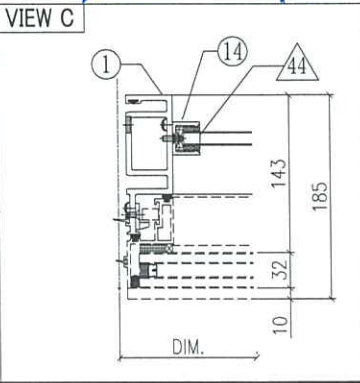
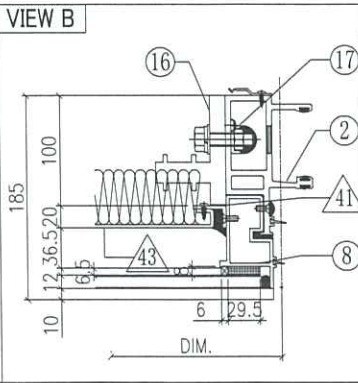
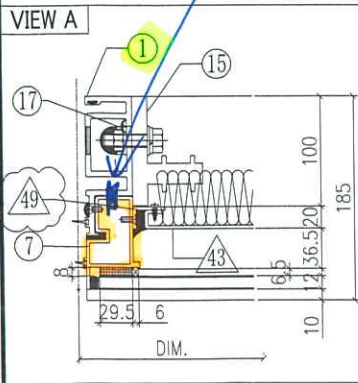
蝴蝶窗 AS-10A



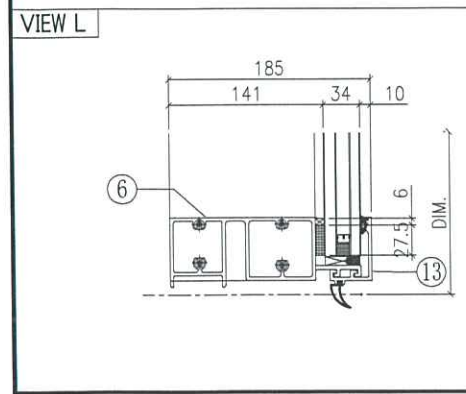
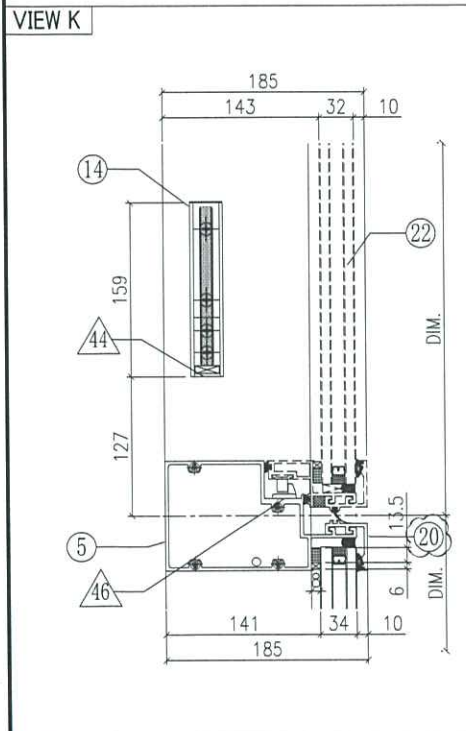
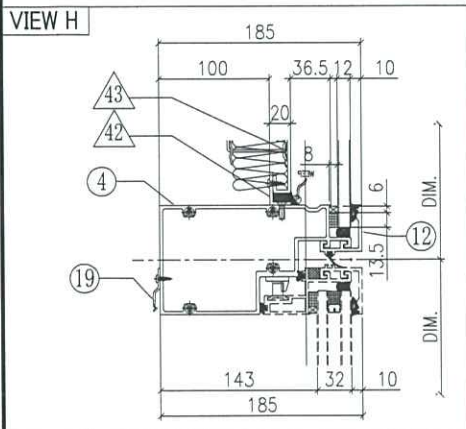
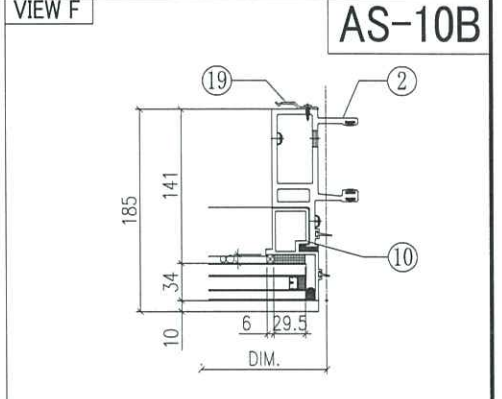
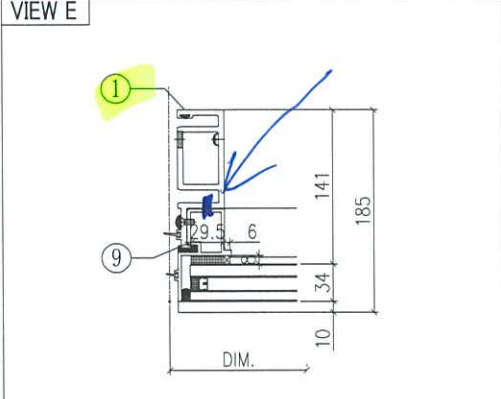
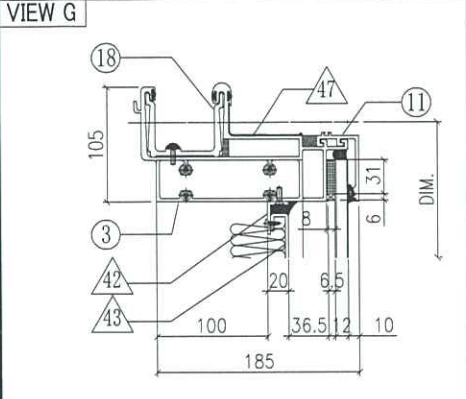
Handwritten blue text: 零件 記金家

Handwritten blue text: 要用 3/16 x 5/16 長 不可超長 免出中

GLASS NUMBER	WIDTH	HEIGHT	QTY.
GL03-12	644	843	1
GL04-03	561	145	1
GL01-03	644	832	1



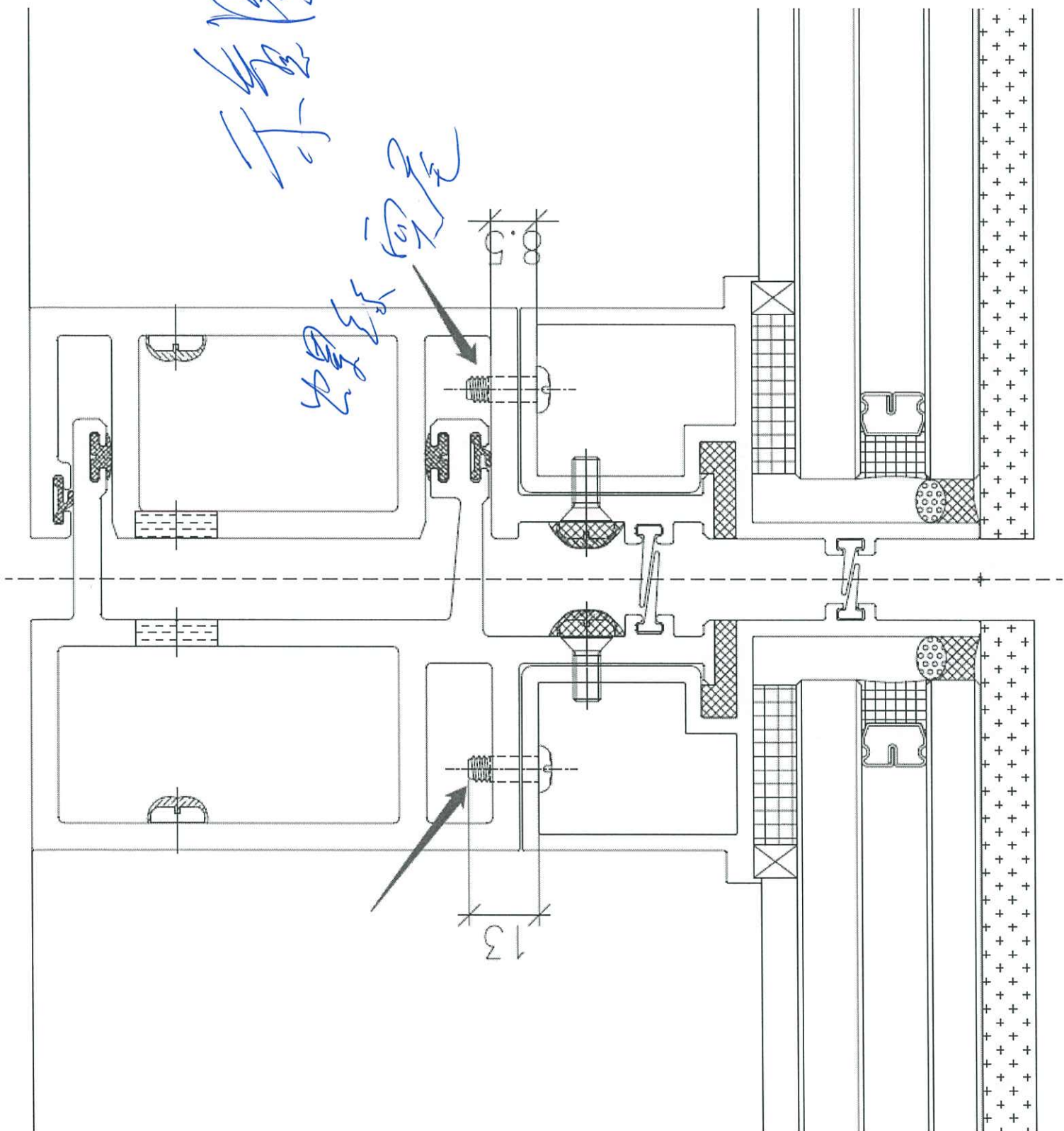
工程號	J858	類別		物料號	-		
地盘	康城11期	制圖	Z. S. P	2022-06-28	圖號	ARm-681H1-b2h	
修改	1	2	採用	工廠	地盤	✓	
日期	15/12/11/02	材料顏色	-	圖紙名稱	單元組裝圖	復核	-
				材料	-	批准	-
						數量	-
						單件重量	- (KG)

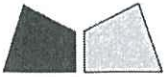


◇ OTHERS (ALUM. & G.M.S. PARTS)				○ ALUM. EXTRUSION			
ITEM	FAB. DWG NO.	LENGTH (mm)	QTY	ITEM	FAB. DWG NO.	LENGTH (mm)	QTY
41	N00813-01A	720.5	1	1	X86288-01	3258.5	1
	30x20X3mm ALUM. ANGLE			2	X86274-05	3258.5	1
42	N00813-01N	579	2	3	X86279-02B	666	1
	30x20X3mm ALUM. ANGLE			4	X86309-01RB	660	1
43	J858-AP30-10	559 x 760.5 (BACK PANEL)	1	5	X86281-01RB	660	1
44	N541-01	21	2	6	X86280-02C	660	1
	43x22x3mm ALUM. ANGLE			7	X86313-01LA	868.5	1
45	J858-AP04	1.5mm THK. ALUM. PLATE	3	8	X86313-01RA	868.5	1
46	J858-AP05	2mm THK. ALUM. PLATE	1	9	X86314-01L	868	1
47	J858-AP16	1mm THK. ALUM. FLASHING	1	10	X86314-01R	868	1
48	J858-AP18	1mm THK. ALUM. FLASHING	1	11	X86301-01-10	666	1
49	N00813-04	720.5	1	12	X86283-01-11	666	1
	30x20X3mm ALUM. ANGLE			13	X86300-01-10	666	1
				14	X86282-01	159	2
				15	X86255-01L	200	1
				16	X86255-01R	200	1
				17	X86258-01	200	2
				18	X86303-01	300	1
				19	X86317-01	50	11
				20	X86283-04-11	666	1
				21			
				22	(窗玉) J858-CW-SH08R		1
				23			
				24			
				25			
				26			

平面图

如原图所示





工程指示 / 要求簡箋(E.I.)

工程指示編號：EI / 4847 / 23

修改版次：N

工程編號：J - 858

工程名稱：將軍澳日出康城 11

工程項目：幕牆 大貨廠用配件 標準層

收件人：生統 / *天*

發件人：Ant Yeung

日期：21/03/2023

要求提供 / 確認 事項

- () 初步鋁料 B.M. () 加工拆圖，然後生產 () 尺寸表
 - () 正式鋁料 B.M. () 技術上資料 / 指示 () 報價
 - () 配件 B.M. () 樣辦或貨品說明書 () 分判合約
- 內容：

天
天

N 版：因應飾線封口片工藝，加訂螺絲#102 #103。

M 版：增加了#101 項目， #8 X 5/8 平頭鋼牙。

L 版：修改#95 供應商不用提供錫紙，增加了#100 錫紙，預用 80 卷。(現時廠存數有 18 卷)。

K 版：因棉托阻安裝單元件，按照顧問報告，雙飾線單元的需要廠安裝防火棉。請補回訂購防火棉#95 供廠用。

首批先來 100 包 / 餘下由廠倉庫按進度來貨。

K 版：#32, #33 更正名稱 (已通知)

K 版：#96, #97, #98, #99 收口鋁板廠組裝用 (ei5635 會使用)

請在 2023.03.23 前完成上列要求。謝謝!

附：

- 原合約工程包 原合約工程加 / 減賬 新工程報價

分發東莞各部門：

- () 生產技術總監 連附件 (✓) 技術部 連附件 () 生產部 連附件 () 機械設計部 連附件
- () 採購部 連附件 (✓) 生產統籌部 連附件 (✓) 小羅&清 連附件
- () 質檢部 連附件 () 會計部 連附件 () 報關組 連附件 (✓) 其他 水洪 連附件 *天*

分發香港各部門

- () 行政部 連附件 () 會計部 連附件 () 統籌部 連附件 () 工程部地盤科文 _____ 連附件
- () 採購部 連附件 () QS 部 連附件 () 維修部 連附件 () 其他 _____ 連附件

傳遞編號：

HK 549 / 23

發件人簽署：*天*

項目經理簽署：*J.P.A.*

美特鋁質有限公司 MIDI Aluminium Fabricator Ltd.		工程號: J-858	計算: shaw	日期: 22/2/2023	送呈:
廠用配件B.M.表(标准层总表)		地盤名稱: 康城11期	核對:	日期:	副本:
BM編號:		項目類別: 单元幕墙(标准层)	批准:	日期:	
A/C Code: EI4847 N 2023/3/21		此BM依據20220530收施工圖大樣計算			

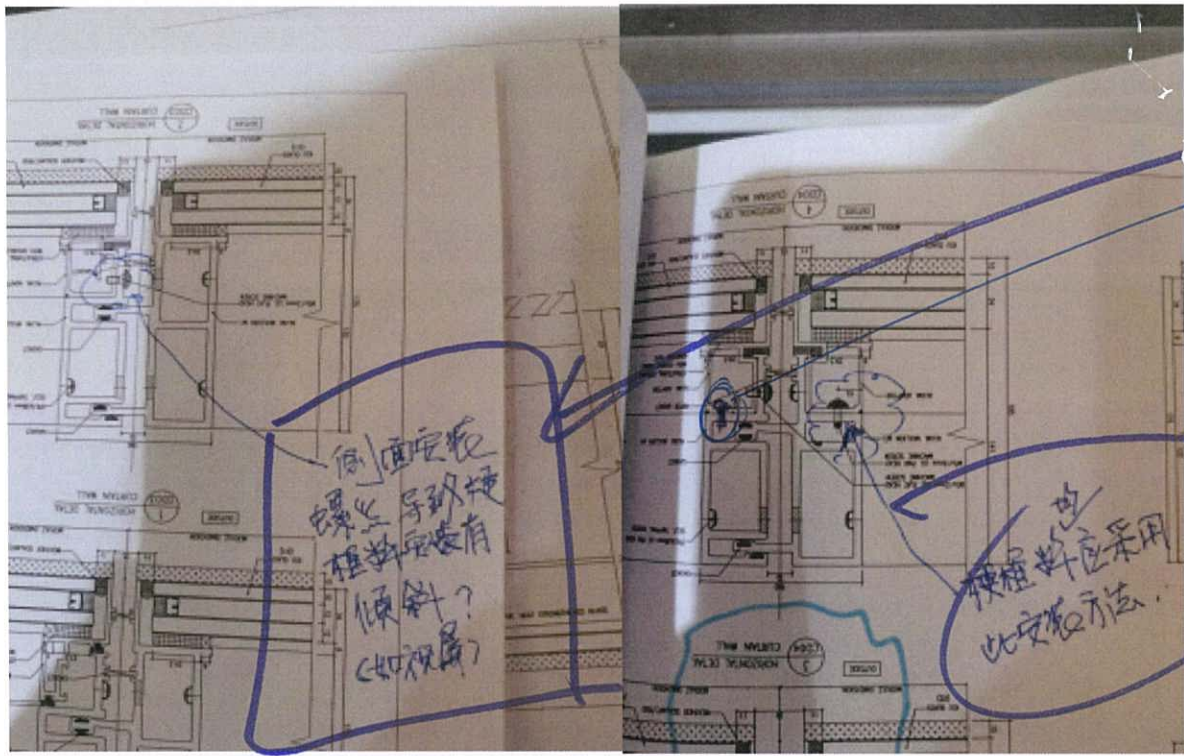
序號	修改標示	配件圖號	物料編號	配件名稱	顏色	實用	後備	總數	單位	備注
34			M12x80六角頭螺絲配1平1彈1螺帽		A4-70	2904	46	2950	套	修转角挂碼
35			3/16x1/2"平頭機絲		A4-70	2904	46	2950	粒	修转角挂碼
36			M12x45六角頭螺絲配1平1彈1螺帽		A4-70	35772	228	36000	套	修挂碼
37	B增加		M10x20平頭機絲		A4-70	53000	500	53500	粒	修牙板
38	D增加	D增加一平介	M16x75六角頭螺絲配2平1彈1螺帽		A4-70	13500	300	13800	套	修挂碼托架
39	G取消	按工藝改善	3/4x1/2"圓頭機絲		A4-70	15088	212	15300	粒	修护栏
40	G取消	按工藝改善	3/4x1-1/4"圓頭機絲		A4-70	928	12	940	粒	修转角护栏
39A	G新增	按工藝改善	3/16x1/2"平頭機絲		A4-70	32032	212	32244	粒	修护栏
40A	G新增	按工藝改善	3/16x1-1/4"平頭機絲		A4-70	928	12	940	粒	修转角护栏
41	G取消	按工藝改善	3/4x1/4"平頭機絲		A4-70	15088	212	15300	粒	修护栏托玻璃鋁角
42	G取消	按工藝改善	3/4x1/4"圓頭機絲		A4-70	928	12	940	粒	修转角护栏托玻璃鋁角
43			3/16x1/2"圓頭機絲		A4-70	21411	389	21800	粒	修死牆玻璃綫X86304,305
44			3/16x1/2"圓頭機絲		A4-70	18484	216	18700	粒	修副框X86312,313,314
45			3/16x1/2"平頭機絲		A4-70	32794	406	33200	粒	修副框X86310,311,313,314
45A	F新增		3/16x5/16"圓頭機絲		A4-70	32794	406	33200	粒	修副框X86310,311,313,314
46		837-CWG-S2	窗玉膠條		黑色	35500	500	36000	米	
47		J851-JT02	企料最外层胶条		黑色	34500	500	35000	米	
48		J851-JT04	企料第二层胶条		黑色	24000	300	24300	米	
49		J851-JT05	蝴蝶窗企料胶条		黑色	3700	100	3800	米	
50	J減少/加硬	J851-JT08	水槽料及企料胶条		黑色	35000	2000	37000	米	(已來貨20000米)

Handwritten signature



20/9.2.22

6、梗框料安装倾斜，a>生公企大样图为正面收螺丝，拆图为侧面；b>生母企大样图为侧面收螺丝，完成后出现摇晃不紧固（见附件视频）：





T1B.B

#2

AS-10

16/F

11/3





母料内

有虫咬

阻穿台