



工程指示 / 要求簡箋(E.I.)

工程指示編號：EI / 6170/23

修改版次：

工程編號：J - 858

工程名稱：將軍澳日出康城 11

工程項目：趟門鋁通 保護方案 和”頂部”/”外面”標示

收件人：生統 / 王良

發件人：Ant Yeung

日期：12/05/2023

要求提供 / 確認 事項：

- | | | |
|------------------------------------|-------------------------------------|-------------------------------|
| <input type="checkbox"/> 初步鋁料 B.M. | <input type="checkbox"/> 加工拆圖，然後生產 | <input type="checkbox"/> 尺寸表 |
| <input type="checkbox"/> 正式鋁料 B.M. | <input type="checkbox"/> 技術上資料 / 指示 | <input type="checkbox"/> 報價 |
| <input type="checkbox"/> 配件 B.M. | <input type="checkbox"/> 樣辦或貨品說明書 | <input type="checkbox"/> 分判合約 |

內容：

☆ 抽出貨位度, T1-T3

1. 按現場業主和顧問要求。

趟門通攪泥邊位置包保護時，不要貼曬邊包，要離開 5 mm 不包，

這樣可避免近攪泥邊位置日後要撕保護時，導致泥邊位鬆散容易入水。 謝謝

由 29/F 以上執行。

2. 按判頭要求，企身鋁通需要標示”頂部” 避免上下倒轉。請使用”頂部” 標籤作為記號

3. 按判頭要求，企身鋁通需要標示”外面” 避免內外倒轉。請使用”外面” 標籤作為記號

請在 2023.05.19 前完成上列要求。

附：2 頁

以上項目為：

- 原合約工程包 原合約工程加 / 減賬 新工程報價

原因：-

分發東莞各部門：

- | | | | |
|----------------------------------------------------------------------|------------------------------------------------------------------------|------------------------------------------------------------|----------------------------------------------------------------|
| <input type="checkbox"/> 生產技術總監 <input type="checkbox"/> 連附件 | <input type="checkbox"/> 技術部 <input type="checkbox"/> 連附件 | <input type="checkbox"/> 生產部 <input type="checkbox"/> 連附件 | <input type="checkbox"/> 機械設計部 <input type="checkbox"/> 連附件 |
| <input type="checkbox"/> 採購部 <input type="checkbox"/> 連附件 | <input checked="" type="checkbox"/> 生產統籌部 <input type="checkbox"/> 連附件 | <input type="checkbox"/> 小羅&清 <input type="checkbox"/> 連附件 | |
| <input checked="" type="checkbox"/> 質檢部 <input type="checkbox"/> 連附件 | <input type="checkbox"/> 會計部 <input type="checkbox"/> 連附件 | <input type="checkbox"/> 報關組 <input type="checkbox"/> 連附件 | <input type="checkbox"/> 其他 _____ <input type="checkbox"/> 連附件 |

分發香港各部門：

- | | | | |
|-----------------------------------------------------------|------------------------------------------------------------|-----------------------------------------------------------|--------------------------------------------------------------------------|
| <input type="checkbox"/> 行政部 <input type="checkbox"/> 連附件 | <input type="checkbox"/> 會計部 <input type="checkbox"/> 連附件 | <input type="checkbox"/> 統籌部 <input type="checkbox"/> 連附件 | <input checked="" type="checkbox"/> 工程部地盤科文 <input type="checkbox"/> 連附件 |
| <input type="checkbox"/> 採購部 <input type="checkbox"/> 連附件 | <input type="checkbox"/> QS 部 <input type="checkbox"/> 連附件 | <input type="checkbox"/> 維修部 <input type="checkbox"/> 連附件 | <input type="checkbox"/> 其他 _____ <input type="checkbox"/> 連附件 |

傳遞編號：

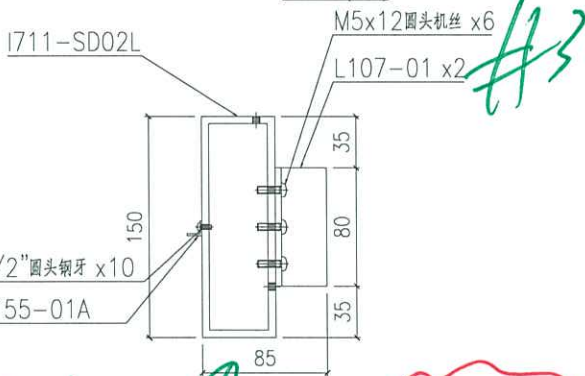
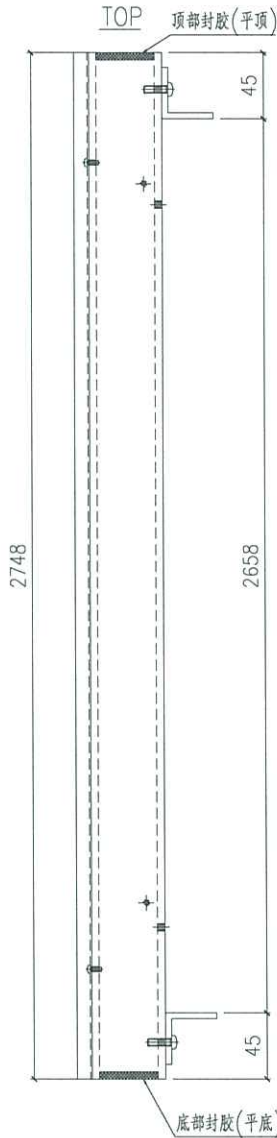
發件人簽署：

HK / 035 / 23

項目經理簽署：

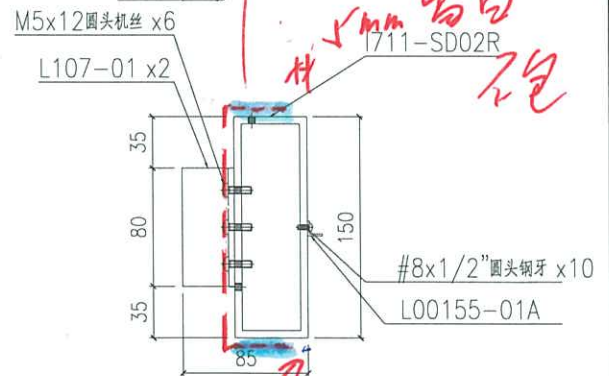
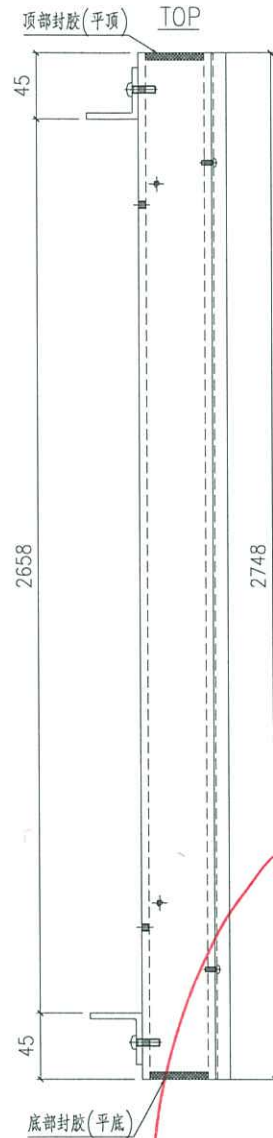


工程號 J858 地盤 將軍澳 康城11期



右邊膠紙
貼上膠紙
外面

产品编号 711-SD02L-S



此5mm留白不包,以免
5mm留白不包

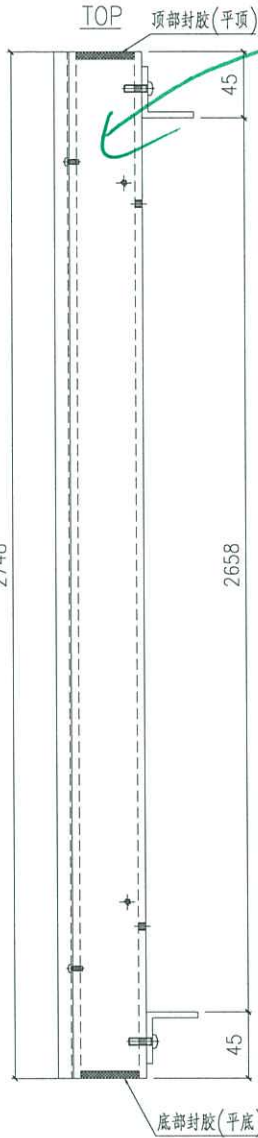
产品编号 711-SD02R-S

名稱	鋁通加工圖	制圖	Jack	2023-01-12	修改日期	拉深後, 搬到膠紙
材料	150x50x5mm厚鋁通	復核			圖號	1711-SD02-S
顏色	ECD3X1009 9S-XF1	批准				



鑄造鋁通加工圖

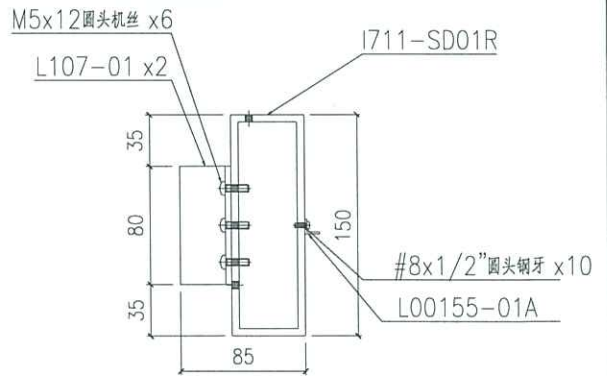
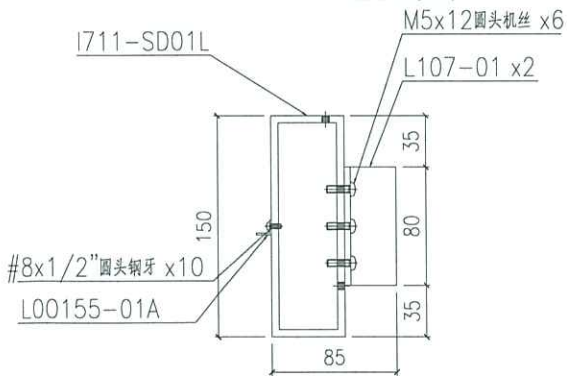
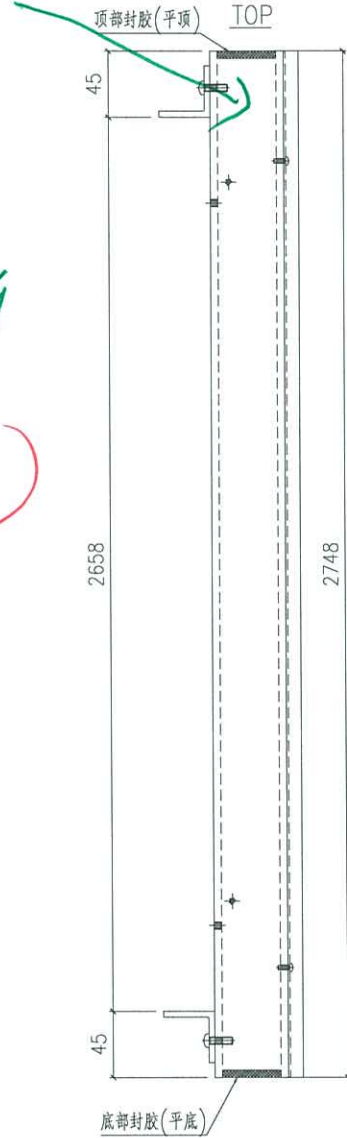
如



右側
膠紙外
見上標行

頂部

示意圖



产品编号 | 711-SD01L-S

产品编号 | 711-SD01R

名稱	鋁通加工圖	制圖	Jack	2023-01-12	修改		
材料	150x50x5mm厚鋁通	復核			日期		
顏色	ECD3X1009 9S-XF1	批准			圖號	I711-SD01-S	

