



工程指示 / 要求簡箋(E.I.)

工程指示編號 : EI / 6126 / 23 修改版次 :
 工程編號 : J - 858 工程名稱 : 將軍澳日出康城 LP 11
 工程項目 : 幕牆 T1 A-E 幕牆轉角位 防水片 拆圖修改
 收件人 : 生統 / 拆圖 發件人 : Ant Yeung 日期 : 04/05/2023

要求提供 / 確認 事項 :

- | | | |
|------------------------------------|-------------------------------------|-------------------------------|
| <input type="checkbox"/> 初步鋁料 B.M. | <input type="checkbox"/> 加工拆圖, 然後生產 | <input type="checkbox"/> 尺寸表 |
| <input type="checkbox"/> 正式鋁料 B.M. | <input type="checkbox"/> 技術上資料 / 指示 | <input type="checkbox"/> 報價 |
| <input type="checkbox"/> 配件 B.M. | <input type="checkbox"/> 樣辦或貨品說明書 | <input type="checkbox"/> 分判合約 |
- 內容 :

由於 T1 A-E 單位 邊企鋁料(X86277)要翼仔做防水片, 因此不是全支切除, 而是只開正常避位
 詳情看附頁, 並修改拆圖。

謝謝

請在 2023.05.05 前完成上列要求。

分發東莞各部門 :

- | | | | | | | | |
|---------------------------------|---|---|---|--|---|--------------------------------|------------------------------|
| <input type="checkbox"/> 生產技術總監 | <input checked="" type="checkbox"/> 連附件 | <input checked="" type="checkbox"/> 技術部 | <input checked="" type="checkbox"/> 連附件 | <input type="checkbox"/> 生產部 | <input type="checkbox"/> 連附件 | <input type="checkbox"/> 機械設計部 | <input type="checkbox"/> 連附件 |
| <input type="checkbox"/> 採購部 | <input type="checkbox"/> 連附件 | <input checked="" type="checkbox"/> 生產統籌部 | <input checked="" type="checkbox"/> 連附件 | <input checked="" type="checkbox"/> 小羅&清 | <input checked="" type="checkbox"/> 連附件 | | |
| <input type="checkbox"/> 質檢部 | <input type="checkbox"/> 連附件 | <input type="checkbox"/> 會計部 | <input type="checkbox"/> 連附件 | <input type="checkbox"/> 報關組 | <input type="checkbox"/> 連附件 | <input type="checkbox"/> 其他 | <input type="checkbox"/> 連附件 |

分發香港各部門 :

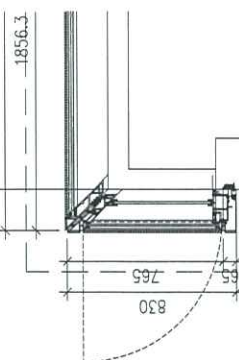
- | | | | | | | | |
|------------------------------|------------------------------|-------------------------------|------------------------------|------------------------------|------------------------------|-------------------------------------|------------------------------|
| <input type="checkbox"/> 行政部 | <input type="checkbox"/> 連附件 | <input type="checkbox"/> 會計部 | <input type="checkbox"/> 連附件 | <input type="checkbox"/> 統籌部 | <input type="checkbox"/> 連附件 | <input type="checkbox"/> 工程部地盤科文 積哥 | <input type="checkbox"/> 連附件 |
| <input type="checkbox"/> 採購部 | <input type="checkbox"/> 連附件 | <input type="checkbox"/> QS 部 | <input type="checkbox"/> 連附件 | <input type="checkbox"/> 維修部 | <input type="checkbox"/> 連附件 | <input type="checkbox"/> 其他 | <input type="checkbox"/> 連附件 |

傳遞編號 :

HK 942 / 23

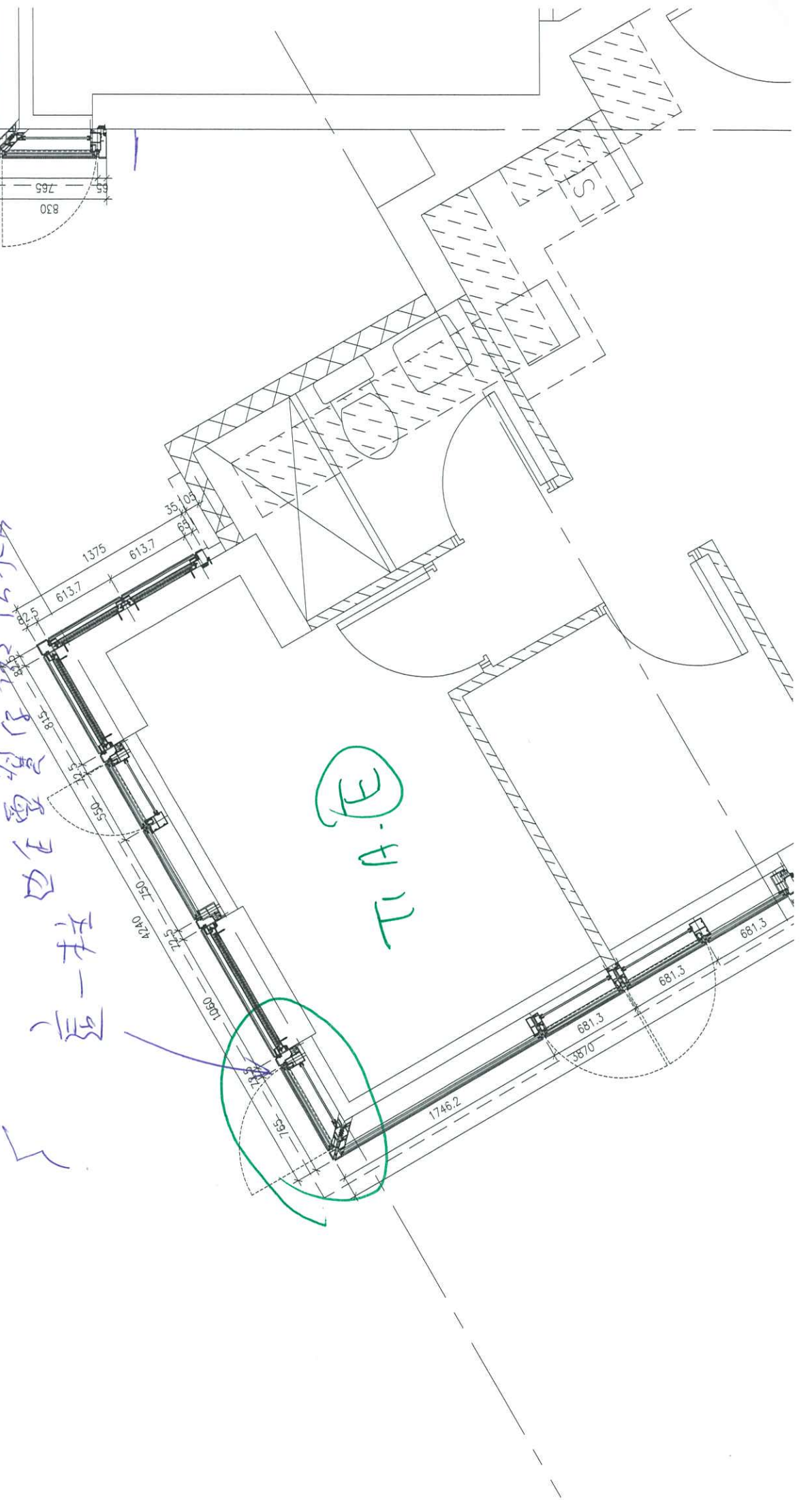
發件人簽署 :

項目經理簽署 :



這一段
 邊全要雙層玻璃
 防小偷

T.A. (E)



EL298X

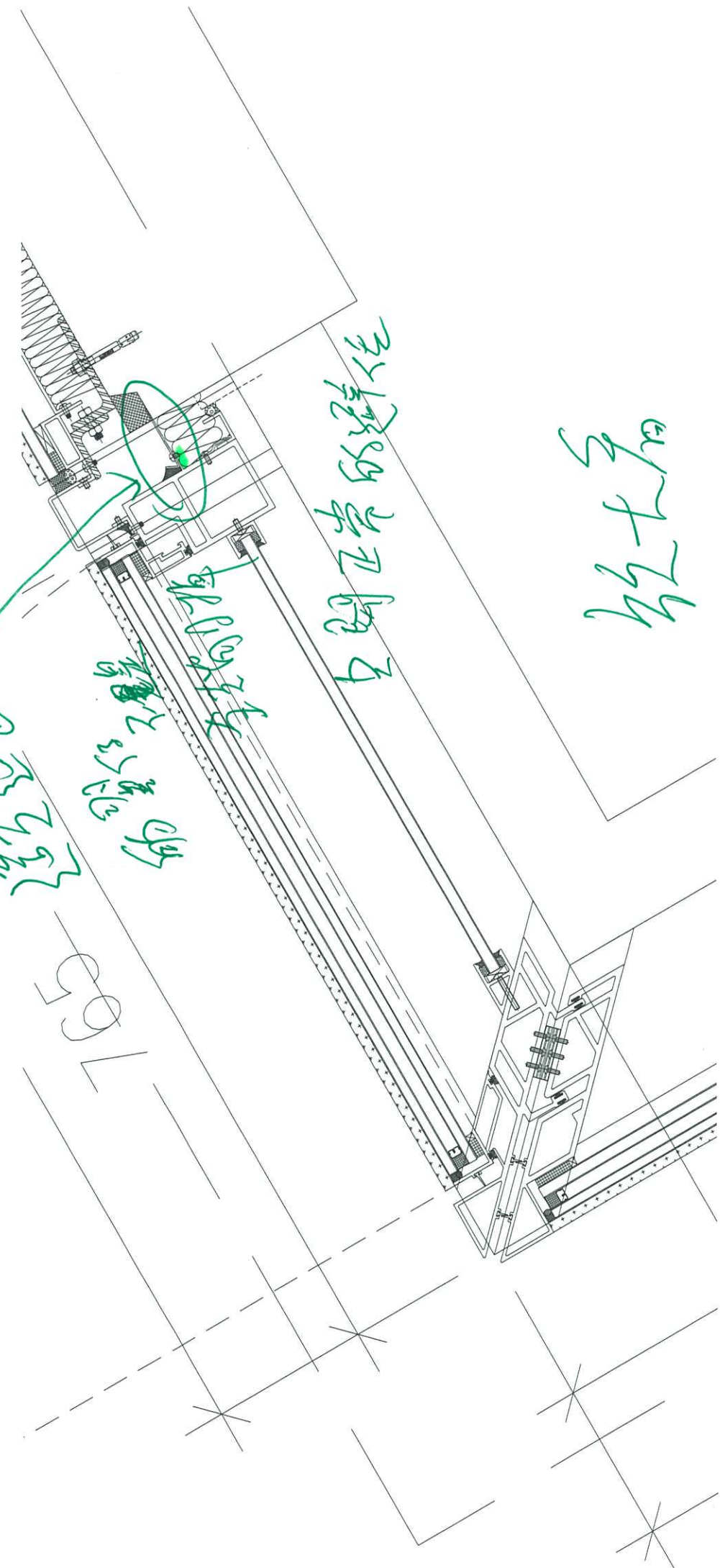
管口

管口

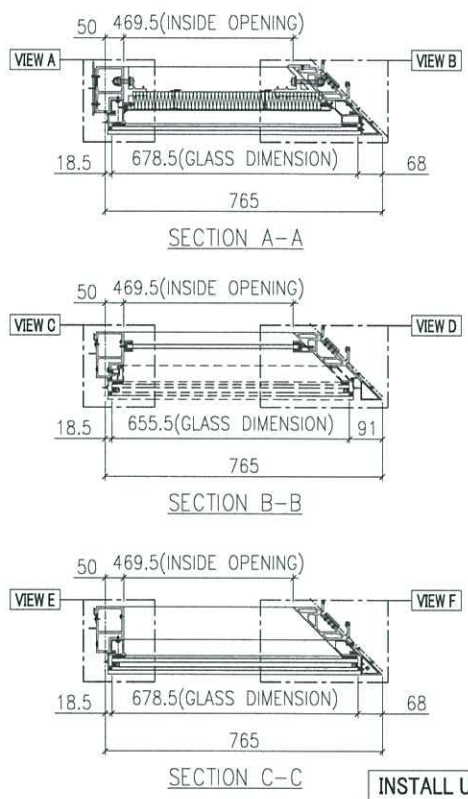
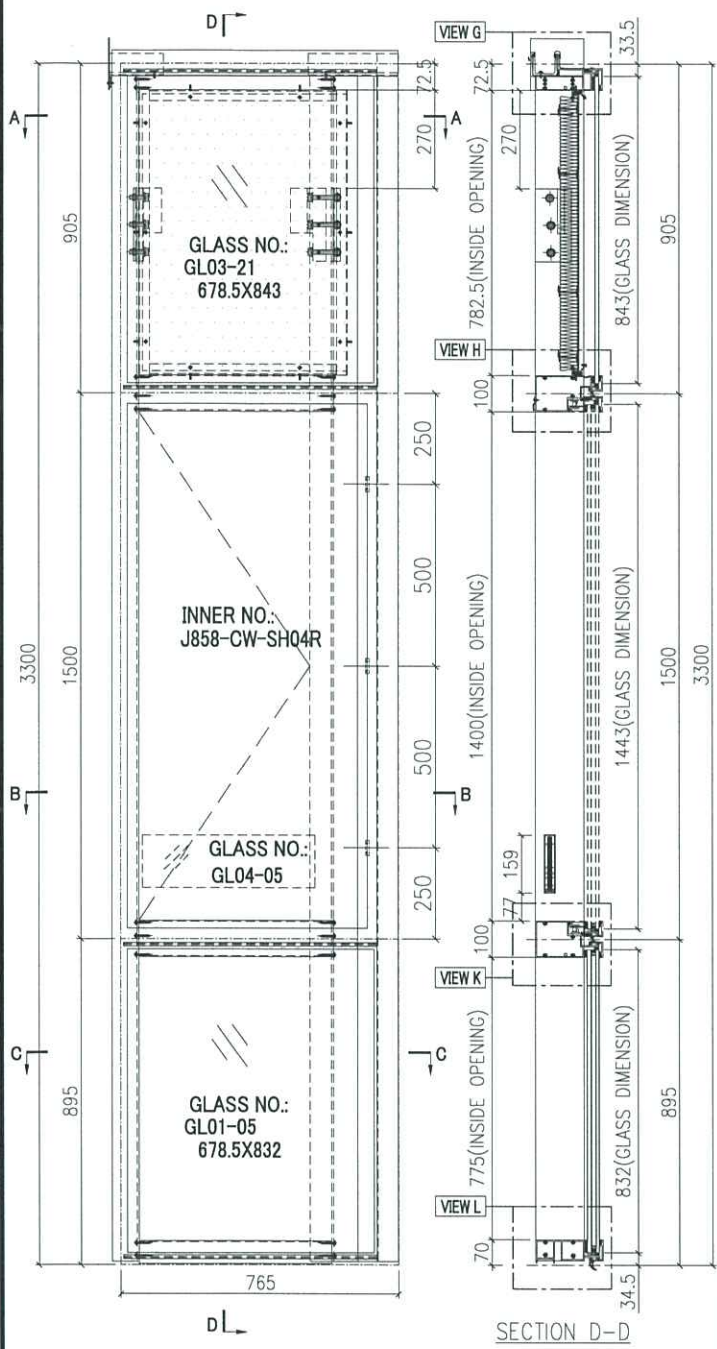
管口

管口

管口



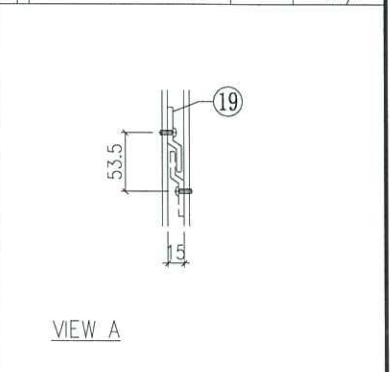
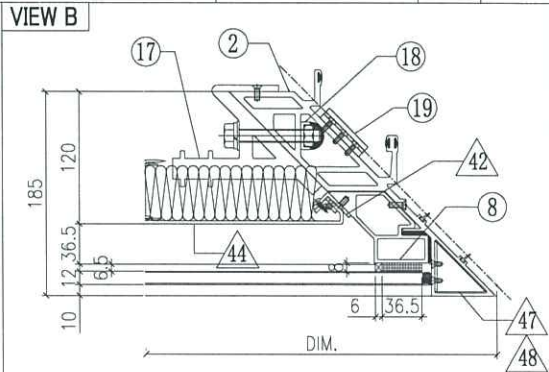
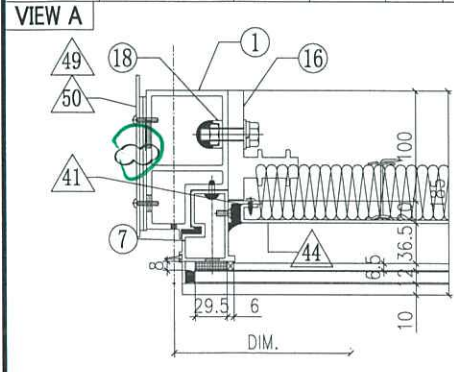
AS-13A

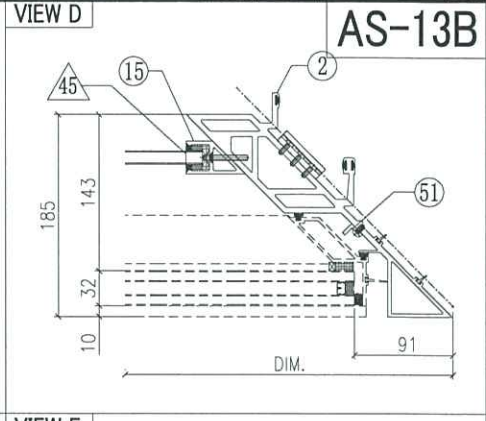
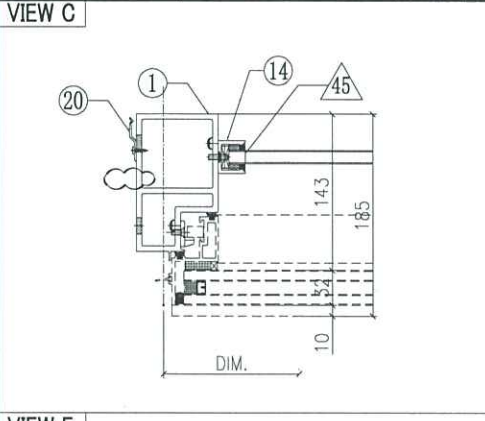
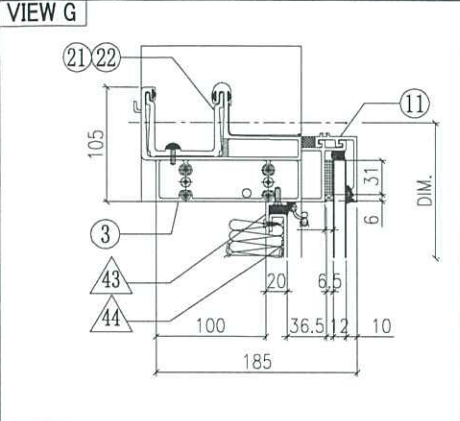


| | | |
|--------------|-----------|------|
| T1A-CW4-4602 | 1 | 46/F |
| T1A-CW4-4702 | 1 | 47/F |
| T1A-CW4-4902 | 1 | 49/F |
| T1A-CW4-5002 | 1 | 50/F |
| T1A-CW4-5102 | 1 | 51/F |
| T1A-CW4-5302 | 1 | 53/F |
| T1A-CW4-5502 | 1 | 55/F |
| T1A-CW4-5602 | 1 | 56/F |
| T1A-CW4-5802 | 1 | 58/F |
| T1A-CW4-5902 | 1 | 59/F |
| T1A-CW4-6002 | 1 | 60/F |
| TOTAL | 34 | |

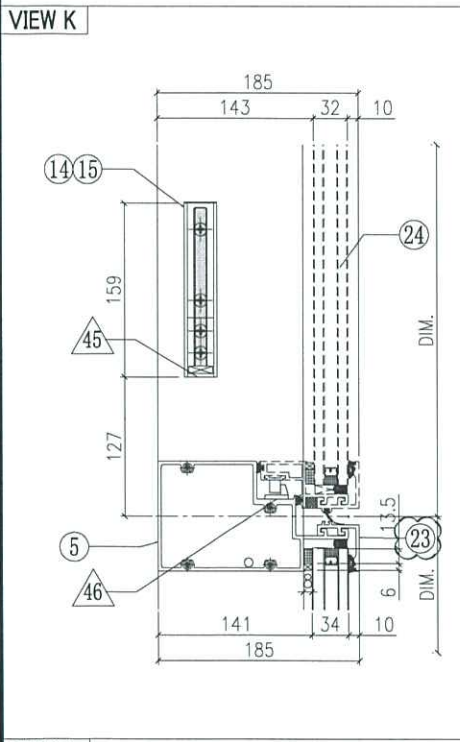
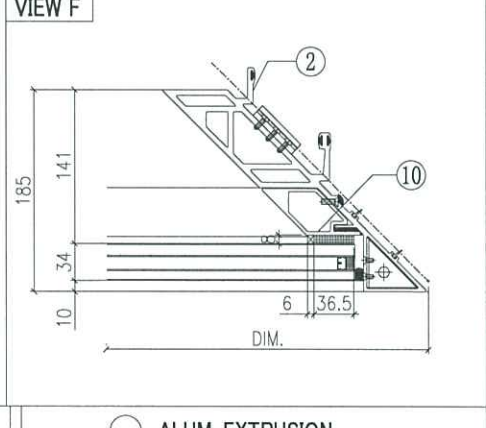
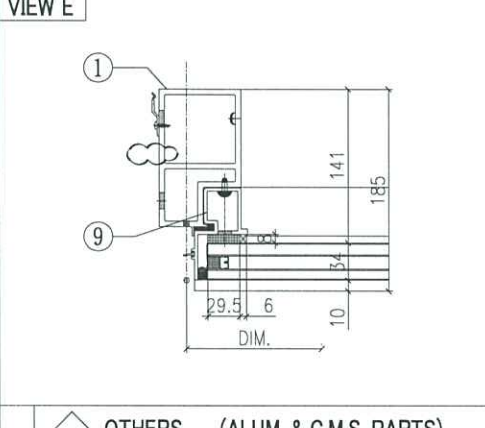
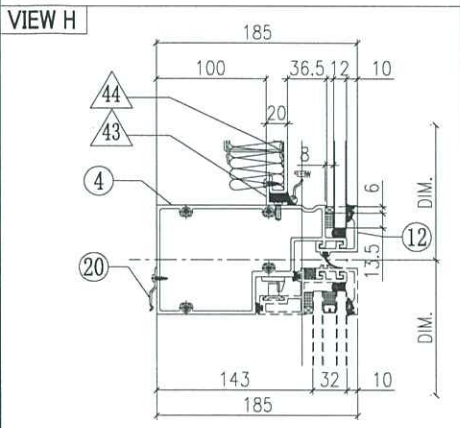
| INSTALL UNIT NO. | QTY. | FLOOR |
|------------------|------|-------|
| T1A-CW4-0902 | 1 | 09/F |
| T1A-CW4-1002 | 1 | 10/F |
| T1A-CW4-1202 | 1 | 12/F |
| T1A-CW4-1502 | 1 | 15/F |
| T1A-CW4-1602 | 1 | 16/F |
| T1A-CW4-1802 | 1 | 18/F |
| T1A-CW4-1902 | 1 | 19/F |
| T1A-CW4-2002 | 1 | 20/F |
| T1A-CW4-2202 | 1 | 22/F |
| T1A-CW4-2302 | 1 | 23/F |
| T1A-CW4-2502 | 1 | 25/F |
| T1A-CW4-2702 | 1 | 27/F |
| T1A-CW4-2802 | 1 | 28/F |
| T1A-CW4-2902 | 1 | 29/F |
| T1A-CW4-3102 | 1 | 31/F |
| T1A-CW4-3202 | 1 | 32/F |
| T1A-CW4-3302 | 1 | 33/F |
| T1A-CW4-3602 | 1 | 36/F |
| T1A-CW4-3702 | 1 | 37/F |
| T1A-CW4-3802 | 1 | 38/F |
| T1A-CW4-4102 | 1 | 41/F |
| T1A-CW4-4202 | 1 | 42/F |
| T1A-CW4-4502 | 1 | 45/F |

| GLASS | GLASS NUMBER | WIDTH | HEIGHT | QTY. |
|-------|--------------|-------|--------|------|
| | GL03-21 | 678.5 | 843 | 1 |
| | GL04-05 | 474 | 145 | 1 |
| | GL01-05 | 678.5 | 832 | 1 |



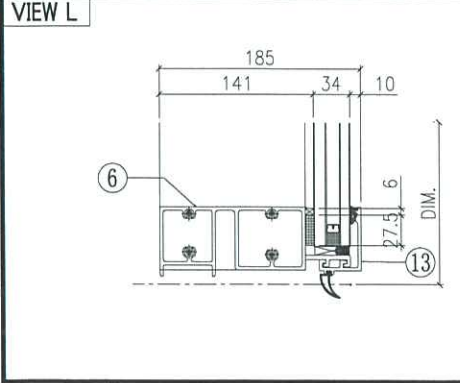


AS-13B



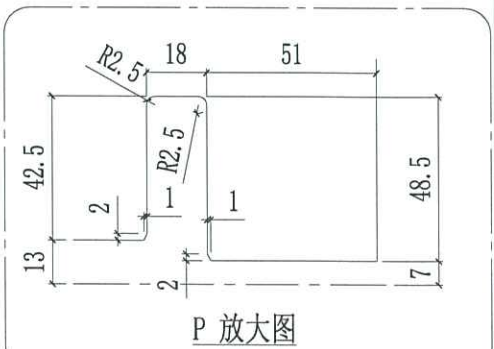
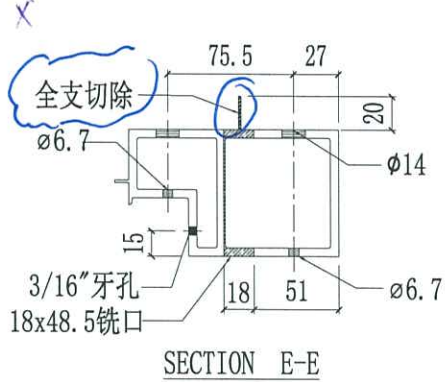
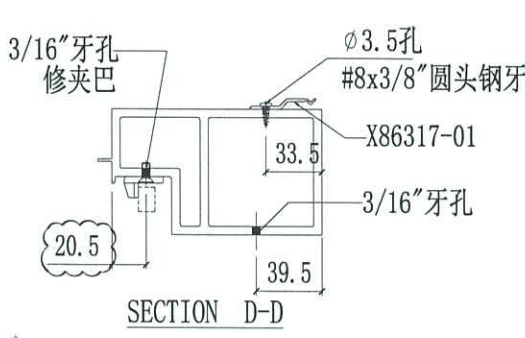
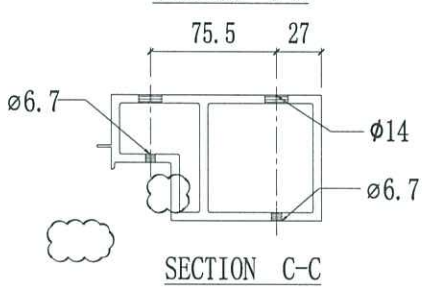
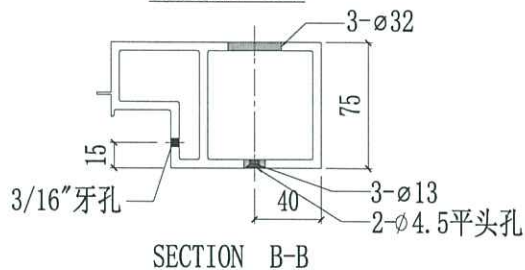
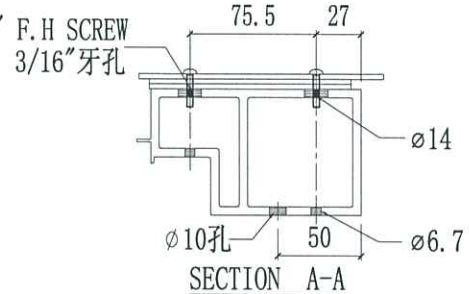
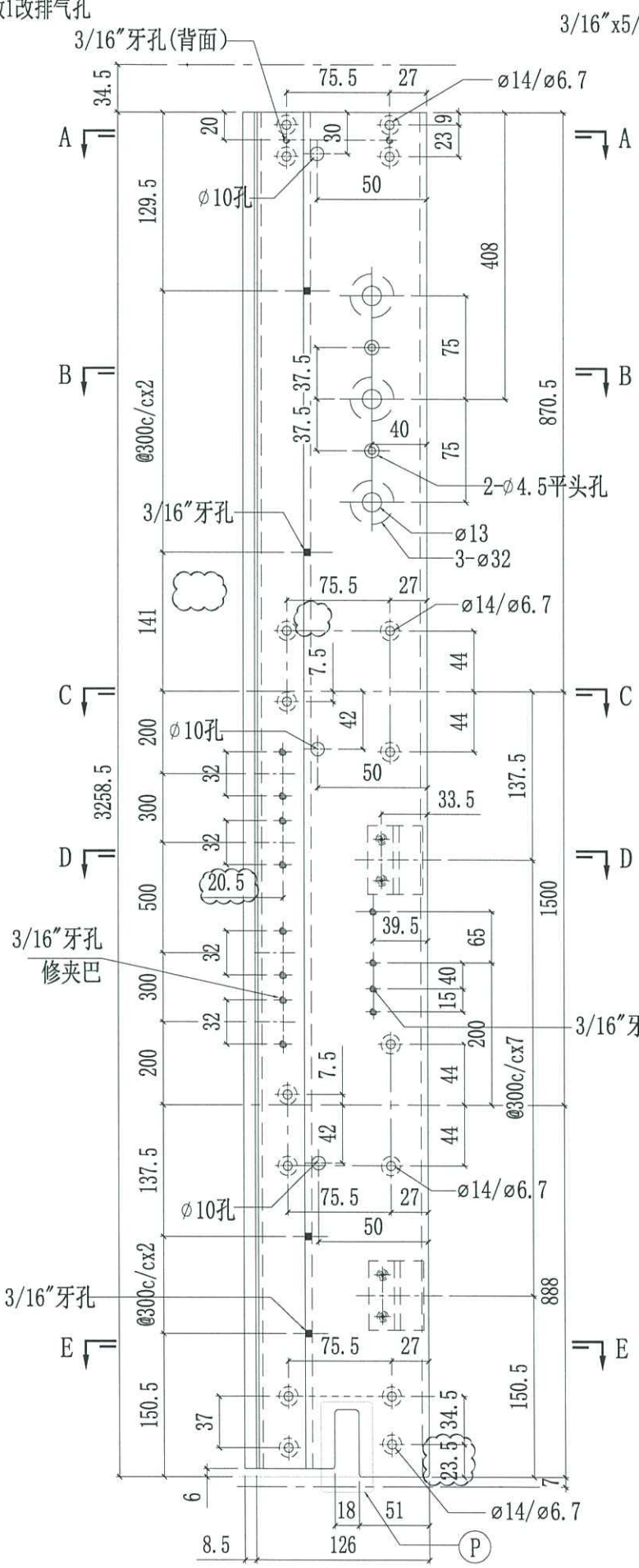
| ◇ OTHERS (ALUM. & G.M.S. PARTS) | | | |
|---------------------------------|----------------------------|-------------|-----|
| ITEM | FAB. DWG NO. | LENGTH (mm) | QTY |
| 41 | N00813-01A | 720.5 | 1 |
| | 30x20X3mm ALUM. ANGLE | | |
| 42 | N00813-02A | 720.5 | 1 |
| | 30x20X3mm ALUM. ANGLE | | |
| 43 | N00813-01G | 567 | 2 |
| | 30x20X3mm ALUM. ANGLE | | |
| 44 | J858-AP12-02 | | 1 |
| | 562.5 x 760.5 (BACK PANEL) | | |
| 45 | N541-01 | 21 | 2 |
| | 43x22x3mm ALUM. ANGLE | | |
| 46 | J858-AP05 | | 1 |
| | 2mm THK. ALUM. PLATE | | |
| 47 | J858-AA03R | | 1 |
| | 2mm THK. ALUM. PLATE | | |
| 48 | J858-AA04R | | 1 |
| | 2mm THK. ALUM. PLATE | | |
| 49 | J858-AP03 | | 2 |
| | 3mm THK. ALUM. PLATE | | |
| 50 | J858-AP02 | | 1 |
| | 3mm THK. ALUM. PLATE | | |
| 51 | J858-AP18 | 400 | 1 |
| | 1mm THK. ALUM. FLASHING | | |

| ○ ALUM. EXTRUSION | | | |
|-------------------|--------------------|-------------|-----|
| ITEM | FAB. DWG NO. | LENGTH (mm) | QTY |
| 1 | X86277-03L | 3258.5 | 1 |
| 2 | X86295-01 | 3280.5 | 1 |
| 3 | X86279-16RA | 729.5 | 1 |
| 4 | X86309-03RA | 694 | 1 |
| 5 | X86281-03RA | 694 | 1 |
| 6 | X86280-04RA | 694 | 1 |
| 7 | X86313-05LA | 868.5 | 1 |
| 8 | X86310-01RA | 781.5 | 1 |
| 9 | X86314-02L | 868 | 1 |
| 10 | X86311-01A | 774 | 1 |
| 11 | X86301-01-05 | 697.5 | 1 |
| 12 | X86283-01-06 | 697.5 | 1 |
| 13 | X86300-01-05 | 697.5 | 1 |
| 14 | X86282-01 | 159 | 1 |
| 15 | X86286-01R | 159 | 1 |
| 16 | X86255-01L | 200 | 1 |
| 17 | X86256-01R | 200 | 1 |
| 18 | X86258-01 | 200 | 2 |
| 19 | X86316-01 | 50 | 3 |
| 20 | X86317-01 | 50 | 10 |
| 21 | X86303-03 | 150 | 1 |
| 22 | X86303-05 | 250 | 1 |
| 23 | X86283-04-06 | 697.5 | 1 |
| 24 | (窗玉) J858-CW-SH04R | | 1 |
| 25 | | | |
| 26 | | | |

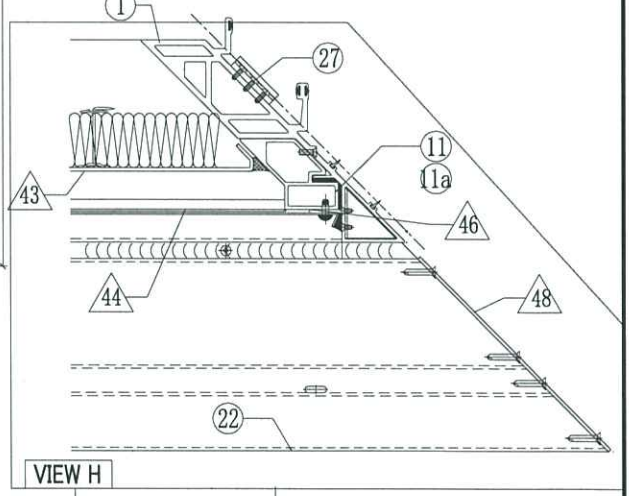
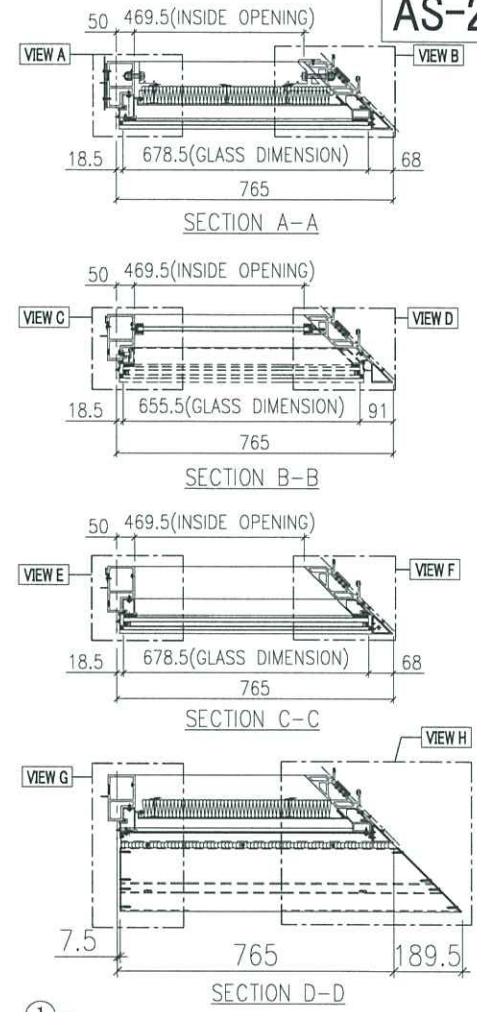
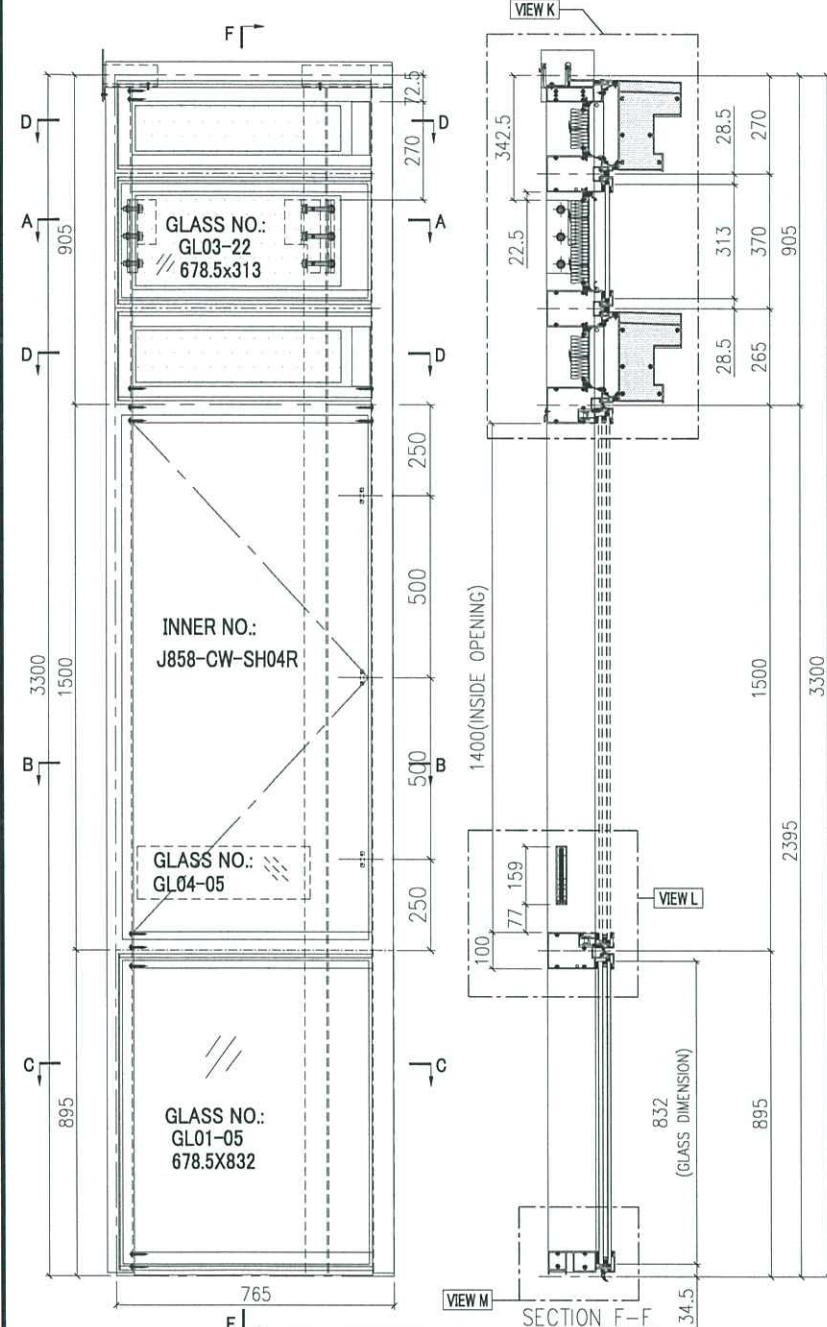


| | | | | | | | |
|---|---------------|---------------|-------------------------------------|----------------------|------------------|---------------------|-----------------------|
|  美特铝质有限公司 MIDI Aluminium Fabricator Ltd. | | | | 工程號 J858 地盘 康城11期 | 類別 制圖 W. E. X | 物料號 - 2022-07-29 | 圖號 X86277-03L 數量 - |
| 修改 1 日期 10/11/16 | 2 16/11/15 | 3 12/11/15 | 採用工廠 材料颜色 香槟金 (E0D3X1009 9S-XF1) | ✓ 地盘 - 图纸名称 铝料加工图 | 復核 - 批准 - | 單件重量 - | (KG) |

修改1改排气孔



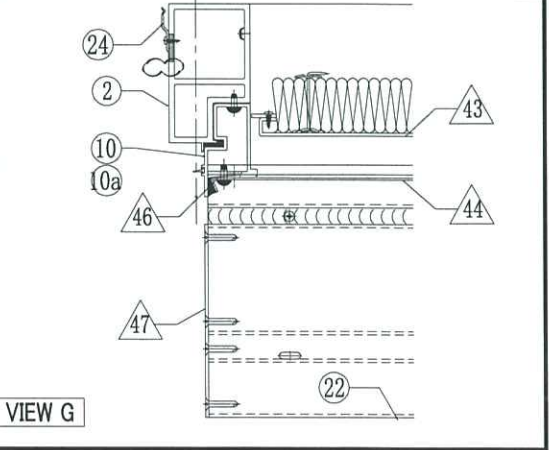
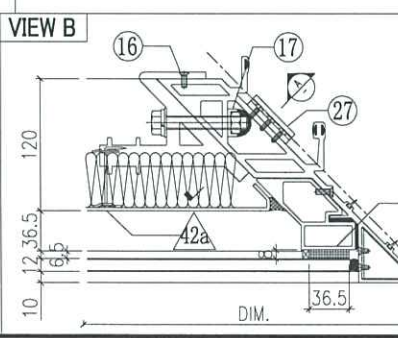
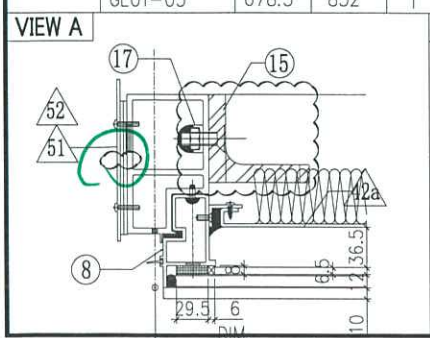
AS-28A



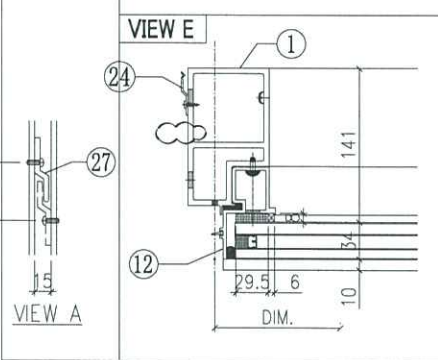
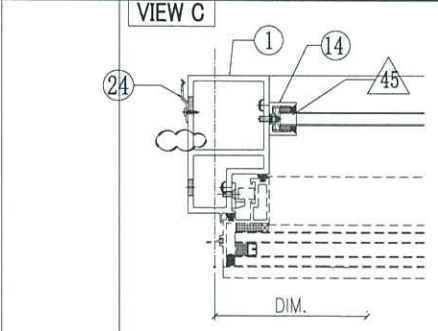
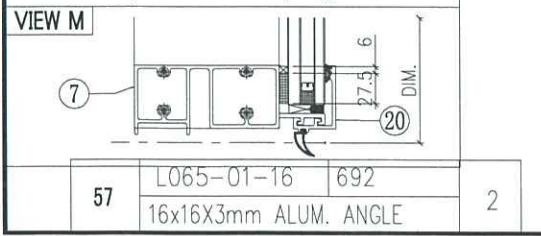
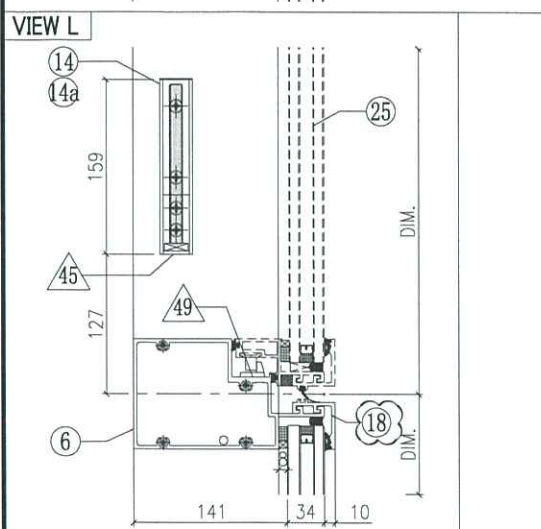
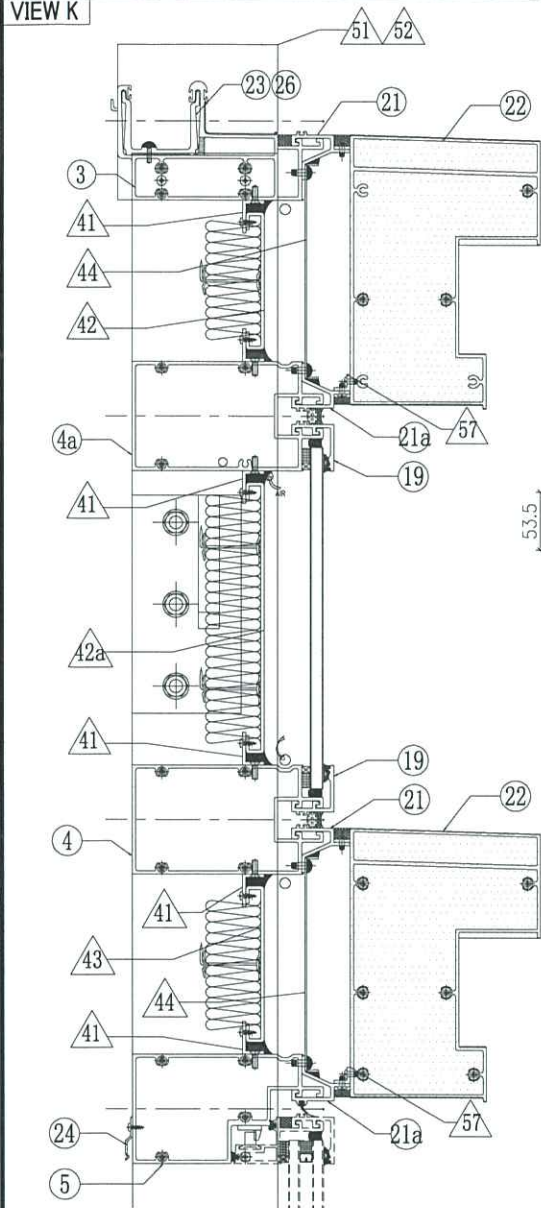
| INSTALL UNIT NO. | QTY. | FLOOR |
|------------------|------|-------|
| T1A-CW4-1702 | 1 | 17/F |
| T1A-CW4-2102 | 1 | 21/F |
| T1A-CW4-2602 | 1 | 26/F |
| T1A-CW4-3002 | 1 | 30/F |

| | | |
|--------------|-----------|------|
| T1A-CW4-3502 | 1 | 35/F |
| T1A-CW4-3902 | 1 | 39/F |
| T1A-CW4-4302 | 1 | 43/F |
| T1A-CW4-4802 | 1 | 48/F |
| T1A-CW4-5202 | 1 | 52/F |
| T1A-CW4-5702 | 1 | 57/F |
| TOTAL | 10 | |

| GLASS | GLASS NUMBER | WIDTH | HEIGHT | QTY. |
|-------|--------------|-------|--------|------|
| | GL03-22 | 678.5 | 313 | 1 |
| | GL04-05 | 474 | 145 | 1 |
| | GL01-05 | 678.5 | 832 | 1 |

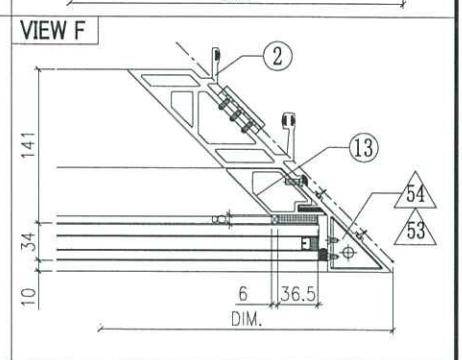
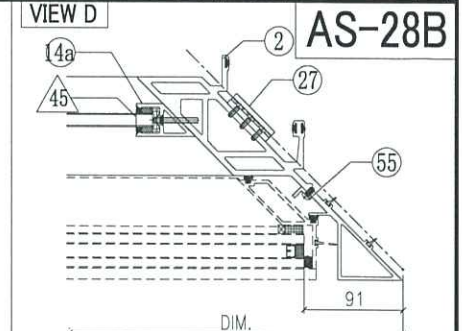


| | | | | | | | |
|-----|-------|------|---------|------------|------|----------------|------|
| 工程號 | J858 | 類別 | | 物料號 | - | | |
| 地盤 | 康城11期 | 制圖 | Z. S. P | 2022-06-28 | 圖號 | ARa-765H1-F2c1 | |
| 修改 | 1 | 採用工廠 | 地盤 | ✓ | 圖紙名稱 | 單元組裝圖 | |
| 日期 | 15/12 | 材料顏色 | - | 材料 | - | 復核 | - |
| | | | | | | 批准 | - |
| | | | | | | 數量 | - |
| | | | | | | 單件重量 | (KG) |



◇ OTHERS (ALUM. & G.M.S. PARTS) ○ ALUM. EXTRUSION

| ITEM | FAB. DWG NO. | LENGTH (mm) | QTY |
|------|-------------------------|---------------------------|-----|
| 41 | N00813-01G | 567 | 6 |
| | 30x20X3mm ALUM. ANGLE | | |
| 42 | J858-AP10-04 | 565.5x125.5 (BACK PANEL) | 1 |
| 42a | J858-AP13-05 | 565.5x248 (BACK PANEL) | 1 |
| 43 | J858-AP10-06 | 565.5x143 (BACK PANEL) | 1 |
| 44 | J858-AP07-05 | 1.5mm THK. ALUM. FLASHING | 2 |
| 45 | N541-01 | 21 | 2 |
| | 43x22x3mm ALUM. ANGLE | | |
| 46 | J858-AP06 | 3mm THK. ALUM. PLATE | 4 |
| 47 | J858-AP14L | 3mm THK. ALUM. PLATE | 2 |
| 48 | J858-AP15R | 3mm THK. ALUM. PLATE | 2 |
| 49 | J858-AP05 | 2mm THK. ALUM. PLATE | 1 |
| 51 | J858-AP03 | 3mm THK. ALUM. PLATE | 2 |
| 52 | J858-AP02 | 3mm THK. ALUM. PLATE | 1 |
| 53 | J858-AA03R | 3mm THK. ALUM. END PANEL | 1 |
| 54 | J858-AA04R | 3mm THK. ALUM. END PANEL | 1 |
| 55 | J858-AP18 | 400 | 1 |
| | 1mm THK. ALUM. FLASHING | | |



| ITEM | FAB. DWG NO. | LENGTH (mm) | QTY |
|------|--------------------|-------------|-----|
| 1 | X86277-09L | 3258.5 | 1 |
| 2 | X86295-02 | 3280.5 | 1 |
| 3 | X86279-30RA | 729.5 | 1 |
| 4 | X86308-09RA | 694 | 1 |
| 4a | X86308-04RA | 694 | 1 |
| 5 | X86309-07RA | 694 | 1 |
| 6 | X86281-03RA | 694 | 1 |
| 7 | X86280-04RA | 694 | 1 |
| 8 | X86313-06L | 348 | 1 |
| 9 | X86310-02RA | 269 | 1 |
| 10 | X86313-07L | 243 | 1 |
| 11 | X86310-02RB | 164 | 1 |
| 10a | X86313-08L | 233.5 | 1 |
| 11a | X86310-02RC | 146.5 | 1 |
| 12 | X86314-02L | 868 | 1 |
| 13 | X86311-01A | 774 | 1 |
| 14 | X86282-01 | 159 | 1 |
| 14a | X86286-01R | 159 | 1 |
| 15 | ST-BR1 | 200 | 1 |
| 16 | X86256-01R | 200 | 1 |
| 17 | X86258-01 | 200 | 2 |
| 18 | X86283-04-06 | 697.5 | 1 |
| 19 | X86283-01-06 | 697.5 | 2 |
| 20 | X86300-01-05 | 697.5 | 1 |
| 21 | X86306-02B | 697.5 | 2 |
| 21a | X86306-06B | 697.5 | 2 |
| 22 | X86307-02-02 | 939.5 | 2 |
| 23 | X86303-05 | 250 | 1 |
| 24 | X86317-01 | 50 | 10 |
| 25 | (窗玉) J858-CW-SH04R | | 1 |
| 26 | X86303-03 | 150 | 1 |
| 27 | X86316-01 | 50 | 3 |

AS-28B

| | | | |
|----|-----------------------|-----|---|
| 57 | L065-01-16 | 692 | 2 |
| | 16x16X3mm ALUM. ANGLE | | |

