



工程指示 / 要求簡箋(E.I.)

工程指示編號：EI / 6117 / 23 (原 EI 5195) 修改版次： E

工程編號： J - 858 工程名稱：將軍澳日出康城

工程項目：趟門 特色層 趟門外框內框門玉開料單 (T1 61-62/F), (T2,T3 66-67/F)

收件人：生統 發件人： Paul Wong 日期：18/09/2023

E 版: 附上趟門加工圖及組裝圖(T1 61-62/F), (T2,T3 66-67/F)

E 版: 附上圖則登記表, 趟門外框內框門玉開料單及位置圖。

E 版: 3500 高樓層的趟門中企(X86345) 用 60\*50 鐵巴(GS06)組裝。

D 版: 1. 附開料單 4 或 5 層一批。現放行 T1-T3(T1 9-60/F), (T2,T3 9-65/F) 趟門玉生產

D 版: 2. 請防止傳動杆位置黑膠粒甩掉情況, 安裝黑膠粒前用 DC791 啣膠固定一下。

D 版: 3. 拉手不裝門玉上, 待地盤通知後才出。

D 版: 4. 門玉頂 限位片(AP04), 散出到地盤安裝(EI 6305)。

D 版: 5. 附預算生產進度, 準確出貨樓層指示, 由地盤發出。

D 版: 6. 地盤留意: 最高層沙基未必上到去。

D 版: 7. 廠留意: 出貨垃圾槽位置門玉, 請按地盆指示才出貨。

C 版: 1. 因應地盆開土機升樓層進度, 現附上預算趟門外通, 趟門內框出貨次序。(約 4 至 5 層 1 車)

2. 準確出貨樓層指示, 由地盆發出。

3. 開料單不再修改。生產在組裝/包裝上調節

B 版: 由於地盤需要, T1,T2,T3 48F 以上樓層的開料單, 一開二供生產使用。

B 版: 附上開料單及趟門組裝圖修改。

(原 EI 5195) 和生統再協調後, 發現 X86321 沒有根據 ei5195(O)版本提及分開出貨。

(因有關拍蓋 X86320,x86321,x86342 早前已在 ei5195(O)版本提及。大貨要分開出貨了。)

(原 EI 5195) (拆圖修改指示為 EI 6094)

請在 2023.10.09 前完成上列要求。

分發東莞各部門：

( ) 生產技術總監  連附件 (✓) 技術部  連附件 ( ) 生產部  連附件 ( ) 機械設計部  連附件

( ) 採購部  連附件 (✓) 生產統籌部  連附件 (✓) 小羅&清  連附件

( ) 質檢部  連附件 ( ) 會計部  連附件 ( ) 報關組  連附件 ( ) 其他 \_\_\_\_\_  連附件

分發香港各部門：

( ) 行政部  連附件 ( ) 會計部  連附件 ( ) 統籌部  連附件 (✓) 工程部地盤科文 積哥  連附件

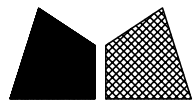
( ) 採購部  連附件 ( ) QS 部  連附件 ( ) 維修部  連附件 ( ) 其他 \_\_\_\_\_  連附件

傳遞編號：

發件人簽署：

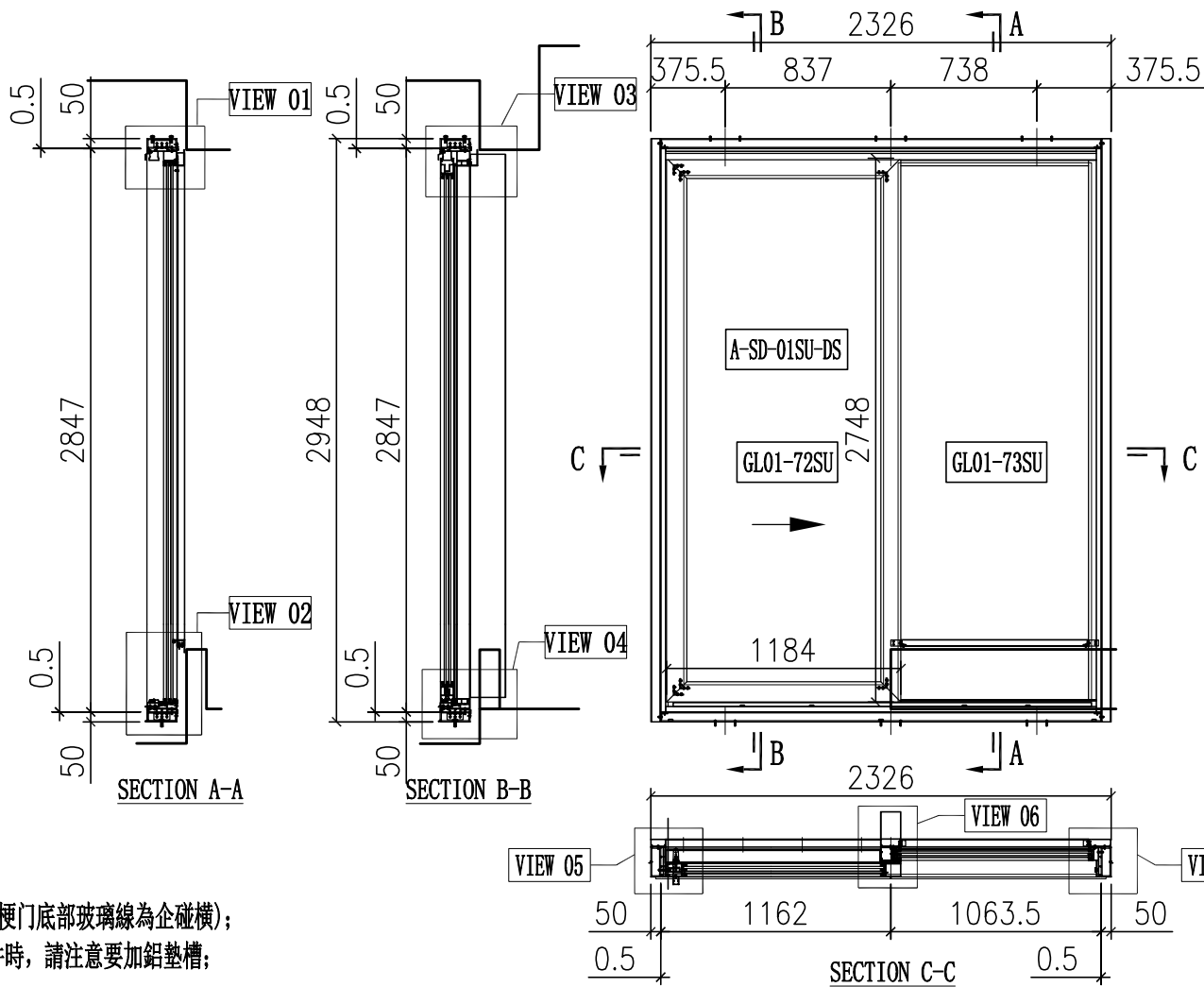
HK 213 / 23

項目經理簽署：



工程號	J858	拆圖	J.L	30/06/23
地盤	將軍澳 康城11期	復核		
名稱	趟門拆圖	顏色		
		批准		

A-SD-01SU



說明:

- 1、玻璃線為橫碰企(梗門底部玻璃線為企碰橫);
- 2、安裝絲吉利亞配件時, 請注意要加鉛墊槽;

序号	玻璃编号	玻璃尺寸
1	GL01-72SU	1010x2574
2	GL01-73SU	978x2725

序号	料号	名称	出荷	长度(mm)	支	加工说明	注明
21	X86334	趟門邊框料	-	2846	1	X86334-SD03R-S	地盤安裝
22	X86322	趟門邊框料	-	2846	1	X86322-SD03L	地盤安裝
23	X86332	趟門頂框料	-	2176	1	X86332-SD01LC-S	地盤安裝
24	X86330	趟門底框料	-	2176	1	X86330-SD01LC-S	地盤安裝
25	X86345	趟門企中框	-	2756.5	1	X86345-SD03L-S	地盤安裝
26	X86336	趟門生位扣蓋	-	1085.5	2	X86336-SD01C	地盤安裝
27	X86337	趟門企鎖扣料	-	2758	1	X86337-SD01C	地盤安裝
28	X86326	SD平台橫料	-	946.5	1	X86326-SD01C	地盤安裝
29	X86335	SD平台橫扣蓋	-	947.5	1	X86335-SD01C	地盤安裝
30	X86340	壓板加工圖	-	2730	1	X86340-SD03R	地盤安裝
31	X86320	室內企蓋加工圖	-	2744	1	X86320-SD03R-S	地盤安裝
32	X86341	梗企扣	-	2458	1	X86341-SD01RC	地盤安裝
33	X86321	室內企蓋加工圖	-	2493	1	X86321-SD01RB	地盤安裝
34	X86339	壓板加工圖	-	2745	1	X86339-SD01B	地盤安裝
35	X86342	室內企蓋加工圖	-	2745	1	X86342-SD01B	地盤安裝
36	L061	鋁角25x25x3	-	30	2	L061-01	工廠組裝
37	-	3mm厚鋁板	-	947	1	J858-SD-AP01C	地盤安裝
38	X86464	趟門陣底收口	-	947	1	X86464-SD01C	地盤安裝
39	X86464	趟門陣底收口	-	1086	1	X86464-SD01N	地盤安裝
40	X86317	室內收口之字扣碼	-	50	12	X86317-SD02	工廠組裝
41	X86325	趟門導軌	-	2113	1	X86325-SD01C	工廠組裝
42	X86331	底框料加工圖	-	2113	1	X86331-SD01C	工廠組裝
43	H42208	趟門角碼35x50x4	-	30	2	H42208-01	工廠組裝
44	-	加力鐵(企向)	-	-	1	J858-SD-GS06	工廠組裝
45	X86346	趟門梗橫玻璃線	-	990.5	1	X86346-SD06LC	工廠組裝
46	X86346	趟門梗橫玻璃線	-	947	1	X86346-SD07LC	工廠組裝
47	X86346	趟門梗企玻璃線	-	2715	1	X86346-SD03E	工廠組裝
48	X86346	趟門梗企玻璃線	-	2715	1	X86346-SD05C	工廠組裝
67	X86329	趟門頂外蓋料	-	2224	1	X86329-SD01C	地盤安裝

頂留	mm
底留	mm
企料底部開避位	mm
底橫料防水巴鋸去	mm
安裝扣碼	
安裝扣碼	
多點鎖芯型號:	
手柄型號:	
限位撐型號:	
T窗最大的開度:	
窗玉搭位數:	

內門框配件	顏色	數量	备注
#8x1/2"圓頭鋁牙	A4-70	10	滴水線
#8x1/2"圓頭鋁牙	A4-70	5	鋁背板
M5x10圓頭螺絲	A4-70	4	基仔位螺絲
M5x15圓頭螺絲	A4-70	40	企料壓板
M5x25圓頭螺絲	A4-70	40	趟門門框
M5x10平頭螺絲	A4-70	10	門企鎖扣料
#9x1-1/4"圓頭鋁牙	A4-70	24	趟門框

門玉款	宽度(mm)	高度(mm)	只/幅	撐長
A-SD-01SU-DS	1184	2748	1	
大图版次		本图版		A
		日期		15/09/23
窗号	宽度(W)	高度(H)	数量	楼层
T1A-SD-B1-SU	2326	2948	1	61F
T2A-SD-B1-SU	2326	2948	1	66F
T3A-SD-B1-SU	2326	2948	1	66F
合计:			3	
图号				-

序号	料号	名称	出荷	长度(mm)	支	加工说明	注明
1	I711	150x50x5鋁通	-	2948	1	I711-SD12R-S	地盤安裝
2	I711	150x50x5鋁通	-	2948	1	I711-SD11L-S	地盤安裝
3	I711	150x50x5鋁通	-	2326	1	I711-SD04LC-S	地盤安裝
4	I711	150x50x5鋁通	-	2326	1	I711-SD03LC-S	地盤安裝
5	X86317	室內收口之字扣碼	-	2326	2	X86317-SD01C	工廠組裝
6	L107	趟門角碼35x35x4	-	80	4	L107-01	工廠組裝
7	L00155	牆邊企身修口鋁角	-	2948	2	L00155-01B	工廠組裝
8	-	頂橫通鐵碼	-	-	3	J858-SD-GS01	工廠組裝

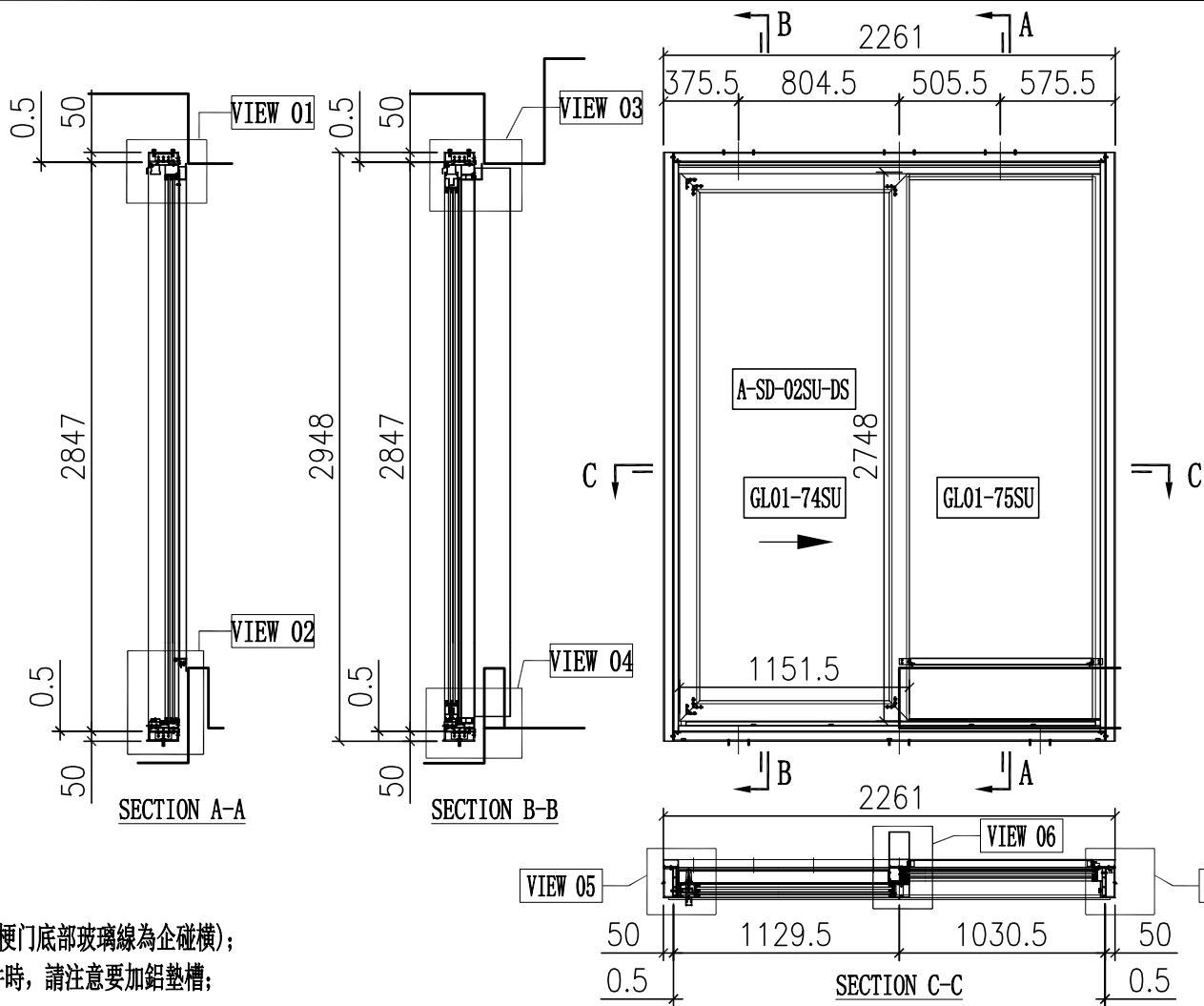
外框配件	顏色	數量	备注
M5x12平頭螺絲	A4-70	12	趟門框

序号	料号	名称	出荷	长度(mm)	支	加工说明	注明
68	-	趟門玉	-	-	1	A-SD-01SU-DS	地盤安裝

序号	料号	名称	出荷	长度(mm)	支	加工说明	注明
-	X86461	趟門邊收口槽	-	2948	1	X86461-SD01C	地盤安裝

工程號	J858	拆圖	J.L	30/06/23
地盤	將軍澳 康城11期	復核		
名稱	趟門拆圖	顏色		
		批准		

A-SD-02SU



說明:

- 1、玻璃線為橫碰企(梗門底部玻璃線為企碰橫);
- 2、安裝絲吉利亞配件時, 請注意要加鉛墊槽;

序号	玻璃编号	玻璃尺寸
1	GL01-74SU	977.5x2574
2	GL01-75SU	945.5x2725

序号	料号	名称	出荷	长度(mm)	支	加工说明	注明
21	X86334	趟門邊框料	-	2846	1	X86334-SD03R-S	地盤安裝
22	X86322	趟門邊框料	-	2846	1	X86322-SD03L	地盤安裝
23	X86332	趟門頂框料	-	2111	1	X86332-SD01LA-S	地盤安裝
24	X86330	趟門底框料	-	2111	1	X86330-SD01LA-S	地盤安裝
25	X86345	趟門企中框	-	2756.5	1	X86345-SD03L-S	地盤安裝
26	X86336	趟門生位扣蓋	-	1053	2	X86336-SD01A	地盤安裝
27	X86337	趟門企鎖扣料	-	2758	1	X86337-SD01C	地盤安裝
28	X86326	SD平台橫料	-	914	1	X86326-SD01A	地盤安裝
29	X86335	SD平台橫扣蓋	-	915	1	X86335-SD01A	地盤安裝
30	X86340	壓板加工圖	-	2730	1	X86340-SD03R	地盤安裝
31	X86320	室內企蓋加工圖	-	2744	1	X86320-SD03R-S	地盤安裝
32	X86341	梗企扣	-	2458	1	X86341-SD01RC	地盤安裝
33	X86321	室內企蓋加工圖	-	2493	1	X86321-SD01RB	地盤安裝
34	X86339	壓板加工圖	-	2745	1	X86339-SD01B	地盤安裝
35	X86342	室內企蓋加工圖	-	2745	1	X86342-SD01B	地盤安裝
36	L061	鋁角25x25x3	-	30	2	L061-01	工廠組裝
37	-	3mm厚鋁板	-	914.5	1	J858-SD-AP01A	地盤安裝
38	X86464	趟門陣底收口	-	914.5	1	X86464-SD01A	地盤安裝
39	X86464	趟門陣底收口	-	1053.5	1	X86464-SD01L	地盤安裝
40	X86317	室內收口之字扣碼	-	50	12	X86317-SD02	工廠組裝
41	X86325	趟門導軌	-	2048	1	X86325-SD01A	工廠組裝
42	X86331	底框料加工圖	-	2048	1	X86331-SD01A	工廠組裝
43	H42208	趟門角碼35x50x4	-	30	2	H42208-01	工廠組裝
44	-	加力鐵(企向)	-	-	1	J858-SD-GS06	工廠組裝
45	X86346	趟門梗橫玻璃線	-	958	1	X86346-SD06LA	工廠組裝
46	X86346	趟門梗橫玻璃線	-	914.5	1	X86346-SD07LA	工廠組裝
47	X86346	趟門梗企玻璃線	-	2715	1	X86346-SD03E	工廠組裝
48	X86346	趟門梗企玻璃線	-	2715	1	X86346-SD05C	工廠組裝
67	X86329	趟門頂外蓋料	-	2159	1	X86329-SD01A	地盤安裝

頂留	mm
底留	mm
企料底部開避位	mm
底橫料防水巴鋸去	mm
安裝扣碼	
安裝扣碼	
多點鎖芯型號:	
手柄型號:	
限位撐型號:	
T窗最大的開度:	
窗玉搭位數:	

門玉款	宽度(mm)	高度(mm)	只/幅	撐長
A-SD-02SU-DS	1151.5	2748	1	
大图版次		本图版		A
		日期		15/09/23
窗号	宽度(W)	高度(H)	数量	楼层
T1A-SD-C1-SU	2261	2948	2	61F-62F
T1B-SD-B1-SU	2261	2948	1	61F
T2A-SD-C1-SU	2261	2948	2	66F-67F
T2B-SD-B1-SU	2261	2948	1	66F
T3A-SD-C1-SU	2261	2948	2	66F-67F
T3B-SD-B1-SU	2261	2948	1	66F
合计:			9	
图号				

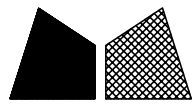
名称	顏色	数量	备注
#8x1/2"圓頭鋁牙	A4-70	10	滴水線
#8x1/2"圓頭鋁牙	A4-70	5	鋁背板
M5x10圓頭螺絲	A4-70	4	基仔位螺絲
M5x15圓頭螺絲	A4-70	40	企料壓板
M5x25圓頭螺絲	A4-70	40	趟門門框
M5x10平頭螺絲	A4-70	10	門企鎖扣料
#9x1-1/4"圓頭鋁牙	A4-70	24	框內框

序号	料号	名称	出荷	长度(mm)	支	加工说明	注明
1	I711	150x50x5鋁通	-	2948	1	I711-SD12R-S	地盤安裝
2	I711	150x50x5鋁通	-	2948	1	I711-SD11L-S	地盤安裝
3	I711	150x50x5鋁通	-	2261	1	I711-SD04LA-S	地盤安裝
4	I711	150x50x5鋁通	-	2261	1	I711-SD03LA-S	地盤安裝
5	X86317	室內收口之字扣碼	-	2261	2	X86317-SD01A	工廠組裝
6	L107	趟門角碼35x35x4	-	80	4	L107-01	工廠組裝
7	L00155	牆邊企身修口鋁角	-	2948	2	L00155-01B	工廠組裝
8	-	頂橫通鐵碼	-	-	3	J858-SD-GS01	工廠組裝

名称	顏色	数量	备注
M5x12平頭螺絲	A4-70	12	框外框

序号	料号	名称	出荷	长度(mm)	支	加工说明	注明
68	-	趟門玉	-	-	1	A-SD-02SU-DS	地盤安裝

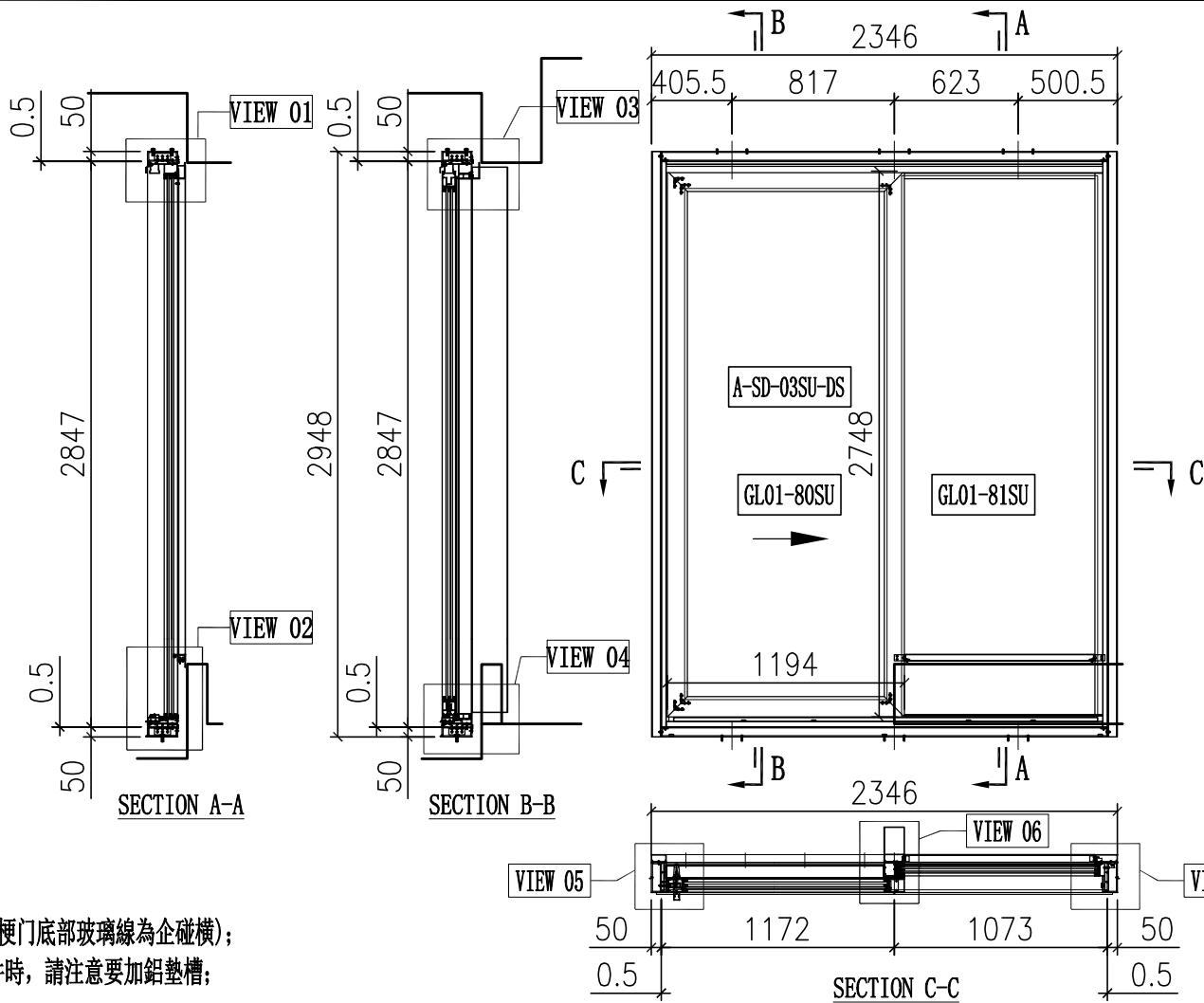
序号	料号	名称	出荷	长度(mm)	支	加工说明	注明
-	X86461	趟門邊收口槽	-	2948	1	X86461-SD01C	地盤安裝



美特鋁質 有限公司  
MIDI Aluminium Fabricator Ltd.

工程號	J858	拆圖	J.L	30/06/23
地盤	將軍澳 康城11期	復核		
名稱	趟門拆圖	顏色		
		批准		

A-SD-03SU



說明:

- 1、玻璃線為橫碰企(梗門底部玻璃線為企碰橫);
- 2、安裝絲吉利亞配件時, 請注意要加鉛墊槽;

序号	玻璃编号	玻璃尺寸
1	GL01-80SU	1020x2574
2	GL01-81SU	988x2725

序号	料号	名称	出荷	长度(mm)	支	加工说明	注明
21	X86334	趟門邊框料	-	2846	1	X86334-SD03R-S	地盤安裝
22	X86322	趟門邊框料	-	2846	1	X86322-SD03L	地盤安裝
23	X86332	趟門頂框料	-	2196	1	X86332-SD01LE-S	地盤安裝
24	X86330	趟門底框料	-	2196	1	X86330-SD01LE-S	地盤安裝
25	X86345	趟門企中框	-	2756.5	1	X86345-SD03L-S	地盤安裝
26	X86336	趟門生位扣蓋	-	1095.5	2	X86336-SD01E	地盤安裝
27	X86337	趟門企鎖扣料	-	2758	1	X86337-SD01C	地盤安裝
28	X86326	SD平台橫料	-	956.5	1	X86326-SD01E	地盤安裝
29	X86335	SD平台橫扣蓋	-	957.5	1	X86335-SD01E	地盤安裝
30	X86340	壓板加工圖	-	2730	1	X86340-SD03R	地盤安裝
31	X86320	室內企蓋加工圖	-	2744	1	X86320-SD03R-S	地盤安裝
32	X86341	梗企扣	-	2458	1	X86341-SD01RC	地盤安裝
33	X86321	室內企蓋加工圖	-	2493	1	X86321-SD01RB	地盤安裝
34	X86339	壓板加工圖	-	2745	1	X86339-SD01B	地盤安裝
35	X86342	室內企蓋加工圖	-	2745	1	X86342-SD01B	地盤安裝
36	L061	鋁角25x25x3	-	30	2	L061-01	工廠組裝
37	-	3mm厚鋁板	-	957	1	J858-SD-AP01E	地盤安裝
38	X86464	趟門陣底收口	-	957	1	X86464-SD01E	地盤安裝
39	X86464	趟門陣底收口	-	1096	1	X86464-SD01Q	地盤安裝
40	X86317	室內收口之字扣碼	-	50	12	X86317-SD02	工廠組裝
41	X86325	趟門道軌	-	2133	1	X86325-SD01E	工廠組裝
42	X86331	底框料加工圖	-	2133	1	X86331-SD01E	工廠組裝
43	H42208	趟門角碼35x50x4	-	30	2	H42208-01	工廠組裝
44	-	加力鐵(企向)	-	-	1	J858-SD-GS06	工廠組裝
45	X86346	趟門梗橫玻璃線	-	1000.5	1	X86346-SD06LE	工廠組裝
46	X86346	趟門梗橫玻璃線	-	957	1	X86346-SD07LE	工廠組裝
47	X86346	趟門梗企玻璃線	-	2715	1	X86346-SD03E	工廠組裝
48	X86346	趟門梗企玻璃線	-	2715	1	X86346-SD05C	工廠組裝
67	X86329	趟門頂外蓋料	-	2244	1	X86329-SD01E	地盤安裝

頂留	mm
底留	mm
企料底部開避位	mm
底橫料防水巴鋸去	mm
安裝扣碼	
安裝扣碼	
多點鎖芯型號:	
手柄型號:	
限位撐型號:	
T窗最大的開度:	
窗玉搭位數:	

門玉款	宽度(mm)	高度(mm)	只/幅	撐長
A-SD-03SU-DS	1194	2748	1	
大图版次		本图版		A
		日期		15/09/23
窗号	宽度(W)	高度(H)	数量	楼层
T1B-SD-D1-SU	2346	2948	1	61F
T2B-SD-D1-SU	2346	2948	1	66F
T3B-SD-D1-SU	2346	2948	1	66F
合计:			3	
图号	-			

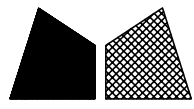
名称	顏色	数量	备注
#8x1/2"圓頭鋁牙	A4-70	10	滴水線
#8x1/2"圓頭鋁牙	A4-70	5	鋁背板
M5x10圓頭螺絲	A4-70	4	基仔位螺絲
M5x15圓頭螺絲	A4-70	40	企料壓板
M5x25圓頭螺絲	A4-70	40	趟門門框
M5x10平頭螺絲	A4-70	10	門企鎖扣料
#9x1-1/4"圓頭鋁牙	A4-70	24	趟門框

序号	料号	名称	出荷	长度(mm)	支	加工说明	注明
1	I711	150x50x5鋁通	-	2948	1	I711-SD12R-S	地盤安裝
2	I711	150x50x5鋁通	-	2948	1	I711-SD11L-S	地盤安裝
3	I711	150x50x5鋁通	-	2346	1	I711-SD04LE-S	地盤安裝
4	I711	150x50x5鋁通	-	2346	1	I711-SD03LE-S	地盤安裝
5	X86317	室內收口之字扣碼	-	2346	2	X86317-SD01E	工廠組裝
6	L107	趟門角碼35x35x4	-	80	4	L107-01	工廠組裝
7	L00155	牆邊企身修口鋁角	-	2948	2	L00155-01B	工廠組裝
8	-	頂橫通鐵碼	-	-	3	J858-SD-GS01	工廠組裝

名称	顏色	数量	备注
M5x12平頭螺絲	A4-70	12	趟門框

序号	料号	名称	出荷	长度(mm)	支	加工说明	注明
68	-	趟門玉	-	-	1	A-SD-03SU-DS	地盤安裝

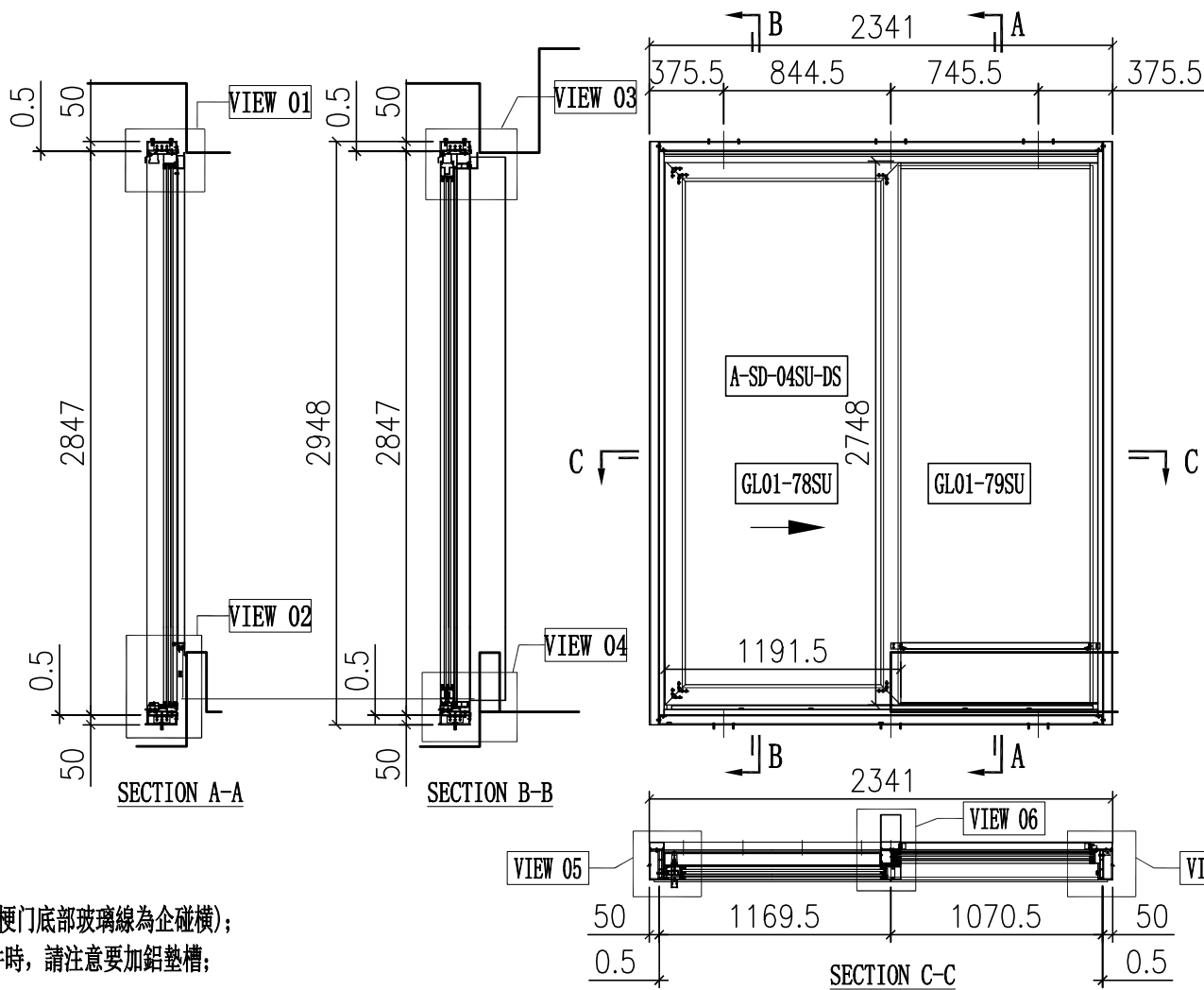
序号	料号	名称	出荷	长度(mm)	支	加工说明	注明
-	X86461	趟門邊收口槽	-	2948	1	X86461-SD01C	地盤安裝



美特鋁質 有限公司  
MIDI Aluminium Fabricator Ltd.

工程號	J858	拆圖	J.L	30/06/23
地盤	將軍澳 康城11期	復核		
名稱	趟門拆圖	顏色	批准	

A-SD-04SU



說明:

- 1、玻璃線為橫碰企(梗門底部玻璃線為企碰橫);
- 2、安裝絲吉利亞配件時, 請注意要加鉛墊槽;

序号	玻璃编号	玻璃尺寸
1	GL01-78SU	1017.5x2574
2	GL01-79SU	985.5x2725

序号	料号	名称	出荷	长度(mm)	支	加工说明	注明
21	X86334	趟門邊框料	-	2846	1	X86334-SD03R-S	地盤安裝
22	X86322	趟門邊框料	-	2846	1	X86322-SD03L	地盤安裝
23	X86332	趟門頂框料	-	2191	1	X86332-SD01LD-S	地盤安裝
24	X86330	趟門底框料	-	2191	1	X86330-SD01LD-S	地盤安裝
25	X86345	趟門企中框	-	2756.5	1	X86345-SD03L-S	地盤安裝
26	X86336	趟門生位扣蓋	-	1093	2	X86336-SD01D	地盤安裝
27	X86337	趟門企鎖扣料	-	2758	1	X86337-SD01C	地盤安裝
28	X86326	SD平台橫料	-	954	1	X86326-SD01D	地盤安裝
29	X86335	SD平台橫扣蓋	-	955	1	X86335-SD01D	地盤安裝
30	X86340	壓板加工圖	-	2730	1	X86340-SD03R	地盤安裝
31	X86320	室內企蓋加工圖	-	2744	1	X86320-SD03R-S	地盤安裝
32	X86341	梗企扣	-	2458	1	X86341-SD01RC	地盤安裝
33	X86321	室內企蓋加工圖	-	2493	1	X86321-SD01RB	地盤安裝
34	X86339	壓板加工圖	-	2745	1	X86339-SD01B	地盤安裝
35	X86342	室內企蓋加工圖	-	2745	1	X86342-SD01B	地盤安裝
36	L061	鋁角25x25x3	-	30	2	L061-01	工廠組裝
37	-	3mm厚鋁板	-	954.5	1	J858-SD-AP01D	地盤安裝
38	X86464	趟門陣底收口	-	954.5	1	X86464-SD01D	地盤安裝
39	X86464	趟門陣底收口	-	1093.5	1	X86464-SD01P	地盤安裝
40	X86317	室內收口之字扣碼	-	50	12	X86317-SD02	工廠組裝
41	X86325	趟門導軌	-	2128	1	X86325-SD01D	工廠組裝
42	X86331	底框料加工圖	-	2128	1	X86331-SD01H	工廠組裝
43	H42208	趟門角碼35x50x4	-	30	2	H42208-01	工廠組裝
44	-	加力鐵(企向)	-	-	1	J858-SD-GS06	工廠組裝
45	X86346	趟門梗橫玻璃線	-	998	1	X86346-SD06LD	工廠組裝
46	X86346	趟門梗橫玻璃線	-	954.5	1	X86346-SD07LD	工廠組裝
47	X86346	趟門梗企玻璃線	-	2715	1	X86346-SD03E	工廠組裝
48	X86346	趟門梗企玻璃線	-	2715	1	X86346-SD05C	工廠組裝
67	X86329	趟門頂外蓋料	-	2239	1	X86329-SD01D	地盤安裝

頂留	mm
底留	mm
企料底部開避位	mm
底橫料防水巴鋸去	mm
安裝扣碼	
安裝扣碼	
多點鎖芯型號:	
手柄型號:	
限位撐型號:	
T窗最大的開度:	
窗玉搭位數:	

內門框配件	顏色	數量	备注
#8x1/2"圓頭鋁牙	A4-70	10	滴水線
#8x1/2"圓頭鋁牙	A4-70	5	鋁背板
M5x10圓頭螺絲	A4-70	4	基仔位螺絲
M5x15圓頭螺絲	A4-70	40	企料壓板
M5x25圓頭螺絲	A4-70	40	趟門門框
M5x10平頭螺絲	A4-70	10	門企鎖扣料
#9x1-1/4"圓頭鋁牙	A4-70	24	框內框

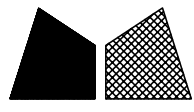
門玉款	宽度(mm)	高度(mm)	只/幅	撐長
A-SD-04SU-DS	1191.5	2748	1	
大图版次		本图版		A
		日期		15/09/23
窗号	宽度(W)	高度(H)	数量	楼层
T1A-SD-G1-SU	2341	2948	1	61F
T1B-SD-E1-SU	2341	2948	1	61F
T2A-SD-E1-SU	2341	2948	2	66F-67F
T2A-SD-G1-SU	2341	2948	1	66F
T2B-SD-E1-SU	2341	2948	1	66F
T3A-SD-E1-SU	2341	2948	2	66F-67F
T3A-SD-G1-SU	2341	2948	1	66F
T3B-SD-E1-SU	2341	2748	1	66F
合计:			10	
图号				

序号	料号	名称	出荷	长度(mm)	支	加工说明	注明
1	I711	150x50x5鋁通	-	2948	1	I711-SD12R-S	地盤安裝
2	I711	150x50x5鋁通	-	2948	1	I711-SD11L-S	地盤安裝
3	I711	150x50x5鋁通	-	2341	1	I711-SD04LD-S	地盤安裝
4	I711	150x50x5鋁通	-	2341	1	I711-SD03LD-S	地盤安裝
5	X86317	室內收口之字扣碼	-	2341	2	X86317-SD01D	工廠組裝
6	L107	趟門角碼35x35x4	-	80	4	L107-01	工廠組裝
7	L00155	牆邊企身修口鋁角	-	2948	2	L00155-01B	工廠組裝
8	-	頂橫通鐵碼	-	-	3	J858-SD-GS01	工廠組裝

外框配件	顏色	數量	备注
M5x12平頭螺絲	A4-70	12	框外框

序号	料号	名称	出荷	长度(mm)	支	加工说明	注明
68	-	趟門玉	-	-	1	A-SD-04SU-DS	地盤安裝

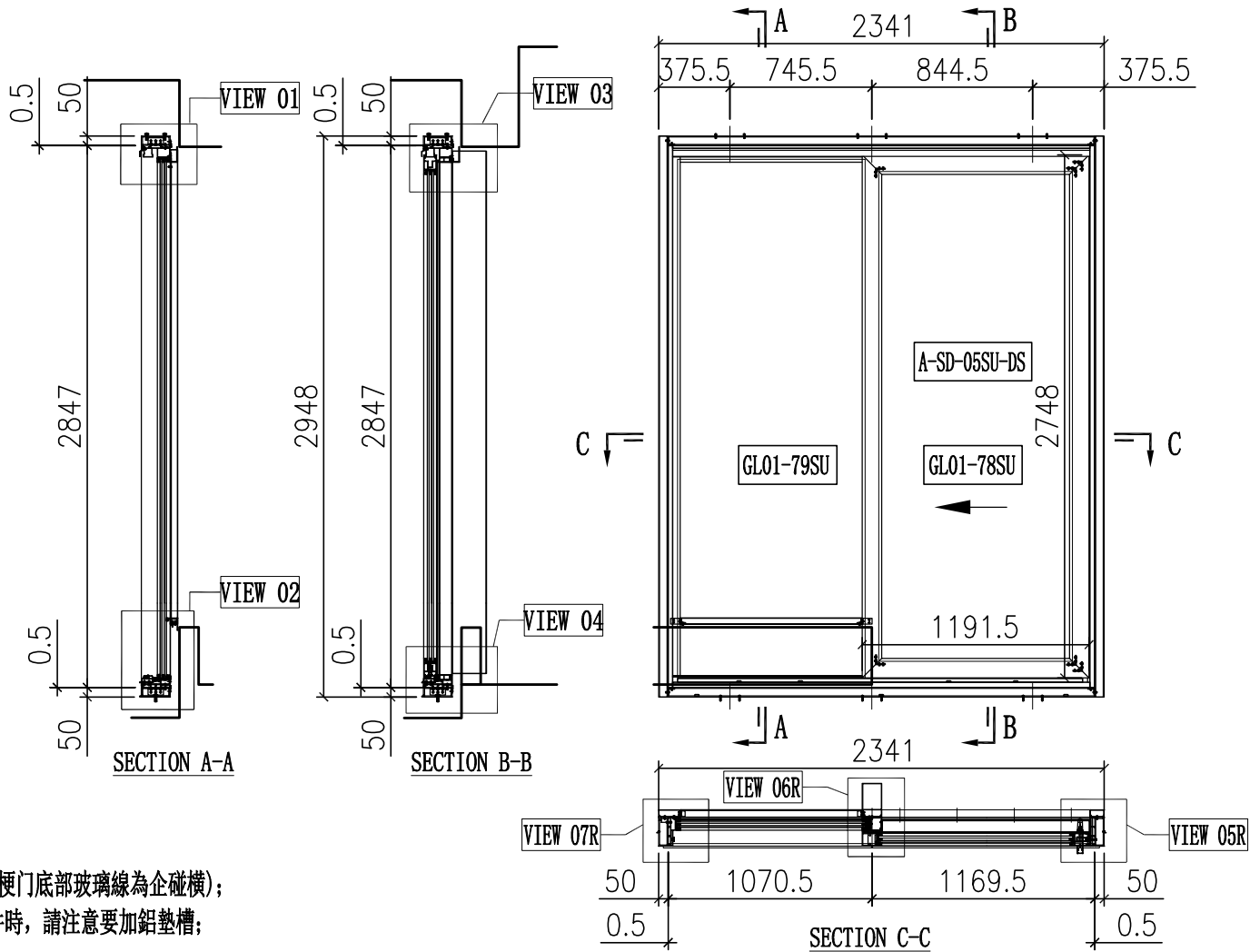
序号	料号	名称	出荷	长度(mm)	支	加工说明	注明
-	X86461	趟門邊收口槽	-	2948	1	X86461-SD01C	地盤安裝



美特鋁質 有限公司  
MIDI Aluminium Fabricator Ltd.

工程號	J858	拆圖	J.L	30/06/23
地盤	將軍澳 康城11期	復核		
名稱	趟門拆圖	顏色	批准	

A-SD-05SU



說明:

- 1、玻璃線為橫碰企(梗門底部玻璃線為企碰橫);
- 2、安裝絲吉利亞配件時, 請注意要加鉛墊槽;

序号	玻璃编号	玻璃尺寸
1	GL01-78SU	1017.5x2574
2	GL01-79SU	985.5x2725

序号	料号	名称	出荷	长度(mm)	支	加工说明	注明
21	X86334	趟門邊框料	-	2846	1	X86334-SD03L-S	地盤安裝
22	X86322	趟門邊框料	-	2846	1	X86322-SD03R	地盤安裝
23	X86332	趟門頂框料	-	2191	1	X86332-SD01RD-S	地盤安裝
24	X86330	趟門底框料	-	2191	1	X86330-SD01RD-S	地盤安裝
25	X86345	趟門企中框	-	2756.5	1	X86345-SD03R-S	地盤安裝
26	X86336	趟門生位扣蓋	-	1093	2	X86336-SD01D	地盤安裝
27	X86337	趟門企鎖扣料	-	2758	1	X86337-SD01C	地盤安裝
28	X86326	SD平台橫料	-	954	1	X86326-SD01D	地盤安裝
29	X86335	SD平台橫扣蓋	-	955	1	X86335-SD01D	地盤安裝
30	X86340	壓板加工圖	-	2730	1	X86340-SD03L	地盤安裝
31	X86320	室內企蓋加工圖	-	2744	1	X86320-SD03L-S	地盤安裝
32	X86341	梗企扣	-	2458	1	X86341-SD01LC	地盤安裝
33	X86321	室內企蓋加工圖	-	2493	1	X86321-SD01LB	地盤安裝
34	X86339	壓板加工圖	-	2745	1	X86339-SD01B	地盤安裝
35	X86342	室內企蓋加工圖	-	2745	1	X86342-SD01B	地盤安裝
36	L061	鋁角25x25x3	-	30	2	L061-01	工廠組裝
37	-	3mm厚鉛板	-	954.5	1	J858-SD-AP01D	地盤安裝
38	X86464	趟門陣底收口	-	954.5	1	X86464-SD01D	地盤安裝
39	X86464	趟門陣底收口	-	1093.5	1	X86464-SD01P	地盤安裝
40	X86317	室內收口之字扣碼	-	50	12	X86317-SD02	工廠組裝
41	X86325	趟門導軌	-	2128	1	X86325-SD01D	工廠組裝
42	X86331	底框料加工圖	-	2128	1	X86331-SD01D	工廠組裝
43	H42208	趟門角碼35x50x4	-	30	2	H42208-01	工廠組裝
44	-	加力鐵(企向)	-	-	1	J858-SD-GS06	工廠組裝
45	X86346	趟門梗橫玻璃線	-	998	1	X86346-SD06RD	工廠組裝
46	X86346	趟門梗橫玻璃線	-	954.5	1	X86346-SD07RD	工廠組裝
47	X86346	趟門梗企玻璃線	-	2715	1	X86346-SD03E	工廠組裝
48	X86346	趟門梗企玻璃線	-	2715	1	X86346-SD05C	工廠組裝
67	X86329	趟門頂外蓋料	-	2239	1	X86329-SD01D	地盤安裝

頂留	mm
底留	mm
企料底部開避位	mm
底橫料防水巴鋸去	mm
安裝扣碼	
安裝扣碼	
多點鎖芯型號:	
手柄型號:	
限位撐型號:	
T窗最大的開度:	
窗玉搭位數:	

內門框配件	顏色	數量	備註
#8x1/2"圓頭鋁牙	A4-70	10	滴水線
#8x1/2"圓頭鋁牙	A4-70	5	鉛骨板
M5x10圓頭螺絲	A4-70	4	基仔位螺絲
M5x15圓頭螺絲	A4-70	40	企料壓板
M5x25圓頭螺絲	A4-70	40	趟門門框
M5x10平頭螺絲	A4-70	10	門企鎖扣料
#9x1-1/4"圓頭鋁牙	A4-70	24	框內框

門玉款	寬度(mm)	高度(mm)	只/幅	撐長
A-SD-05SU-DS	1191.5	2748	1	
大图版次		本图版		A
		日期		15/09/23
窗号	宽度(W)	高度(H)	数量	楼层
T1A-SD-F1-SU	2341	2948	1	61F
T1B-SD-F1-SU	2341	2948	1	61F
T2A-SD-D1-SU	2341	2948	2	66F-67F
T2A-SD-F1-SU	2341	2948	1	66F
T2B-SD-F1-SU	2341	2948	1	66F
T3A-SD-D1-SU	2341	2948	2	66F-67F
T3A-SD-F1-SU	2341	2948	1	66F
T3B-SD-F1-SU	2341	2748	1	66F
合计:			10	
图号				

序号	料号	名称	出荷	长度(mm)	支	加工说明	注明
1	I711	150x50x5鉛通	-	2948	1	I711-SD12L-S	地盤安裝
2	I711	150x50x5鉛通	-	2948	1	I711-SD11R-S	地盤安裝
3	I711	150x50x5鉛通	-	2341	1	I711-SD04RD-S	地盤安裝
4	I711	150x50x5鉛通	-	2341	1	I711-SD03RD-S	地盤安裝
5	X86317	室內收口之字扣碼	-	2341	2	X86317-SD01D	工廠組裝
6	L107	趟門角碼35x35x4	-	80	4	L107-01	工廠組裝
7	L00155	牆邊企身修口鉛角	-	2948	2	L00155-01B	工廠組裝
8	-	頂橫通鐵碼	-	-	3	J858-SD-GS01	工廠組裝

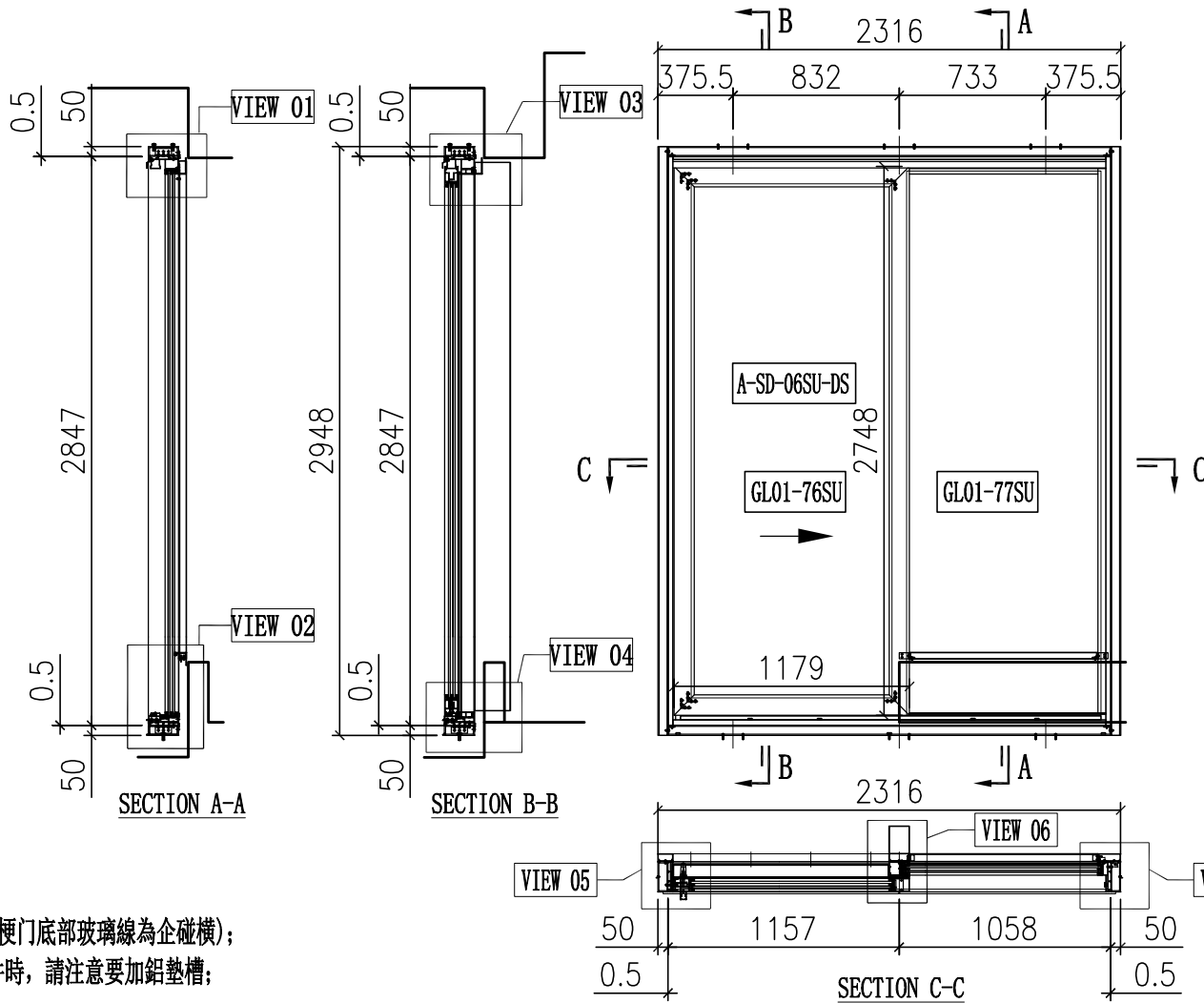
外框配件	顏色	數量	備註
M5x12平頭螺絲	A4-70	12	框外框

序号	料号	名称	出荷	长度(mm)	支	加工说明	注明
68	-	趟門玉框	-	-	1	A-SD-05SU-DS	地盤安裝

序号	料号	名称	出荷	长度(mm)	支	加工说明	注明
-	X86461	趟門邊收口槽	-	2948	1	X86461-SD01C	地盤安裝

工程號	J858	拆圖	J.L	30/06/23
地盤	將軍澳 康城11期	復核		
名稱	趟門拆圖	顏色		
		批准		

A-SD-06SU



說明:

- 1、玻璃線為橫碰企(梗門底部玻璃線為企碰橫);
- 2、安裝絲吉利亞配件時,請注意要加鉛墊槽;

序号	玻璃编号	玻璃尺寸
1	GL01-76SU	1005x2574
2	GL01-77SU	973x2725

序号	料号	名称	出荷	长度(mm)	支	加工说明	注明
21	X86334	趟門邊框料	-	2846	1	X86334-SD03R-S	地盤安裝
22	X86322	趟門邊框料	-	2846	1	X86322-SD03L	地盤安裝
23	X86332	趟門頂框料	-	2166	1	X86332-SD01LB-S	地盤安裝
24	X86330	趟門底框料	-	2166	1	X86330-SD01LB-S	地盤安裝
25	X86345	趟門企中框	-	2756.5	1	X86345-SD03L-S	地盤安裝
26	X86336	趟門生位扣蓋	-	1080.5	2	X86336-SD01B	地盤安裝
27	X86337	趟門企鎖扣料	-	2758	1	X86337-SD01C	地盤安裝
28	X86326	SD平台橫料	-	941.5	1	X86326-SD01B	地盤安裝
29	X86335	SD平台橫扣蓋	-	942.5	1	X86335-SD01B	地盤安裝
30	X86340	壓板加工圖	-	2730	1	X86340-SD03R	地盤安裝
31	X86320	室內企蓋加工圖	-	2744	1	X86320-SD03R-S	地盤安裝
32	X86341	梗企扣	-	2458	1	X86341-SD01RC	地盤安裝
33	X86321	室內企蓋加工圖	-	2493	1	X86321-SD01RB	地盤安裝
34	X86339	壓板加工圖	-	2745	1	X86339-SD01B	地盤安裝
35	X86342	室內企蓋加工圖	-	2745	1	X86342-SD01B	地盤安裝
36	L061	鋁角25x25x3	-	30	2	L061-01	工廠組裝
37	-	3mm厚鋁板	-	942	1	J858-SD-AP01B	地盤安裝
38	X86464	趟門陣底收口	-	942	1	X86464-SD01B	地盤安裝
39	X86464	趟門陣底收口	-	1081	1	X86464-SD01M	地盤安裝
40	X86317	室內收口之字扣碼	-	50	12	X86317-SD02	工廠組裝
41	X86325	趟門道軌	-	2103	1	X86325-SD01B	工廠組裝
42	X86331	底框料加工圖	-	2103	1	X86331-SD01B	工廠組裝
43	H42208	趟門角碼35x50x4	-	30	2	H42208-01	工廠組裝
44	-	加力鐵(企向)	-	-	1	J858-SD-GS06	工廠組裝
45	X86346	趟門梗橫玻璃線	-	985.5	1	X86346-SD06LB	工廠組裝
46	X86346	趟門梗橫玻璃線	-	942	1	X86346-SD07LB	工廠組裝
47	X86346	趟門梗企玻璃線	-	2715	1	X86346-SD03E	工廠組裝
48	X86346	趟門梗企玻璃線	-	2715	1	X86346-SD05C	工廠組裝
67	X86329	趟門頂外蓋料	-	2214	1	X86329-SD01B	地盤安裝

頂留	mm
底留	mm
企料底部開避位	mm
底橫料防水巴鋸去	mm
安裝扣碼	
安裝扣碼	
多點鎖芯型號:	
手柄型號:	
限位撐型號:	
T窗最大的開度:	
窗玉搭位數:	

門玉款	宽度(mm)	高度(mm)	只/幅	撐長
A-SD-06SU-DS	1179	2748	1	
大图版次		本图版		A
		日期		15/09/23
窗号	宽度(W)	高度(H)	数量	楼层
T1A-SD-E1-SU	2316	2948	2	61F-62F
合计:			2	
图号	-			

內門框配件	顏色	數量	备注
#8x1/2"圓頭鋁牙	A4-70	10	滴水線
#8x1/2"圓頭鋁牙	A4-70	5	鋁背板
M5x10圓頭螺絲	A4-70	4	基仔位螺絲
M5x15圓頭螺絲	A4-70	40	企料壓板
M5x25圓頭螺絲	A4-70	40	趟門門框
M5x10平頭螺絲	A4-70	10	門企鎖扣料
#9x1-1/4"圓頭鋁牙	A4-70	24	趟門框

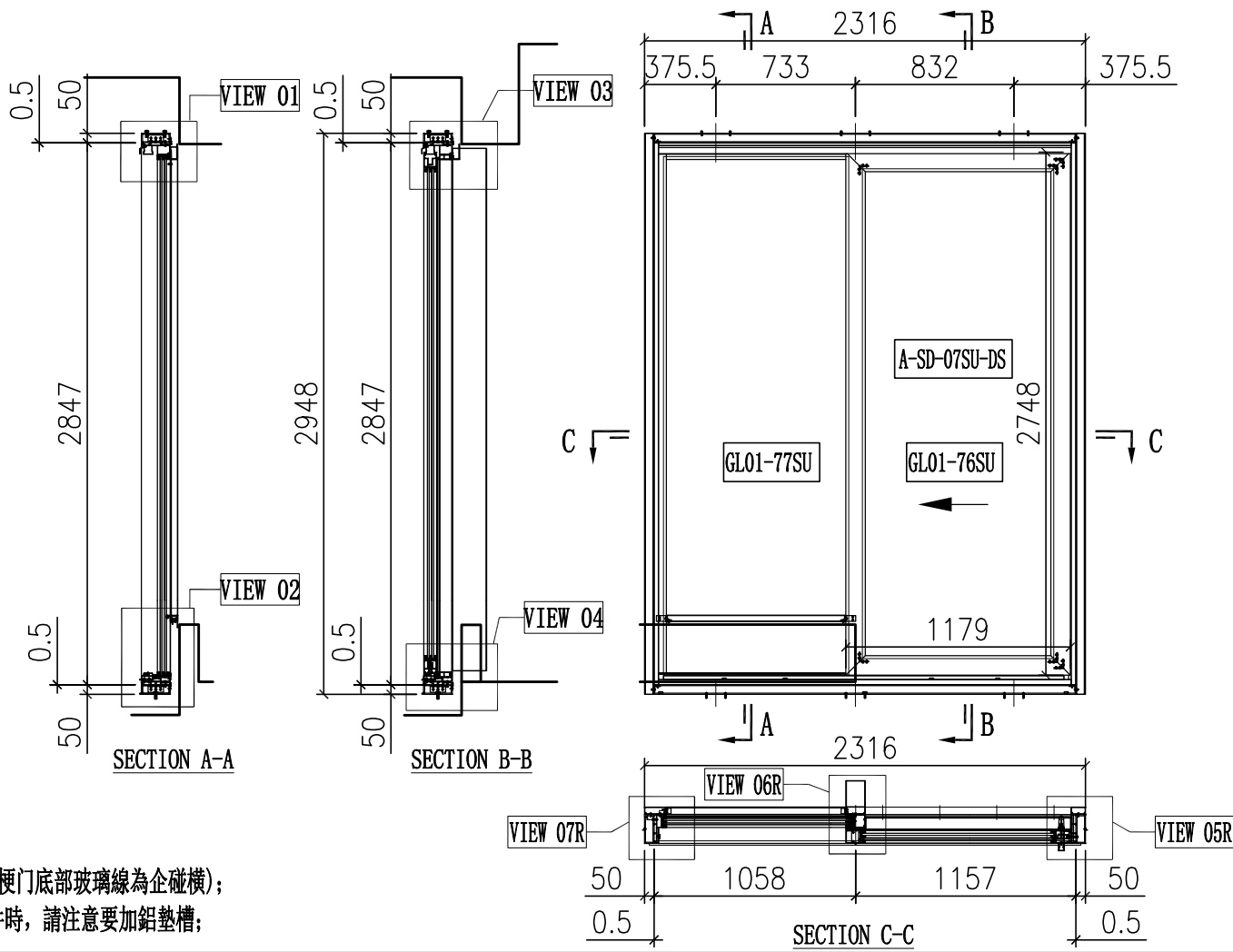
序号	料号	名称	出荷	长度(mm)	支	加工说明	注明
1	I711	150x50x5鋁通	-	2948	1	I711-SD12R-S	地盤安裝
2	I711	150x50x5鋁通	-	2948	1	I711-SD11L-S	地盤安裝
3	I711	150x50x5鋁通	-	2316	1	I711-SD04LB-S	地盤安裝
4	I711	150x50x5鋁通	-	2316	1	I711-SD03LB-S	地盤安裝
5	X86317	室內收口之字扣碼	-	2316	2	X86317-SD01B	工廠組裝
6	L107	趟門角碼35x35x4	-	80	4	L107-01	工廠組裝
7	L00155	牆邊企身修口鋁角	-	2948	2	L00155-01B	工廠組裝
8	-	頂橫通鐵碼	-	-	3	J858-SD-GS01	工廠組裝

序号	料号	名称	出荷	长度(mm)	支	加工说明	注明
68	-	趟門玉	-	-	1	A-SD-06SU-DS	地盤安裝

外框配件	顏色	數量	备注
M5x12平頭螺絲	A4-70	12	趟門框

序号	料号	名称	出荷	长度(mm)	支	加工说明	注明
-	X86461	趟門邊收口槽	-	2948	1	X86461-SD01C	地盤安裝

A-SD-07SU



說明:

- 1、玻璃線為橫碰企(梗門底部玻璃線為企碰橫);
- 2、安裝絲吉利亞配件時,請注意要加鉛墊槽;

序号	玻璃编号	玻璃尺寸
1	GL01-76SU	1005x2574
2	GL01-77SU	973x2725

序号	料号	名称	出荷	长度(mm)	支	加工说明	注明
21	X86334	趟門邊框料	-	2846	1	X86334-SD03L-S	地盤安裝
22	X86322	趟門邊框料	-	2846	1	X86322-SD03R	地盤安裝
23	X86332	趟門頂框料	-	2166	1	X86332-SD01RB-S	地盤安裝
24	X86330	趟門底框料	-	2166	1	X86330-SD01RB-S	地盤安裝
25	X86345	趟門企中框	-	2756.5	1	X86345-SD03R-S	地盤安裝
26	X86336	趟門生位扣蓋	-	1080.5	2	X86336-SD01B	地盤安裝
27	X86337	趟門企鎖扣料	-	2758	1	X86337-SD01C	地盤安裝
28	X86326	SD平台橫料	-	941.5	1	X86326-SD01B	地盤安裝
29	X86335	SD平台橫扣蓋	-	942.5	1	X86335-SD01B	地盤安裝
30	X86340	壓板加工圖	-	2730	1	X86340-SD03L	地盤安裝
31	X86320	室內企蓋加工圖	-	2744	1	X86320-SD03L-S	地盤安裝
32	X86341	梗企扣	-	2458	1	X86341-SD01LC	地盤安裝
33	X86321	室內企蓋加工圖	-	2493	1	X86321-SD01LB	地盤安裝
34	X86339	壓板加工圖	-	2745	1	X86339-SD01B	地盤安裝
35	X86342	室內企蓋加工圖	-	2745	1	X86342-SD01B	地盤安裝
36	L061	鋁角25x25x3	-	30	2	L061-01	工廠組裝
37	-	3mm厚鋁板	-	942	1	J858-SD-AP01B	地盤安裝
38	X86464	趟門陣底收口	-	942	1	X86464-SD01B	地盤安裝
39	X86464	趟門陣底收口	-	1081	1	X86464-SD01M	地盤安裝
40	X86317	室內收口之字扣碼	-	50	12	X86317-SD02	工廠組裝
41	X86325	趟門道軌	-	2103	1	X86325-SD01B	工廠組裝
42	X86331	底框料加工圖	-	2103	1	X86331-SD01J	工廠組裝
43	H42208	趟門角碼35x50x4	-	30	2	H42208-01	工廠組裝
44	-	加力鐵(企向)	-	-	1	J858-SD-GS06	工廠組裝
45	X86346	趟門梗橫玻璃線	-	985.5	1	X86346-SD06RB	工廠組裝
46	X86346	趟門梗橫玻璃線	-	942	1	X86346-SD07RB	工廠組裝
47	X86346	趟門梗企玻璃線	-	2715	1	X86346-SD03E	工廠組裝
48	X86346	趟門梗企玻璃線	-	2715	1	X86346-SD05C	工廠組裝
67	X86329	趟門頂外蓋料	-	2214	1	X86329-SD01B	地盤安裝

頂留	mm
底留	mm
企料底部開避位	mm
底橫料防水巴鋸去	mm
安裝扣碼	
安裝扣碼	
多點鎖芯型號:	
手柄型號:	
限位撐型號:	
T窗最大的開度:	
窗玉搭位數:	

內門框配件	顏色	數量	備註
#8x1/2"圓頭鋁牙	A4-70	10	滴水線
#8x1/2"圓頭鋁牙	A4-70	5	鉛背板
M5x10圓頭螺絲	A4-70	4	基仔位螺絲
M5x15圓頭螺絲	A4-70	40	企料壓板
M5x25圓頭螺絲	A4-70	40	趟門門框
M5x10平頭螺絲	A4-70	10	門企鎖扣料
#9x1-1/4"圓頭鋁牙	A4-70	24	趟門框

門玉款	宽度(mm)	高度(mm)	只/幅	撐長
A-SD-07SU-DS	1179	2748	1	
大图版次		本图版		A
		日期		15/09/23
窗号	宽度(W)	高度(H)	数量	楼层
T1A-SD-D1-SU	2316	2948	2	61F-62F
合计:			2	
图号				

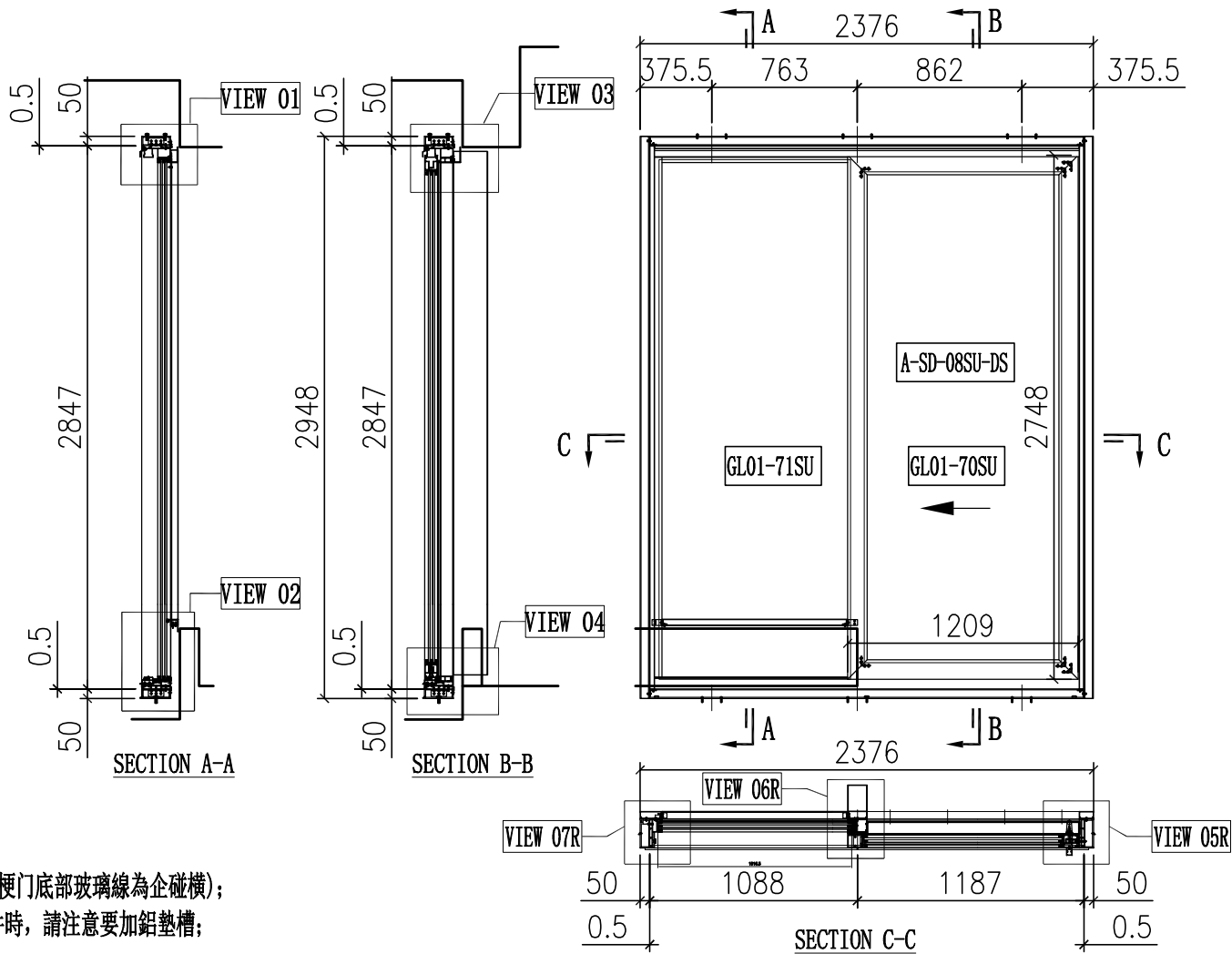
序号	料号	名称	出荷	长度(mm)	支	加工说明	注明
1	I711	150x50x5鋁通	-	2948	1	I711-SD12L-S	地盤安裝
2	I711	150x50x5鋁通	-	2948	1	I711-SD11R-S	地盤安裝
3	I711	150x50x5鋁通	-	2316	1	I711-SD04RB-S	地盤安裝
4	I711	150x50x5鋁通	-	2316	1	I711-SD03RB-S	地盤安裝
5	X86317	室內收口之字扣碼	-	2316	2	X86317-SD01B	工廠組裝
6	L107	趟門角碼35x35x4	-	80	4	L107-01	工廠組裝
7	L00155	牆邊企身修口鋁角	-	2948	2	L00155-01B	工廠組裝
8	-	頂橫通鐵碼	-	-	3	J858-SD-GS01	工廠組裝

序号	料号	名称	出荷	长度(mm)	支	加工说明	注明
68	-	趟門玉	-	-	1	A-SD-07SU-DS	地盤安裝

序号	料号	名称	出荷	长度(mm)	支	加工说明	注明
-	X86461	趟門邊收口槽	-	2948	1	X86461-SD01C	地盤安裝

工程號	J858	拆圖	J.L	30/06/23
地盤	將軍澳 康城11期	復核		
名稱	趟門拆圖	顏色	批准	

A-SD-08SU



說明:

- 1、玻璃線為橫碰企(梗門底部玻璃線為企碰橫);
- 2、安裝絲吉利亞配件時,請注意要加鉛墊槽;

序号	玻璃编号	玻璃尺寸
1	GL01-70SU	1035x2574
2	GL01-71SU	1003x2725

序号	料号	名称	出荷	长度(mm)	支	加工说明	注明
21	X86334	趟門邊框料	-	2846	1	X86334-SD03L-S	地盤安裝
22	X86322	趟門邊框料	-	2846	1	X86322-SD03R	地盤安裝
23	X86332	趟門頂框料	-	2226	1	X86332-SD01RF-S	地盤安裝
24	X86330	趟門底框料	-	2226	1	X86330-SD01RF-S	地盤安裝
25	X86345	趟門企中框	-	2756.5	1	X86345-SD03R-S	地盤安裝
26	X86336	趟門生位扣蓋	-	1110.5	2	X86336-SD01F	地盤安裝
27	X86337	趟門企鎖扣料	-	2758	1	X86337-SD01C	地盤安裝
28	X86326	SD平台橫料	-	971.5	1	X86326-SD01F	地盤安裝
29	X86335	SD平台橫扣蓋	-	972.5	1	X86335-SD01F	地盤安裝
30	X86340	壓板加工圖	-	2730	1	X86340-SD03L	地盤安裝
31	X86320	室內企蓋加工圖	-	2744	1	X86320-SD03L-S	地盤安裝
32	X86341	梗企扣	-	2458	1	X86341-SD01LC	地盤安裝
33	X86321	室內企蓋加工圖	-	2493	1	X86321-SD01LB	地盤安裝
34	X86339	壓板加工圖	-	2745	1	X86339-SD01B	地盤安裝
35	X86342	室內企蓋加工圖	-	2745	1	X86342-SD01B	地盤安裝
36	L061	鋁角25x25x3	-	30	2	L061-01	工廠組裝
37	-	3mm厚鋁板	-	972	1	J858-SD-AP01F	地盤安裝
38	X86464	趟門陣底收口	-	972	1	X86464-SD01F	地盤安裝
39	X86464	趟門陣底收口	-	1111	1	X86464-SD01R	地盤安裝
40	X86317	室內收口之字扣碼	-	50	12	X86317-SD02	工廠組裝
41	X86325	趟門道軌	-	2163	1	X86325-SD01F	工廠組裝
42	X86331	底框料加工圖	-	2163	1	X86331-SD01F	工廠組裝
43	H42208	趟門角碼35x50x4	-	30	2	H42208-01	工廠組裝
44	-	加力鐵(企向)	-	-	1	J858-SD-GS06	工廠組裝
45	X86346	趟門梗橫玻璃線	-	1015.5	1	X86346-SD06RF	工廠組裝
46	X86346	趟門梗橫玻璃線	-	972	1	X86346-SD07RF	工廠組裝
47	X86346	趟門梗企玻璃線	-	2715	1	X86346-SD03E	工廠組裝
48	X86346	趟門梗企玻璃線	-	2715	1	X86346-SD05C	工廠組裝
67	X86329	趟門頂外蓋料	-	2274	1	X86329-SD01F	地盤安裝

頂留	mm
底留	mm
企料底部開避位	mm
底橫料防水巴鋸去	mm
安裝扣碼	
安裝扣碼	
多點鎖芯型號:	
手柄型號:	
限位撐型號:	
T窗最大的開度:	
窗玉搭位數:	

內門框配件	顏色	數量	備註
#8x1/2"圓頭鋁牙	A4-70	10	滴水線
#8x1/2"圓頭鋁牙	A4-70	5	鋁背板
M5x10圓頭螺絲	A4-70	4	基仔位螺絲
M5x15圓頭螺絲	A4-70	40	企料壓板
M5x25圓頭螺絲	A4-70	40	趟門門框
M5x10平頭螺絲	A4-70	10	門企鎖扣料
#9x1-1/4"圓頭鋁牙	A4-70	24	趟門框

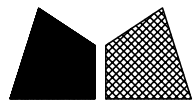
門玉款	寬度(mm)	高度(mm)	只/幅	撐長
A-SD-08SU-DS	1209	2748	1	
大图版次		本图版	A	
		日期	15/09/23	
窗号	寬度(W)	高度(H)	數量	樓層
T1A-SD-A1-SU	2376	2948	1	61F
T2A-SD-A1-SU	2376	2948	1	66F
合计:			2	
图号				

序号	料号	名称	出荷	长度(mm)	支	加工说明	注明
1	I711	150x50x5鋁通	-	2948	1	I711-SD12L-S	地盤安裝
2	I711	150x50x5鋁通	-	2948	1	I711-SD11R-S	地盤安裝
3	I711	150x50x5鋁通	-	2376	1	I711-SD04RF-S	地盤安裝
4	I711	150x50x5鋁通	-	2376	1	I711-SD03RF-S	地盤安裝
5	X86317	室內收口之字扣碼	-	2376	2	X86317-SD01F	工廠組裝
6	L107	趟門角碼35x35x4	-	80	4	L107-01	工廠組裝
7	L00155	牆邊企身修口鋁角	-	2948	2	L00155-01B	工廠組裝
8	-	頂橫通鐵碼	-	-	3	J858-SD-GS01	工廠組裝

外框配件	顏色	數量	備註
M5x12平頭螺絲	A4-70	12	趟門框

序号	料号	名称	出荷	长度(mm)	支	加工说明	注明
68	-	趟門玉	-	-	1	A-SD-08SU-DS	地盤安裝

序号	料号	名称	出荷	长度(mm)	支	加工说明	注明
-	X86461	趟門邊收口槽	-	2948	1	X86461-SD01C	地盤安裝

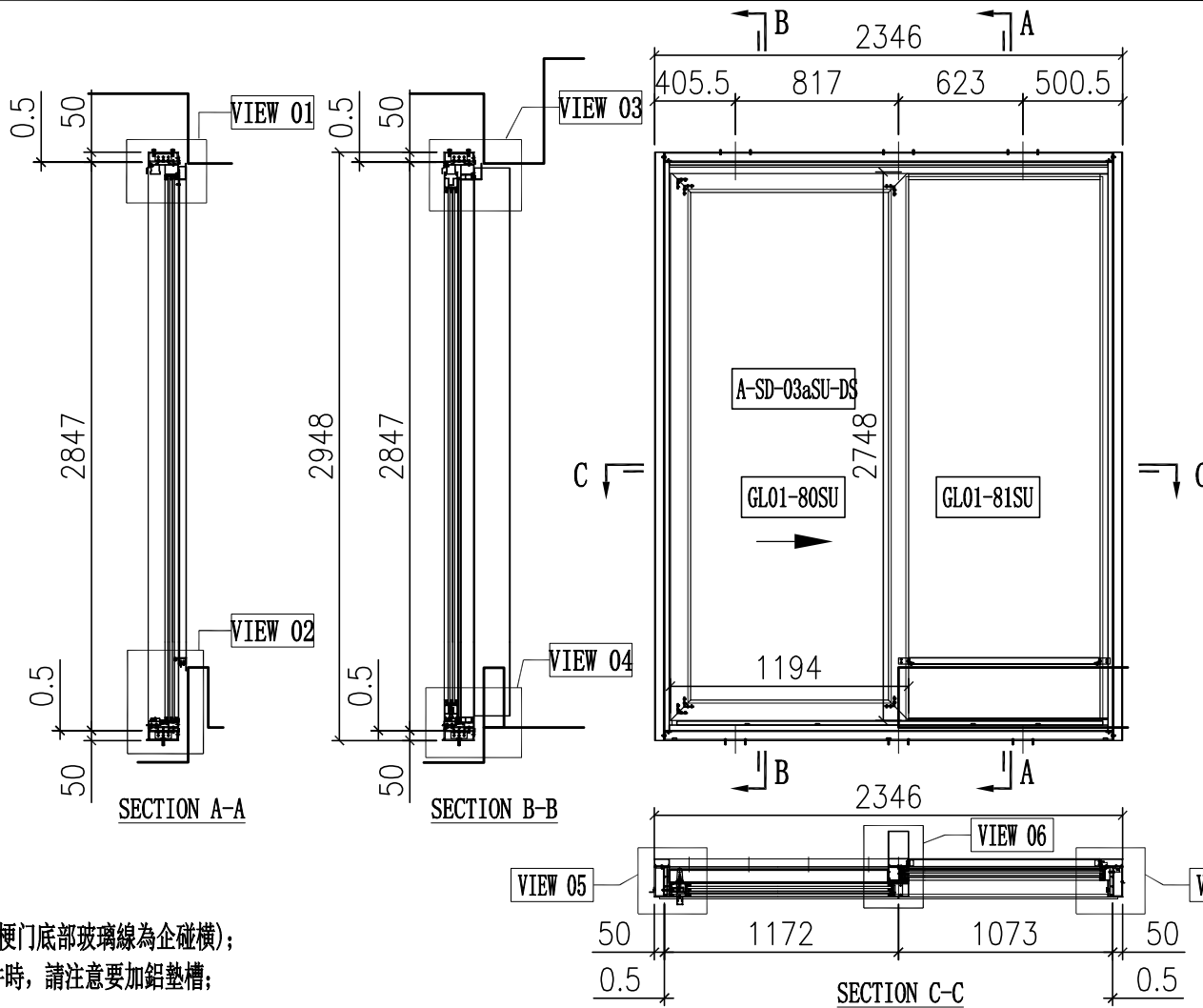


美特鋁質 有限公司  
MIDI Aluminium Fabricator Ltd.

工程號	J858	拆圖	J.L	30/06/23
地盤	將軍澳 康城11期	復核		
顏色		批准		

名稱 趟門拆圖

A-SD-03aSU



說明:

- 1、玻璃線為橫碰企(梗門底部玻璃線為企碰橫);
- 2、安裝絲吉利亞配件時,請注意要加鉛墊槽;

序号	玻璃编号	玻璃尺寸
1	GL01-80SU	1020x2574
2	GL01-81SU	988x2725

序号	料号	名称	出荷	长度(mm)	支	加工说明	注明
21	X86334	趟門邊框料	-	2846	1	X86334-SD03R-S	地盤安裝
22	X86322	趟門邊框料	-	2846	1	X86322-SD03L	地盤安裝
23	X86332	趟門頂框料	-	2196	1	X86332-SD01LE-S	地盤安裝
24	X86330	趟門底框料	-	2196	1	X86330-SD01LE-S	地盤安裝
25	X86345	趟門企中框	-	2756.5	1	X86345-SD03L-S	地盤安裝
26	X86336	趟門生位扣蓋	-	1095.5	2	X86336-SD01E	地盤安裝
27	X86337	趟門企鎖扣料	-	2758	1	X86337-SD01C	地盤安裝
28	X86326	SD平台橫料	-	956.5	1	X86326-SD01E	地盤安裝
29	X86335	SD平台橫扣蓋	-	957.5	1	X86335-SD01E	地盤安裝
30	X86340	壓板加工圖	-	2730	1	X86340-SD03R	地盤安裝
31	X86320	室內企蓋加工圖	-	2744	1	X86320-SD03R-S	地盤安裝
32	X86341	梗企扣	-	2458	1	X86341-SD01RC	地盤安裝
33	X86321	室內企蓋加工圖	-	2493	1	X86321-SD01RB	地盤安裝
34	X86339	壓板加工圖	-	2745	1	X86339-SD01B	地盤安裝
35	X86342	室內企蓋加工圖	-	2745	1	X86342-SD01B	地盤安裝
36	L061	鋁角25x25x3	-	30	2	L061-01	工廠組裝
37	-	3mm厚鋁板	-	957	1	J858-SD-AP01E	地盤安裝
38	X86464	趟門陣底收口	-	957	1	X86464-SD01E	地盤安裝
39	X86464	趟門陣底收口	-	1096	1	X86464-SD01Q	地盤安裝
40	X86317	室內收口之字扣碼	-	50	12	X86317-SD02	工廠組裝
41	X86325	趟門道軌	-	2133	1	X86325-SD01E	工廠組裝
42	X86331	底框料加工圖	-	2133	1	X86331-SD01E	工廠組裝
43	H42208	趟門角碼35x50x4	-	30	2	H42208-01	工廠組裝
44	-	加力鐵(企向)	-	-	1	J858-SD-GS06	工廠組裝
45	X86346	趟門梗橫玻璃線	-	1000.5	1	X86346-SD06LE	工廠組裝
46	X86346	趟門梗橫玻璃線	-	957	1	X86346-SD07LE	工廠組裝
47	X86346	趟門梗企玻璃線	-	2715	1	X86346-SD03E	工廠組裝
48	X86346	趟門梗企玻璃線	-	2715	1	X86346-SD05C	工廠組裝
67	X86329	趟門頂外蓋料	-	2244	1	X86329-SD01E	地盤安裝

序号	料号	名称	出荷	长度(mm)	支	加工说明	注明
68	-	趟門玉	-	-	1	A-SD-03aSU-DS	地盤安裝

頂留	mm
底留	mm
企料底部開避位	mm
底橫料防水巴鋸去	mm
安裝扣碼	
安裝扣碼	
多點鎖芯型號:	
手柄型號:	
限位撐型號:	
T窗最大的開度:	
窗玉搭位數:	

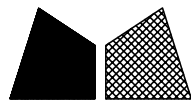
內門框配件	顏色	數量	備註
#8x1/2"圓頭鋁牙	A4-70	10	滴水線
#8x1/2"圓頭鋁牙	A4-70	5	鉛背板
M5x10圓頭螺絲	A4-70	4	基仔位螺絲
M5x15圓頭螺絲	A4-70	40	企料壓板
M5x25圓頭螺絲	A4-70	40	趟門框
M5x10平頭螺絲	A4-70	10	門企鎖扣料
#9x1-1/4"圓頭鋁牙	A4-70	24	框內框

門玉款	寬度(mm)	高度(mm)	只/幅	撐長
A-SD-03aSU-DS	1194	2748	1	
大圖版次		本圖版		A
		日期		15/09/23
窗號	寬度(W)	高度(H)	數量	樓層
T1B-SD-H1-SU	2346	2948	1	62F
T2B-SD-H1-SU	2346	2948	1	67F
T3B-SD-H1-SU	2346	2948	1	67F
合計:			3	
圖號				-

序号	料号	名称	出荷	长度(mm)	支	加工说明	注明
1	I711	150x50x5鋁通	-	2948	1	I711-SD12R-S	地盤安裝
2	I711	150x50x5鋁通	-	2948	1	I711-SD13L-S	地盤安裝
3	I711	150x50x5鋁通	-	2346	1	I711-SD04LE-S	地盤安裝
4	I711	150x50x5鋁通	-	2346	1	I711-SD03LE-S	地盤安裝
5	X86317	室內收口之字扣碼	-	2346	2	X86317-SD01E	工廠組裝
6	L107	趟門角碼35x35x4	-	80	4	L107-01	工廠組裝
7	L00155	牆邊企身修口鋁角	-	2948	1	L00155-01B	工廠組裝
8	-	頂橫通鐵碼	-	-	3	J858-SD-GS01	工廠組裝
9	L061	牆邊企身修口鋁角	-	2948	1	L061-03A	工廠組裝

外框配件	顏色	數量	備註
M5x12平頭螺絲	A4-70	12	框外框

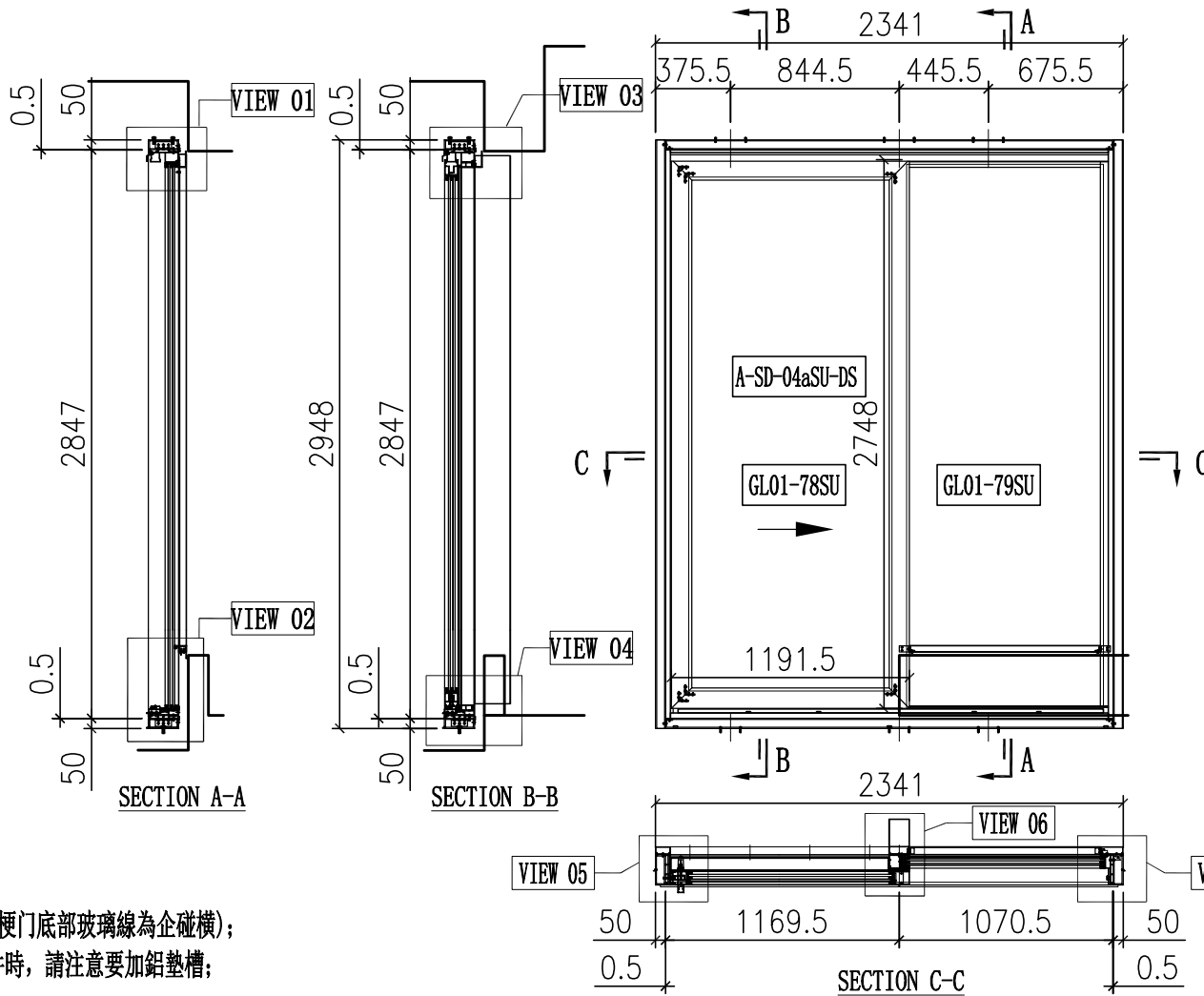
序号	料号	名称	出荷	长度(mm)	支	加工说明	注明
-	X86461	趟門邊收口槽	-	2948	1	X86461-SD01C	地盤安裝



美特鋁質有限公司  
MIDI Aluminium Fabricator Ltd.

工程號	J858	拆圖	J.L	30/06/23
地盤	將軍澳 康城11期	復核		
名稱	趟門拆圖	顏色		
		批准		

A-SD-04aSU



說明:

- 1、玻璃線為橫碰企(梗門底部玻璃線為企碰橫);
- 2、安裝絲吉利亞配件時,請注意要加鋁墊槽;

序号	玻璃编号	玻璃尺寸
1	GL01-78SU	1017.5x2574
2	GL01-79SU	985.5x2725

序号	料号	名称	出荷	长度(mm)	支	加工说明	注明
21	X86334	趟門邊框料	-	2846	1	X86334-SD03R-S	地盤安裝
22	X86322	趟門邊框料	-	2846	1	X86322-SD03L	地盤安裝
23	X86332	趟門頂框料	-	2191	1	X86332-SD01LD-S	地盤安裝
24	X86330	趟門底框料	-	2191	1	X86330-SD01LD-S	地盤安裝
25	X86345	趟門企中框	-	2756.5	1	X86345-SD03L-S	地盤安裝
26	X86336	趟門生位扣蓋	-	1093	2	X86336-SD01D	地盤安裝
27	X86337	趟門企鎖扣料	-	2758	1	X86337-SD01C	地盤安裝
28	X86326	SD平台橫料	-	954	1	X86326-SD01D	地盤安裝
29	X86335	SD平台橫扣蓋	-	955	1	X86335-SD01D	地盤安裝
30	X86340	壓板加工圖	-	2730	1	X86340-SD03R	地盤安裝
31	X86320	室內企蓋加工圖	-	2744	1	X86320-SD03R-S	地盤安裝
32	X86341	梗企扣	-	2458	1	X86341-SD01RC	地盤安裝
33	X86321	室內企蓋加工圖	-	2493	1	X86321-SD01RB	地盤安裝
34	X86339	壓板加工圖	-	2745	1	X86339-SD01B	地盤安裝
35	X86342	室內企蓋加工圖	-	2745	1	X86342-SD01B	地盤安裝
36	L061	鋁角25x25x3	-	30	2	L061-01	工廠組裝
37	-	3mm厚鋁板	-	954.5	1	J858-SD-AP01D	地盤安裝
38	X86464	趟門障底收口	-	954.5	1	X86464-SD01D	地盤安裝
39	X86464	趟門障底收口	-	1093.5	1	X86464-SD01P	地盤安裝
40	X86317	室內收口之字扣碼	-	50	12	X86317-SD02	工廠組裝
41	X86325	趟門道軌	-	2128	1	X86325-SD01D	工廠組裝
42	X86331	底框料加工圖	-	2128	1	X86331-SD01H	工廠組裝
43	H42208	趟門角碼35x50x4	-	30	2	H42208-01	工廠組裝
44	-	加力鐵(企向)	-	-	1	J858-SD-GS06	工廠組裝
45	X86346	趟門梗橫玻璃線	-	998	1	X86346-SD06LD	工廠組裝
46	X86346	趟門梗橫玻璃線	-	954.5	1	X86346-SD07LD	工廠組裝
47	X86346	趟門梗企玻璃線	-	2715	1	X86346-SD03E	工廠組裝
48	X86346	趟門梗企玻璃線	-	2715	1	X86346-SD05C	工廠組裝
67	X86329	趟門頂外蓋料	-	2239	1	X86329-SD01D	地盤安裝

頂留	mm
底留	mm
企料底部開避位	mm
底橫料防水巴鋸去	mm
安裝扣碼	
安裝扣碼	
多點鎖芯型號:	
手柄型號:	
限位撐型號:	
T窗最大的開度:	
窗玉搭位數:	

門玉款	宽度(mm)	高度(mm)	只/幅	撐長
A-SD-04aSU-DS	1191.5	2748	1	
大图版次		本图版		A
		日期		15/09/23
窗号	宽度(W)	高度(H)	数量	楼层
T1B-SD-A1-SU	2341	2948	1	61F
T2B-SD-A1-SU	2341	2948	1	66F
T3B-SD-A1-SU	2341	2948	1	66F
合计:			3	
图号	-			

內門框配件	顏色	數量	备注
#8x1/2"圓頭鋁牙	A4-70	10	滴水線
#8x1/2"圓頭鋁牙	A4-70	5	鋁背板
M5x10圓頭螺絲	A4-70	4	基仔位螺絲
M5x15圓頭螺絲	A4-70	40	企料壓板
M5x25圓頭螺絲	A4-70	40	趟門框
M5x10平頭螺絲	A4-70	10	門企鎖扣料
#9x1-1/4"圓頭鋁牙	A4-70	24	框內框

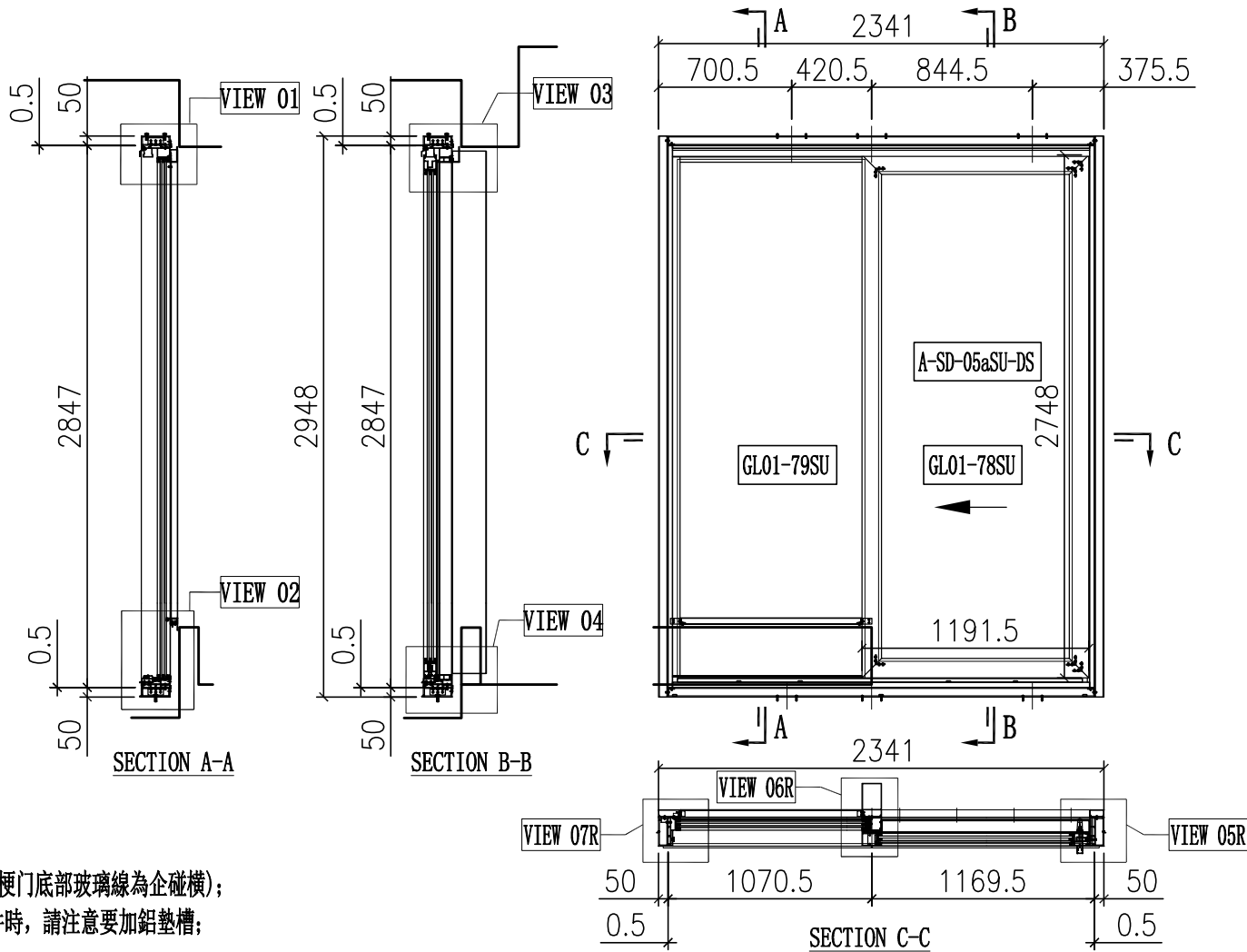
序号	料号	名称	出荷	长度(mm)	支	加工说明	注明
1	I711	150x50x5鋁通	-	2948	1	I711-SD12R-S	地盤安裝
2	I711	150x50x5鋁通	-	2948	1	I711-SD11L-S	地盤安裝
3	I711	150x50x5鋁通	-	2341	1	I711-SD04LH-S	地盤安裝
4	I711	150x50x5鋁通	-	2341	1	I711-SD03LH-S	地盤安裝
5	X86317	室內收口之字扣碼	-	2341	2	X86317-SD01D	工廠組裝
6	L107	趟門角碼35x35x4	-	80	4	L107-01	工廠組裝
7	L00155	牆邊企身修口鋁角	-	2948	2	L00155-01B	工廠組裝
8	-	頂橫通鐵碼	-	-	3	J858-SD-GS01	工廠組裝

外框配件	顏色	數量	备注
M5x12平頭螺絲	A4-70	12	框外框

序号	料号	名称	出荷	长度(mm)	支	加工说明	注明
68	-	趟門玉	-	-	1	A-SD-04aSU-DS	地盤安裝

序号	料号	名称	出荷	长度(mm)	支	加工说明	注明
-	X86461	趟門邊收口槽	-	2948	1	X86461-SD01C	地盤安裝

A-SD-05aSU



說明:

- 1、玻璃線為橫碰企(梗門底部玻璃線為企碰橫);
- 2、安裝絲吉利亞配件時, 請注意要加鉛墊槽;

序号	玻璃编号	玻璃尺寸
1	GL01-78SU	1017.5x2574
2	GL01-79SU	985.5x2725

序号	料号	名称	出荷	长度(mm)	支	加工说明	注明
21	X86334	趟門邊框料	-	2846	1	X86334-SD03L-S	地盤安裝
22	X86322	趟門邊框料	-	2846	1	X86322-SD03R	地盤安裝
23	X86332	趟門頂框料	-	2191	1	X86332-SD01RD-S	地盤安裝
24	X86330	趟門底框料	-	2191	1	X86330-SD01RD-S	地盤安裝
25	X86345	趟門企中框	-	2756.5	1	X86345-SD03R-S	地盤安裝
26	X86336	趟門生位扣蓋	-	1093	2	X86336-SD01D	地盤安裝
27	X86337	趟門企鎖扣料	-	2758	1	X86337-SD01C	地盤安裝
28	X86326	SD平台橫料	-	954	1	X86326-SD01D	地盤安裝
29	X86335	SD平台橫扣蓋	-	955	1	X86335-SD01D	地盤安裝
30	X86340	壓板加工圖	-	2730	1	X86340-SD03L	地盤安裝
31	X86320	室內企蓋加工圖	-	2744	1	X86320-SD03L-S	地盤安裝
32	X86341	梗企扣	-	2458	1	X86341-SD01LC	地盤安裝
33	X86321	室內企蓋加工圖	-	2493	1	X86321-SD01LB	地盤安裝
34	X86339	壓板加工圖	-	2745	1	X86339-SD01B	地盤安裝
35	X86342	室內企蓋加工圖	-	2745	1	X86342-SD01B	地盤安裝
36	L061	鋁角25x25x3	-	30	2	L061-01	工廠組裝
37	-	3mm厚鋁板	-	954.5	1	J858-SD-AP01D	地盤安裝
38	X86464	趟門陣底收口	-	954.5	1	X86464-SD01D	地盤安裝
39	X86464	趟門陣底收口	-	1093.5	1	X86464-SD01P	地盤安裝
40	X86317	室內收口之字扣碼	-	50	12	X86317-SD02	工廠組裝
41	X86325	趟門導軌	-	2128	1	X86325-SD01D	工廠組裝
42	X86331	底框料加工圖	-	2128	1	X86331-SD01D	工廠組裝
43	H42208	趟門角碼35x50x4	-	30	2	H42208-01	工廠組裝
44	-	加力鐵(企向)	-	-	1	J858-SD-GS06	工廠組裝
45	X86346	趟門梗橫玻璃線	-	998	1	X86346-SD06RD	工廠組裝
46	X86346	趟門梗橫玻璃線	-	954.5	1	X86346-SD07RD	工廠組裝
47	X86346	趟門梗企玻璃線	-	2715	1	X86346-SD03E	工廠組裝
48	X86346	趟門梗企玻璃線	-	2715	1	X86346-SD05C	工廠組裝
67	X86329	趟門頂外蓋料	-	2239	1	X86329-SD01D	地盤安裝

頂留	mm
底留	mm
企料底部開避位	mm
底橫料防水巴鋸去	mm
安裝扣碼	
安裝扣碼	
多點鎖芯型號:	
手柄型號:	
限位撐型號:	
T窗最大的開度:	
窗玉搭位數:	

內門框配件	顏色	數量	備註
#8x1/2"圓頭鋁牙	A4-70	10	滴水線
#8x1/2"圓頭鋁牙	A4-70	5	鋁背板
M5x10圓頭螺絲	A4-70	4	基仔位螺絲
M5x15圓頭螺絲	A4-70	40	企料壓板
M5x25圓頭螺絲	A4-70	40	趟門框
M5x10平頭螺絲	A4-70	10	門企鎖扣料
#9x1-1/4"圓頭鋁牙	A4-70	24	框內框

門玉款	宽度(mm)	高度(mm)	只/幅	撐長
A-SD-05aSU-DS	1191.5	2748	1	
大图版次		本图版		A
		日期		15/09/23
窗号	宽度(W)	高度(H)	数量	楼层
T1B-SD-C1-SU	2341	2948	1	61F
T2B-SD-C1-SU	2341	2948	1	66F
T3B-SD-C1-SU	2341	2948	1	66F
合计:			3	
图号	-			

序号	料号	名称	出荷	长度(mm)	支	加工说明	注明
1	I711	150x50x5鋁通	-	2948	1	I711-SD12L-S	地盤安裝
2	I711	150x50x5鋁通	-	2948	1	I711-SD11R-S	地盤安裝
3	I711	150x50x5鋁通	-	2341	1	I711-SD04RH-S	地盤安裝
4	I711	150x50x5鋁通	-	2341	1	I711-SD03RH-S	地盤安裝
5	X86317	室內收口之字扣碼	-	2341	2	X86317-SD01D	工廠組裝
6	L107	趟門角碼35x35x4	-	80	4	L107-01	工廠組裝
7	L00155	牆邊企身修口鋁角	-	2948	2	L00155-01B	工廠組裝
8	-	頂橫通鐵碼	-	-	3	J858-SD-GS01	工廠組裝

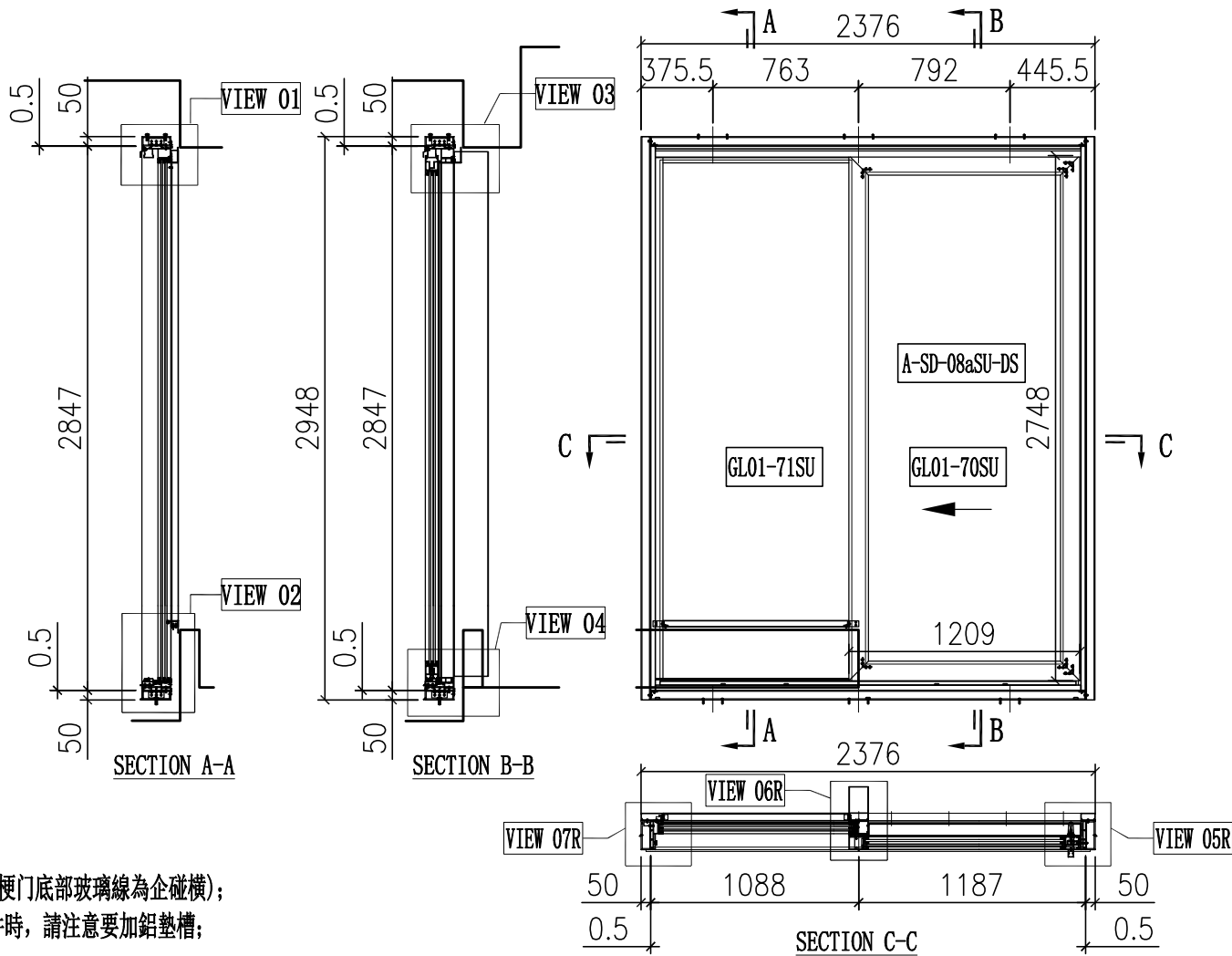
外框配件	顏色	數量	備註
M5x12平頭螺絲	A4-70	12	框外框

序号	料号	名称	出荷	长度(mm)	支	加工说明	注明
68	-	趟門玉	-	-	1	A-SD-05aSU-DS	地盤安裝

序号	料号	名称	出荷	长度(mm)	支	加工说明	注明
-	X86461	趟門邊收口槽	-	2948	1	X86461-SD01C	地盤安裝

工程號	J858	拆圖	J.L	30/06/23
地盤	將軍澳 康城11期	復核		
名稱	趟門拆圖	顏色		
		批准		

A-SD-08aSU



說明:

- 1、玻璃線為橫碰企(梗門底部玻璃線為企碰橫);
- 2、安裝絲吉利亞配件時, 請注意要加鉛墊槽;

序号	玻璃编号	玻璃尺寸
1	GL01-70SU	1035x2574
2	GL01-71SU	1003x2725

序号	料号	名称	出荷	长度(mm)	支	加工说明	注明
21	X86334	趟門邊框料	-	2846	1	X86334-SD03L-S	地盤安裝
22	X86322	趟門邊框料	-	2846	1	X86322-SD03R	地盤安裝
23	X86332	趟門頂框料	-	2226	1	X86332-SD01RF-S	地盤安裝
24	X86330	趟門底框料	-	2226	1	X86330-SD01RF-S	地盤安裝
25	X86345	趟門企中框	-	2756.5	1	X86345-SD03R-S	地盤安裝
26	X86336	趟門生位扣蓋	-	1110.5	2	X86336-SD01F	地盤安裝
27	X86337	趟門企鎖扣料	-	2758	1	X86337-SD01C	地盤安裝
28	X86326	SD平台橫料	-	971.5	1	X86326-SD01F	地盤安裝
29	X86335	SD平台橫扣蓋	-	972.5	1	X86335-SD01F	地盤安裝
30	X86340	壓板加工圖	-	2730	1	X86340-SD03L	地盤安裝
31	X86320	室內企蓋加工圖	-	2744	1	X86320-SD03L-S	地盤安裝
32	X86341	梗企扣	-	2458	1	X86341-SD01LC	地盤安裝
33	X86321	室內企蓋加工圖	-	2493	1	X86321-SD01LB	地盤安裝
34	X86339	壓板加工圖	-	2745	1	X86339-SD01B	地盤安裝
35	X86342	室內企蓋加工圖	-	2745	1	X86342-SD01B	地盤安裝
36	L061	鋁角25x25x3	-	30	2	L061-01	工廠組裝
37	-	3mm厚鋁板	-	972	1	J858-SD-AP01F	地盤安裝
38	X86464	趟門陣底收口	-	972	1	X86464-SD01F	地盤安裝
39	X86464	趟門陣底收口	-	1111	1	X86464-SD01R	地盤安裝
40	X86317	室內收口之字扣碼	-	50	12	X86317-SD02	工廠組裝
41	X86325	趟門道軌	-	2163	1	X86325-SD01F	工廠組裝
42	X86331	底框料加工圖	-	2163	1	X86331-SD01F	工廠組裝
43	H42208	趟門角碼35x50x4	-	30	2	H42208-01	工廠組裝
44	-	加力鐵(企向)	-	-	1	J858-SD-GS06	工廠組裝
45	X86346	趟門梗橫玻璃線	-	1015.5	1	X86346-SD06RF	工廠組裝
46	X86346	趟門梗橫玻璃線	-	972	1	X86346-SD07RF	工廠組裝
47	X86346	趟門梗企玻璃線	-	2715	1	X86346-SD03E	工廠組裝
48	X86346	趟門梗企玻璃線	-	2715	1	X86346-SD05C	工廠組裝
67	X86329	趟門頂外蓋料	-	2274	1	X86329-SD01F	地盤安裝

頂留	mm
底留	mm
企料底部開避位	mm
底橫料防水巴鋸去	mm
安裝扣碼	
安裝扣碼	
多點鎖芯型號:	
手柄型號:	
限位撐型號:	
T窗最大的開度:	
窗玉搭位數:	

內門框配件	顏色	數量	备注
#8x1/2"圓頭鋁牙	A4-70	10	滴水線
#8x1/2"圓頭鋁牙	A4-70	5	鋁背板
M5x10圓頭螺絲	A4-70	4	基仔位螺絲
M5x15圓頭螺絲	A4-70	40	企料壓板
M5x25圓頭螺絲	A4-70	40	趟門門框
M5x10平頭螺絲	A4-70	10	門企鎖扣料
#9x1-1/4"圓頭鋁牙	A4-70	24	趟門框

門玉款	宽度(mm)	高度(mm)	只/幅	撐長
A-SD-08aSU-DS	1209	2748	1	
大图版次		本图版		A
		日期		15/09/23
窗号	宽度(W)	高度(H)	数量	楼层
T3A-SD-A1-SU	2376	2948	1	66F
合计:			1	
图号				

序号	料号	名称	出荷	长度(mm)	支	加工说明	注明
1	I711	150x50x5鋁通	-	2948	1	I711-SD12L-S	地盤安裝
2	I711	150x50x5鋁通	-	2948	1	I711-SD11R-S	地盤安裝
3	I711	150x50x5鋁通	-	2376	1	I711-SD04RJ-S	地盤安裝
4	I711	150x50x5鋁通	-	2376	1	I711-SD03RJ-S	地盤安裝
5	X86317	室內收口之字扣碼	-	2376	2	X86317-SD01F	工廠組裝
6	L107	趟門角碼35x35x4	-	80	4	L107-01	工廠組裝
7	L00155	牆邊企身修口鋁角	-	2948	2	L00155-01B	工廠組裝
8	-	頂橫通鐵碼	-	-	3	J858-SD-GS01	工廠組裝

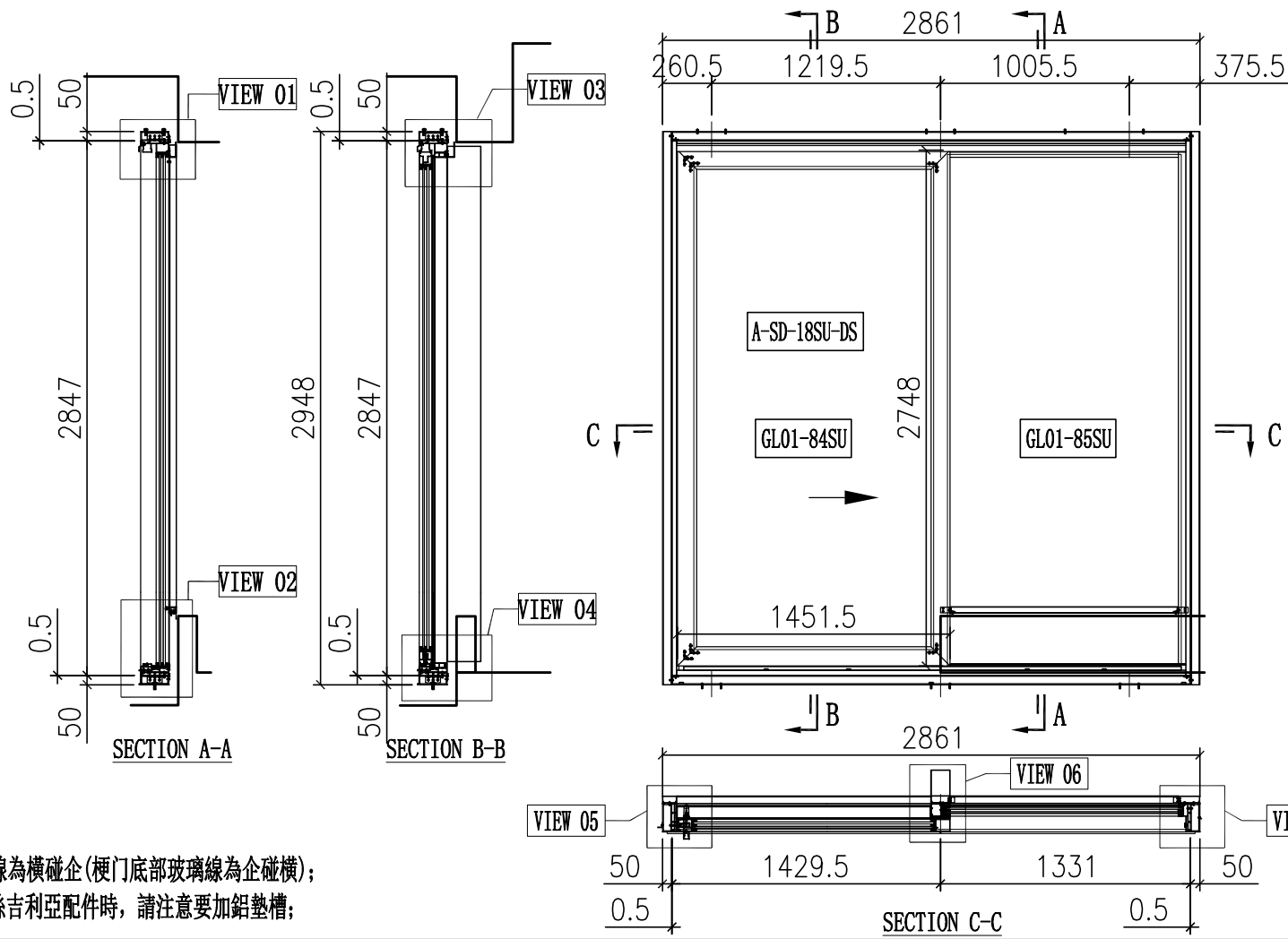
外框配件	顏色	數量	备注
M5x12平頭螺絲	A4-70	12	趟門框

序号	料号	名称	出荷	长度(mm)	支	加工说明	注明
68	-	趟門玉	-	-	1	A-SD-08aSU-DS	地盤安裝

序号	料号	名称	出荷	长度(mm)	支	加工说明	注明
-	X86461	趟門邊收口槽	-	2948	1	X86461-SD01C	地盤安裝

工程號	J858	拆圖	J.L	30/06/23
地盤	將軍澳 康城11期	復核		
名稱	趟門拆圖	顏色	批准	

A-SD-18SU



說明:

- 1、玻璃線為橫碰企(梗門底部玻璃線為企碰橫);
- 2、安裝絲吉利亞配件時,請注意要加鋁墊槽;

序号	玻璃编号	玻璃尺寸
1	GL01-84SU	1277x2574
2	GL01-85SU	1145x2725

序号	料号	名称	出荷	长度(mm)	支	加工说明	注明
21	X86334	趟門邊框料	-	2846	1	X86334-SD03R-S	地盤安裝
22	X86322	趟門邊框料	-	2846	1	X86322-SD03L	地盤安裝
23	X86332	趟門頂框料	-	2711	1	X86332-SD03LC-S	地盤安裝
24	X86330	趟門底框料	-	2711	1	X86330-SD02LC-S	地盤安裝
25	X86345	趟門企中框	-	2756.5	1	X86345-SD03L-S	地盤安裝
26	X86336	趟門生位扣蓋	-	1353	2	X86336-SD02C	地盤安裝
27	X86337	趟門企鎖扣料	-	2758	1	X86337-SD01C	地盤安裝
28	X86326	SD平台橫料	-	1214	1	X86326-SD02C	地盤安裝
29	X86335	SD平台橫扣蓋	-	1215	1	X86335-SD02C	地盤安裝
30	X86340	壓板加工圖	-	2730	1	X86340-SD03R	地盤安裝
31	X86320	室內企蓋加工圖	-	2744	1	X86320-SD03R-S	地盤安裝
32	X86341	梗企扣	-	2458	1	X86341-SD01RC	地盤安裝
33	X86321	室內企蓋加工圖	-	2493	1	X86321-SD01RB	地盤安裝
34	X86339	壓板加工圖	-	2745	1	X86339-SD01B	地盤安裝
35	X86342	室內企蓋加工圖	-	2745	1	X86342-SD01B	地盤安裝
36	L061	鋁角25x25x3	-	30	2	L061-01	工廠組裝
37	-	3mm厚鋁板	-	1214.5	1	J858-SD-AP15C	地盤安裝
38	X86464	趟門陣底收口	-	1214.5	1	X86464-SD02C	地盤安裝
39	X86464	趟門陣底收口	-	1353.5	1	X86464-SD02N	地盤安裝
40	X86317	室內收口之字扣碼	-	50	15	X86317-SD02	工廠組裝
41	X86325	趟門道軌	-	2648	1	X86325-SD02C	工廠組裝
42	X86331	底框料加工圖	-	2648	1	X86331-SD02C	工廠組裝
43	H42208	趟門角碼35x50x4	-	30	2	H42208-01	工廠組裝
44	-	加力鐵(企向)	-	-	1	J858-SD-GS06	工廠組裝
45	X86346	趟門梗橫玻璃線	-	1258	1	X86346-SD09LC	工廠組裝
46	X86346	趟門梗橫玻璃線	-	1214.5	1	X86346-SD08LC	工廠組裝
47	X86346	趟門梗企玻璃線	-	2715	1	X86346-SD03E	工廠組裝
48	X86346	趟門梗企玻璃線	-	2715	1	X86346-SD05C	工廠組裝
67	X86329	趟門頂外蓋料	-	2759	1	X86329-SD02C	地盤安裝

序号	料号	名称	出荷	长度(mm)	支	加工说明	注明
68	-	趟門玉	-	-	1	A-SD-18SU-DS	地盤安裝

頂留	mm
底留	mm
企料底部開避位	mm
底橫料防水巴鋸去	mm
安裝扣碼	
安裝扣碼	
多點鎖芯型號:	
手柄型號:	
限位撐型號:	
T窗最大的開度:	
窗玉搭位數:	

內門框配件	顏色	數量	備註
#8x1/2"圓頭鋁牙	A4-70	10	滴水線
#8x1/2"圓頭鋁牙	A4-70	5	鋁背板
M5x10圓頭螺絲	A4-70	4	基仔位螺絲
M5x15圓頭螺絲	A4-70	40	企料壓板
M5x25圓頭螺絲	A4-70	40	趟門框
M5x10平頭螺絲	A4-70	10	門企鎖扣料
#9x1-1/4"圓頭鋁牙	A4-70	24	框內框

門玉款	寬度(mm)	高度(mm)	只/幅	撐長
A-SD-18SU-DS	1451.5	2748	1	
大圖版次		本圖版		A
		日期		15/09/23
窗號	寬度(W)	高度(H)	數量	樓層
T1A-SD-H1-SU	2861	2948	1	62F
T2A-SD-H1-SU	2861	2948	1	67F
T3A-SD-H1-SU	2861	2948	1	67F
合計:			3	
圖號				-

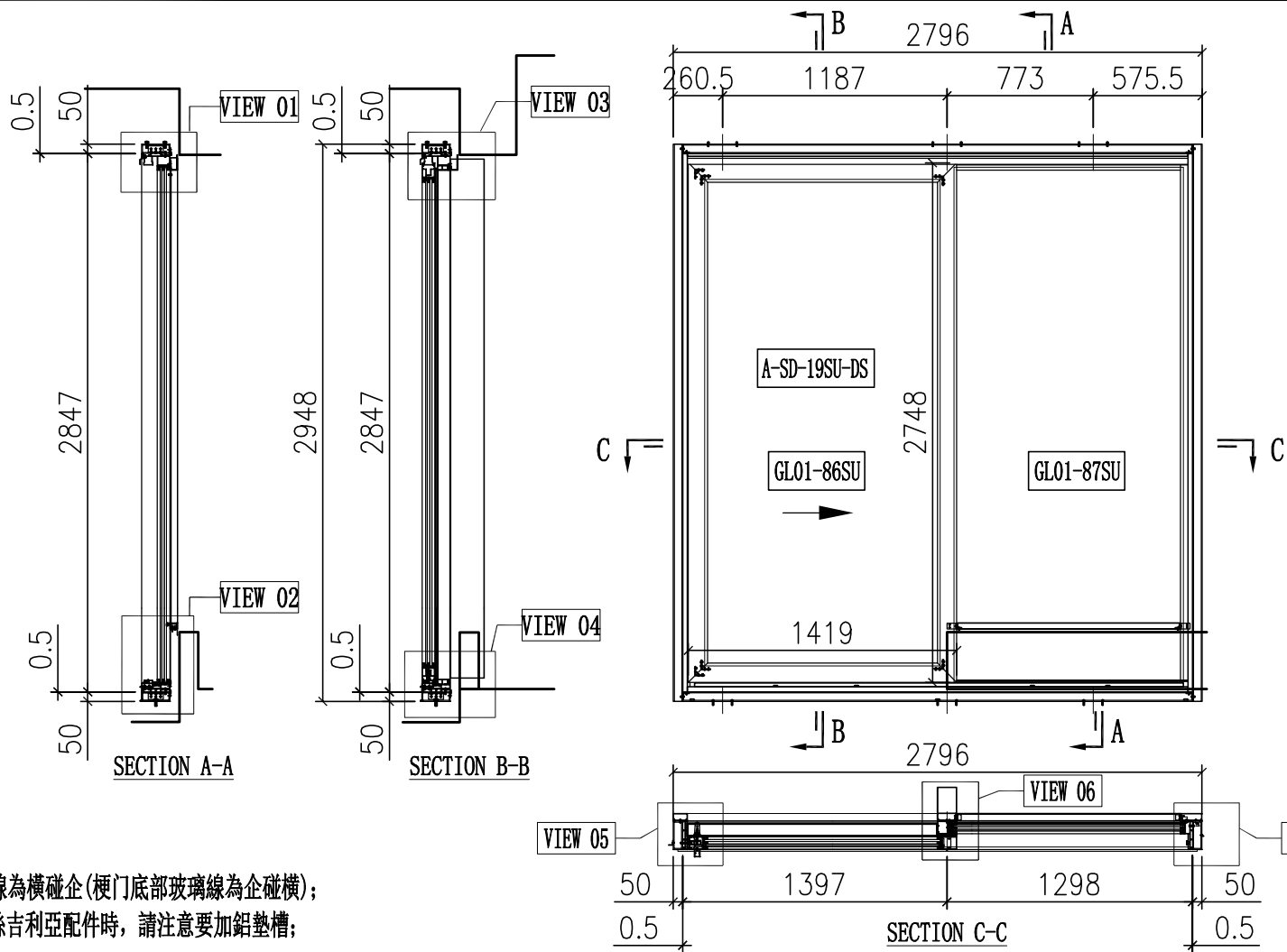
序号	料号	名称	出荷	长度(mm)	支	加工说明	注明
1	I711	150x50x5鋁通	-	2948	1	I711-SD12R-S	地盤安裝
2	I711	150x50x5鋁通	-	2948	1	I711-SD13L-S	地盤安裝
3	I711	150x50x5鋁通	-	2861	1	I711-SD15LC-S	地盤安裝
4	I711	150x50x5鋁通	-	2861	1	I711-SD14LC-S	地盤安裝
5	X86317	室內收口之字扣碼	-	2861	2	X86317-SD03C	工廠組裝
6	L107	趟門角碼35x35x4	-	80	4	L107-01	工廠組裝
7	L00155	牆邊企身修口鋁角	-	2948	1	L00155-01B	工廠組裝
8	-	頂橫通鐵碼	-	-	3	J858-SD-GS01	工廠組裝
9	L061	牆邊企身修口鋁角	-	2948	1	L061-03A	工廠組裝

外框配件	顏色	數量	備註
M5x12平頭螺絲	A4-70	12	框外框

序号	料号	名称	出荷	长度(mm)	支	加工说明	注明
-	X86461	趟門邊收口槽	-	2948	1	X86461-SD01C	地盤安裝

工程號	J858	拆圖	J.L	30/06/23
地盤	將軍澳 康城11期	復核		
名稱	趟門拆圖	顏色	批准	

A-SD-19SU



- 說明:
- 1、玻璃線為橫碰企(梗門底部玻璃線為企碰橫);
  - 2、安裝絲吉利亞配件時,請注意要加鉛墊槽;

序号	玻璃编号	玻璃尺寸
1	GL01-86SU	1245x2574
2	GL01-87SU	1213x2725

序号	料号	名称	出荷	长度(mm)	支	加工说明	注明
21	X86334	趟門邊框料	-	2846	1	X86334-SD03R-S	地盤安裝
22	X86322	趟門邊框料	-	2846	1	X86322-SD03L	地盤安裝
23	X86332	趟門頂框料	-	2646	1	X86332-SD03LA-S	地盤安裝
24	X86330	趟門底框料	-	2646	1	X86330-SD02LA-S	地盤安裝
25	X86345	趟門企中框	-	2756.5	1	X86345-SD03L-S	地盤安裝
26	X86336	趟門生位扣蓋	-	1320.5	2	X86336-SD02A	地盤安裝
27	X86337	趟門企鎖扣料	-	2758	1	X86337-SD01C	地盤安裝
28	X86326	SD平台橫料	-	1181.5	1	X86326-SD02A	地盤安裝
29	X86335	SD平台橫扣蓋	-	1182.5	1	X86335-SD02A	地盤安裝
30	X86340	壓板加工圖	-	2730	1	X86340-SD03R	地盤安裝
31	X86320	室內企蓋加工圖	-	2744	1	X86320-SD03R-S	地盤安裝
32	X86341	梗企扣	-	2458	1	X86341-SD01RC	地盤安裝
33	X86321	室內企蓋加工圖	-	2493	1	X86321-SD01RB	地盤安裝
34	X86339	壓板加工圖	-	2745	1	X86339-SD01B	地盤安裝
35	X86342	室內企蓋加工圖	-	2745	1	X86342-SD01B	地盤安裝
36	L061	鋁角25x25x3	-	30	2	L061-01	工廠組裝
37	-	3mm厚鋁板	-	1182	1	J858-SD-AP15A	地盤安裝
38	X86464	趟門陣底收口	-	1182	1	X86464-SD02A	地盤安裝
39	X86464	趟門陣底收口	-	1321	1	X86464-SD02L	地盤安裝
40	X86317	室內收口之字扣碼	-	50	15	X86317-SD02	工廠組裝
41	X86325	趟門道軌	-	2583	1	X86325-SD02A	工廠組裝
42	X86331	底框料加工圖	-	2583	1	X86331-SD02A	工廠組裝
43	H42208	趟門角碼35x50x4	-	30	2	H42208-01	工廠組裝
44	-	加力鐵(企向)	-	-	1	J858-SD-GS06	工廠組裝
45	X86346	趟門梗橫玻璃線	-	1225.5	1	X86346-SD09LA	工廠組裝
46	X86346	趟門梗橫玻璃線	-	1182	1	X86346-SD08LA	工廠組裝
47	X86346	趟門梗企玻璃線	-	2715	1	X86346-SD03E	工廠組裝
48	X86346	趟門梗企玻璃線	-	2715	1	X86346-SD05C	工廠組裝
67	X86329	趟門頂外蓋料	-	2694	1	X86329-SD02A	地盤安裝

頂留		mm
底留		mm
企料底部開避位		mm
底橫料防水巴鋸去		mm
安裝扣碼		
安裝扣碼		
多點鎖芯型號:		
手柄型號:		
限位撐型號:		
T窗最大的開度:		
窗玉搭位數:		

門玉款	寬度(mm)	高度(mm)	只/幅	撐長
A-SD-19SU-DS	1419	2748	1	
大圖版次		本圖版		A
		日期		15/09/23
窗号	寬度(W)	高度(H)	數量	樓層
T1B-SD-J1-SU	2796	2948	1	62F
T2B-SD-J1-SU	2796	2948	1	67F
合計:			2	
圖号	-			

內門框配件	顏色	數量	备注
#8x1/2"圓頭鋁牙	A4-70	10	滴水線
#8x1/2"圓頭鋁牙	A4-70	5	鋁背板
M5x10圓頭螺絲	A4-70	4	基仔位螺絲
M5x15圓頭螺絲	A4-70	40	企料壓板
M5x25圓頭螺絲	A4-70	40	趟門門框
M5x10平頭螺絲	A4-70	10	門企鎖扣料
#9x1-1/4"圓頭鋁牙	A4-70	24	框內框

序号	料号	名称	出荷	长度(mm)	支	加工说明	注明
1	I711	150x50x5鋁通	-	2948	1	I711-SD12R-S	地盤安裝
2	I711	150x50x5鋁通	-	2948	1	I711-SD13L-S	地盤安裝
3	I711	150x50x5鋁通	-	2796	1	I711-SD15LA-S	地盤安裝
4	I711	150x50x5鋁通	-	2796	1	I711-SD14LA-S	地盤安裝
5	X86317	室內收口之字扣碼	-	2796	2	X86317-SD03A	工廠組裝
6	L107	趟門角碼35x35x4	-	80	4	L107-01	工廠組裝
7	L00155	牆邊企身修口鋁角	-	2948	1	L00155-01B	工廠組裝
8	-	頂橫通鐵碼	-	-	3	J858-SD-GS01	工廠組裝
9	L061	牆邊企身修口鋁角	-	2948	1	L061-03A	工廠組裝

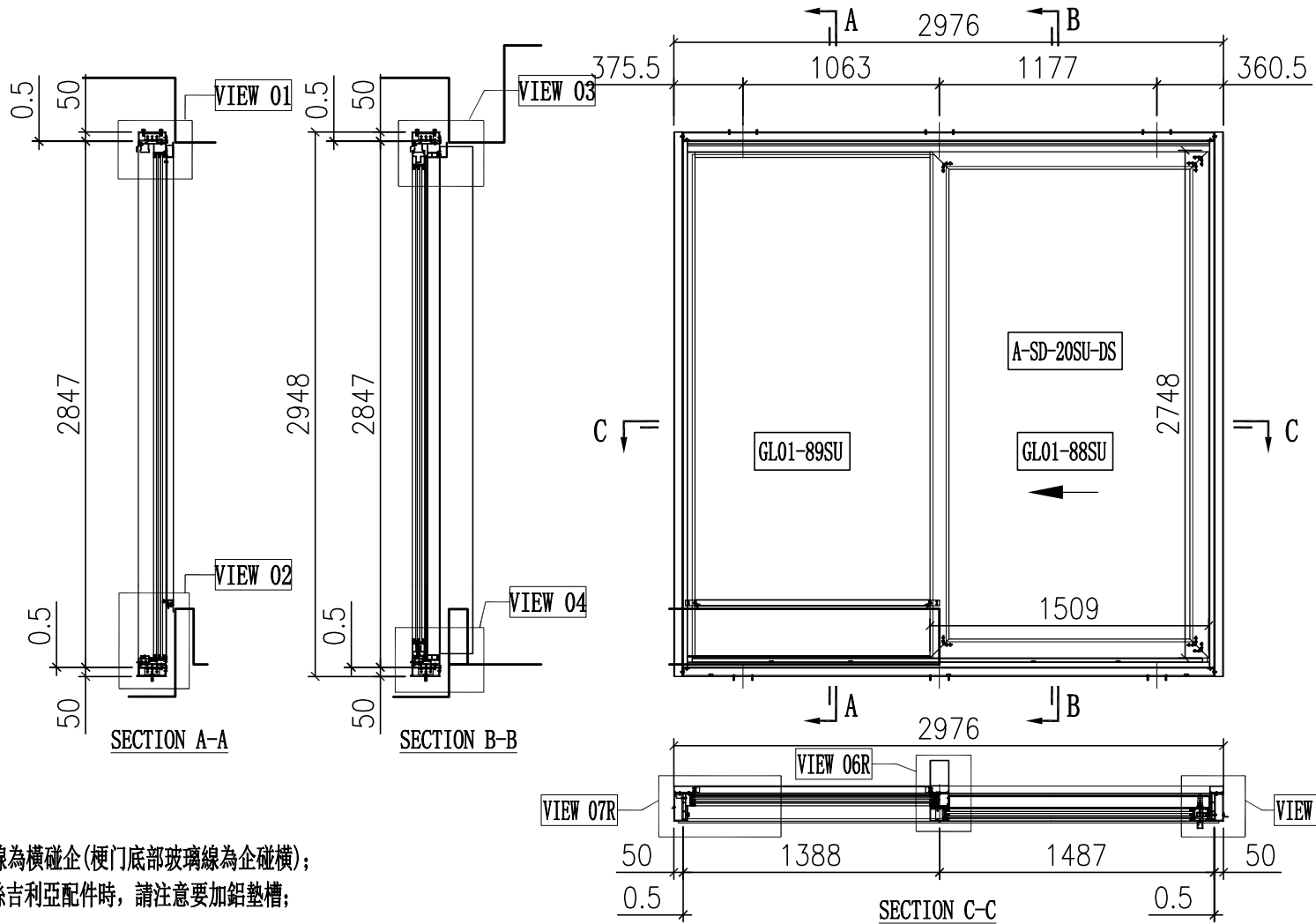
外框配件	顏色	數量	备注
M5x12平頭螺絲	A4-70	12	框外框

序号	料号	名称	出荷	长度(mm)	支	加工说明	注明
-	X86461	趟門邊收口槽	-	2948	1	X86461-SD01C	地盤安裝

序号	料号	名称	出荷	长度(mm)	支	加工说明	注明
68	-	趟門玉	-	-	1	A-SD-19SU-DS	地盤安裝

工程號	J858	拆圖	J.L	30/06/23
地盤	將軍澳 康城11期	復核		
名稱	趟門拆圖	顏色	批准	

A-SD-20SU



說明:

- 1、玻璃線為橫碰企(梗門底部玻璃線為企碰橫);
- 2、安裝絲吉利亞配件時,請注意要加鉛墊槽;

序号	玻璃编号	玻璃尺寸
1	GL01-88SU	1335x2574
2	GL01-89SU	1303x2725

序号	料号	名称	出荷	长度(mm)	支	加工说明	注明
21	X86334	趟門邊框料	-	2846	1	X86334-SD03L-S	地盤安裝
22	X86322	趟門邊框料	-	2846	1	X86322-SD03R	地盤安裝
23	X86332	趟門頂框料	-	2826	1	X86332-SD03RD-S	地盤安裝
24	X86330	趟門底框料	-	2826	1	X86330-SD02RD-S	地盤安裝
25	X86345	趟門企中梗	-	2756.5	1	X86345-SD03R-S	地盤安裝
26	X86336	趟門生位扣蓋	-	1410.5	2	X86336-SD02D	地盤安裝
27	X86337	趟門企鎖扣料	-	2758	1	X86337-SD01C	地盤安裝
28	X86326	SD平台橫料	-	1271.5	1	X86326-SD02D	地盤安裝
29	X86335	SD平台橫扣蓋	-	1272.5	1	X86335-SD02D	地盤安裝
30	X86340	壓板加工圖	-	2730	1	X86340-SD03L	地盤安裝
31	X86320	室內企蓋加工圖	-	2744	1	X86320-SD03L-S	地盤安裝
32	X86341	梗企扣	-	2458	1	X86341-SD01LC	地盤安裝
33	X86321	室內企蓋加工圖	-	2493	1	X86321-SD01LB	地盤安裝
34	X86339	壓板加工圖	-	2745	1	X86339-SD01B	地盤安裝
35	X86342	室內企蓋加工圖	-	2745	1	X86342-SD01B	地盤安裝
36	L061	鋁角25x25x3	-	30	2	L061-01	工廠組裝
37	-	3mm厚鋁板	-	1272	1	J858-SD-AP15D	地盤安裝
38	X86464	趟門陣底收口	-	1272	1	X86464-SD02D	地盤安裝
39	X86464	趟門陣底收口	-	1411	1	X86464-SD02P	地盤安裝
40	X86317	室內收口之字扣碼	-	50	15	X86317-SD02	工廠組裝
41	X86325	趟門道軌	-	2763	1	X86325-SD02D	工廠組裝
42	X86331	底框料加工圖	-	2763	1	X86331-SD02D	工廠組裝
43	H42208	趟門角碼35x50x4	-	30	2	H42208-01	工廠組裝
44	-	加力鐵(企向)	-	-	1	J858-SD-GS06	工廠組裝
45	X86346	趟門梗橫玻線	-	1315.5	1	X86346-SD09RD	工廠組裝
46	X86346	趟門梗橫玻線	-	1272	1	X86346-SD08RD	工廠組裝
47	X86346	趟門梗企玻線	-	2715	1	X86346-SD03E	工廠組裝
48	X86346	趟門梗企玻線	-	2715	1	X86346-SD05C	工廠組裝
67	X86329	趟門頂外蓋料	-	2874	1	X86329-SD02D	地盤安裝

序号	料号	名称	出荷	长度(mm)	支	加工说明	注明
68	-	趟門玉框	-	-	1	A-SD-20SU-DS	地盤安裝

頂留	mm
底留	mm
企料底部開避位	mm
底橫料防水巴鋸去	mm
安裝扣碼	
安裝扣碼	
多點鎖芯型號:	
手柄型號:	
限位撐型號:	
T窗最大的開度:	
窗玉搭位數:	

內門框配件	顏色	數量	備註
#8x1/2"圓頭鋁牙	A4-70	10	滴水線
#8x1/2"圓頭鋁牙	A4-70	5	鋁背板
M5x10圓頭螺絲	A4-70	4	基仔位螺絲
M5x15圓頭螺絲	A4-70	40	企料壓板
M5x25圓頭螺絲	A4-70	40	趟門框
M5x10平頭螺絲	A4-70	10	門企鎖扣料
#9x1-1/4"圓頭鋁牙	A4-70	24	趟門框

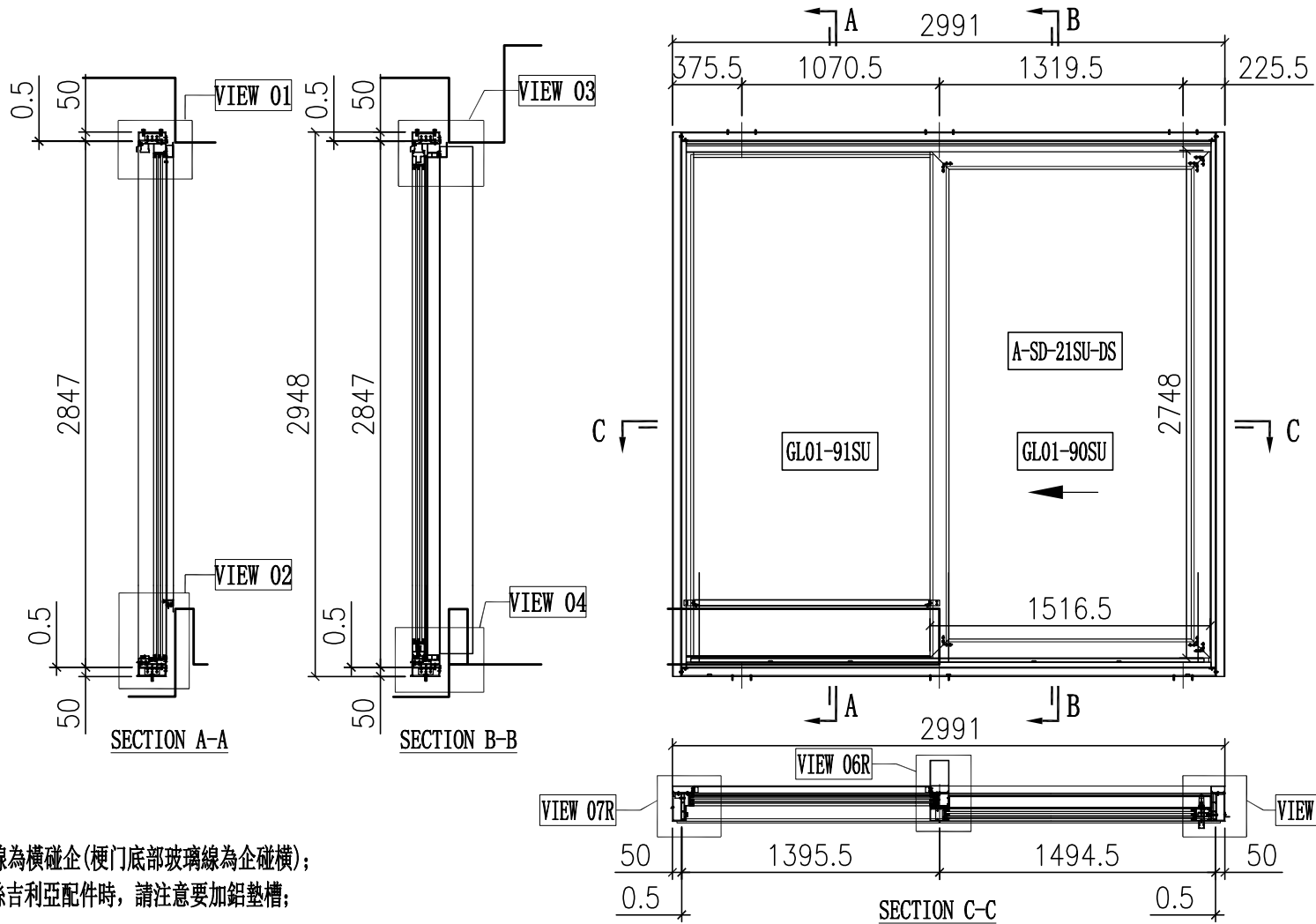
序号	料号	名称	出荷	长度(mm)	支	加工说明	注明
1	I711	150x50x5鋁通	-	2948	1	I711-SD12L-S	地盤安裝
2	I711	150x50x5鋁通	-	2948	1	I711-SD13R-S	地盤安裝
3	I711	150x50x5鋁通	-	2976	1	I711-SD15RD-S	地盤安裝
4	I711	150x50x5鋁通	-	2976	1	I711-SD14RD-S	地盤安裝
5	X86317	室內收口之字扣碼	-	2976	2	X86317-SD03D	工廠組裝
6	L107	趟門角碼35x35x4	-	80	4	L107-01	工廠組裝
7	L00155	牆邊企身修口鋁角	-	2948	1	L00155-01B	工廠組裝
8	-	頂橫通鐵碼	-	-	3	J858-SD-GS01	工廠組裝
9	L061	牆邊企身修口鋁角	-	2948	1	L061-03A	工廠組裝

外框配件	顏色	數量	備註
M5x12平頭螺絲	A4-70	12	趟門框

序号	料号	名称	出荷	长度(mm)	支	加工说明	注明
-	X86461	趟門邊收口槽	-	2948	1	X86461-SD01C	地盤安裝

工程號	J858	拆圖	J.L	30/06/23
地盤	將軍澳 康城11期	復核		
名稱	趟門拆圖	顏色	批准	

A-SD-21SU



說明:

- 1、玻璃線為橫碰企(梗門底部玻璃線為企碰橫);
- 2、安裝絲吉利亞配件時,請注意要加鉛墊槽;

序号	玻璃编号	玻璃尺寸
1	GL01-90SU	1342x2574
2	GL01-91SU	1310x2725

序号	料号	名称	出荷	长度(mm)	支	加工说明	注明
21	X86334	趟門邊框料	-	2846	1	X86334-SD03L-S	地盤安裝
22	X86322	趟門邊框料	-	2846	1	X86322-SD03R	地盤安裝
23	X86332	趟門頂框料	-	2841	1	X86332-SD03RK-S	地盤安裝
24	X86330	趟門底框料	-	2841	1	X86330-SD02RK-S	地盤安裝
25	X86345	趟門企中框	-	2756.5	1	X86345-SD03R-S	地盤安裝
26	X86336	趟門生位扣蓋	-	1418	2	X86336-SD02K	地盤安裝
27	X86337	趟門企鎖扣料	-	2758	1	X86337-SD01C	地盤安裝
28	X86326	SD平台橫料	-	1279	1	X86326-SD02K	地盤安裝
29	X86335	SD平台橫扣蓋	-	1280	1	X86335-SD02K	地盤安裝
30	X86340	壓板加工圖	-	2730	1	X86340-SD03L	地盤安裝
31	X86320	室內企蓋加工圖	-	2744	1	X86320-SD03L-S	地盤安裝
32	X86341	梗企扣	-	2458	1	X86341-SD01LC	地盤安裝
33	X86321	室內企蓋加工圖	-	2493	1	X86321-SD01LB	地盤安裝
34	X86339	壓板加工圖	-	2745	1	X86339-SD01B	地盤安裝
35	X86342	室內企蓋加工圖	-	2745	1	X86342-SD01B	地盤安裝
36	L061	鋁角25x25x3	-	30	2	L061-01	工廠組裝
37	-	3mm厚鋁板	-	1279.5	1	J858-SD-AP15K	地盤安裝
38	X86464	趟門陣底收口	-	1279.5	1	X86464-SD02K	地盤安裝
39	X86464	趟門陣底收口	-	1418.5	1	X86464-SD02T	地盤安裝
40	X86317	室內收口之字扣碼	-	50	15	X86317-SD02	工廠組裝
41	X86325	趟門邊框	-	2778	1	X86325-SD02K	工廠組裝
42	X86331	底框料加工圖	-	2778	1	X86331-SD02K	工廠組裝
43	H42208	趟門角碼35x50x4	-	30	2	H42208-01	工廠組裝
44	-	加力鐵(企向)	-	-	1	J858-SD-GS06	工廠組裝
45	X86346	趟門梗橫玻璃線	-	1323	1	X86346-SD09RK	工廠組裝
46	X86346	趟門梗橫玻璃線	-	1279.5	1	X86346-SD08RK	工廠組裝
47	X86346	趟門梗企玻璃線	-	2715	1	X86346-SD03E	工廠組裝
48	X86346	趟門梗企玻璃線	-	2715	1	X86346-SD05C	工廠組裝
67	X86329	趟門頂外蓋料	-	2889	1	X86329-SD02K	地盤安裝

序号	料号	名称	出荷	长度(mm)	支	加工说明	注明
68	-	趟門玉框	-	-	1	A-SD-21SU-DS	地盤安裝

頂留	mm
底留	mm
企料底部開避位	mm
底橫料防水巴鋸去	mm
安裝扣碼	
安裝扣碼	
多點鎖芯型號:	
手柄型號:	
限位撐型號:	
T窗最大的開度:	
窗玉搭位數:	

內門框配件	顏色	數量	備註
#8x1/2"圓頭鋁牙	A4-70	10	滴水線
#8x1/2"圓頭鋁牙	A4-70	5	鋁背板
M5x10圓頭螺絲	A4-70	4	基仔位螺絲
M5x15圓頭螺絲	A4-70	40	企料壓板
M5x25圓頭螺絲	A4-70	40	趟門門框
M5x10平頭螺絲	A4-70	10	門企鎖扣料
#9x1-1/4"圓頭鋁牙	A4-70	24	框內框

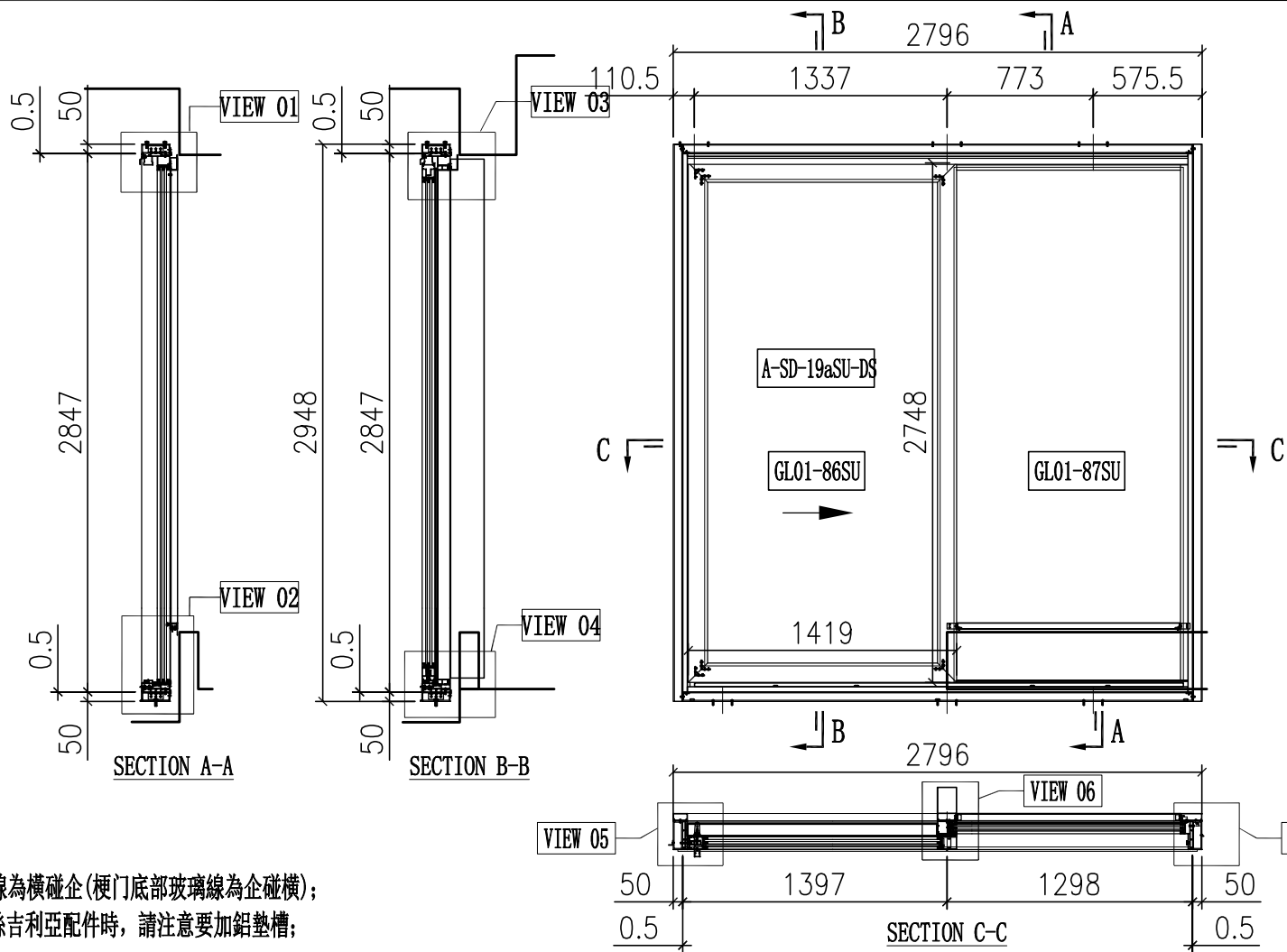
序号	料号	名称	出荷	长度(mm)	支	加工说明	注明
1	I711	150x50x5鋁通	-	2948	1	I711-SD12L-S	地盤安裝
2	I711	150x50x5鋁通	-	2948	1	I711-SD13R-S	地盤安裝
3	I711	150x50x5鋁通	-	2991	1	I711-SD15RK-S	地盤安裝
4	I711	150x50x5鋁通	-	2991	1	I711-SD14RK-S	地盤安裝
5	X86317	室內收口之字扣碼	-	2991	2	X86317-SD03K	工廠組裝
6	L107	趟門角碼35x35x4	-	80	4	L107-01	工廠組裝
7	L00155	牆邊企身修口鋁角	-	2948	1	L00155-01B	工廠組裝
8	-	頂橫通鐵碼	-	-	3	J858-SD-GS01	工廠組裝
9	L061	牆邊企身修口鋁角	-	2948	1	L061-03A	工廠組裝

外框配件	顏色	數量	備註
M5x12平頭螺絲	A4-70	12	框外框

序号	料号	名称	出荷	长度(mm)	支	加工说明	注明
-	X86461	趟門邊收口槽	-	2948	1	X86461-SD01C	地盤安裝

工程號	J858	拆圖	J.L	30/06/23
地盤	將軍澳 康城11期	復核		
名稱	趟門拆圖	顏色	批准	

A-SD-19aSU



- 說明:  
 1、玻璃線為橫碰企(梗門底部玻璃線為企碰橫);  
 2、安裝絲吉利亞配件時,請注意要加鋁墊槽;

序号	玻璃编号	玻璃尺寸
1	GL01-86SU	1245x2574
2	GL01-87SU	1213x2725

序号	料号	名称	出荷	长度(mm)	支	加工说明	注明
21	X86334	趟門邊框料	-	2846	1	X86334-SD03R-S	地盤安裝
22	X86322	趟門邊框料	-	2846	1	X86322-SD03L	地盤安裝
23	X86332	趟門頂框料	-	2646	1	X86332-SD03LA-S	地盤安裝
24	X86330	趟門底框料	-	2646	1	X86330-SD02LA-S	地盤安裝
25	X86345	趟門企中框	-	2756.5	1	X86345-SD03L-S	地盤安裝
26	X86336	趟門生位扣蓋	-	1320.5	2	X86336-SD02A	地盤安裝
27	X86337	趟門企鎖扣料	-	2758	1	X86337-SD01C	地盤安裝
28	X86326	SD平台橫料	-	1181.5	1	X86326-SD02A	地盤安裝
29	X86335	SD平台橫扣蓋	-	1182.5	1	X86335-SD02A	地盤安裝
30	X86340	壓板加工圖	-	2730	1	X86340-SD03R	地盤安裝
31	X86320	室內企蓋加工圖	-	2744	1	X86320-SD03R-S	地盤安裝
32	X86341	梗企扣	-	2458	1	X86341-SD01RC	地盤安裝
33	X86321	室內企蓋加工圖	-	2493	1	X86321-SD01RB	地盤安裝
34	X86339	壓板加工圖	-	2745	1	X86339-SD01B	地盤安裝
35	X86342	室內企蓋加工圖	-	2745	1	X86342-SD01B	地盤安裝
36	L061	鋁角25x25x3	-	30	2	L061-01	工廠組裝
37	-	3mm厚鋁板	-	1182	1	J858-SD-AP15A	地盤安裝
38	X86464	趟門陣底收口	-	1182	1	X86464-SD02A	地盤安裝
39	X86464	趟門陣底收口	-	1321	1	X86464-SD02L	地盤安裝
40	X86317	室內收口之字扣碼	-	50	15	X86317-SD02	工廠組裝
41	X86325	趟門邊框	-	2583	1	X86325-SD02A	工廠組裝
42	X86331	底框料加工圖	-	2583	1	X86331-SD02A	工廠組裝
43	H42208	趟門角碼35x50x4	-	30	2	H42208-01	工廠組裝
44	-	加力鐵(企向)	-	-	1	J858-SD-GS06	工廠組裝
45	X86346	趟門梗橫玻璃線	-	1225.5	1	X86346-SD09LA	工廠組裝
46	X86346	趟門梗橫玻璃線	-	1182	1	X86346-SD08LA	工廠組裝
47	X86346	趟門梗企玻璃線	-	2715	1	X86346-SD03E	工廠組裝
48	X86346	趟門梗企玻璃線	-	2715	1	X86346-SD05C	工廠組裝
67	X86329	趟門頂外蓋料	-	2694	1	X86329-SD02A	地盤安裝

序号	料号	名称	出荷	长度(mm)	支	加工说明	注明
68	-	趟門玉	-	-	1	A-SD-19aSU-DS	地盤安裝

頂留	mm
底留	mm
企料底部開避位	mm
底橫料防水巴鋸去	mm
安裝扣碼	
安裝扣碼	
多點鎖芯型號:	
手柄型號:	
限位撐型號:	
T窗最大的開度:	
窗玉搭位數:	

內門框配件	顏色	數量	備註
#8x1/2"圓頭鋁牙	A4-70	10	滴水線
#8x1/2"圓頭鋁牙	A4-70	5	鋁背板
M5x10圓頭螺絲	A4-70	4	基仔位螺絲
M5x15圓頭螺絲	A4-70	40	企料壓板
M5x25圓頭螺絲	A4-70	40	趟門門框
M5x10平頭螺絲	A4-70	10	門企鎖扣料
#9x1-1/4"圓頭鋁牙	A4-70	24	趟門框

門玉款	寬度(mm)	高度(mm)	只/幅	撐長
A-SD-19aSU-DS	1419	2748	1	
大圖版次		本圖版		A
		日期		15/09/23
窗號	寬度(W)	高度(H)	數量	樓層
T3B-SD-J1-SU	2796	2948	1	67F
合計:			1	
圖號				

外框配件	顏色	數量	備註
M5x12平頭螺絲	A4-70	12	趟門框

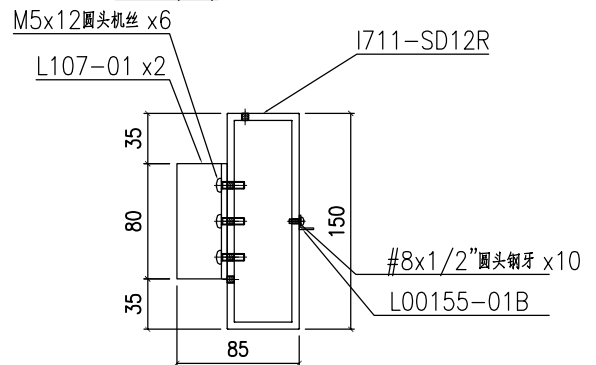
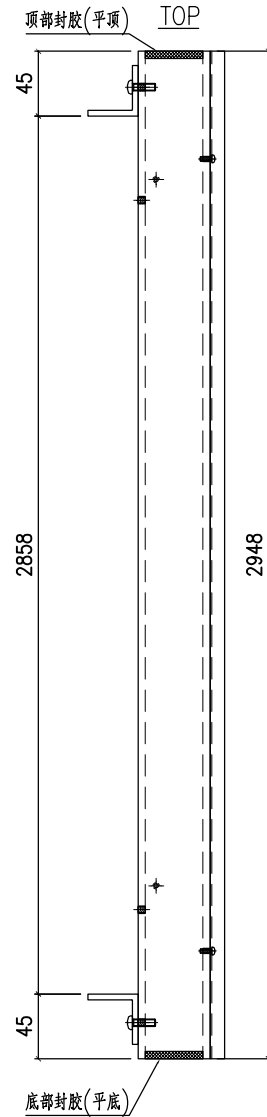
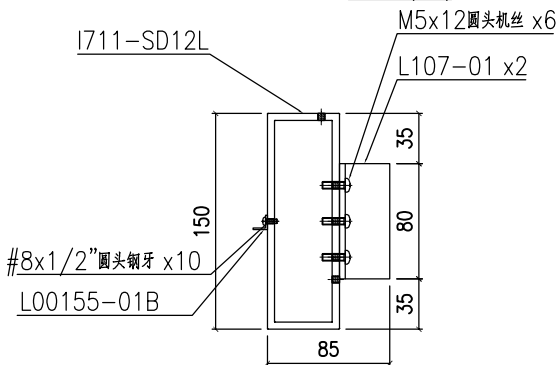
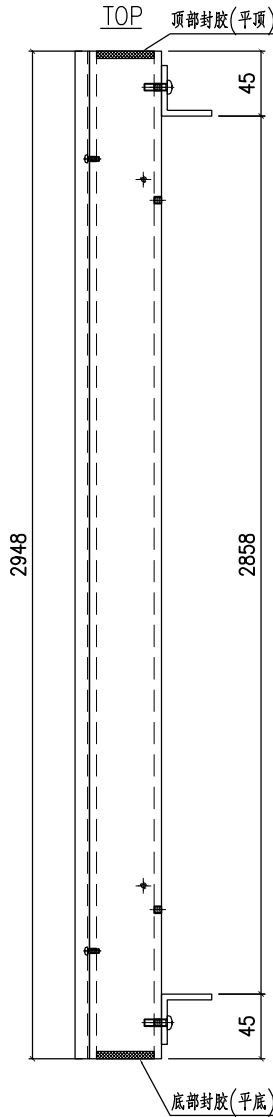
序号	料号	名称	出荷	长度(mm)	支	加工说明	注明
1	I711	150x50x5鋁通	-	2948	1	I711-SD12R-S	地盤安裝
2	I711	150x50x5鋁通	-	2948	1	I711-SD16L-S	地盤安裝
3	I711	150x50x5鋁通	-	2796	1	I711-SD15LA-S	地盤安裝
4	I711	150x50x5鋁通	-	2796	1	I711-SD14LA-S	地盤安裝
5	X86317	室內收口之字扣碼	-	2796	2	X86317-SD03A	工廠組裝
6	L107	趟門角碼35x35x4	-	80	4	L107-01	工廠組裝
7	L00155	牆邊企身修口鋁角	-	2948	1	L00155-01B	工廠組裝
8	-	頂橫通鐵碼	-	-	3	J858-SD-GS01	工廠組裝
9	L061	牆邊企身修口鋁角	-	2948	1	L061-03A	工廠組裝
6a	L107	趟門角碼35x35x4	-	80	1	L107-02	工廠組裝

序号	料号	名称	出荷	长度(mm)	支	加工说明	注明
-	X86461	趟門邊收口槽	-	2948	1	X86461-SD01C	地盤安裝



美特鋁質有限公司  
MIDI Aluminium Fabricator Ltd.

工程號 J858 地盤 將軍澳 康城11期



产品编号 I711-SD12L-S

产品编号 I711-SD12R-S

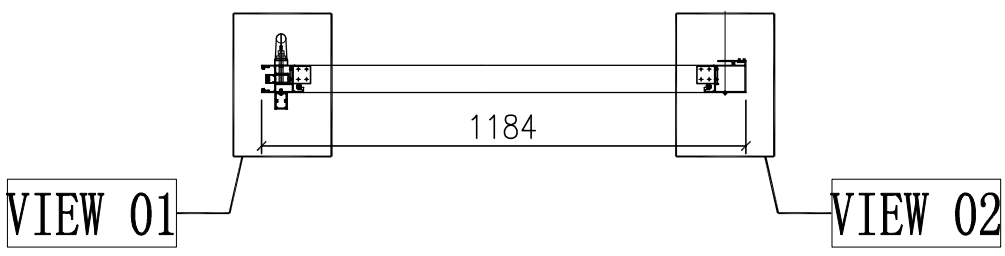
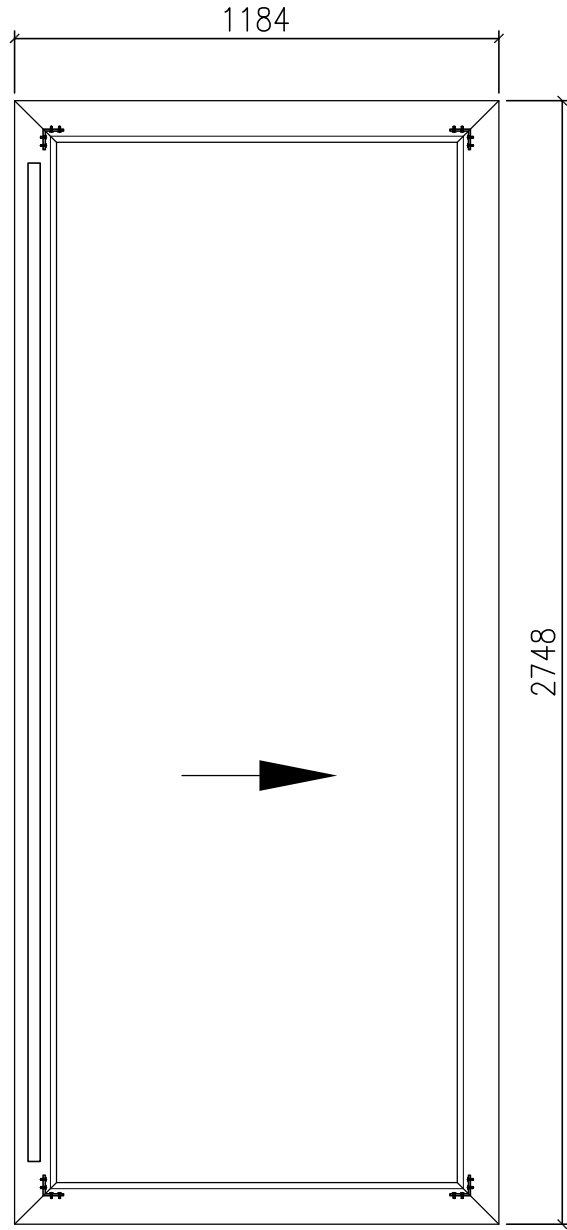
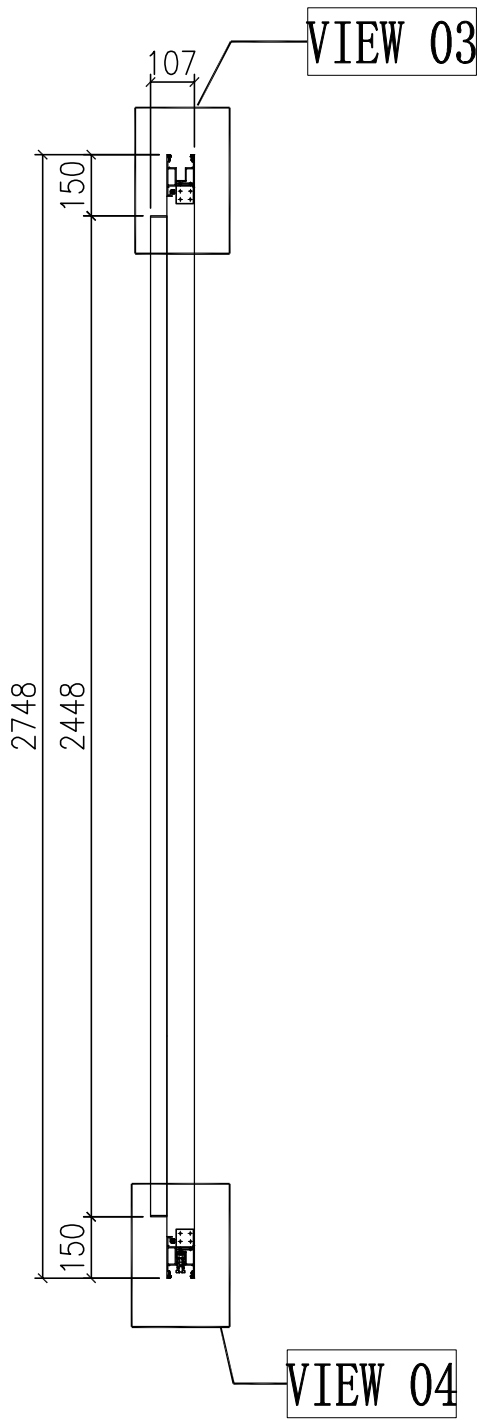
名稱	鋁通加工圖	制圖	J.L.	2023-07-01	修改		
材料	150x50x5mm厚鋁通	復核			日期		
顏色	ECD3X1009 9S-XF1	批准			圖號	I711-SD12-S	



美特鋁質 有限公司  
MIDI Aluminium Fabricator Ltd.

工程號	J858	地盤	將軍澳 康城11期
-----	------	----	-----------

节点图看	A-SD-01SU-DS(1)
数据图看	A-SD-01SU-DS(2)



门玉款	宽度 (mm)	高度 (mm)	只/幅	撑长
A-SD-01SU-DS	1184	2748	1	
大图版次		本图版	-	
		日期	30/06/23	

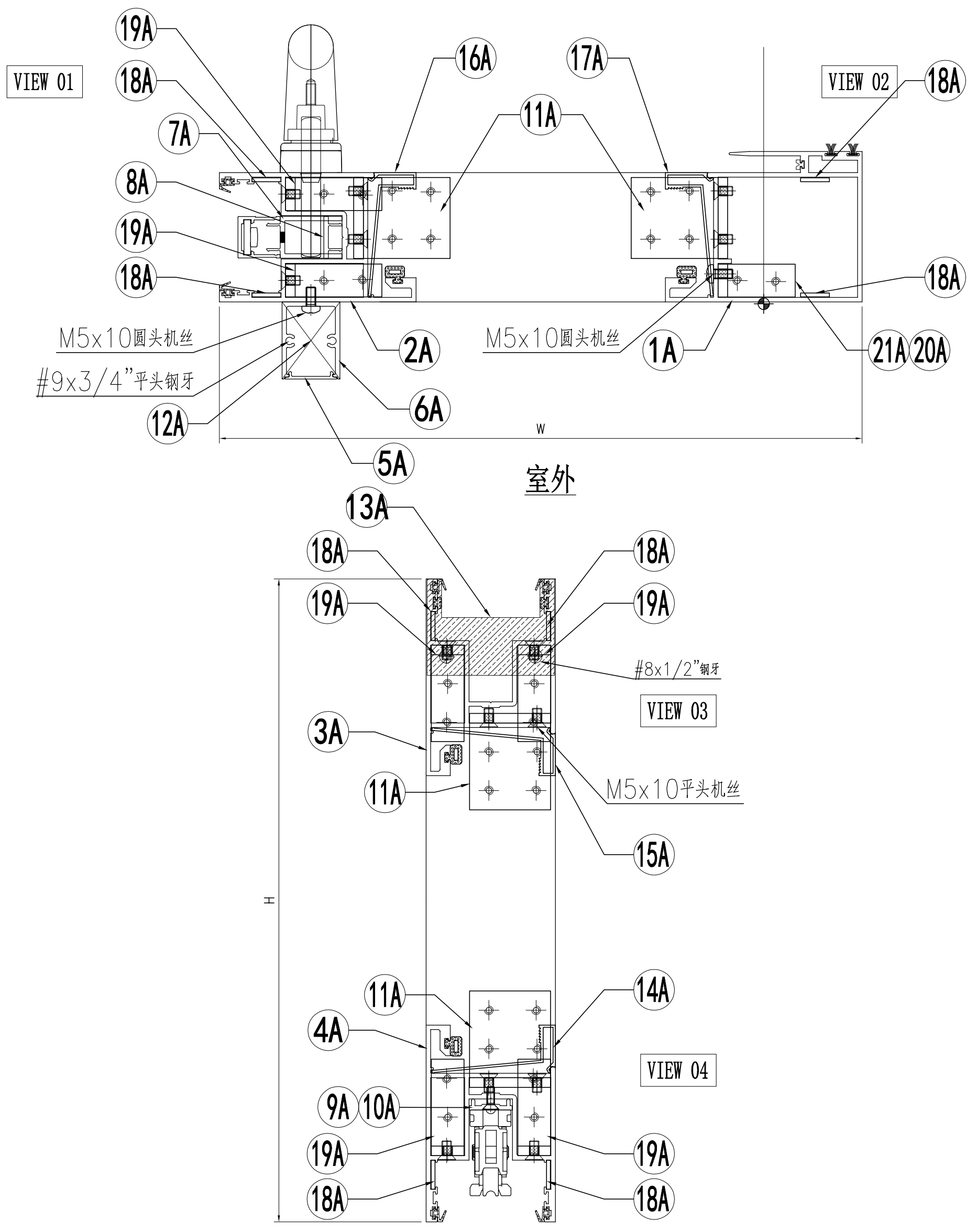
窗号	宽度 (W)	高度 (H)	数量	楼层
T1A-SD-B1-SU	2326	2948	1	61F
T2A-SD-B1-SU	2326	2948	1	66F
T3A-SD-B1-SU	2326	2948	1	66F
合计:			3	
图号	-			

名稱	趟門拆圖	制圖	J.L.	2023-06-30	修改		
材料	-	復核			日期		
顏色	-	批准			圖號	A-SD-01SU-DS	


**美特鋁質** 有限公司  
 MIDI Aluminium Fabricator Ltd.

工程號 J858 地盤 將軍澳 康城11期

組裝圖看 A-SD-01SU-DS



名稱	趟門拆圖	制圖	J.L.	2023-06-30	修改		
材料	-	復核			日期		
顏色	-	批准			圖號	A-SD-01SU-DS(1)	

工程號	J858	地盤	將軍澳 康城11期
-----	------	----	-----------

序号	模号	名称	加工方式	长度	数量	加工图号	备注
1A	X86343	趟门玉企料	—	2748	1	X86343-SD01LC	—
2A	X86344	趟门玉企料	—	2748	1	X86344-SD01LC	—
3A	X86344	趟门玉顶横	—	1184	1	X86344-SD02LC	—
4A	X86344	趟门玉底横	—	1184	1	X86344-SD03LC	—
5A	X86324	趟门门扇拉手盖	—	2442	1	X86324-SD01C	—
6A	X86333	趟门门扇拉手	—	2442	1	X86333-SD03	—
7A	X86327	丝吉利亚锁垫槽(企)	—	150	4	X86327-SD01	—
8A	X86327	丝吉利亚锁垫槽(企)	—	110	1	X86327-SD02	—
9A	X86323	丝吉利亚锁垫槽(横)	—	235	1	X86323-SD01	—
10A	X86323	丝吉利亚锁垫槽(横)	—	150	1	X86323-SD02	—
11A	L00127	趟门玉角码	—	42	4	L00127-02	—
12A	—	拉手封口盖	—	30	2	J858-SD-AP03	—
13A	—	防盗限位盖	—	66	1	J858-SD-AP04	—
14A	X86346	趟门玉横玻璃扣线	—	979.5	1	X86346-SD01N	—
15A	X86346	趟门玉横玻璃扣线	—	979.5	1	X86346-SD02N	—
16A	X86346	趟门玉企玻璃扣线	—	2587	1	X86346-SD03F	—
17A	X86346	趟门玉企玻璃扣线	—	2587	1	X86346-SD04F	—
18A	2.5mm铝板	限位片	—	30	8	J858-SD-AP10	—
19A	L00127	趟门玉角码	—	17	4	L00127-01	—
20A	I711	趟门玉角码	—	17	1	I711-SD09	—
21A	I711	趟门玉角码	—	17	1	I711-SD10	—

名称	颜色	数量	备注
M5x10平头机丝	A4-70	52	门玉组框
M5x10圆头机丝	A4-70	12	拉手料
#8x1/2"平头钢牙	A4-70	2	防盗限位片
#9x3/4"平头钢牙	A4-70	4	拉手料封口片
胶条J852-SD-G01	—	2.6	—
胶条J852-SD-G02	—	10	—
毛条J852-SD-G07	—	5.2	—
胶条J858-SD-G01	—	7.3	—
胶粒J858-SD-GU-01	—	4	顶部

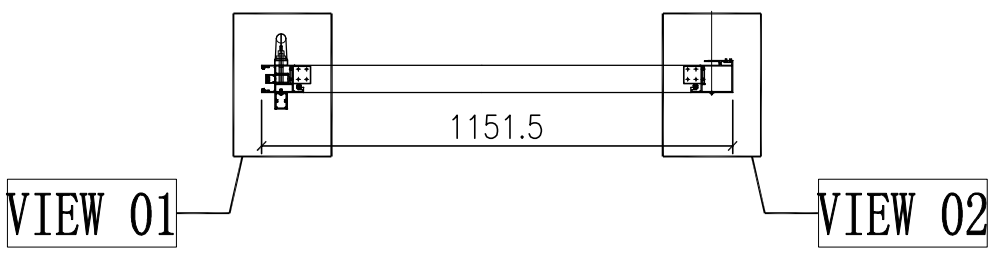
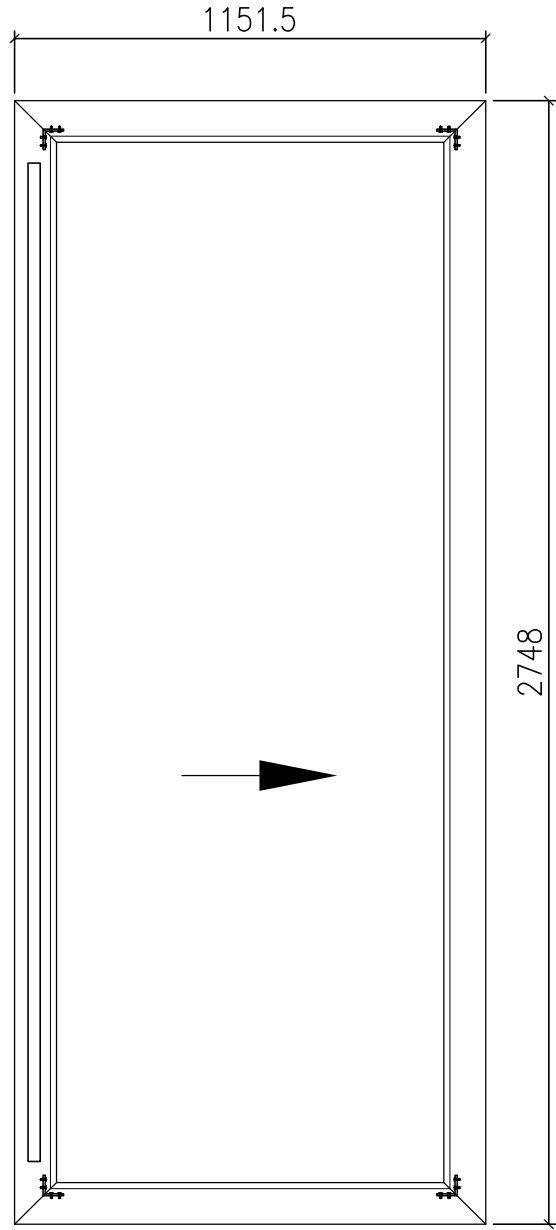
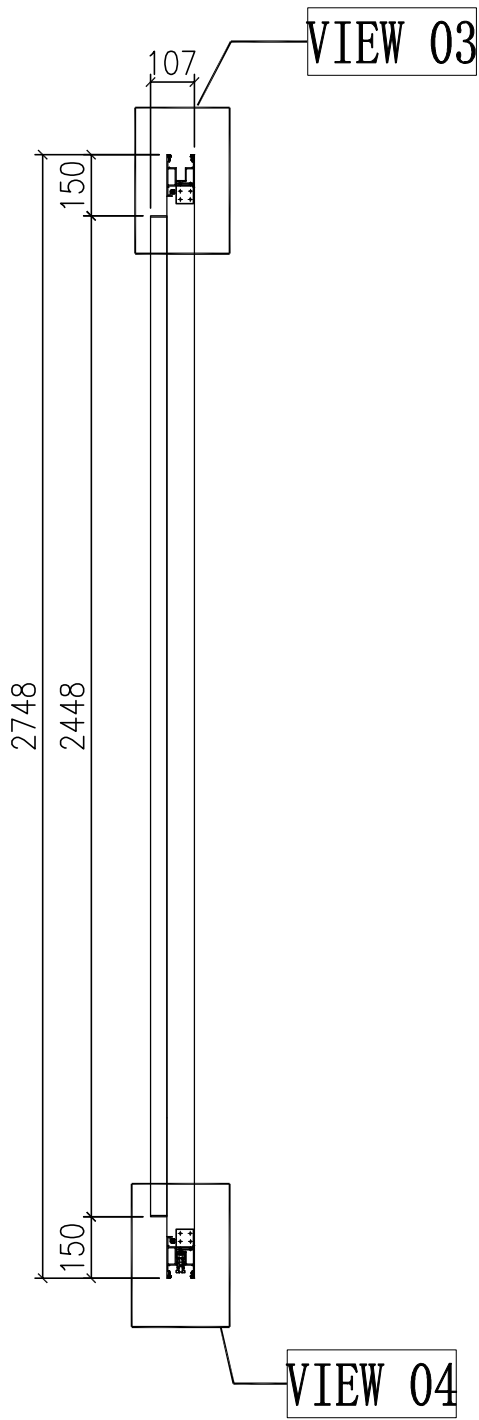
名稱	趟門拆圖	制圖	J.L.	2023-06-30	修改			
材料	—	復核			日期			
顏色	—	批准			圖號	A-SD-01SU-DS(2)		



美特鋁質 有限公司  
MIDI Aluminium Fabricator Ltd.

工程號	J858	地盤	將軍澳 康城11期
-----	------	----	-----------

节点图看	A-SD-02SU-DS(1)
数据图看	A-SD-02SU-DS(2)



窗号	宽度 (W)	高度 (H)	数量	楼层
T1A-SD-C1-SU	2261	2948	2	61F-62F
T1B-SD-B1-SU	2261	2948	1	61F
T2A-SD-C1-SU	2261	2948	2	66F-67F
T2B-SD-B1-SU	2261	2948	1	66F
T3A-SD-C1-SU	2261	2948	2	66F-67F
T3B-SD-B1-SU	2261	2948	1	66F
合计:			9	
图号	-			

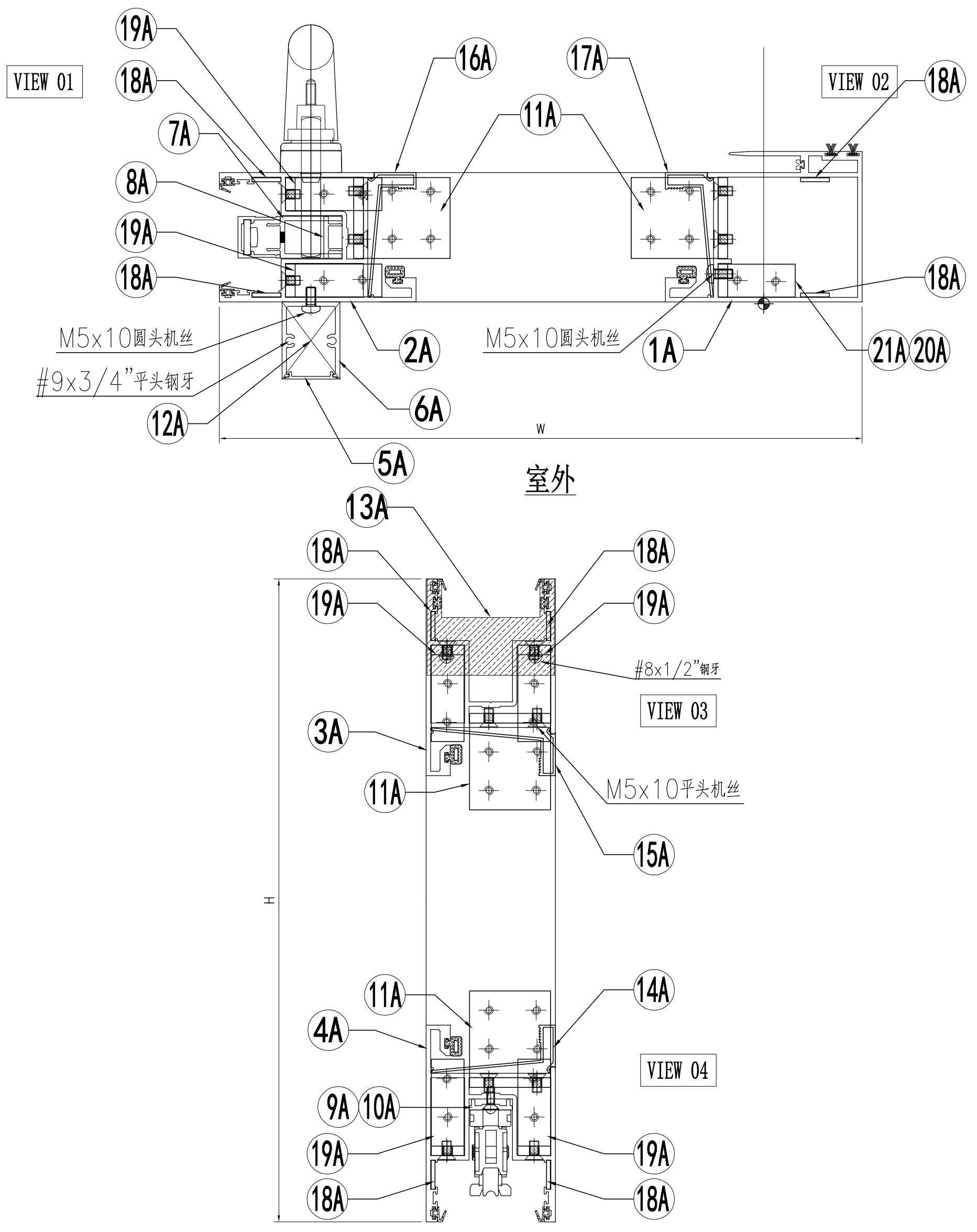
门玉款	宽度 (mm)	高度 (mm)	只/幅	撑长
A-SD-02SU-DS	1151.5	2748	1	
大图版次		本图版	-	
		日期	30/06/23	

名稱	趟門拆圖	制圖	J.L.	2023-06-30	修改		
材料	-	復核			日期		
顏色	-	批准			圖號	A-SD-02SU-DS	

**美特鋁質** 有限公司  
MIDI Aluminium Fabricator Ltd.

工程號 J858 地盤 將軍澳 康城11期

組裝圖看 A-SD-02SU-DS



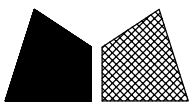
名稱	趟門拆圖	制圖	J.L.	2023-06-30	修改		
材料	-	復核			日期		
顏色	-	批准			圖號	A-SD-02SU-DS(1)	

工程號	J858	地盤	將軍澳 康城11期
-----	------	----	-----------

序号	模号	名称	加工方式	长度	数量	加工图号	备注
1A	X86343	趟门玉企料	—	2748	1	X86343-SD01LC	—
2A	X86344	趟门玉企料	—	2748	1	X86344-SD01LC	—
3A	X86344	趟门玉顶横	—	1151.5	1	X86344-SD02LA	—
4A	X86344	趟门玉底横	—	1151.5	1	X86344-SD03LA	—
5A	X86324	趟门门扇拉手盖	—	2442	1	X86324-SD01C	—
6A	X86333	趟门门扇拉手	—	2442	1	X86333-SD03	—
7A	X86327	丝吉利亚锁垫槽(企)	—	150	4	X86327-SD01	—
8A	X86327	丝吉利亚锁垫槽(企)	—	110	1	X86327-SD02	—
9A	X86323	丝吉利亚锁垫槽(横)	—	235	1	X86323-SD01	—
10A	X86323	丝吉利亚锁垫槽(横)	—	150	1	X86323-SD02	—
11A	L00127	趟门玉角码	—	42	4	L00127-02	—
12A	—	拉手封口盖	—	30	2	J858-SD-AP03	—
13A	—	防盗限位盖	—	66	1	J858-SD-AP04	—
14A	X86346	趟门玉横玻璃扣线	—	947	1	X86346-SD01L	—
15A	X86346	趟门玉横玻璃扣线	—	947	1	X86346-SD02L	—
16A	X86346	趟门玉企玻璃扣线	—	2587	1	X86346-SD03F	—
17A	X86346	趟门玉企玻璃扣线	—	2587	1	X86346-SD04F	—
18A	2.5mm铝板	限位片	—	30	8	J858-SD-AP10	—
19A	L00127	趟门玉角码	—	17	4	L00127-01	—
20A	I711	趟门玉角码	—	17	1	I711-SD09	—
21A	I711	趟门玉角码	—	17	1	I711-SD10	—

名称	颜色	数量	备注
M5x10平头机丝	A4-70	52	门玉组框
M5x10圆头机丝	A4-70	12	拉手料
#8x1/2"平头钢牙	A4-70	2	防盗限位片
#9x3/4"平头钢牙	A4-70	4	拉手料封口片
胶条J852-SD-G01	—	2.6	—
胶条J852-SD-G02	—	10	—
毛条J852-SD-G07	—	5.2	—
胶条J858-SD-G01	—	7.3	—
胶粒J858-SD-GU-01	—	4	顶部

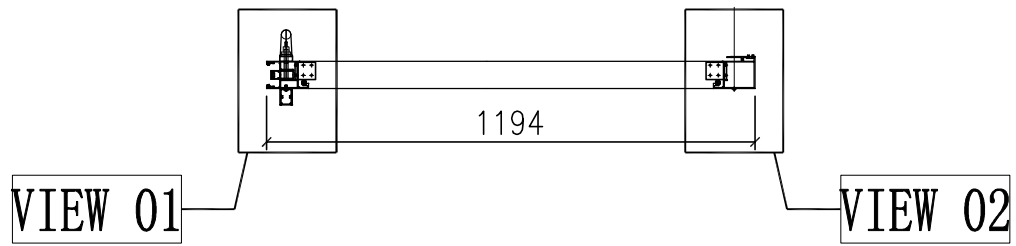
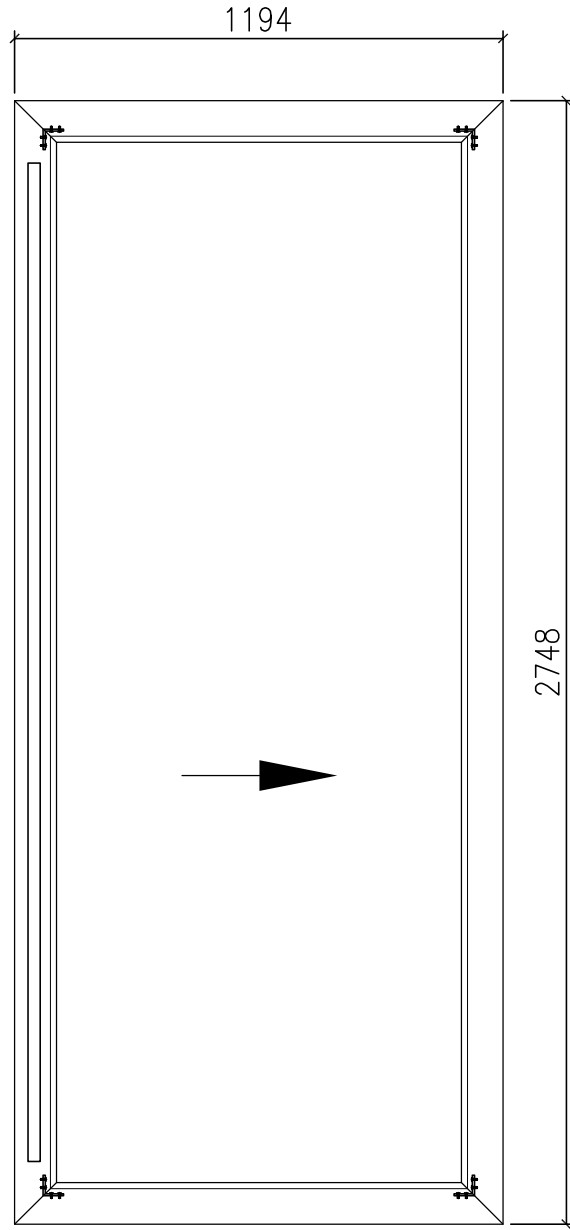
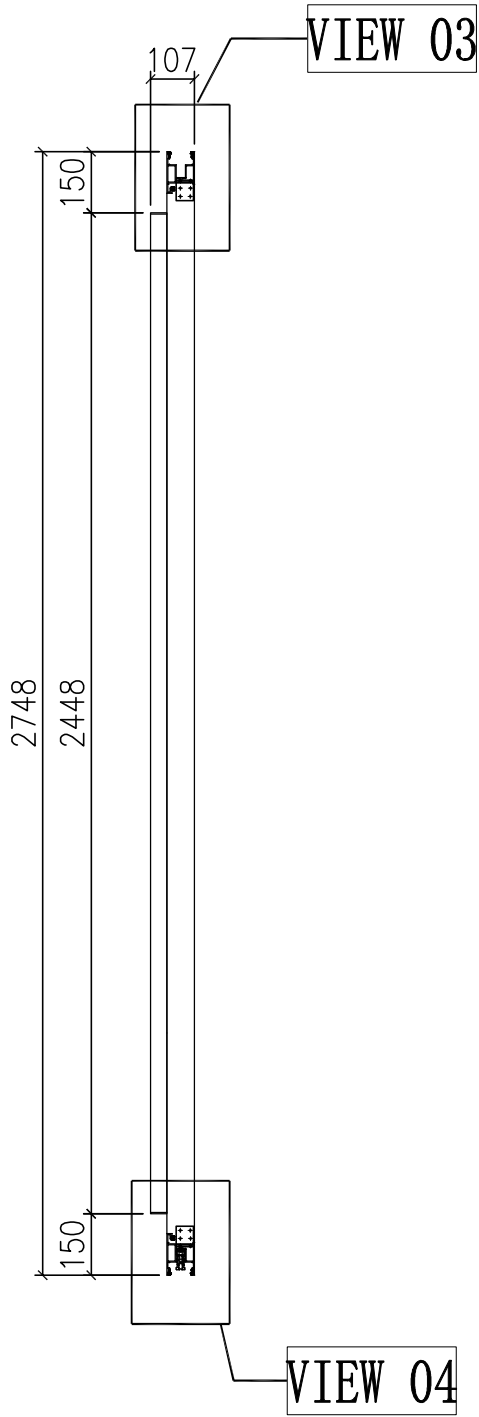
名稱	趟門拆圖	制圖	J.L.	2023-06-30	修改			
材料	—	復核			日期			
顏色	—	批准			圖號	A-SD-02SU-DS(2)		



美特鋁質 有限公司  
MIDI Aluminium Fabricator Ltd.

节点图看	A-SD-03SU-DS(1)
数据图看	A-SD-03SU-DS(2)

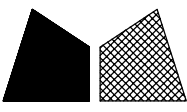
工程號 J858 地盤 將軍澳 康城11期



门玉款	宽度 (mm)	高度 (mm)	只/幅	撑长
A-SD-03SU-DS	1194	2748	1	
大图版次		本图版	-	
		日期	30/06/23	

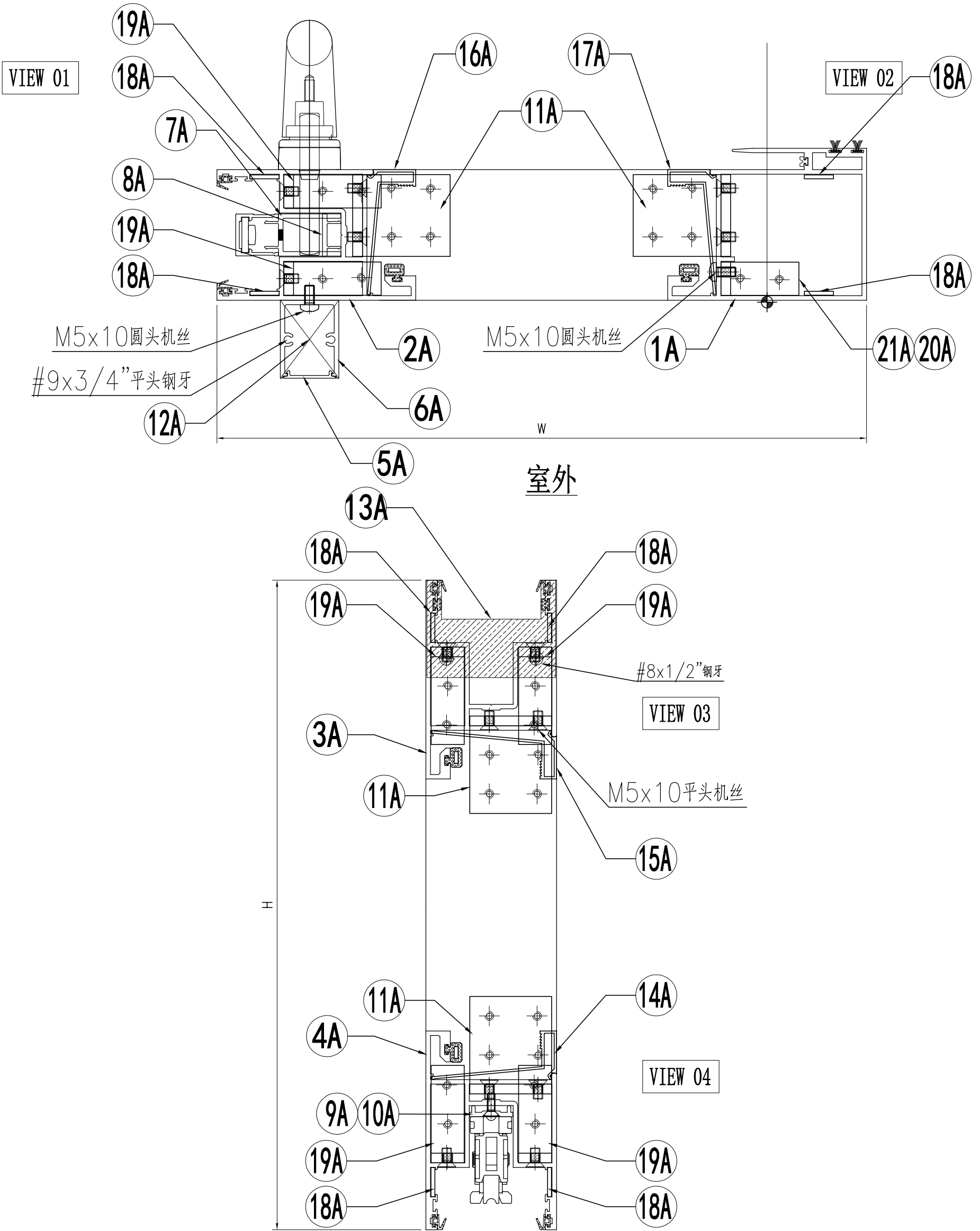
窗号	宽度 (W)	高度 (H)	数量	楼层
T1B-SD-D1-SU	2346	2948	1	61F
T2B-SD-D1-SU	2346	2948	1	66F
T3B-SD-D1-SU	2346	2948	1	66F
合计:			3	
图号	-			

名稱	趟門拆圖	制圖	J.L.	2023-06-30	修改		
材料	-	復核			日期		
顏色	-	批准			圖號	A-SD-03SU-DS	


**美特鋁質** 有限公司  
 MIDI Aluminium Fabricator Ltd.

工程號 J858 地盤 將軍澳 康城11期

組裝圖看 A-SD-03SU-DS



名稱	趟門拆圖	制圖	J.L.	2023-06-30	修改		
材料	-	復核			日期		
顏色	-	批准			圖號	A-SD-03SU-DS(1)	

工程號	J858	地盤	將軍澳 康城11期
-----	------	----	-----------

序号	模号	名称	加工方式	长度	数量	加工图号	备注
1A	X86343	趟门玉企料	—	2748	1	X86343-SD01LC	—
2A	X86344	趟门玉企料	—	2748	1	X86344-SD01LC	—
3A	X86344	趟门玉顶横	—	1194	1	X86344-SD02LE	—
4A	X86344	趟门玉底横	—	1194	1	X86344-SD03LE	—
5A	X86324	趟门门扇拉手盖	—	2442	1	X86324-SD01C	—
6A	X86333	趟门门扇拉手	—	2442	1	X86333-SD03	—
7A	X86327	丝吉利亚锁垫槽(企)	—	150	4	X86327-SD01	—
8A	X86327	丝吉利亚锁垫槽(企)	—	110	1	X86327-SD02	—
9A	X86323	丝吉利亚锁垫槽(横)	—	235	1	X86323-SD01	—
10A	X86323	丝吉利亚锁垫槽(横)	—	150	1	X86323-SD02	—
11A	L00127	趟门玉角码	—	42	4	L00127-02	—
12A	—	拉手封口盖	—	30	2	J858-SD-AP03	—
13A	—	防盗限位盖	—	66	1	J858-SD-AP04	—
14A	X86346	趟门玉横玻璃扣线	—	989.5	1	X86346-SD01Q	—
15A	X86346	趟门玉横玻璃扣线	—	989.5	1	X86346-SD02Q	—
16A	X86346	趟门玉企玻璃扣线	—	2587	1	X86346-SD03F	—
17A	X86346	趟门玉企玻璃扣线	—	2587	1	X86346-SD04F	—
18A	2.5mm铝板	限位片	—	30	8	J858-SD-AP10	—
19A	L00127	趟门玉角码	—	17	4	L00127-01	—
20A	I711	趟门玉角码	—	17	1	I711-SD09	—
21A	I711	趟门玉角码	—	17	1	I711-SD10	—

名称	颜色	数量	备注
M5x10平头机丝	A4-70	52	门玉组框
M5x10圆头机丝	A4-70	12	拉手料
#8x1/2"平头钢牙	A4-70	2	防盗限位片
#9x3/4"平头钢牙	A4-70	4	拉手料封口片
胶条J852-SD-G01	—	2.6	—
胶条J852-SD-G02	—	10	—
毛条J852-SD-G07	—	5.2	—
胶条J858-SD-G01	—	7.3	—
胶粒J858-SD-GU-01	—	4	顶部

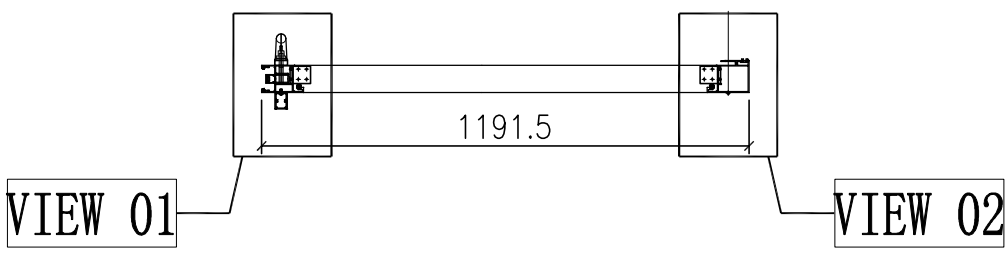
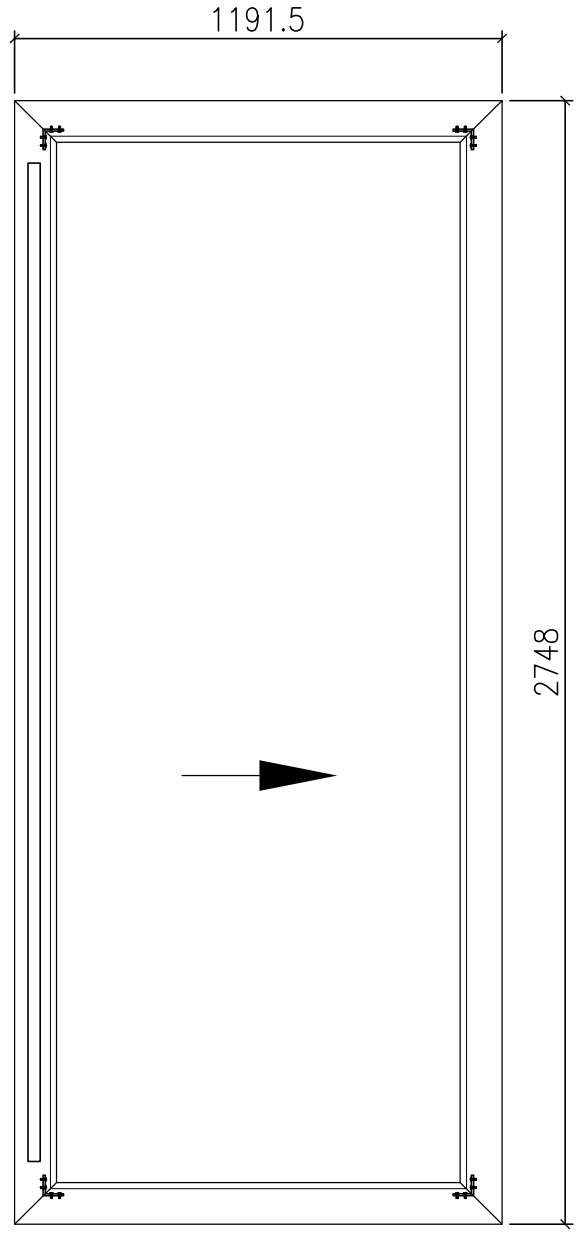
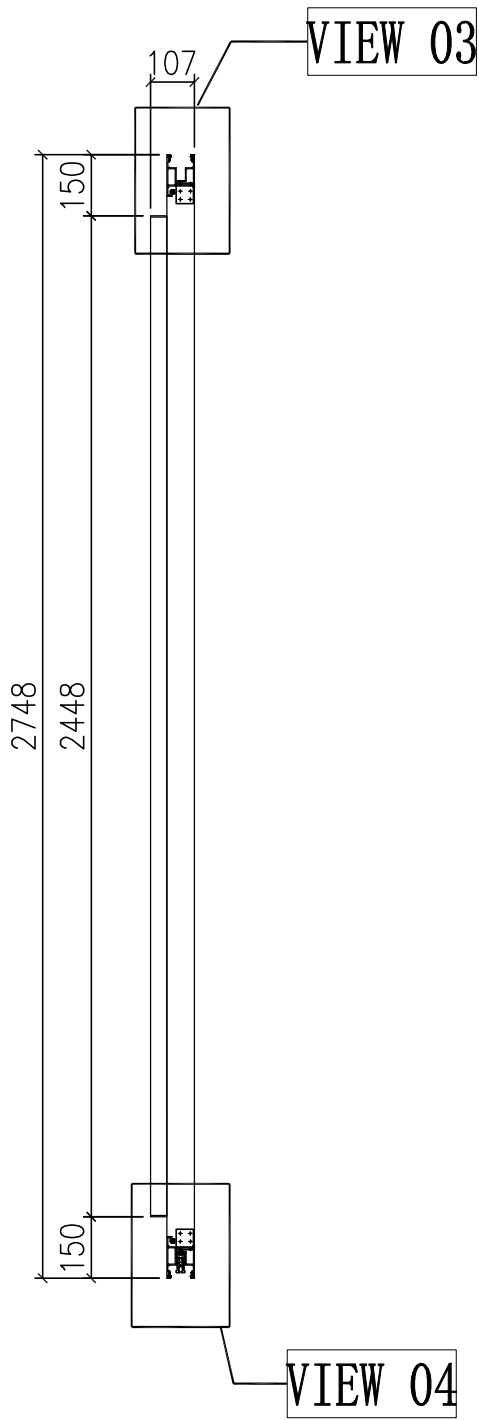
名稱	趟門拆圖	制圖	J.L.	2023-06-30	修改			
材料	—	復核			日期			
顏色	—	批准			圖號	A-SD-03SU-DS(2)		



美特鋁質 有限公司  
MIDI Aluminium Fabricator Ltd.

工程號	J858	地盤	將軍澳 康城11期
-----	------	----	-----------

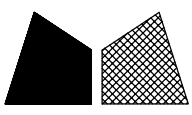
节点图看	A-SD-04SU-DS(1)
数据图看	A-SD-04SU-DS(2)



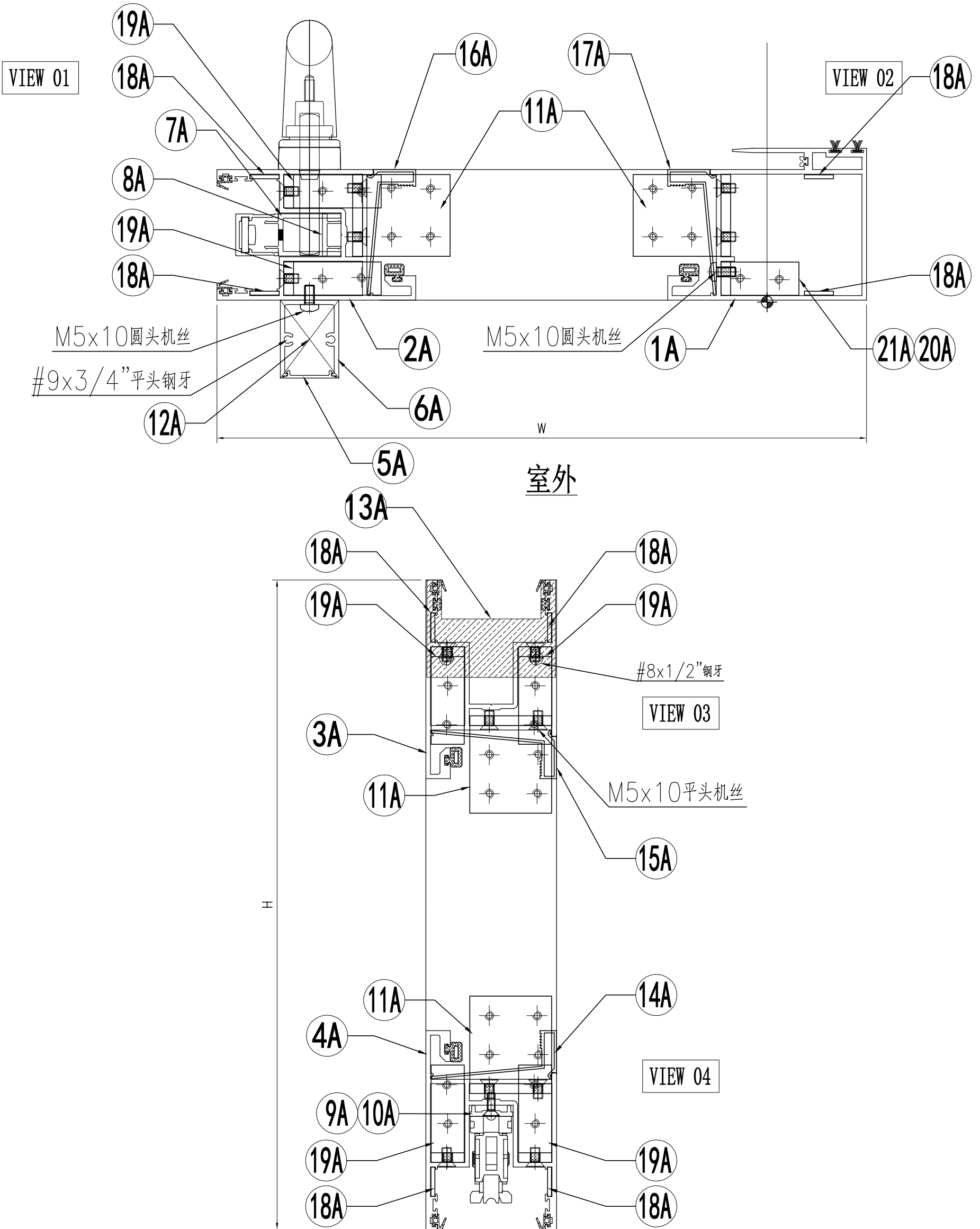
窗号	宽度 (W)	高度 (H)	数量	楼层
T1A-SD-G1-SU	2341	2948	1	61F
T1B-SD-E1-SU	2341	2948	1	61F
T2A-SD-E1-SU	2341	2948	2	66F-67F
T2A-SD-G1-SU	2341	2948	1	66F
T2B-SD-E1-SU	2341	2948	1	66F
T3A-SD-E1-SU	2341	2948	2	66F-67F
T3A-SD-G1-SU	2341	2948	1	66F
T3B-SD-E1-SU	2341	2748	1	66F
合计:			10	
图号	-			

门玉款	宽度 (mm)	高度 (mm)	只/幅	撑长
A-SD-04SU-DS	1191.5	2748	1	
大图版次		本图版	-	
		日期	30/06/23	

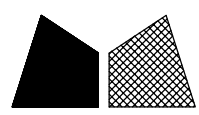
名稱	趟門拆圖	制圖	J.L.	2023-06-30	修改		
材料	-	復核			日期		
顏色	-	批准			圖號	A-SD-04SU-DS	



工程號 J858 地盤 將軍澳 康城11期



名稱	趟門拆圖	制圖	J.L.	2023-06-30	修改		
材料	-	復核			日期		
顏色	-	批准			圖號	A-SD-04SU-DS(1)	



工程號 J858 地盤 將軍澳 康城11期

序号	模号	名称	加工方式	长度	数量	加工图号	备注
1A	X86343	趟门玉企料	—	2748	1	X86343-SD01LC	—
2A	X86344	趟门玉企料	—	2748	1	X86344-SD01LC	—
3A	X86344	趟门玉顶横	—	1191.5	1	X86344-SD02LD	—
4A	X86344	趟门玉底横	—	1191.5	1	X86344-SD03LD	—
5A	X86324	趟门门扇拉手盖	—	2442	1	X86324-SD01C	—
6A	X86333	趟门门扇拉手	—	2442	1	X86333-SD03	—
7A	X86327	丝吉利亚锁垫槽(企)	—	150	4	X86327-SD01	—
8A	X86327	丝吉利亚锁垫槽(企)	—	110	1	X86327-SD02	—
9A	X86323	丝吉利亚锁垫槽(横)	—	235	1	X86323-SD01	—
10A	X86323	丝吉利亚锁垫槽(横)	—	150	1	X86323-SD02	—
11A	L00127	趟门玉角码	—	42	4	L00127-02	—
12A	—	拉手封口盖	—	30	2	J858-SD-AP03	—
13A	—	防盗限位盖	—	66	1	J858-SD-AP04	—
14A	X86346	趟门玉横玻璃扣线	—	987	1	X86346-SD01P	—
15A	X86346	趟门玉横玻璃扣线	—	987	1	X86346-SD02P	—
16A	X86346	趟门玉企玻璃扣线	—	2587	1	X86346-SD03F	—
17A	X86346	趟门玉企玻璃扣线	—	2587	1	X86346-SD04F	—
18A	2.5mm铝板	限位片	—	30	8	J858-SD-AP10	—
19A	L00127	趟门玉角码	—	17	4	L00127-01	—
20A	I711	趟门玉角码	—	17	1	I711-SD09	—
21A	I711	趟门玉角码	—	17	1	I711-SD10	—

名称	颜色	数量	备注
M5x10平头机丝	A4-70	52	门玉组框
M5x10圆头机丝	A4-70	12	拉手料
#8x1/2"平头钢牙	A4-70	2	防盗限位片
#9x3/4"平头钢牙	A4-70	4	拉手料封口片
胶条J852-SD-G01	—	2.6	—
胶条J852-SD-G02	—	10	—
毛条J852-SD-G07	—	5.2	—
胶条J858-SD-G01	—	7.3	—
胶粒J858-SD-GU-01	—	4	顶部

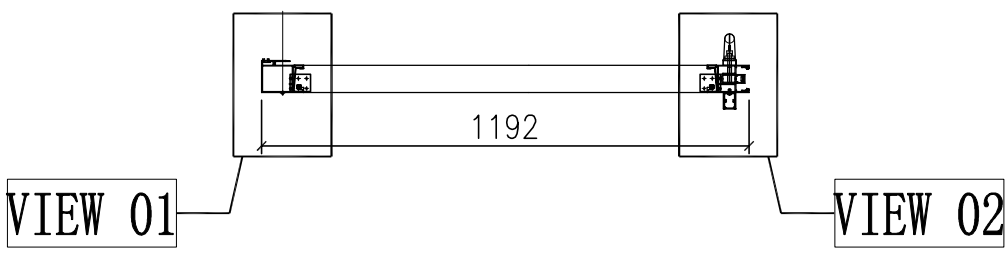
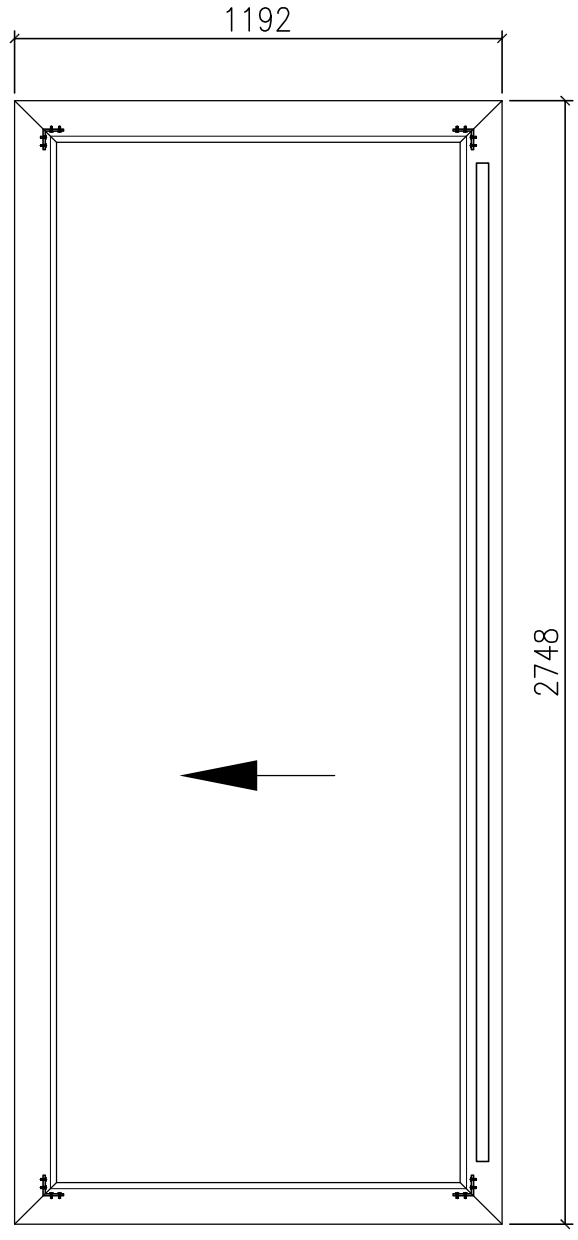
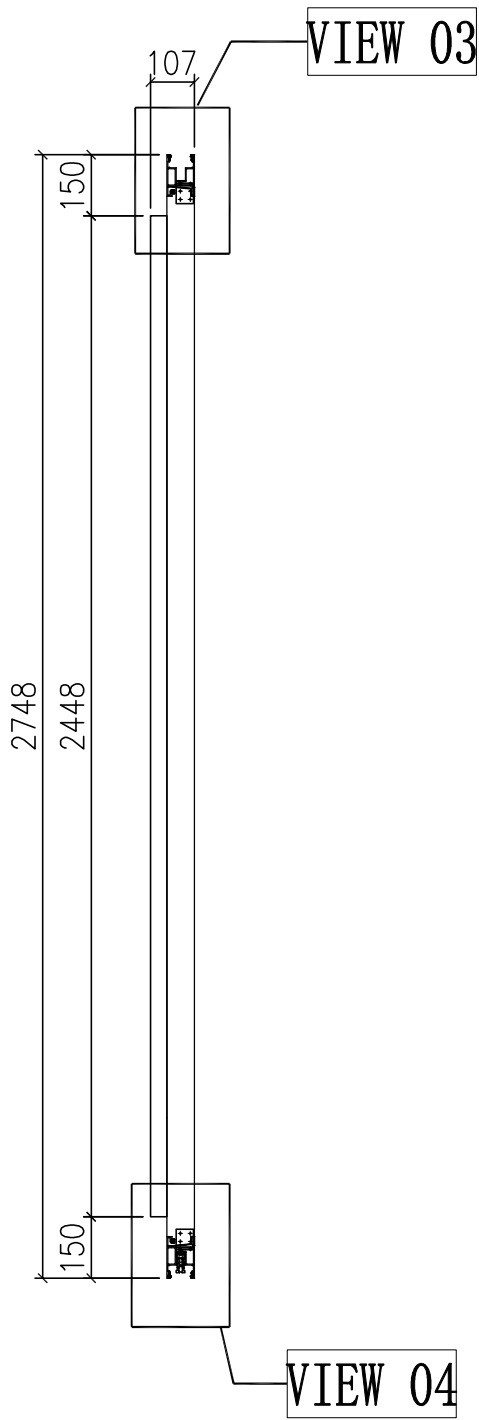
名稱	趟門拆圖	制圖	J.L.	2023-06-30	修改		
材料	—	復核			日期		
顏色	—	批准			圖號	A-SD-04SU-DS(2)	



美特鋁質 有限公司  
MIDI Aluminium Fabricator Ltd.

工程號	J858	地盤	將軍澳 康城11期
-----	------	----	-----------

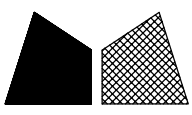
节点图看	A-SD-05SU-DS(1)
数据图看	A-SD-05SU-DS(2)



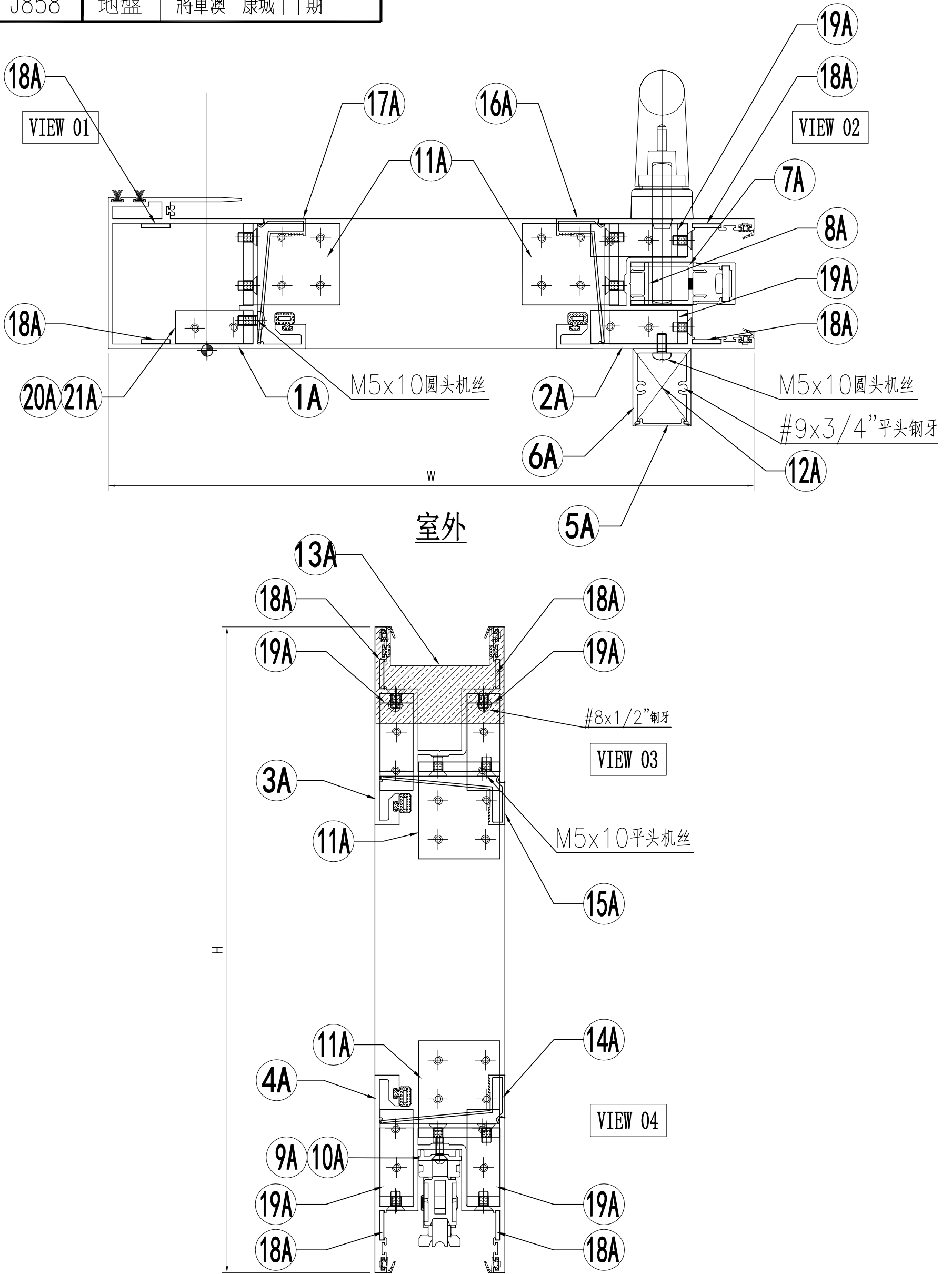
窗号	宽度 (W)	高度 (H)	数量	楼层
T1A-SD-F1-SU	2341	2948	1	61F
T1B-SD-F1-SU	2341	2948	1	61F
T2A-SD-D1-SU	2341	2948	2	66F-67F
T2A-SD-F1-SU	2341	2948	1	66F
T2B-SD-F1-SU	2341	2948	1	66F
T3A-SD-D1-SU	2341	2948	2	66F-67F
T3A-SD-F1-SU	2341	2948	1	66F
T3B-SD-F1-SU	2341	2748	1	66F
合计:			10	
图号				-

门玉款	宽度 (mm)	高度 (mm)	只/幅	撑长
A-SD-05SU-DS	1191.5	2748	1	
大图版次		本图版	-	
		日期	30/06/23	

名稱	趟門拆圖	制圖	J.L.	2023-06-30	修改		
材料	-	復核			日期		
顏色	-	批准			圖號	A-SD-05SU-DS	



工程號 J858 地盤 將軍澳 康城11期



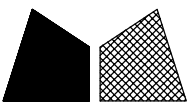
名稱	趟門拆圖	制圖	J.L.	2023-06-30	修改		
材料	-	復核			日期		
顏色	-	批准			圖號	A-SD-05SU-DS(1)	

 <b>美特鋁質</b> 有限公司 MIDI Aluminium Fabricator Ltd.	组装图看 A-SD-05SU-DS		
	工程號	J858	地盤

序号	模号	名称	加工方式	长度	数量	加工图号	备注
1A	X86343	趟门玉企料	—	2748	1	X86343-SD01RC	—
2A	X86344	趟门玉企料	—	2748	1	X86344-SD01RC	—
3A	X86344	趟门玉顶横	—	1191.5	1	X86344-SD02RD	—
4A	X86344	趟门玉底横	—	1191.5	1	X86344-SD03RD	—
5A	X86324	趟门门扇拉手盖	—	2442	1	X86324-SD01C	—
6A	X86333	趟门门扇拉手	—	2442	1	X86333-SD03	—
7A	X86327	丝吉利亚锁垫槽(企)	—	150	4	X86327-SD01	—
8A	X86327	丝吉利亚锁垫槽(企)	—	110	1	X86327-SD02	—
9A	X86323	丝吉利亚锁垫槽(横)	—	235	1	X86323-SD01	—
10A	X86323	丝吉利亚锁垫槽(横)	—	150	1	X86323-SD02	—
11A	L00127	趟门玉角码	—	42	4	L00127-02	—
12A	—	拉手封口盖	—	30	2	J858-SD-AP03	—
13A	—	防盗限位盖	—	66	1	J858-SD-AP04	—
14A	X86346	趟门玉横玻璃扣线	—	987	1	X86346-SD01P	—
15A	X86346	趟门玉横玻璃扣线	—	987	1	X86346-SD02P	—
16A	X86346	趟门玉企玻璃扣线	—	2587	1	X86346-SD03F	—
17A	X86346	趟门玉企玻璃扣线	—	2587	1	X86346-SD04F	—
18A	2.5mm铝板	限位片	—	30	8	J858-SD-AP10	—
19A	L00127	趟门玉角码	—	17	4	L00127-01	—
20A	I711	趟门玉角码	—	17	1	I711-SD09	—
21A	I711	趟门玉角码	—	17	1	I711-SD10	—

名称	颜色	数量	备注
M5x10平头机丝	A4-70	52	门玉组框
M5x10圆头机丝	A4-70	12	拉手料
#8x1/2"平头钢牙	A4-70	2	防盗限位片
#9x3/4"平头钢牙	A4-70	4	拉手料封口片
胶条J852-SD-G01	—	2.6	—
胶条J852-SD-G02	—	10	—
毛条J852-SD-G07	—	5.2	—
胶条J858-SD-G01	—	7.3	—
胶粒J858-SD-GU-01	—	4	顶部

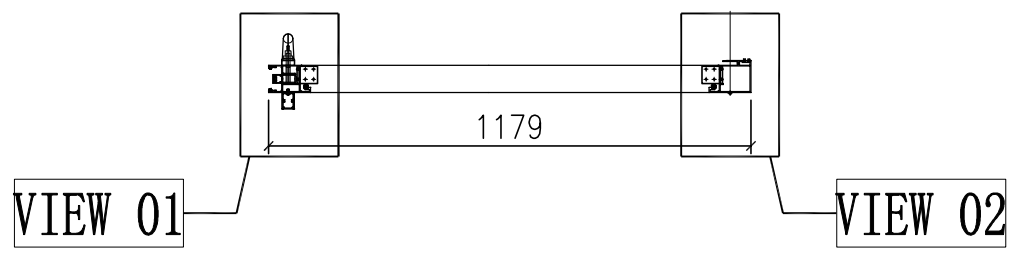
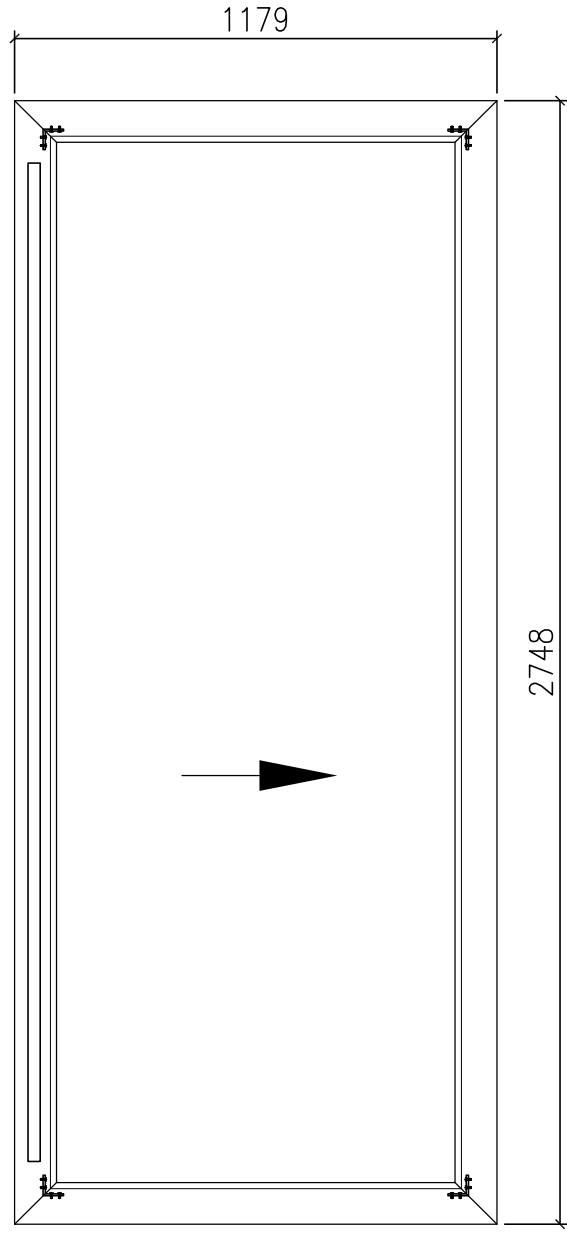
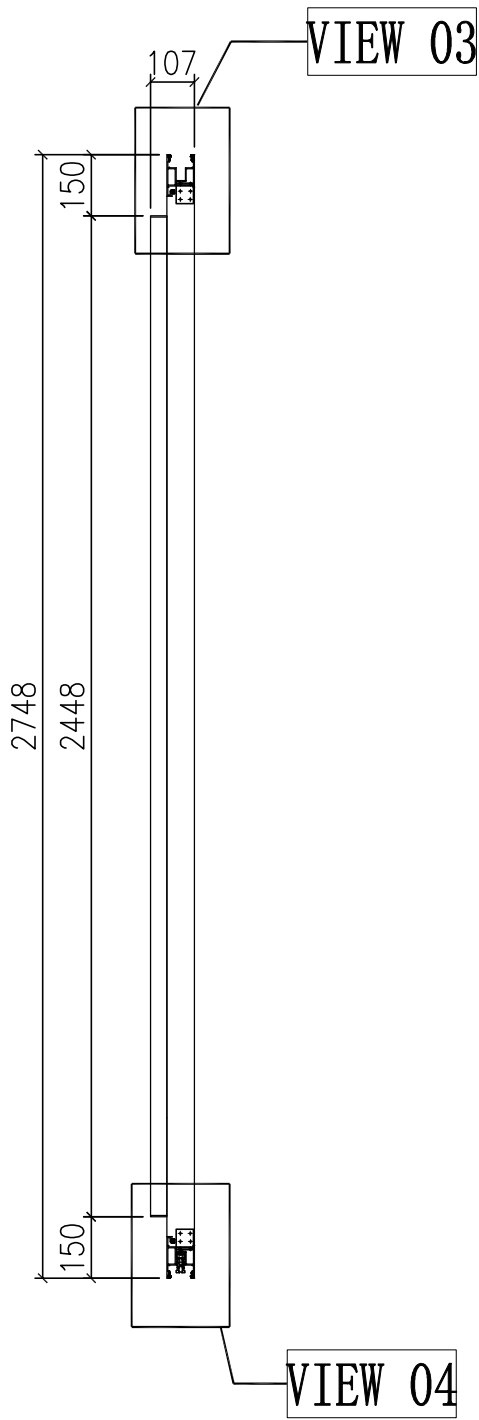
名稱	趟門拆圖	制圖	J.L.	2023-06-30	修改			
材料	—	復核			日期			
顏色	—	批准			圖號	A-SD-05SU-DS(2)		



美特鋁質 有限公司  
MIDI Aluminium Fabricator Ltd.

工程號	J858	地盤	將軍澳 康城11期
-----	------	----	-----------

节点图看	A-SD-06SU-DS(1)
数据图看	A-SD-06SU-DS(2)



门玉款	宽度 (mm)	高度 (mm)	只/幅	撑长
A-SD-06SU-DS	1179	2748	1	
大图版次		本图版	-	
		日期	30/06/23	

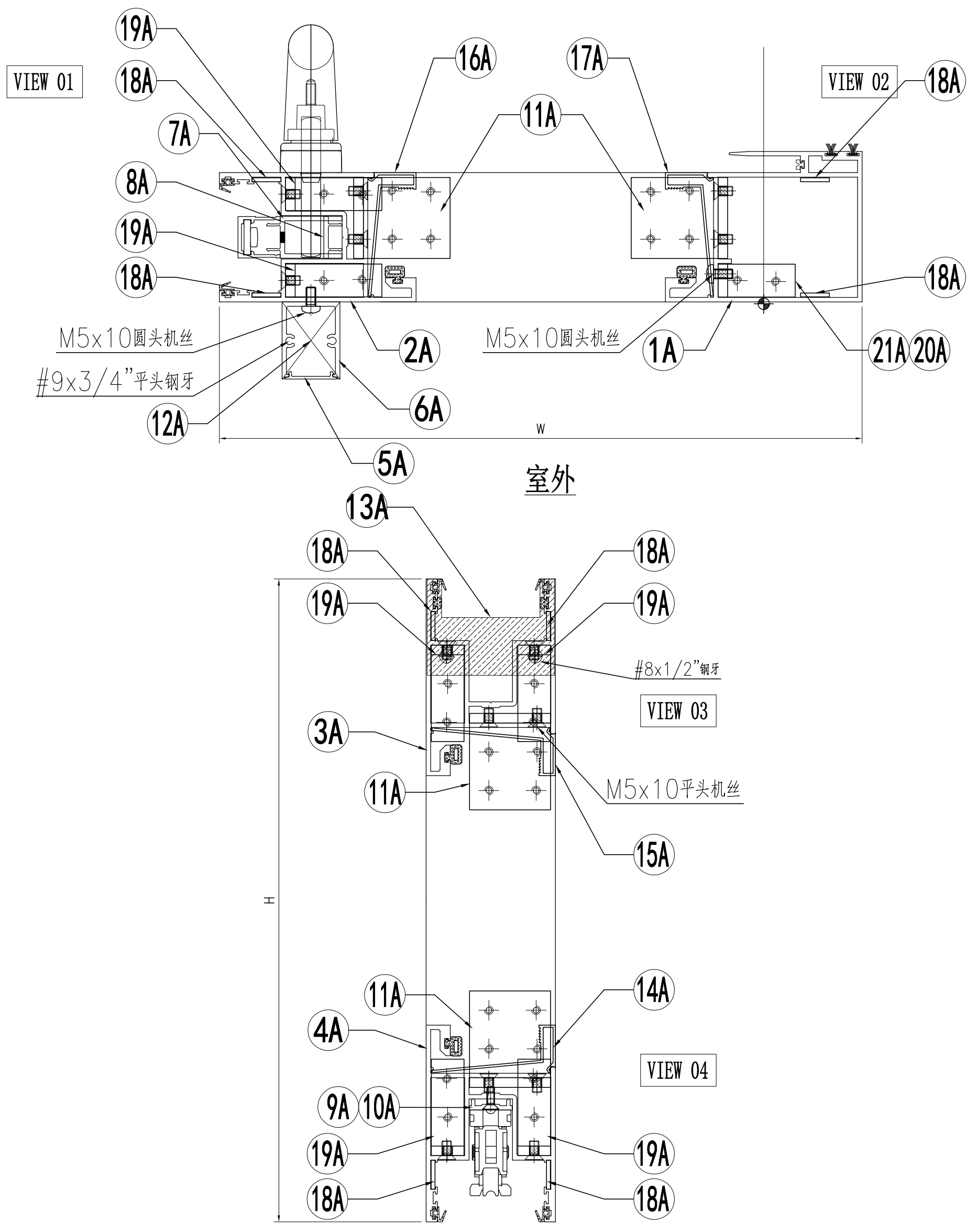
窗号	宽度 (W)	高度 (H)	数量	楼层
T1A-SD-E1-SU	2316	2948	2	61F-62F
合计:			2	
图号	-			

名稱	趟門拆圖	制圖	J.L.	2023-06-30	修改		
材料	-	復核			日期		
顏色	-	批准			圖號	A-SD-06SU-DS	


**美特鋁質** 有限公司  
 MIDI Aluminium Fabricator Ltd.

工程號 J858 地盤 將軍澳 康城11期

組裝圖看 A-SD-06SU-DS



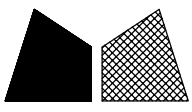
名稱	趟門拆圖	制圖	J.L.	2023-06-30	修改		
材料	-	復核			日期		
顏色	-	批准			圖號	A-SD-06SU-DS(1)	

工程號	J858	地盤	將軍澳 康城11期
-----	------	----	-----------

序号	模号	名称	加工方式	长度	数量	加工图号	备注
1A	X86343	趟门玉企料	—	2748	1	X86343-SD01LC	—
2A	X86344	趟门玉企料	—	2748	1	X86344-SD01LC	—
3A	X86344	趟门玉顶横	—	1179	1	X86344-SD02LB	—
4A	X86344	趟门玉底横	—	1179	1	X86344-SD03LB	—
5A	X86324	趟门门扇拉手盖	—	2442	1	X86324-SD01C	—
6A	X86333	趟门门扇拉手	—	2442	1	X86333-SD03	—
7A	X86327	丝吉利亚锁垫槽(企)	—	150	4	X86327-SD01	—
8A	X86327	丝吉利亚锁垫槽(企)	—	110	1	X86327-SD02	—
9A	X86323	丝吉利亚锁垫槽(横)	—	235	1	X86323-SD01	—
10A	X86323	丝吉利亚锁垫槽(横)	—	150	1	X86323-SD02	—
11A	L00127	趟门玉角码	—	42	4	L00127-02	—
12A	—	拉手封口盖	—	30	2	J858-SD-AP03	—
13A	—	防盗限位盖	—	66	1	J858-SD-AP04	—
14A	X86346	趟门玉横玻璃扣线	—	974.5	1	X86346-SD01M	—
15A	X86346	趟门玉横玻璃扣线	—	974.5	1	X86346-SD02M	—
16A	X86346	趟门玉企玻璃扣线	—	2587	1	X86346-SD03F	—
17A	X86346	趟门玉企玻璃扣线	—	2587	1	X86346-SD04F	—
18A	2.5mm铝板	限位片	—	30	8	J858-SD-AP10	—
19A	L00127	趟门玉角码	—	17	4	L00127-01	—
20A	I711	趟门玉角码	—	17	1	I711-SD09	—
21A	I711	趟门玉角码	—	17	1	I711-SD10	—

名称	颜色	数量	备注
M5x10平头机丝	A4-70	52	门玉组框
M5x10圆头机丝	A4-70	12	拉手料
#8x1/2"平头钢牙	A4-70	2	防盗限位片
#9x3/4"平头钢牙	A4-70	4	拉手料封口片
胶条J852-SD-G01	—	2.6	—
胶条J852-SD-G02	—	10	—
毛条J852-SD-G07	—	5.2	—
胶条J858-SD-G01	—	7.3	—
胶粒J858-SD-GU-01	—	4	顶部

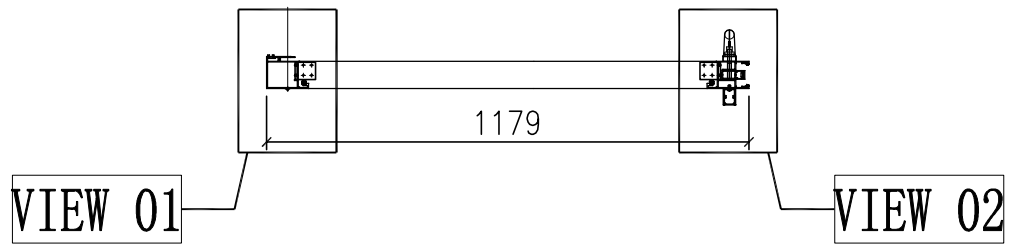
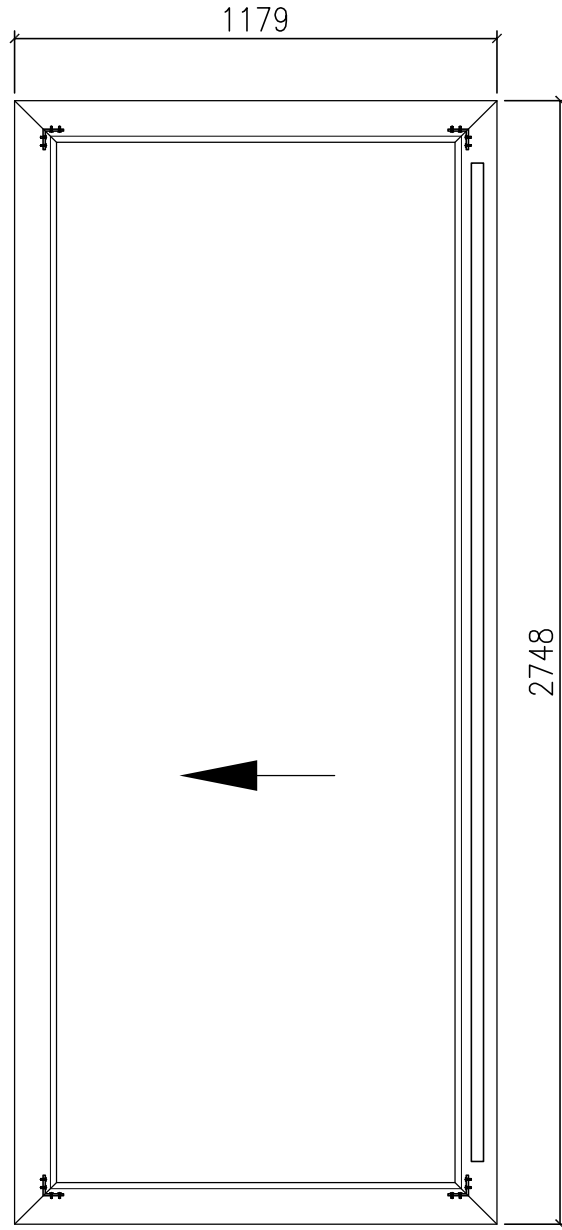
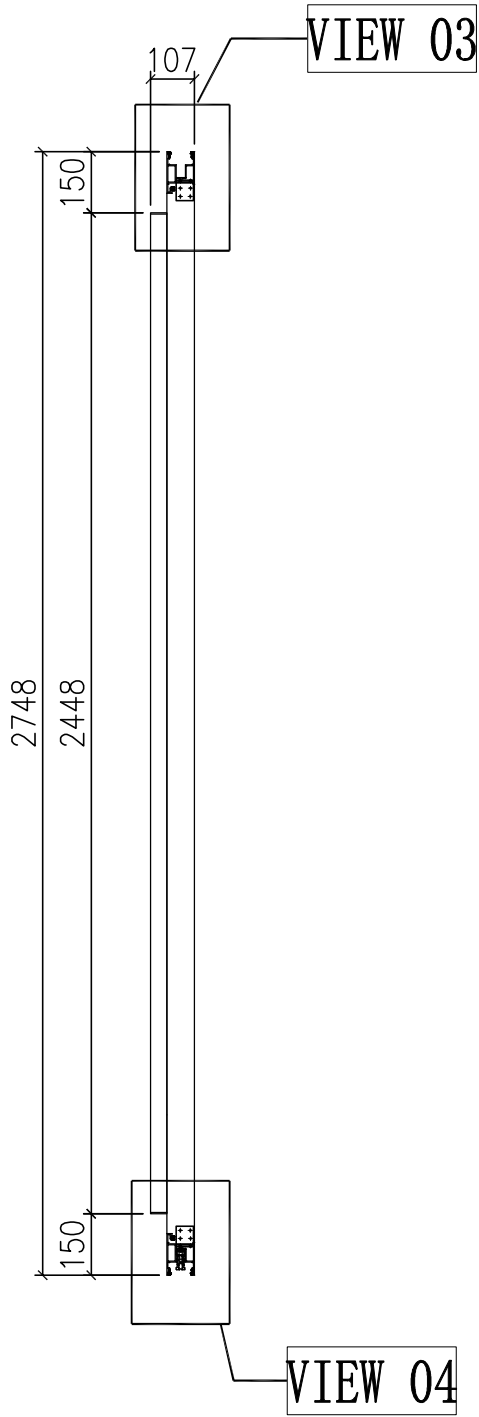
名稱	趟門拆圖	制圖	J.L.	2023-06-30	修改			
材料	—	復核			日期			
顏色	—	批准			圖號	A-SD-06SU-DS(2)		



美特鋁質 有限公司  
MIDI Aluminium Fabricator Ltd.

节点图看	A-SD-07SU-DS(1)
数据图看	A-SD-07SU-DS(2)

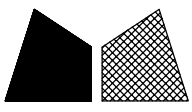
工程號 J858 地盤 將軍澳 康城11期



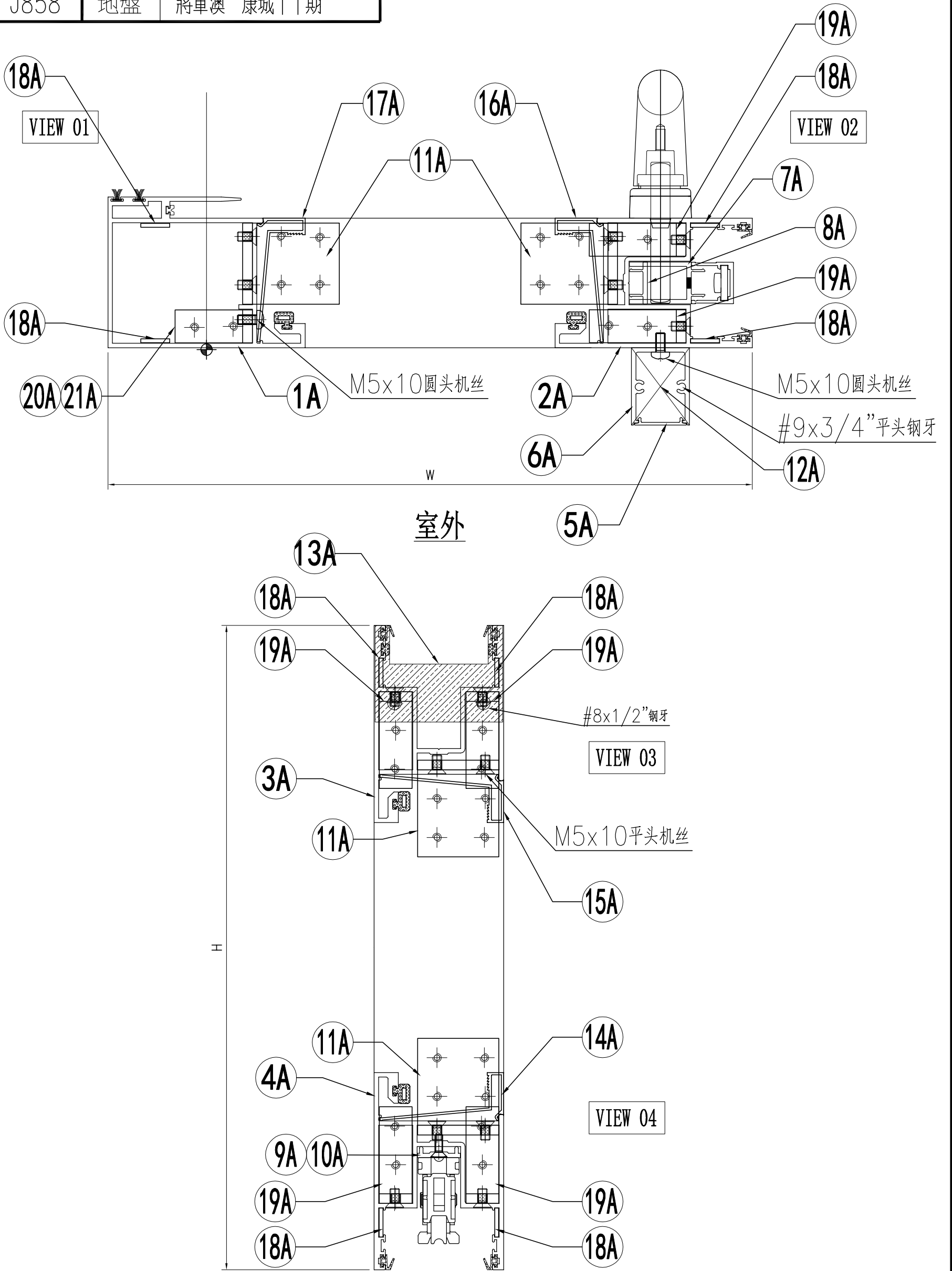
门玉款	宽度 (mm)	高度 (mm)	只/幅	撑长
A-SD-07SU-DS	1179	2748	1	
大图版次		本图版	-	
		日期	30/06/23	

窗号	宽度 (W)	高度 (H)	数量	楼层
T1A-SD-D1-SU	2316	2948	2	61F-62F
合计:			2	
图号	-			

名稱	趟門拆圖	制圖	J.L.	2023-06-30	修改		
材料	-	復核			日期		
顏色	-	批准			圖號	A-SD-07SU-DS	



工程號 J858 地盤 將軍澳 康城11期



名稱	趟門拆圖	制圖	J.L.	2023-06-30	修改		
材料	-	復核			日期		
顏色	-	批准			圖號	A-SD-07SU-DS(1)	

工程號	J858	地盤	將軍澳 康城11期
-----	------	----	-----------

序号	模号	名称	加工方式	长度	数量	加工图号	备注
1A	X86343	趟门玉企料	—	2748	1	X86343-SD01RC	—
2A	X86344	趟门玉企料	—	2748	1	X86344-SD01RC	—
3A	X86344	趟门玉顶横	—	1179	1	X86344-SD02RB	—
4A	X86344	趟门玉底横	—	1179	1	X86344-SD03RB	—
5A	X86324	趟门门扇拉手盖	—	2442	1	X86324-SD01C	—
6A	X86333	趟门门扇拉手	—	2442	1	X86333-SD03	—
7A	X86327	丝吉利亚锁垫槽(企)	—	150	4	X86327-SD01	—
8A	X86327	丝吉利亚锁垫槽(企)	—	110	1	X86327-SD02	—
9A	X86323	丝吉利亚锁垫槽(横)	—	235	1	X86323-SD01	—
10A	X86323	丝吉利亚锁垫槽(横)	—	150	1	X86323-SD02	—
11A	L00127	趟门玉角码	—	42	4	L00127-02	—
12A	—	拉手封口盖	—	30	2	J858-SD-AP03	—
13A	—	防盗限位盖	—	66	1	J858-SD-AP04	—
14A	X86346	趟门玉横玻璃扣线	—	974.5	1	X86346-SD01M	—
15A	X86346	趟门玉横玻璃扣线	—	974.5	1	X86346-SD02M	—
16A	X86346	趟门玉企玻璃扣线	—	2587	1	X86346-SD03F	—
17A	X86346	趟门玉企玻璃扣线	—	2587	1	X86346-SD04F	—
18A	2.5mm铝板	限位片	—	30	8	J858-SD-AP10	—
19A	L00127	趟门玉角码	—	17	4	L00127-01	—
20A	I711	趟门玉角码	—	17	1	I711-SD09	—
21A	I711	趟门玉角码	—	17	1	I711-SD10	—

名称	颜色	数量	备注
M5x10平头机丝	A4-70	52	门玉组框
M5x10圆头机丝	A4-70	12	拉手料
#8x1/2"平头钢牙	A4-70	2	防盗限位片
#9x3/4"平头钢牙	A4-70	4	拉手料封口片
胶条J852-SD-G01	—	2.6	—
胶条J852-SD-G02	—	10	—
毛条J852-SD-G07	—	5.2	—
胶条J858-SD-G01	—	7.3	—
胶粒J858-SD-GU-01	—	4	顶部

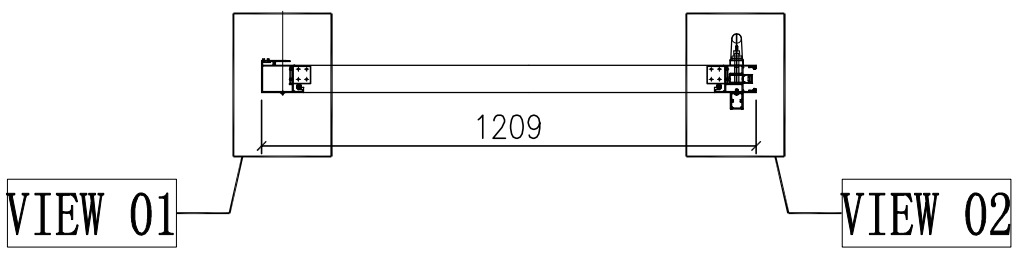
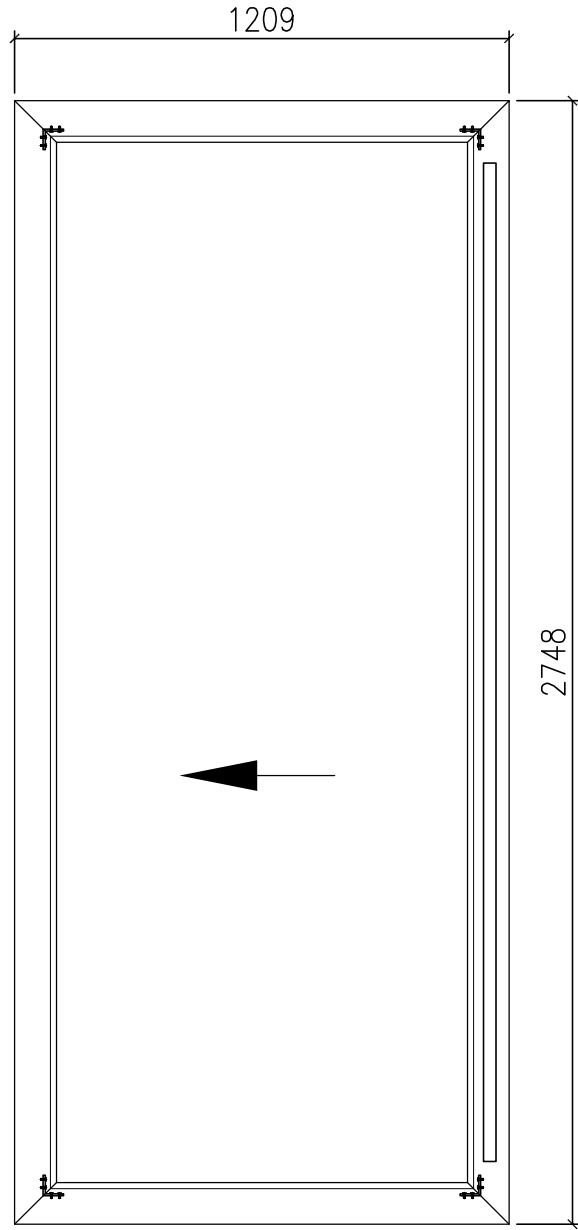
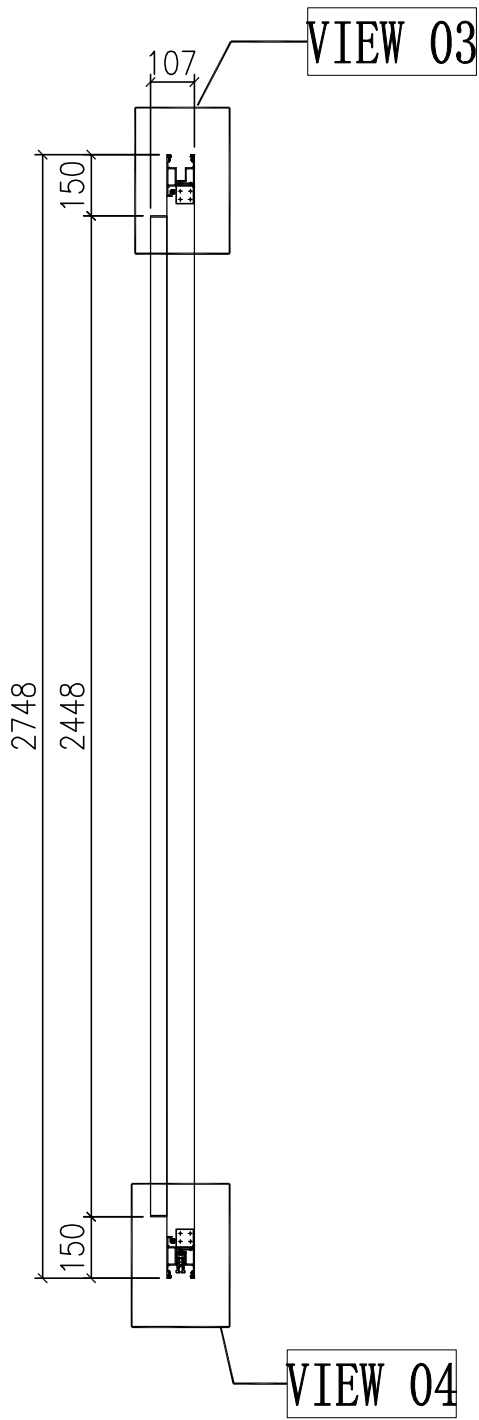
名稱	趟門拆圖	制圖	J.L.	2023-06-30	修改			
材料	—	復核			日期			
顏色	—	批准			圖號	A-SD-07SU-DS(2)		



美特鋁質 有限公司  
MIDI Aluminium Fabricator Ltd.

工程號	J858	地盤	將軍澳 康城11期
-----	------	----	-----------

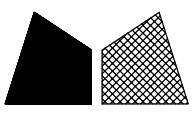
节点图看	A-SD-08SU-DS(1)
数据图看	A-SD-08SU-DS(2)



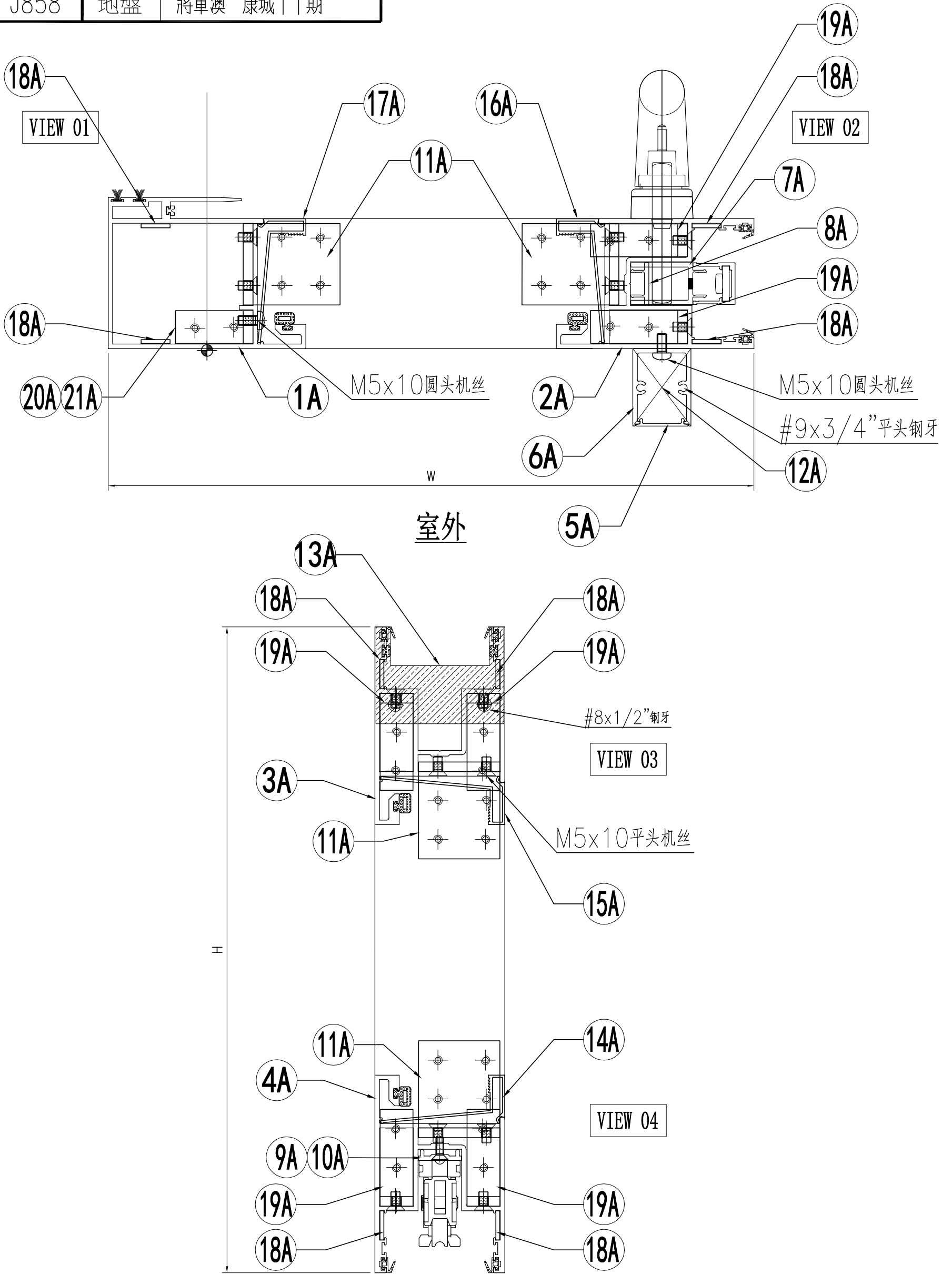
门玉款	宽度 (mm)	高度 (mm)	只/幅	撑长
A-SD-08SU-DS	1209	2748	1	
大图版次		本图版	-	
		日期	30/06/23	

窗号	宽度 (W)	高度 (H)	数量	楼层
T1A-SD-A1-SU	2376	2948	1	61F
T2A-SD-A1-SU	2376	2948	1	66F
合计:			2	
图号	-			

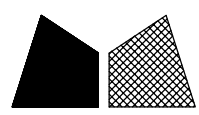
名稱	趟門拆圖	制圖	J.L.	2023-06-30	修改		
材料	-	復核			日期		
顏色	-	批准			圖號	A-SD-08SU-DS	



工程號 J858 地盤 將軍澳 康城11期



名稱	趟門拆圖	制圖	J.L.	2023-06-30	修改		
材料	-	復核			日期		
顏色	-	批准			圖號	A-SD-08SU-DS(1)	



工程號	J858	地盤	將軍澳 康城11期
-----	------	----	-----------

序号	模号	名称	加工方式	长度	数量	加工图号	备注
1A	X86343	趟门玉企料	—	2748	1	X86343-SD01RC	—
2A	X86344	趟门玉企料	—	2748	1	X86344-SD01RC	—
3A	X86344	趟门玉顶横	—	1209	1	X86344-SD02RF	—
4A	X86344	趟门玉底横	—	1209	1	X86344-SD03RF	—
5A	X86324	趟门门扇拉手盖	—	2442	1	X86324-SD01C	—
6A	X86333	趟门门扇拉手	—	2442	1	X86333-SD03	—
7A	X86327	丝吉利亚锁垫槽(企)	—	150	4	X86327-SD01	—
8A	X86327	丝吉利亚锁垫槽(企)	—	110	1	X86327-SD02	—
9A	X86323	丝吉利亚锁垫槽(横)	—	235	1	X86323-SD01	—
10A	X86323	丝吉利亚锁垫槽(横)	—	150	1	X86323-SD02	—
11A	L00127	趟门玉角码	—	42	4	L00127-02	—
12A	—	拉手封口盖	—	30	2	J858-SD-AP03	—
13A	—	防盗限位盖	—	66	1	J858-SD-AP04	—
14A	X86346	趟门玉横玻璃扣线	—	1004.5	1	X86346-SD01R	—
15A	X86346	趟门玉横玻璃扣线	—	1004.5	1	X86346-SD02R	—
16A	X86346	趟门玉企玻璃扣线	—	2587	1	X86346-SD03F	—
17A	X86346	趟门玉企玻璃扣线	—	2587	1	X86346-SD04F	—
18A	2.5mm铝板	限位片	—	30	8	J858-SD-AP10	—
19A	L00127	趟门玉角码	—	17	4	L00127-01	—
20A	I711	趟门玉角码	—	17	1	I711-SD09	—
21A	I711	趟门玉角码	—	17	1	I711-SD10	—

名称	颜色	数量	备注
M5x10平头机丝	A4-70	52	门玉组框
M5x10圆头机丝	A4-70	12	拉手料
#8x1/2"平头钢牙	A4-70	2	防盗限位片
#9x3/4"平头钢牙	A4-70	4	拉手料封口片
胶条J852-SD-G01	—	2.6	—
胶条J852-SD-G02	—	10	—
毛条J852-SD-G07	—	5.2	—
胶条J858-SD-G01	—	7.3	—
胶粒J858-SD-GU-01	—	4	顶部

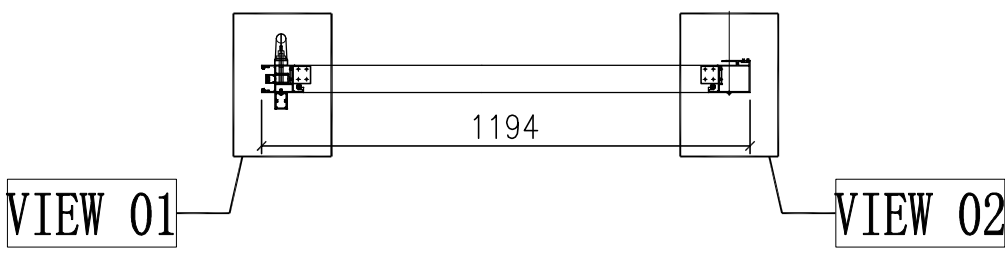
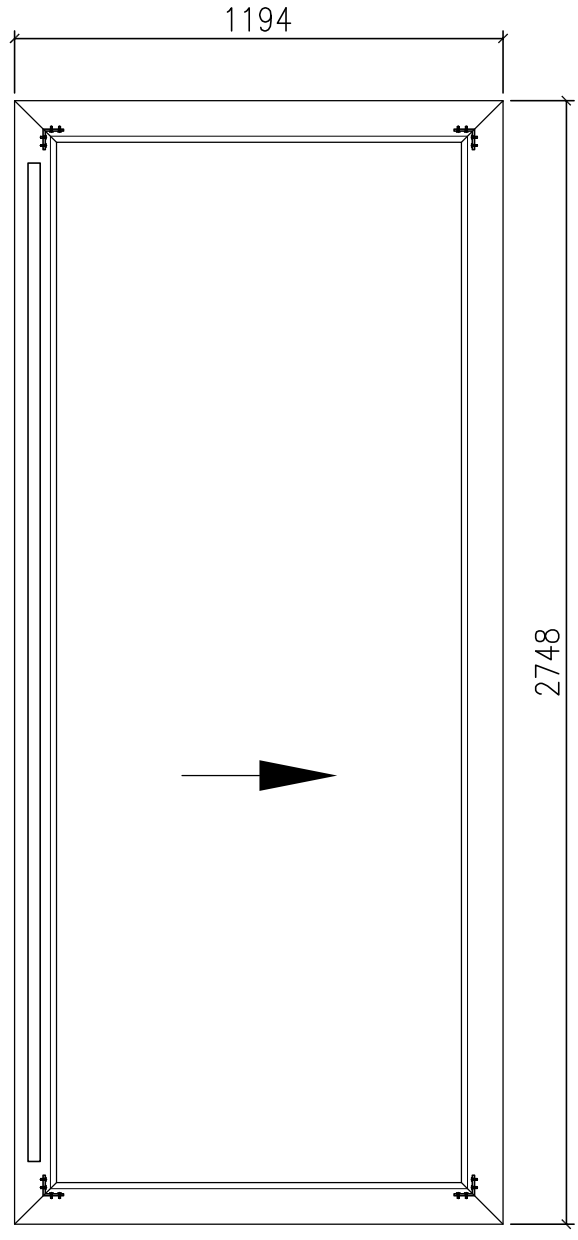
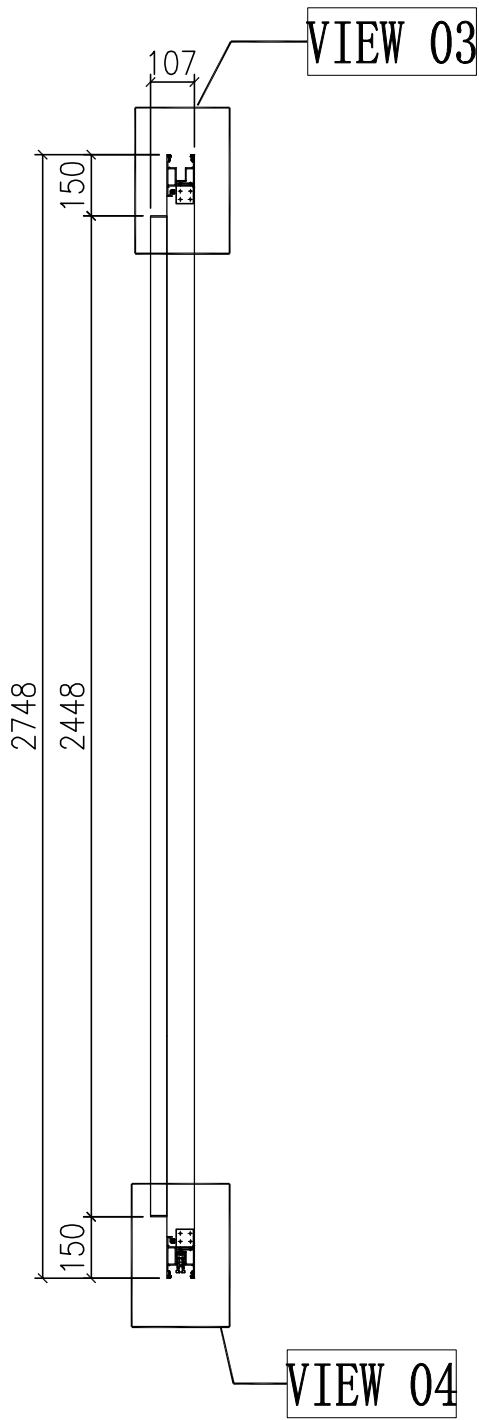
名稱	趟門拆圖	制圖	J.L.	2023-06-30	修改			
材料	—	復核			日期			
顏色	—	批准			圖號	A-SD-08SU-DS(2)		



美特鋁質 有限公司  
MIDI Aluminium Fabricator Ltd.

工程號	J858	地盤	將軍澳 康城11期
-----	------	----	-----------

节点图看	A-SD-03aSU-DS(1)
数据图看	A-SD-03aSU-DS(2)



门玉款	宽度 (mm)	高度 (mm)	只/幅	撑长
A-SD-03aSU-DS	1194	2748	1	
大图版次		本图版	-	
		日期	30/06/23	

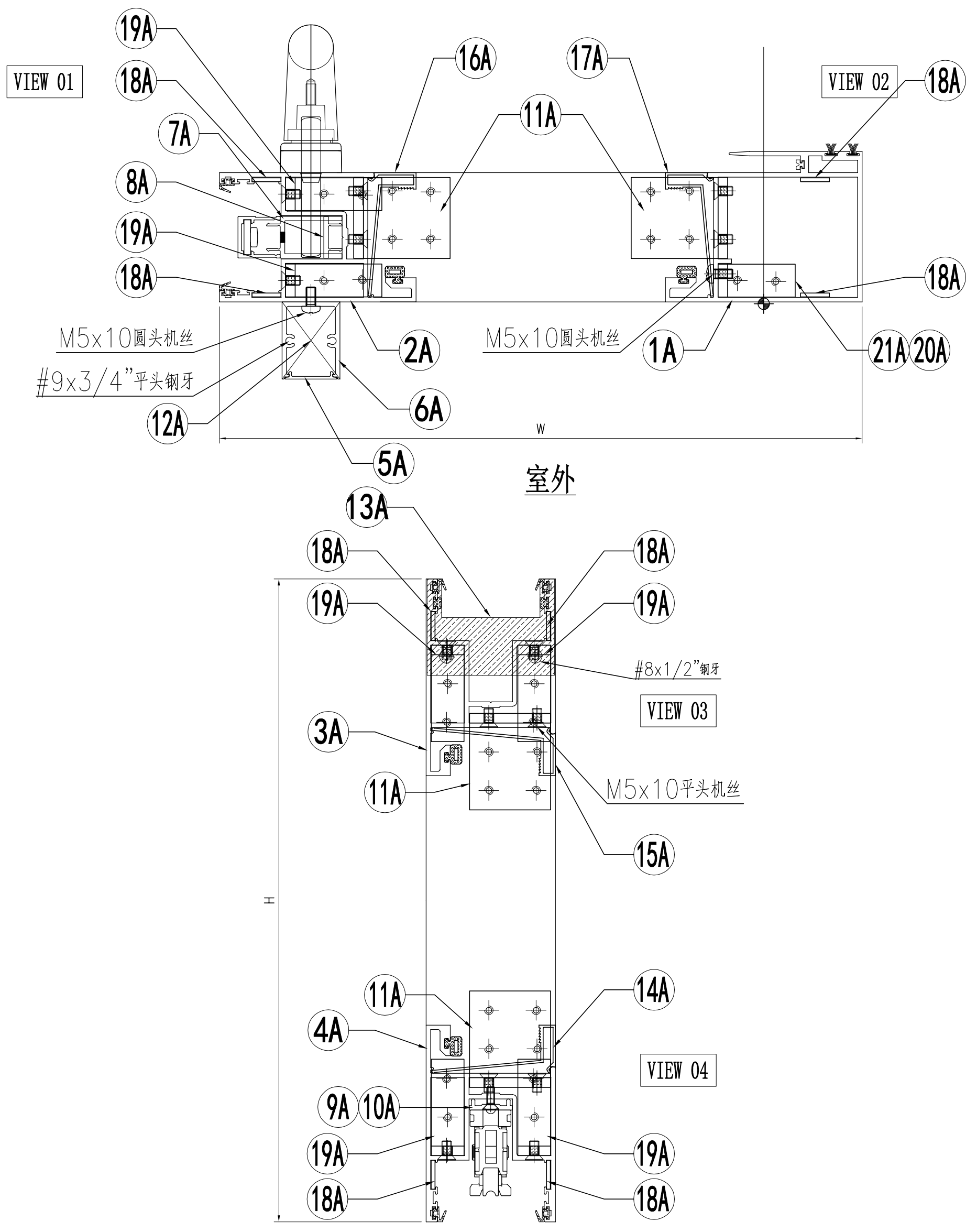
窗号	宽度 (W)	高度 (H)	数量	楼层
T1B-SD-H1-SU	2346	2948	1	62F
T2B-SD-H1-SU	2346	2948	1	67F
T3B-SD-H1-SU	2346	2948	1	67F
合计:			3	
图号	-			

名稱	趟門拆圖	制圖	J.L.	2023-06-30	修改		
材料	-	復核			日期		
顏色	-	批准			圖號	A-SD-03aSU-DS	

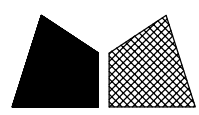

**美特鋁質** 有限公司  
 MIDI Aluminium Fabricator Ltd.

工程號	J858	地盤	將軍澳 康城11期
-----	------	----	-----------

組裝圖看 A-SD-03aSU-DS



名稱	趟門拆圖	制圖	J.L.	2023-06-30	修改		
材料	-	復核			日期		
顏色	-	批准			圖號	A-SD-03aSU-DS(1)	



工程號 J858 地盤 將軍澳 康城11期

序号	模号	名称	加工方式	长度	数量	加工图号	备注
1A	X86343	趟门玉企料	—	2748	1	X86343-SD01LC	—
2A	X86344	趟门玉企料	—	2748	1	X86344-SD01LC	—
3A	X86344	趟门玉顶横	—	1194	1	X86344-SD02LE	—
4A	X86344	趟门玉底横	—	1194	1	X86344-SD03LE	—
5A	X86324	趟门门扇拉手盖	—	2442	1	X86324-SD01C	—
6A	X86333	趟门门扇拉手	—	2442	1	X86333-SD03	—
7A	X86327	丝吉利亚锁垫槽(企)	—	150	4	X86327-SD01	—
8A	X86327	丝吉利亚锁垫槽(企)	—	110	1	X86327-SD02	—
9A	X86323	丝吉利亚锁垫槽(横)	—	235	1	X86323-SD01	—
10A	X86323	丝吉利亚锁垫槽(横)	—	150	1	X86323-SD02	—
11A	L00127	趟门玉角码	—	42	4	L00127-02	—
12A	—	拉手封口盖	—	30	2	J858-SD-AP03	—
13A	—	防盗限位盖	—	66	1	J858-SD-AP04	—
14A	X86346	趟门玉横玻璃扣线	—	989.5	1	X86346-SD01Q	—
15A	X86346	趟门玉横玻璃扣线	—	989.5	1	X86346-SD02Q	—
16A	X86346	趟门玉企玻璃扣线	—	2587	1	X86346-SD03F	—
17A	X86346	趟门玉企玻璃扣线	—	2587	1	X86346-SD04F	—
18A	2.5mm铝板	限位片	—	30	8	J858-SD-AP10	—
19A	L00127	趟门玉角码	—	17	4	L00127-01	—
20A	I711	趟门玉角码	—	17	1	I711-SD09	—
21A	I711	趟门玉角码	—	17	1	I711-SD10	—

名称	颜色	数量	备注
M5x10平头机丝	A4-70	52	门玉组框
M5x10圆头机丝	A4-70	12	拉手料
#8x1/2"平头钢牙	A4-70	2	防盗限位片
#9x3/4"平头钢牙	A4-70	4	拉手料封口片
胶条J852-SD-G01	—	2.6	—
胶条J852-SD-G02	—	10	—
毛条J852-SD-G07	—	5.2	—
胶条J858-SD-G01	—	7.3	—
胶粒J858-SD-GU-01	—	4	顶部

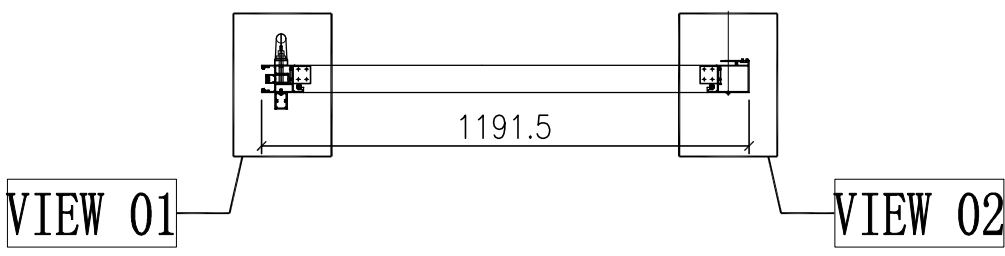
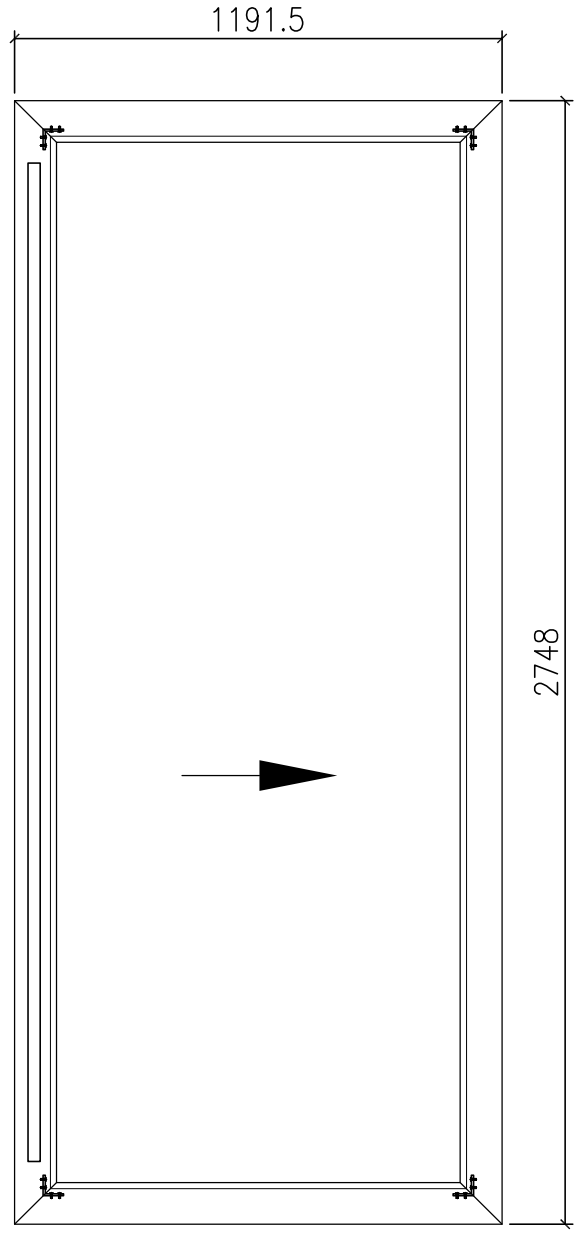
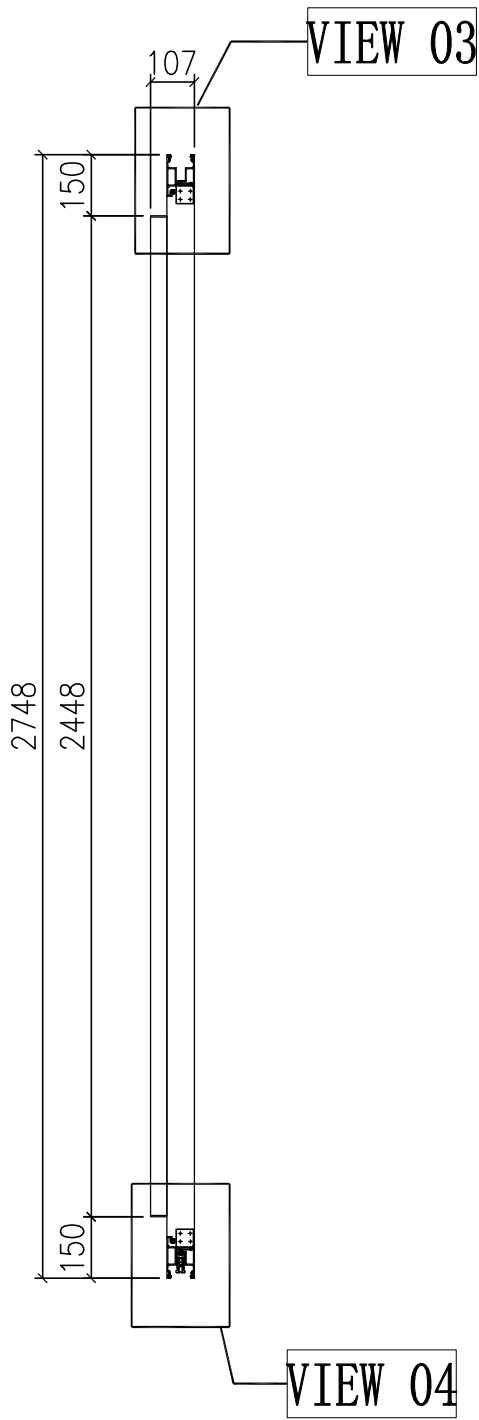
名稱	趟門拆圖	制圖	J.L.	2023-06-30	修改		
材料	—	復核			日期		
顏色	—	批准			圖號	A-SD-03aSU-DS(2)	



美特鋁質 有限公司  
MIDI Aluminium Fabricator Ltd.

工程號	J858	地盤	將軍澳 康城11期
-----	------	----	-----------

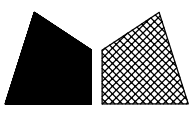
节点图看	A-SD-04aSU-DS(1)
数据图看	A-SD-04aSU-DS(2)



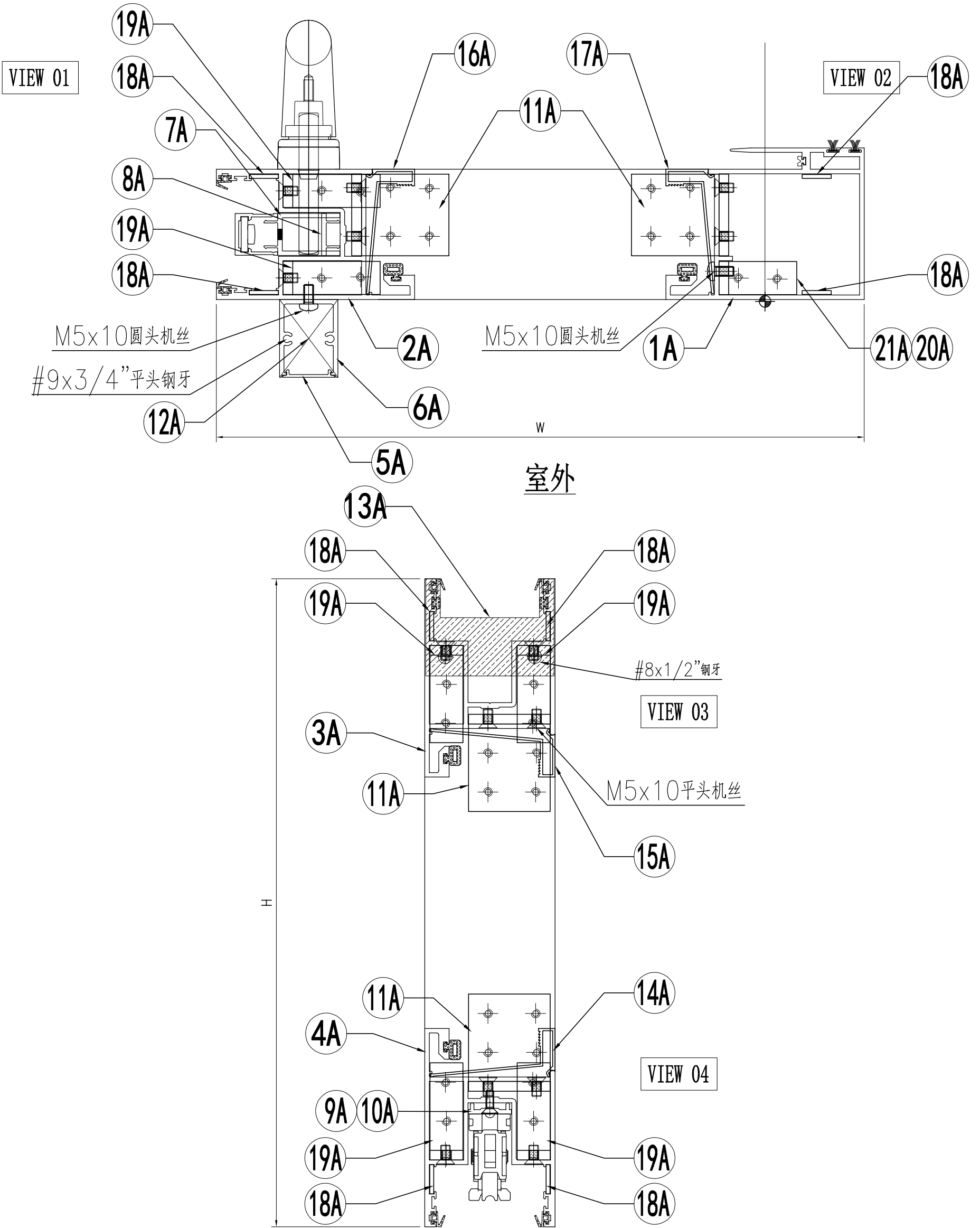
门玉款	宽度 (mm)	高度 (mm)	只/幅	撑长
A-SD-04aSU-DS	1191.5	2748	1	
大图版次		本图版	-	
		日期	30/06/23	

窗号	宽度 (W)	高度 (H)	数量	楼层
T1B-SD-A1-SU	2341	2948	1	61F
T2B-SD-A1-SU	2341	2948	1	66F
T3B-SD-A1-SU	2341	2948	1	66F
合计:			3	
图号	-			

名稱	趟門拆圖	制圖	J.L.	2023-06-30	修改		
材料	-	復核			日期		
顏色	-	批准			圖號	A-SD-04aSU-DS	



工程號 J858 地盤 將軍澳 康城11期



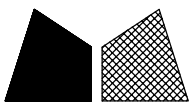
名稱	趟門拆圖	制圖	J.L.	2023-06-30	修改		
材料	-	復核			日期		
顏色	-	批准			圖號	A-SD-04aSU-DS(1)	

工程號	J858	地盤	將軍澳 康城11期
-----	------	----	-----------

序号	模号	名称	加工方式	长度	数量	加工图号	备注
1A	X86343	趟门玉企料	—	2748	1	X86343-SD01LC	—
2A	X86344	趟门玉企料	—	2748	1	X86344-SD01LC	—
3A	X86344	趟门玉顶横	—	1191.5	1	X86344-SD02LD	—
4A	X86344	趟门玉底横	—	1191.5	1	X86344-SD03LD	—
5A	X86324	趟门门扇拉手盖	—	2442	1	X86324-SD01C	—
6A	X86333	趟门门扇拉手	—	2442	1	X86333-SD03	—
7A	X86327	丝吉利亚锁垫槽(企)	—	150	4	X86327-SD01	—
8A	X86327	丝吉利亚锁垫槽(企)	—	110	1	X86327-SD02	—
9A	X86323	丝吉利亚锁垫槽(横)	—	235	1	X86323-SD01	—
10A	X86323	丝吉利亚锁垫槽(横)	—	150	1	X86323-SD02	—
11A	L00127	趟门玉角码	—	42	4	L00127-02	—
12A	—	拉手封口盖	—	30	2	J858-SD-AP03	—
13A	—	防盗限位盖	—	66	1	J858-SD-AP04	—
14A	X86346	趟门玉横玻璃扣线	—	987	1	X86346-SD01P	—
15A	X86346	趟门玉横玻璃扣线	—	987	1	X86346-SD02P	—
16A	X86346	趟门玉企玻璃扣线	—	2587	1	X86346-SD03F	—
17A	X86346	趟门玉企玻璃扣线	—	2587	1	X86346-SD04F	—
18A	2.5mm铝板	限位片	—	30	8	J858-SD-AP10	—
19A	L00127	趟门玉角码	—	17	4	L00127-01	—
20A	I711	趟门玉角码	—	17	1	I711-SD09	—
21A	I711	趟门玉角码	—	17	1	I711-SD10	—

名称	颜色	数量	备注
M5x10平头机丝	A4-70	52	门玉组框
M5x10圆头机丝	A4-70	12	拉手料
#8x1/2"平头钢牙	A4-70	2	防盗限位片
#9x3/4"平头钢牙	A4-70	4	拉手料封口片
胶条J852-SD-G01	—	2.6	—
胶条J852-SD-G02	—	10	—
毛条J852-SD-G07	—	5.2	—
胶条J858-SD-G01	—	7.3	—
胶粒J858-SD-GU-01	—	4	顶部

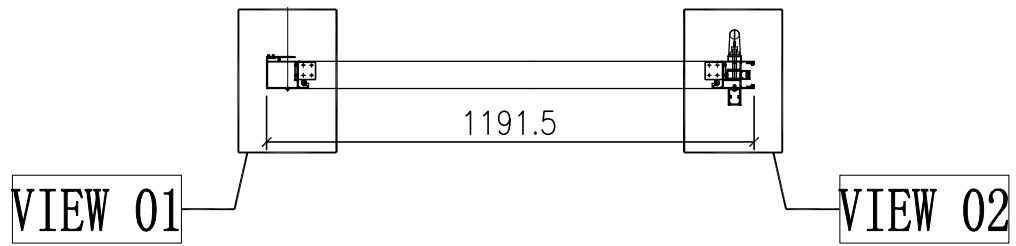
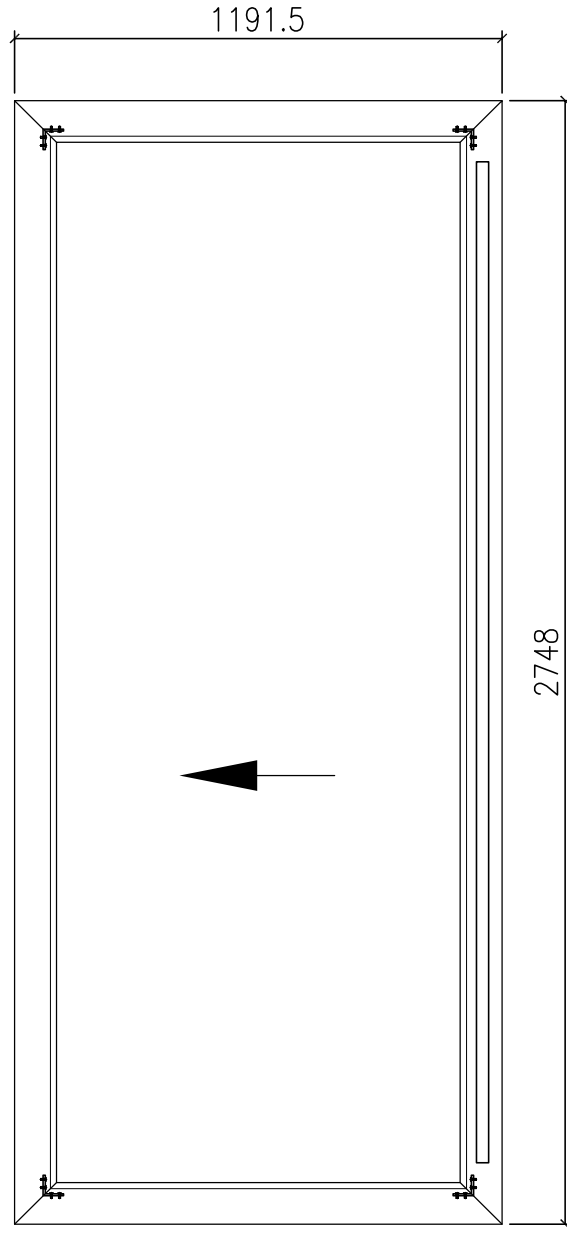
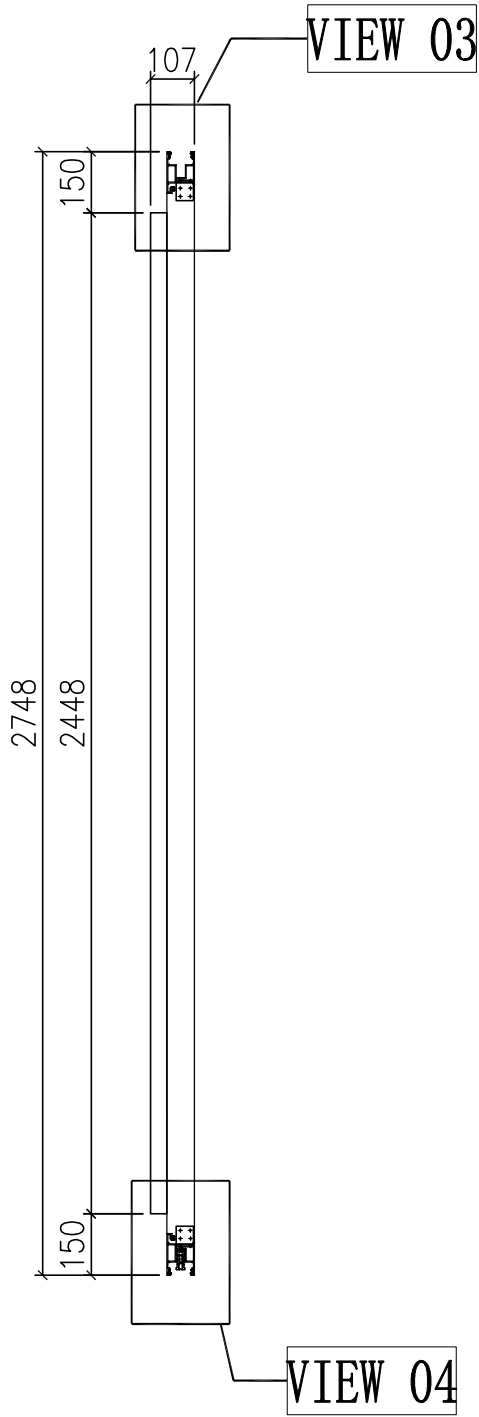
名稱	趟門拆圖	制圖	J.L.	2023-06-30	修改			
材料	—	復核			日期			
顏色	—	批准			圖號	A-SD-04aSU-DS(2)		



美特鋁質 有限公司  
MIDI Aluminium Fabricator Ltd.

节点图看	A-SD-05aSU-DS(1)
数据图看	A-SD-05aSU-DS(2)

工程號 J858 地盤 將軍澳 康城11期



门玉款	宽度 (mm)	高度 (mm)	只/幅	撑长
A-SD-05aSU-DS	1191.5	2748	1	
大图版次		本图版	-	
		日期	30/06/23	

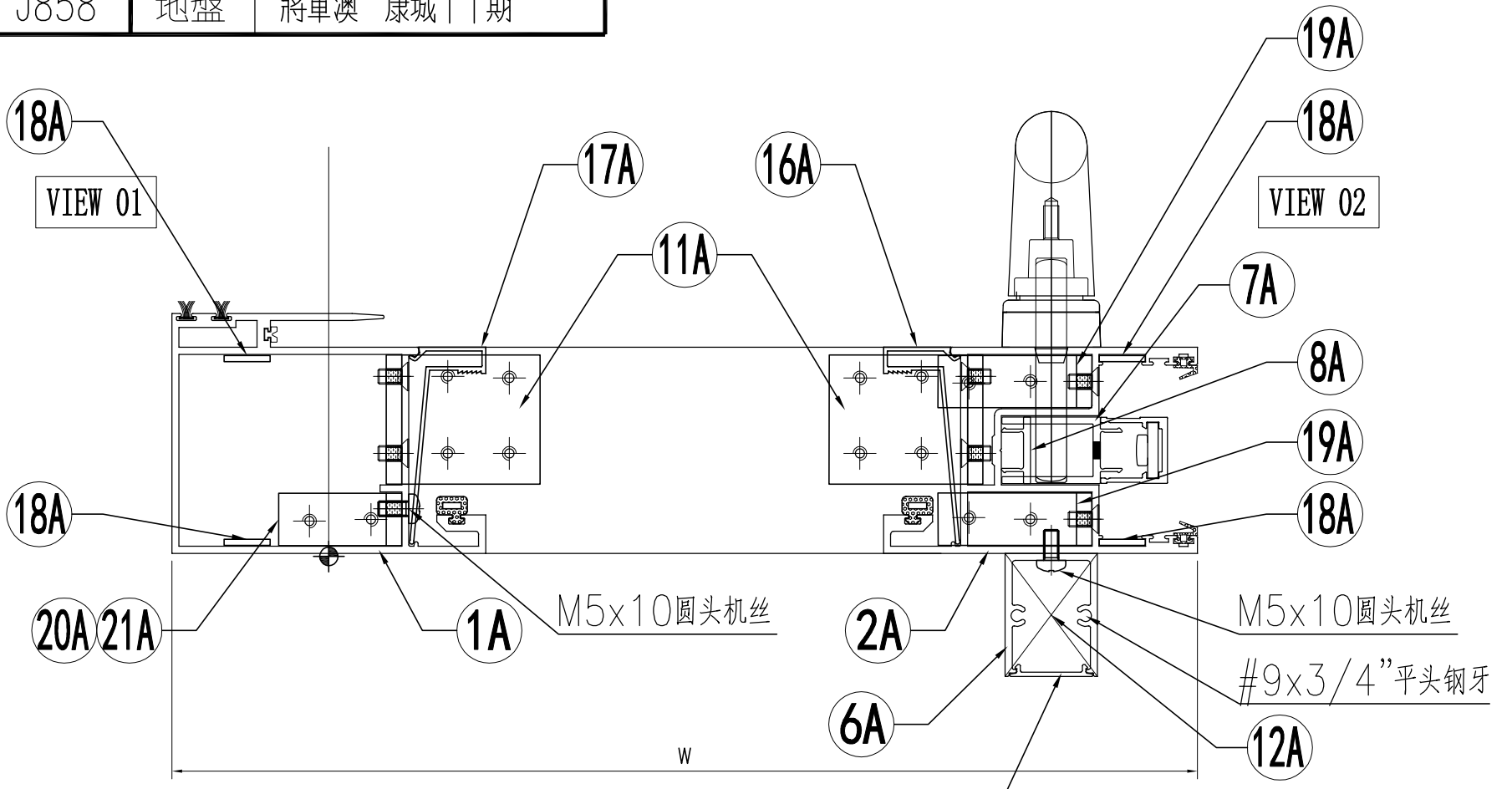
窗号	宽度 (W)	高度 (H)	数量	楼层
T1B-SD-C1-SU	2341	2948	1	61F
T2B-SD-C1-SU	2341	2948	1	66F
T3B-SD-C1-SU	2341	2948	1	66F
合计:			3	
图号	-			

名稱	趟門拆圖	制圖	J.L.	2023-06-30	修改		
材料	-	復核			日期		
顏色	-	批准			圖號	A-SD-05aSU-DS	

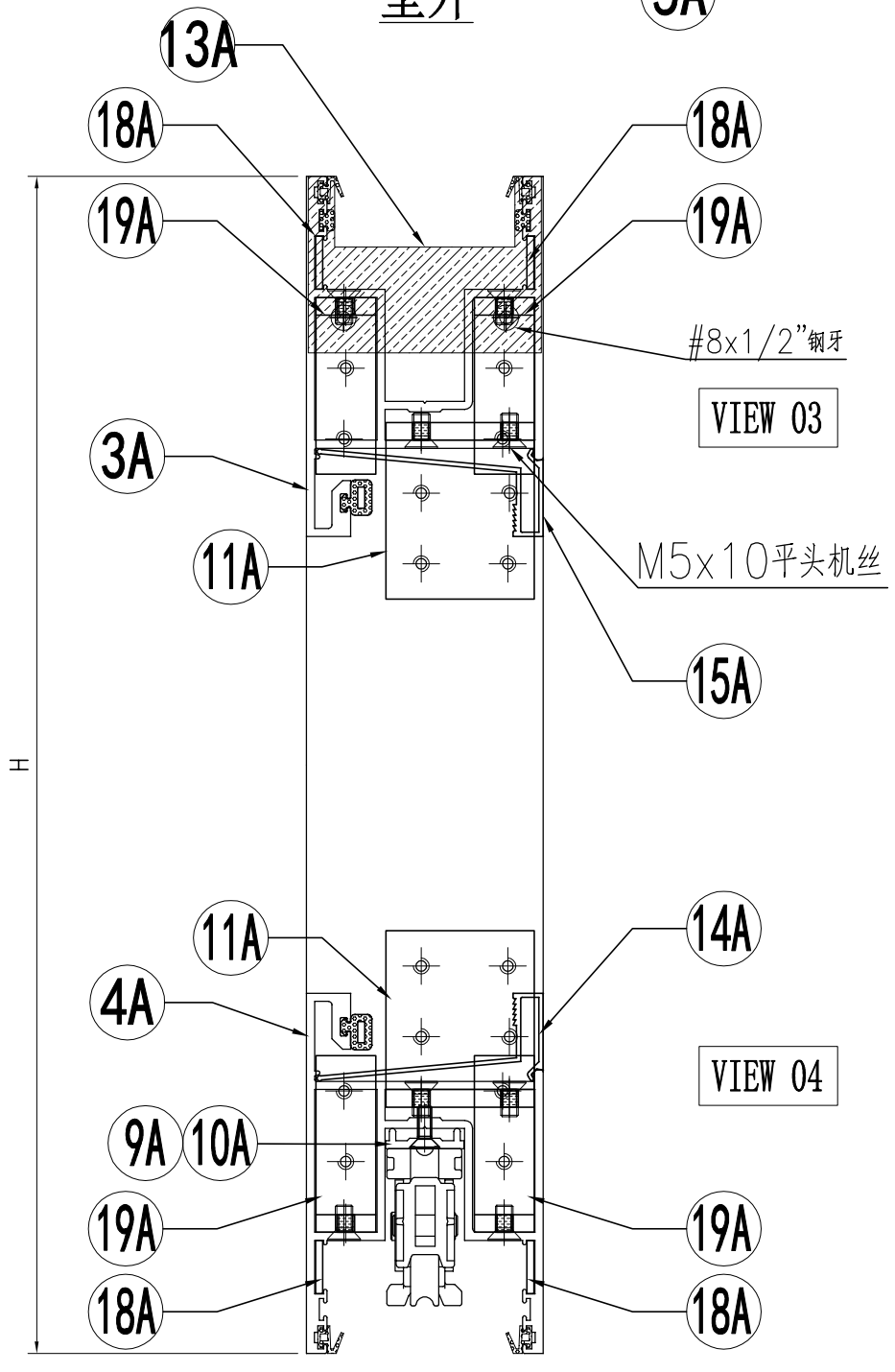

**美特鋁質** 有限公司  
 MIDI Aluminium Fabricator Ltd.

工程號 J858 地盤 將軍澳 康城11期

組裝圖看 A-SD-05aSU-DS



室外



名稱	趟門拆圖	制圖	J.L.	2023-06-30	修改		
材料	-	復核			日期		
顏色	-	批准			圖號	A-SD-05aSU-DS(1)	

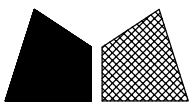
 <b>美特鋁質</b> 有限公司 MIDI Aluminium Fabricator Ltd.	组装图看 A-SD-05aSU-DS	
	工程號	J858

地盤	將軍澳 康城11期
----	-----------

序号	模号	名称	加工方式	长度	数量	加工图号	备注
1A	X86343	趟门玉企料	—	2748	1	X86343-SD01RC	—
2A	X86344	趟门玉企料	—	2748	1	X86344-SD01RC	—
3A	X86344	趟门玉顶横	—	1191.5	1	X86344-SD02RD	—
4A	X86344	趟门玉底横	—	1191.5	1	X86344-SD03RD	—
5A	X86324	趟门门扇拉手盖	—	2442	1	X86324-SD01C	—
6A	X86333	趟门门扇拉手	—	2442	1	X86333-SD03	—
7A	X86327	丝吉利亚锁垫槽(企)	—	150	4	X86327-SD01	—
8A	X86327	丝吉利亚锁垫槽(企)	—	110	1	X86327-SD02	—
9A	X86323	丝吉利亚锁垫槽(横)	—	235	1	X86323-SD01	—
10A	X86323	丝吉利亚锁垫槽(横)	—	150	1	X86323-SD02	—
11A	L00127	趟门玉角码	—	42	4	L00127-02	—
12A	—	拉手封口盖	—	30	2	J858-SD-AP03	—
13A	—	防盗限位盖	—	66	1	J858-SD-AP04	—
14A	X86346	趟门玉横玻璃扣线	—	987	1	X86346-SD01P	—
15A	X86346	趟门玉横玻璃扣线	—	987	1	X86346-SD02P	—
16A	X86346	趟门玉企玻璃扣线	—	2587	1	X86346-SD03F	—
17A	X86346	趟门玉企玻璃扣线	—	2587	1	X86346-SD04F	—
18A	2.5mm铝板	限位片	—	30	8	J858-SD-AP10	—
19A	L00127	趟门玉角码	—	17	4	L00127-01	—
20A	I711	趟门玉角码	—	17	1	I711-SD09	—
21A	I711	趟门玉角码	—	17	1	I711-SD10	—

名称	颜色	数量	备注
M5x10平头机丝	A4-70	52	门玉组框
M5x10圆头机丝	A4-70	12	拉手料
#8x1/2"平头钢牙	A4-70	2	防盗限位片
#9x3/4"平头钢牙	A4-70	4	拉手料封口片
胶条J852-SD-G01	—	2.6	—
胶条J852-SD-G02	—	10	—
毛条J852-SD-G07	—	5.2	—
胶条J858-SD-G01	—	7.3	—
胶粒J858-SD-GU-01	—	4	顶部

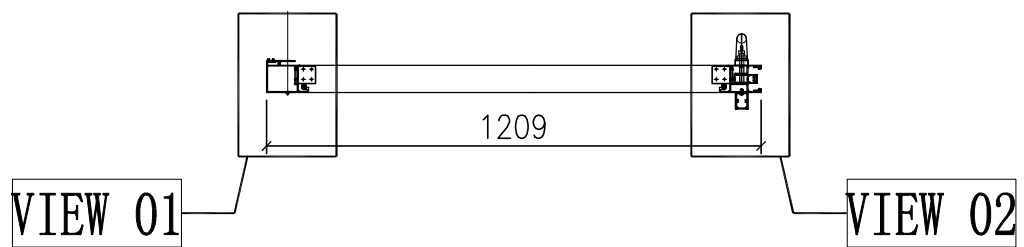
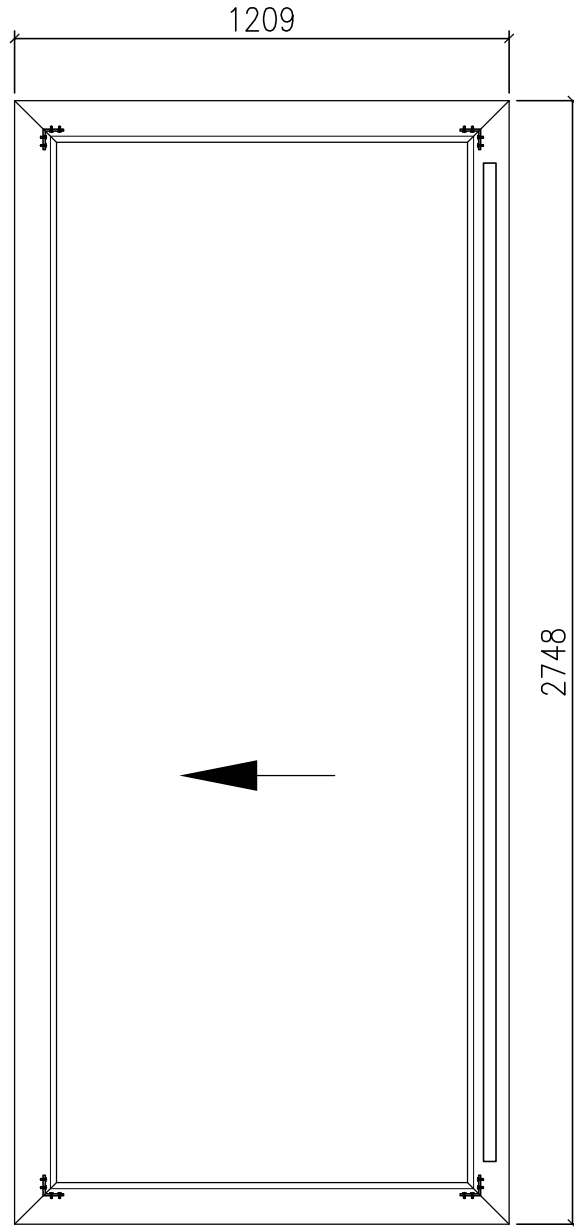
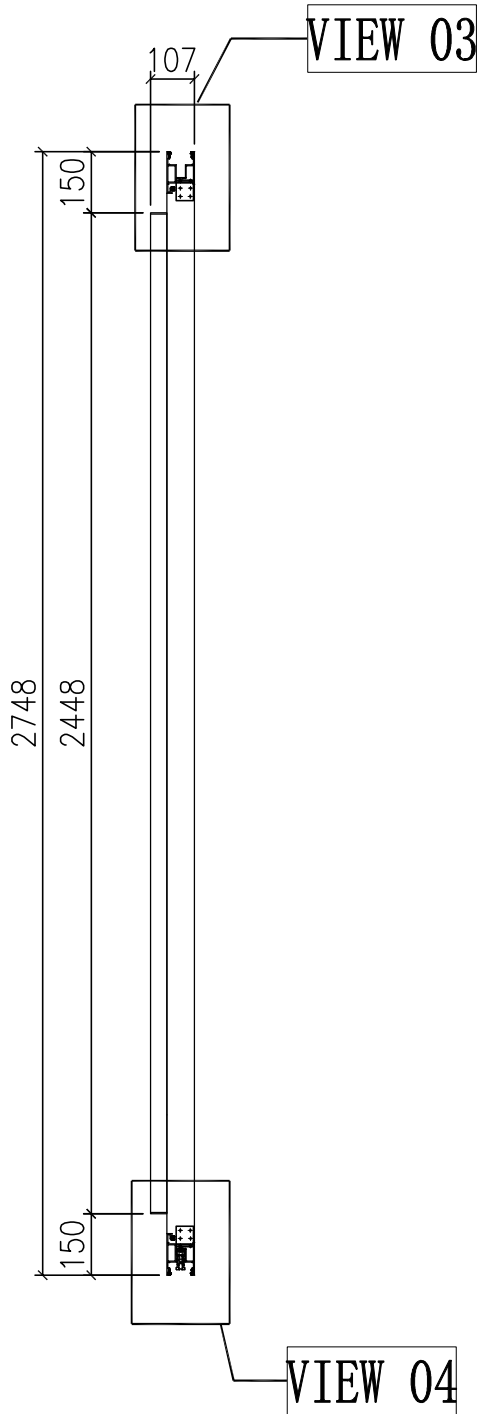
名稱	趟門拆圖	制圖	J.L.	2023-06-30	修改			
材料	—	復核			日期			
顏色	—	批准			圖號	A-SD-05aSU-DS(2)		



美特鋁質 有限公司  
MIDI Aluminium Fabricator Ltd.

节点图看	A-SD-08aSU-DS(1)
数据图看	A-SD-08aSU-DS(2)

工程號 J858 地盤 將軍澳 康城11期



门玉款	宽度 (mm)	高度 (mm)	只/幅	撑长
A-SD-08aSU-DS	1209	2748	1	
大图版次		本图版	-	
		日期	30/06/23	

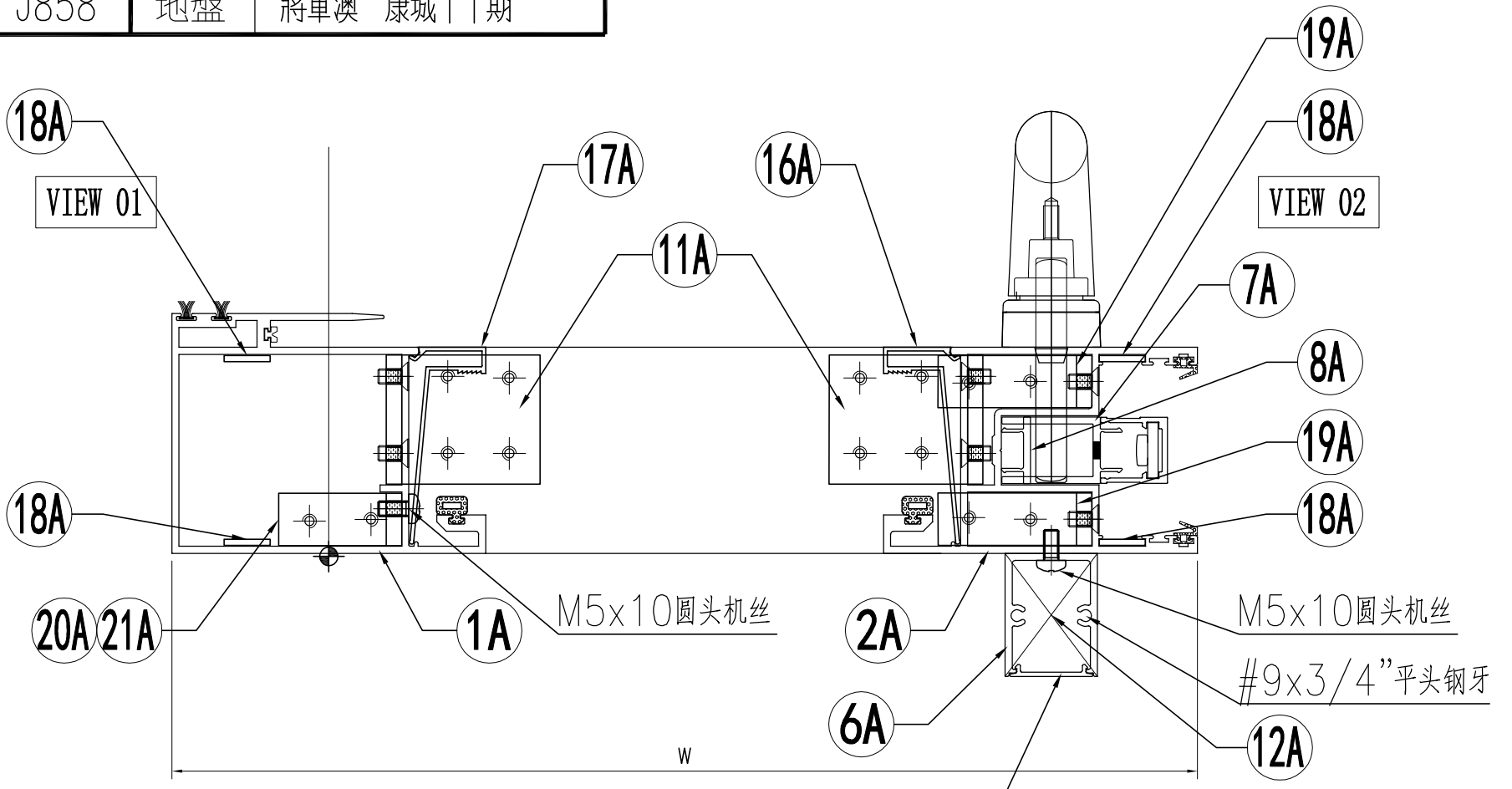
窗号	宽度 (W)	高度 (H)	数量	楼层
T3A-SD-A1-SU	2376	2948	1	66F
合计:			1	
图号	-			

名稱	趟門拆圖	制圖	J.L.	2023-06-30	修改		
材料	-	復核			日期		
顏色	-	批准			圖號	A-SD-08aSU-DS	

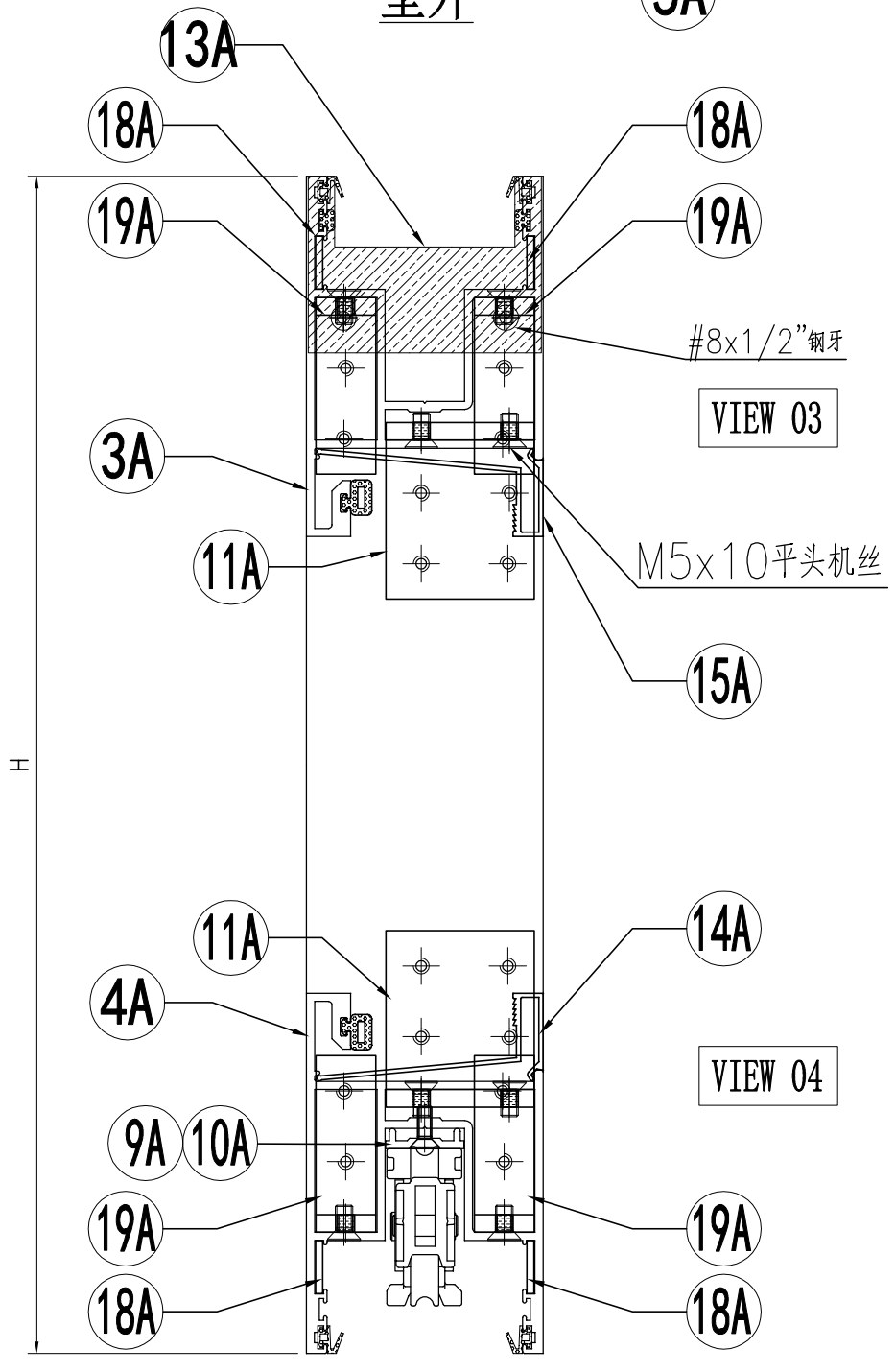

**美特鋁質** 有限公司  
 MIDI Aluminium Fabricator Ltd.

工程號 J858 地盤 將軍澳 康城11期

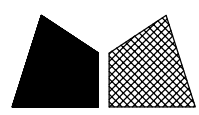
組裝圖看 A-SD-08aSU-DS



室外



名稱	趟門拆圖	制圖	J.L.	2023-06-30	修改		
材料	-	復核			日期		
顏色	-	批准			圖號	A-SD-08aSU-DS(1)	

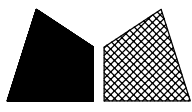


工程號	J858	地盤	將軍澳 康城11期
-----	------	----	-----------

序号	模号	名称	加工方式	长度	数量	加工图号	备注
1A	X86343	趟门玉企料	—	2748	1	X86343-SD01RC	—
2A	X86344	趟门玉企料	—	2748	1	X86344-SD01RC	—
3A	X86344	趟门玉顶横	—	1209	1	X86344-SD02RF	—
4A	X86344	趟门玉底横	—	1209	1	X86344-SD03RF	—
5A	X86324	趟门门扇拉手盖	—	2442	1	X86324-SD01C	—
6A	X86333	趟门门扇拉手	—	2442	1	X86333-SD03	—
7A	X86327	丝吉利亚锁垫槽(企)	—	150	4	X86327-SD01	—
8A	X86327	丝吉利亚锁垫槽(企)	—	110	1	X86327-SD02	—
9A	X86323	丝吉利亚锁垫槽(横)	—	235	1	X86323-SD01	—
10A	X86323	丝吉利亚锁垫槽(横)	—	150	1	X86323-SD02	—
11A	L00127	趟门玉角码	—	42	4	L00127-02	—
12A	—	拉手封口盖	—	30	2	J858-SD-AP03	—
13A	—	防盗限位盖	—	66	1	J858-SD-AP04	—
14A	X86346	趟门玉横玻璃扣线	—	1004.5	1	X86346-SD01R	—
15A	X86346	趟门玉横玻璃扣线	—	1004.5	1	X86346-SD02R	—
16A	X86346	趟门玉企玻璃扣线	—	2587	1	X86346-SD03F	—
17A	X86346	趟门玉企玻璃扣线	—	2587	1	X86346-SD04F	—
18A	2.5mm铝板	限位片	—	30	8	J858-SD-AP10	—
19A	L00127	趟门玉角码	—	17	4	L00127-01	—
20A	I711	趟门玉角码	—	17	1	I711-SD09	—
21A	I711	趟门玉角码	—	17	1	I711-SD10	—

名称	颜色	数量	备注
M5x10平头机丝	A4-70	52	门玉组框
M5x10圆头机丝	A4-70	12	拉手料
#8x1/2"平头钢牙	A4-70	2	防盗限位片
#9x3/4"平头钢牙	A4-70	4	拉手料封口片
胶条J852-SD-G01	—	2.6	—
胶条J852-SD-G02	—	10	—
毛条J852-SD-G07	—	5.2	—
胶条J858-SD-G01	—	7.3	—
胶粒J858-SD-GU-01	—	4	顶部

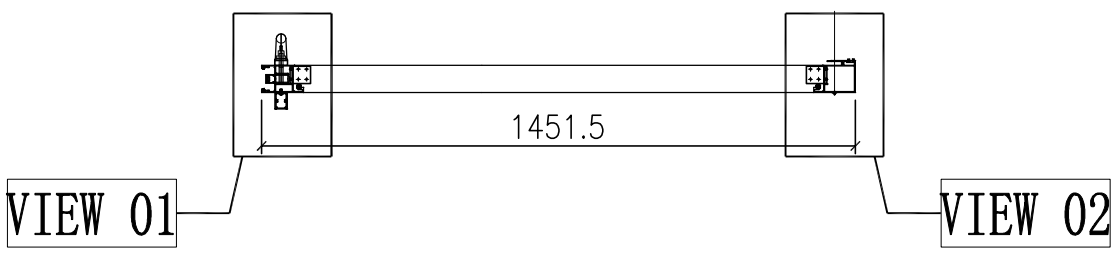
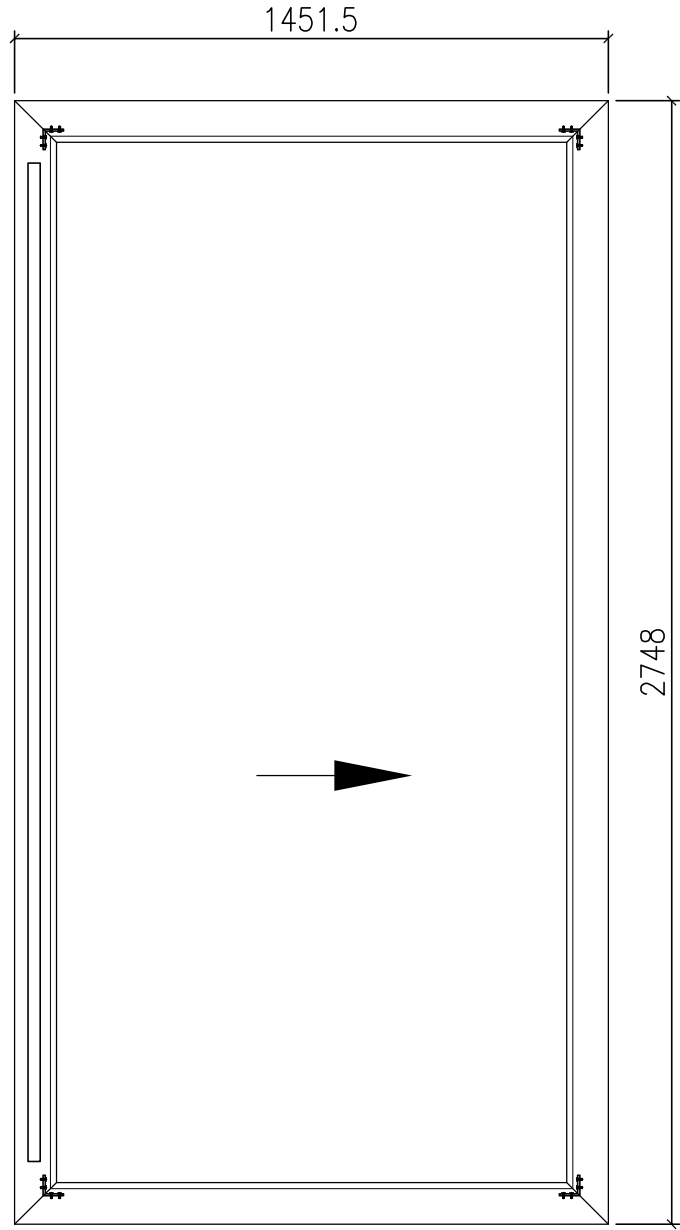
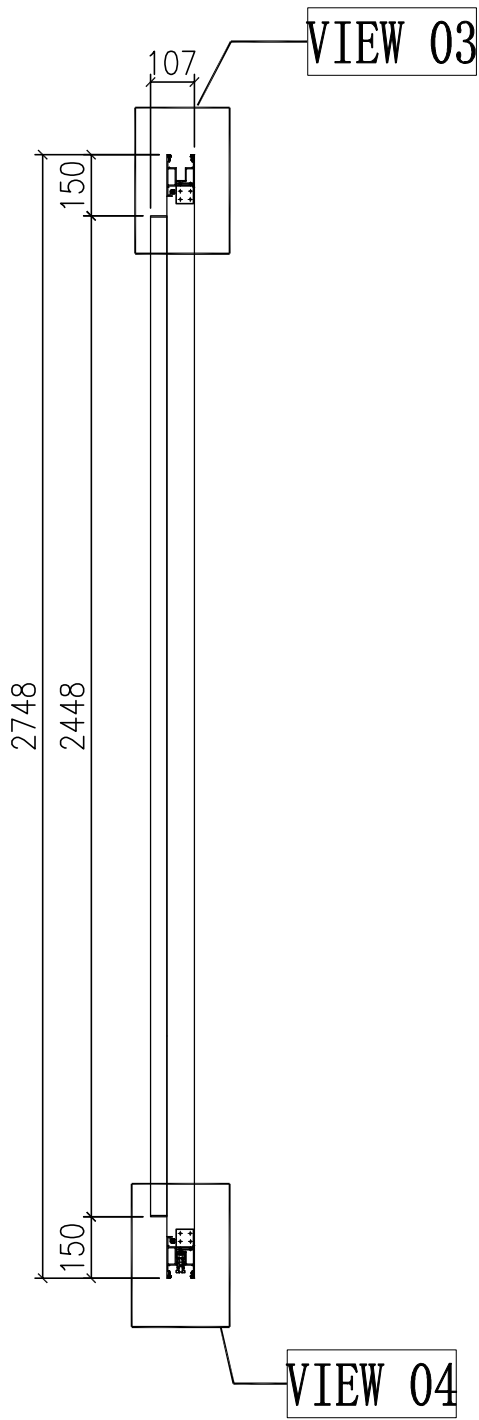
名稱	趟門拆圖	制圖	J.L.	2023-06-30	修改		
材料	—	復核			日期		
顏色	—	批准			圖號	A-SD-08aSU-DS(2)	



美特鋁質 有限公司  
MIDI Aluminium Fabricator Ltd.

工程號	J858	地盤	將軍澳 康城11期
-----	------	----	-----------

节点图看	A-SD-18SU-DS(1)
数据图看	A-SD-18SU-DS(2)



门玉款	宽度 (mm)	高度 (mm)	只/幅	撑长
A-SD-18SU-DS	1451.5	2748	1	
大图版次		本图版	-	
		日期	30/06/23	

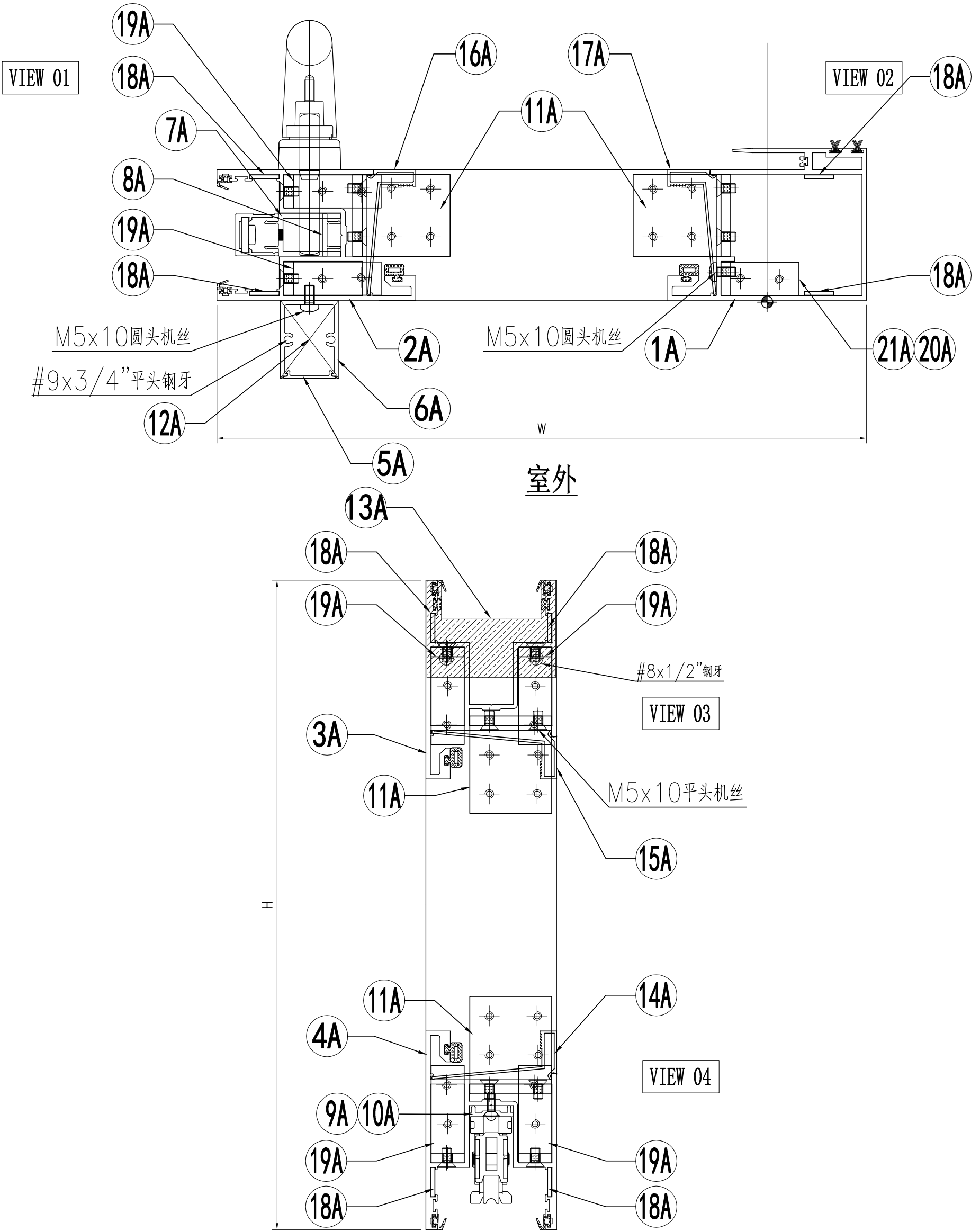
窗号	宽度 (W)	高度 (H)	数量	楼层
T1A-SD-H1-SU	2861	2948	1	62F
T2A-SD-H1-SU	2861	2948	1	67F
T3A-SD-H1-SU	2861	2948	1	67F
合计:			3	
图号	-			

名稱	趟門拆圖	制圖	J.L.	2023-06-30	修改		
材料	-	復核			日期		
顏色	-	批准			圖號	A-SD-18SU-DS	


**美特鋁質** 有限公司  
 MIDI Aluminium Fabricator Ltd.

工程號	J858	地盤	將軍澳 康城11期
-----	------	----	-----------

組裝圖看 A-SD-18SU-DS



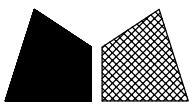
名稱	趟門拆圖	制圖	J.L.	2023-06-30	修改		
材料	-	復核			日期		
顏色	-	批准			圖號	A-SD-18SU-DS(1)	

工程號	J858	地盤	將軍澳 康城11期
-----	------	----	-----------

序号	模号	名称	加工方式	长度	数量	加工图号	备注
1A	X86343	趟门玉企料	—	2748	1	X86343-SD01LC	—
2A	X86344	趟门玉企料	—	2748	1	X86344-SD01LC	—
3A	X86344	趟门玉顶横	—	1451.5	1	X86344-SD04LC	—
4A	X86344	趟门玉底横	—	1451.5	1	X86344-SD05LC	—
5A	X86324	趟门门扇拉手盖	—	2442	1	X86324-SD01C	—
6A	X86333	趟门门扇拉手	—	2442	1	X86333-SD03	—
7A	X86327	丝吉利亚锁垫槽(企)	—	150	4	X86327-SD01	—
8A	X86327	丝吉利亚锁垫槽(企)	—	110	1	X86327-SD02	—
9A	X86323	丝吉利亚锁垫槽(横)	—	235	1	X86323-SD01	—
10A	X86323	丝吉利亚锁垫槽(横)	—	150	1	X86323-SD02	—
11A	L00127	趟门玉角码	—	42	4	L00127-02	—
12A	—	拉手封口盖	—	30	2	J858-SD-AP03	—
13A	—	防盗限位盖	—	66	1	J858-SD-AP04	—
14A	X86346	趟门玉横玻璃扣线	—	1247	1	X86346-SD10N	—
15A	X86346	趟门玉横玻璃扣线	—	1247	1	X86346-SD11N	—
16A	X86346	趟门玉企玻璃扣线	—	2587	1	X86346-SD03F	—
17A	X86346	趟门玉企玻璃扣线	—	2587	1	X86346-SD04F	—
18A	2.5mm铝板	限位片	—	30	8	J858-SD-AP10	—
19A	L00127	趟门玉角码	—	17	4	L00127-01	—
20A	I711	趟门玉角码	—	17	1	I711-SD09	—
21A	I711	趟门玉角码	—	17	1	I711-SD10	—

名称	颜色	数量	备注
M5x10平头机丝	A4-70	52	门玉组框
M5x10圆头机丝	A4-70	12	拉手料
#8x1/2"平头钢牙	A4-70	2	防盗限位片
#9x3/4"平头钢牙	A4-70	4	拉手料封口片
胶条J852-SD-G01	—	2.6	—
胶条J852-SD-G02	—	10	—
毛条J852-SD-G07	—	5.2	—
胶条J858-SD-G01	—	7.3	—
胶粒J858-SD-GU-01	—	4	顶部

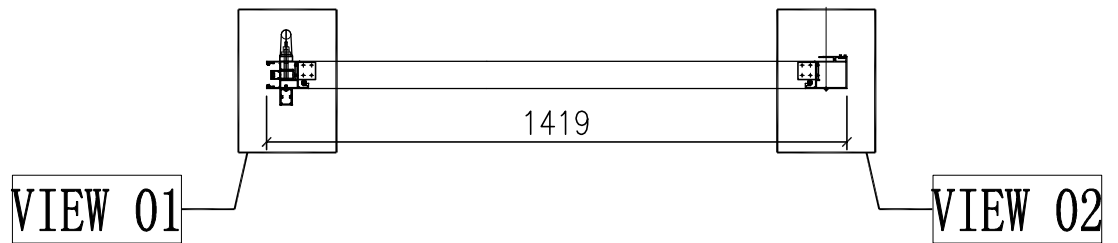
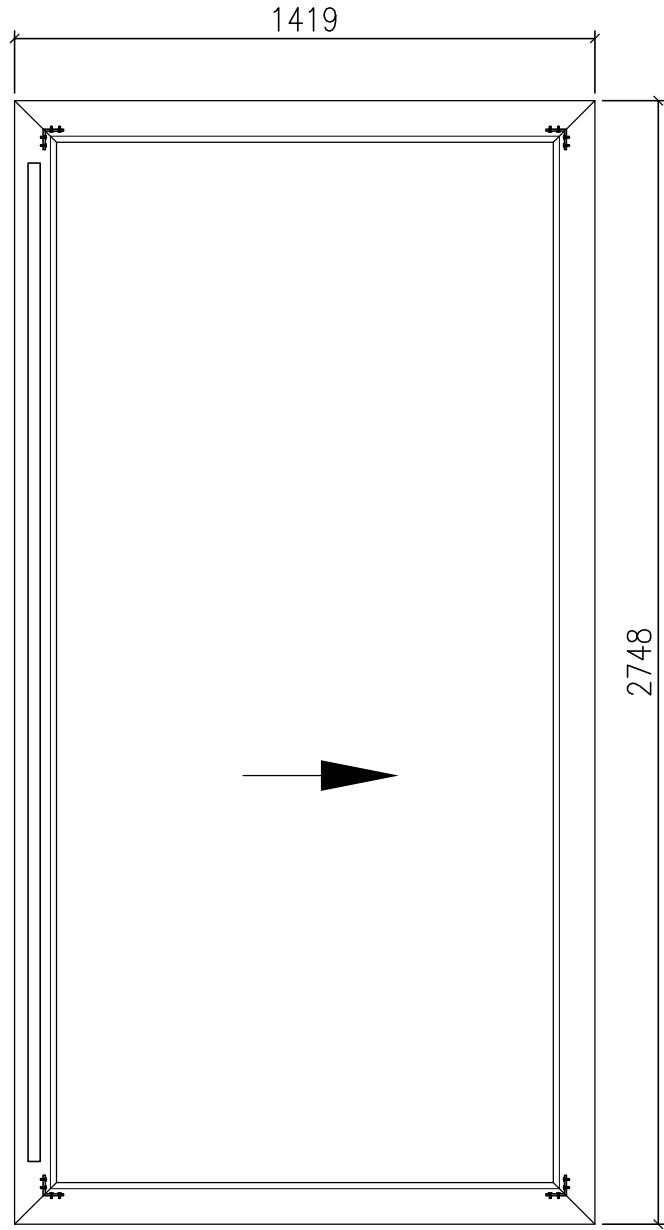
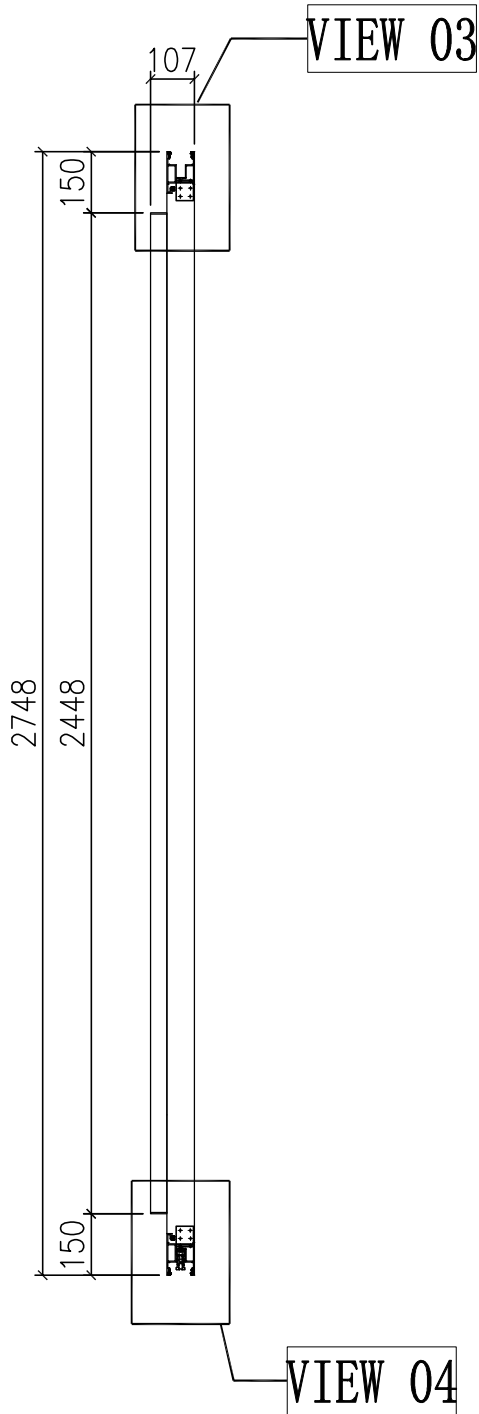
名稱	趟門拆圖	制圖	J.L.	2023-06-30	修改			
材料	—	復核			日期			
顏色	—	批准			圖號	A-SD-18SU-DS(2)		



美特鋁質 有限公司  
MIDI Aluminium Fabricator Ltd.

节点图看	A-SD-19SU-DS(1)
数据图看	A-SD-19SU-DS(2)

工程號 J858 地盤 將軍澳 康城11期



门玉款	宽度 (mm)	高度 (mm)	只/幅	撑长
A-SD-19SU-DS	1419	2748	1	
大图版次		本图版	-	
		日期	30/06/23	

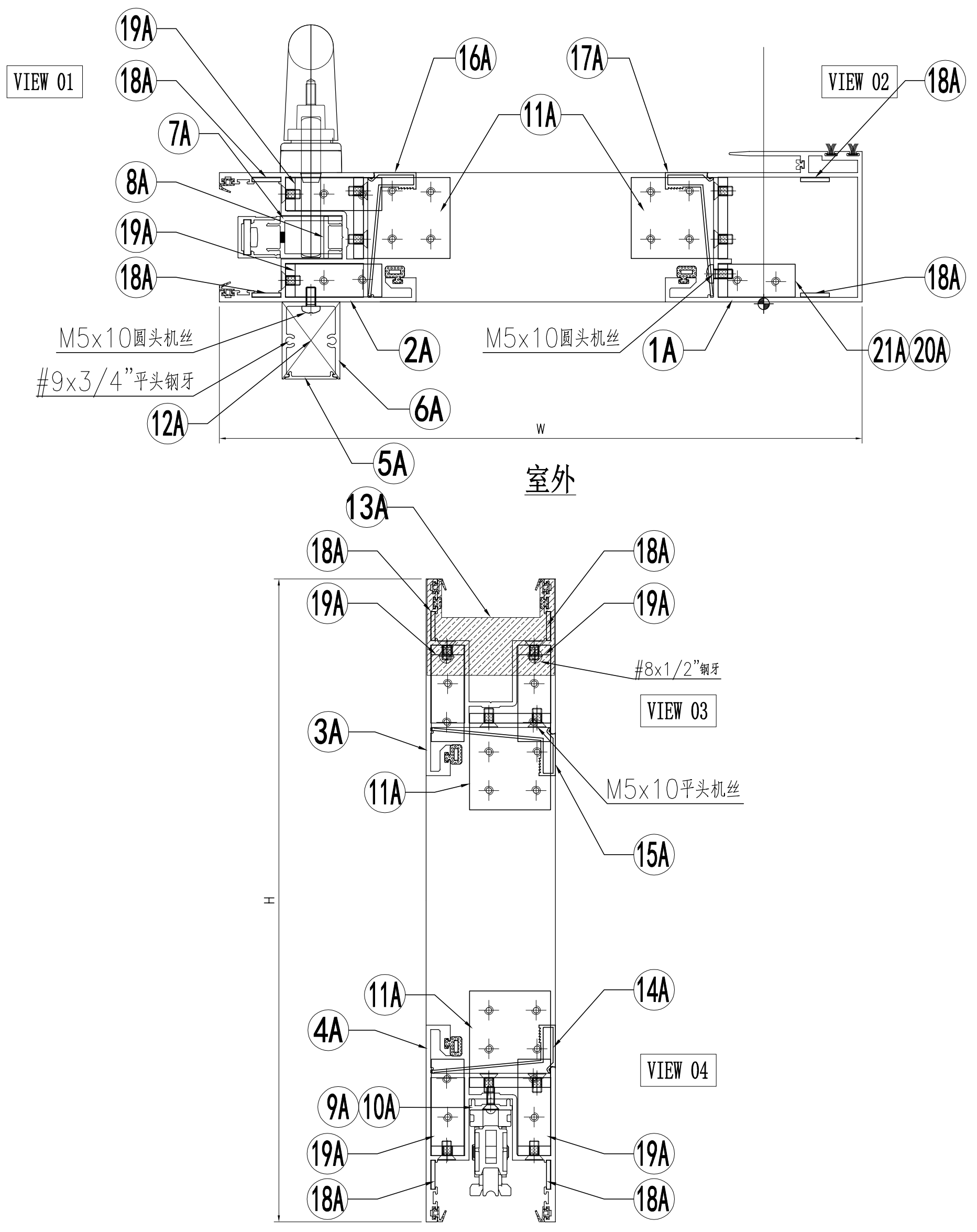
窗号	宽度 (W)	高度 (H)	数量	楼层
T1B-SD-J1-SU	2796	2948	1	62F
T2B-SD-J1-SU	2796	2948	1	67F
合计:			2	
图号	-			

名稱	趟門拆圖	制圖	J.L.	2023-06-30	修改		
材料	-	復核			日期		
顏色	-	批准			圖號	A-SD-19SU-DS	


**美特鋁質** 有限公司  
 MIDI Aluminium Fabricator Ltd.

工程號 J858 地盤 將軍澳 康城11期

組裝圖看 A-SD-19SU-DS



名稱	趟門拆圖	制圖	J.L.	2023-06-30	修改		
材料	-	復核			日期		
顏色	-	批准			圖號	A-SD-19SU-DS(1)	

工程號	J858	地盤	將軍澳 康城11期
-----	------	----	-----------

序号	模号	名称	加工方式	长度	数量	加工图号	备注
1A	X86343	趟门玉企料	—	2748	1	X86343-SD01LC	—
2A	X86344	趟门玉企料	—	2748	1	X86344-SD01LC	—
3A	X86344	趟门玉顶横	—	1419	1	X86344-SD04LA	—
4A	X86344	趟门玉底横	—	1419	1	X86344-SD05LA	—
5A	X86324	趟门门扇拉手盖	—	2442	1	X86324-SD01C	—
6A	X86333	趟门门扇拉手	—	2442	1	X86333-SD03	—
7A	X86327	丝吉利亚锁垫槽(企)	—	150	4	X86327-SD01	—
8A	X86327	丝吉利亚锁垫槽(企)	—	110	1	X86327-SD02	—
9A	X86323	丝吉利亚锁垫槽(横)	—	235	1	X86323-SD01	—
10A	X86323	丝吉利亚锁垫槽(横)	—	150	1	X86323-SD02	—
11A	L00127	趟门玉角码	—	42	4	L00127-02	—
12A	—	拉手封口盖	—	30	2	J858-SD-AP03	—
13A	—	防盗限位盖	—	66	1	J858-SD-AP04	—
14A	X86346	趟门玉横玻璃扣线	—	1214.5	1	X86346-SD10L	—
15A	X86346	趟门玉横玻璃扣线	—	1214.5	1	X86346-SD11L	—
16A	X86346	趟门玉企玻璃扣线	—	2587	1	X86346-SD03F	—
17A	X86346	趟门玉企玻璃扣线	—	2587	1	X86346-SD04F	—
18A	2.5mm铝板	限位片	—	30	8	J858-SD-AP10	—
19A	L00127	趟门玉角码	—	17	4	L00127-01	—
20A	I711	趟门玉角码	—	17	1	I711-SD09	—
21A	I711	趟门玉角码	—	17	1	I711-SD10	—

名称	颜色	数量	备注
M5x10平头机丝	A4-70	52	门玉组框
M5x10圆头机丝	A4-70	12	拉手料
#8x1/2"平头钢牙	A4-70	2	防盗限位片
#9x3/4"平头钢牙	A4-70	4	拉手料封口片
胶条J852-SD-G01	—	2.6	—
胶条J852-SD-G02	—	10	—
毛条J852-SD-G07	—	5.2	—
胶条J858-SD-G01	—	7.3	—
胶粒J858-SD-GU-01	—	4	顶部

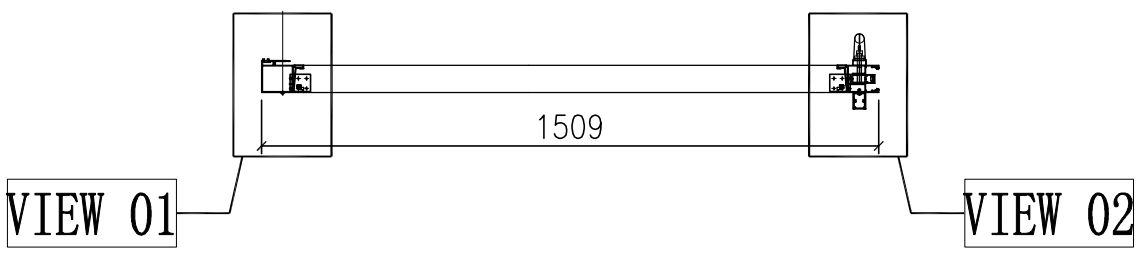
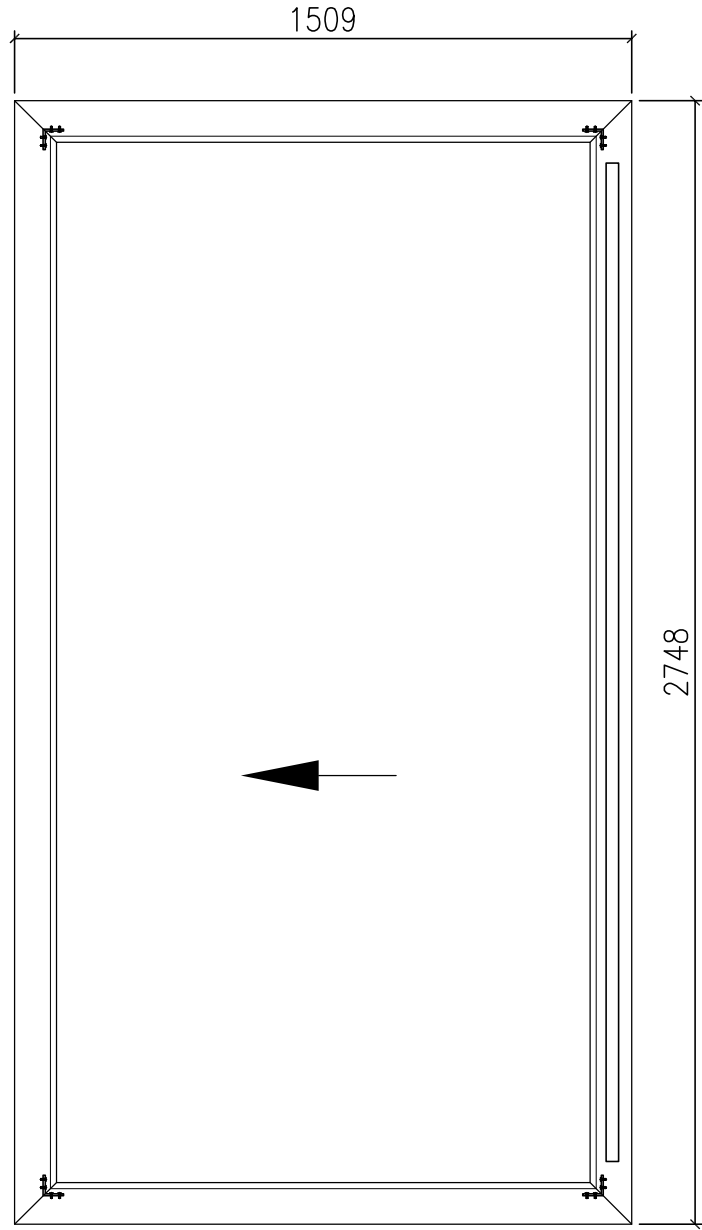
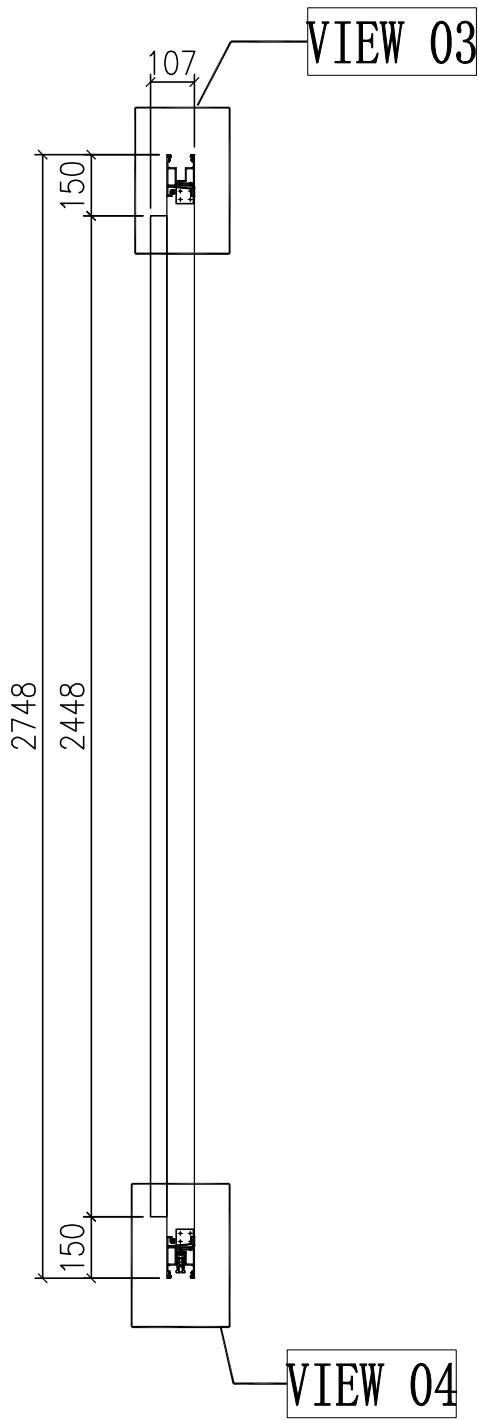
名稱	趟門拆圖	制圖	J.L.	2023-06-30	修改			
材料	—	復核			日期			
顏色	—	批准			圖號	A-SD-19SU-DS(2)		



美特鋁質 有限公司  
MIDI Aluminium Fabricator Ltd.

工程號	J858	地盤	將軍澳 康城11期
-----	------	----	-----------

节点图看	A-SD-20SU-DS(1)
数据图看	A-SD-20SU-DS(2)



门玉款	宽度 (mm)	高度 (mm)	只/幅	撑长
A-SD-20SU-DS	1509	2748	1	
大图版次		本图版	-	
		日期	30/06/23	

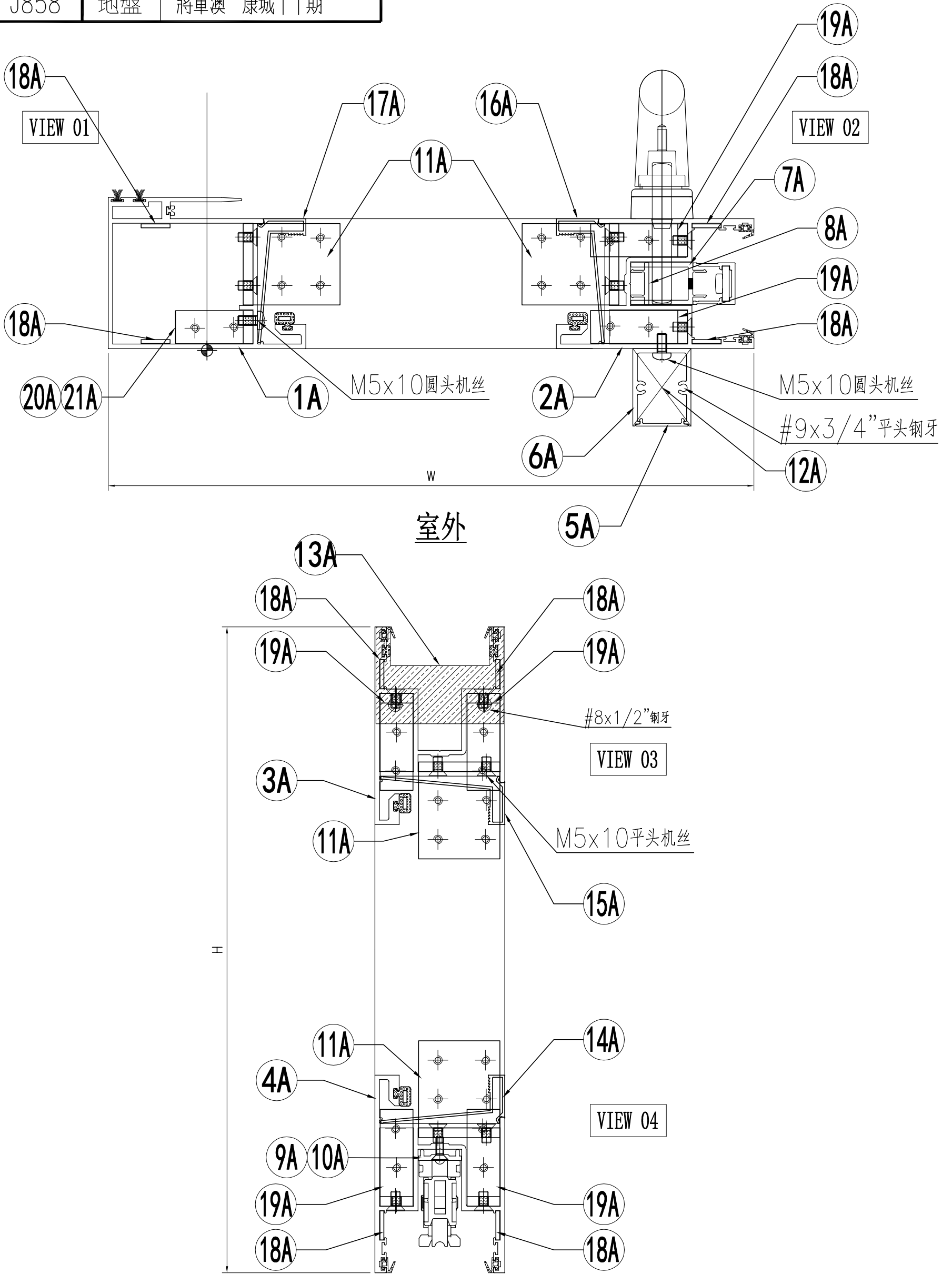
窗号	宽度 (W)	高度 (H)	数量	楼层
T1A-SD-J1-SU	2976	2948	1	62F
合计:			1	
图号	-			

名稱	趟門拆圖	制圖	J.L.	2023-06-30	修改		
材料	-	復核			日期		
顏色	-	批准			圖號	A-SD-20SU-DS	

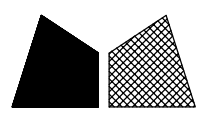

**美特鋁質** 有限公司  
 MIDI Aluminium Fabricator Ltd.

工程號 J858 地盤 將軍澳 康城11期

組裝圖看 A-SD-20SU-DS



名稱	趟門拆圖	制圖	J.L.	2023-06-30	修改		
材料	-	復核			日期		
顏色	-	批准			圖號	A-SD-20SU-DS(1)	



工程號	J858	地盤	將軍澳 康城11期
-----	------	----	-----------

序号	模号	名称	加工方式	长度	数量	加工图号	备注
1A	X86343	趟门玉企料	—	2748	1	X86343-SD01RC	—
2A	X86344	趟门玉企料	—	2748	1	X86344-SD01RC	—
3A	X86344	趟门玉顶横	—	1509	1	X86344-SD04RD	—
4A	X86344	趟门玉底横	—	1509	1	X86344-SD05RD	—
5A	X86324	趟门门扇拉手盖	—	2442	1	X86324-SD01C	—
6A	X86333	趟门门扇拉手	—	2442	1	X86333-SD03	—
7A	X86327	丝吉利亚锁垫槽(企)	—	150	4	X86327-SD01	—
8A	X86327	丝吉利亚锁垫槽(企)	—	110	1	X86327-SD02	—
9A	X86323	丝吉利亚锁垫槽(横)	—	235	1	X86323-SD01	—
10A	X86323	丝吉利亚锁垫槽(横)	—	150	1	X86323-SD02	—
11A	L00127	趟门玉角码	—	42	4	L00127-02	—
12A	—	拉手封口盖	—	30	2	J858-SD-AP03	—
13A	—	防盗限位盖	—	66	1	J858-SD-AP04	—
14A	X86346	趟门玉横玻璃扣线	—	1304.5	1	X86346-SD10P	—
15A	X86346	趟门玉横玻璃扣线	—	1304.5	1	X86346-SD11P	—
16A	X86346	趟门玉企玻璃扣线	—	2587	1	X86346-SD03F	—
17A	X86346	趟门玉企玻璃扣线	—	2587	1	X86346-SD04F	—
18A	2.5mm铝板	限位片	—	30	8	J858-SD-AP10	—
19A	L00127	趟门玉角码	—	17	4	L00127-01	—
20A	I711	趟门玉角码	—	17	1	I711-SD09	—
21A	I711	趟门玉角码	—	17	1	I711-SD10	—

名称	颜色	数量	备注
M5x10平头机丝	A4-70	52	门玉组框
M5x10圆头机丝	A4-70	12	拉手料
#8x1/2"平头钢牙	A4-70	2	防盗限位片
#9x3/4"平头钢牙	A4-70	4	拉手料封口片
胶条J852-SD-G01	—	2.6	—
胶条J852-SD-G02	—	10	—
毛条J852-SD-G07	—	5.2	—
胶条J858-SD-G01	—	7.3	—
胶粒J858-SD-GU-01	—	4	顶部

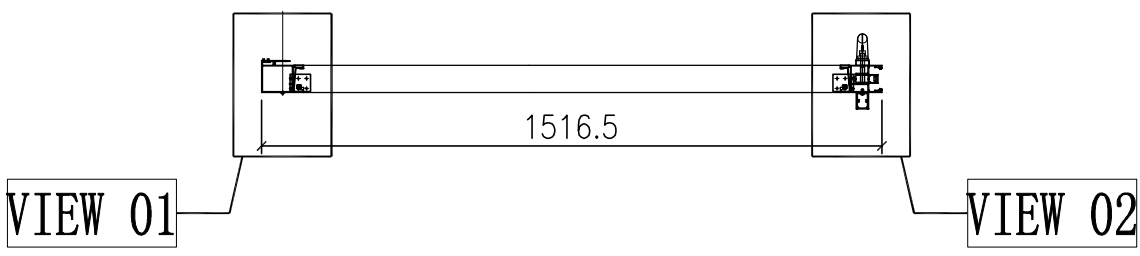
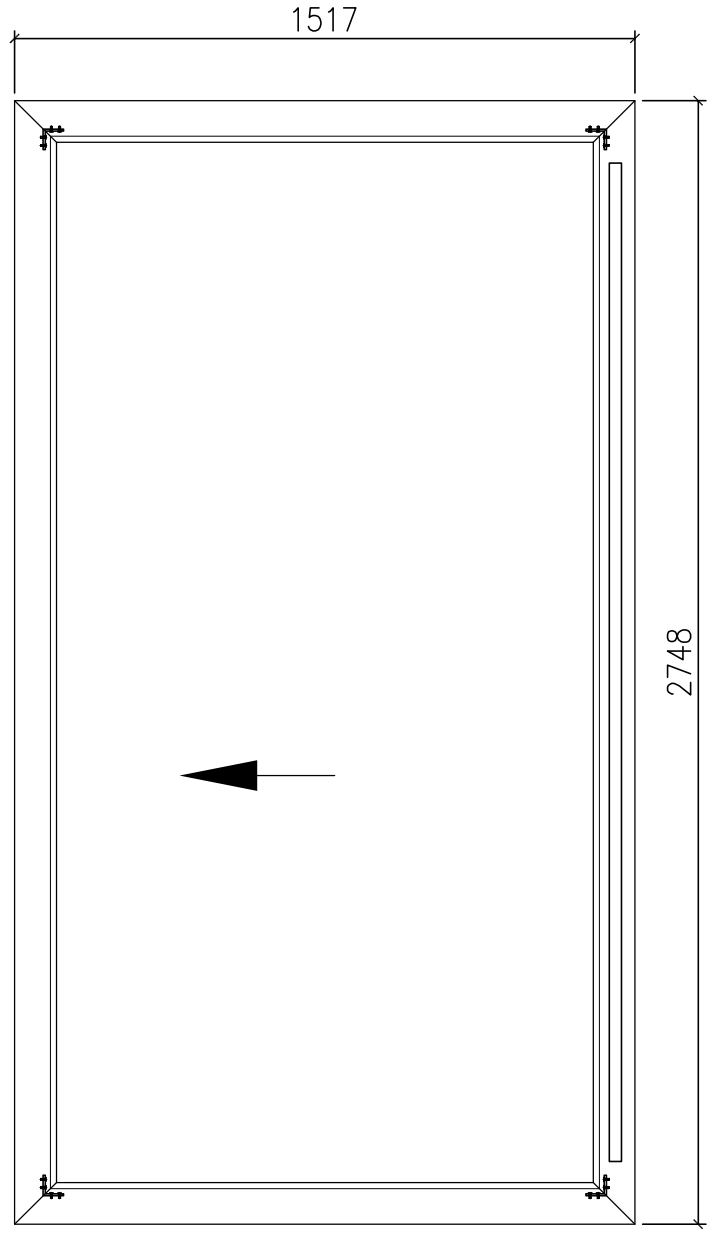
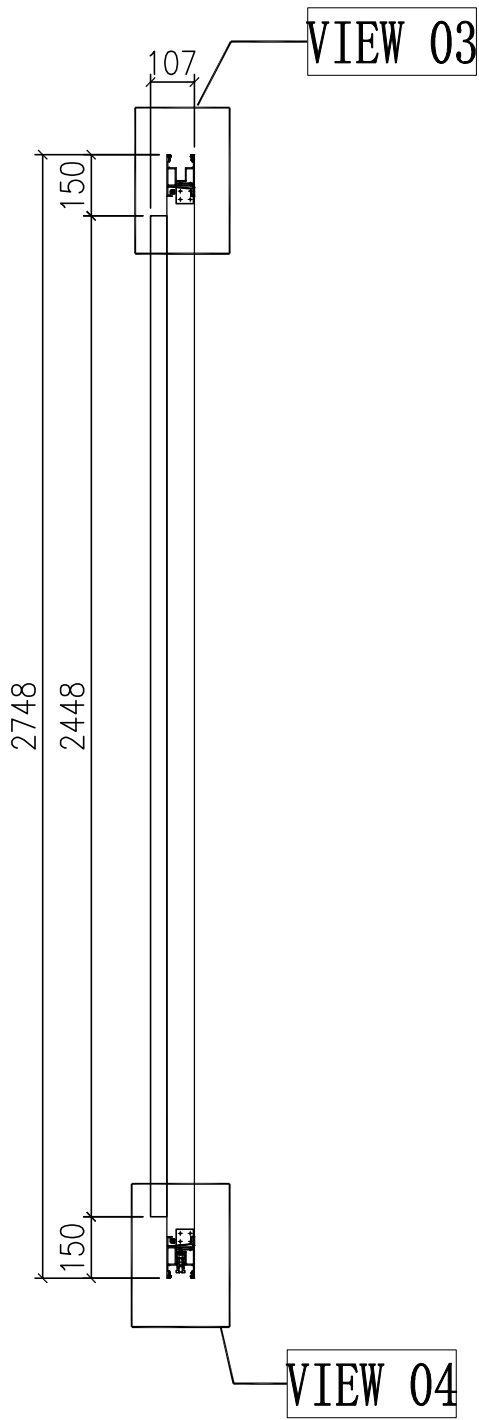
名稱	趟門拆圖	制圖	J.L.	2023-06-30	修改			
材料	—	復核			日期			
顏色	—	批准			圖號	A-SD-20SU-DS(2)		



美特鋁質 有限公司  
MIDI Aluminium Fabricator Ltd.

工程號	J858	地盤	將軍澳 康城11期
-----	------	----	-----------

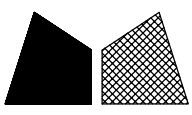
节点图看	A-SD-21SU-DS(1)
数据图看	A-SD-21SU-DS(2)



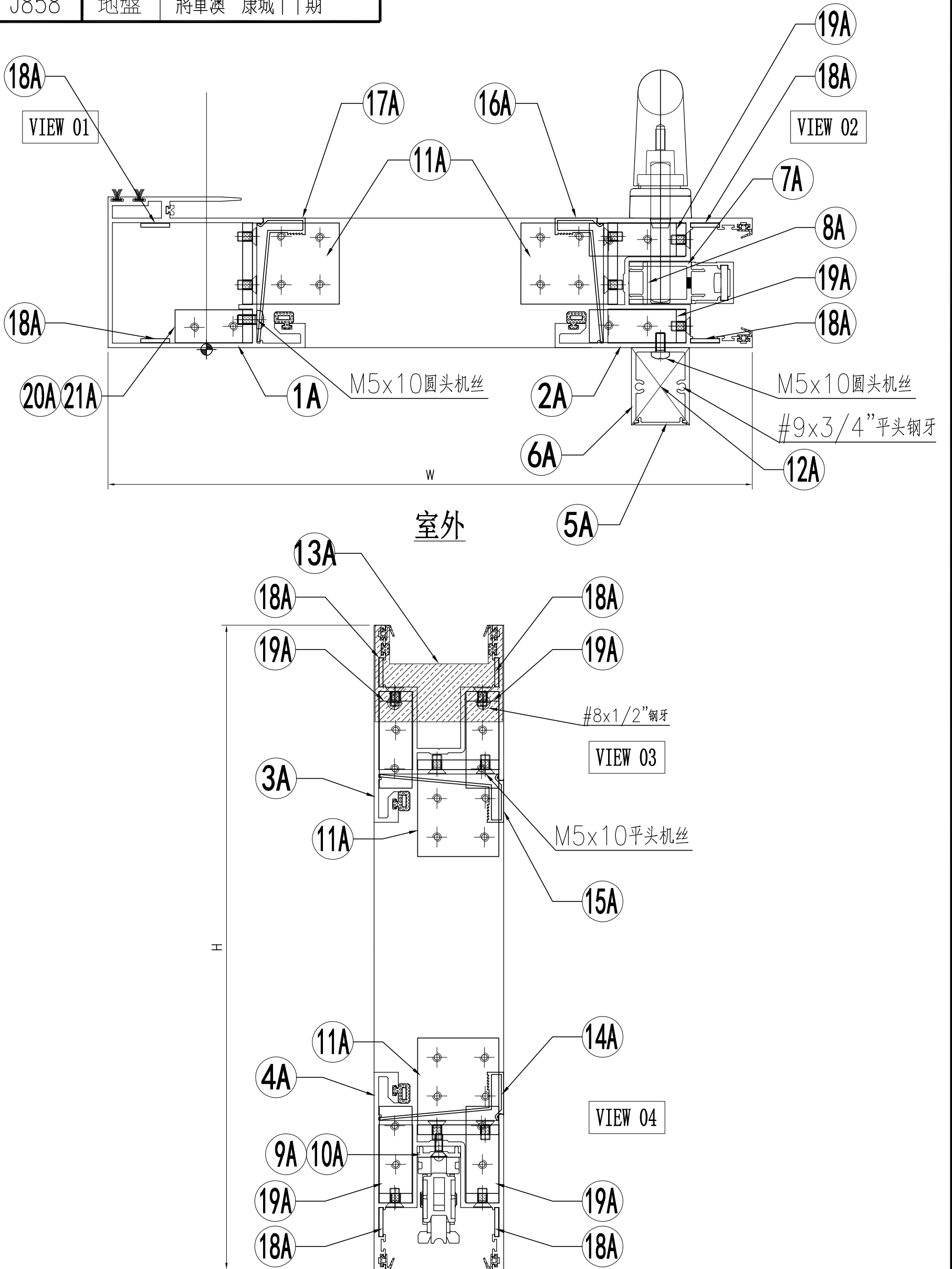
门玉款	宽度 (mm)	高度 (mm)	只/幅	撑长
A-SD-21SU-DS	1516.5	2748	1	
大图版次		本图版	-	
		日期	30/06/23	

窗号	宽度 (W)	高度 (H)	数量	楼层
T2A-SD-J1-SU	2991	2948	1	67F
T3A-SD-J1-SU	2991	2948	1	67F
合计:			2	
图号	-			

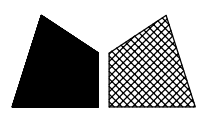
名稱	趟門拆圖	制圖	J.L.	2023-06-30	修改		
材料	-	復核			日期		
顏色	-	批准			圖號	A-SD-21SU-DS	



工程號 J858 地盤 將軍澳 康城11期



名稱	趟門拆圖	制圖	J.L.	2023-06-30	修改		
材料	-	復核			日期		
顏色	-	批准			圖號	A-SD-21SU-DS(1)	

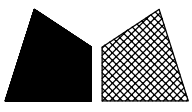


工程號	J858	地盤	將軍澳 康城11期
-----	------	----	-----------

序号	模号	名称	加工方式	长度	数量	加工图号	备注
1A	X86343	趟门玉企料	—	2748	1	X86343-SD01RC	—
2A	X86344	趟门玉企料	—	2748	1	X86344-SD01RC	—
3A	X86344	趟门玉顶横	—	1516.5	1	X86344-SD04RK	—
4A	X86344	趟门玉底横	—	1516.5	1	X86344-SD05RK	—
5A	X86324	趟门门扇拉手盖	—	2442	1	X86324-SD01C	—
6A	X86333	趟门门扇拉手	—	2442	1	X86333-SD03	—
7A	X86327	丝吉利亚锁垫槽(企)	—	150	4	X86327-SD01	—
8A	X86327	丝吉利亚锁垫槽(企)	—	110	1	X86327-SD02	—
9A	X86323	丝吉利亚锁垫槽(横)	—	235	1	X86323-SD01	—
10A	X86323	丝吉利亚锁垫槽(横)	—	150	1	X86323-SD02	—
11A	L00127	趟门玉角码	—	42	4	L00127-02	—
12A	—	拉手封口盖	—	30	2	J858-SD-AP03	—
13A	—	防盗限位盖	—	66	1	J858-SD-AP04	—
14A	X86346	趟门玉横玻璃扣线	—	1312	1	X86346-SD10T	—
15A	X86346	趟门玉横玻璃扣线	—	1312	1	X86346-SD11T	—
16A	X86346	趟门玉企玻璃扣线	—	2587	1	X86346-SD03F	—
17A	X86346	趟门玉企玻璃扣线	—	2587	1	X86346-SD04F	—
18A	2.5mm铝板	限位片	—	30	8	J858-SD-AP10	—
19A	L00127	趟门玉角码	—	17	4	L00127-01	—
20A	I711	趟门玉角码	—	17	1	I711-SD09	—
21A	I711	趟门玉角码	—	17	1	I711-SD10	—

名称	颜色	数量	备注
M5x10平头机丝	A4-70	52	门玉组框
M5x10圆头机丝	A4-70	12	拉手料
#8x1/2"平头钢牙	A4-70	2	防盗限位片
#9x3/4"平头钢牙	A4-70	4	拉手料封口片
胶条J852-SD-G01	—	2.6	—
胶条J852-SD-G02	—	10	—
毛条J852-SD-G07	—	5.2	—
胶条J858-SD-G01	—	7.3	—
胶粒J858-SD-GU-01	—	4	顶部

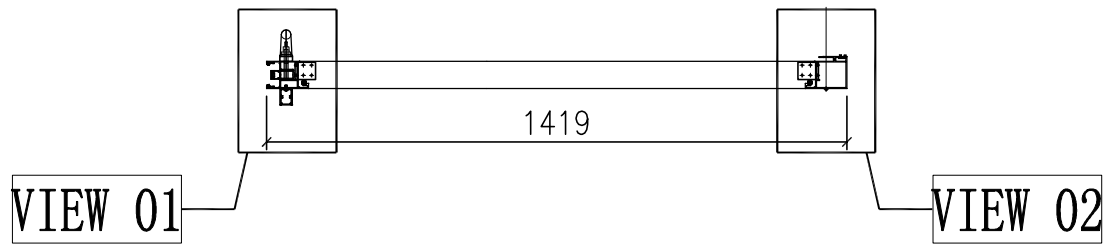
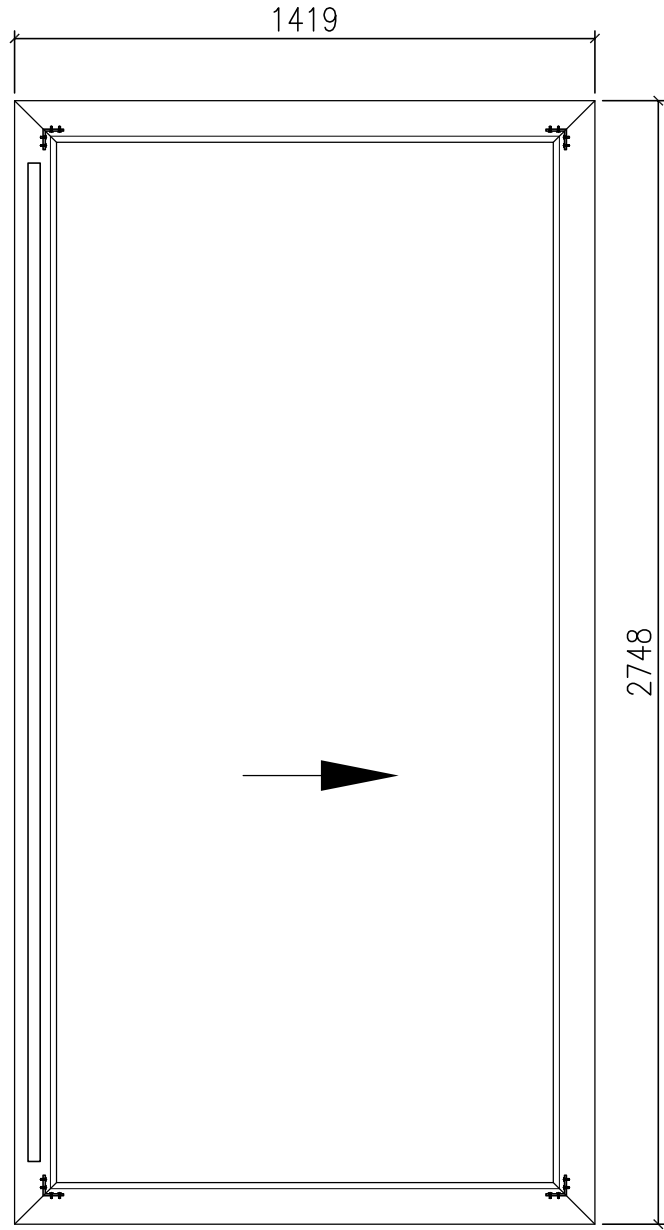
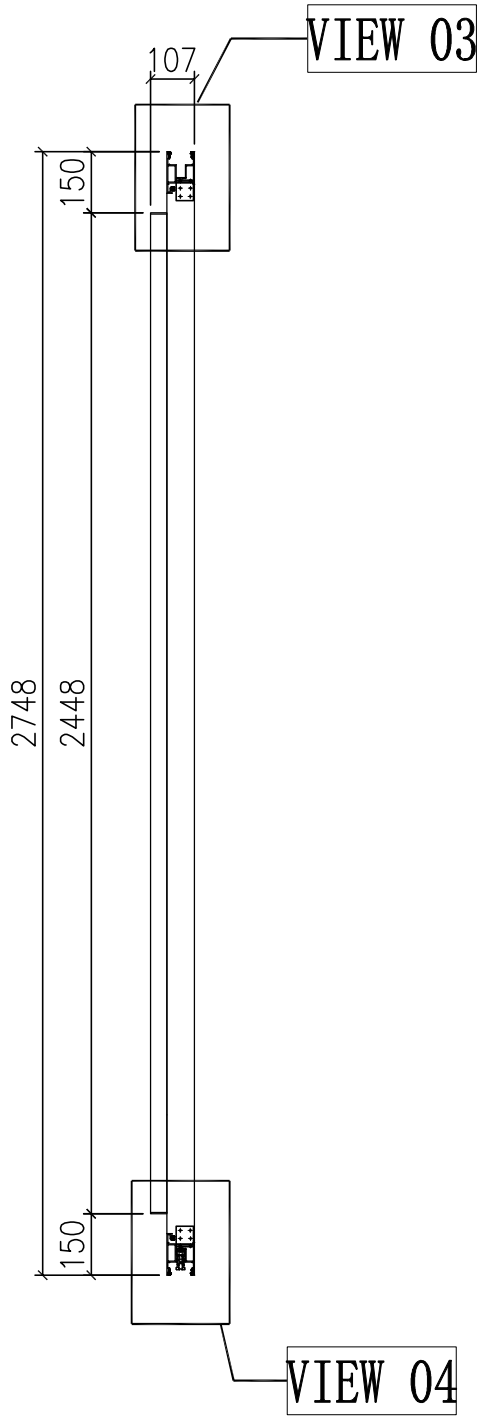
名稱	趟門拆圖	制圖	J.L.	2023-06-30	修改		
材料	—	復核			日期		
顏色	—	批准			圖號	A-SD-21SU-DS(2)	



美特鋁質 有限公司  
MIDI Aluminium Fabricator Ltd.

节点图看	A-SD-19aSU-DS(1)
数据图看	A-SD-19aSU-DS(2)

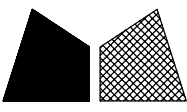
工程號 J858 地盤 將軍澳 康城11期



门玉款	宽度 (mm)	高度 (mm)	只/幅	撑长
A-SD-19aSU-DS	1419	2748	1	
大图版次		本图版	-	
		日期	30/06/23	

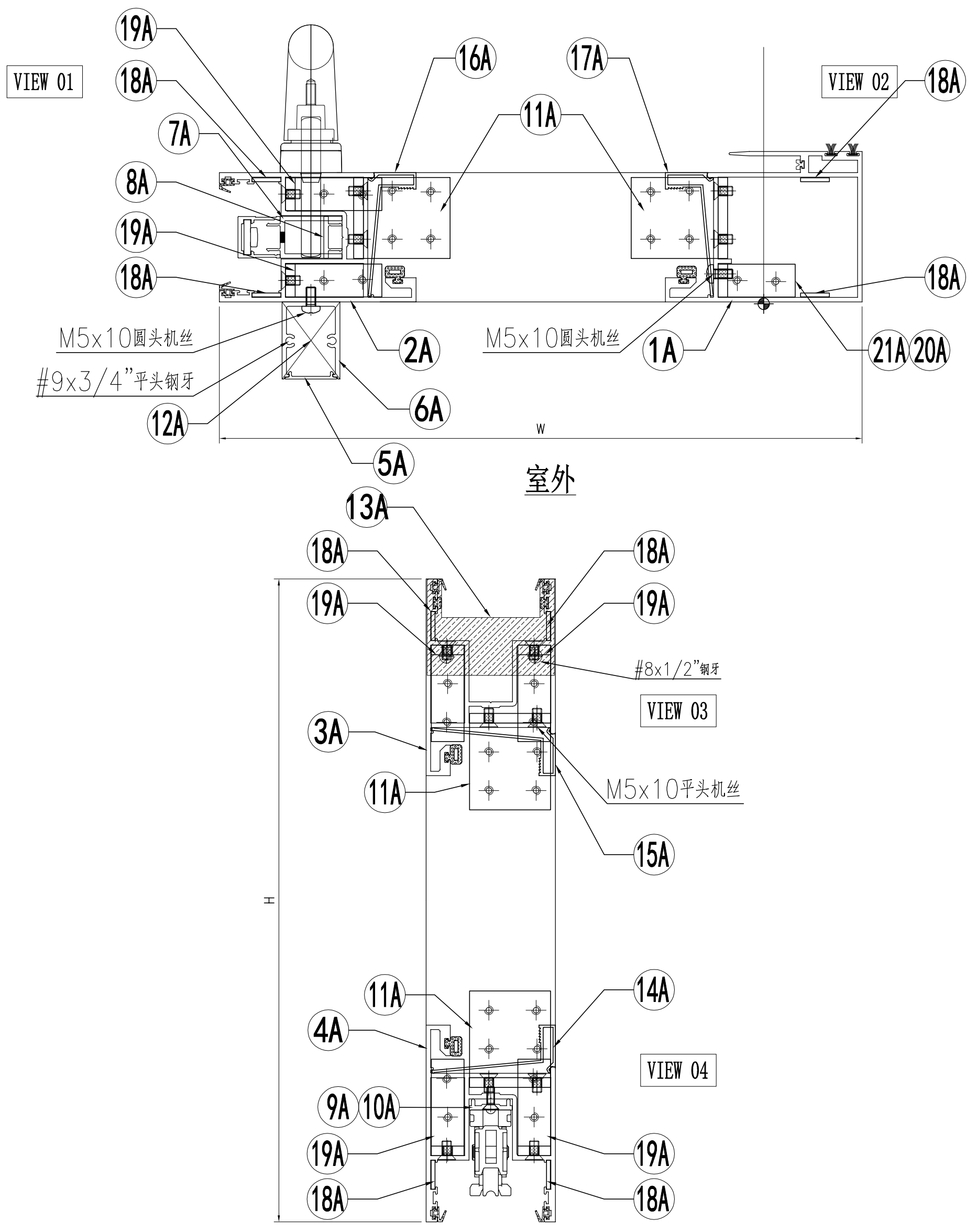
窗号	宽度 (W)	高度 (H)	数量	楼层
T3B-SD-J1-SU	2796	2948	1	67F
合计:			1	
图号	-			

名稱	趟門拆圖	制圖	J.L.	2023-06-30	修改		
材料	-	復核			日期		
顏色	-	批准			圖號	A-SD-19aSU-DS	


**美特鋁質** 有限公司  
 MIDI Aluminium Fabricator Ltd.

工程號	J858	地盤	將軍澳 康城11期
-----	------	----	-----------

組裝圖看 A-SD-19aSU-DS



名稱	趟門拆圖	制圖	J.L.	2023-06-30	修改		
材料	-	復核			日期		
顏色	-	批准			圖號	A-SD-19aSU-DS(1)	

工程號	J858	地盤	將軍澳 康城11期
-----	------	----	-----------

序号	模号	名称	加工方式	长度	数量	加工图号	备注
1A	X86343	趟门玉企料	—	2748	1	X86343-SD01LC	—
2A	X86344	趟门玉企料	—	2748	1	X86344-SD01LC	—
3A	X86344	趟门玉顶横	—	1419	1	X86344-SD04LA	—
4A	X86344	趟门玉底横	—	1419	1	X86344-SD05LA	—
5A	X86324	趟门门扇拉手盖	—	2442	1	X86324-SD01C	—
6A	X86333	趟门门扇拉手	—	2442	1	X86333-SD03	—
7A	X86327	丝吉利亚锁垫槽(企)	—	150	4	X86327-SD01	—
8A	X86327	丝吉利亚锁垫槽(企)	—	110	1	X86327-SD02	—
9A	X86323	丝吉利亚锁垫槽(横)	—	235	1	X86323-SD01	—
10A	X86323	丝吉利亚锁垫槽(横)	—	150	1	X86323-SD02	—
11A	L00127	趟门玉角码	—	42	4	L00127-02	—
12A	—	拉手封口盖	—	30	2	J858-SD-AP03	—
13A	—	防盗限位盖	—	66	1	J858-SD-AP04	—
14A	X86346	趟门玉横玻璃扣线	—	1214.5	1	X86346-SD10L	—
15A	X86346	趟门玉横玻璃扣线	—	1214.5	1	X86346-SD11L	—
16A	X86346	趟门玉企玻璃扣线	—	2587	1	X86346-SD03F	—
17A	X86346	趟门玉企玻璃扣线	—	2587	1	X86346-SD04F	—
18A	2.5mm铝板	限位片	—	30	8	J858-SD-AP10	—
19A	L00127	趟门玉角码	—	17	4	L00127-01	—
20A	I711	趟门玉角码	—	17	1	I711-SD09	—
21A	I711	趟门玉角码	—	17	1	I711-SD10	—

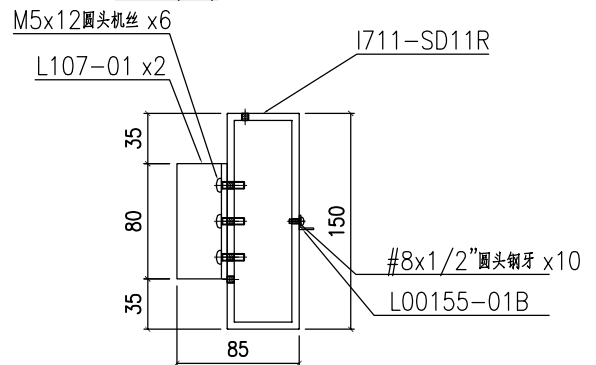
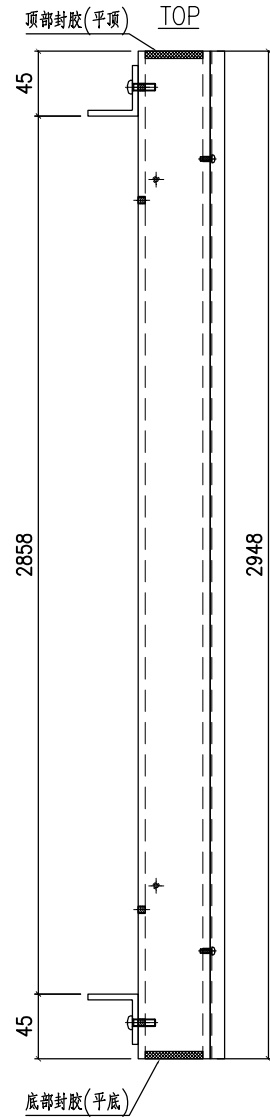
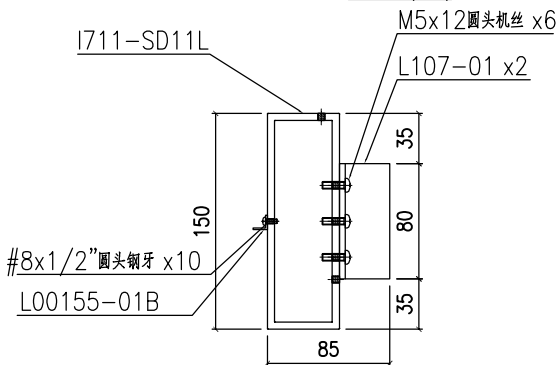
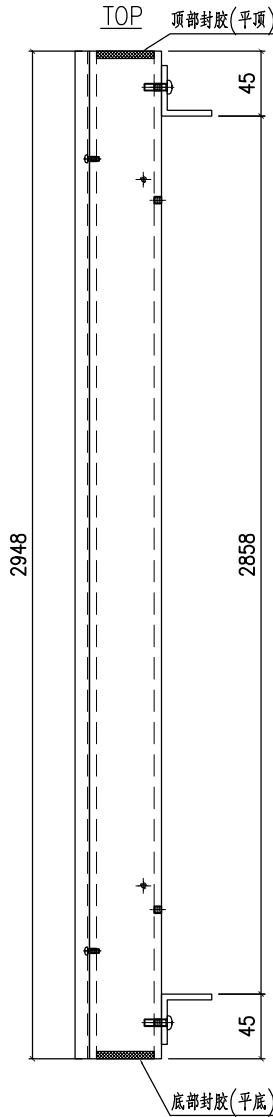
名称	颜色	数量	备注
M5x10平头机丝	A4-70	52	门玉组框
M5x10圆头机丝	A4-70	12	拉手料
#8x1/2"平头钢牙	A4-70	2	防盗限位片
#9x3/4"平头钢牙	A4-70	4	拉手料封口片
胶条J852-SD-G01	—	2.6	—
胶条J852-SD-G02	—	10	—
毛条J852-SD-G07	—	5.2	—
胶条J858-SD-G01	—	7.3	—
胶粒J858-SD-GU-01	—	4	顶部

名稱	趟門拆圖	制圖	J.L.	2023-06-30	修改			
材料	—	復核			日期			
顏色	—	批准			圖號	A-SD-19aSU-DS(2)		



美特鋁質有限公司  
MIDI Aluminium Fabricator Ltd.

工程號 J858 地盤 將軍澳 康城11期



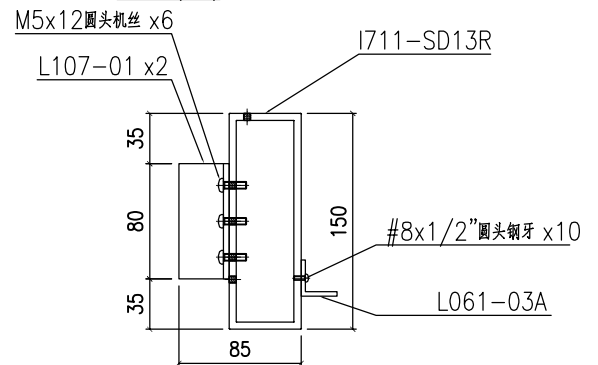
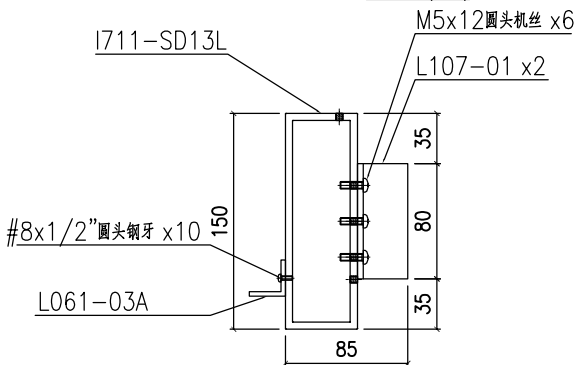
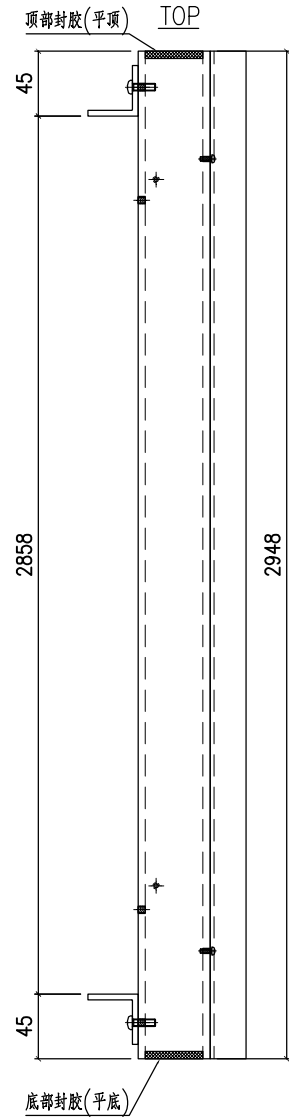
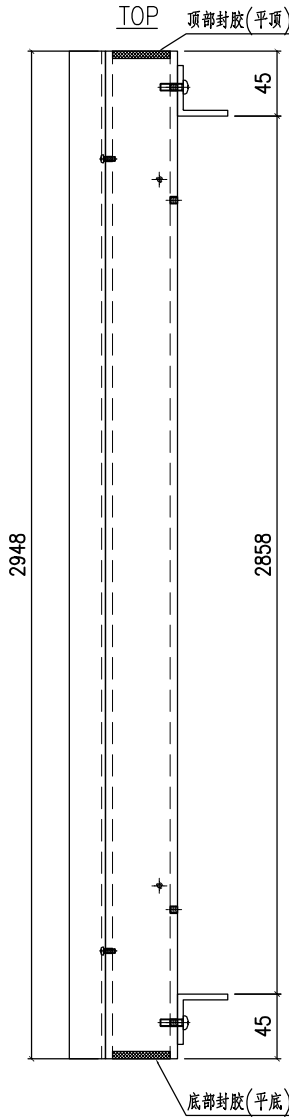
产品编号 I711-SD11L-S

产品编号 I711-SD11R-S

名稱	鋁通加工圖	制圖	J.L.	2023-07-01	修改		
材料	150x50x5mm厚鋁通	復核			日期		
顏色	ECD3X1009 9S-XF1	批准			圖號	I711-SD11-S	



工程號 J858 地盤 將軍澳 康城11期



产品编号 I711-SD13L-S

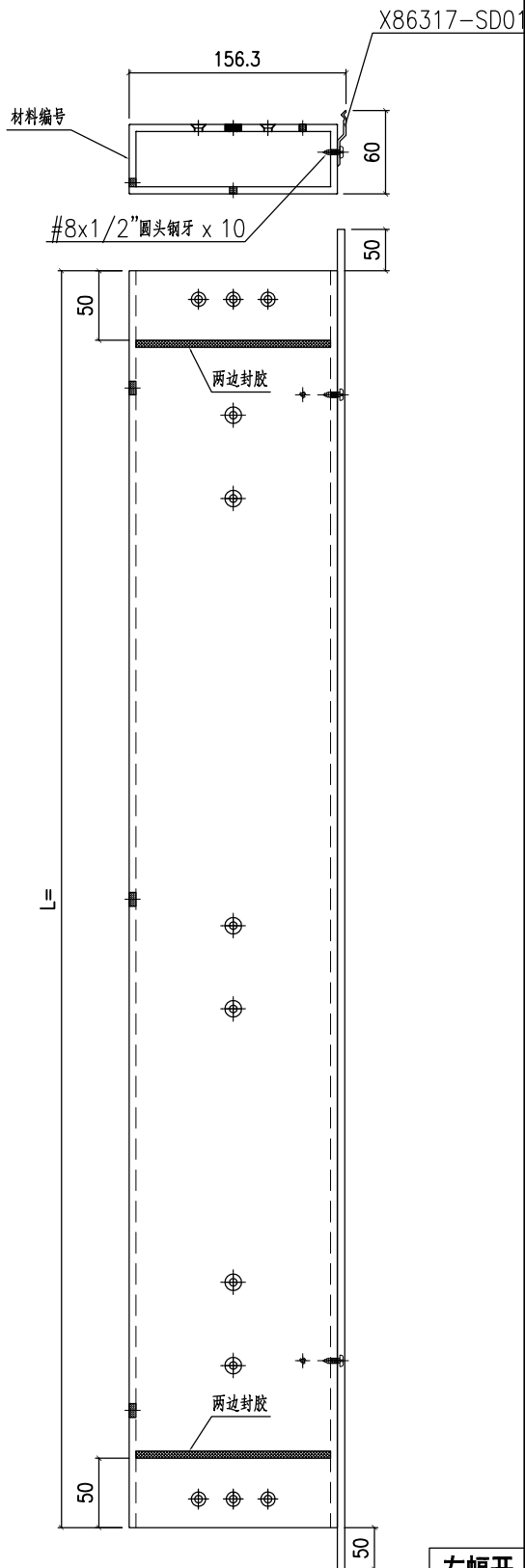
产品编号 I711-SD13R-S

名稱	鋁通加工圖	制圖	J.L.	2023-07-01	修改		
材料	150x50x5mm厚鋁通	復核			日期		
顏色	ECD3X1009 9S-XF1	批准			圖號	I711-SD13-S	



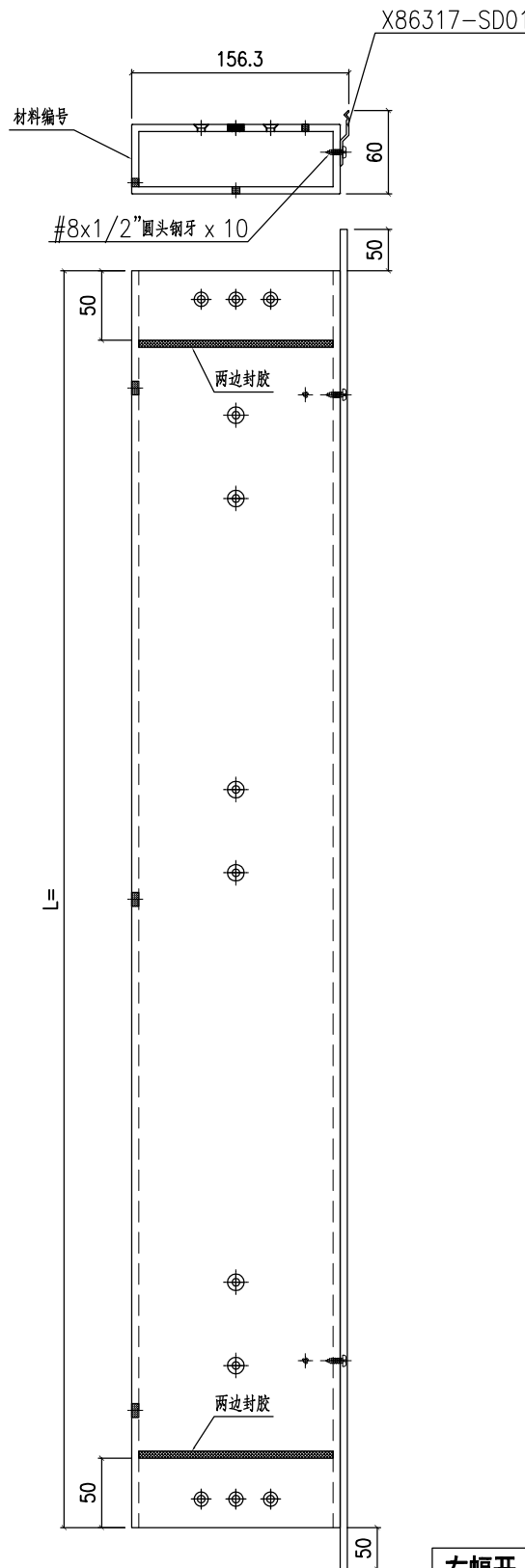
美特鋁質 有限公司  
MIDI Aluminium Fabricator Ltd.

工程號	J858	地盤	將軍澳 康城11期
-----	------	----	-----------



左幅开

产品编号 | I711-SD14L-S



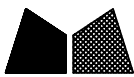
右幅开

产品编号 | I711-SD14R-S

备注	组装编号	材料编号	L	之字母编号
W=2795	I711-SD14LA-S	I711-SD14LA	2696	X86317-SD03A
W=2860	I711-SD14LC-S	I711-SD14LC	2761	X86317-SD03C

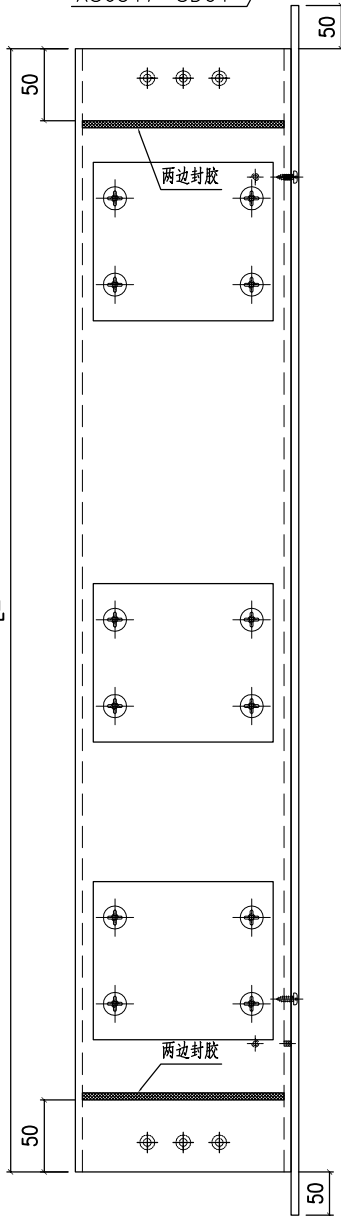
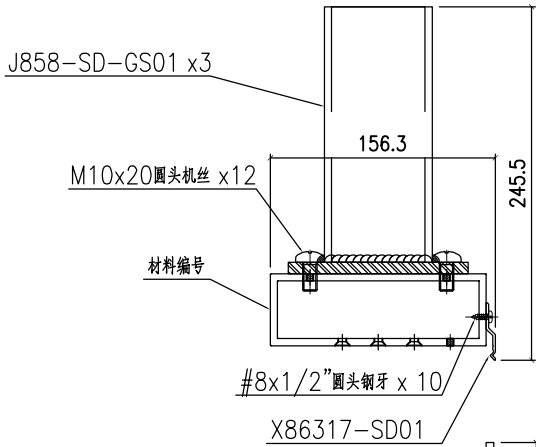
备注	组装编号	材料编号	L	之字母编号
W=2975	I711-SD14RD-S	I711-SD14RD	2876	X86317-SD03D
W=2990	I711-SD14RK-S	I711-SD14RK	2891	X86317-SD03K

名稱	鋁通加工圖	制圖	J.L.	2023-07-01	修改		
材料	150x50x5mm厚鋁通	復核			日期		
顏色	ECD3X1009 9S-XF1	批准			圖號	I711-SD14-S	



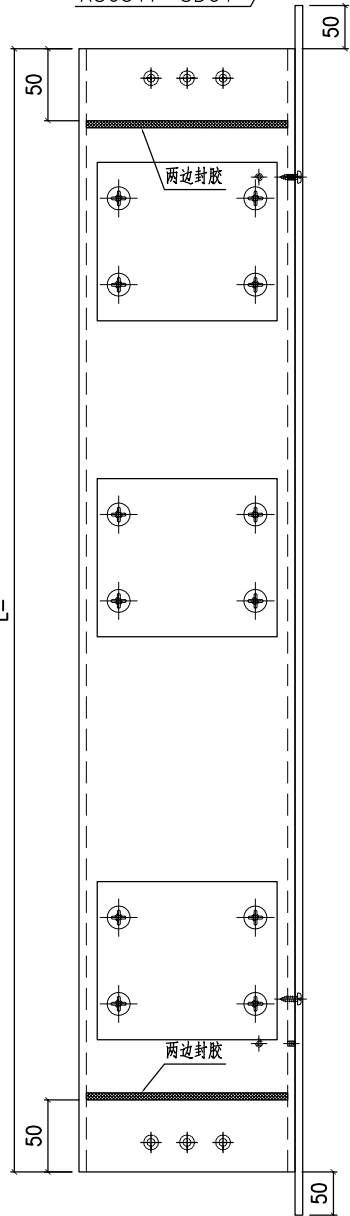
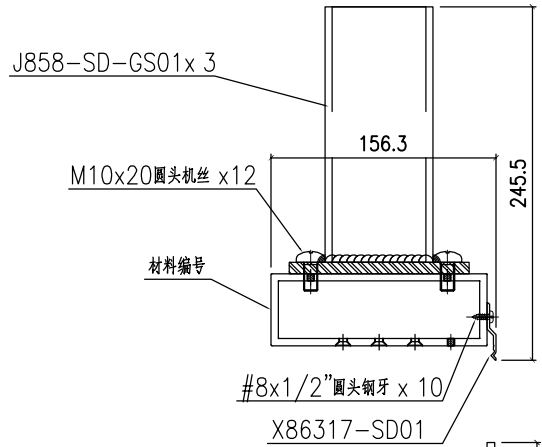
美特鋁質 有限公司  
MIDI Aluminium Fabricator Ltd.

工程號 J858 地盤 將軍澳 康城11期



左幅开

产品编号 I711-SD15L-S



右幅开

产品编号 I711-SD15R-S

备注	组装编号	材料编号	L	之字母编号
W=2795	I711-SD15LA-S	I711-SD15LA	2696	X86317-SD03A
W=2860	I711-SD15LC-S	I711-SD15LC	2761	X86317-SD03C
W=2795	I711-SD15LAa-S	I711-SD15LAa	2696	X86317-SD03A

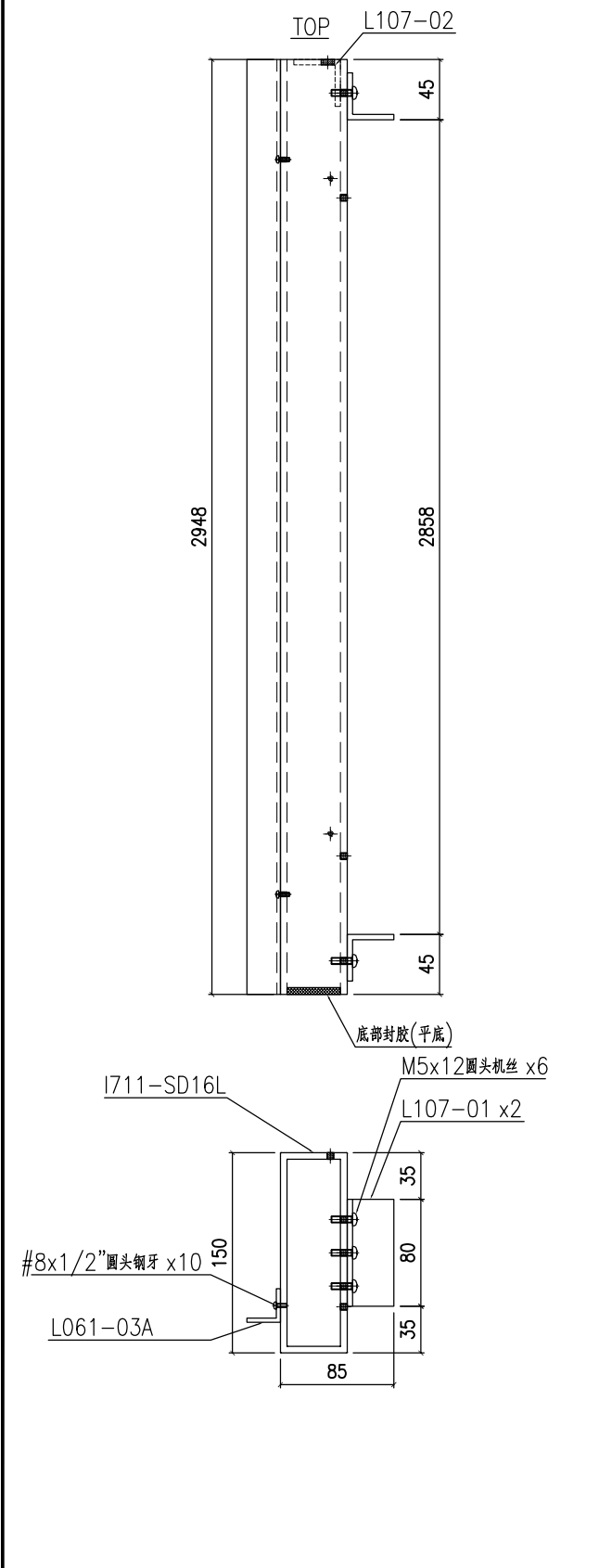
备注	组装编号	材料编号	L	之字母编号
W=2795	I711-SD15RD-S	I711-SD15RD	2876	X86317-SD03D
W=2990	I711-SD15RK-S	I711-SD15RK	2891	X86317-SD03K

名稱	鋁通加工圖	制圖	J.L.	2023-07-01	修改		
材料	150x50x5mm厚鋁通	復核			日期		
顏色	ECD3X1009 9S-XF1	批准			圖號	I711-SD15-S	



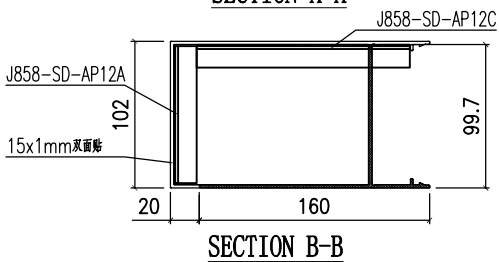
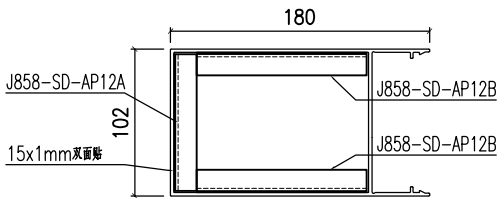
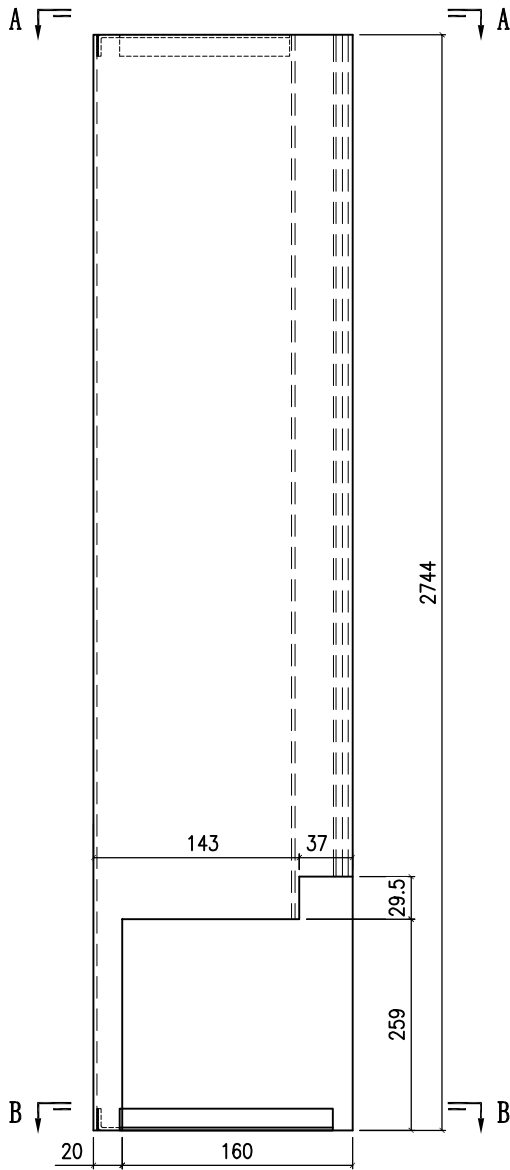
美特鋁質 有限公司  
MIDI Aluminium Fabricator Ltd.

工程號	J858	地盤	將軍澳 康城11期
-----	------	----	-----------

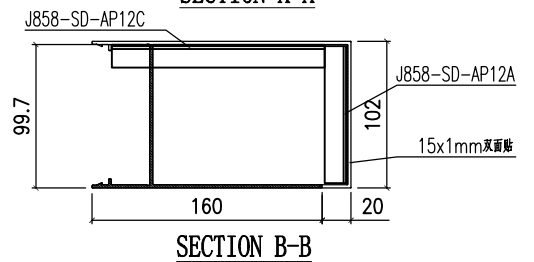
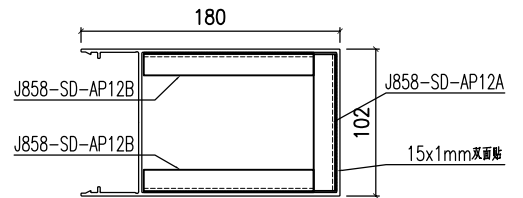
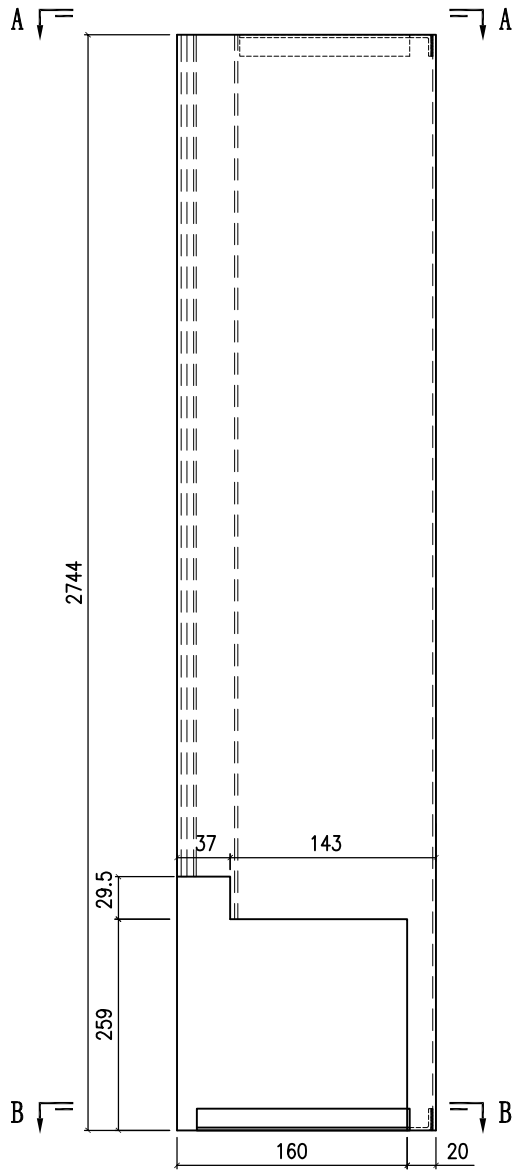


产品编号 I711-SD16L-S

名稱	鋁通加工圖	制圖	J.L.	2023-07-01	修改		
材料	150x50x5mm厚鋁通	復核			日期		
顏色	ECD3X1009 9S-XF1	批准			圖號	I711-SD16-S	



产品编号 X86320-SD03L-S



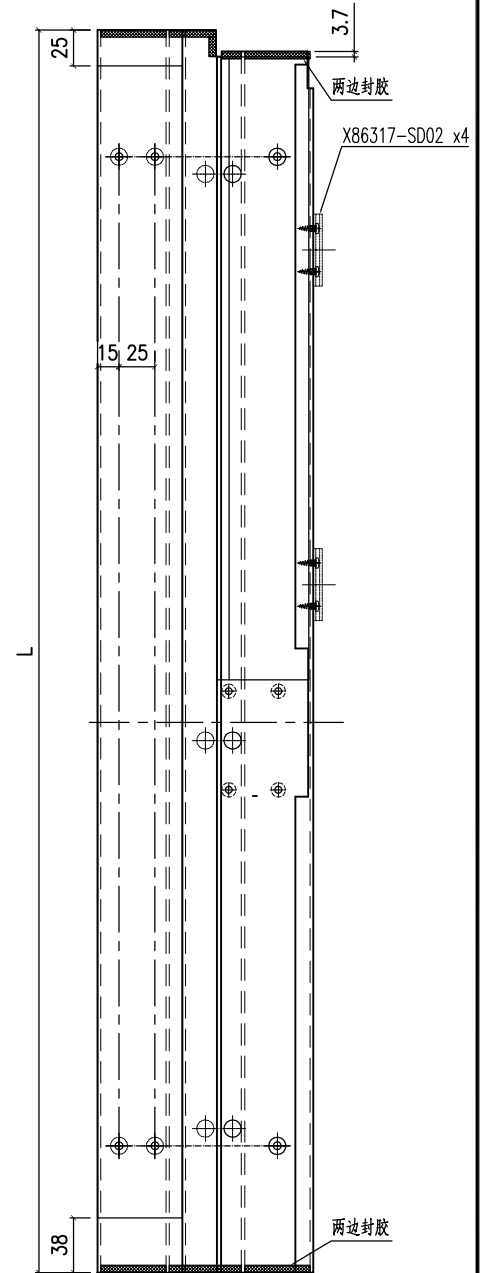
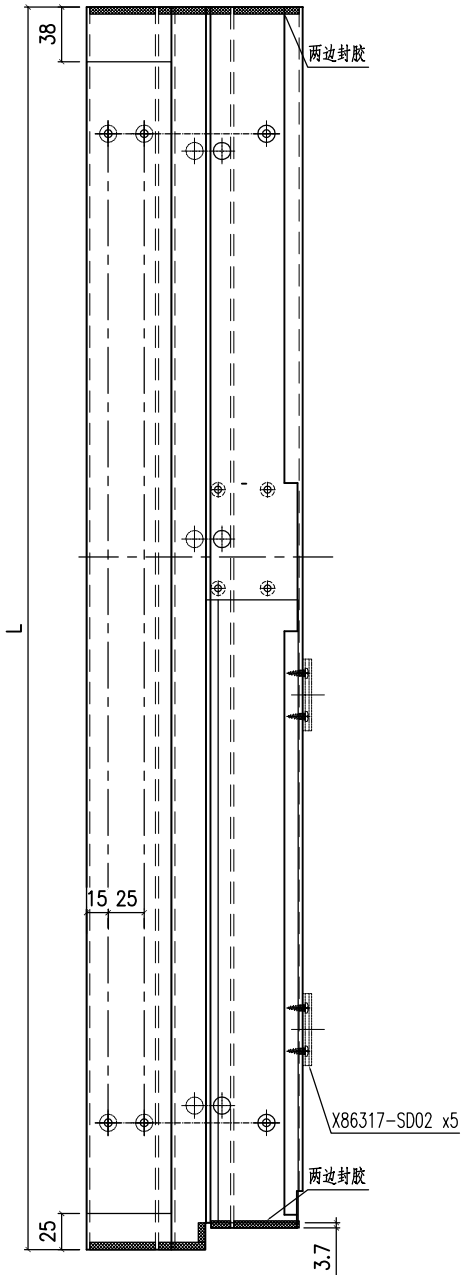
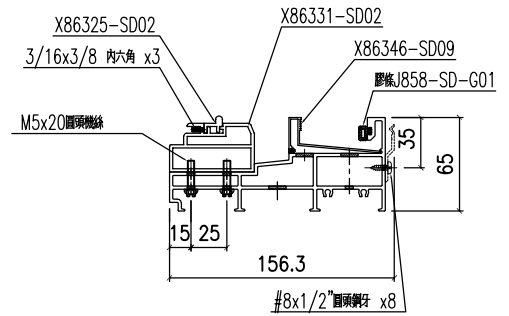
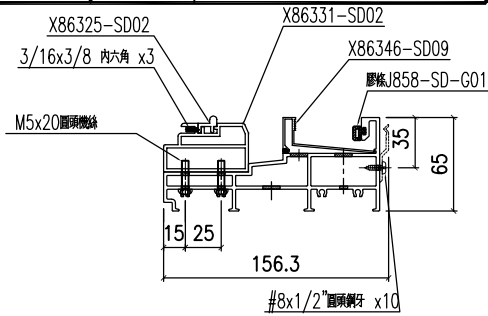
产品编号 X86320-SD03R-S

名稱	室內蓋加工圖	制圖	J.L.	2023-07-01	修改		
材料	X86320	復核			日期		
顏色	ECD3X1009 9S-XF1	批准			圖號	X86320-SD03-S	



美特鋁質 有限公司  
MIDI Aluminium Fabricator Ltd.

工程號 J858 地盤 將軍澳 康城11期



备注	组装编号	材料编号	L	趟門道軌编号	底框料编号	玻璃线编号
W=2795	X86330-SD02LA-S	X86330-SD02LA	2646	X86325-SD02A	X86331-SD02A	X86346-SD09LA
W=2860	X86330-SD02LO-S	X86330-SD02LC	2711	X86325-SD02C	X86331-SD02C	X86346-SD09LC

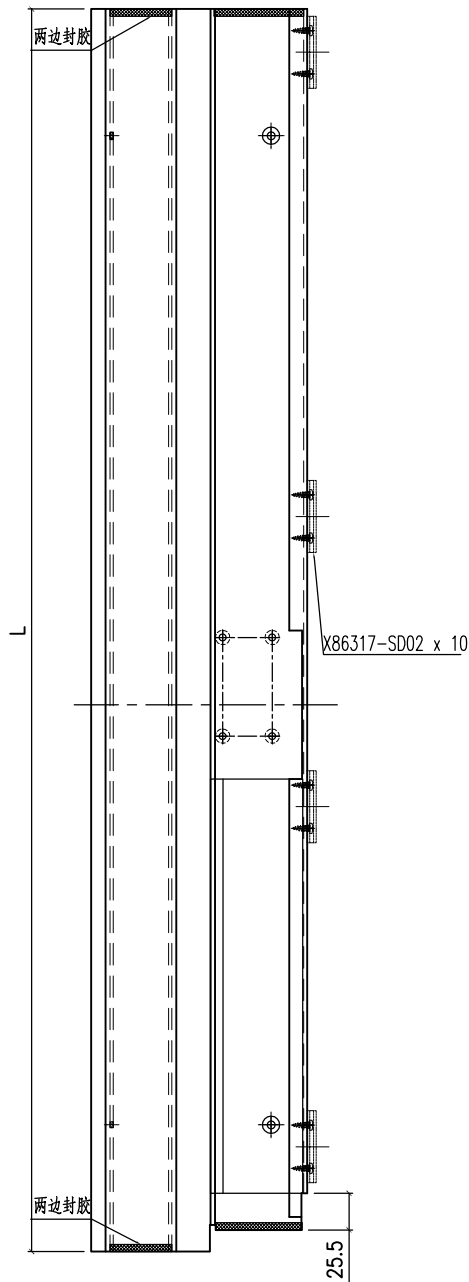
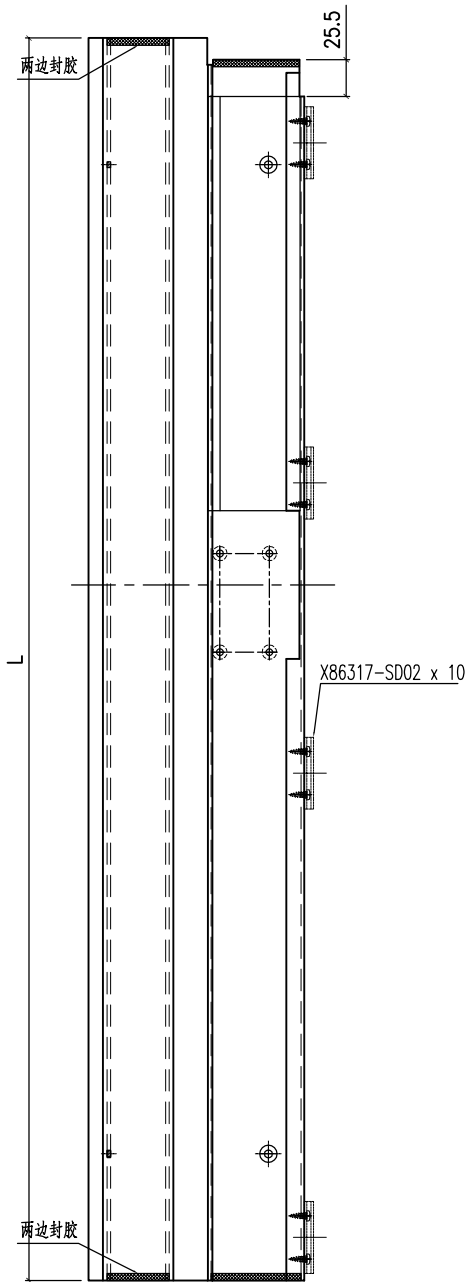
备注	组装编号	材料编号	L	趟門道軌编号	底框料编号	玻璃线编号
W=2975	X86330-SD02RD-S	X86330-SD02RD	2826	X86325-SD02D	X86331-SD02D	X86346-SD09RD
W=2990	X86330-SD02RK-S	X86330-SD02RK	2841	X86325-SD02K	X86331-SD02K	X86346-SD09RK

名稱	提升推拉門底邊框	制圖	Jack	2023-01-12	修改	
材料	X86330	復核			日期	
顏色	ECD3X1009 9S-XF1	批准			圖號	X86330-SD02-S



美特鋁質 有限公司  
MIDI Aluminium Fabricator Ltd.

工程號 J858 地盤 將軍澳 康城11期



备注	组裝编号	材料编号	L	之字碼编号	玻璃线编号
W=2795	X86332-SD03LA-S	X86332-SD03LA	2646	X86317-SD02	X86346-SD08LA
W=2860	X86332-SD03LC-S	X86332-SD03LC	2711	X86317-SD02	X86346-SD08LC

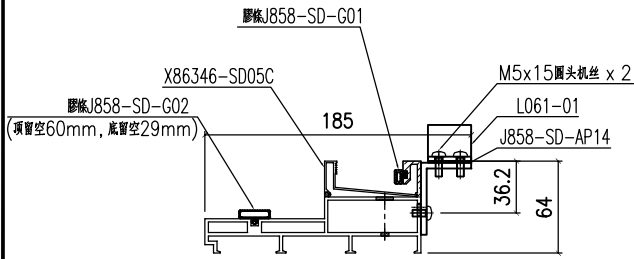
备注	组裝编号	材料编号	L	之字碼编号	玻璃线编号
W=2975	X86332-SD03RD-S	X86332-SD03RD	2826	X86317-SD02	X86346-SD08RD
W=2990	X86332-SD03RK-S	X86332-SD03RK	2841	X86317-SD02	X86346-SD08RK

名稱	提升推拉門頂框料	制圖	J.L.	2023-07-01	修改	
材料	X86332	復核			日期	
顏色	ECD3X1009 9S-XF1	批准			圖號	X86332-SD03-S

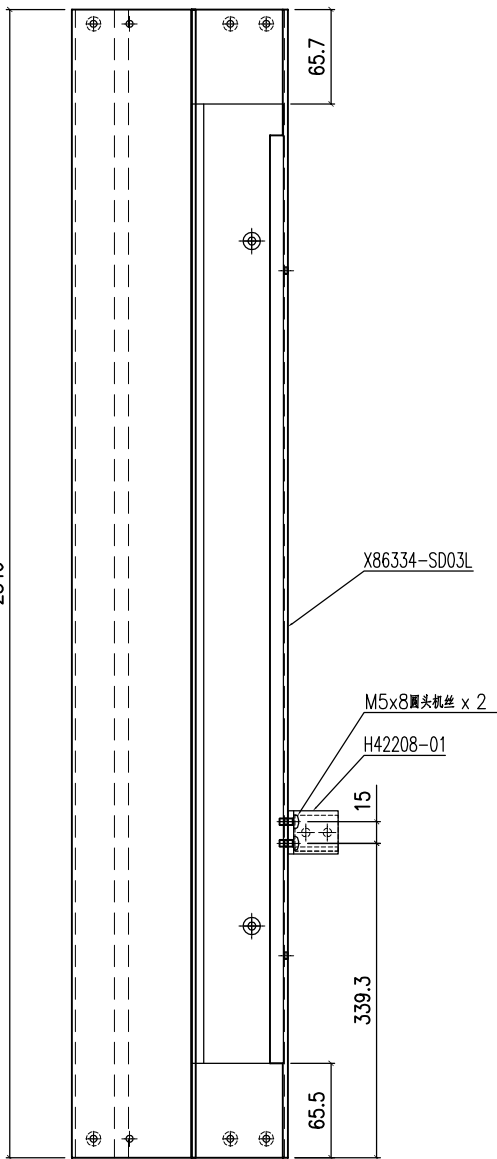


美特鋁質 有限公司  
MIDI Aluminium Fabricator Ltd.

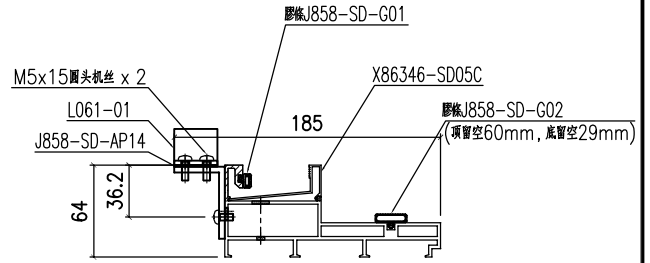
工程號 J858 地盤 將軍澳 康城11期



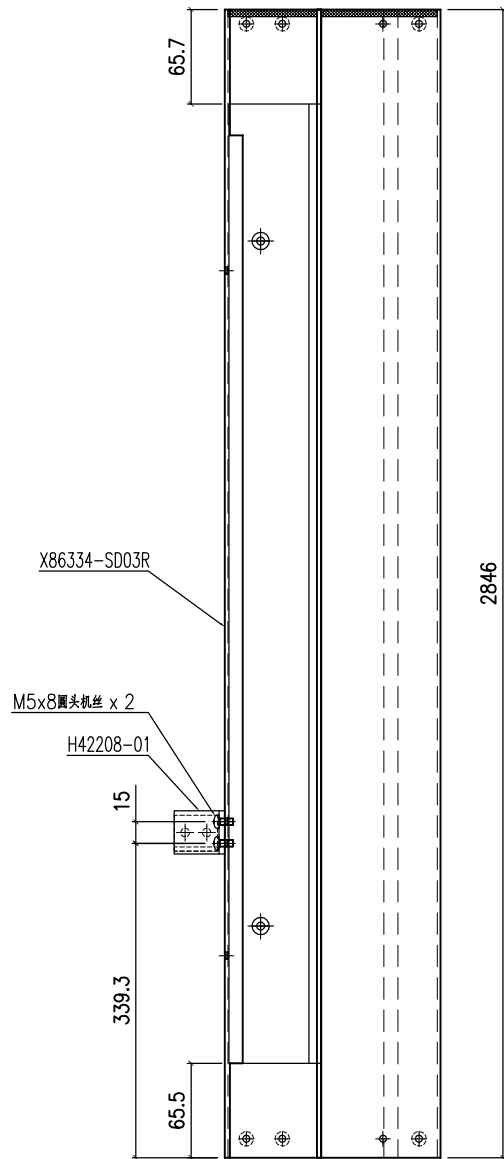
頂



产品编号 X86334-SD03L-S



頂

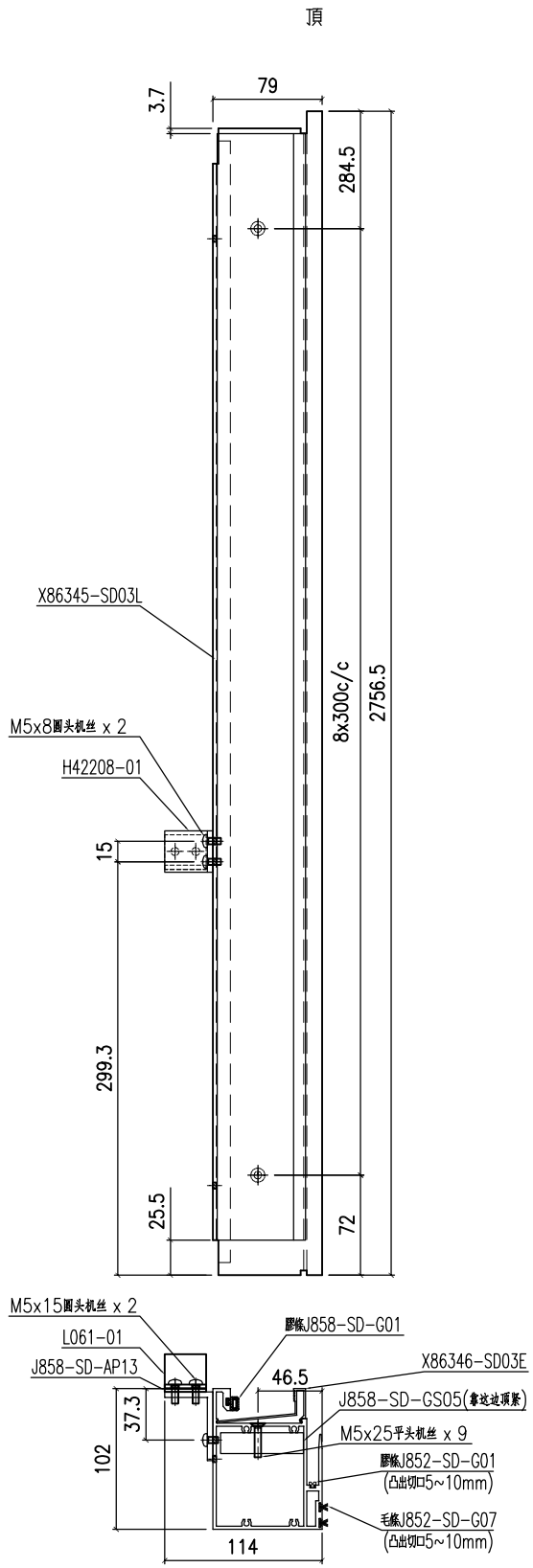


产品编号 X86334-SD03R-S

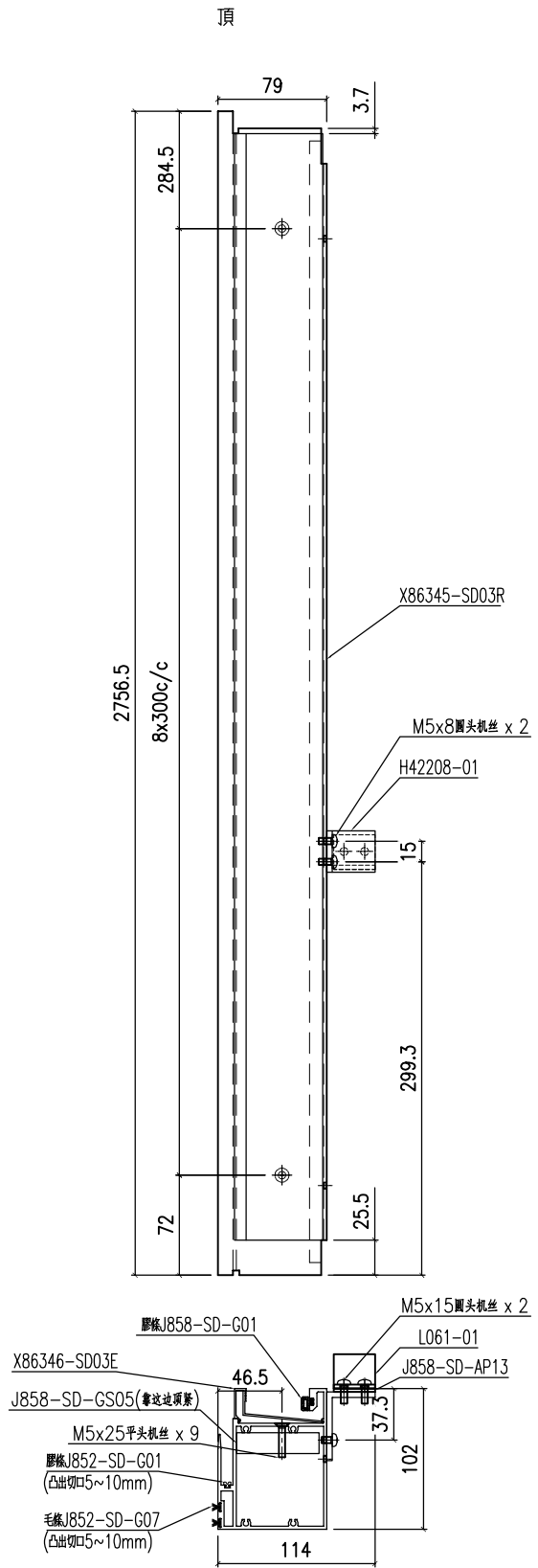
名稱	提升推拉門邊框	制圖	J.L.	2023-07-01	修改		
材料	X86334	復核			日期		
顏色	ECD3X1009 9S-XF1	批准			圖號	X86334-SD03-S	



工程號	J858	地盤	將軍澳 康城11期
-----	------	----	-----------



产品编号 X86345-SD03L-S

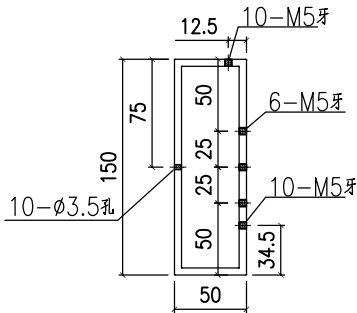
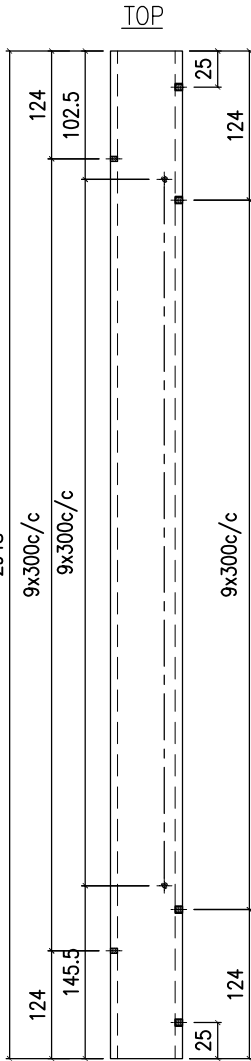


产品编号 X86345-SD03R-S

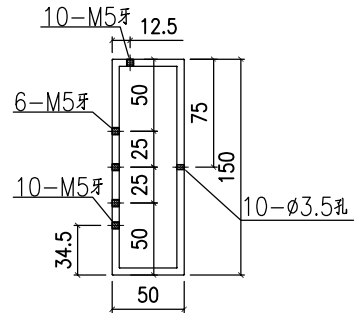
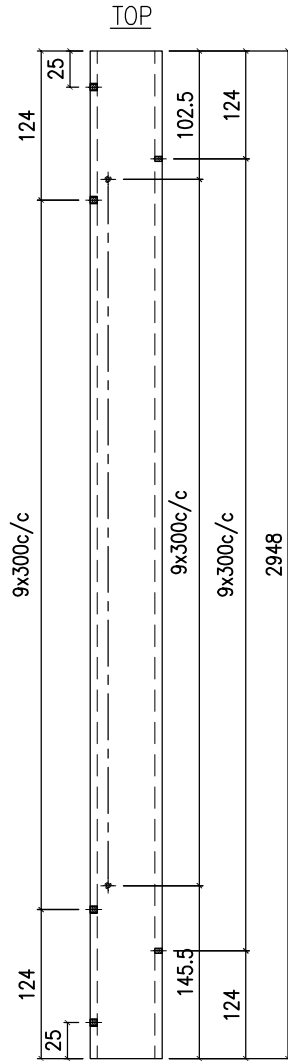
名稱	提升推拉門豎中樑	制圖	J.L.	2023-07-01	修改		
材料	X86345	復核			日期		
顏色	ECD3X1009 9S-XF1	批准			圖號	X86345-SD03-S	



工程號 J858 地盤 將軍澳 康城11期



产品编号 I711-SD11L

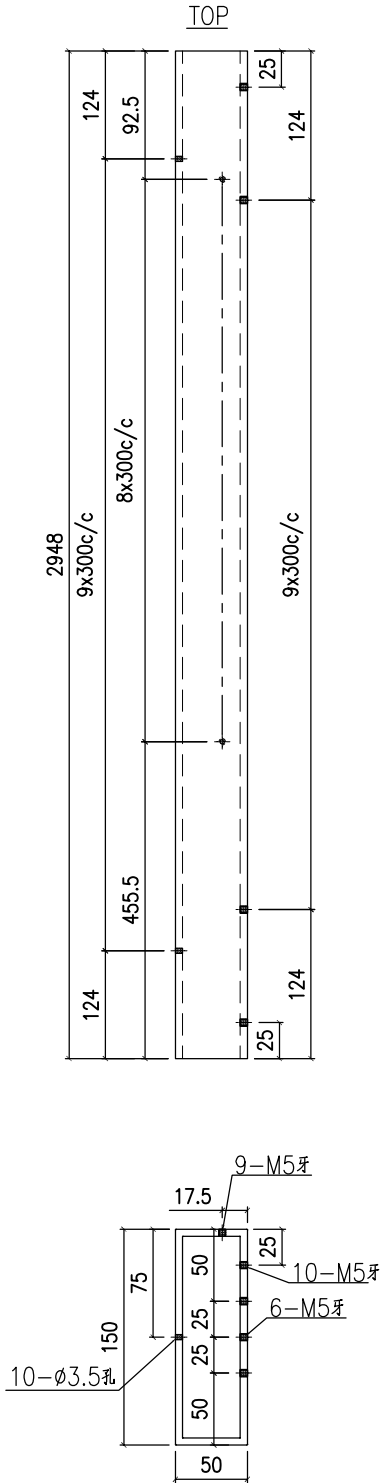


产品编号 I711-SD11R

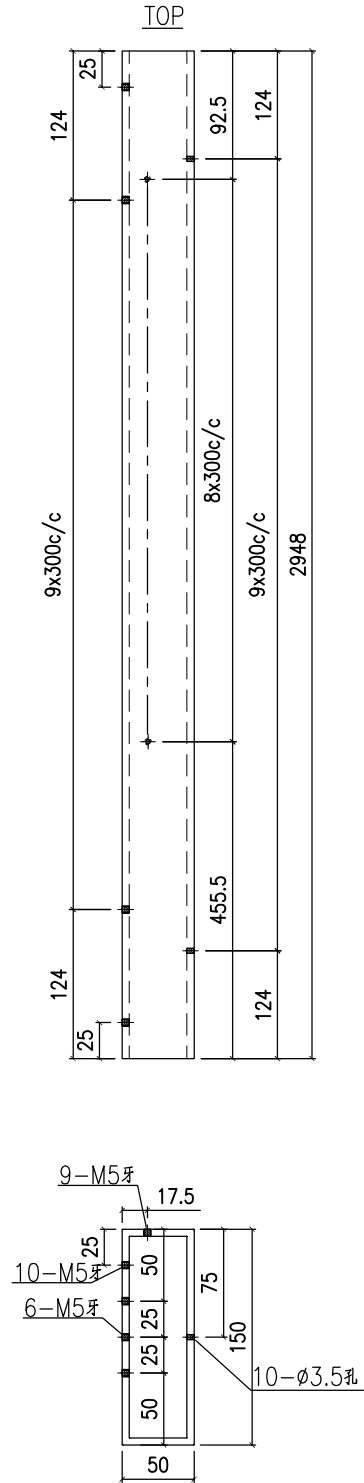
名稱	鋁通加工圖	制圖	J.L.	2023-07-01	修改		
材料	150x50x5mm厚鋁通	復核			日期		
顏色	ECD3X1009 9S-XF1	批准			圖號	I711-SD11	



工程號 J858 地盤 將軍澳 康城11期



产品编号 I711-SD12L



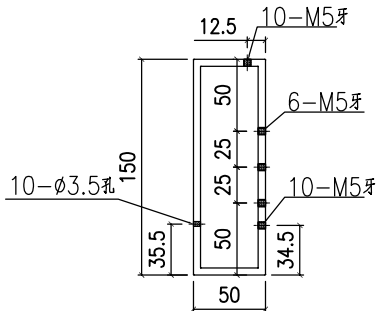
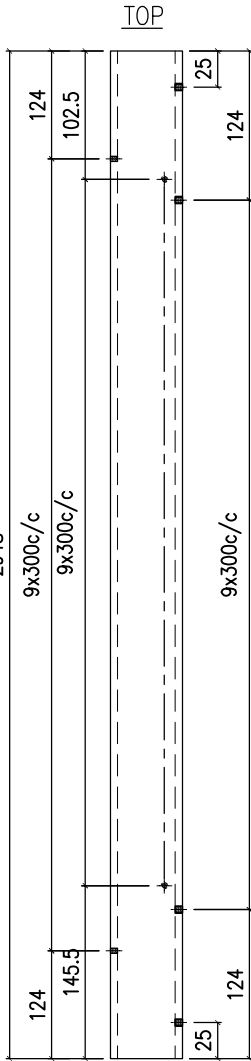
产品编号 I711-SD12R

名稱	鋁通加工圖	制圖	J.L.	2023-07-01	修改		
材料	150x50x5mm厚鋁通	復核			日期		
顏色	ECD3X1009 9S-XF1	批准			圖號	I711-SD12	

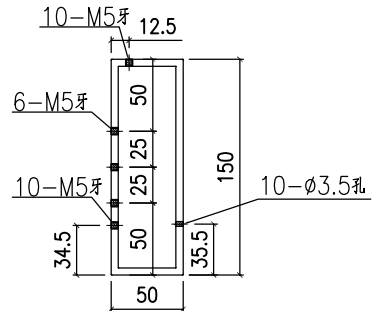
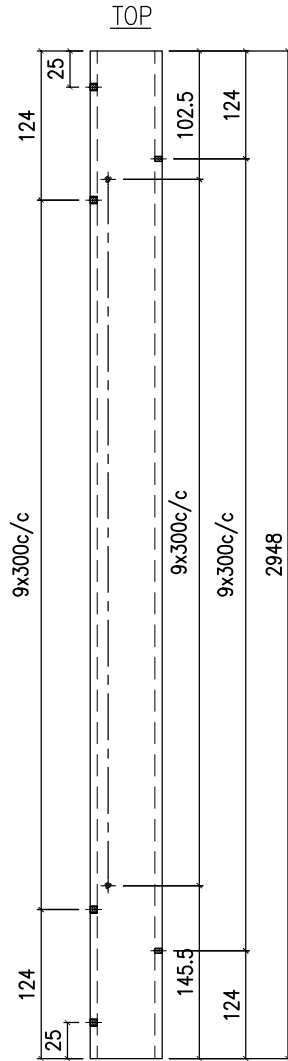


美特鋁質 有限公司  
MIDI Aluminium Fabricator Ltd.

工程號 J858 地盤 將軍澳 康城11期



产品编号 I711-SD113L



产品编号 I711-SD13R

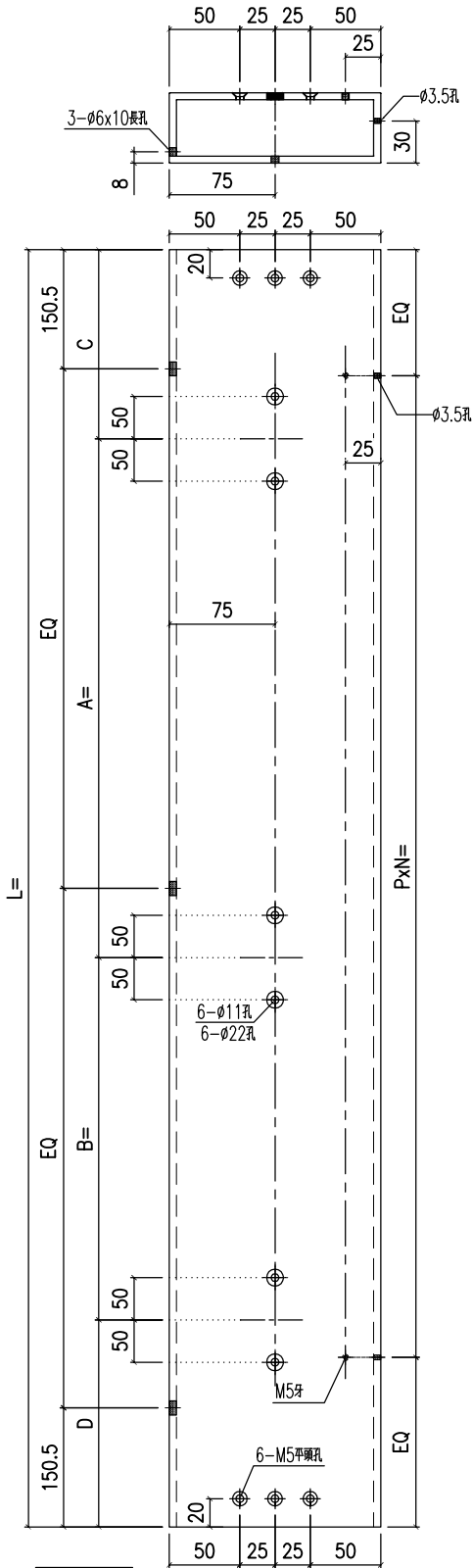
名稱	鋁通加工圖	制圖	J.L.	2023-07-01	修改		
材料	150x50x5mm厚鋁通	復核			日期		
顏色	ECD3X1009 9S-XF1	批准			圖號	I711-SD13	



美特鋁質 有限公司  
MIDI Aluminium Fabricator Ltd.

工程號	J858	地盤	將軍澳 康城11期
-----	------	----	-----------

备注	产品编号	L	PxN=	A=	B=	C=	D=
W=2795	I711-SD14LA	2696	285x9	1187	773	210.5	525.5
W=2860	I711-SD14LC	2761	295x9	1219.5	1005.5	210.5	325.5

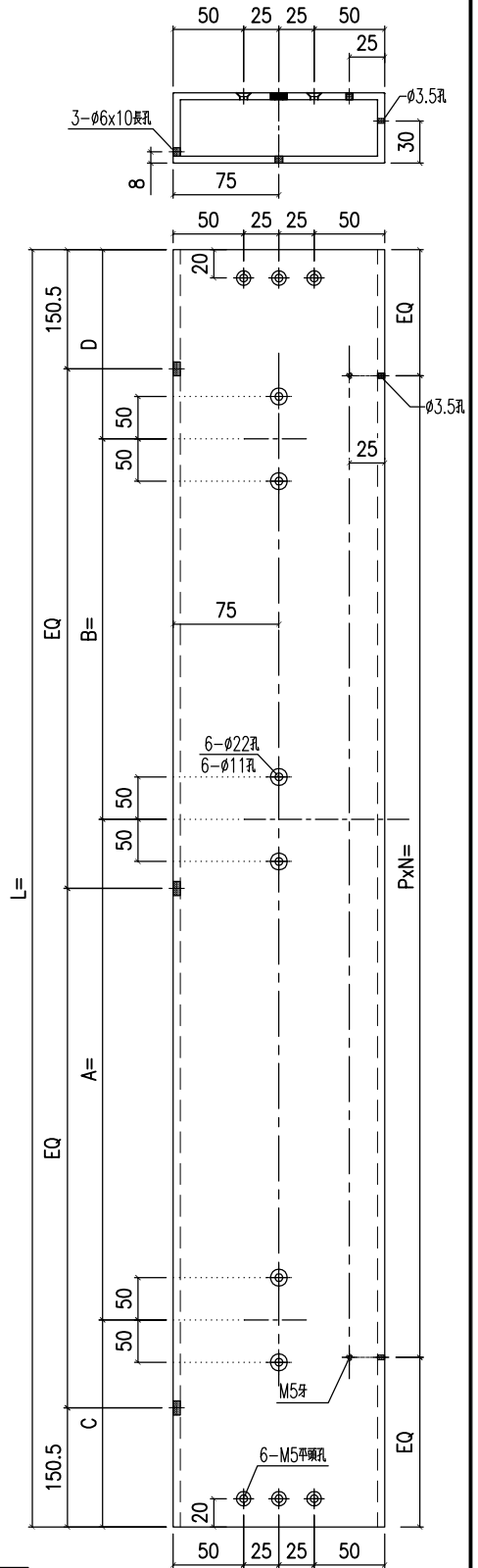


左幅开

产品编号 I711-SD14L

名稱	鋁通加工圖	制圖	J.L.	2023-07-01	修改	
材料	150x50x5mm厚鋁通	復核			日期	
顏色	ECD3X1009 9S-XF1	批准			圖號	I711-SD14

备注	产品编号	L	PxN=	A=	B=	C=	D=
W=2975	I711-SD14RD	2876	295x9	1177	1063	310.5	325.5
W=2990	I711-SD14RK	2891	295x9	1319.5	1070.5	175.5	325.5



右幅开

产品编号 I711-SD14R

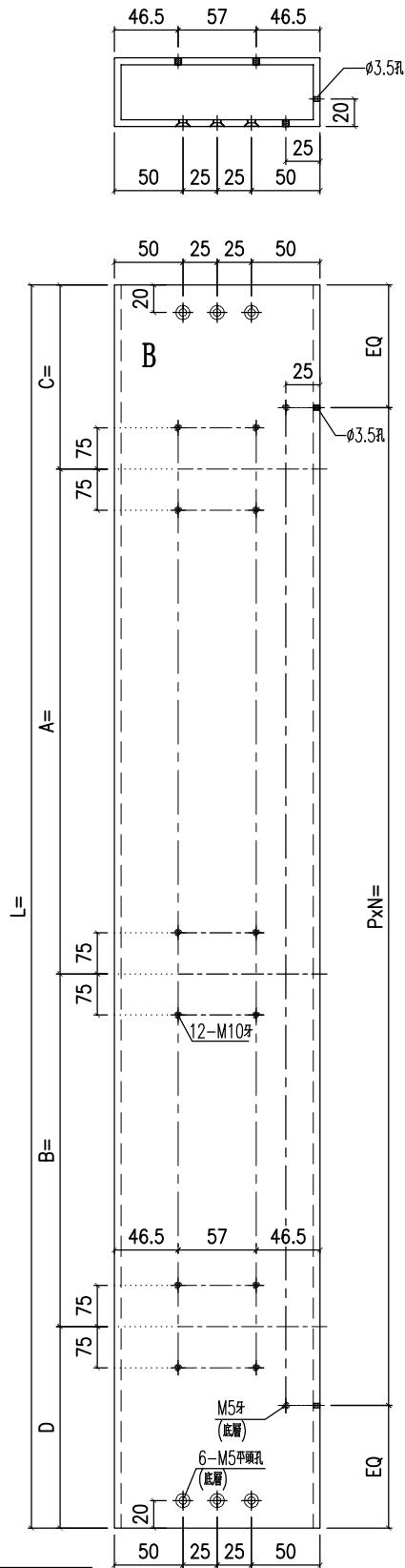
名稱	鋁通加工圖	制圖	J.L.	2023-07-01	修改	
材料	150x50x5mm厚鋁通	復核			日期	
顏色	ECD3X1009 9S-XF1	批准			圖號	I711-SD14



美特鋁質 有限公司  
MIDI Aluminium Fabricator Ltd.

工程號 J858 地盤 將軍澳 康城11期

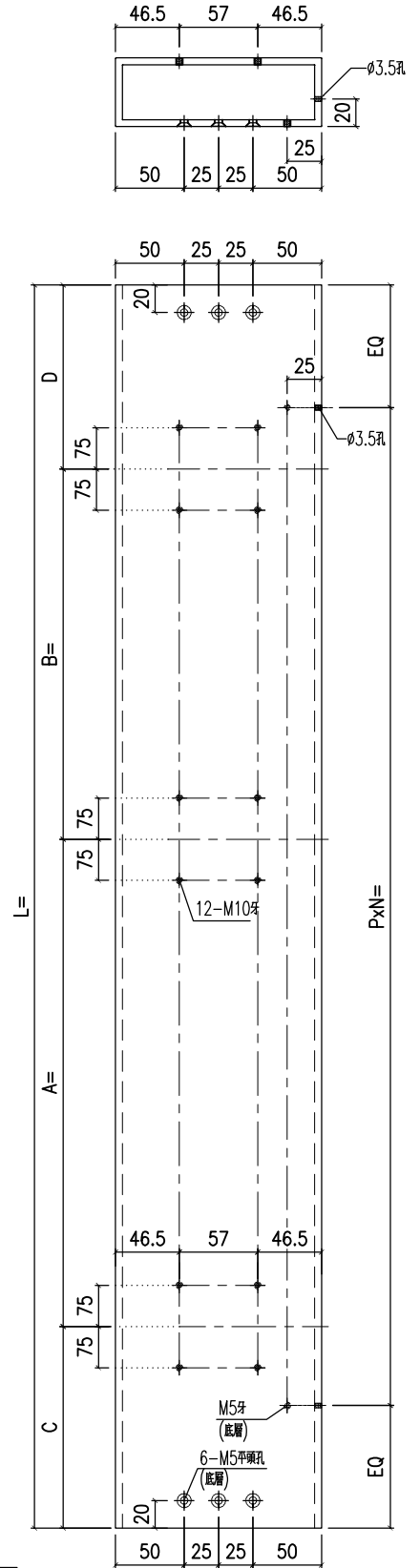
備注	產品編號	L	PXN=	A=	B=	C=	D=
W=2795	I711-SD15LA	2696	285x9	1187	773	210.5	525.5
W=2860	I711-SD15LC	2761	295x9	1219.5	1005.5	210.5	325.5
W=2795	I711-SD15LAa	2696	285x9	1337	773	60.5	525.5



左幅开

产品编号 I711-SD15L

備注	產品編號	L	PXN=	A=	B=	C=	D=
W=2975	I711-SD15RD	2876	295x9	1177	1063	310.5	325.5
W=2990	I711-SD15RK	2891	295x9	1319.5	1070.5	175.5	325.5



右幅开

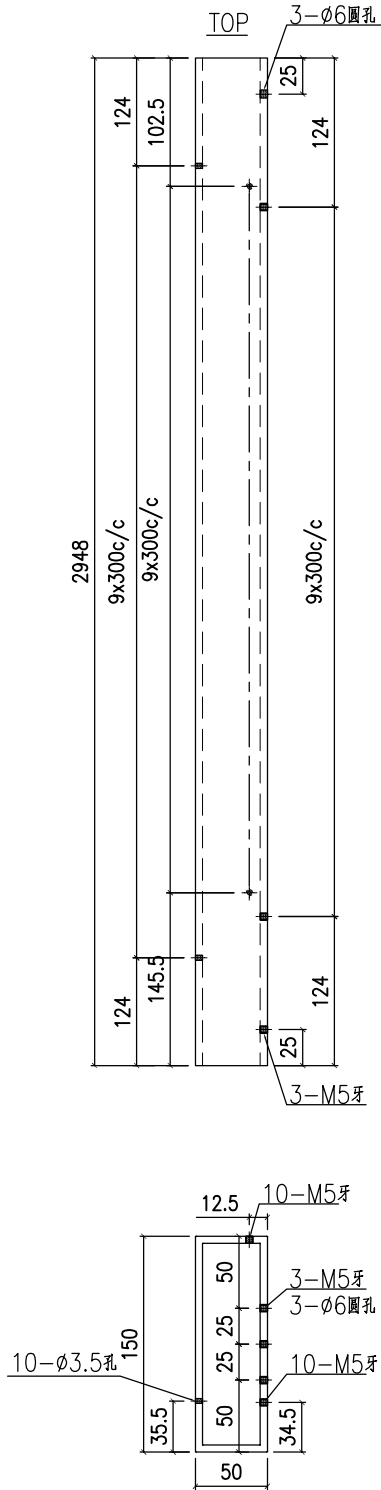
产品编号 I711-SD15R

名稱	鋁通加工圖	制圖	J.L.	2023-07-01	修改		
材料	150x50x5mm厚鋁通	復核			日期		
顏色	ECD3X1009 9S-XF1	批准			圖號	I711-SD15	



美特鋁質 有限公司  
MIDI Aluminium Fabricator Ltd.

工程號 J858 地盤 將軍澳 康城11期



产品编号 I711-SD116L

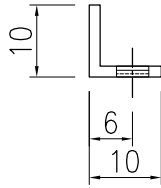
名稱	鋁通加工圖	制圖	J.L.	2023-07-01	修改		
材料	150x50x5mm厚鋁通	復核			日期		
顏色	ECD3X1009 9S-XF1	批准			圖號	I711-SD16	

# EG-DWG3

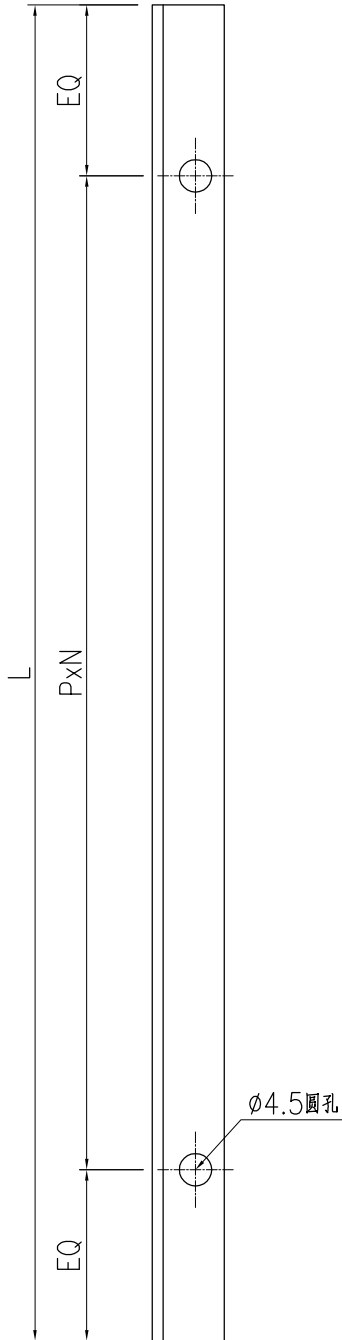


美特鋁質 有限公司  
MIDI Aluminium Fabricator Ltd.

工程號 J858 地盤 將軍澳 康城11期



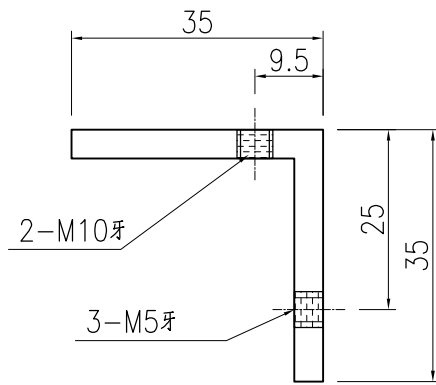
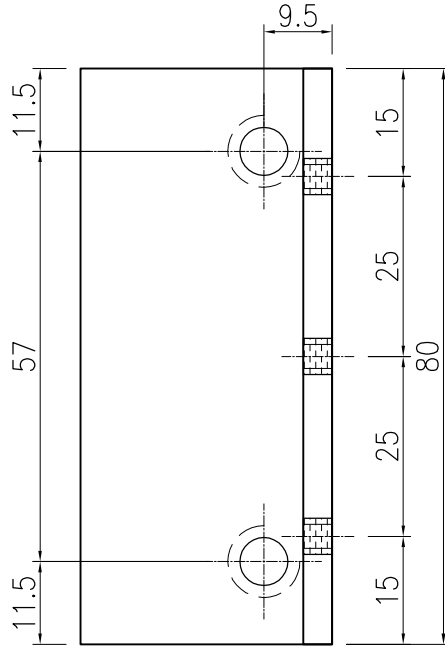
产品编号	L	PxN=
L00155-01A	2748	295x9
L00155-01B	2948	300x9



名稱	牆邊企身修口鋁角	制圖	Jack	2023-01-12	修改	△		
材料	10x10x1.5mm厚鋁角(L00155)	復核			日期	20230701		
顏色	鍍化	批准			圖號	L00155-01		



工程號	J858	地盤	將軍澳 康城11期
-----	------	----	-----------



名稱	橫料連接碼	制圖	J.L.	2023-07-01	修改		
材料	35x35x4mm厚鋁角(L107)	復核			日期		
顏色	鍍化	批准			圖號	L107-02	

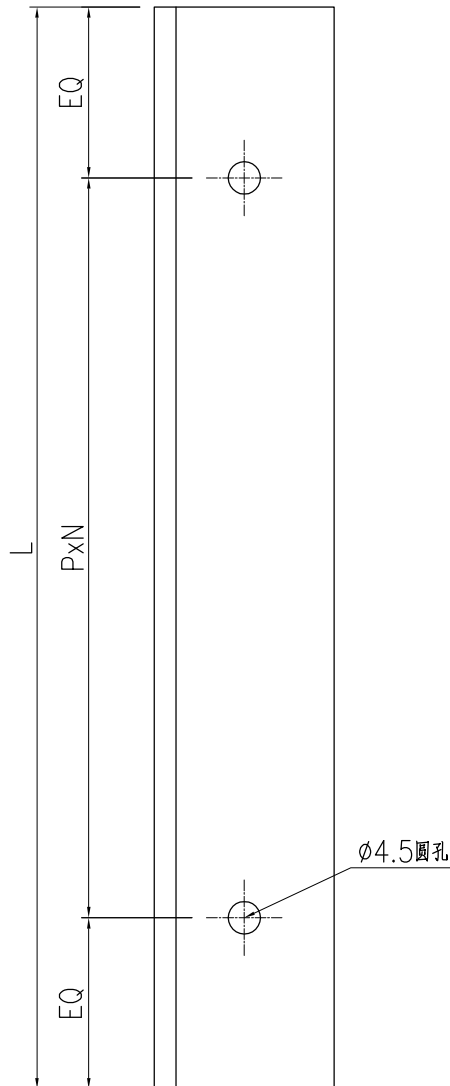
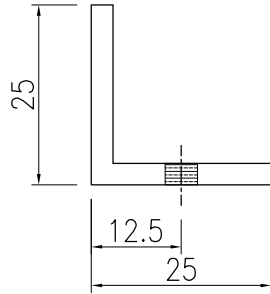
# EG-DWG3



美特鋁質 有限公司  
MIDI Aluminium Fabricator Ltd.

工程號	J858	地盤	將軍澳 康城11期
-----	------	----	-----------

产品编号	L	PxN=
L061-03A	2948	300x9



名稱	牆邊企身修口鋁角	制圖	J.L.	2023-07-01	修改		
材料	25x25x3mm厚鋁角(L061)	復核			日期		
顏色	鍍化	批准			圖號	L061-03	

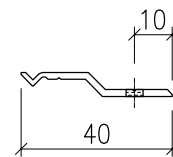
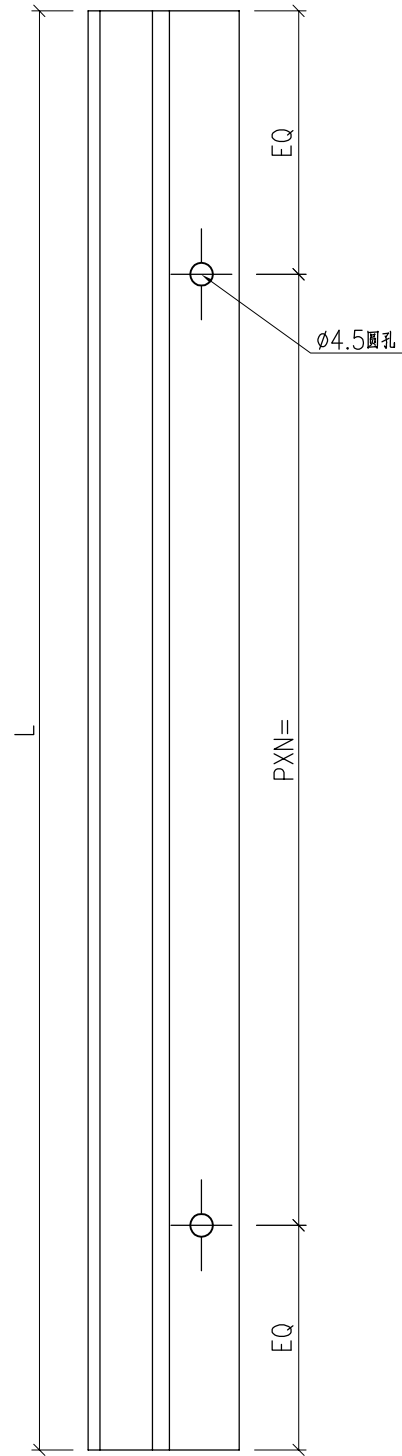
# EG-DWG3



美特鋁質 有限公司  
MIDI Aluminium Fabricator Ltd.

工程號	J858	地盤	將軍澳 康城11期
-----	------	----	-----------

备注	产品编号	L	PXN=
W=2795	X86317-SD03A	2796	285x9
W=2860	X86317-SD03C	2861	295x9
W=2975	X86317-SD03D	2976	295x9
W=2990	X86317-SD03K	2991	295x9

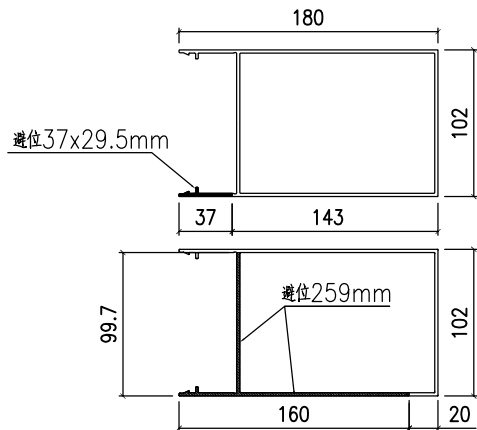
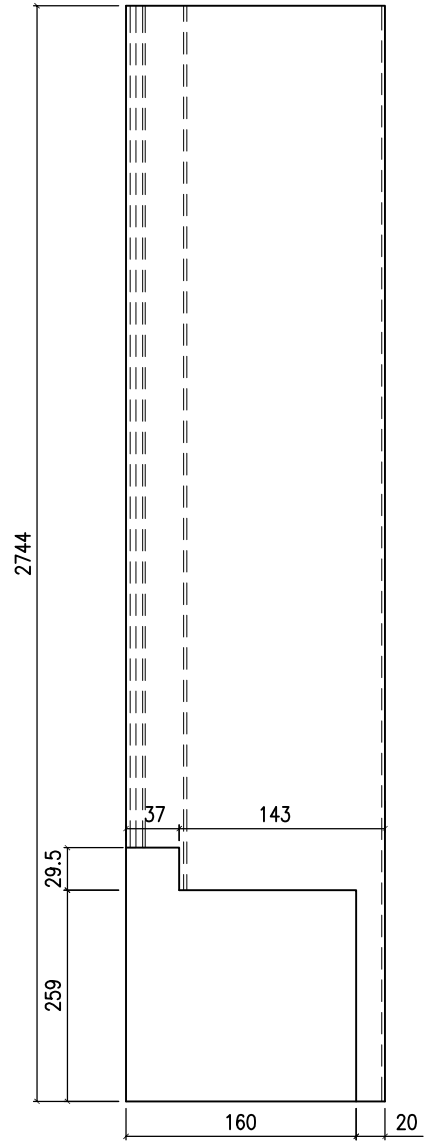
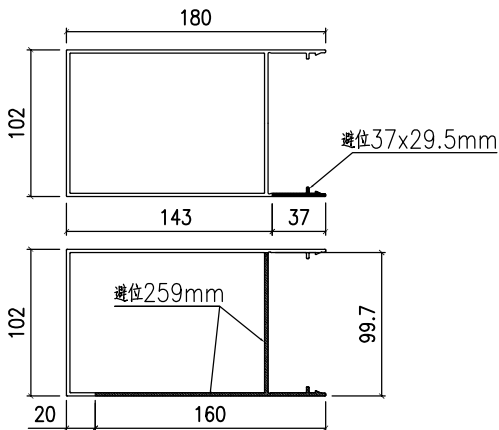
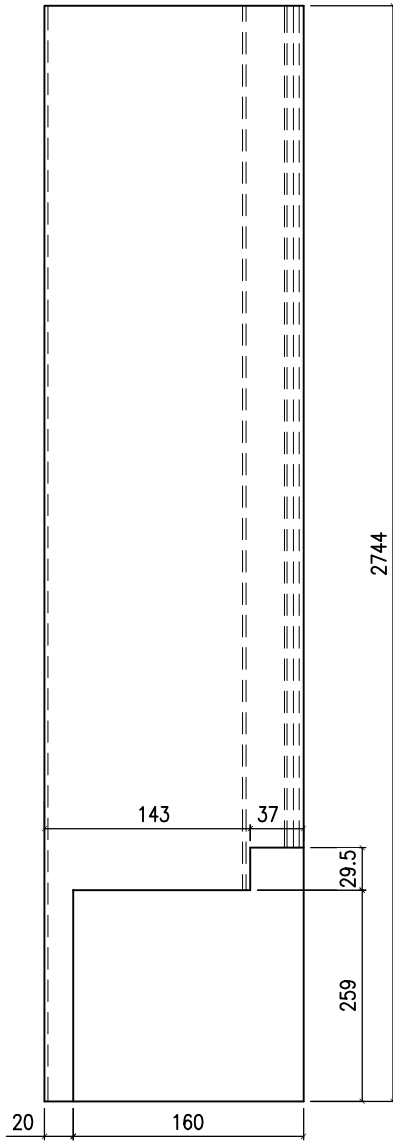


名稱	Z字料加工圖	制圖	J.L.	2023-07-01	修改		
材料	X86317	復核			日期		
顏色	鍍化	批准			圖號	X86317-SD03	



美特鋁質 有限公司  
MIDI Aluminium Fabricator Ltd.

工程號 J858 地盤 將軍澳 康城11期



产品编号 X86320-SD03L

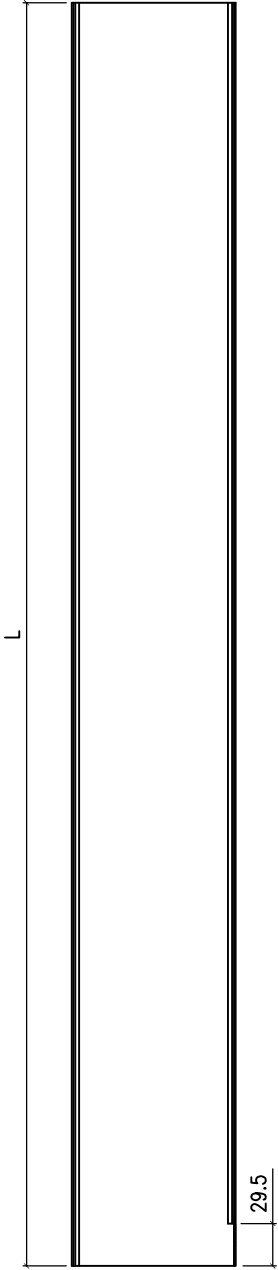
产品编号 X86320-SD03R

名稱	室內蓋加工圖	制圖	J.L.	2023-07-01	修改		
材料	X86320	復核			日期		
顏色	ECD3X1009 9S-XF1	批准			圖號	X86320-SD03	

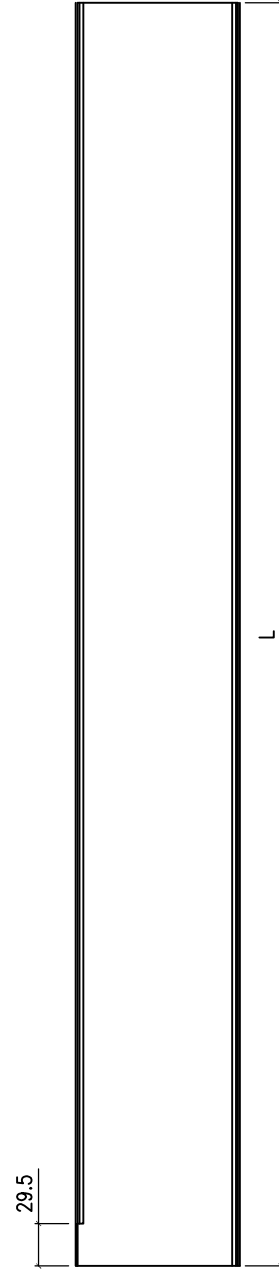
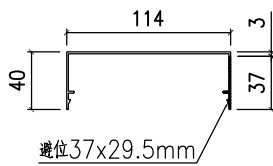


美特鋁質 有限公司  
MIDI Aluminium Fabricator Ltd.

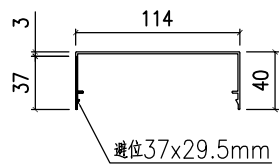
工程號 J858 地盤 將軍澳 康城11期



备注	产品编号	L
H=2748	X86321-SD01LA	2293
H=2948	X86321-SD01LB	2493



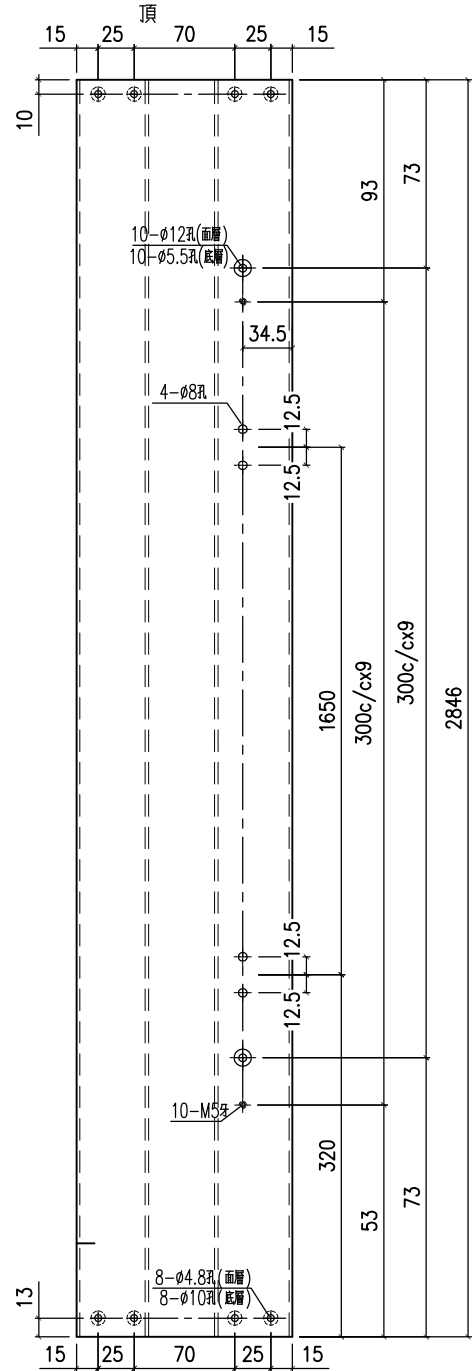
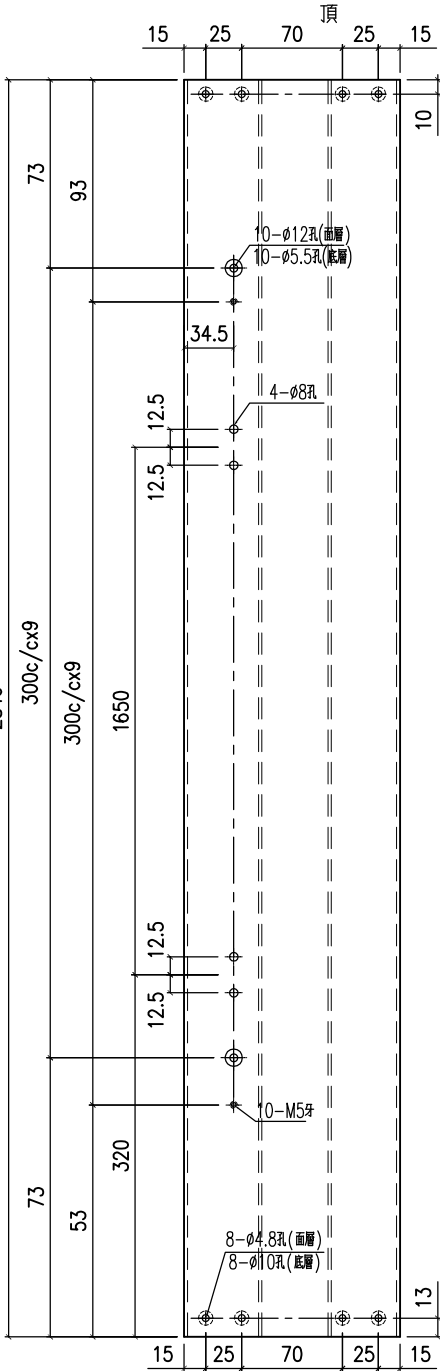
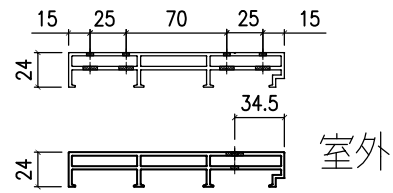
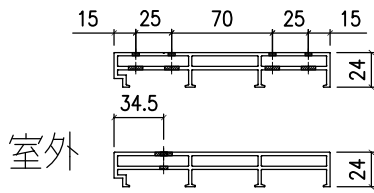
备注	产品编号	L
H=2748	X86321-SD01RA	2293
H=2948	X86321-SD01RB	2493



名稱	室內蓋加工圖	制圖	Jack	2023-01-12	修改	△B	△C	△D
材料	X86321	復核			日期	20230106	20230427	20230701
顏色	ECD3X1009 9S-XF1	批准			圖號	X86321-SD01		



工程號 J858 地盤 將軍澳 康城11期



产品编号 X86322-SD03L

产品编号 X86322-SD03R

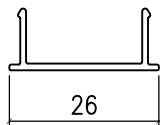
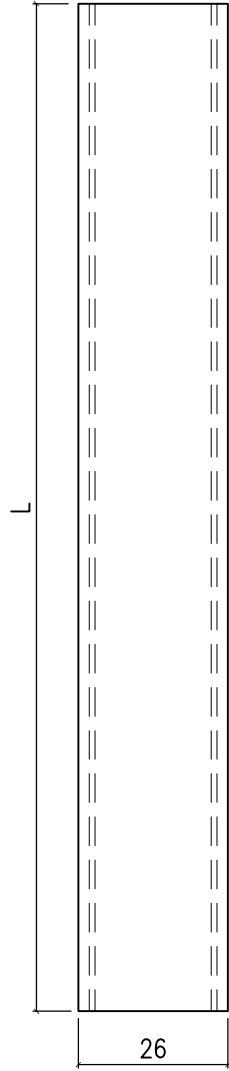
名稱	提升推拉門右邊框	制圖	J.L.	2023-07-01	修改	
材料	X86322	復核			日期	
顏色	ECD3X1009 9S-XF1	批准			圖號	X86322-SD03

# EG-DWG3



美特鋁質 有限公司  
MIDI Aluminium Fabricator Ltd.

工程號	J858	地盤	將軍澳 康城11期
-----	------	----	-----------



备注	产品编号	L
H=2748	X86324-SD01A	2242
H=2691	X86324-SD01B	2185
H=2948	X86324-SD01C	2442

名稱	趟門門扇拉手蓋	制圖	Jack	2023-01-12	修改	△A	△B	
材料	X86324	復核			日期	20230106	20230701	
顏色	ECD3X1009 9S-XF1	批准			圖號	X86324-SD01		

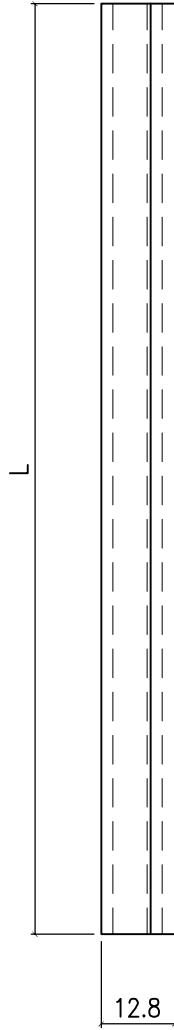
# EG-DWG3



美特鋁質 有限公司  
MIDI Aluminium Fabricator Ltd.

工程號	J858	地盤	將軍澳 康城11期
-----	------	----	-----------

备注	产品编号	L
W=2795	X86325-SD02A	2583
W=2860	X86325-SD02C	2648
W=2975	X86325-SD02D	2763
W=2990	X86325-SD02K	2778



名稱	趟門道軌	制圖	Jack	2023-01-12	修改		
材料	X86325	復核			日期		
顏色	ECD3X1009 9S-XF1	批准			圖號	X86325-SD02	

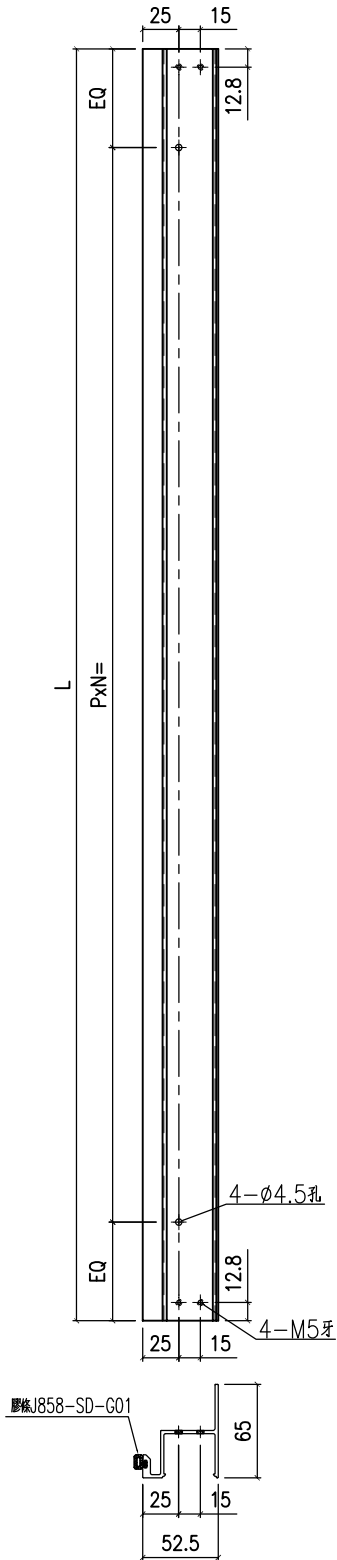
# EG-DWG3



美特鋁質 有限公司  
MIDI Aluminium Fabricator Ltd.

工程號	J858	地盤	將軍澳 康城11期
-----	------	----	-----------

备注	产品编号	L	PXN=
W=2795	X86326-SD02A	1181.5	285x4
W=2860	X86326-SD02C	1214	285x4
W=2975	X86326-SD02D	1271.5	285x4
W=2990	X86326-SD02K	1279	285x4



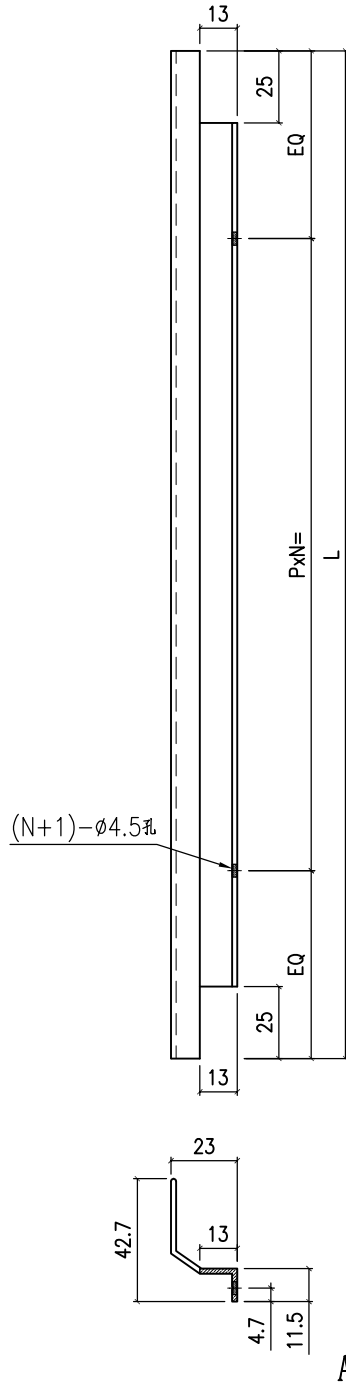
名稱	型材加工圖	制圖	J.L.	2023-07-01	修改		
材料	X86326	復核			日期		
顏色	PDF2	批准			圖號	X86326-SD02	

# EG-DWG3



美特鋁質 有限公司  
MIDI Aluminium Fabricator Ltd.

工程號	J858	地盤	將軍澳 康城11期
-----	------	----	-----------



备注	产品编号	L	PXN=
W=2795	X86329-SD02A	2694	285x9
W=2860	X86329-SD02C	2759	295x9
W=2975	X86329-SD02D	2874	295x9
W=2990	X86329-SD02K	2889	295x9

名稱	趟門頂外蓋料	制圖	J.L.	2023-07-01	修改		
材料	X86329	復核			日期		
顏色	ECD3X1009 9S-XF1	批准			圖號	X86329-SD02	

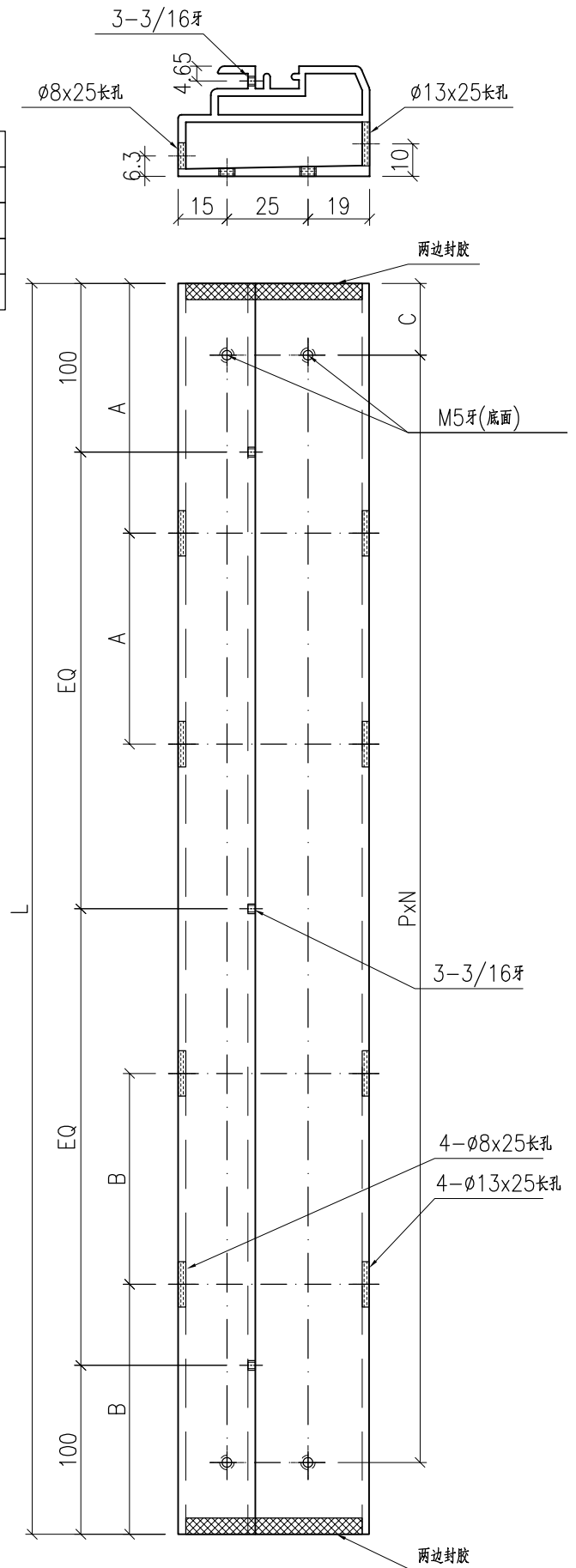
# EG-DWG3



美特鋁質有限公司  
MIDI Aluminium Fabricator Ltd.

工程號 J858 地盤 將軍澳 康城11期

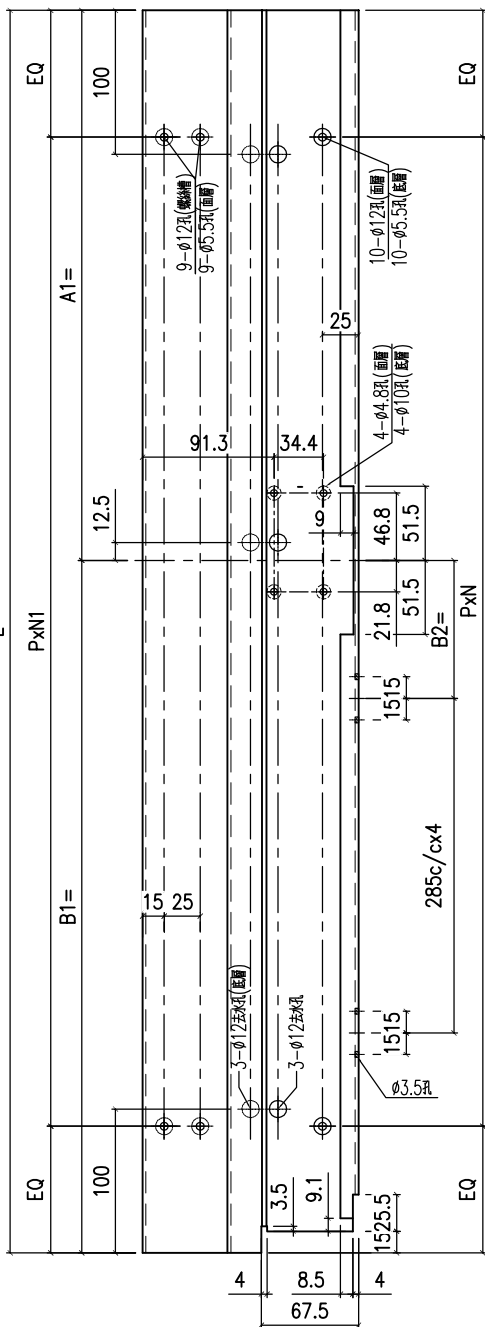
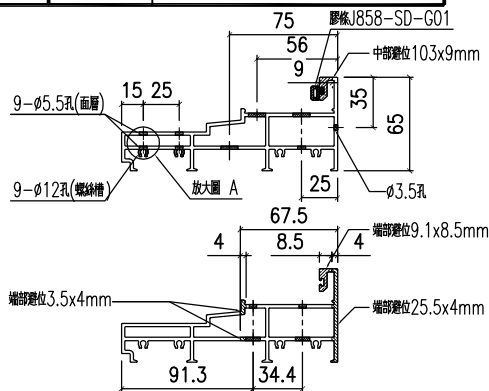
备注	产品编号	L	PXN=	A	B	C
W=2795	X86331-SD02A	2583	300x8	428	399	85
W=2860	X86331-SD02C	2648	300x8	439	410	117.5
W=2975	X86331-SD02D	2763	300x9	429	458	38.5
W=2990	X86331-SD02K	2778	300x9	432	460.5	46



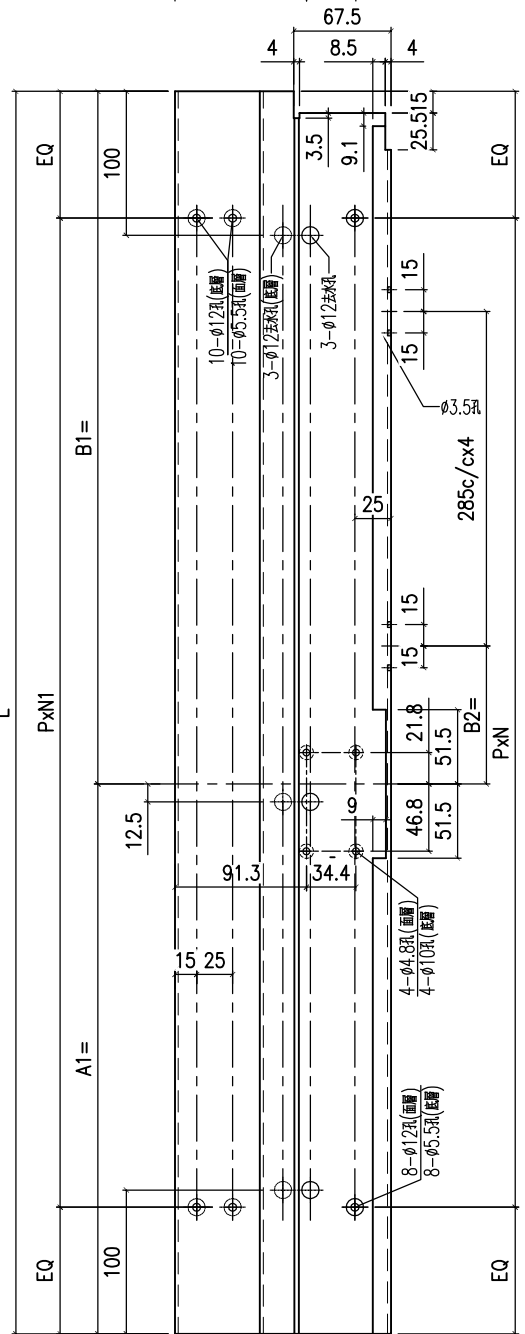
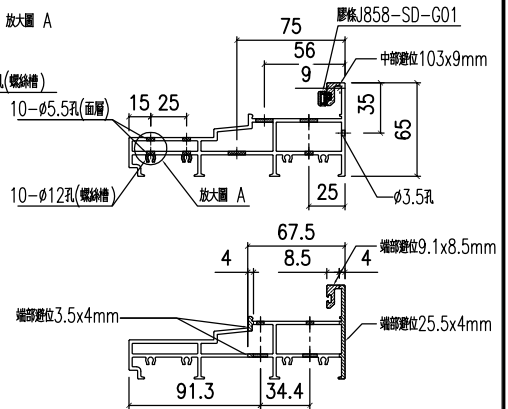
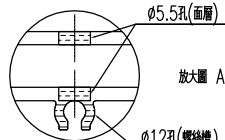
名稱	底框料加工圖	制圖	J.L.	2023-07-01	修改		
材料	X86331	復核			日期		
顏色	ECD3X1009 9S-XF1	批准			圖號	X86331-SD02	



工程號 J858 地盤 將軍澳 康城11期



备注	产品编号	L	A1=	B1=	B2=	PXN	PXN1
W=2795	X86330-SD02LA	2646	1372.5	1273.5	80	285x9	300x8
W=2860	X86330-SD02LC	2711	1405	1306	83	295x9	300x8



备注	产品编号	L	A1=	B1=	B2=	PXN	PXN1
W=2975	X86330-SD02RD	2826	1462.5	1363.5	111.5	295x9	300x9
W=2990	X86330-SD02RK	2841	1470	1371	115.5	295x9	300x9

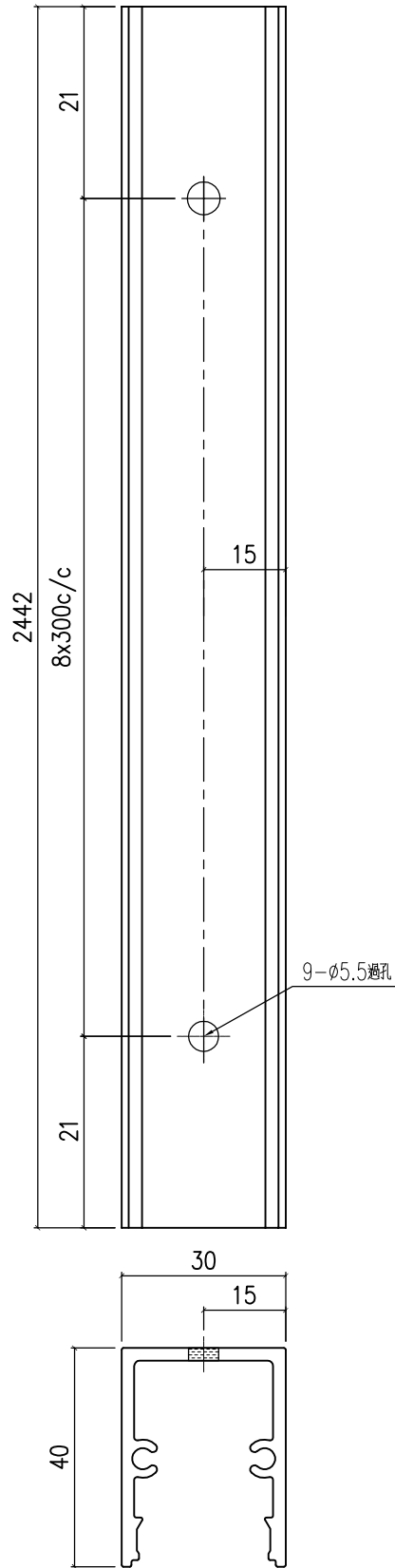
名稱	提升推拉門底邊框	制圖	J.L.	2023-07-01	修改
材料	X86330	復核			日期
顏色	ECD3X1009 9S-XF1	批准			圖號 X86330-SD02

# EG-DWG3



美特鋁質 有限公司  
MIDI Aluminium Fabricator Ltd.

工程號	J858	地盤	將軍澳 康城11期
-----	------	----	-----------



名稱	趟門門扇拉手	制圖	J.L.	2023-07-01	修改		
材料	X86333	復核			日期		
顏色	ECD3X1009 9S-XF1	批准			圖號	X86333-SD03	

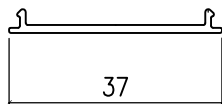
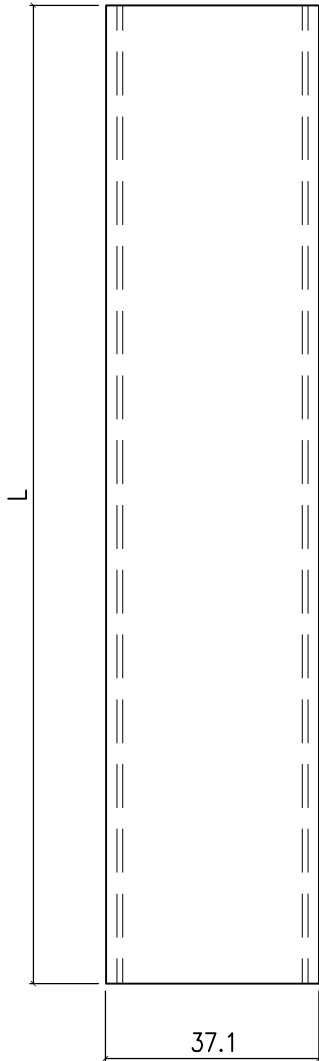




美特鋁質 有限公司  
MIDI Aluminium Fabricator Ltd.

工程號	J858	地盤	將軍澳 康城11期
-----	------	----	-----------

备注	产品编号	L
W=2795	X86335-SD02A	1182.5
W=2860	X86335-SD02C	1215
W=2975	X86335-SD02D	1272.5
W=2990	X86335-SD02K	1280

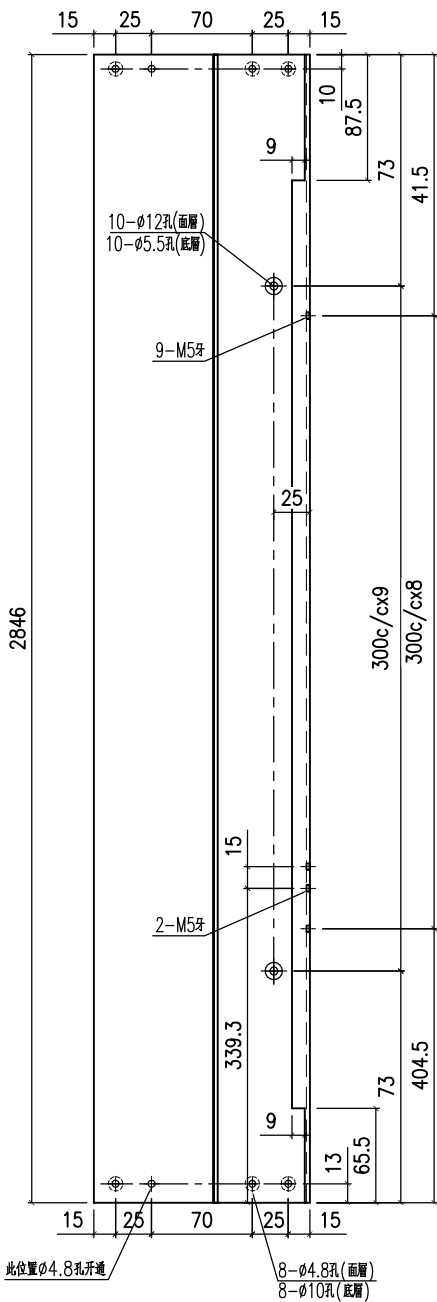
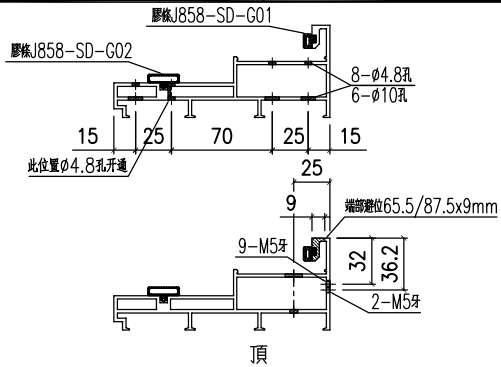


名稱	SD平台扣蓋	制圖	J.L.	2023-07-01	修改		
材料	X86335	復核			日期		
顏色	ECD3X1009 9S-XF1	批准			圖號	X86335-SD02	

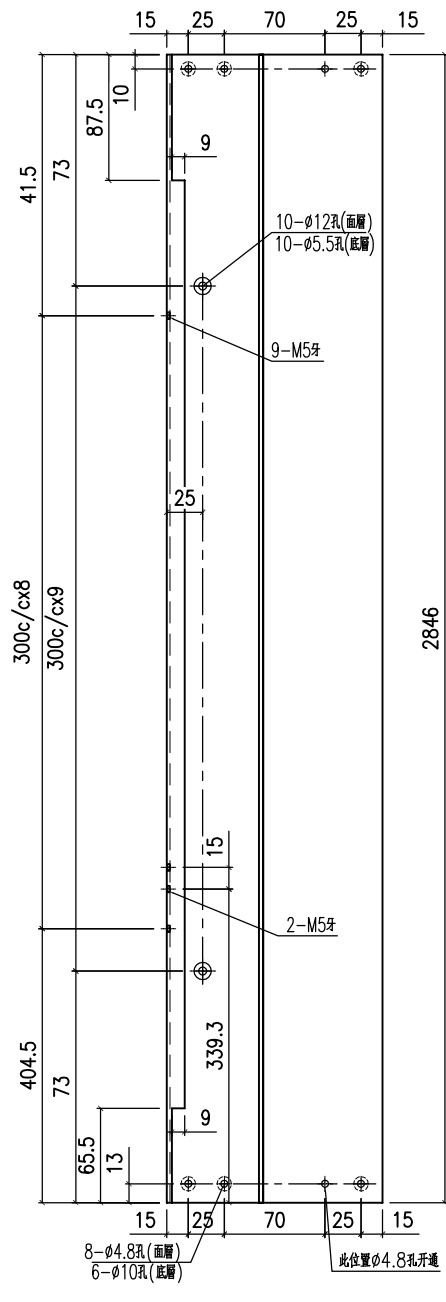
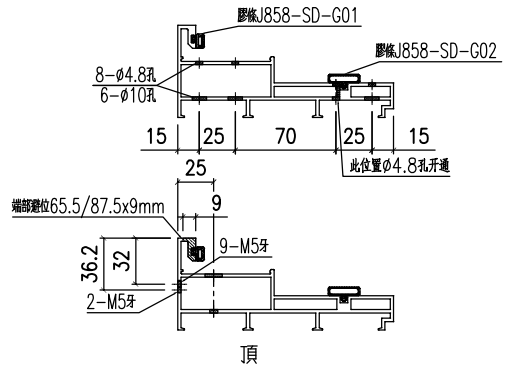


美特鋁質 有限公司  
MIDI Aluminium Fabricator Ltd.

工程號 J858 地盤 將軍澳 康城11期



产品编号 X86334-SD03L



产品编号 X86334-SD03R

名稱	提升推拉門邊框	制圖	J.L.	2023-07-01	修改		
材料	X86334	復核			日期		
顏色	ECD3X1009 9S-XF1	批准			圖號	X86334-SD03	

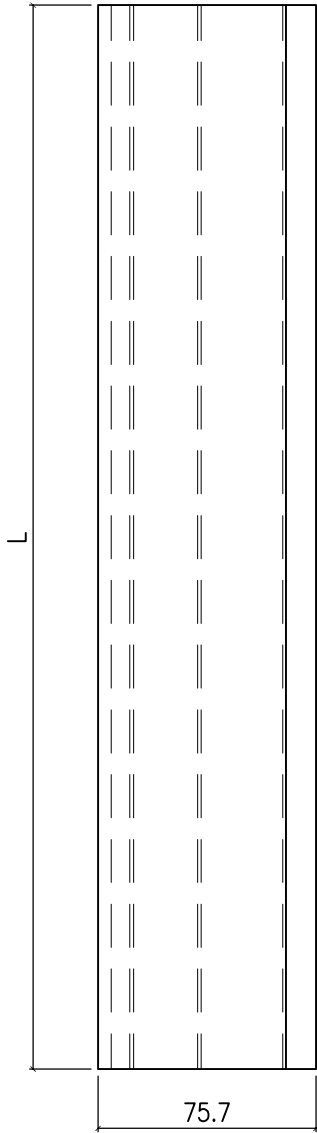
# EG-DWG3



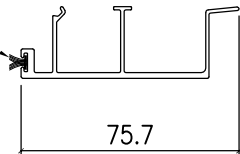
美特鋁質 有限公司  
MIDI Aluminium Fabricator Ltd.

备注	产品编号	L
W=2795	X86336-SD02A	1320.5
W=2860	X86336-SD02C	1353
W=2975	X86336-SD02D	1410.5
W=2990	X86336-SD02K	1418

工程號	J858	地盤	將軍澳 康城11期
-----	------	----	-----------



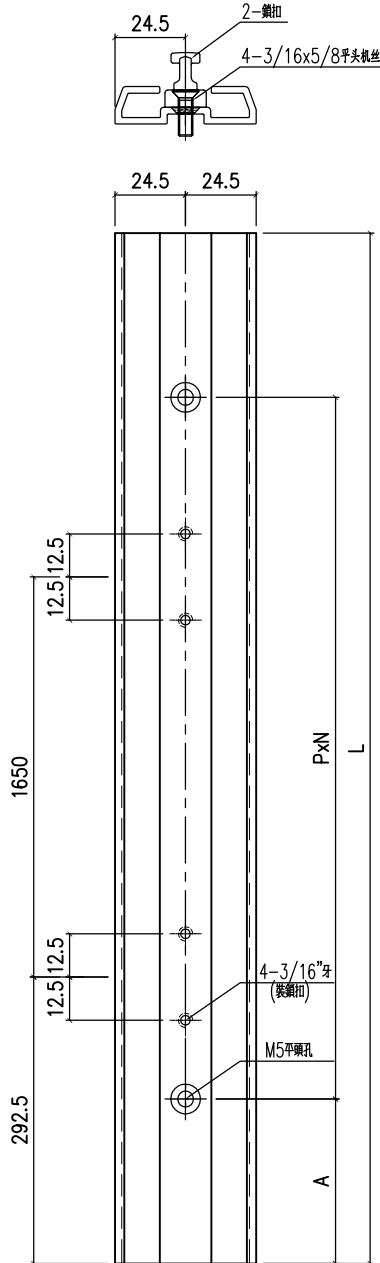
毛條J852-SD-G07



名稱	趟門生位扣蓋	制圖	J.L.	2023-07-01	修改		
材料	X86336	復核			日期		
顏色	ECD3X1009 9S-XF1	批准			圖號	X86336-SD02	



頂



备注	产品编号	L	PxN=	A
H=2748	X86337-SD01A	2558	300x8	96.5
H=2691	X86337-SD01B	2501	300x8	68
H=2948	X86337-SD01C	2758	300x9	25.5

开料注意：请确保X86337-SD01A (L=2559mm)  
用原材料L=5150mm可以1开2

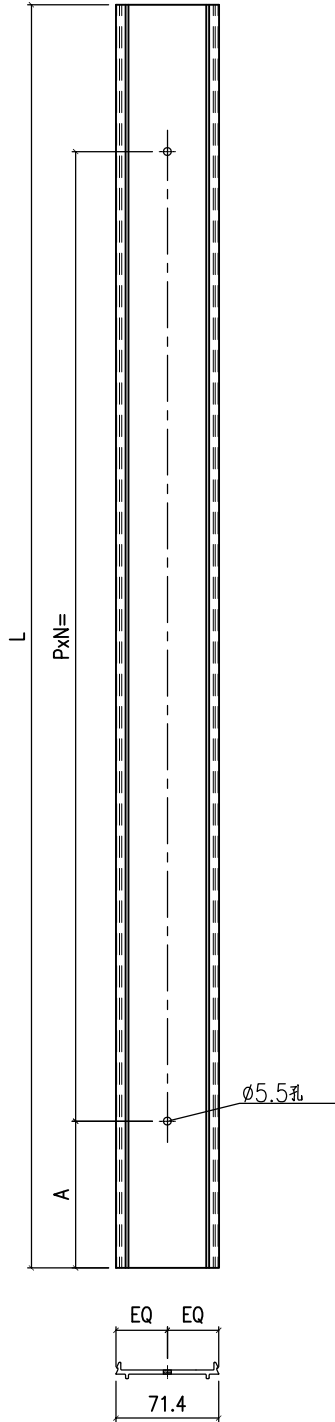
名稱	提升推拉門企鎖扣料	制圖	Jack	2023-01-12	修改	△B	△C	△D
材料	X86337	復核			日期	20230311	20230328	20230701
顏色	ECD3X1009 9S-XF1	批准			圖號	X86337-SD01		

# EG-DWG3



美特鋁質 有限公司  
MIDI Aluminium Fabricator Ltd.

工程號 J858 地盤 將軍澳 康城11期



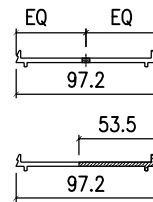
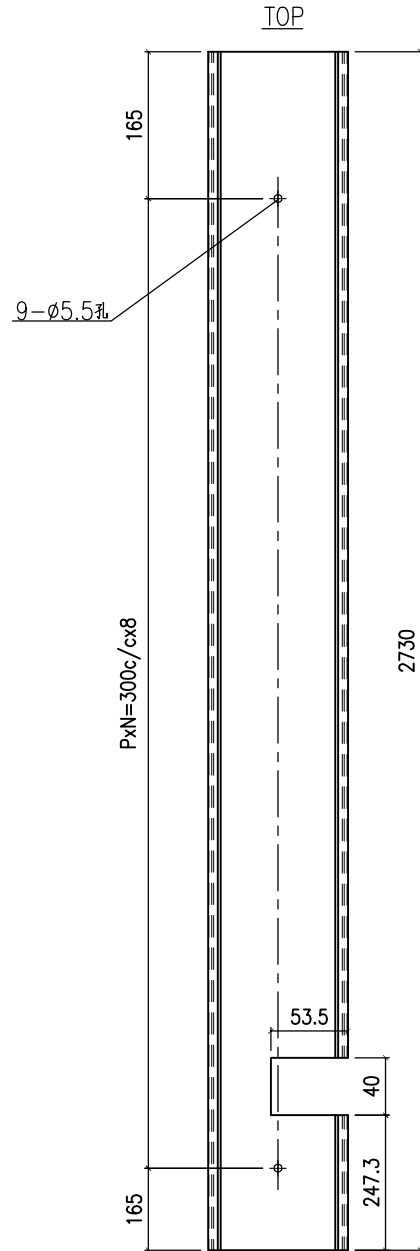
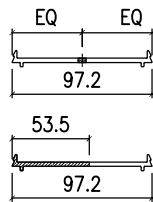
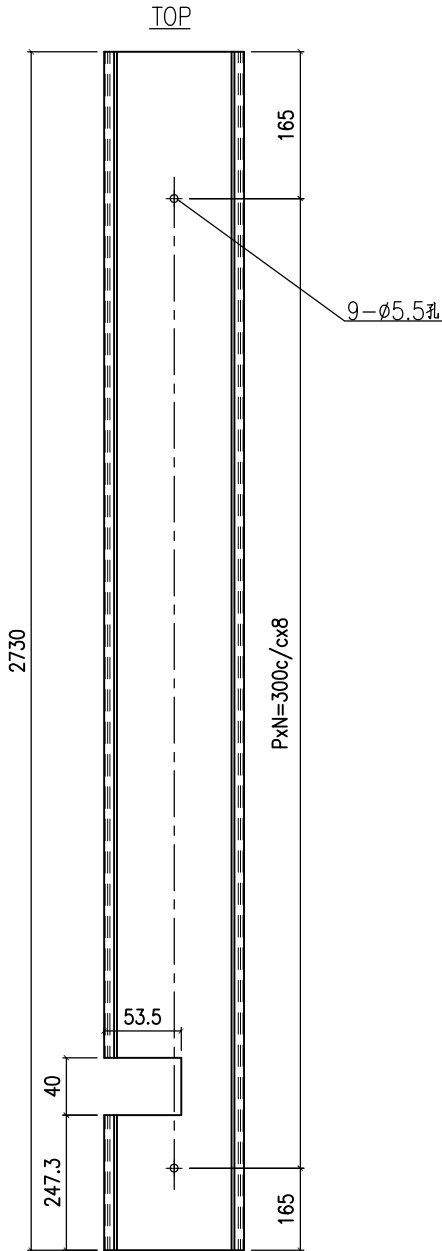
备注	产品编号	L	PXN	A
H=2748	X86339-SD01A	2545	300x8	65
H=2948	X86339-SD01B	2745	300x9	15

名稱	壓板加工圖	制圖	Jack	2023-01-12	修改	△A	△B
材料	X86339	復核			日期	20230106	2023701
顏色	鍍化	批准			圖號	X86339-SD01	



美特鋁質 有限公司  
MIDI Aluminium Fabricator Ltd.

工程號 J858 地盤 將軍澳 康城11期



产品编号 X86340-SD01L

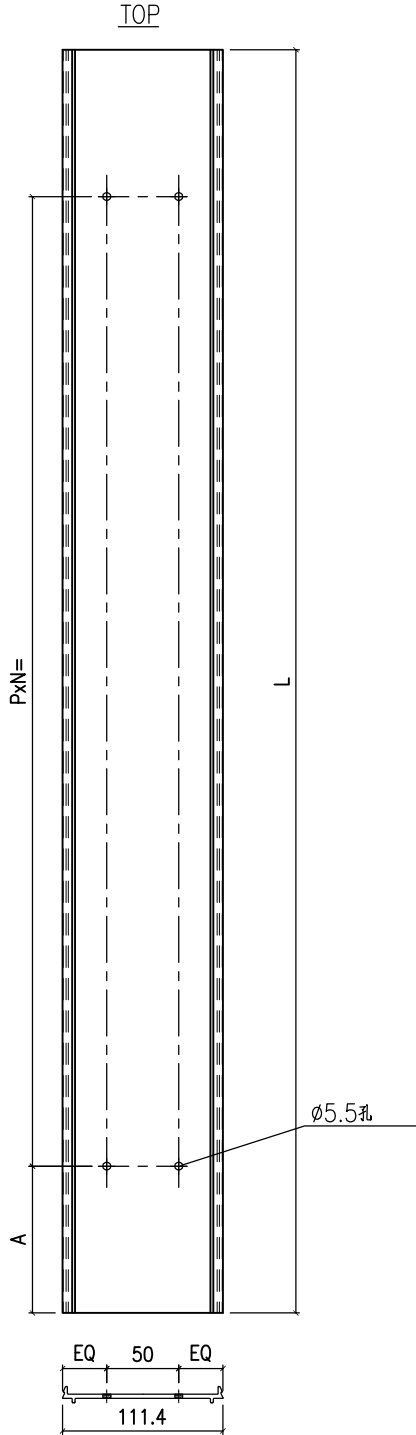
产品编号 X86340-SD01R

名稱	室內蓋加工	制圖	J.L.	2023-07-01	修改		
材料	X86340	復核			日期		
顏色	鍍化	批准			圖號	X86340-SD03	

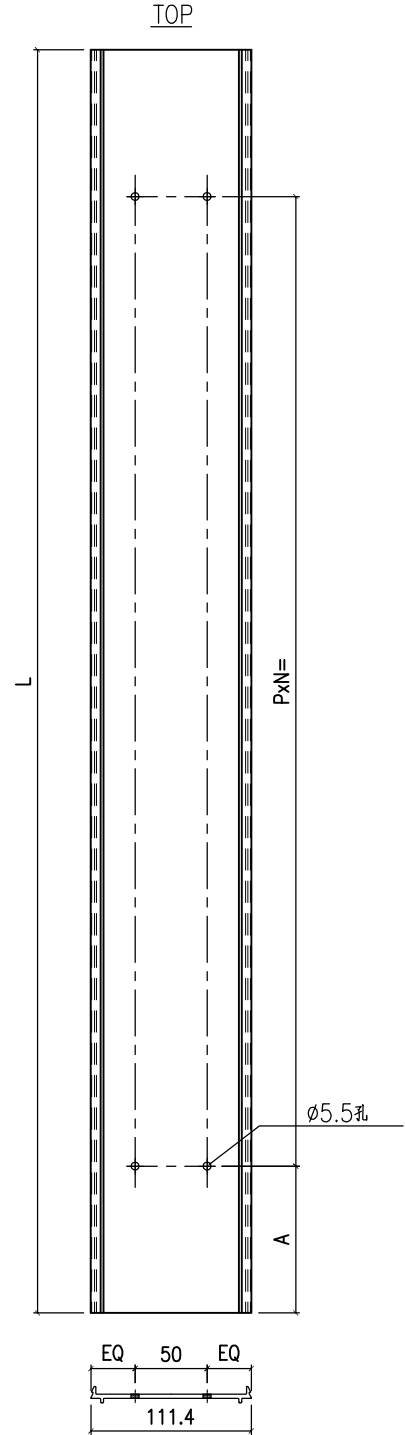


美特鋁質 有限公司  
MIDI Aluminium Fabricator Ltd.

工程號 J858 地盤 將軍澳 康城11期



备注	产品编号	L	PXN	A
H=2748	X86341-SD01LA	2258	300x7	38
H=2948	X86341-SD01LC	2458	300x8	38



备注	产品编号	L	PXN	A
H=2748	X86341-SD01RA	2258	300x7	38
H=2691	X86341-SD01RB	2258	300x7	68
H=2948	X86341-SD01RC	2458	300x8	38

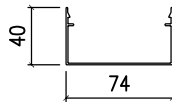
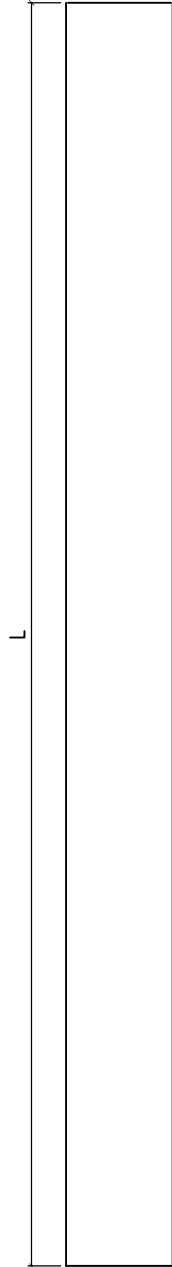
名稱	壓板加工圖	制圖	Jack	2023-01-12	修改	A	B
材料	X86341	復核			日期	20230106	20230701
顏色	鍍化	批准			圖號	X86341-SD01	

# EG-DWG3



美特鋁質 有限公司  
MIDI Aluminium Fabricator Ltd.

工程號	J858	地盤	將軍澳 康城11期
-----	------	----	-----------



备注	产品编号	L
H=2748	X86342-SD01A	2545
H=2948	X86342-SD01B	2745

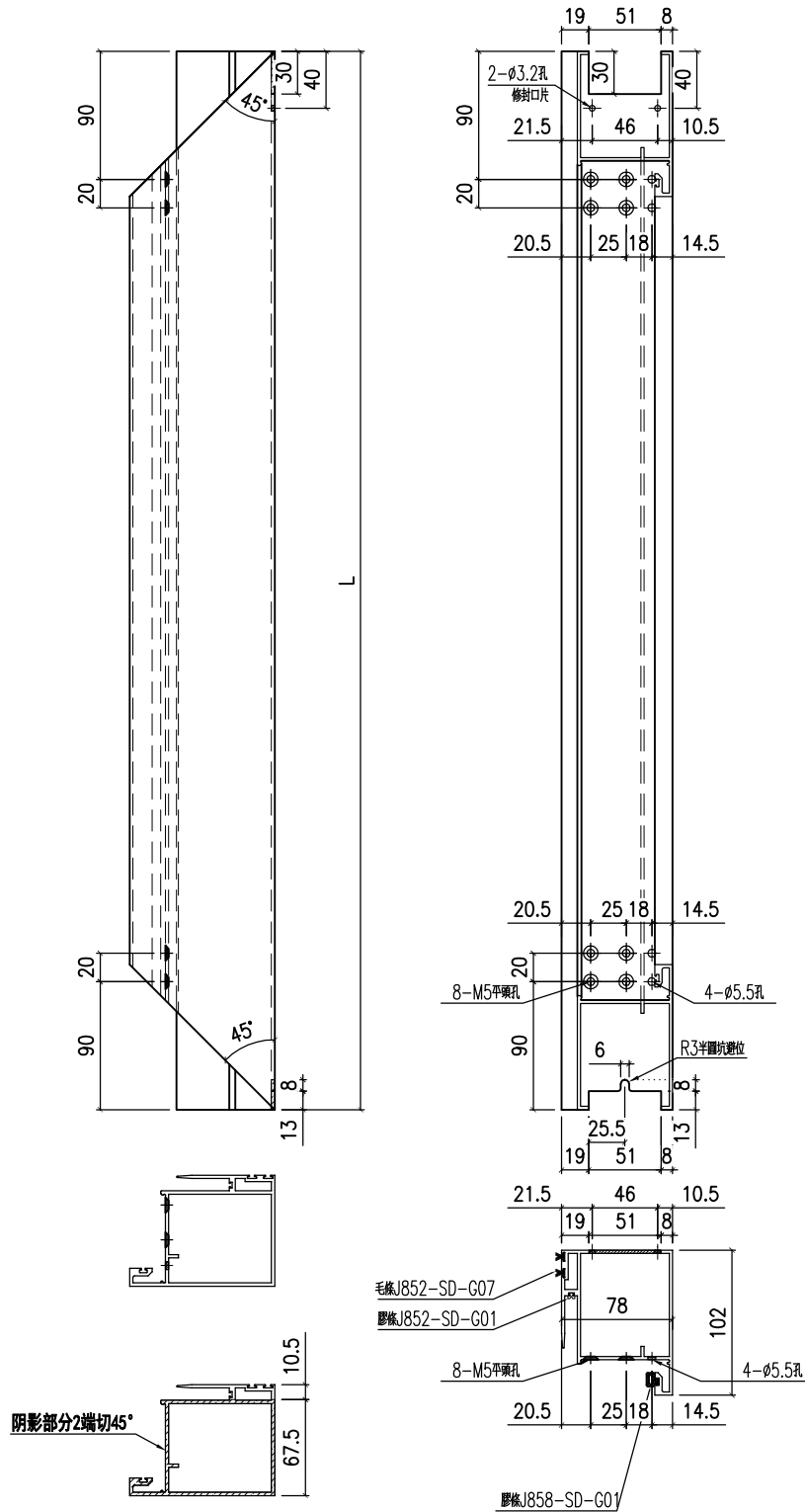
名稱	室內蓋加工圖	制圖	Jack	2023-01-12	修改	△A	△B	△C
材料	X86342	復核			日期	20221021	20230106	20230701
顏色	ECD3X1009 9S-XF1	批准			圖號	X86342-SD01		



美特鋁質 有限公司  
MIDI Aluminium Fabricator Ltd.

工程號 J858 地盤 將軍澳 康城11期

备注	产品编号	L
H=2748	X86343-SD01LA	2548
H=2691	X86343-SD01LB	2491
H=2948	X86343-SD01LC	2748



名稱	趟門玉企料	制圖	Jack	2023-01-12	修改	A	B	C
材料	X86343	復核			日期	20230106	20230302	2023701
顏色	ECD3X1009 9S-XF1	批准			圖號	X86343-SD01L		

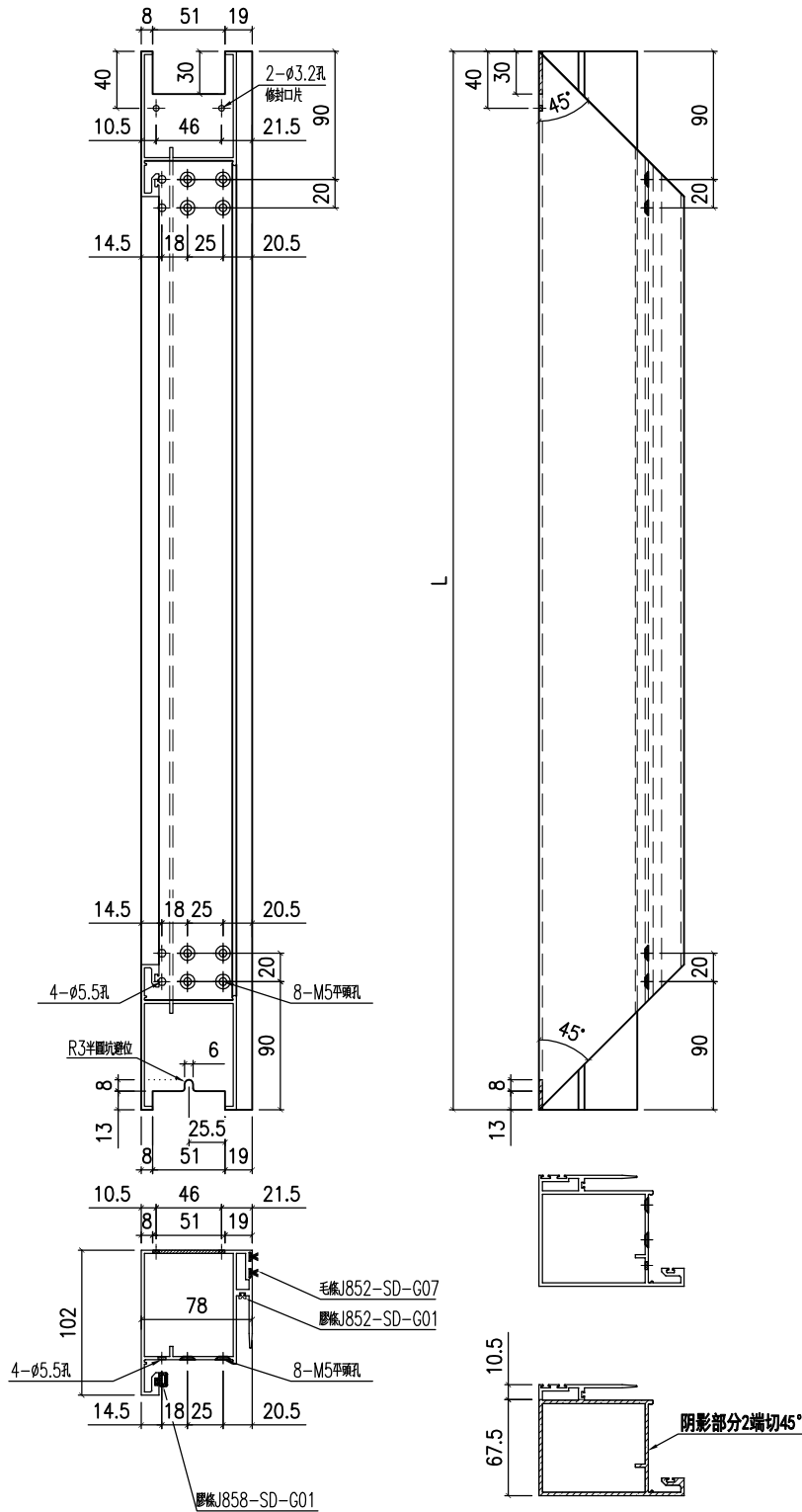


美特鋁質 有限公司  
MIDI Aluminium Fabricator Ltd.

工程號 J858 地盤 將軍澳 康城11期

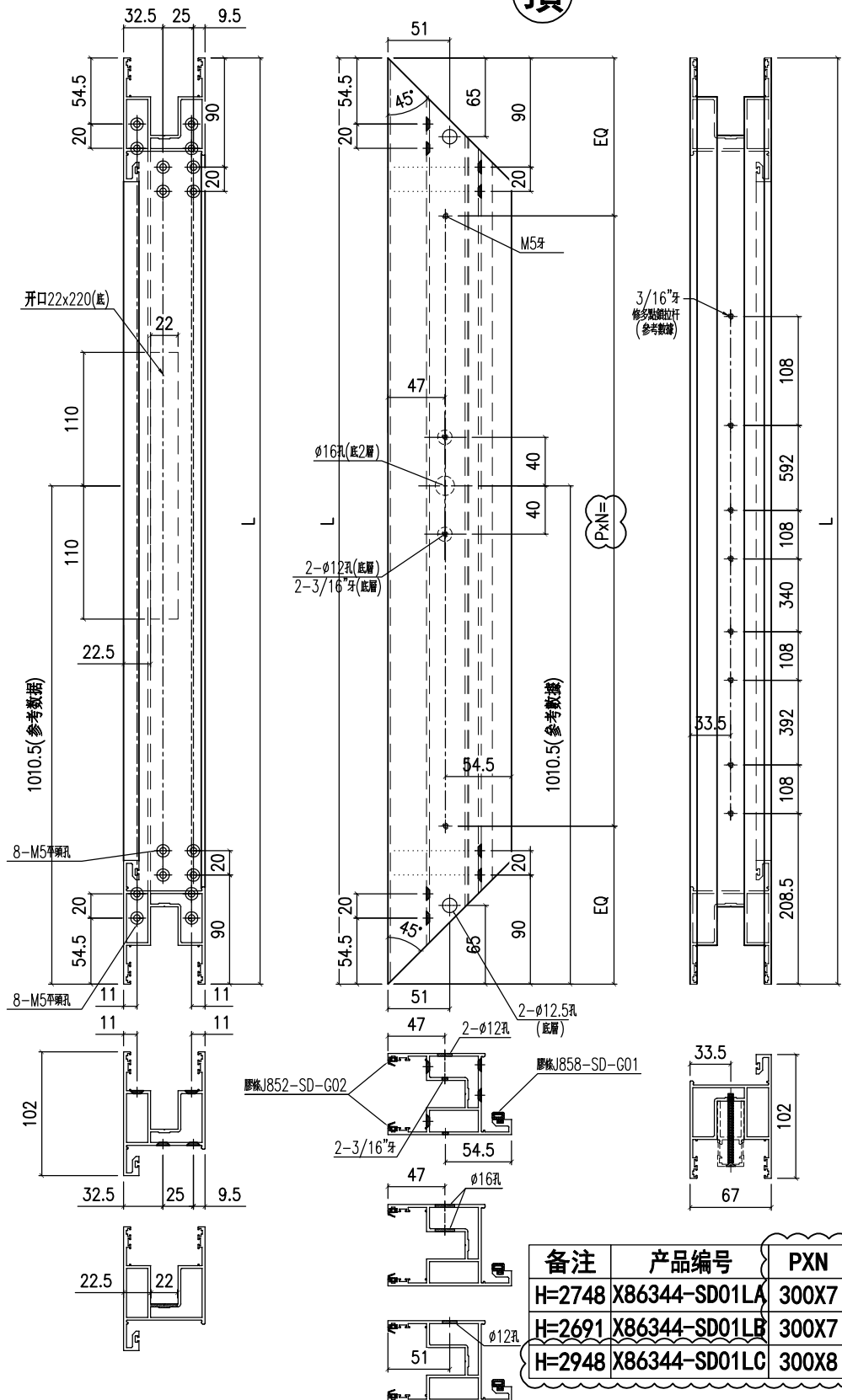
頂

备注	产品编号	L
H=2748	X86343-SD01RA	2548
-	-	-
H=2948	X86343-SD01RC	2748

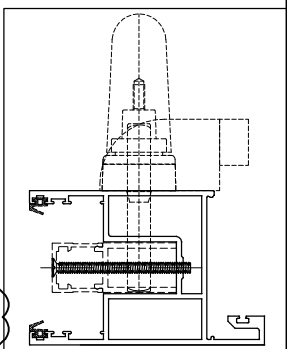


名稱	趟門玉企料	制圖	Jack	2023-01-12	修改	A	B	C
材料	X86343	復核			日期	20230106	20230302	2023701
顏色	ECD3X1009 9S-XF1	批准			圖號	X86343-SD01R		

頂



备注	产品编号	PXN	L
H=2748	X86344-SD01LA	300X7	2548
H=2691	X86344-SD01LB	300X7	2491
H=2948	X86344-SD01LC	300X8	2748

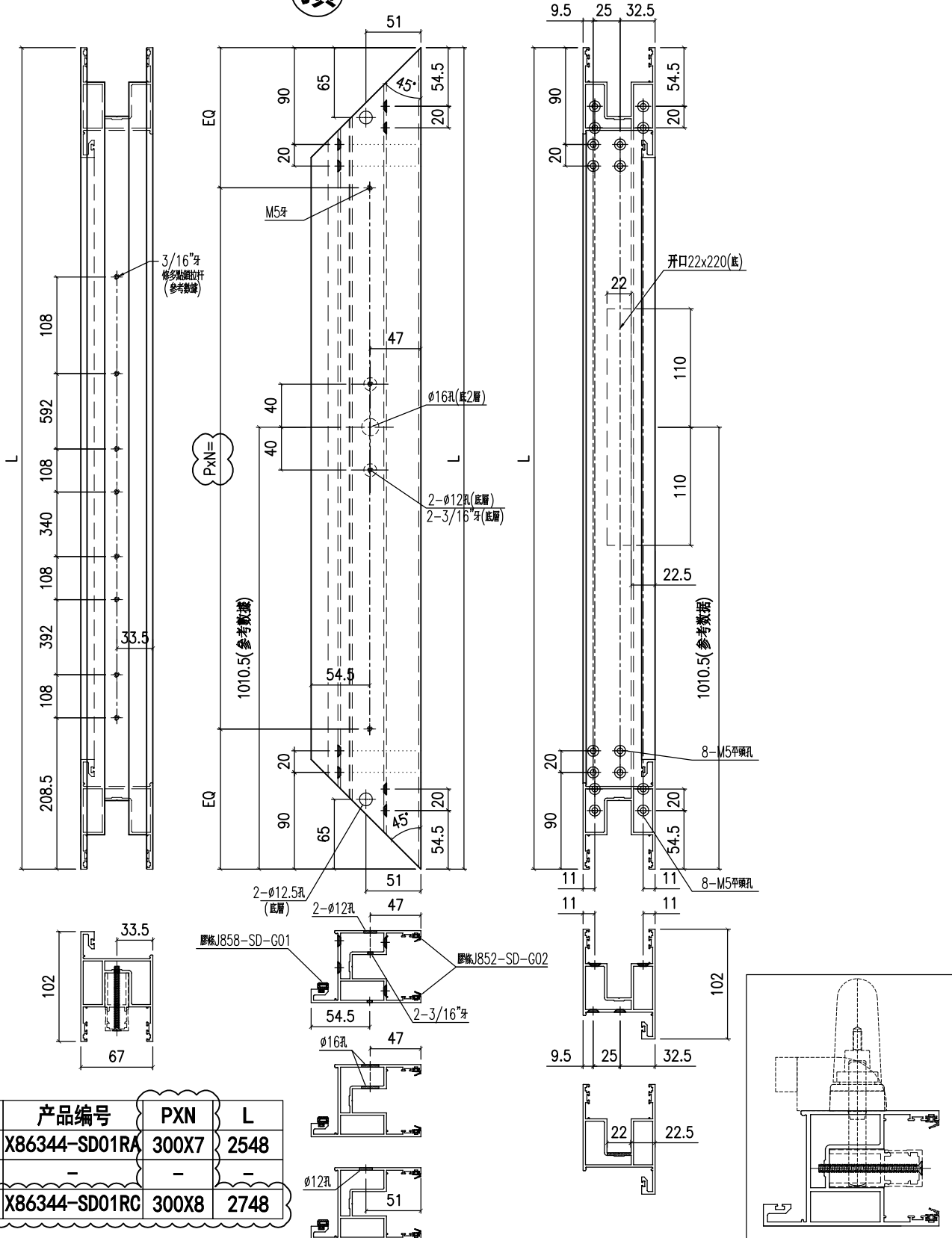


名稱	趟門玉企料	制圖	Jack	2023-01-12	修改	A	B	C
材料	X86344	復核			日期	20230106	20230302	20230701
顏色	ECD3X1009 9S-XF1	批准			圖號	X86344-SD01L		



工程號 J858 地盤 將軍澳 康城11期

頂



备注	产品编号	PXN	L
H=2748	X86344-SD01RA	300X7	2548
-	-	-	-
H=2948	X86344-SD01RC	300X8	2748

名稱	趟門玉企料	制圖	Jack	2023-01-12	修改	A	B	C
材料	X86344	復核			日期	20230106	20230302	20230701
顏色	ECD3X1009 9S-XF1	批准			圖號	X86344-SD01R		

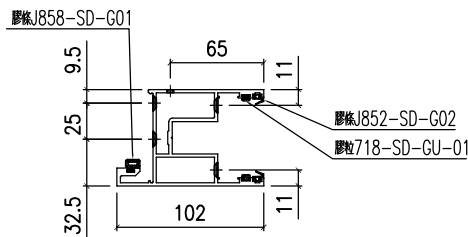
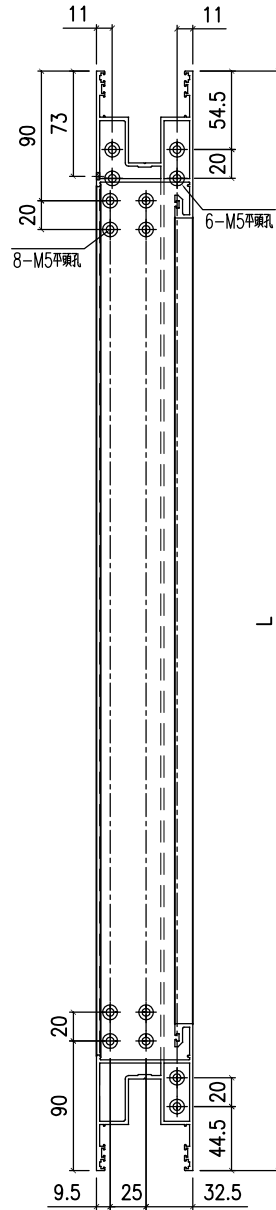
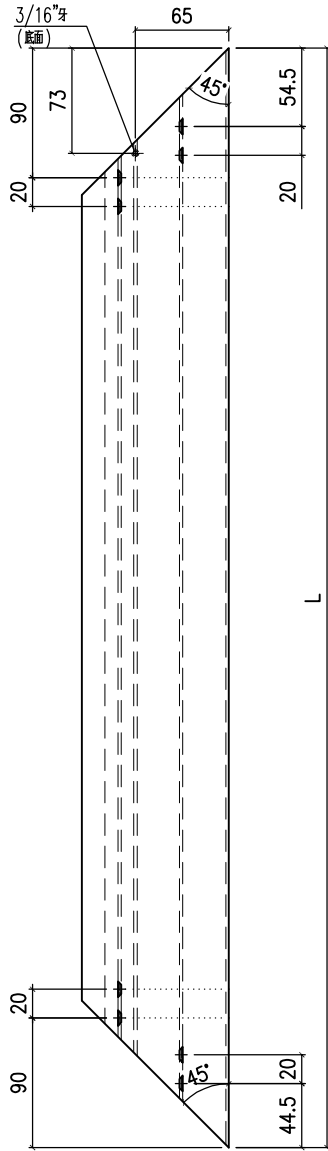


美特鋁質 有限公司  
MIDI Aluminium Fabricator Ltd.

工程號 J858 地盤 將軍澳 康城11期

备注	产品编号	L
W=2795	X86344-SD04LA	1419
W=2860	X86344-SD04LC	1451.5

左



名稱	趟門玉頂橫	制圖	J.L.	2023-07-01	修改		
材料	X86344	復核			日期		
顏色	ECD3X1009 9S-XF1	批准			圖號	X86344-SD04L	

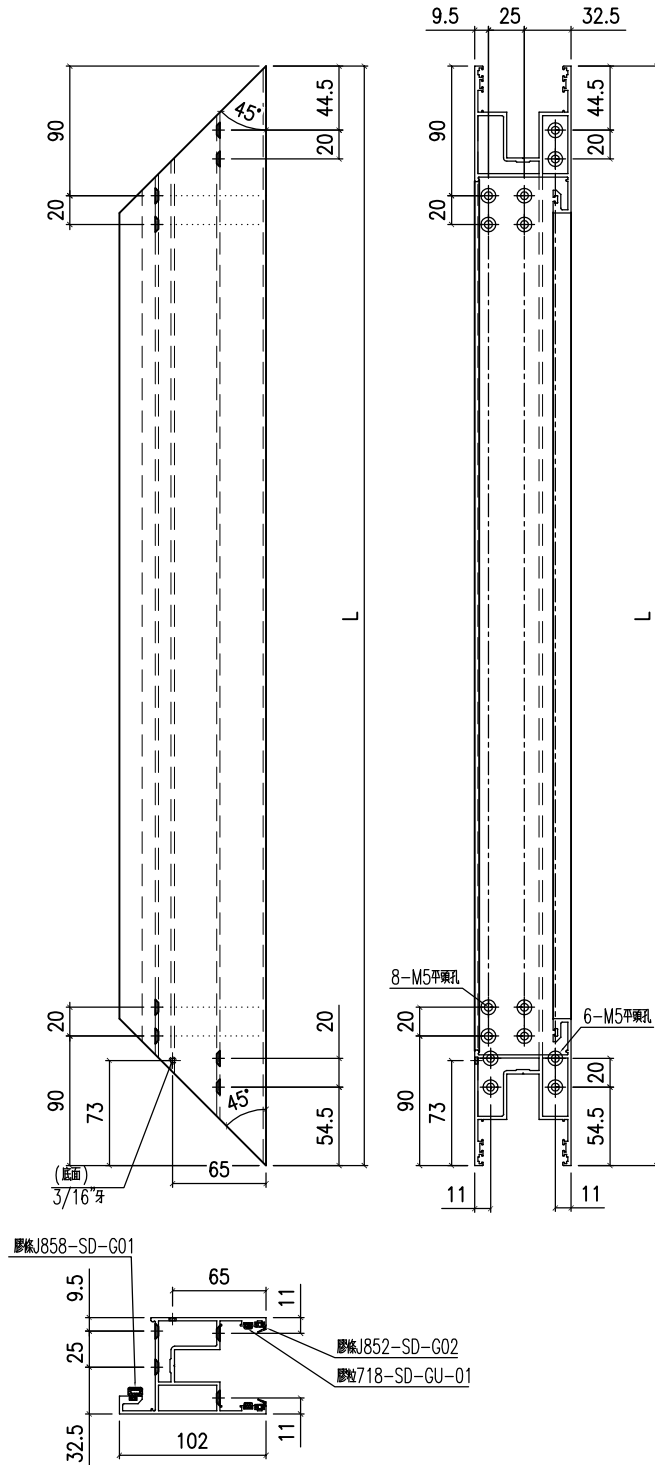


美特鋁質 有限公司  
MIDI Aluminium Fabricator Ltd.

工程號 J858 地盤 將軍澳 康城11期

备注	产品编号	L
W=2975	X86344-SD04RD	1509
W=2990	X86344-SD04RK	1516.5

左



名稱	趟門玉頂橫	制圖	J.L.	2023-07-01	修改		
材料	X86344	復核			日期		
顏色	ECD3X1009 9S-XF1	批准			圖號	X86344-SD04R	

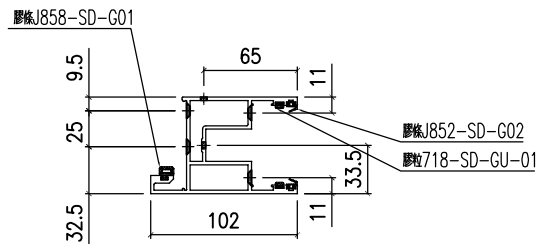
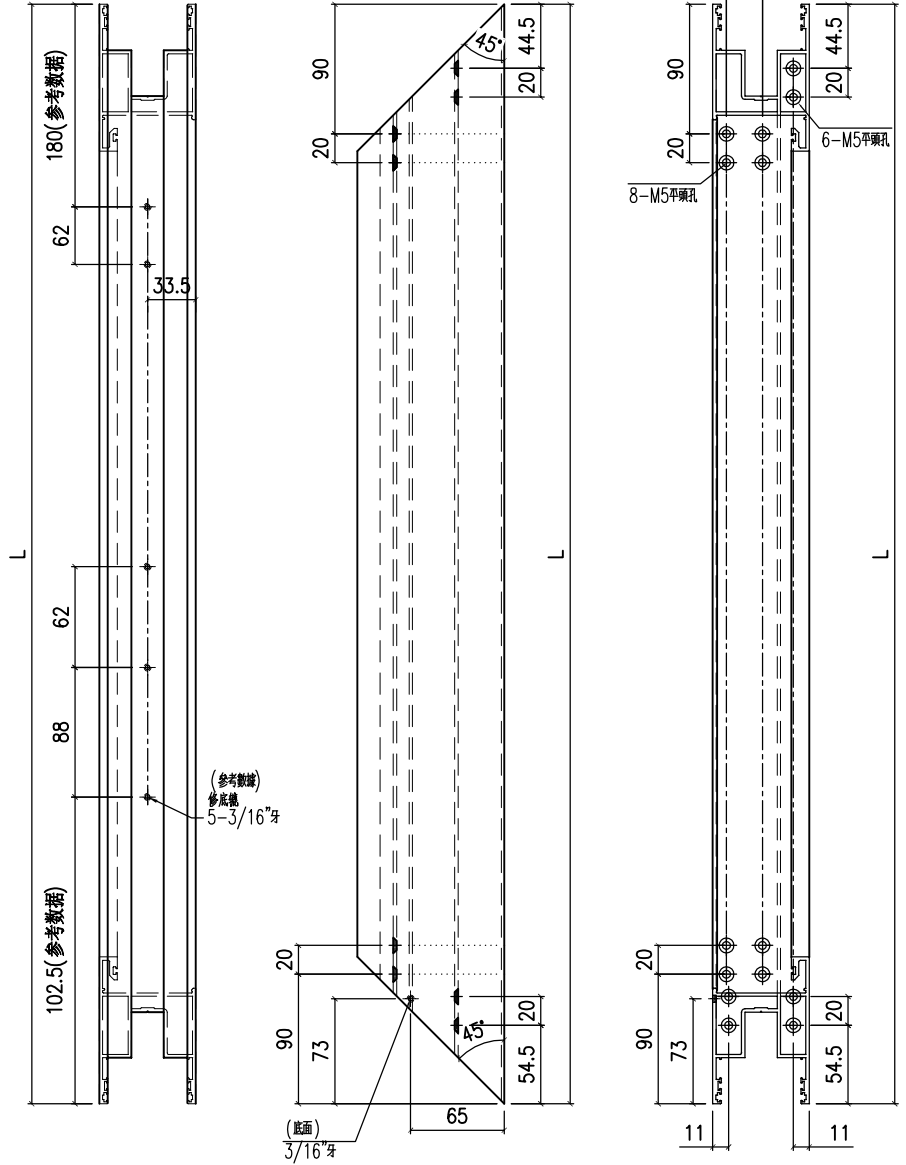


美特鋁質 有限公司  
MIDI Aluminium Fabricator Ltd.

工程號 J858 地盤 將軍澳 康城11期

右

备注	产品编号	L
W=2795	X86344-SD05LA	1419
W=2860	X86344-SD05LC	1451.5



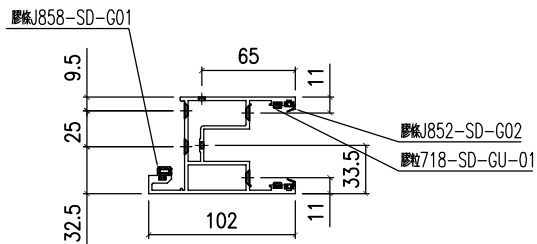
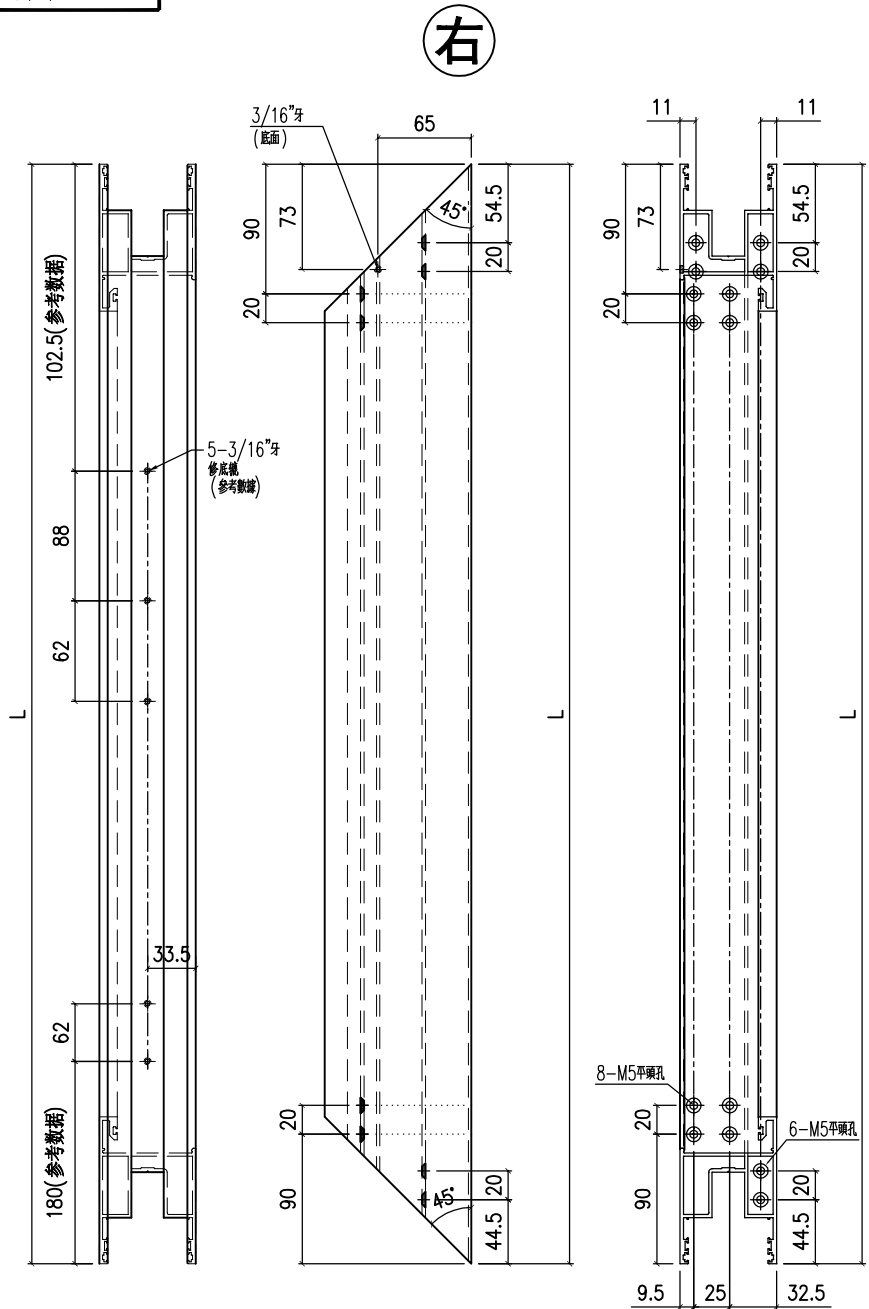
名稱	趟門玉頂橫	制圖	J.L.	2023-07-01	修改		
材料	X86344	復核			日期		
顏色	ECD3X1009 9S-XF1	批准			圖號	X86344-SD05L	



美特鋁質 有限公司  
MIDI Aluminium Fabricator Ltd.

工程號 J858 地盤 將軍澳 康城11期

备注	产品编号	L
W=2975	X86344-SD05RD	1509
W=2990	X86344-SD05RK	1516.5

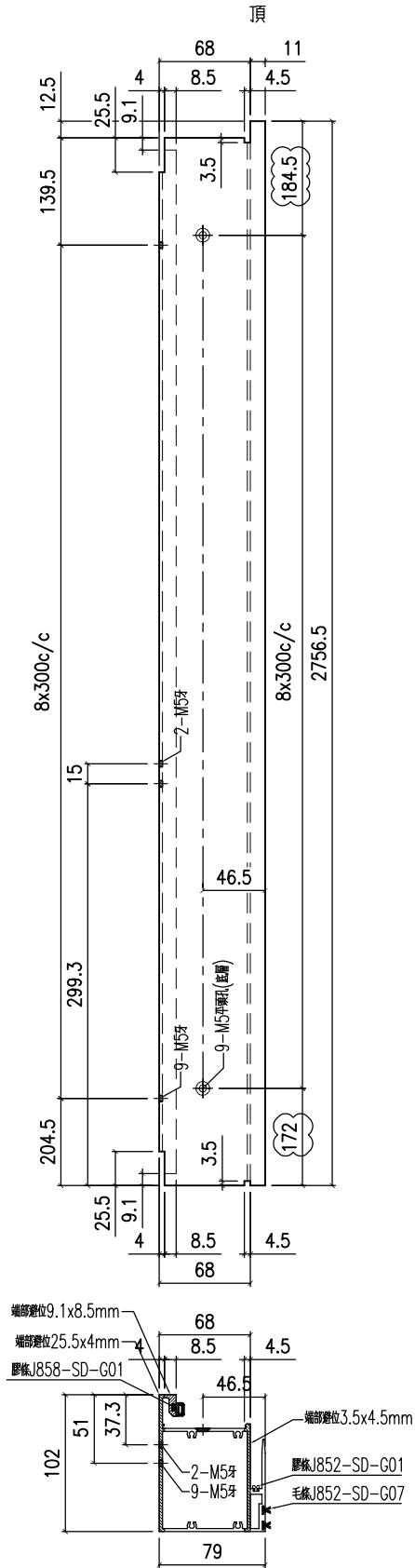


名稱	趟門玉頂橫	制圖	J.L.	2023-07-01	修改		
材料	X86344	復核			日期		
顏色	ECD3X1009 9S-XF1	批准			圖號	X86344-SD05R	

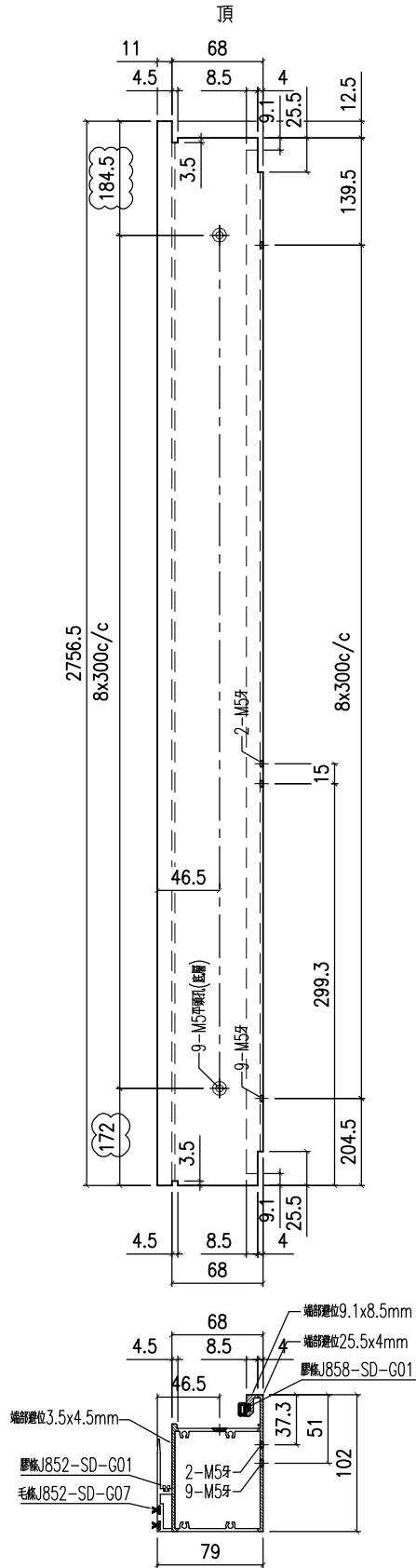


美特鋁質 有限公司  
MIDI Aluminium Fabricator Ltd.

工程號 J858 地盤 將軍澳 康城11期



产品编号 X86345-SD03L

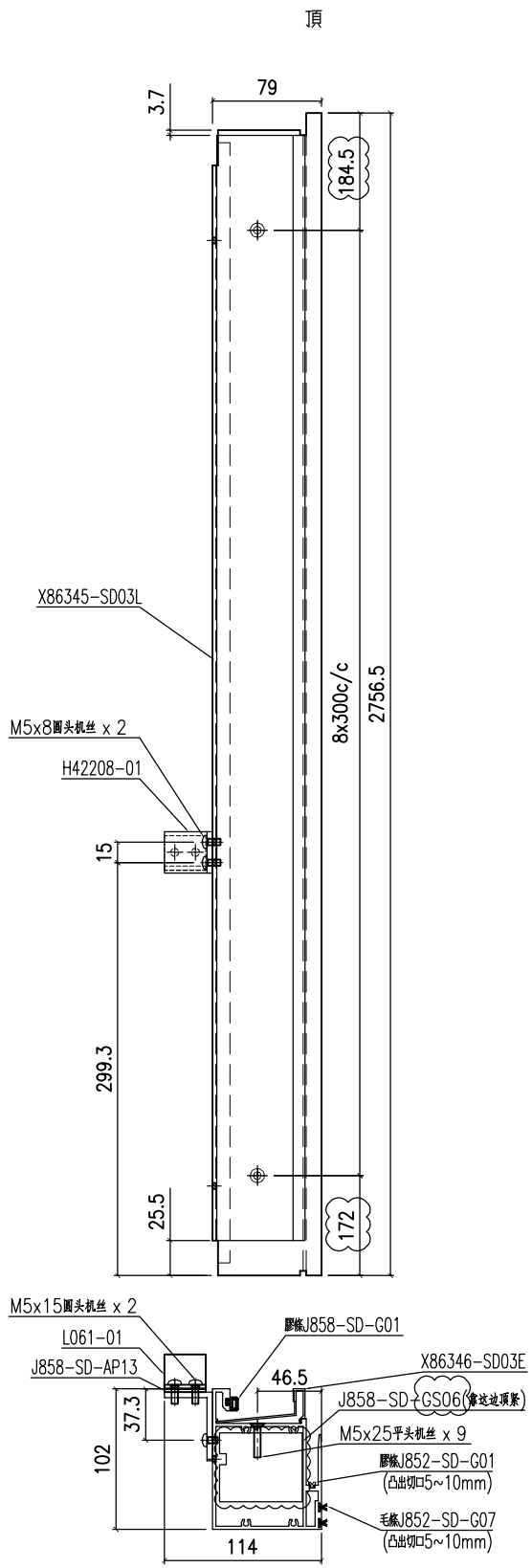


产品编号 X86345-SD03R

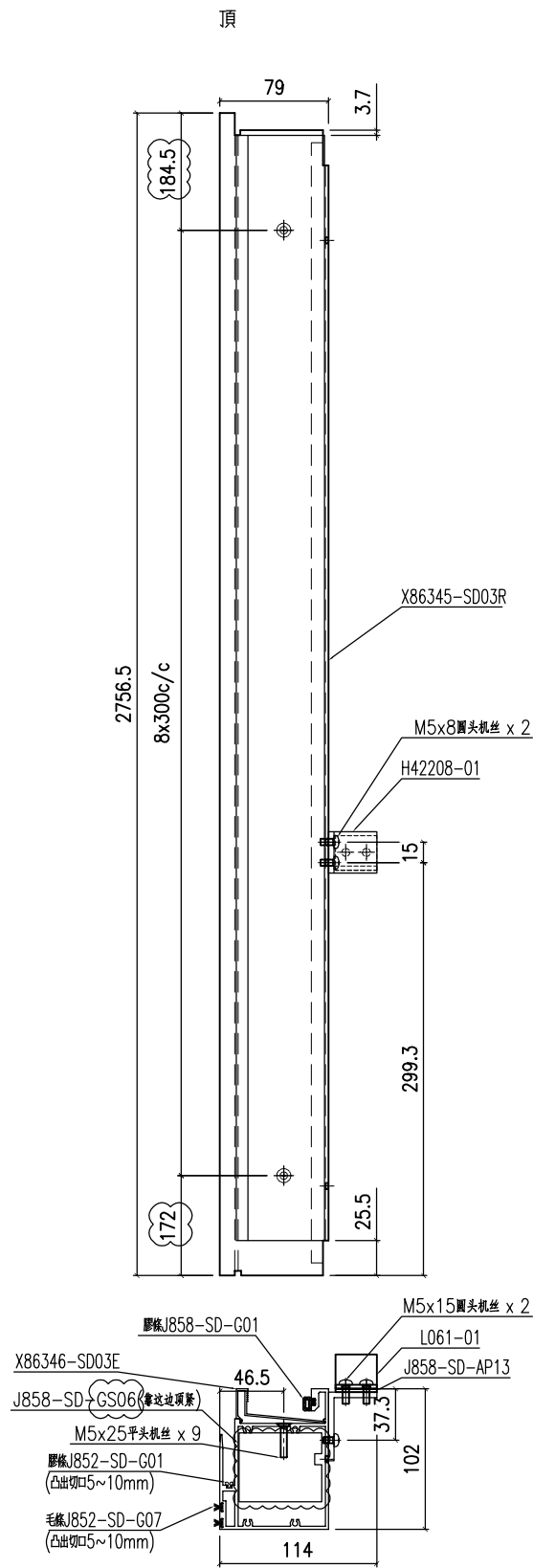
名稱	提升推拉門豎中梃	制圖	J.L.	2023-07-01	修改	A	
材料	X86345	復核			日期	20230915	
顏色	ECD3X1009 9S-XF1	批准			圖號	X86345-SD03	



工程號	J858	地盤	將軍澳 康城11期
-----	------	----	-----------



产品编号 X86345-SD03L-S



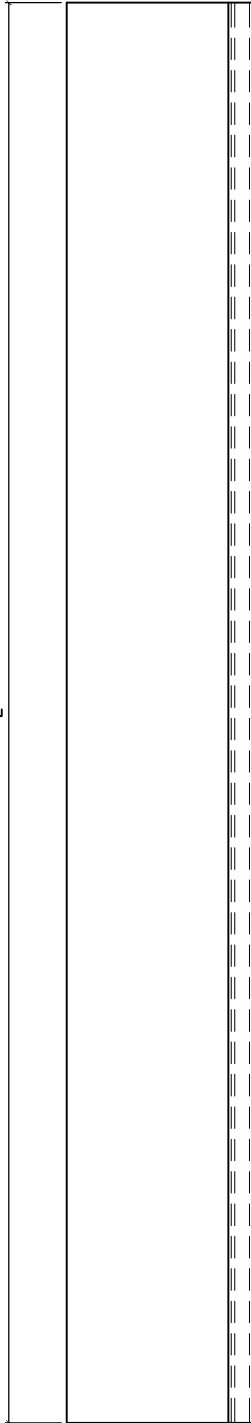
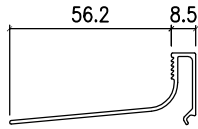
产品编号 X86345-SD03R-S

名稱	提升推拉門豎中樑	制圖	J.L.	2023-07-01	修改	A	
材料	X86345	復核			日期	20230915	
顏色	ECD3X1009 9S-XF1	批准			圖號	X86345-SD03-S	



美特鋁質 有限公司  
MIDI Aluminium Fabricator Ltd.

工程號	J858	地盤	將軍澳 康城11期
-----	------	----	-----------



备注	产品编号	L
H=2748	X86346-SD03A	2515
H=2691	X86346-SD03B	2458

H=2748	X86346-SD03C	2387
H=2691	X86346-SD03D	2330

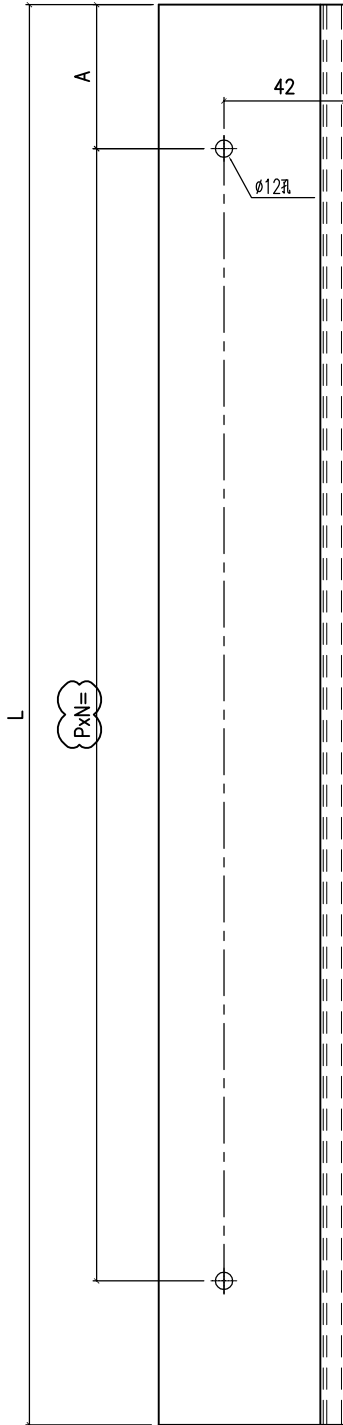
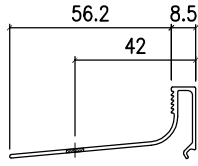
H=2948	X86346-SD03E	2715
H=2948	X86346-SD03F	2587

名稱	型材加工圖	制圖	Jack	2023-01-12	修改	△A	△B	
材料	X86346	復核			日期	20230311	20230701	
顏色	ECD3X1009 9S-XF1	批准			圖號	X86346-SD03		



美特鋁質 有限公司  
MIDI Aluminium Fabricator Ltd.

工程號 J858 地盤 將軍澳 康城11期



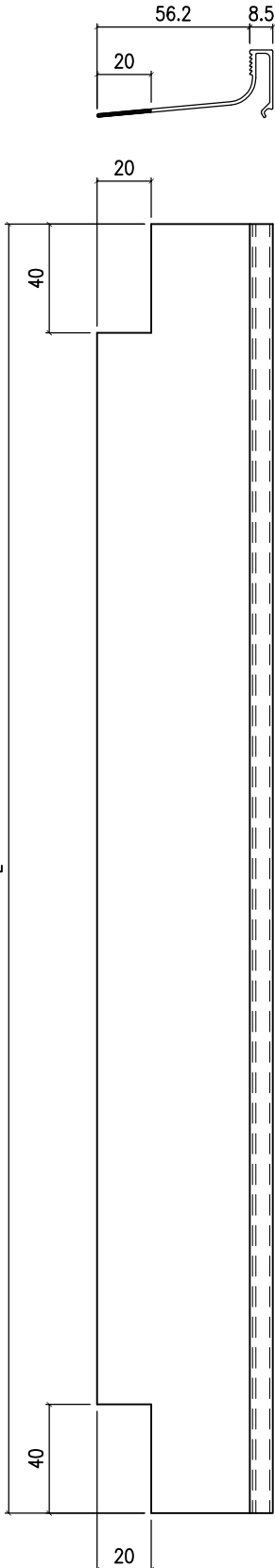
备注	产品编号	L	PXN	A
H=2748	X86346-SD05A	2515	300X8	57.5
H=2691	X86346-SD05B	2458	300X8	29
H=2948	X86346-SD05C	2715	300X9	7.5

名稱	型材加工圖	制圖	Jack	2023-02-22	修改	△A	△B	△C
材料	X86346	復核			日期	20230311	20230322	20230701
顏色	ECD3X1009 9S-XF1	批准			圖號	X86346-SD05		



美特鋁質 有限公司  
MIDI Aluminium Fabricator Ltd.

工程號	J858	地盤	將軍澳 康城11期
-----	------	----	-----------



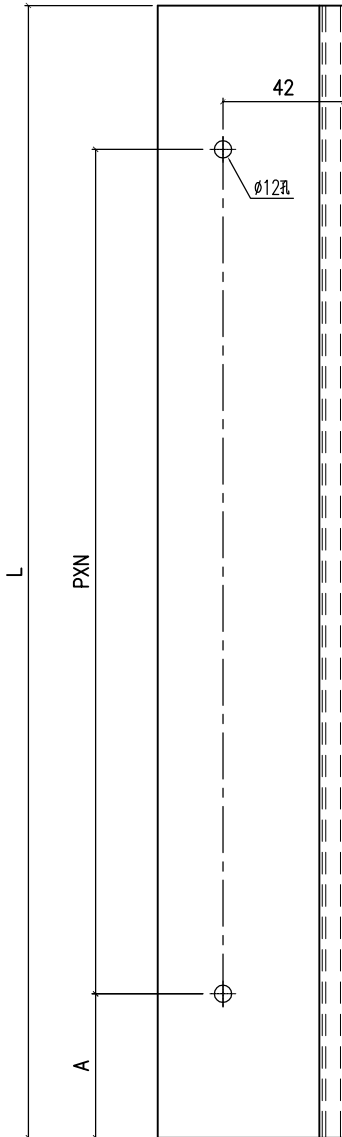
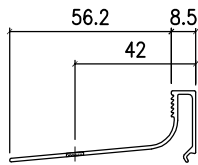
备注	产品编号	L
H=2748	X86346-SD04C	2387
H=2691	X86346-SD04D	2330
H=2948	X86346-SD04F	2587

名稱	型材加工圖	制圖	Jack	2023-02-22	修改	△A		
材料	X86346	復核			日期	20230701		
顏色	ECD3X1009 9S-XF1	批准			圖號	X86346-SD04		

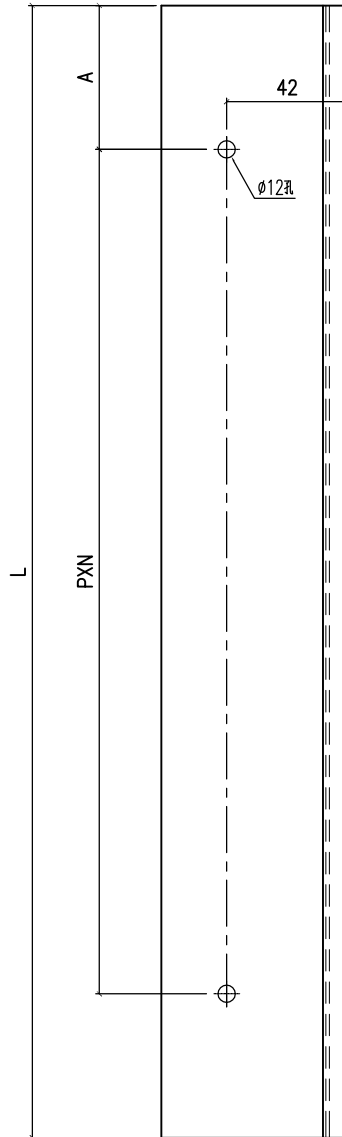
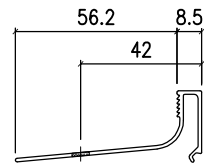


工程號	J858	地盤	將軍澳 康城11期
-----	------	----	-----------

备注	产品编号	L	PXN	A
W=2795	X86346-SD08LA	1182	285x4	0
W=2860	X86346-SD08LC	1214.5	295x3	282.5



备注	产品编号	L	PXN	A
W=2975	X86346-SD08RD	1272	295x4	45
W=2990	X86346-SD08RK	1279.5	295x4	52.5



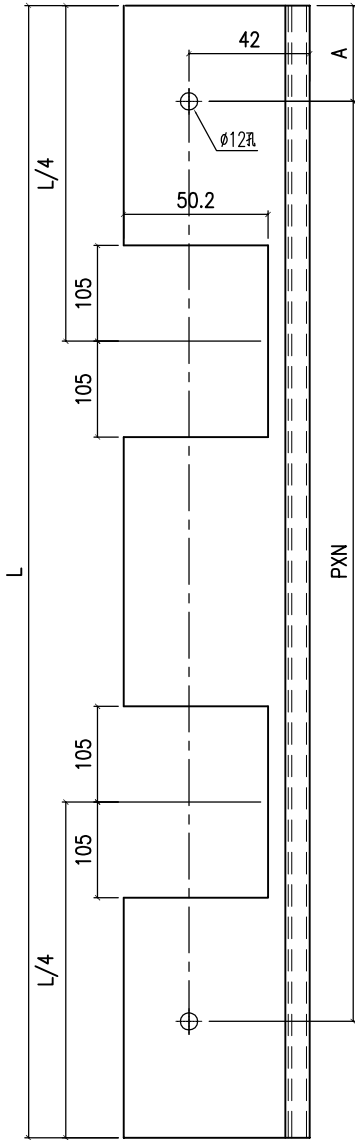
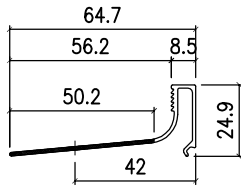
名稱	型材加工圖	制圖	Jack	2023-02-22	修改		
材料	X86346	復核			日期		
顏色	ECD3X1009 9S-XF1	批准			圖號	X86346-SD08	



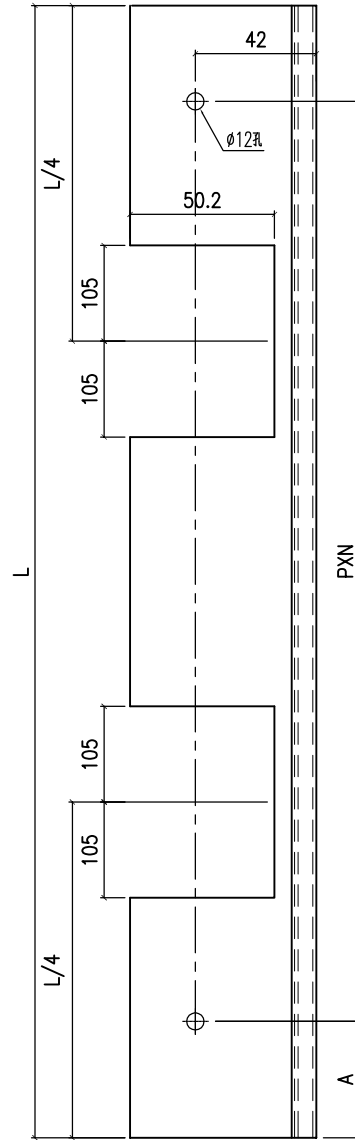
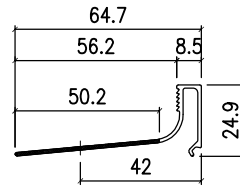
美特鋁質 有限公司  
MIDI Aluminium Fabricator Ltd.

工程號	J858	地盤	將軍澳 康城11期
-----	------	----	-----------

备注	产品编号	L	PXN	A
W=2795	X86346-SD09LA	1225.5	285x4	22
W=2860	X86346-SD09LC	1258	295x4	10



备注	产品编号	L	PXN	A
W=2975	X86346-SD09RD	1315.5	295x4	67
W=2990	X86346-SD09RK	1323	295x4	74.5



名稱	型材加工圖	制圖	Jack	2023-02-22	修改		
材料	X86346	復核			日期		
顏色	ECD3X1009 9S-XF1	批准			圖號	X86346-SD09	

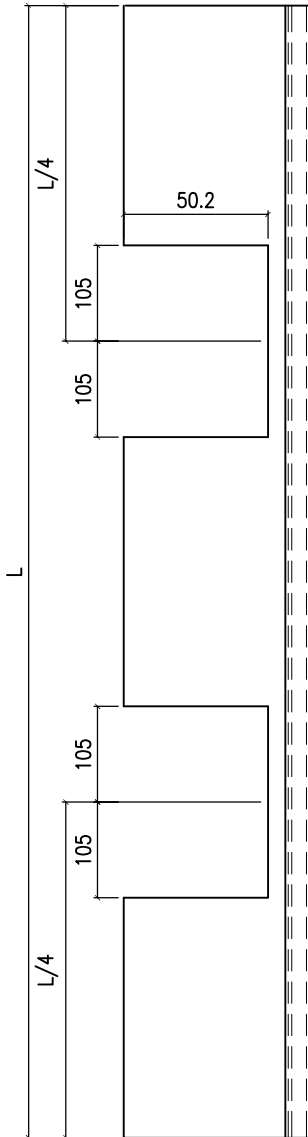
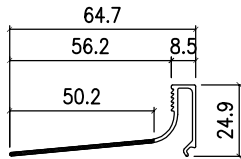
# EG-DWG3



美特鋁質 有限公司  
MIDI Aluminium Fabricator Ltd.

工程號	J858	地盤	將軍澳 康城11期
-----	------	----	-----------

备注	产品编号	L
W=2795	X86346-SD10L	1214.5
W=2860	X86346-SD10N	1247
W=2975	X86346-SD10P	1304.5
W=2990	X86346-SD10T	1312



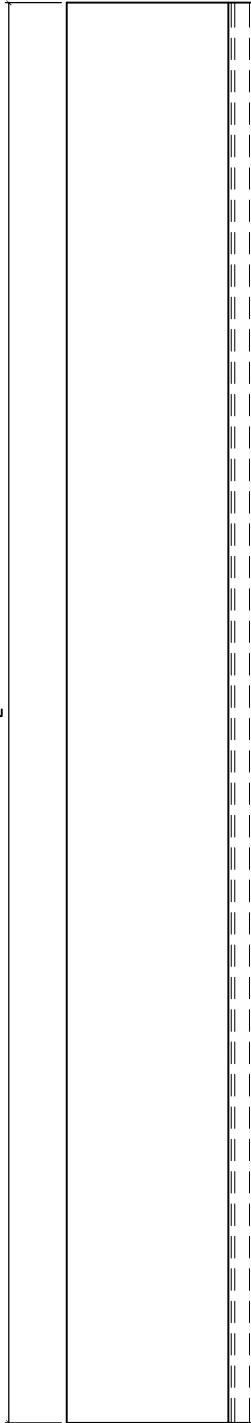
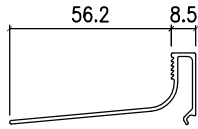
名稱	型材加工圖	制圖	J.L.	2023-07-01	修改		
材料	X86346	復核			日期		
顏色	ECD3X1009 9S-XF1	批准			圖號	X86346-SD10	

# EG-DWG3



美特鋁質 有限公司  
MIDI Aluminium Fabricator Ltd.

工程號	J858	地盤	將軍澳 康城11期
-----	------	----	-----------



备注	产品编号	L
W=2795	X86346-SD11L	1214.5
W=2860	X86346-SD11N	1247
W=2975	X86346-SD11P	1304.5
W=2990	X86346-SD11T	1312

名稱	型材加工圖	制圖	J.L.	2023-07-01	修改		
材料	X86346	復核			日期		
顏色	ECD3X1009 9S-XF1	批准			圖號	X86346-SD11	

## 鋁材開料總表

工程號碼: J858 工程名稱: 康城11期(趟門外框-T1-61F~62F\_特色層)

序號	鋁料編號	名稱	表面處理		開料長度	實用長料總數量		浪費率(%)
			顏色	層厚		支數	長度	
1	I711C	150x50x5鋁通	ECD3X10 09 9S-		6000	23	138000	1.44
2	I711B	150x50x5鋁通	ECD3X10 09 9S-		4600	17	78200	2.01
3	L00155	10x10x1.5鋁角	鉻化		6000	18	108000	0.70
4	L107	35x35x4鋁角	鉻化		6000	2	12000	41.83
5	X86317	之字料	鉻化		4800	23	110400	11.57
6	L061	25x25x3鋁角	鉻化		6000	2	12000	0.70
7	X86461	趟門邊收口槽	ECD3X10 09 9S-		5600	20	112000	46.36

送至: \_\_\_\_\_

由: \_\_\_\_\_

日期: \_\_\_\_\_

簡短說明: \_\_\_\_\_

共8頁 第1頁

打印日期: 2023/7/31 打印時間: 14:31

鋁材開料清單 X86461

開料長度: 5600, 總長料支數: 20, 總開料支數: 20

窗號	編號(用料狀況)	實用長度(長料開數)	需要 支數	開料 支數	長料 支數	餘料 支數	編號(剩餘長度)
X86461-SD01C	1-20	2948.0	20	20	20	0	1-20@(2596)x20

鋁材開料清單 L061

開料長度: 6000, 總長料支數: 2, 總開料支數: 4

窗號	編號(用料狀況)	實用長度(長料開數)	需要 支數	開料 支數	長料 支數	餘料 支數	編號(剩餘長度)
L061-03A	1-2	2948.0	4	4	2	0	1-2@(42)x2

鋁材開料清單 X86317

開料長度: 4800, 總長料支數: 23, 總開料支數: 40

窗號	編號(用料狀況)	實用長度(長料開數)	需要支數	開料支數	長料支數	餘料支數	編號(剩餘長度)
X86317-SD03D	1-2	2976.0	2	2	2	0	1-2@(1768)x2
X86317-SD03C	3-4	2861.0	2	2	2	0	3-4@(1883)x2
X86317-SD03A	5-6	2796.0	2	2	2	0	5-6@(1948)x2
X86317-SD01F	7-8	2376.0	2	2	2	0	7-8@(2368)x2
X86317-SD01E	(餘料)7-8	2346.0	4	2	0	2	7-8@(16)x2
X86317-SD01E	9	2346.0		2	1	0	9@(46)x1
X86317-SD01D	10-15	2341.0	12	12	6	0	10-15@(56)x6
X86317-SD01C	16	2326.0	2	2	1	0	16@(86)x1
X86317-SD01B	17-20	2316.0	8	8	4	0	17-20@(106)x4
X86317-SD01A	21-23	2261.0	6	6	3	0	21-23@(216)x3

鋁材開料清單 L107

開料長度: 6000, 總長料支數: 2, 總開料支數: 80

窗號	編號(用料狀況)	實用長度(長料開數)	需要支數	開料支數	長料支數	餘料支數	編號(剩餘長度)
L107-01	1-2	80.0	80	80	2	0	1@(16)x1 2@(5004)x1

鋁材開料清單 L00155

開料長度: 6000, 總長料支數: 18, 總開料支數: 36

窗號	編號(用料狀況)	實用長度(長料開數)	需要 支數	開料 支數	長料 支數	餘料 支數	編號(剩餘長度)
L00155-01B	1-18	2948.0	36	36	18	0	1-18@(42)x18

**鋁材開料清單 I711B**

開料長度: 4600, 總長料支數: 17, 總開料支數: 34

窗號	編號(用料狀況)	實用長度(長料開數)	需要支數	開料支數	長料支數	餘料支數	編號(剩餘長度)
I711-SD03RF, I711-SD04RF	1-2	2276.0	2	2	2	0	1-2@(2268)x2
I711-SD03LE	(餘料)1-2	2246.0	4	2	0	2	1-2@(16)x2
I711-SD04LE	3	2246.0		2	1	0	3@(46)x1
I711-SD03RD, I711-SD03RH, I711-SD04RD, I711-SD04RH	(餘料)5-6, 8-9	2241.0	12	4	0	4	5-6@(56)x2 8-9@(56)x2
I711-SD03LD, I711-SD03LH, I711-SD03RD,	4-9	2241.0		8	6	0	4@(56)x1 5-6@(2303)x2
I711-SD04LC	(餘料)10	2226.0	2	1	0	1	10@(86)x1
I711-SD03LC	10	2226.0		1	1	0	10@(2318)x1
I711-SD03LB, I711-SD03RB, I711-SD04LB, I711-SD04RB	11-14	2216.0	8	8	4	0	11-14@(106)x4
I711-SD04LA	(餘料)16	2161.0	6	1	0	1	16@(216)x1
I711-SD03LA, I711-SD04LA	15-17	2161.0		5	3	0	15@(216)x1 16@(2383)x1 17@(216)x1

鋁材開料清單 I711C

開料長度: 6000, 總長料支數: 23, 總開料支數: 46

窗號	編號(用料狀況)	實用長度(長料開數)	需要支數	開料支數	長料支數	餘料支數	編號(剩餘長度)
I711-SD12R, I711-SD13R	(餘料)12, 20	2948.0	40	2	0	2	12@(42)x1 20@(42)x1
I711-SD11L, I711-SD11R,	1-20	2948.0		38	20	0	1-11@(42)x11
I711-SD15RD	(餘料)21	2876.0	2	1	0	1	21@(186)x1
I711-SD14RD	21	2876.0		1	1	0	21@(3068)x1
I711-SD15LC	(餘料)22	2761.0	2	1	0	1	22@(416)x1
I711-SD14LC	22	2761.0		1	1	0	22@(3183)x1
I711-SD15LA	(餘料)23	2696.0	2	1	0	1	23@(546)x1
I711-SD14LA	23	2696.0		1	1	0	23@(3248)x1

## 鋁材開料總表

工程號碼: J858 工程名稱: 康城11期(趟門內框-T1-61F~62F\_特色層)

序號	鋁料編號	名稱	表面處理		開料長度	實用長料總數量		浪費率(%)
			顏色	層厚		支數	長度	
1	H42208	50x35x4鋁角	鉻化		6000	1	6000	75.17
2	L061	25x25x3鋁角	鉻化		6000	1	6000	75.17
3	X86317	之字料	鉻化		4800	3	14400	2.13
4	X86320	中企室內蓋	ECD3X10		5350	20	107000	47.66
			09 9S-					
5	X86321	邊企室內蓋 (大)	ECD3X10		5350	10	53500	5.64
			09 9S-					
6	X86322	趟門生企框	ECD3X10		5400	20	108000	46.26
			09 9S-					
7	X86325	趟門路軌	ECD3X10		4400	12	52800	15.57
			09 9S-					
8	X86326	基仔位橫料	ECD3X10		5850	4	23400	14.32
			09 9S-					
9	X86329	橫料滴水線	ECD3X10		4600	12	55200	15.22
			09 9S-					
10	X86330	趟門底橫	ECD3X10		4500	12	54000	15.11
			09 9S-					
11	X86331	趟門底副框	ECD3X10		4440	12	53280	16.33
			09 9S-					
12	X86332	趟門頂橫	ECD3X10		4500	12	54000	15.11
			09 9S-					
13	X86334	趟門梗企框	ECD3X10		5400	20	108000	46.26
			09 9S-					
14	X86335	基仔位橫料蓋	ECD3X10		5850	4	23400	14.23
			09 9S-					
15	X86336	趟門底生位扣 蓋	ECD3X10		5600	9	50400	9.31
			09 9S-					
16	X86337	門框企鎖扣	ECD3X10		5150	20	103000	46.16
			09 9S-					
17	X86339	邊企壓板	鉻化		5600	10	56000	0.86
18	X86340	中企壓板	鉻化		5600	10	56000	1.39
19	X86341	邊企壓板	鉻化		5350	10	53500	6.95
20	X86342	邊企室內蓋 (小)	ECD3X10		5350	20	107000	47.64
			09 9S-					
21	X86345	梗門玉料	ECD3X10		5250	20	105000	46.43
			09 9S-					
22	X86346	玻璃線	ECD3X10		6150	27	166050	9.20
			09 9S-					

送至: \_\_\_\_\_

由: \_\_\_\_\_

日期: \_\_\_\_\_

簡短說明: \_\_\_\_\_

共25頁 第1頁

打印日期: 2023/7/31 打印時間: 14:59

## 鋁材開料總表

工程號碼: J858 工程名稱: 康城11期(趟門內框-T1-61F~62F\_特色層)

序號	鋁料編號	名稱	表面處理		開料長度	實用長料總數量		浪費率(%)
			顏色	層厚		支數	長度	
23	X86464	趟門陣底收口	ECD3X10 09 9S-		4500	11	49500	13.03

送至: \_\_\_\_\_

由: \_\_\_\_\_

日期: \_\_\_\_\_

簡短說明: \_\_\_\_\_

共25頁 第2頁

打印日期: 2023/7/31 打印時間: 14:59

**鋁材開料清單 X86464**

開料長度: 4500, 總長料支數: 11, 總開料支數: 40

窗號	編號(用料狀況)	實用長度(長料開數)	需要支數	開料支數	長料支數	餘料支數	編號(剩餘長度)
X86464-SD02P	1	1411.0	1	1	1	0	1@(3033)x1
X86464-SD02N	(餘料)1	1353.5	1	1	0	1	1@(1673.5)x1
X86464-SD02L	(餘料)1	1321.0	1	1	0	1	1@(346.5)x1
X86464-SD02D	2	1272.0	1	1	1	0	2@(3172)x1
X86464-SD02C	(餘料)2	1214.5	1	1	0	1	2@(1951.5)x1
X86464-SD02A	(餘料)2	1182.0	1	1	0	1	2@(763.5)x1
X86464-SD01R	3	1111.0	1	1	1	0	3@(3333)x1
X86464-SD01Q	(餘料)3	1096.0	2	2	0	1	3@(1129)x1
X86464-SD01P	(餘料)3	1093.5	6	1	0	1	3@(29.5)x1
X86464-SD01P	4-5	1093.5		5	2	0	4@(52)x1
X86464-SD01N	(餘料)5	1086.0	1	1	0	1	5@(2258.5)x1
X86464-SD01M	(餘料)5	1081.0	4	2	0	1	5@(84.5)x1
X86464-SD01M	6	1081.0		2	1	0	6@(2276)x1
X86464-SD01L	(餘料)6	1053.5		2	0	1	6@(157)x1
X86464-SD01L	7	1053.5		1	1	0	7@(3390.5)x1
X86464-SD01F	(餘料)7	972.0		1	0	1	7@(2412.5)x1
X86464-SD01E	(餘料)7	957.0		2	0	1	7@(486.5)x1
X86464-SD01D	8-9	954.5		6	2	0	8@(608)x1 9@(2529)x1
X86464-SD01C	(餘料)9	947.0		1	0	1	9@(1576)x1
X86464-SD01B	(餘料)9	942.0		1	0	1	9@(628)x1
X86464-SD01B	10	942.0		3	1	0	10@(1606)x1
X86464-SD01A	(餘料)10	914.5		1	0	1	10@(685.5)x1
X86464-SD01A	11	914.5		2	1	0	11@(2609)x1

**鋁材開料清單 X86346**

開料長度: 6150, 總長料支數: 27, 總開料支數: 80

窗號	編號(用料狀況)	實用長度(長料開數)	需要支數	開料支數	長料支數	餘料支數	編號(剩餘長度)
X86346-SD03E, X86346-SD05C	1-20	2715.0	40	40	20	0	1-20@(658)x20
X86346-SD09RD	21	1315.5	1	1	1	0	21@(4778.5)x1
X86346-SD08RD	(餘料)21	1272.0	1	1	0	1	21@(3500.5)x1
X86346-SD09LC	(餘料)21	1258.0	1	1	0	1	21@(2236.5)x1
X86346-SD09LA	(餘料)21	1225.5	1	1	0	1	21@(1005)x1
X86346-SD08LC	22	1214.5	1	1	1	0	22@(4879.5)x1
X86346-SD08LA	(餘料)22	1182.0	1	1	0	1	22@(3691.5)x1
X86346-SD06RF	(餘料)22	1015.5	1	1	0	1	22@(2670)x1
X86346-SD06LE	(餘料)22	1000.5	2	2	0	1	22@(657)x1
X86346-SD06LD, X86346-SD06RD	(餘料)21, 23	998.0	6	4	0	2	21@(1)x1 23@(1080)x1
X86346-SD06LD	23	998.0		2	1	0	23@(4092)x1
X86346-SD06LC	(餘料)23	990.5	1	1	0	1	23@(83.5)x1
X86346-SD06RB	(餘料)24	985.5	4	2	0	1	24@(2134)x1
X86346-SD06LB	24	985.5		2	1	0	24@(4117)x1
X86346-SD07RF	(餘料)24	972.0	1	1	0	1	24@(1156)x1
X86346-SD06LA	(餘料)24	958.0	3	1	0	1	24@(192)x1
X86346-SD06LA	25	958.0		2	1	0	25@(4172)x1
X86346-SD07LE	(餘料)25	957.0	2	2	0	1	25@(2246)x1
X86346-SD07LD, X86346-SD07RD	(餘料)25-26	954.5	6	5	0	2	25@(325)x1 26@(2258)x1
X86346-SD07LD	26	954.5		1	1	0	26@(5139.5)x1
X86346-SD07LC	(餘料)26	947.0	1	1	0	1	26@(1305)x1
X86346-SD07LB, X86346-SD07RB	(餘料)26-27	942.0	4	3	0	2	26@(357)x1 27@(3256)x1
X86346-SD07LB	27	942.0		1	1	0	27@(5152)x1
X86346-SD07LA	(餘料)27	914.5	3	3	0	1	27@(494.5)x1

鋁材開料清單 X86345

開料長度: 5250, 總長料支數: 20, 總開料支數: 20

窗號	編號(用料狀況)	實用長度(長料開數)	需要 支數	開料 支數	長料 支數	餘料 支數	編號(剩餘長度)
X86345-SD03L, X86345-SD03R	1-20	2756.5	20	20	20	0	1-20@(2437.5)x20

鋁材開料清單 X86342

開料長度: 5350, 總長料支數: 20, 總開料支數: 20

窗號	編號(用料狀況)	實用長度(長料開數)	需要 支數	開料 支數	長料 支數	餘料 支數	編號(剩餘長度)
X86342-SD01B	1-20	2745.0	20	20	20	0	1-20@(2549)x20

鋁材開料清單 X86341

開料長度: 5350, 總長料支數: 10, 總開料支數: 20

窗號	編號(用料狀況)	實用長度(長料開數)	需要支數	開料支數	長料支數	餘料支數	編號(剩餘長度)
X86341-SD01RC, X86341-SD01LC, X86341-SD01RC	(餘料)4, 1-10	2458.0	20	20	10	1	4@(372)x1 1-3@(372)x3 4@(2836)x1 5-10@(372)x6

鋁材開料清單 X86340

開料長度: 5600, 總長料支數: 10, 總開料支數: 20

窗號	編號(用料狀況)	實用長度(長料開數)	需要支數	開料支數	長料支數	餘料支數	編號(剩餘長度)
X86340-SD03R, X86340-SD03L, X86340-SD03R	(餘料)4, 1-10	2730.0	20	20	10	1	4@(78)x1 1-3@(78)x3 4@(2814)x1 5-10@(78)x6

鋁材開料清單 X86339

開料長度: 5600, 總長料支數: 10, 總開料支數: 20

窗號	編號(用料狀況)	實用長度(長料開數)	需要 支數	開料 支數	長料 支數	餘料 支數	編號(剩餘長度)
X86339-SD01B	1-10	2745.0	20	20	10	0	1-10@(48)x10

鋁材開料清單 X86337

開料長度: 5150, 總長料支數: 20, 總開料支數: 20

窗號	編號(用料狀況)	實用長度(長料開數)	需要 支數	開料 支數	長料 支數	餘料 支數	編號(剩餘長度)
X86337-SD01C	1-20	2758.0	20	20	20	0	1-20@(2377)x20

鋁材開料清單 X86336

開料長度: 5600, 總長料支數: 9, 總開料支數: 40

窗號	編號(用料狀況)	實用長度(長料開數)	需要支數	開料支數	長料支數	餘料支數	編號(剩餘長度)
X86336-SD02D	1	1410.5	2	2	1	0	1@(2717)x1
X86336-SD02C	(餘料)1	1353.0	2	1	0	1	1@(1358)x1
X86336-SD02C	2	1353.0		1	1	0	2@(4191)x1
X86336-SD02A	(餘料)1-2	1320.5	2	2	0	2	1@(31.5)x1 2@(2864.5)x1
X86336-SD01F	(餘料)2	1110.5	2	2	0	1	2@(631.5)x1
X86336-SD01E	3	1095.5	4	4	1	0	3@(1144)x1
X86336-SD01D	(餘料)3	1093.0	12	1	0	1	3@(45)x1
X86336-SD01D	4-6	1093.0		11	3	0	4-5@(55)x2
X86336-SD01C	(餘料)6	1085.5	2	2	0	1	6@(2268)x1
X86336-SD01B	(餘料)6	1080.5	8	2	0	1	6@(95)x1
X86336-SD01B	7-8	1080.5		6	2	0	7@(117.5)x1 8@(4463.5)x1
X86336-SD01A	(餘料)8	1053.0	6	4	0	1	8@(227.5)x1
X86336-SD01A	9	1053.0		2	1	0	9@(3432)x1

鋁材開料清單 X86335

開料長度: 5850, 總長料支數: 4, 總開料支數: 20

窗號	編號(用料狀況)	實用長度(長料開數)	需要支數	開料支數	長料支數	餘料支數	編號(剩餘長度)
X86335-SD02D	1	1272.5	1	1	1	0	1@(4521.5)x1
X86335-SD02C	(餘料)1	1215.0	1	1	0	1	1@(3300.5)x1
X86335-SD02A	(餘料)1	1182.5	1	1	0	1	1@(2112)x1
X86335-SD01F	(餘料)1	972.5	1	1	0	1	1@(1133.5)x1
X86335-SD01E	(餘料)1	957.5	2	1	0	1	1@(170)x1
X86335-SD01E	2	957.5		1	1	0	2@(4836.5)x1
X86335-SD01D	(餘料)2	955.0	6	5	0	1	2@(31.5)x1
X86335-SD01D	3	955.0		1	1	0	3@(4839)x1
X86335-SD01C	(餘料)3	947.5	1	1	0	1	3@(3885.5)x1
X86335-SD01B	(餘料)3	942.5	4	4	0	1	3@(91.5)x1
X86335-SD01A	4	915.0	3	3	1	0	4@(3037)x1

鋁材開料清單 X86334

開料長度: 5400, 總長料支數: 20, 總開料支數: 20

窗號	編號(用料狀況)	實用長度(長料開數)	需要支數	開料支數	長料支數	餘料支數	編號(剩餘長度)
X86334-SD03L, X86334-SD03R	1-20	2846.0	20	20	20	0	1-20@(2498)x20

鋁材開料清單 X86332

開料長度: 4500, 總長料支數: 12, 總開料支數: 20

窗號	編號(用料狀況)	實用長度(長料開數)	需要支數	開料支數	長料支數	餘料支數	編號(剩餘長度)
X86332-SD03RD	1	2826.0	1	1	1	0	1@(1618)x1
X86332-SD03LC	2	2711.0	1	1	1	0	2@(1733)x1
X86332-SD03LA	3	2646.0	1	1	1	0	3@(1798)x1
X86332-SD01RF	4	2226.0	1	1	1	0	4@(2218)x1
X86332-SD01LE	(餘料)4	2196.0	2	1	0	1	4@(16)x1
X86332-SD01LE	5	2196.0		1	1	0	5@(2248)x1
X86332-SD01LD	(餘料)5	2191.0	6	1	0	1	5@(51)x1
X86332-SD01LD, X86332-	6-8	2191.0		5	3	0	6-7@(56)x2
X86332-SD01LC	(餘料)8	2176.0	1	1	0	1	8@(71)x1
X86332-SD01LB, X86332-SD01RB	9-10	2166.0	4	4	2	0	9-10@(106)x2
X86332-SD01LA	11-12	2111.0	3	3	2	0	11@(216)x1 12@(2333)x1

**鋁材開料清單 X86331**

開料長度: 4440, 總長料支數: 12, 總開料支數: 20

窗號	編號(用料狀況)	實用長度(長料開數)	需要支數	開料支數	長料支數	餘料支數	編號(剩餘長度)
X86331-SD02D	1	2763.0	1	1	1	0	1@(1621)x1
X86331-SD02C	2	2648.0	1	1	1	0	2@(1736)x1
X86331-SD02A	3	2583.0	1	1	1	0	3@(1801)x1
X86331-SD01F	4	2163.0	1	1	1	0	4@(2221)x1
X86331-SD01E	(餘料)4	2133.0	2	1	0	1	4@(82)x1
X86331-SD01E	5	2133.0		1	1	0	5@(2251)x1
X86331-SD01D	(餘料)5	2128.0	6	1	0	1	5@(117)x1
X86331-SD01D, X86331-	6-8	2128.0		5	3	0	6-7@(122)x2
X86331-SD01C	(餘料)8	2113.0	1	1	0	1	8@(137)x1
X86331-SD01B, X86331-SD01J	9-10	2103.0	4	4	2	0	9-10@(172)x2
X86331-SD01A	11-12	2048.0	3	3	2	0	11@(282)x1 12@(2336)x1

鋁材開料清單 X86330

開料長度: 4500, 總長料支數: 12, 總開料支數: 20

窗號	編號(用料狀況)	實用長度(長料開數)	需要支數	開料支數	長料支數	餘料支數	編號(剩餘長度)
X86330-SD02RD	1	2826.0	1	1	1	0	1@(1618)x1
X86330-SD02LC	2	2711.0	1	1	1	0	2@(1733)x1
X86330-SD02LA	3	2646.0	1	1	1	0	3@(1798)x1
X86330-SD01RF	4	2226.0	1	1	1	0	4@(2218)x1
X86330-SD01LE	(餘料)4	2196.0	2	1	0	1	4@(16)x1
X86330-SD01LE	5	2196.0		1	1	0	5@(2248)x1
X86330-SD01LD	(餘料)5	2191.0	6	1	0	1	5@(51)x1
X86330-SD01LD, X86330-	6-8	2191.0		5	3	0	6-7@(56)x2
X86330-SD01LC	(餘料)8	2176.0	1	1	0	1	8@(71)x1
X86330-SD01LB, X86330-SD01RB	9-10	2166.0	4	4	2	0	9-10@(106)x2
X86330-SD01LA	11-12	2111.0	3	3	2	0	11@(216)x1 12@(2333)x1

鋁材開料清單 X86329

開料長度: 4600, 總長料支數: 12, 總開料支數: 20

窗號	編號(用料狀況)	實用長度(長料開數)	需要支數	開料支數	長料支數	餘料支數	編號(剩餘長度)
X86329-SD02D	1	2874.0	1	1	1	0	1@(1670)x1
X86329-SD02C	2	2759.0	1	1	1	0	2@(1785)x1
X86329-SD02A	3	2694.0	1	1	1	0	3@(1850)x1
X86329-SD01F	4	2274.0	1	1	1	0	4@(2270)x1
X86329-SD01E	(餘料)4	2244.0	2	1	0	1	4@(20)x1
X86329-SD01E	5	2244.0		1	1	0	5@(2300)x1
X86329-SD01D	(餘料)5	2239.0	6	1	0	1	5@(55)x1
X86329-SD01D	6-8	2239.0		5	3	0	6-7@(60)x2
X86329-SD01C	(餘料)8	2224.0	1	1	0	1	8@(75)x1
X86329-SD01B	9-10	2214.0	4	4	2	0	9-10@(110)x2
X86329-SD01A	11-12	2159.0	3	3	2	0	11@(220)x1 12@(2385)x1

鋁材開料清單 X86326

開料長度: 5850, 總長料支數: 4, 總開料支數: 20

窗號	編號(用料狀況)	實用長度(長料開數)	需要支數	開料支數	長料支數	餘料支數	編號(剩餘長度)
X86326-SD02D	1	1271.5	1	1	1	0	1@(4522.5)x1
X86326-SD02C	(餘料)1	1214.0	1	1	0	1	1@(3302.5)x1
X86326-SD02A	(餘料)1	1181.5	1	1	0	1	1@(2115)x1
X86326-SD01F	(餘料)1	971.5	1	1	0	1	1@(1137.5)x1
X86326-SD01E	(餘料)1	956.5	2	1	0	1	1@(175)x1
X86326-SD01E	2	956.5		1	1	0	2@(4837.5)x1
X86326-SD01D	(餘料)2	954.0	6	5	0	1	2@(37.5)x1
X86326-SD01D	3	954.0		1	1	0	3@(4840)x1
X86326-SD01C	(餘料)3	946.5	1	1	0	1	3@(3887.5)x1
X86326-SD01B	(餘料)3	941.5	4	4	0	1	3@(97.5)x1
X86326-SD01A	4	914.0	3	3	1	0	4@(3040)x1

鋁材開料清單 X86325

開料長度: 4400, 總長料支數: 12, 總開料支數: 20

窗號	編號(用料狀況)	實用長度(長料開數)	需要支數	開料支數	長料支數	餘料支數	編號(剩餘長度)
X86325-SD02D	1	2763.0	1	1	1	0	1@(1581)x1
X86325-SD02C	2	2648.0	1	1	1	0	2@(1696)x1
X86325-SD02A	3	2583.0	1	1	1	0	3@(1761)x1
X86325-SD01F	4	2163.0	1	1	1	0	4@(2181)x1
X86325-SD01E	(餘料)4	2133.0	2	1	0	1	4@(42)x1
X86325-SD01E	5	2133.0		1	1	0	5@(2211)x1
X86325-SD01D	(餘料)5	2128.0	6	1	0	1	5@(77)x1
X86325-SD01D	6-8	2128.0		5	3	0	6-7@(82)x2
X86325-SD01C	(餘料)8	2113.0	1	1	0	1	8@(97)x1
X86325-SD01B	9-10	2103.0	4	4	2	0	9-10@(132)x2
X86325-SD01A	11-12	2048.0	3	3	2	0	11@(242)x1 12@(2296)x1

鋁材開料清單 X86322

開料長度: 5400, 總長料支數: 20, 總開料支數: 20

窗號	編號(用料狀況)	實用長度(長料開數)	需要 支數	開料 支數	長料 支數	餘料 支數	編號(剩餘長度)
X86322-SD03L, X86322-SD03R	1-20	2846.0	20	20	20	0	1-20@(2498)x20

鋁材開料清單 X86321

開料長度: 5350, 總長料支數: 10, 總開料支數: 20

窗號	編號(用料狀況)	實用長度(長料開數)	需要支數	開料支數	長料支數	餘料支數	編號(剩餘長度)
X86321-SD01RB, X86321-SD01LB, X86321-SD01RB	(餘料)4, 1-10	2493.0	20	20	10	1	4@(302)x1 1-3@(302)x3 4@(2801)x1 5-10@(302)x6

鋁材開料清單 X86320

開料長度: 5350, 總長料支數: 20, 總開料支數: 20

窗號	編號(用料狀況)	實用長度(長料開數)	需要 支數	開料 支數	長料 支數	餘料 支數	編號(剩餘長度)
X86320-SD03L, X86320-SD03R	1-20	2744.0	20	20	20	0	1-20@(2550)x20

鋁材開料清單 X86317

開料長度: 4800, 總長料支數: 3, 總開料支數: 249

窗號	編號(用料狀況)	實用長度(長料開數)	需要支數	開料支數	長料支數	餘料支數	編號(剩餘長度)
X86317-SD02	1-3	50.0	249	249	3	0	1-2@(46)x2 3@(214)x1

鋁材開料清單 L061

開料長度: 6000, 總長料支數: 1, 總開料支數: 40

窗號	編號(用料狀況)	實用長度(長料開數)	需要支數	開料支數	長料支數	餘料支數	編號(剩餘長度)
L061-01	1	30.0	40	40	1	0	1@(4510)x1

鋁材開料清單 H42208

開料長度: 6000, 總長料支數: 1, 總開料支數: 40

窗號	編號(用料狀況)	實用長度(長料開數)	需要支數	開料支數	長料支數	餘料支數	編號(剩餘長度)
H42208-01	1	30.0	40	40	1	0	1@(4510)x1

## 鋁材開料總表

工程號碼: J858 工程名稱: 康城11期(趟門門玉-T1-61F~62F\_特色层)

序號	鋁料編號	名稱	表面處理		開料長度	實用長料總數量		浪費率(%)
			顏色	層厚		支數	長度	
1	I711A	150x50x5鋁通	ECD3X10 09 9S-		5600	1	5600	82.68
2	L00127	50x50x5鋁角	鉻化		6000	1	6000	4.50
3	X86323	轆底墊巴	鉻化		6000	2	12000	33.00
4	X86324	門拉手蓋	ECD3X10 09 9S-		4600	20	92000	45.70
5	X86327	門玉企鎖扣	鉻化		6000	3	18000	16.94
7	X86333	門拉手	ECD3X10 09 9S-		4600	20	92000	45.70
8	X86343	生門玉企料	ECD3X10 09 9S-		5200	20	104000	46.08
9	X86344A	生門玉企及頂 底料	ECD3X10 09 9S-		5200	20	104000	46.08
10	X86344B	生門玉企及頂 底料	ECD3X10 09 9S-		6100	9	54900	9.56
11	X86346	玻璃綫	ECD3X10 09 9S-		6150	27	166050	12.02

送至: \_\_\_\_\_

由: \_\_\_\_\_

日期: \_\_\_\_\_

簡短說明: \_\_\_\_\_

共11頁 第1頁

打印日期: 2023/7/31 打印時間: 15:31

**鋁材開料清單 X86346**

開料長度: 6150, 總長料支數: 27, 總開料支數: 80

窗號	編號(用料狀況)	實用長度(長料開數)	需要支數	開料支數	長料支數	餘料支數	編號(剩餘長度)
X86346-SD03F, X86346-SD04F	1-20	2587.0	40	40	20	0	1-20@(914)x20
X86346-SD11P	(餘料)21	1304.5	2	1	0	1	21@(3479)x1
X86346-SD10P	21	1304.5		1	1	0	21@(4789.5)x1
X86346-SD10N, X86346-SD11N	(餘料)21, 21	1247.0	2	2	0	2	21@(2226)x1 21@(973)x1
X86346-SD11L	(餘料)22	1214.5	2	1	0	1	22@(3659)x1
X86346-SD10L	22	1214.5		1	1	0	22@(4879.5)x1
X86346-SD01R, X86346-SD02R	(餘料)22, 22	1004.5	2	2	0	2	22@(2648.5)x1 22@(1638)x1
X86346-SD01Q, X86346-SD02Q	(餘料)22-23	989.5	4	3	0	2	22@(642.5)x1 23@(3113.5)x1
X86346-SD01Q	23	989.5		1	1	0	23@(5104.5)x1
X86346-SD01P, X86346-SD02P	(餘料)23-24	987.0	12	6	0	2	23@(134.5)x1 24@(142)x1
X86346-SD01P, X86346-SD02P	24-25	987.0		6	2	0	24-25@(3121)x2
X86346-SD01N, X86346-SD02N	(餘料)25, 25	979.5	2	2	0	2	25@(2135.5)x1 25@(1150)x1
X86346-SD01M, X86346-SD02M	(餘料)25-26	974.5	8	4	0	2	25@(169.5)x1 26@(217)x1
X86346-SD01M, X86346-SD02M	26-27	974.5		4	2	0	26@(3158.5)x1 27@(5119.5)x1
X86346-SD01L, X86346-SD02L	(餘料)21, 27, 27	947.0	6	6	0	3	21@(20)x1 27@(3213.5)x1 27@(354.5)x1

**鋁材開料清單 X86344B**

開料長度: 6100, 總長料支數: 9, 總開料支數: 40

窗號	編號(用料狀況)	實用長度(長料開數)	需要支數	開料支數	長料支數	餘料支數	編號(剩餘長度)
X86344-SD05RD	(餘料) 1	1509.0	2	1	0	1	1@(3020)x1
X86344-SD04RD	1	1509.0		1	1	0	1@(4535)x1
X86344-SD04LC, X86344-SD05LC	(餘料) 1, 1	1451.5	2	2	0	2	1@(1562.5)x1 1@(105)x1
X86344-SD05LA	(餘料) 2	1419.0		1	0	1	2@(3200)x1
X86344-SD04LA	2	1419.0	2	1	1	0	2@(4625)x1
X86344-SD02RF, X86344-SD03RF	(餘料) 2, 2	1209.0		2	0	2	2@(1985)x1 2@(770)x1
X86344-SD03LE	(餘料) 3	1194.0	4	2	0	1	3@(1250)x1
X86344-SD02LE	3	1194.0		2	1	0	3@(3650)x1
X86344-SD02LD, X86344-SD02RD, X86344-SD03RD	(餘料) 3-5	1191.5	12	6	0	3	3@(52.5)x1 4-5@(62.5)x2
X86344-SD02LD, X86344-	4-6	1191.5		6	3	0	4@(3655)x1
X86344-SD02LC, X86344-SD03LC	(餘料) 6, 6	1184.0	8	2	0	2	6@(3662.5)x1 6@(2472.5)x1
X86344-SD02LB, X86344-SD03LB, X86344-SD03RB	(餘料) 6-7, 7	1179.0		5	0	3	6@(102.5)x1 7@(1310)x1 7@(125)x1
X86344-SD02RB, X86344-SD03RB	7-8	1179.0	6	3	2	0	7@(3680)x1 8@(4865)x1
X86344-SD02LA, X86344-SD03LA	(餘料) 8, 8	1151.5		4	0	2	8@(1392.5)x1 8@(235)x1
X86344-SD03LA	9	1151.5	2	1	0	9@(3735)x1	

鋁材開料清單 X86344A

開料長度: 5200, 總長料支數: 20, 總開料支數: 20

窗號	編號(用料狀況)	實用長度(長料開數)	需要支數	開料支數	長料支數	餘料支數	編號(剩餘長度)
X86344-SD01LC, X86344-SD01RC	1-20	2748.0	20	20	20	0	1-20@(2396)x20

鋁材開料清單 X86343

開料長度: 5200, 總長料支數: 20, 總開料支數: 20

窗號	編號(用料狀況)	實用長度(長料開數)	需要 支數	開料 支數	長料 支數	餘料 支數	編號(剩餘長度)
X86343-SD01LC, X86343-SD01RC	1-20	2748.0	20	20	20	0	1-20@(2396)x20

鋁材開料清單 X86333

開料長度: 4600, 總長料支數: 20, 總開料支數: 20

窗號	編號(用料狀況)	實用長度(長料開數)	需要支數	開料支數	長料支數	餘料支數	編號(剩餘長度)
X86333-SD03	1-20	2442.0	20	20	20	0	1-20@(2102)x20

鋁材開料清單 X86327

開料長度: 6000, 總長料支數: 3, 總開料支數: 100

窗號	編號(用料狀況)	實用長度(長料開數)	需要支數	開料支數	長料支數	餘料支數	編號(剩餘長度)
X86327-SD01	1-3	150.0	80	80	3	0	1-2@(22)x2 3@(5326)x1
X86327-SD02	(餘料)3	110.0	20	20	0	1	3@(3006)x1

鋁材開料清單 X86324

開料長度: 4600, 總長料支數: 20, 總開料支數: 20

窗號	編號(用料狀況)	實用長度(長料開數)	需要支數	開料支數	長料支數	餘料支數	編號(剩餘長度)
X86324-SD01C	1-20	2442.0	20	20	20	0	1-20@(2102)x20

鋁材開料清單 X86323

開料長度: 6000, 總長料支數: 2, 總開料支數: 40

窗號	編號(用料狀況)	實用長度(長料開數)	需要 支數	開料 支數	長料 支數	餘料 支數	編號(剩餘長度)
X86323-SD01	1	235.0	20	20	1	0	1@(1130)x1
X86323-SD02	(餘料) 1	150.0	20	7	0	1	1@(38)x1
X86323-SD02	2	150.0		13	1	0	2@(3922)x1

鋁材開料清單 L00127

開料長度: 6000, 總長料支數: 1, 總開料支數: 160

窗號	編號(用料狀況)	實用長度(長料開數)	需要支數	開料支數	長料支數	餘料支數	編號(剩餘長度)
L00127-02	1	42.0	80	80	1	0	1@(2110)x1
L00127-01	(餘料)1	17.0	80	80	0	1	1@(270)x1

鋁材開料清單 I711A

開料長度: 5600, 總長料支數: 1, 總開料支數: 40

窗號	編號(用料狀況)	實用長度(長料開數)	需要支數	開料支數	長料支數	餘料支數	編號(剩餘長度)
I711-SD10, I711-SD09	(餘料)1, 1	17.0	40	40	1	1	1@(4630)x1 1@(5090)x1

## 鋁材開料總表

工程號碼: J858 工程名稱: 康城11期(趟門外框-T2-66F~67F\_特色层)

序號	鋁料編號	名稱	表面處理		開料長度	實用長料總數量		浪費率(%)
			顏色	層厚		支數	長度	
1	I711C	150x50x5鋁通	ECD3X10 09 9S-		6000	23	138000	1.42
2	I711B	150x50x5鋁通	ECD3X10 09 9S-		4600	17	78200	1.75
3	L00155	10x10x1.5鋁角	鉻化		6000	18	108000	0.70
4	L107	35x35x4鋁角	鉻化		6000	2	12000	41.83
5	X86317	之字料	鉻化		4800	23	110400	11.36
6	L061	25x25x3鋁角	鉻化		6000	2	12000	0.70
7	X86461	趟門邊收口槽	ECD3X10 09 9S-		5600	20	112000	46.36

送至: \_\_\_\_\_

由: \_\_\_\_\_

日期: \_\_\_\_\_

簡短說明: \_\_\_\_\_

共8頁 第1頁

打印日期: 2023/7/31 打印時間: 14:41

鋁材開料清單 X86461

開料長度: 5600, 總長料支數: 20, 總開料支數: 20

窗號	編號(用料狀況)	實用長度(長料開數)	需要 支數	開料 支數	長料 支數	餘料 支數	編號(剩餘長度)
X86461-SD01C	1-20	2948.0	20	20	20	0	1-20@(2596)x20

鋁材開料清單 L061

開料長度: 6000, 總長料支數: 2, 總開料支數: 4

窗號	編號(用料狀況)	實用長度(長料開數)	需要 支數	開料 支數	長料 支數	餘料 支數	編號(剩餘長度)
L061-03A	1-2	2948.0	4	4	2	0	1-2@(42)x2

鋁材開料清單 X86317

開料長度: 4800, 總長料支數: 23, 總開料支數: 40

窗號	編號(用料狀況)	實用長度(長料開數)	需要支數	開料支數	長料支數	餘料支數	編號(剩餘長度)
X86317-SD03K	1-2	2991.0	2	2	2	0	1-2@(1753)x2
X86317-SD03C	3-4	2861.0	2	2	2	0	3-4@(1883)x2
X86317-SD03A	5-6	2796.0	2	2	2	0	5-6@(1948)x2
X86317-SD01F	7-8	2376.0	2	2	2	0	7-8@(2368)x2
X86317-SD01E	(餘料)7-8	2346.0	4	2	0	2	7-8@(16)x2
X86317-SD01E	9	2346.0		2	1	0	9@(46)x1
X86317-SD01D	10-19	2341.0	20	20	10	0	10-19@(56)x10
X86317-SD01C	20	2326.0	2	2	1	0	20@(86)x1
X86317-SD01A	21-23	2261.0	6	6	3	0	21-23@(216)x3

鋁材開料清單 L107

開料長度: 6000, 總長料支數: 2, 總開料支數: 80

窗號	編號(用料狀況)	實用長度(長料開數)	需要 支數	開料 支數	長料 支數	餘料 支數	編號(剩餘長度)
L107-01	1-2	80.0	80	80	2	0	1@(16)x1 2@(5004)x1

鋁材開料清單 L00155

開料長度: 6000, 總長料支數: 18, 總開料支數: 36

窗號	編號(用料狀況)	實用長度(長料開數)	需要 支數	開料 支數	長料 支數	餘料 支數	編號(剩餘長度)
L00155-01B	1-18	2948.0	36	36	18	0	1-18@(42)x18

**鋁材開料清單 I711B**

開料長度: 4600, 總長料支數: 17, 總開料支數: 34

窗號	編號(用料狀況)	實用長度(長料開數)	需要支數	開料支數	長料支數	餘料支數	編號(剩餘長度)
I711-SD03RF, I711-SD04RF	1-2	2276.0	2	2	2	0	1-2@(2268)x2
I711-SD03LE	(餘料)1-2	2246.0	4	2	0	2	1-2@(16)x2
I711-SD04LE	3	2246.0		2	1	0	3@(46)x1
I711-SD03RD, I711-SD03RH, I711-SD04RD, I711-SD04RH	(餘料)6, 8, 11, 13	2241.0	20	4	0	4	6@(56)x1 8@(56)x1 11@(56)x1 13@(56)x1
I711-SD03LD, I711-SD03LH, I711-SD03RD,	4-13	2241.0		16	10	0	4-5@(56)x2 6@(2303)x1
I711-SD04LC	(餘料)14	2226.0	2	1	0	1	14@(86)x1
I711-SD03LC	14	2226.0		1	1	0	14@(2318)x1
I711-SD04LA	(餘料)16	2161.0	6	1	0	1	16@(216)x1
I711-SD03LA, I711-SD04LA	15-17	2161.0		5	3	0	15@(216)x1 16@(2383)x1 17@(216)x1

鋁材開料清單 I711C

開料長度: 6000, 總長料支數: 23, 總開料支數: 46

窗號	編號(用料狀況)	實用長度(長料開數)	需要支數	開料支數	長料支數	餘料支數	編號(剩餘長度)
I711-SD12R, I711-SD13R	(餘料)12, 20	2948.0	40	2	0	2	12@(42)x1 20@(42)x1
I711-SD11L, I711-SD11R,	1-20	2948.0		38	20	0	1-11@(42)x11
I711-SD15RK	(餘料)21	2891.0	2	1	0	1	21@(156)x1
I711-SD14RK	21	2891.0		1	1	0	21@(3053)x1
I711-SD15LC	(餘料)22	2761.0	2	1	0	1	22@(416)x1
I711-SD14LC	22	2761.0		1	1	0	22@(3183)x1
I711-SD15LA	(餘料)23	2696.0	2	1	0	1	23@(546)x1
I711-SD14LA	23	2696.0		1	1	0	23@(3248)x1

## 鋁材開料總表

工程號碼: J858 工程名稱: 康城11期(趟門內框-T2-66F~67F\_特色層)

序號	鋁料編號	名稱	表面處理		開料長度	實用長料總數量		浪費率(%)
			顏色	層厚		支數	長度	
1	H42208	50x35x4鋁角	鉻化		6000	1	6000	75.17
2	L061	25x25x3鋁角	鉻化		6000	1	6000	75.17
3	X86317	之字料	鉻化		4800	3	14400	2.13
4	X86320	中企室內蓋	ECD3X10 09 9S-		5350	20	107000	47.66
5	X86321	邊企室內蓋 (大)	ECD3X10 09 9S-		5350	10	53500	5.64
6	X86322	趟門生企框	ECD3X10 09 9S-		5400	20	108000	46.26
7	X86325	趟門路軌	ECD3X10 09 9S-		4400	12	52800	15.35
8	X86326	基仔位橫料	ECD3X10 09 9S-		5850	4	23400	14.07
9	X86329	橫料滴水線	ECD3X10 09 9S-		4600	12	55200	15.01
10	X86330	趟門底橫	ECD3X10 09 9S-		4500	12	54000	14.90
11	X86331	趟門底副框	ECD3X10 09 9S-		4440	12	53280	16.11
12	X86332	趟門頂橫	ECD3X10 09 9S-		4500	12	54000	14.90
13	X86334	趟門梗企框	ECD3X10 09 9S-		5400	20	108000	46.26
14	X86335	基仔位橫料蓋	ECD3X10 09 9S-		5850	4	23400	13.99
15	X86336	趟門底生位扣 蓋	ECD3X10 09 9S-		5600	9	50400	9.08
16	X86337	門框企鎖扣	ECD3X10 09 9S-		5150	20	103000	46.16
17	X86339	邊企壓板	鉻化		5600	10	56000	0.86
18	X86340	中企壓板	鉻化		5600	10	56000	1.39
19	X86341	邊企壓板	鉻化		5350	10	53500	6.95
20	X86342	邊企室內蓋 (小)	ECD3X10 09 9S-		5350	20	107000	47.64
21	X86345	梗門玉料	ECD3X10 09 9S-		5250	20	105000	46.43
22	X86346	玻璃線	ECD3X10 09 9S-		6150	27	166050	9.13

送至: \_\_\_\_\_

由: \_\_\_\_\_

日期: \_\_\_\_\_

簡短說明: \_\_\_\_\_

共25頁 第1頁

打印日期: 2023/7/31 打印時間: 15:10



## 鋁材開料總表

工程號碼: J858 工程名稱: 康城11期(趟門內框-T2-66F~67F\_特色層)

序號	鋁料編號	名稱	表面處理		開料長度	實用長料總數量		浪費率(%)
			顏色	層厚		支數	長度	
23	X86464	趟門陣底收口	ECD3X10		4500	11	49500	12.80
			09 9S-					

送至: \_\_\_\_\_

由: \_\_\_\_\_

日期: \_\_\_\_\_

簡短說明: \_\_\_\_\_

共25頁 第2頁

打印日期: 2023/7/31 打印時間: 15:10

**鋁材開料清單 X86464**

開料長度: 4500, 總長料支數: 11, 總開料支數: 40

窗號	編號(用料狀況)	實用長度(長料開數)	需要支數	開料支數	長料支數	餘料支數	編號(剩餘長度)
X86464-SD02T	1	1418.5	1	1	1	0	1@(3025.5)x1
X86464-SD02N	(餘料)1	1353.5	1	1	0	1	1@(1666)x1
X86464-SD02L	(餘料)1	1321.0	1	1	0	1	1@(339)x1
X86464-SD02K	2	1279.5	1	1	1	0	2@(3164.5)x1
X86464-SD02C	(餘料)2	1214.5	1	1	0	1	2@(1944)x1
X86464-SD02A	(餘料)2	1182.0	1	1	0	1	2@(756)x1
X86464-SD01R	3	1111.0	1	1	1	0	3@(3333)x1
X86464-SD01Q	(餘料)3	1096.0	2	2	0	1	3@(1129)x1
X86464-SD01P	(餘料)3	1093.5	10	1	0	1	3@(29.5)x1
X86464-SD01P	4-6	1093.5		9	3	0	4-5@(52)x2
X86464-SD01N	(餘料)6	1086.0	1	1	0	1	6@(2258.5)x1
X86464-SD01L	(餘料)6	1053.5	3	2	0	1	6@(139.5)x1
X86464-SD01L	7	1053.5		1	1	0	7@(3390.5)x1
X86464-SD01F	(餘料)7	972.0	1	1	0	1	7@(2412.5)x1
X86464-SD01E	(餘料)7	957.0	2	2	0	1	7@(486.5)x1
X86464-SD01D	8-10	954.5	10	10	3	0	8-9@(608)x2 10@(2529)x1
X86464-SD01C	(餘料)10	947.0	1	1	0	1	10@(1576)x1
X86464-SD01A	(餘料)10	914.5	3	1	0	1	10@(655.5)x1
X86464-SD01A	11	914.5		2	1	0	11@(2609)x1

**鋁材開料清單 X86346**

開料長度: 6150, 總長料支數: 27, 總開料支數: 80

窗號	編號(用料狀況)	實用長度(長料開數)	需要支數	開料支數	長料支數	餘料支數	編號(剩餘長度)
X86346-SD03E, X86346-SD05C	1-20	2715.0	40	40	20	0	1-20@(658)x20
X86346-SD09RK	21	1323.0	1	1	1	0	21@(4771)x1
X86346-SD08RK	(餘料)21	1279.5	1	1	0	1	21@(3485.5)x1
X86346-SD09LC	(餘料)21	1258.0	1	1	0	1	21@(2221.5)x1
X86346-SD09LA	(餘料)21	1225.5	1	1	0	1	21@(990)x1
X86346-SD08LC	22	1214.5	1	1	1	0	22@(4879.5)x1
X86346-SD08LA	(餘料)22	1182.0	1	1	0	1	22@(3691.5)x1
X86346-SD06RF	(餘料)22	1015.5	1	1	0	1	22@(2670)x1
X86346-SD06LE	(餘料)22	1000.5	2	2	0	1	22@(657)x1
X86346-SD06RD	(餘料)23	998.0	10	1	0	1	23@(76)x1
X86346-SD06LD, X86346-SD06LC	23-24	998.0		9	2	0	23@(1080)x1
X86346-SD06LC	(餘料)24	990.5	1	1	0	1	24@(1087.5)x1
X86346-SD07RF	(餘料)21	972.0	1	1	0	1	21@(12)x1
X86346-SD06LA	(餘料)24	958.0	3	1	0	1	24@(123.5)x1
X86346-SD06LA	25	958.0		2	1	0	25@(4172)x1
X86346-SD07LE	(餘料)25	957.0	2	2	0	1	25@(2246)x1
X86346-SD07LD, X86346-SD07RD	(餘料)25-26	954.5	10	5	0	2	25@(325)x1 26@(337)x1
X86346-SD07LD, X86346-SD07RD	26-27	954.5		5	2	0	26@(3218.5)x1 27@(4179)x1
X86346-SD07LC	(餘料)27	947.0	1	1	0	1	27@(3226)x1
X86346-SD07LA	(餘料)27	914.5	3	3	0	1	27@(464.5)x1

鋁材開料清單 X86345

開料長度: 5250, 總長料支數: 20, 總開料支數: 20

窗號	編號(用料狀況)	實用長度(長料開數)	需要支數	開料支數	長料支數	餘料支數	編號(剩餘長度)
X86345-SD03L, X86345-SD03R	1-20	2756.5	20	20	20	0	1-20@(2437.5)x20

鋁材開料清單 X86342

開料長度: 5350, 總長料支數: 20, 總開料支數: 20

窗號	編號(用料狀況)	實用長度(長料開數)	需要 支數	開料 支數	長料 支數	餘料 支數	編號(剩餘長度)
X86342-SD01B	1-20	2745.0	20	20	20	0	1-20@(2549)x20

鋁材開料清單 X86341

開料長度: 5350, 總長料支數: 10, 總開料支數: 20

窗號	編號(用料狀況)	實用長度(長料開數)	需要支數	開料支數	長料支數	餘料支數	編號(剩餘長度)
X86341-SD01RC, X86341-SD01LC, X86341-SD01RC	(餘料)4, 1-10	2458.0	20	20	10	1	4@(372)x1 1-3@(372)x3 4@(2836)x1 5-10@(372)x6

鋁材開料清單 X86340

開料長度: 5600, 總長料支數: 10, 總開料支數: 20

窗號	編號(用料狀況)	實用長度(長料開數)	需要支數	開料支數	長料支數	餘料支數	編號(剩餘長度)
X86340-SD03R, X86340-SD03L, X86340-SD03R	(餘料)4, 1-10	2730.0	20	20	10	1	4@(78)x1 1-3@(78)x3 4@(2814)x1 5-10@(78)x6

鋁材開料清單 X86339

開料長度: 5600, 總長料支數: 10, 總開料支數: 20

窗號	編號(用料狀況)	實用長度(長料開數)	需要 支數	開料 支數	長料 支數	餘料 支數	編號(剩餘長度)
X86339-SD01B	1-10	2745.0	20	20	10	0	1-10@(48)x10

鋁材開料清單 X86337

開料長度: 5150, 總長料支數: 20, 總開料支數: 20

窗號	編號(用料狀況)	實用長度(長料開數)	需要 支數	開料 支數	長料 支數	餘料 支數	編號(剩餘長度)
X86337-SD01C	1-20	2758.0	20	20	20	0	1-20@(2377)x20

鋁材開料清單 X86336

開料長度: 5600, 總長料支數: 9, 總開料支數: 40

窗號	編號(用料狀況)	實用長度(長料開數)	需要支數	開料支數	長料支數	餘料支數	編號(剩餘長度)
X86336-SD02K	1	1418.0	2	2	1	0	1@(2702)x1
X86336-SD02C	(餘料)1	1353.0	2	1	0	1	1@(1343)x1
X86336-SD02C	2	1353.0		1	1	0	2@(4191)x1
X86336-SD02A	(餘料)1-2	1320.5	2	2	0	2	1@(16.5)x1 2@(2864.5)x1
X86336-SD01F	(餘料)2	1110.5	2	2	0	1	2@(631.5)x1
X86336-SD01E	3	1095.5	4	4	1	0	3@(1144)x1
X86336-SD01D	(餘料)3	1093.0	20	1	0	1	3@(45)x1
X86336-SD01D	4-7	1093.0		19	4	0	4-6@(55)x3
X86336-SD01C	(餘料)7	1085.5	2	1	0	1	7@(62.5)x1
X86336-SD01C	8	1085.5		1	1	0	8@(4458.5)x1
X86336-SD01A	(餘料)8	1053.0	6	4	0	1	8@(222.5)x1
X86336-SD01A	9	1053.0		2	1	0	9@(3432)x1

鋁材開料清單 X86335

開料長度: 5850, 總長料支數: 4, 總開料支數: 20

窗號	編號(用料狀況)	實用長度(長料開數)	需要支數	開料支數	長料支數	餘料支數	編號(剩餘長度)
X86335-SD02K	1	1280.0	1	1	1	0	1@(4514)x1
X86335-SD02C	(餘料)1	1215.0	1	1	0	1	1@(3293)x1
X86335-SD02A	(餘料)1	1182.5	1	1	0	1	1@(2104.5)x1
X86335-SD01F	(餘料)1	972.5	1	1	0	1	1@(1126)x1
X86335-SD01E	(餘料)1	957.5	2	1	0	1	1@(162.5)x1
X86335-SD01E	2	957.5		1	1	0	2@(4836.5)x1
X86335-SD01D	(餘料)2	955.0	10	5	0	1	2@(31.5)x1
X86335-SD01D	3	955.0		5	1	0	3@(995)x1
X86335-SD01C	(餘料)3	947.5	1	1	0	1	3@(41.5)x1
X86335-SD01A	4	915.0	3	3	1	0	4@(3037)x1

鋁材開料清單 X86334

開料長度: 5400, 總長料支數: 20, 總開料支數: 20

窗號	編號(用料狀況)	實用長度(長料開數)	需要支數	開料支數	長料支數	餘料支數	編號(剩餘長度)
X86334-SD03L, X86334-SD03R	1-20	2846.0	20	20	20	0	1-20@(2498)x20

**鋁材開料清單 X86332**

開料長度: 4500, 總長料支數: 12, 總開料支數: 20

窗號	編號(用料狀況)	實用長度(長料開數)	需要支數	開料支數	長料支數	餘料支數	編號(剩餘長度)
X86332-SD03RK	1	2841.0	1	1	1	0	1@(1603)x1
X86332-SD03LC	2	2711.0	1	1	1	0	2@(1733)x1
X86332-SD03LA	3	2646.0	1	1	1	0	3@(1798)x1
X86332-SD01RF	4	2226.0	1	1	1	0	4@(2218)x1
X86332-SD01LE	(餘料)4	2196.0	2	1	0	1	4@(16)x1
X86332-SD01LE	5	2196.0		1	1	0	5@(2248)x1
X86332-SD01LD	(餘料)5	2191.0	10	1	0	1	5@(51)x1
X86332-SD01LD, X86332-	6-10	2191.0		9	5	0	6-9@(56)x4
X86332-SD01LC	(餘料)10	2176.0	1	1	0	1	10@(71)x1
X86332-SD01LA	11-12	2111.0	3	3	2	0	11@(216)x1 12@(2333)x1

鋁材開料清單 X86331

開料長度: 4440, 總長料支數: 12, 總開料支數: 20

窗號	編號(用料狀況)	實用長度(長料開數)	需要支數	開料支數	長料支數	餘料支數	編號(剩餘長度)
X86331-SD02K	1	2778.0	1	1	1	0	1@(1606)x1
X86331-SD02C	2	2648.0	1	1	1	0	2@(1736)x1
X86331-SD02A	3	2583.0	1	1	1	0	3@(1801)x1
X86331-SD01F	4	2163.0	1	1	1	0	4@(2221)x1
X86331-SD01E	(餘料)4	2133.0	2	1	0	1	4@(82)x1
X86331-SD01E	5	2133.0		1	1	0	5@(2251)x1
X86331-SD01D	(餘料)5	2128.0	10	1	0	1	5@(117)x1
X86331-SD01D, X86331-	6-10	2128.0		9	5	0	6-9@(122)x4
X86331-SD01C	(餘料)10	2113.0	1	1	0	1	10@(137)x1
X86331-SD01A	11-12	2048.0	3	3	2	0	11@(282)x1 12@(2336)x1

鋁材開料清單 X86330

開料長度: 4500, 總長料支數: 12, 總開料支數: 20

窗號	編號(用料狀況)	實用長度(長料開數)	需要支數	開料支數	長料支數	餘料支數	編號(剩餘長度)
X86330-SD02RK	1	2841.0	1	1	1	0	1@(1603)x1
X86330-SD02LC	2	2711.0	1	1	1	0	2@(1733)x1
X86330-SD02LA	3	2646.0	1	1	1	0	3@(1798)x1
X86330-SD01RF	4	2226.0	1	1	1	0	4@(2218)x1
X86330-SD01LE	(餘料)4	2196.0	2	1	0	1	4@(16)x1
X86330-SD01LE	5	2196.0		1	1	0	5@(2248)x1
X86330-SD01LD	(餘料)5	2191.0	10	1	0	1	5@(51)x1
X86330-SD01LD, X86330-	6-10	2191.0		9	5	0	6-9@(56)x4
X86330-SD01LC	(餘料)10	2176.0	1	1	0	1	10@(71)x1
X86330-SD01LA	11-12	2111.0	3	3	2	0	11@(216)x1 12@(2333)x1

鋁材開料清單 X86329

開料長度: 4600, 總長料支數: 12, 總開料支數: 20

窗號	編號(用料狀況)	實用長度(長料開數)	需要支數	開料支數	長料支數	餘料支數	編號(剩餘長度)
X86329-SD02K	1	2889.0	1	1	1	0	1@(1655)x1
X86329-SD02C	2	2759.0	1	1	1	0	2@(1785)x1
X86329-SD02A	3	2694.0	1	1	1	0	3@(1850)x1
X86329-SD01F	4	2274.0	1	1	1	0	4@(2270)x1
X86329-SD01E	(餘料)4	2244.0	2	1	0	1	4@(20)x1
X86329-SD01E	5	2244.0		1	1	0	5@(2300)x1
X86329-SD01D	(餘料)5	2239.0	10	1	0	1	5@(55)x1
X86329-SD01D	6-10	2239.0		9	5	0	6-9@(60)x4
X86329-SD01C	(餘料)10	2224.0	1	1	0	1	10@(75)x1
X86329-SD01A	11-12	2159.0	3	3	2	0	11@(220)x1 12@(2385)x1

鋁材開料清單 X86326

開料長度: 5850, 總長料支數: 4, 總開料支數: 20

窗號	編號(用料狀況)	實用長度(長料開數)	需要支數	開料支數	長料支數	餘料支數	編號(剩餘長度)
X86326-SD02K	1	1279.0	1	1	1	0	1@(4515)x1
X86326-SD02C	(餘料)1	1214.0	1	1	0	1	1@(3295)x1
X86326-SD02A	(餘料)1	1181.5	1	1	0	1	1@(2107.5)x1
X86326-SD01F	(餘料)1	971.5	1	1	0	1	1@(1130)x1
X86326-SD01E	(餘料)1	956.5	2	1	0	1	1@(167.5)x1
X86326-SD01E	2	956.5		1	1	0	2@(4837.5)x1
X86326-SD01D	(餘料)2	954.0	10	5	0	1	2@(37.5)x1
X86326-SD01D	3	954.0		5	1	0	3@(1000)x1
X86326-SD01C	(餘料)3	946.5	1	1	0	1	3@(47.5)x1
X86326-SD01A	4	914.0	3	3	1	0	4@(3040)x1

鋁材開料清單 X86325

開料長度: 4400, 總長料支數: 12, 總開料支數: 20

窗號	編號(用料狀況)	實用長度(長料開數)	需要支數	開料支數	長料支數	餘料支數	編號(剩餘長度)
X86325-SD02K	1	2778.0	1	1	1	0	1@(1566)x1
X86325-SD02C	2	2648.0	1	1	1	0	2@(1696)x1
X86325-SD02A	3	2583.0	1	1	1	0	3@(1761)x1
X86325-SD01F	4	2163.0	1	1	1	0	4@(2181)x1
X86325-SD01E	(餘料)4	2133.0	2	1	0	1	4@(42)x1
X86325-SD01E	5	2133.0		1	1	0	5@(2211)x1
X86325-SD01D	(餘料)5	2128.0	10	1	0	1	5@(77)x1
X86325-SD01D	6-10	2128.0		9	5	0	6-9@(82)x4
X86325-SD01C	(餘料)10	2113.0	1	1	0	1	10@(97)x1
X86325-SD01A	11-12	2048.0	3	3	2	0	11@(242)x1 12@(2296)x1

鋁材開料清單 X86322

開料長度: 5400, 總長料支數: 20, 總開料支數: 20

窗號	編號(用料狀況)	實用長度(長料開數)	需要 支數	開料 支數	長料 支數	餘料 支數	編號(剩餘長度)
X86322-SD03L, X86322-SD03R	1-20	2846.0	20	20	20	0	1-20@(2498)x20

鋁材開料清單 X86321

開料長度: 5350, 總長料支數: 10, 總開料支數: 20

窗號	編號(用料狀況)	實用長度(長料開數)	需要 支數	開料 支數	長料 支數	餘料 支數	編號(剩餘長度)
X86321-SD01RB, X86321-SD01LB, X86321-SD01RB	(餘料)4, 1-10	2493.0	20	20	10	1	4@(302)x1 1-3@(302)x3 4@(2801)x1 5-10@(302)x6

鋁材開料清單 X86320

開料長度: 5350, 總長料支數: 20, 總開料支數: 20

窗號	編號(用料狀況)	實用長度(長料開數)	需要 支數	開料 支數	長料 支數	餘料 支數	編號(剩餘長度)
X86320-SD03L, X86320-SD03R	1-20	2744.0	20	20	20	0	1-20@(2550)x20

鋁材開料清單 X86317

開料長度: 4800, 總長料支數: 3, 總開料支數: 249

窗號	編號(用料狀況)	實用長度(長料開數)	需要支數	開料支數	長料支數	餘料支數	編號(剩餘長度)
X86317-SD02	1-3	50.0	249	249	3	0	1-2@(46)x2 3@(214)x1

鋁材開料清單 L061

開料長度: 6000, 總長料支數: 1, 總開料支數: 40

窗號	編號(用料狀況)	實用長度(長料開數)	需要 支數	開料 支數	長料 支數	餘料 支數	編號(剩餘長度)
L061-01	1	30.0	40	40	1	0	1@(4510)x1

鋁材開料清單 H42208

開料長度: 6000, 總長料支數: 1, 總開料支數: 40

窗號	編號(用料狀況)	實用長度(長料開數)	需要支數	開料支數	長料支數	餘料支數	編號(剩餘長度)
H42208-01	1	30.0	40	40	1	0	1@(4510)x1

## 鋁材開料總表

工程號碼: J858 工程名稱: 康城11期(趟門門玉-T2-66F~67F\_特色层)

序號	鋁料編號	名稱	表面處理		開料長度	實用長料總數量		浪費率(%)
			顏色	層厚		支數	長度	
1	I711A	150x50x5鋁通	ECD3X10 09 9S-		5600	1	5600	82.68
2	L00127	50x50x5鋁角	鉻化		6000	1	6000	4.50
3	X86323	轆底墊巴	鉻化		6000	2	12000	33.00
4	X86324	門拉手蓋	ECD3X10 09 9S-		4600	20	92000	45.70
5	X86327	門玉企鎖扣	鉻化		6000	3	18000	16.94
7	X86333	門拉手	ECD3X10 09 9S-		4600	20	92000	45.70
8	X86343	生門玉企料	ECD3X10 09 9S-		5200	20	104000	46.08
9	X86344A	生門玉企及頂 底料	ECD3X10 09 9S-		5200	20	104000	46.08
10	X86344B	生門玉企及頂 底料	ECD3X10 09 9S-		6100	9	54900	9.35
11	X86346	玻璃綫	ECD3X10 09 9S-		6150	27	166050	11.95

送至: \_\_\_\_\_

由: \_\_\_\_\_

日期: \_\_\_\_\_

簡短說明: \_\_\_\_\_

共11頁 第1頁

打印日期: 2023/7/31 打印時間: 15:37

**鋁材開料清單 X86346**

開料長度: 6150, 總長料支數: 27, 總開料支數: 80

窗號	編號(用料狀況)	實用長度(長料開數)	需要支數	開料支數	長料支數	餘料支數	編號(剩餘長度)
X86346-SD03F, X86346-SD04F	1-20	2587.0	40	40	20	0	1-20@(914)x20
X86346-SD11T	(餘料)21	1312.0	2	1	0	1	21@(3464)x1
X86346-SD10T	21	1312.0		1	1	0	21@(4782)x1
X86346-SD10N, X86346-SD11N	(餘料)21, 21	1247.0	2	2	0	2	21@(2211)x1 21@(958)x1
X86346-SD11L	(餘料)22	1214.5	2	1	0	1	22@(3659)x1
X86346-SD10L	22	1214.5		1	1	0	22@(4879.5)x1
X86346-SD01R, X86346-SD02R	(餘料)22, 22	1004.5	2	2	0	2	22@(2648.5)x1 22@(1638)x1
X86346-SD01Q, X86346-SD02Q	(餘料)22-23	989.5	4	3	0	2	22@(642.5)x1 23@(3113.5)x1
X86346-SD01Q	23	989.5		1	1	0	23@(5104.5)x1
X86346-SD01P, X86346-SD02P	(餘料)23, 25	987.0	20	8	0	2	23@(134.5)x1 25@(142)x1
X86346-SD01P, X86346-SD01N	24-26	987.0		12	3	0	24@(142)x1
X86346-SD01N	(餘料)26	979.5	2	1	0	1	26@(149.5)x1
X86346-SD02N	27	979.5		1	1	0	27@(5114.5)x1
X86346-SD01L, X86346-SD02L	(餘料)21, 27, 27	947.0	6	6	0	3	21@(5)x1 27@(3208.5)x1 27@(349.5)x1

**鋁材開料清單 X86344B**

開料長度: 6100, 總長料支數: 9, 總開料支數: 40

窗號	編號(用料狀況)	實用長度(長料開數)	需要支數	開料支數	長料支數	餘料支數	編號(剩餘長度)
X86344-SD05RK	(餘料) 1	1516.5	2	1	0	1	1@(3005)x1
X86344-SD04RK	1	1516.5		1	1	0	1@(4527.5)x1
X86344-SD04LC, X86344-SD05LC	(餘料) 1, 1	1451.5	2	2	0	2	1@(1547.5)x1 1@(90)x1
X86344-SD05LA	(餘料) 2	1419.0	2	1	0	1	2@(3200)x1
X86344-SD04LA	2	1419.0		1	1	0	2@(4625)x1
X86344-SD02RF, X86344-SD03RF	(餘料) 2, 2	1209.0	2	2	0	2	2@(1985)x1 2@(770)x1
X86344-SD03LE	(餘料) 3	1194.0	4	2	0	1	3@(1250)x1
X86344-SD02LE	3	1194.0		2	1	0	3@(3650)x1
X86344-SD02LD, X86344-SD02RD, X86344-SD03LD, X86344-SD03RD	(餘料) 3-6	1191.5	20	4	0	4	3@(52.5)x1 4-6@(62.5)x3
X86344-SD02LD, X86344-	4-7	1191.5		16	4	0	4-7@(1260)x4
X86344-SD02LC	(餘料) 7	1184.0		2	1	0	1
X86344-SD03LC	8	1184.0		1	1	0	8@(4860)x1
X86344-SD02LA, X86344-SD03LA	(餘料) 8, 8	1151.5	6	4	0	2	8@(1387.5)x1 8@(230)x1
X86344-SD03LA	9	1151.5		2	1	0	9@(3735)x1

鋁材開料清單 X86344A

開料長度: 5200, 總長料支數: 20, 總開料支數: 20

窗號	編號(用料狀況)	實用長度(長料開數)	需要 支數	開料 支數	長料 支數	餘料 支數	編號(剩餘長度)
X86344-SD01LC, X86344-SD01RC	1-20	2748.0	20	20	20	0	1-20@(2396)x20

鋁材開料清單 X86343

開料長度: 5200, 總長料支數: 20, 總開料支數: 20

窗號	編號(用料狀況)	實用長度(長料開數)	需要支數	開料支數	長料支數	餘料支數	編號(剩餘長度)
X86343-SD01LC, X86343-SD01RC	1-20	2748.0	20	20	20	0	1-20@(2396)x20

鋁材開料清單 X86333

開料長度: 4600, 總長料支數: 20, 總開料支數: 20

窗號	編號(用料狀況)	實用長度(長料開數)	需要支數	開料支數	長料支數	餘料支數	編號(剩餘長度)
X86333-SD03	1-20	2442.0	20	20	20	0	1-20@(2102)x20

鋁材開料清單 X86327

開料長度: 6000, 總長料支數: 3, 總開料支數: 100

窗號	編號(用料狀況)	實用長度(長料開數)	需要支數	開料支數	長料支數	餘料支數	編號(剩餘長度)
X86327-SD01	1-3	150.0	80	80	3	0	1-2@(22)x2 3@(5326)x1
X86327-SD02	(餘料)3	110.0	20	20	0	1	3@(3006)x1

鋁材開料清單 X86324

開料長度: 4600, 總長料支數: 20, 總開料支數: 20

窗號	編號(用料狀況)	實用長度(長料開數)	需要支數	開料支數	長料支數	餘料支數	編號(剩餘長度)
X86324-SD01C	1-20	2442.0	20	20	20	0	1-20@(2102)x20

鋁材開料清單 X86323

開料長度: 6000, 總長料支數: 2, 總開料支數: 40

窗號	編號(用料狀況)	實用長度(長料開數)	需要支數	開料支數	長料支數	餘料支數	編號(剩餘長度)
X86323-SD01	1	235.0	20	20	1	0	1@(1130)x1
X86323-SD02	(餘料) 1	150.0	20	7	0	1	1@(38)x1
X86323-SD02	2	150.0		13	1	0	2@(3922)x1

鋁材開料清單 L00127

開料長度: 6000, 總長料支數: 1, 總開料支數: 160

窗號	編號(用料狀況)	實用長度(長料開數)	需要支數	開料支數	長料支數	餘料支數	編號(剩餘長度)
L00127-02	1	42.0	80	80	1	0	1@(2110)x1
L00127-01	(餘料)1	17.0	80	80	0	1	1@(270)x1

鋁材開料清單 I711A

開料長度: 5600, 總長料支數: 1, 總開料支數: 40

窗號	編號(用料狀況)	實用長度(長料開數)	需要支數	開料支數	長料支數	餘料支數	編號(剩餘長度)
I711-SD10, I711-SD09	(餘料)1, 1	17.0	40	40	1	1	1@(4630)x1 1@(5090)x1

## 鋁材開料總表

工程號碼: J858 工程名稱: 康城11期(趟門外框-T3-66F~67F\_特色层)

序號	鋁料編號	名稱	表面處理		開料長度	實用長料總數量		浪費率(%)
			顏色	層厚		支數	長度	
1	I711C	150x50x5鋁通	ECD3X10 09 9S-		6000	23	138000	1.42
2	I711B	150x50x5鋁通	ECD3X10 09 9S-		4600	17	78200	1.75
3	L00155	10x10x1.5鋁角	鉻化		6000	18	108000	0.70
4	L107	35x35x4鋁角	鉻化		6000	2	12000	41.12
5	X86317	之字料	鉻化		4800	23	110400	11.36
6	L061	25x25x3鋁角	鉻化		6000	2	12000	0.70
7	X86461	趟門邊收口槽	ECD3X10 09 9S-		5600	20	112000	46.36

送至: \_\_\_\_\_

由: \_\_\_\_\_

日期: \_\_\_\_\_

簡短說明: \_\_\_\_\_

共8頁 第1頁

打印日期: 2023/7/31 打印時間: 14:44

鋁材開料清單 X86461

開料長度: 5600, 總長料支數: 20, 總開料支數: 20

窗號	編號(用料狀況)	實用長度(長料開數)	需要 支數	開料 支數	長料 支數	餘料 支數	編號(剩餘長度)
X86461-SD01C	1-20	2948.0	20	20	20	0	1-20@(2596)x20

鋁材開料清單 L061

開料長度: 6000, 總長料支數: 2, 總開料支數: 4

窗號	編號(用料狀況)	實用長度(長料開數)	需要支數	開料支數	長料支數	餘料支數	編號(剩餘長度)
L061-03A	1-2	2948.0	4	4	2	0	1-2@(42)x2

鋁材開料清單 X86317

開料長度: 4800, 總長料支數: 23, 總開料支數: 40

窗號	編號(用料狀況)	實用長度(長料開數)	需要支數	開料支數	長料支數	餘料支數	編號(剩餘長度)
X86317-SD03K	1-2	2991.0	2	2	2	0	1-2@(1753)x2
X86317-SD03C	3-4	2861.0	2	2	2	0	3-4@(1883)x2
X86317-SD03A	5-6	2796.0	2	2	2	0	5-6@(1948)x2
X86317-SD01F	7-8	2376.0	2	2	2	0	7-8@(2368)x2
X86317-SD01E	(餘料)7-8	2346.0	4	2	0	2	7-8@(16)x2
X86317-SD01E	9	2346.0		2	1	0	9@(46)x1
X86317-SD01D	10-19	2341.0	20	20	10	0	10-19@(56)x10
X86317-SD01C	20	2326.0	2	2	1	0	20@(86)x1
X86317-SD01A	21-23	2261.0	6	6	3	0	21-23@(216)x3

鋁材開料清單 L107

開料長度: 6000, 總長料支數: 2, 總開料支數: 81

窗號	編號(用料狀況)	實用長度(長料開數)	需要支數	開料支數	長料支數	餘料支數	編號(剩餘長度)
L107-02, L107-01	(餘料)2, 1-2	80.0	81	81	2	1	2@(4918)x1 1@(16)x1 2@(5004)x1

鋁材開料清單 L00155

開料長度: 6000, 總長料支數: 18, 總開料支數: 36

窗號	編號(用料狀況)	實用長度(長料開數)	需要 支數	開料 支數	長料 支數	餘料 支數	編號(剩餘長度)
L00155-01B	1-18	2948.0	36	36	18	0	1-18@(42)x18

**鋁材開料清單 I711B**

開料長度: 4600, 總長料支數: 17, 總開料支數: 34

窗號	編號(用料狀況)	實用長度(長料開數)	需要支數	開料支數	長料支數	餘料支數	編號(剩餘長度)
I711-SD03RJ, I711-SD04RJ	1-2	2276.0	2	2	2	0	1-2@(2268)x2
I711-SD03LE	(餘料)1-2	2246.0	4	2	0	2	1-2@(16)x2
I711-SD04LE	3	2246.0		2	1	0	3@(46)x1
I711-SD03RD, I711-SD03RH, I711-SD04RD, I711-SD04RH	(餘料)6, 8, 11, 13	2241.0	20	4	0	4	6@(56)x1 8@(56)x1 11@(56)x1 13@(56)x1
I711-SD03LD, I711-SD03LH, I711-SD03RD,	4-13	2241.0		16	10	0	4-5@(56)x2 6@(2303)x1
I711-SD04LC	(餘料)14	2226.0	2	1	0	1	14@(86)x1
I711-SD03LC	14	2226.0		1	1	0	14@(2318)x1
I711-SD04LA	(餘料)16	2161.0	6	1	0	1	16@(216)x1
I711-SD03LA, I711-SD04LA	15-17	2161.0		5	3	0	15@(216)x1 16@(2383)x1 17@(216)x1

鋁材開料清單 I711C

開料長度: 6000, 總長料支數: 23, 總開料支數: 46

窗號	編號(用料狀況)	實用長度(長料開數)	需要支數	開料支數	長料支數	餘料支數	編號(剩餘長度)
I711-SD12R, I711-SD16L	(餘料)12, 20	2948.0	40	2	0	2	12@(42)x1 20@(42)x1
I711-SD11L, I711-SD11R,	1-20	2948.0		38	20	0	1-11@(42)x11
I711-SD15RK	(餘料)21	2891.0	2	1	0	1	21@(156)x1
I711-SD14RK	21	2891.0		1	1	0	21@(3053)x1
I711-SD15LC	(餘料)22	2761.0	2	1	0	1	22@(416)x1
I711-SD14LC	22	2761.0		1	1	0	22@(3183)x1
I711-SD15LAa	(餘料)23	2696.0	2	1	0	1	23@(546)x1
I711-SD14LA	23	2696.0		1	1	0	23@(3248)x1

## 鋁材開料總表

工程號碼: J858 工程名稱: 康城11期(趟門內框-T3-66F~67F\_特色層)

序號	鋁料編號	名稱	表面處理		開料長度	實用長料總數量		浪費率(%)
			顏色	層厚		支數	長度	
1	H42208	50x35x4鋁角	鉻化		6000	1	6000	75.17
2	L061	25x25x3鋁角	鉻化		6000	1	6000	75.17
3	X86317	之字料	鉻化		4800	3	14400	2.13
4	X86320	中企室內蓋	ECD3X10		5350	20	107000	47.66
			09 9S-					
5	X86321	邊企室內蓋 (大)	ECD3X10		5350	10	53500	5.64
			09 9S-					
6	X86322	趟門生企框	ECD3X10		5400	20	108000	46.26
			09 9S-					
7	X86325	趟門路軌	ECD3X10		4400	12	52800	15.35
			09 9S-					
8	X86326	基仔位橫料	ECD3X10		5850	4	23400	14.07
			09 9S-					
9	X86329	橫料滴水線	ECD3X10		4600	12	55200	15.01
			09 9S-					
10	X86330	趟門底橫	ECD3X10		4500	12	54000	14.90
			09 9S-					
11	X86331	趟門底副框	ECD3X10		4440	12	53280	16.11
			09 9S-					
12	X86332	趟門頂橫	ECD3X10		4500	12	54000	14.90
			09 9S-					
13	X86334	趟門梗企框	ECD3X10		5400	20	108000	46.26
			09 9S-					
14	X86335	基仔位橫料蓋	ECD3X10		5850	4	23400	13.99
			09 9S-					
15	X86336	趟門底生位扣 蓋	ECD3X10		5600	9	50400	9.08
			09 9S-					
16	X86337	門框企鎖扣	ECD3X10		5150	20	103000	46.16
			09 9S-					
17	X86339	邊企壓板	鉻化		5600	10	56000	0.86
18	X86340	中企壓板	鉻化		5600	10	56000	1.39
19	X86341	邊企壓板	鉻化		5350	10	53500	6.95
20	X86342	邊企室內蓋 (小)	ECD3X10		5350	20	107000	47.64
			09 9S-					
21	X86345	梗門玉料	ECD3X10		5250	20	105000	46.43
			09 9S-					
22	X86346	玻璃線	ECD3X10		6150	27	166050	9.13
			09 9S-					

送至: \_\_\_\_\_

由: \_\_\_\_\_

日期: \_\_\_\_\_

簡短說明: \_\_\_\_\_

共25頁 第1頁

打印日期: 2023/7/31 打印時間: 15:20



## 鋁材開料總表

工程號碼: J858 工程名稱: 康城11期(趟門內框-T3-66F~67F\_特色層)

序號	鋁料編號	名稱	表面處理		開料長度	實用長料總數量		浪費率(%)
			顏色	層厚		支數	長度	
23	X86464	趟門陣底收口	ECD3X10 09 9S-		4500	11	49500	12.80

送至: \_\_\_\_\_

由: \_\_\_\_\_

日期: \_\_\_\_\_

簡短說明: \_\_\_\_\_

共25頁 第2頁

打印日期: 2023/7/31 打印時間: 15:20

**鋁材開料清單 X86464**

開料長度: 4500, 總長料支數: 11, 總開料支數: 40

窗號	編號(用料狀況)	實用長度(長料開數)	需要支數	開料支數	長料支數	餘料支數	編號(剩餘長度)
X86464-SD02T	1	1418.5	1	1	1	0	1@(3025.5)x1
X86464-SD02N	(餘料)1	1353.5	1	1	0	1	1@(1666)x1
X86464-SD02L	(餘料)1	1321.0	1	1	0	1	1@(339)x1
X86464-SD02K	2	1279.5	1	1	1	0	2@(3164.5)x1
X86464-SD02C	(餘料)2	1214.5	1	1	0	1	2@(1944)x1
X86464-SD02A	(餘料)2	1182.0	1	1	0	1	2@(756)x1
X86464-SD01R	3	1111.0	1	1	1	0	3@(3333)x1
X86464-SD01Q	(餘料)3	1096.0	2	2	0	1	3@(1129)x1
X86464-SD01P	(餘料)3	1093.5	10	1	0	1	3@(29.5)x1
X86464-SD01P	4-6	1093.5		9	3	0	4-5@(52)x2
X86464-SD01N	(餘料)6	1086.0	1	1	0	1	6@(2258.5)x1
X86464-SD01L	(餘料)6	1053.5	3	2	0	1	6@(139.5)x1
X86464-SD01L	7	1053.5		1	1	0	7@(3390.5)x1
X86464-SD01F	(餘料)7	972.0	1	1	0	1	7@(2412.5)x1
X86464-SD01E	(餘料)7	957.0	2	2	0	1	7@(486.5)x1
X86464-SD01D	8-10	954.5	10	10	3	0	8-9@(608)x2 10@(2529)x1
X86464-SD01C	(餘料)10	947.0	1	1	0	1	10@(1576)x1
X86464-SD01A	(餘料)10	914.5	3	1	0	1	10@(655.5)x1
X86464-SD01A	11	914.5		2	1	0	11@(2609)x1

**鋁材開料清單 X86346**

開料長度: 6150, 總長料支數: 27, 總開料支數: 80

窗號	編號(用料狀況)	實用長度(長料開數)	需要支數	開料支數	長料支數	餘料支數	編號(剩餘長度)
X86346-SD03E, X86346-SD05C	1-20	2715.0	40	40	20	0	1-20@(658)x20
X86346-SD09RK	21	1323.0	1	1	1	0	21@(4771)x1
X86346-SD08RK	(餘料)21	1279.5	1	1	0	1	21@(3485.5)x1
X86346-SD09LC	(餘料)21	1258.0	1	1	0	1	21@(2221.5)x1
X86346-SD09LA	(餘料)21	1225.5	1	1	0	1	21@(990)x1
X86346-SD08LC	22	1214.5	1	1	1	0	22@(4879.5)x1
X86346-SD08LA	(餘料)22	1182.0	1	1	0	1	22@(3691.5)x1
X86346-SD06RF	(餘料)22	1015.5	1	1	0	1	22@(2670)x1
X86346-SD06LE	(餘料)22	1000.5	2	2	0	1	22@(657)x1
X86346-SD06RD	(餘料)23	998.0	10	1	0	1	23@(76)x1
X86346-SD06LD, X86346-SD06LC	23-24	998.0		9	2	0	23@(1080)x1
X86346-SD06LC	(餘料)24	990.5	1	1	0	1	24@(1087.5)x1
X86346-SD07RF	(餘料)21	972.0	1	1	0	1	21@(12)x1
X86346-SD06LA	(餘料)24	958.0	3	1	0	1	24@(123.5)x1
X86346-SD06LA	25	958.0		2	1	0	25@(4172)x1
X86346-SD07LE	(餘料)25	957.0	2	2	0	1	25@(2246)x1
X86346-SD07LD, X86346-SD07RD	(餘料)25-26	954.5	10	5	0	2	25@(325)x1 26@(337)x1
X86346-SD07LD, X86346-SD07RD	26-27	954.5		5	2	0	26@(3218.5)x1 27@(4179)x1
X86346-SD07LC	(餘料)27	947.0	1	1	0	1	27@(3226)x1
X86346-SD07LA	(餘料)27	914.5	3	3	0	1	27@(464.5)x1

鋁材開料清單 X86345

開料長度: 5250, 總長料支數: 20, 總開料支數: 20

窗號	編號(用料狀況)	實用長度(長料開數)	需要支數	開料支數	長料支數	餘料支數	編號(剩餘長度)
X86345-SD03L, X86345-SD03R	1-20	2756.5	20	20	20	0	1-20@(2437.5)x20

鋁材開料清單 X86342

開料長度: 5350, 總長料支數: 20, 總開料支數: 20

窗號	編號(用料狀況)	實用長度(長料開數)	需要 支數	開料 支數	長料 支數	餘料 支數	編號(剩餘長度)
X86342-SD01B	1-20	2745.0	20	20	20	0	1-20@(2549)x20

鋁材開料清單 X86341

開料長度: 5350, 總長料支數: 10, 總開料支數: 20

窗號	編號(用料狀況)	實用長度(長料開數)	需要支數	開料支數	長料支數	餘料支數	編號(剩餘長度)
X86341-SD01RC, X86341-SD01LC, X86341-SD01RC	(餘料)4, 1-10	2458.0	20	20	10	1	4@(372)x1 1-3@(372)x3 4@(2836)x1 5-10@(372)x6

鋁材開料清單 X86340

開料長度: 5600, 總長料支數: 10, 總開料支數: 20

窗號	編號(用料狀況)	實用長度(長料開數)	需要支數	開料支數	長料支數	餘料支數	編號(剩餘長度)
X86340-SD03R, X86340-SD03L, X86340-SD03R	(餘料)4, 1-10	2730.0	20	20	10	1	4@(78)x1 1-3@(78)x3 4@(2814)x1 5-10@(78)x6

鋁材開料清單 X86339

開料長度: 5600, 總長料支數: 10, 總開料支數: 20

窗號	編號(用料狀況)	實用長度(長料開數)	需要 支數	開料 支數	長料 支數	餘料 支數	編號(剩餘長度)
X86339-SD01B	1-10	2745.0	20	20	10	0	1-10@(48)x10

鋁材開料清單 X86337

開料長度: 5150, 總長料支數: 20, 總開料支數: 20

窗號	編號(用料狀況)	實用長度(長料開數)	需要 支數	開料 支數	長料 支數	餘料 支數	編號(剩餘長度)
X86337-SD01C	1-20	2758.0	20	20	20	0	1-20@(2377)x20

鋁材開料清單 X86336

開料長度: 5600, 總長料支數: 9, 總開料支數: 40

窗號	編號(用料狀況)	實用長度(長料開數)	需要支數	開料支數	長料支數	餘料支數	編號(剩餘長度)
X86336-SD02K	1	1418.0	2	2	1	0	1@(2702)x1
X86336-SD02C	(餘料)1	1353.0	2	1	0	1	1@(1343)x1
X86336-SD02C	2	1353.0		1	1	0	2@(4191)x1
X86336-SD02A	(餘料)1-2	1320.5	2	2	0	2	1@(16.5)x1 2@(2864.5)x1
X86336-SD01F	(餘料)2	1110.5	2	2	0	1	2@(631.5)x1
X86336-SD01E	3	1095.5	4	4	1	0	3@(1144)x1
X86336-SD01D	(餘料)3	1093.0	20	1	0	1	3@(45)x1
X86336-SD01D	4-7	1093.0		19	4	0	4-6@(55)x3
X86336-SD01C	(餘料)7	1085.5	2	1	0	1	7@(62.5)x1
X86336-SD01C	8	1085.5		1	1	0	8@(4458.5)x1
X86336-SD01A	(餘料)8	1053.0	6	4	0	1	8@(222.5)x1
X86336-SD01A	9	1053.0		2	1	0	9@(3432)x1

鋁材開料清單 X86335

開料長度: 5850, 總長料支數: 4, 總開料支數: 20

窗號	編號(用料狀況)	實用長度(長料開數)	需要支數	開料支數	長料支數	餘料支數	編號(剩餘長度)
X86335-SD02K	1	1280.0	1	1	1	0	1@(4514)x1
X86335-SD02C	(餘料)1	1215.0	1	1	0	1	1@(3293)x1
X86335-SD02A	(餘料)1	1182.5	1	1	0	1	1@(2104.5)x1
X86335-SD01F	(餘料)1	972.5	1	1	0	1	1@(1126)x1
X86335-SD01E	(餘料)1	957.5	2	1	0	1	1@(162.5)x1
X86335-SD01E	2	957.5		1	1	0	2@(4836.5)x1
X86335-SD01D	(餘料)2	955.0	10	5	0	1	2@(31.5)x1
X86335-SD01D	3	955.0		5	1	0	3@(995)x1
X86335-SD01C	(餘料)3	947.5	1	1	0	1	3@(41.5)x1
X86335-SD01A	4	915.0	3	3	1	0	4@(3037)x1

鋁材開料清單 X86334

開料長度: 5400, 總長料支數: 20, 總開料支數: 20

窗號	編號(用料狀況)	實用長度(長料開數)	需要支數	開料支數	長料支數	餘料支數	編號(剩餘長度)
X86334-SD03L, X86334-SD03R	1-20	2846.0	20	20	20	0	1-20@(2498)x20

鋁材開料清單 X86332

開料長度: 4500, 總長料支數: 12, 總開料支數: 20

窗號	編號(用料狀況)	實用長度(長料開數)	需要支數	開料支數	長料支數	餘料支數	編號(剩餘長度)
X86332-SD03RK	1	2841.0	1	1	1	0	1@(1603)x1
X86332-SD03LC	2	2711.0	1	1	1	0	2@(1733)x1
X86332-SD03LA	3	2646.0	1	1	1	0	3@(1798)x1
X86332-SD01RF	4	2226.0	1	1	1	0	4@(2218)x1
X86332-SD01LE	(餘料)4	2196.0	2	1	0	1	4@(16)x1
X86332-SD01LE	5	2196.0		1	1	0	5@(2248)x1
X86332-SD01LD	(餘料)5	2191.0	10	1	0	1	5@(51)x1
X86332-SD01LD, X86332-	6-10	2191.0		9	5	0	6-9@(56)x4
X86332-SD01LC	(餘料)10	2176.0	1	1	0	1	10@(71)x1
X86332-SD01LA	11-12	2111.0	3	3	2	0	11@(216)x1 12@(2333)x1

鋁材開料清單 X86331

開料長度: 4440, 總長料支數: 12, 總開料支數: 20

窗號	編號(用料狀況)	實用長度(長料開數)	需要支數	開料支數	長料支數	餘料支數	編號(剩餘長度)
X86331-SD02K	1	2778.0	1	1	1	0	1@(1606)x1
X86331-SD02C	2	2648.0	1	1	1	0	2@(1736)x1
X86331-SD02A	3	2583.0	1	1	1	0	3@(1801)x1
X86331-SD01F	4	2163.0	1	1	1	0	4@(2221)x1
X86331-SD01E	(餘料)4	2133.0	2	1	0	1	4@(82)x1
X86331-SD01E	5	2133.0		1	1	0	5@(2251)x1
X86331-SD01D	(餘料)5	2128.0	10	1	0	1	5@(117)x1
X86331-SD01D, X86331-	6-10	2128.0		9	5	0	6-9@(122)x4
X86331-SD01C	(餘料)10	2113.0	1	1	0	1	10@(137)x1
X86331-SD01A	11-12	2048.0	3	3	2	0	11@(282)x1 12@(2336)x1

鋁材開料清單 X86330

開料長度: 4500, 總長料支數: 12, 總開料支數: 20

窗號	編號(用料狀況)	實用長度(長料開數)	需要支數	開料支數	長料支數	餘料支數	編號(剩餘長度)
X86330-SD02RK	1	2841.0	1	1	1	0	1@(1603)x1
X86330-SD02LC	2	2711.0	1	1	1	0	2@(1733)x1
X86330-SD02LA	3	2646.0	1	1	1	0	3@(1798)x1
X86330-SD01RF	4	2226.0	1	1	1	0	4@(2218)x1
X86330-SD01LE	(餘料)4	2196.0	2	1	0	1	4@(16)x1
X86330-SD01LE	5	2196.0		1	1	0	5@(2248)x1
X86330-SD01LD	(餘料)5	2191.0	10	1	0	1	5@(51)x1
X86330-SD01LD, X86330-	6-10	2191.0		9	5	0	6-9@(56)x4
X86330-SD01LC	(餘料)10	2176.0	1	1	0	1	10@(71)x1
X86330-SD01LA	11-12	2111.0	3	3	2	0	11@(216)x1 12@(2333)x1

鋁材開料清單 X86329

開料長度: 4600, 總長料支數: 12, 總開料支數: 20

窗號	編號(用料狀況)	實用長度(長料開數)	需要支數	開料支數	長料支數	餘料支數	編號(剩餘長度)
X86329-SD02K	1	2889.0	1	1	1	0	1@(1655)x1
X86329-SD02C	2	2759.0	1	1	1	0	2@(1785)x1
X86329-SD02A	3	2694.0	1	1	1	0	3@(1850)x1
X86329-SD01F	4	2274.0	1	1	1	0	4@(2270)x1
X86329-SD01E	(餘料)4	2244.0	2	1	0	1	4@(20)x1
X86329-SD01E	5	2244.0		1	1	0	5@(2300)x1
X86329-SD01D	(餘料)5	2239.0	10	1	0	1	5@(55)x1
X86329-SD01D	6-10	2239.0		9	5	0	6-9@(60)x4
X86329-SD01C	(餘料)10	2224.0	1	1	0	1	10@(75)x1
X86329-SD01A	11-12	2159.0	3	3	2	0	11@(220)x1 12@(2385)x1

鋁材開料清單 X86326

開料長度: 5850, 總長料支數: 4, 總開料支數: 20

窗號	編號(用料狀況)	實用長度(長料開數)	需要支數	開料支數	長料支數	餘料支數	編號(剩餘長度)
X86326-SD02K	1	1279.0	1	1	1	0	1@(4515)x1
X86326-SD02C	(餘料)1	1214.0	1	1	0	1	1@(3295)x1
X86326-SD02A	(餘料)1	1181.5	1	1	0	1	1@(2107.5)x1
X86326-SD01F	(餘料)1	971.5	1	1	0	1	1@(1130)x1
X86326-SD01E	(餘料)1	956.5	2	1	0	1	1@(167.5)x1
X86326-SD01E	2	956.5		1	1	0	2@(4837.5)x1
X86326-SD01D	(餘料)2	954.0	10	5	0	1	2@(37.5)x1
X86326-SD01D	3	954.0		5	1	0	3@(1000)x1
X86326-SD01C	(餘料)3	946.5	1	1	0	1	3@(47.5)x1
X86326-SD01A	4	914.0	3	3	1	0	4@(3040)x1

鋁材開料清單 X86325

開料長度: 4400, 總長料支數: 12, 總開料支數: 20

窗號	編號(用料狀況)	實用長度(長料開數)	需要支數	開料支數	長料支數	餘料支數	編號(剩餘長度)
X86325-SD02K	1	2778.0	1	1	1	0	1@(1566)x1
X86325-SD02C	2	2648.0	1	1	1	0	2@(1696)x1
X86325-SD02A	3	2583.0	1	1	1	0	3@(1761)x1
X86325-SD01F	4	2163.0	1	1	1	0	4@(2181)x1
X86325-SD01E	(餘料)4	2133.0	2	1	0	1	4@(42)x1
X86325-SD01E	5	2133.0		1	1	0	5@(2211)x1
X86325-SD01D	(餘料)5	2128.0	10	1	0	1	5@(77)x1
X86325-SD01D	6-10	2128.0		9	5	0	6-9@(82)x4
X86325-SD01C	(餘料)10	2113.0	1	1	0	1	10@(97)x1
X86325-SD01A	11-12	2048.0	3	3	2	0	11@(242)x1 12@(2296)x1

鋁材開料清單 X86322

開料長度: 5400, 總長料支數: 20, 總開料支數: 20

窗號	編號(用料狀況)	實用長度(長料開數)	需要支數	開料支數	長料支數	餘料支數	編號(剩餘長度)
X86322-SD03L, X86322-SD03R	1-20	2846.0	20	20	20	0	1-20@(2498)x20

鋁材開料清單 X86321

開料長度: 5350, 總長料支數: 10, 總開料支數: 20

窗號	編號(用料狀況)	實用長度(長料開數)	需要支數	開料支數	長料支數	餘料支數	編號(剩餘長度)
X86321-SD01RB, X86321-SD01LB, X86321-SD01RB	(餘料)4, 1-10	2493.0	20	20	10	1	4@(302)x1 1-3@(302)x3 4@(2801)x1 5-10@(302)x6

鋁材開料清單 X86320

開料長度: 5350, 總長料支數: 20, 總開料支數: 20

窗號	編號(用料狀況)	實用長度(長料開數)	需要 支數	開料 支數	長料 支數	餘料 支數	編號(剩餘長度)
X86320-SD03L, X86320-SD03R	1-20	2744.0	20	20	20	0	1-20@(2550)x20

鋁材開料清單 X86317

開料長度: 4800, 總長料支數: 3, 總開料支數: 249

窗號	編號(用料狀況)	實用長度(長料開數)	需要支數	開料支數	長料支數	餘料支數	編號(剩餘長度)
X86317-SD02	1-3	50.0	249	249	3	0	1-2@(46)x2 3@(214)x1

鋁材開料清單 L061

開料長度: 6000, 總長料支數: 1, 總開料支數: 40

窗號	編號(用料狀況)	實用長度(長料開數)	需要支數	開料支數	長料支數	餘料支數	編號(剩餘長度)
L061-01	1	30.0	40	40	1	0	1@(4510)x1

鋁材開料清單 H42208

開料長度: 6000, 總長料支數: 1, 總開料支數: 40

窗號	編號(用料狀況)	實用長度(長料開數)	需要支數	開料支數	長料支數	餘料支數	編號(剩餘長度)
H42208-01	1	30.0	40	40	1	0	1@(4510)x1

## 鋁材開料總表

工程號碼: J858 工程名稱: 康城11期(趟門門玉-T3-66F~67F\_特色层)

序號	鋁料編號	名稱	表面處理		開料長度	實用長料總數量		浪費率(%)
			顏色	層厚		支數	長度	
1	I711A	150x50x5鋁通	ECD3X10 09 9S-		5600	1	5600	82.68
2	L00127	50x50x5鋁角	鉻化		6000	1	6000	4.50
3	X86323	轆底墊巴	鉻化		6000	2	12000	33.00
4	X86324	門拉手蓋	ECD3X10 09 9S-		4600	20	92000	45.70
5	X86327	門玉企鎖扣	鉻化		6000	3	18000	16.94
7	X86333	門拉手	ECD3X10 09 9S-		4600	20	92000	45.70
8	X86343	生門玉企料	ECD3X10 09 9S-		5200	20	104000	46.08
9	X86344A	生門玉企及頂 底料	ECD3X10 09 9S-		5200	20	104000	46.08
10	X86344B	生門玉企及頂 底料	ECD3X10 09 9S-		6100	9	54900	9.35
11	X86346	玻璃綫	ECD3X10 09 9S-		6150	27	166050	11.95

送至: \_\_\_\_\_

由: \_\_\_\_\_

日期: \_\_\_\_\_

簡短說明: \_\_\_\_\_

共11頁 第1頁

打印日期: 2023/7/31 打印時間: 15:43

**鋁材開料清單 X86346**

開料長度: 6150, 總長料支數: 27, 總開料支數: 80

窗號	編號(用料狀況)	實用長度(長料開數)	需要支數	開料支數	長料支數	餘料支數	編號(剩餘長度)
X86346-SD03F, X86346-SD04F	1-20	2587.0	40	40	20	0	1-20@(914)x20
X86346-SD11T	(餘料)21	1312.0	2	1	0	1	21@(3464)x1
X86346-SD10T	21	1312.0		1	1	0	21@(4782)x1
X86346-SD10N, X86346-SD11N	(餘料)21, 21	1247.0	2	2	0	2	21@(2211)x1 21@(958)x1
X86346-SD11L	(餘料)22	1214.5	2	1	0	1	22@(3659)x1
X86346-SD10L	22	1214.5		1	1	0	22@(4879.5)x1
X86346-SD01R, X86346-SD02R	(餘料)22, 22	1004.5	2	2	0	2	22@(2648.5)x1 22@(1638)x1
X86346-SD01Q, X86346-SD02Q	(餘料)22-23	989.5	4	3	0	2	22@(642.5)x1 23@(3113.5)x1
X86346-SD01Q	23	989.5		1	1	0	23@(5104.5)x1
X86346-SD01P, X86346-SD02P	(餘料)23, 25	987.0	20	8	0	2	23@(134.5)x1 25@(142)x1
X86346-SD01P, X86346-SD01N	24-26	987.0		12	3	0	24@(142)x1
X86346-SD01N	(餘料)26	979.5	2	1	0	1	26@(149.5)x1
X86346-SD02N	27	979.5		1	1	0	27@(5114.5)x1
X86346-SD01L, X86346-SD02L	(餘料)21, 27, 27	947.0	6	6	0	3	21@(5)x1 27@(3208.5)x1 27@(349.5)x1

**鋁材開料清單 X86344B**

開料長度: 6100, 總長料支數: 9, 總開料支數: 40

窗號	編號(用料狀況)	實用長度(長料開數)	需要支數	開料支數	長料支數	餘料支數	編號(剩餘長度)
X86344-SD05RK	(餘料) 1	1516.5	2	1	0	1	1@(3005)x1
X86344-SD04RK	1	1516.5		1	1	0	1@(4527.5)x1
X86344-SD04LC, X86344-SD05LC	(餘料) 1, 1	1451.5	2	2	0	2	1@(1547.5)x1 1@(90)x1
X86344-SD05LA	(餘料) 2	1419.0	2	1	0	1	2@(3200)x1
X86344-SD04LA	2	1419.0		1	1	0	2@(4625)x1
X86344-SD02RF, X86344-SD03RF	(餘料) 2, 2	1209.0	2	2	0	2	2@(1985)x1 2@(770)x1
X86344-SD03LE	(餘料) 3	1194.0	4	2	0	1	3@(1250)x1
X86344-SD02LE	3	1194.0		2	1	0	3@(3650)x1
X86344-SD02LD, X86344-SD02RD, X86344-SD03LD, X86344-SD03RD	(餘料) 3-6	1191.5	20	4	0	4	3@(52.5)x1 4-6@(62.5)x3
X86344-SD02LD, X86344-	4-7	1191.5		16	4	0	4-7@(1260)x4
X86344-SD02LC	(餘料) 7	1184.0		2	1	0	1
X86344-SD03LC	8	1184.0	1		1	0	8@(4860)x1
X86344-SD02LA, X86344-SD03LA	(餘料) 8, 8	1151.5	6	4	0	2	8@(1387.5)x1 8@(230)x1
X86344-SD03LA	9	1151.5		2	1	0	9@(3735)x1

鋁材開料清單 X86344A

開料長度: 5200, 總長料支數: 20, 總開料支數: 20

窗號	編號(用料狀況)	實用長度(長料開數)	需要支數	開料支數	長料支數	餘料支數	編號(剩餘長度)
X86344-SD01LC, X86344-SD01RC	1-20	2748.0	20	20	20	0	1-20@(2396)x20

鋁材開料清單 X86343

開料長度: 5200, 總長料支數: 20, 總開料支數: 20

窗號	編號(用料狀況)	實用長度(長料開數)	需要支數	開料支數	長料支數	餘料支數	編號(剩餘長度)
X86343-SD01LC, X86343-SD01RC	1-20	2748.0	20	20	20	0	1-20@(2396)x20

鋁材開料清單 X86333

開料長度: 4600, 總長料支數: 20, 總開料支數: 20

窗號	編號(用料狀況)	實用長度(長料開數)	需要 支數	開料 支數	長料 支數	餘料 支數	編號(剩餘長度)
X86333-SD03	1-20	2442.0	20	20	20	0	1-20@(2102)x20

鋁材開料清單 X86327

開料長度: 6000, 總長料支數: 3, 總開料支數: 100

窗號	編號(用料狀況)	實用長度(長料開數)	需要支數	開料支數	長料支數	餘料支數	編號(剩餘長度)
X86327-SD01	1-3	150.0	80	80	3	0	1-2@(22)x2 3@(5326)x1
X86327-SD02	(餘料)3	110.0	20	20	0	1	3@(3006)x1

鋁材開料清單 X86324

開料長度: 4600, 總長料支數: 20, 總開料支數: 20

窗號	編號(用料狀況)	實用長度(長料開數)	需要 支數	開料 支數	長料 支數	餘料 支數	編號(剩餘長度)
X86324-SD01C	1-20	2442.0	20	20	20	0	1-20@(2102)x20

鋁材開料清單 X86323

開料長度: 6000, 總長料支數: 2, 總開料支數: 40

窗號	編號(用料狀況)	實用長度(長料開數)	需要支數	開料支數	長料支數	餘料支數	編號(剩餘長度)
X86323-SD01	1	235.0	20	20	1	0	1@(1130)x1
X86323-SD02	(餘料) 1	150.0	20	7	0	1	1@(38)x1
X86323-SD02	2	150.0		13	1	0	2@(3922)x1

鋁材開料清單 L00127

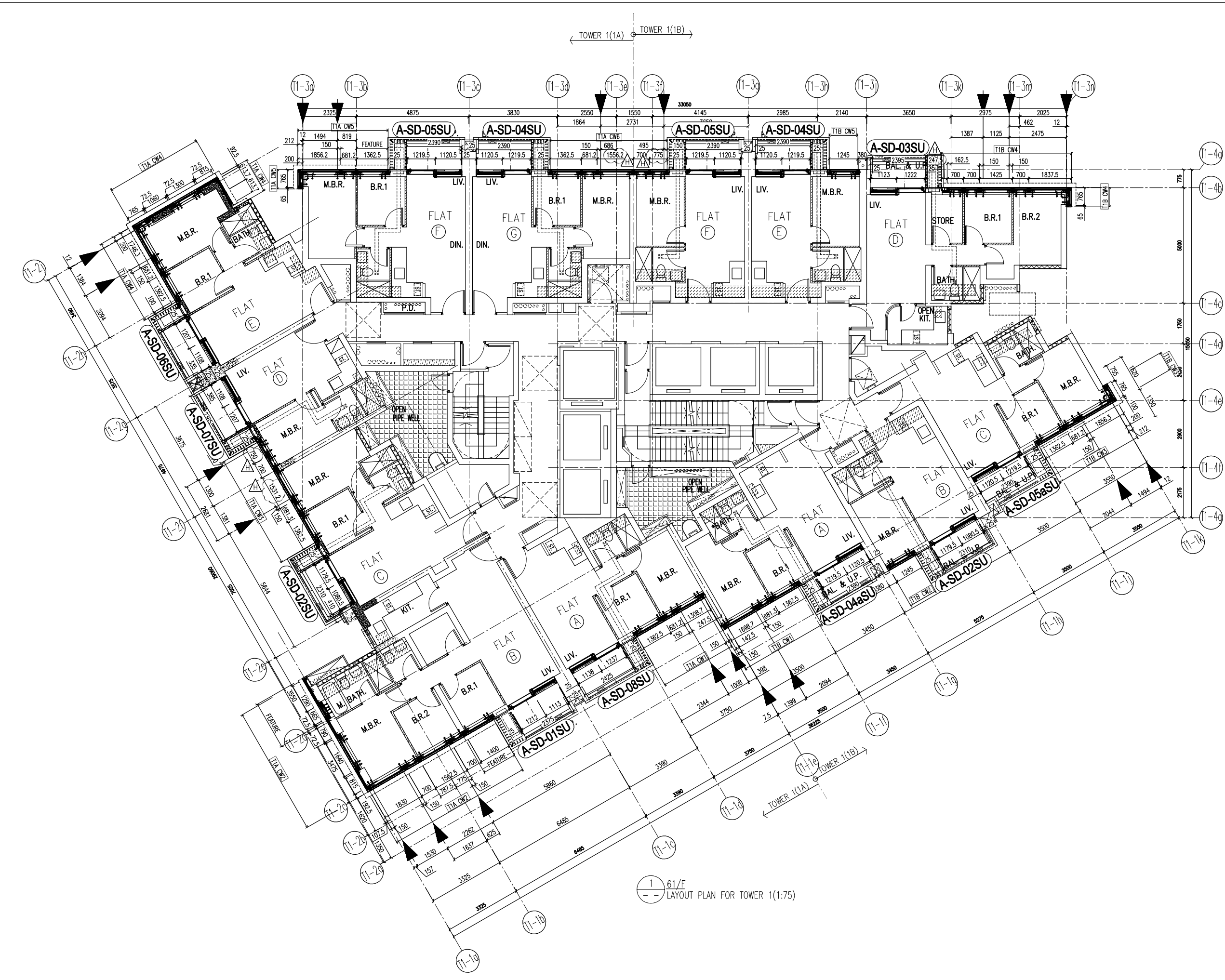
開料長度: 6000, 總長料支數: 1, 總開料支數: 160

窗號	編號(用料狀況)	實用長度(長料開數)	需要支數	開料支數	長料支數	餘料支數	編號(剩餘長度)
L00127-02	1	42.0	80	80	1	0	1@(2110)x1
L00127-01	(餘料)1	17.0	80	80	0	1	1@(270)x1

鋁材開料清單 I711A

開料長度: 5600, 總長料支數: 1, 總開料支數: 40

窗號	編號(用料狀況)	實用長度(長料開數)	需要支數	開料支數	長料支數	餘料支數	編號(剩餘長度)
I711-SD10, I711-SD09	(餘料)1, 1	17.0	40	40	1	1	1@(4630)x1 1@(5090)x1



1/61/F  
LAYOUT PLAN FOR TOWER 1(1:75)

B.D. REF :

---

CLIENT :  
 信和置業有限公司  
 Sino Land Company Limited

ARCHITECT :  
 ronald lu & partners  
 Architects Planners Interior Designers  
 Ronald Lu & Partners (HK) Ltd.  
 呂元祥建築師事務所 (香港) 有限公司

MAIN CONTRACTOR :  
 Gammon

STRUCTURAL ENGINEER :  
 AECOM

FACADE CONSULTANT:  
 AECOM

NOTE :  
 1. ALL DIMENSIONS ARE IN mm.  
 2. ALL ELEVATIONS ARE VIEWED FROM OUTSIDE.  
 3. ALL DIMENSIONS TO BE VERIFIED ON SITE BEFORE FABRICATION.

LEGEND :  
 (x1) — DETAIL MARK NO.  
 (x001) — REFER SHEET NO.

1. F.F.L. — FINISHED FLOOR LEVEL  
 2. S.F.L. — STRUCTURAL FLOOR LEVEL  
 3. (R) — REVERSED DETAIL

NO.	DATE	REVISED	BY
H	25/12/22	REVISED AS PER COMMENTS	LS
G	28/09/22	REVISED AS PER COMMENTS	LS
F	27/07/22	REVISED AS PER COMMENTS	LS
E	30/05/22	REVISED AS PER COMMENTS	LS
D	06/04/22	REVISED AS PER COMMENTS	LS
C	23/02/22	REVISED AS PER COMMENTS	LS
B	20/12/21	REVISED AS PER COMMENTS	LS
A	03/12/21	REVISED AS PER COMMENTS	LS

JOB NO. : J-858

PROJECT :  
 PROPOSED RESIDENTIAL DEVELOPMENT  
 AT TKOTL 70RP, PHASE 11, LOHAS PARK  
 TSEUNG KWAN O, N.T.

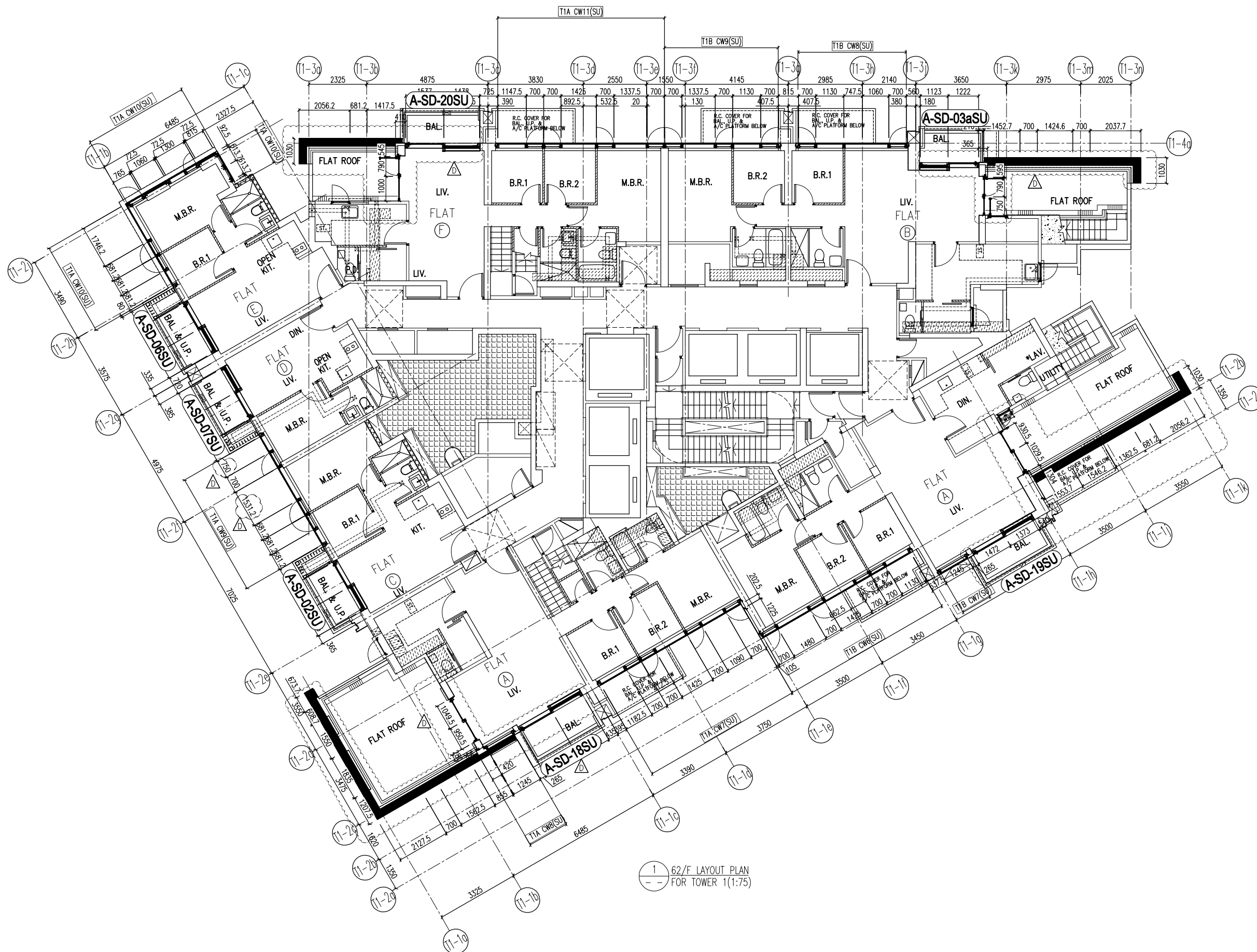
TITLE :  
 TYPICAL FLOOR PLAN  
 AT TOWER 1

DATE : 22-OCT-21      SCALE : 1:75(A1)

DRAWN BY : KY      CHECKED BY : YB

美特鋁質有限公司  
 MIDI ALUMINUM FABRICATOR LTD.  
 Units 6-8, Sunray Industrial Centre, 1/F  
 610 Cha Kwo Ling Road, Kowloon  
 Tel:23469211-4 Fax:(852)27727666

DWG NO. : J858-CW-LP101      REV. : H



1 62/F LAYOUT PLAN  
FOR TOWER 1 (1:75)

B.D. REF :

CLIENT :  
 信和置業有限公司  
 Sino Land Company Limited

ARCHITECT :  
 ronald lu & partners  
 Architects, Planners, Interior Designers  
 Ronald Lu & Partners (HK) Ltd.  
 呂元祥建築師事務所 (香港) 有限公司

MAIN CONTRACTOR :  
 Gammon

STRUCTURAL ENGINEER :  
 AECOM

FACADE CONSULTANT:  
 AECOM

NOTE :  
 1. ALL DIMENSIONS ARE IN mm.  
 2. ALL ELEVATIONS ARE VIEWED FROM OUTSIDE.  
 3. ALL DIMENSIONS TO BE VERIFIED ON SITE BEFORE FABRICATION.

LEGEND :  
 (x1) — DETAIL MARK NO.  
 (x001) — REFER SHEET NO.  
 1. F.F.L. — FINISHED FLOOR LEVEL  
 2. S.F.L. — STRUCTURAL FLOOR LEVEL  
 3. (R) — REVERSED DETAIL

D	05/05/23	REVISED AS PER COMMENTS	LS
C	28/07/22	REVISED AS PER COMMENTS	LS
B	26/05/22	REVISED AS PER COMMENTS	LS
A	06/04/22	REVISED AS PER COMMENTS	LS
NO.	DATE	REVISED	BY

JOB NO. : J-858  
 PROJECT : PROPOSED RESIDENTIAL DEVELOPMENT AT TKOTL 70RP, PHASE 11, LOHAS PARK TSEUNG KWAN O, N.T.

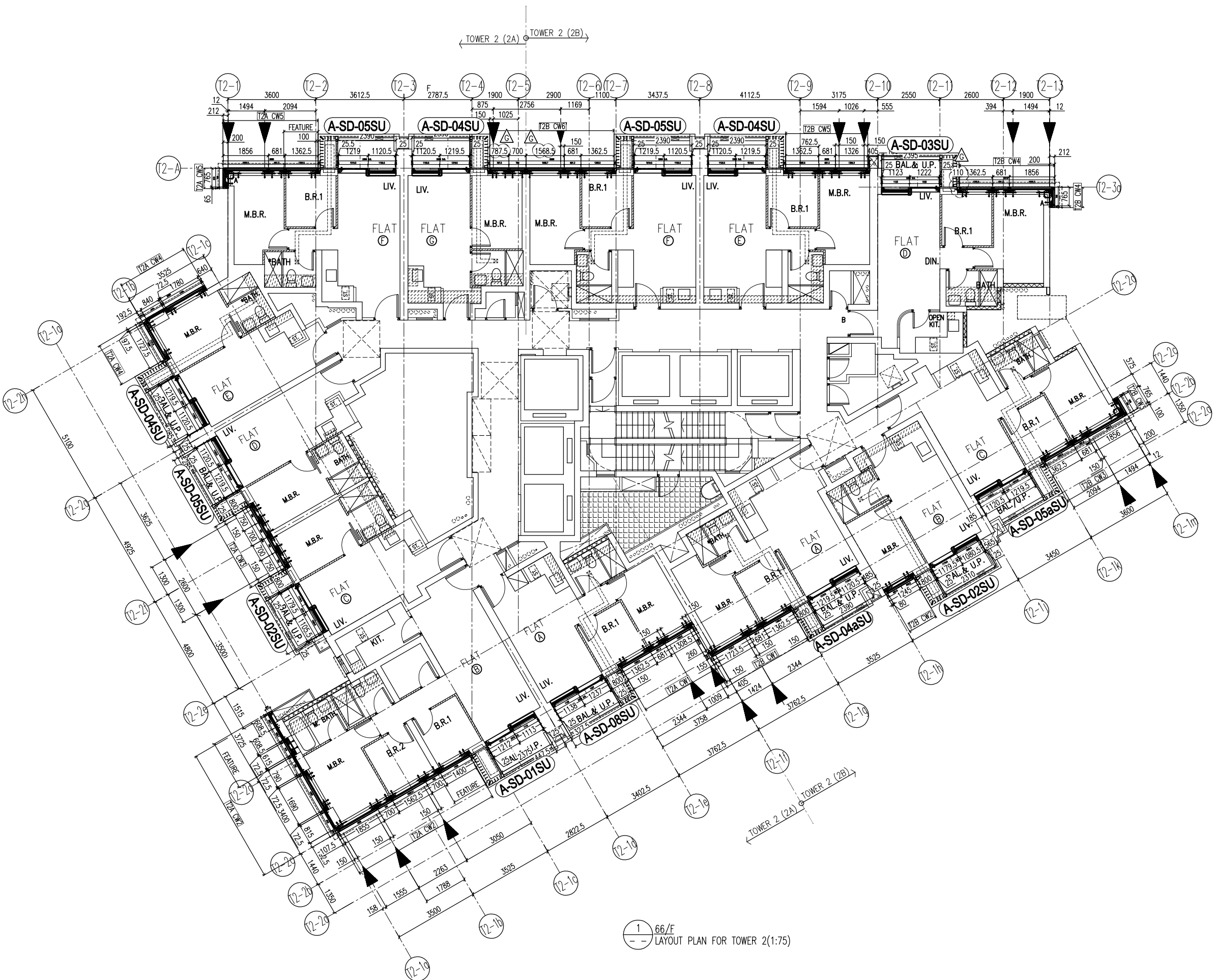
TITLE :  
 PENTHOUSE LAYOUT PLAN AT TOWER 1

DATE : 22-OCT-21 SCALE : 1:75(A1)

DRAWN BY : KY CHECKED BY : YB

美特鋁質有限公司  
 MIDI ALUMINUM FABRICATOR LTD.  
 Units 6-8, Sunray Industrial Centre, 1/F  
 610 Cha Kwo Ling Road, Kowloon  
 Tel:23469211-4 Fax:(852)2727666

DWG NO. : J858-CW-LP103 REV. : D



1/66/F  
LAYOUT PLAN FOR TOWER 2(1:75)

B.D. REF :

CLIENT :  
 信和置業有限公司  
 Sino Land Company Limited

ARCHITECT :  
 ronald lu & partners  
 Architects, Planners, Interior Designers  
 Ronald Lu & Partners (HK) Ltd.  
 呂元祥建築師事務所(香港)有限公司

MAIN CONTRACTOR :  
 Gammon

STRUCTURAL ENGINEER :  
 AECOM

FAÇADE CONSULTANT:  
 AECOM

NOTE :  
 1. ALL DIMENSIONS ARE IN mm.  
 2. ALL ELEVATIONS ARE VIEWED FROM OUTSIDE.  
 3. ALL DIMENSIONS TO BE VERIFIED ON SITE BEFORE FABRICATION.

LEGEND :  
 (x1) --- DETAIL MARK NO.  
 (x001) --- REFER SHEET NO.  
 1. F.F.L. --- FINISHED FLOOR LEVEL  
 2. S.F.L. --- STRUCTURAL FLOOR LEVEL  
 3. (R) --- REVERSED DETAIL

G	25/12/22	REVISED AS PER COMMENTS	LS
F	28/09/22	REVISED AS PER COMMENTS	LS
E	27/07/22	REVISED AS PER COMMENTS	LS
D	12/04/22	REVISED AS PER COMMENTS	LS
C	23/02/22	REVISED AS PER COMMENTS	LS
B	20/12/21	REVISED AS PER COMMENTS	LS
A	03/12/21	REVISED AS PER COMMENTS	LS
NO.	DATE	REVISED	BY

JOB NO. : J-858  
 PROJECT :  
 PROPOSED RESIDENTIAL DEVELOPMENT  
 AT TKOTL 70RP, PHASE 11, LOHAS PARK  
 TSEUNG KWAN O, N.T.

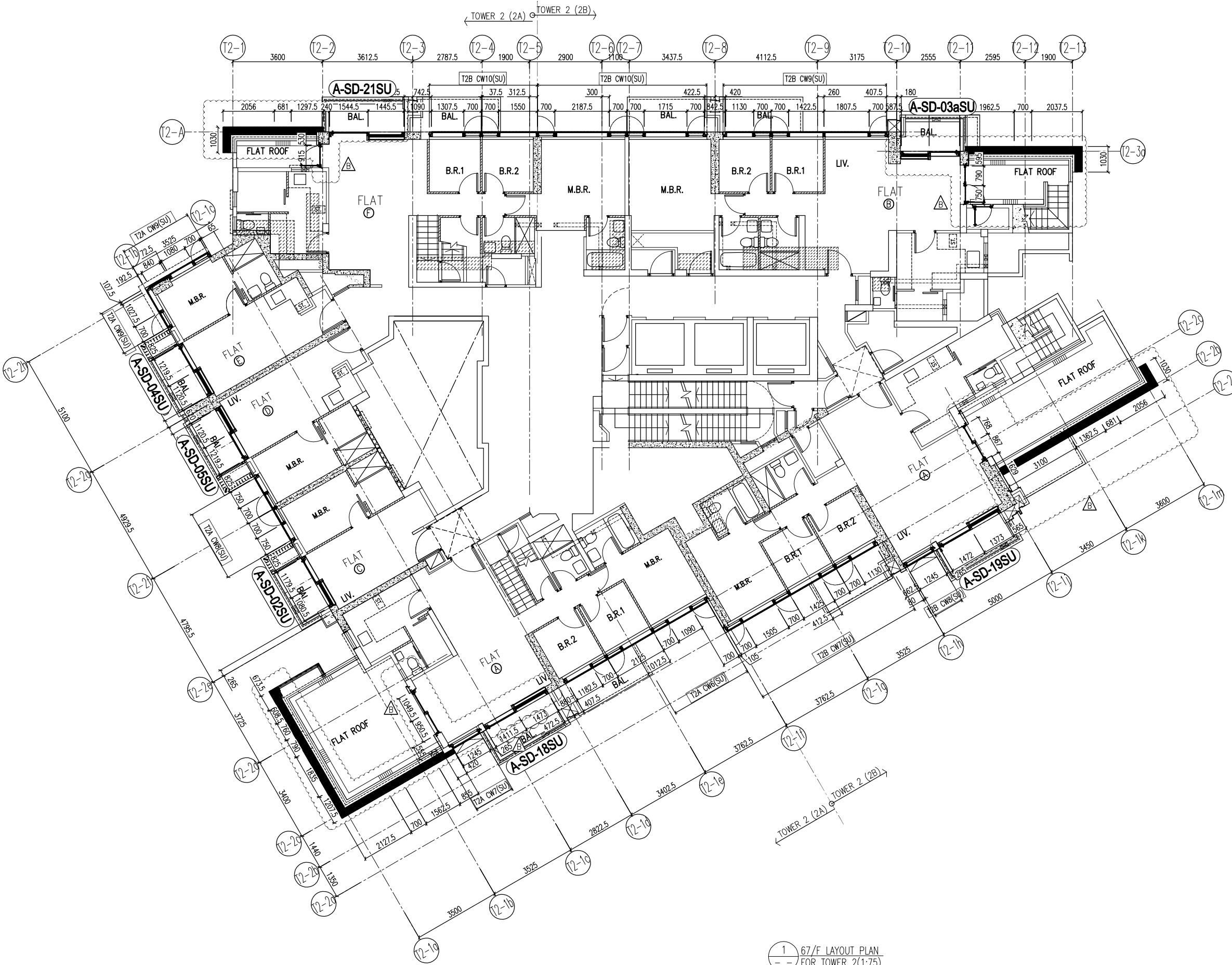
TITLE :  
 TYPICAL FLOOR PLAN  
 AT TOWER 2

DATE : 22-OCT-21 SCALE : 1:75(A1)

DRAWN BY : KY CHECKED BY : YB

美特鋁質有限公司  
 MIDI ALUMINIUM FABRICATOR LTD.  
 Units 6-8, Sunray Industrial Centre, 1/F  
 610 Cha Kwo Ling Road, Kowloon  
 Tel:23489211-4 Fax:(852)2727666

DWG NO. : J858-CW-LP201 REV. : G



1 67/F LAYOUT PLAN FOR TOWER 2(1:75)

B.D. REF :

CLIENT :  
 信和置業有限公司  
 Sino Land Company Limited

ARCHITECT :  
 ronald lu & partners  
 Ronald Lu & Partners (HK) Ltd.  
 呂元祥建築師事務所(香港)有限公司

MAIN CONTRACTOR :  
 Gammon

STRUCTURAL ENGINEER :  
 AECOM

FAÇADE CONSULTANT:  
 AECOM

NOTE :  
 1. ALL DIMENSIONS ARE IN mm.  
 2. ALL ELEVATIONS ARE VIEWED FROM OUTSIDE.  
 3. ALL DIMENSIONS TO BE VERIFIED ON SITE BEFORE FABRICATION.

LEGEND :  
 (x1) — DETAIL MARK NO.  
 (x001) — REFER SHEET NO.  
 1. F.F.L. — FINISHED FLOOR LEVEL  
 2. S.F.L. — STRUCTURAL FLOOR LEVEL  
 3. (R) — REVERSED DETAIL

B	05/05/23	REVISED AS PER COMMENTS	LS
A	06/04/22	REVISED AS PER COMMENTS	LS
NO.	DATE	REVISED	BY

JOB NO. : J-858  
 PROJECT : PROPOSED RESIDENTIAL DEVELOPMENT AT TKOTL 70RP, PHASE 11, LOHAS PARK TSEUNG KWAN O, N.T.

TITLE :  
 PENTHOUSE LAYOUT PLAN AT TOWER 2

DATE : 22-OCT-21 SCALE : 1:75(A1)

DRAWN BY : KY CHECKED BY : YB

美特鋁質有限公司  
 MIDI ALUMINUM FABRICATOR LTD.  
 Units 6-8, Sunray Industrial Centre, 1/F  
 610 Cha Kwo Ling Road, Kowloon  
 Tel:23469211-4 Fax:(852)2727666

DWG NO. : J858-CW-LP203 REV. : B

B.D. REF :

CLIENT :

信和置業有限公司  
Sino Land Company Limited

ARCHITECT :

ronald lu & partners  
Architects Planners Interior Designers  
Ronald Lu & Partners (HK) Ltd.  
呂元祥建築師事務所(香港)有限公司

MAIN CONTRACTOR :

Gammon

STRUCTURAL ENGINEER :

AECOM

FACADE CONSULTANT:

AECOM

NOTE :

1. ALL DIMENSIONS ARE IN mm.
2. ALL ELEVATIONS ARE VIEWED FROM OUTSIDE.
3. ALL DIMENSIONS TO BE VERIFIED ON SITE BEFORE FABRICATION.

LEGEND :

- (X1) — DETAIL MARK NO.
- (X001) — REFER SHEET NO.

1. F.F.L. — FINISHED FLOOR LEVEL
2. S.F.L. — STRUCTURAL FLOOR LEVEL
3. (R) — REVERSED DETAIL

H	25/12/22	REVISED AS PER COMMENTS	LS
G	18/08/22	REVISED AS PER COMMENTS	LS
F	28/07/22	REVISED AS PER COMMENTS	LS
E	30/05/22	REVISED AS PER COMMENTS	LS
D	06/04/22	REVISED AS PER COMMENTS	LS
C	23/02/22	REVISED AS PER COMMENTS	LS
B	20/12/21	REVISED AS PER COMMENTS	LS
A	03/12/21	REVISED AS PER COMMENTS	LS
NO.	DATE	REVISED	BY

JOB NO. : J-858

PROJECT :  
PROPOSED RESIDENTIAL DEVELOPMENT  
AT TKOTL 70RP, PHASE 11, LOHAS PARK  
TSEUNG KWAN O, N.T.

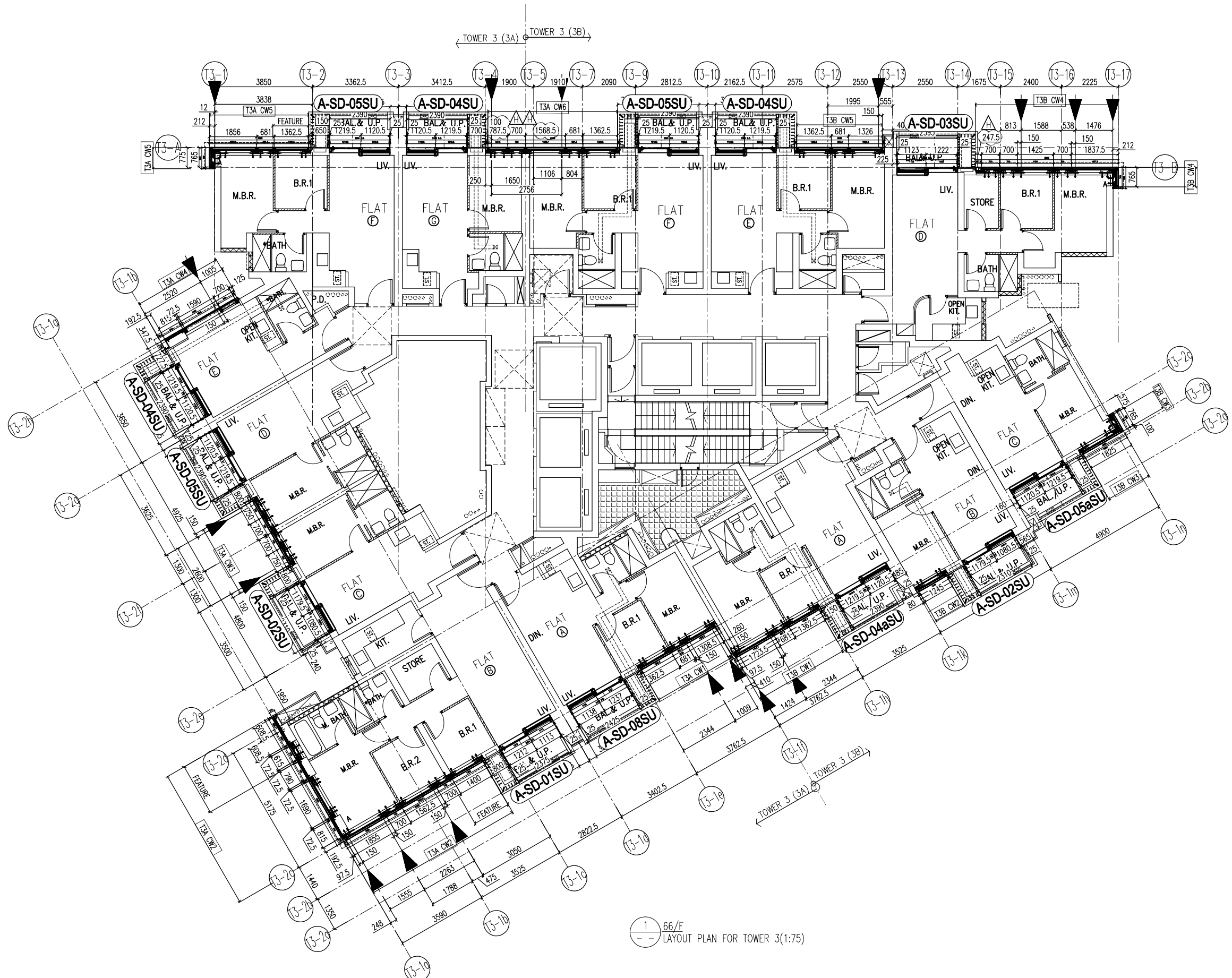
TITLE :  
TYPICAL FLOOR PLAN  
AT TOWER 3

DATE : 22-OCT-21 SCALE : 1:75(A1)

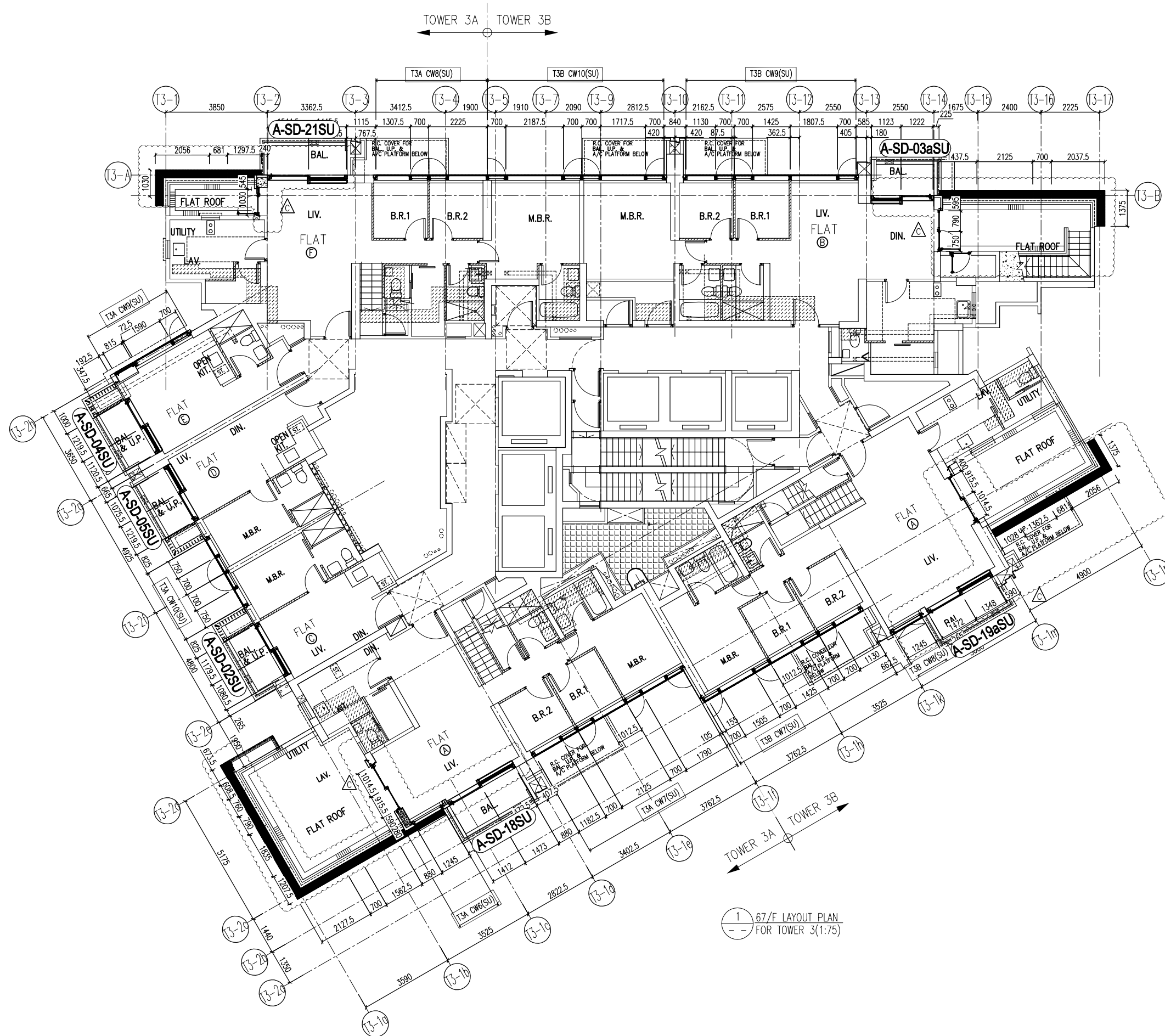
DRAWN BY : KY CHECKED BY : YB

美特鋁質有限公司  
MIDI ALUMINIUM FABRICATOR LTD.  
Units 6-8, Sunray Industrial Centre, 1/F  
610 Cha Kwo Ling Road, Kowloon  
Tel:23469211-4 Fax:(852)27727666

DWG NO. : J858-CW-LP301 REV. : H



1/66/F  
LAYOUT PLAN FOR TOWER 3(1:75)



1 67/F LAYOUT PLAN  
FOR TOWER 3(1:75)

B.D. REF :

CLIENT :  
 信和置業有限公司  
 Sino Land Company Limited

ARCHITECT :  
 ronald lu & partners  
 Architects, Planners, Interior Designers  
 Ronald Lu & Partners (HK) Ltd.  
 呂元祥建築師事務所(香港)有限公司

MAIN CONTRACTOR :  
 Gammon

STRUCTURAL ENGINEER :  
 AECOM

FACADE CONSULTANT:  
 AECOM

NOTE :  
 1. ALL DIMENSIONS ARE IN mm.  
 2. ALL ELEVATIONS ARE VIEWED FROM OUTSIDE.  
 3. ALL DIMENSIONS TO BE VERIFIED ON SITE BEFORE FABRICATION.

LEGEND :  
 (X1) — DETAIL MARK NO.  
 (X001) — REFER SHEET NO.  
 1. F.F.L. — FINISHED FLOOR LEVEL  
 2. S.F.L. — STRUCTURAL FLOOR LEVEL  
 3. (R) — REVERSED DETAIL

C	05/05/23	REVISED AS PER COMMENTS	LS
B	30/05/22	REVISED AS PER COMMENTS	LS
A	06/04/22	REVISED AS PER COMMENTS	LS
NO.	DATE	REVISED	BY

JOB NO. : J-858  
 PROJECT :  
 PROPOSED RESIDENTIAL DEVELOPMENT  
 AT TKOTL 70RP, PHASE 11, LOHAS PARK  
 TSEUNG KWAN O, N.T.

TITLE :  
 PENTHOUSE LAYOUT PLAN  
 AT TOWER 3

DATE : 22-OCT-21 SCALE : 1:75(A1)

DRAWN BY : KY CHECKED BY : YB

美特鋁質有限公司  
 MIDI ALUMINUM FABRICATOR LTD.  
 Units 6-8, Sunray Industrial Centre, 1/F  
 610 Cha Kwo Ling Road, Kowloon  
 Tel:23489211-4 Fax:(852)27727666

DWG NO. : J858-CW-LP303 REV. : C