

工程指示 / 要求簡箋(E.I.)

工程指示編號：EI / 6109 / 23

修改版次：

工程編號：J - 858

工程名稱：將軍澳日出康城 11

工程項目：幕牆 浴室基仔面防煙片 地盆用 (銘化)

收件人：生統

發件人：Ant Yeung

日期：28/04/2023

要求提供 /  確認 事項：

內容：

請按加工圖生產浴室基仔面防煙片送地盆， FS-AB-BATH (150 件)

所有防煙片 / 防水片需銘化

生統：防煙片需要批擋網

放行大貨，優先做 3 件出貨 L=810mm 供 T1 用

分座打扎

請在 2023.05.12 前完成上列要求。

附：頁

原合約工程包

原合約工程加 / 減賬

新工程報價

分發東莞各部門：

- ( ) 生產技術總監  連附件 ( ) 技術部  連附件 ( ) 生產部  連附件 ( ) 機械設計部  連附件  
 ( ) 採購部  連附件 ( ) 生產統籌部  連附件 ( ) 小羅 & 清  連附件  
 ( ) 質檢部  連附件 ( ) 會計部  連附件 ( ) 報關組  連附件 ( ) 其他 楊榮輝  連附件

分發香港各部門：

- ( ) 行政部  連附件 ( ) 會計部  連附件 ( ) 統籌部  連附件 ( ) 工程部地盤科文 積哥  連附件  
 ( ) 採購部  連附件 ( ) QS 部  連附件 ( ) 維修部  連附件 ( ) 其他 \_\_\_\_\_  連附件

傳遞編號：

HK 904 / 23

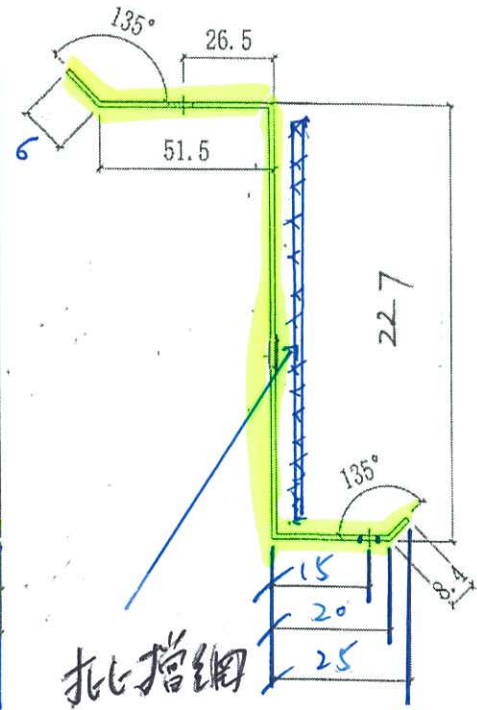
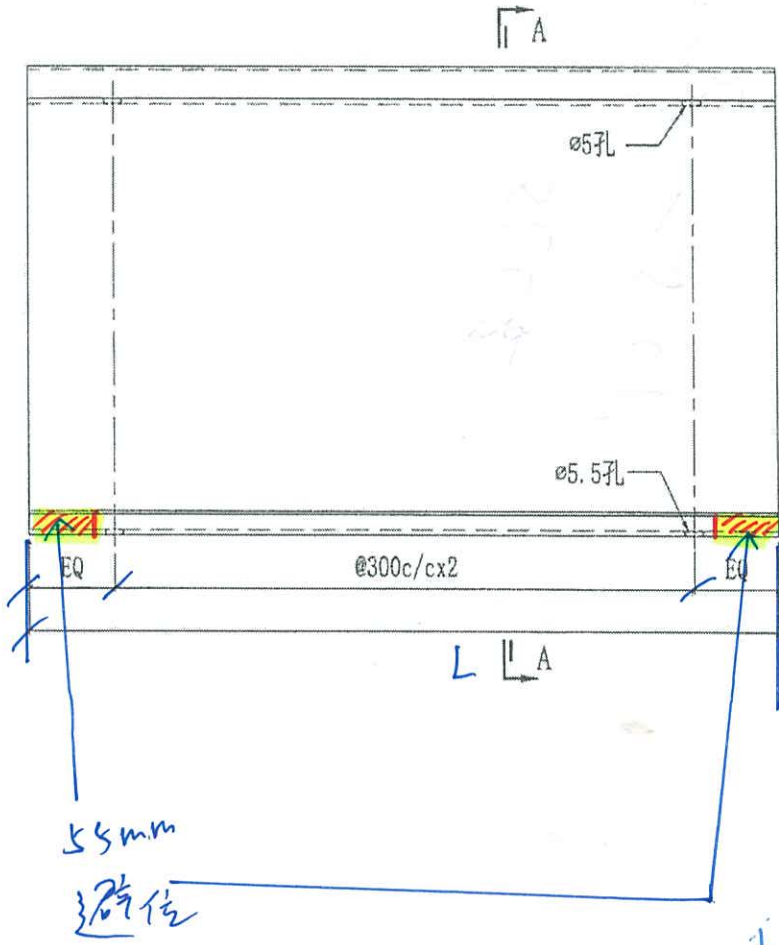
發件人簽署： 

項目經理簽署： 

|  |   |   |      |          |      |         |               |      |          |
|--|---|---|------|----------|------|---------|---------------|------|----------|
| 美特铝质有限公司<br>MIDI Aluminium Fabricator Ltd. |   |   |      | 工程號      | J858 | 類別      |               | 物料號  | -        |
| 地盤   |   |   |      | 康城11期    | 制圖   | W. E. X | 2022-08-11    | 圖號   | FS-15-77 |
| 修改   | - | - | 採用工廠 | 地盤       | ✓    | 圖紙名稱    | 铝防水板加工图       | 復核   | -        |
| 日期   | - | - | 材料颜色 | CHROMATE | ✓    | 材料      | 1.5mm THK. 铝板 | 批准   | -        |
|  |   |   |      |          |      |         |               | 數量   | -        |
|  |   |   |      |          |      |         |               | 單件重量 | (KG)     |

FS-AB-BATH

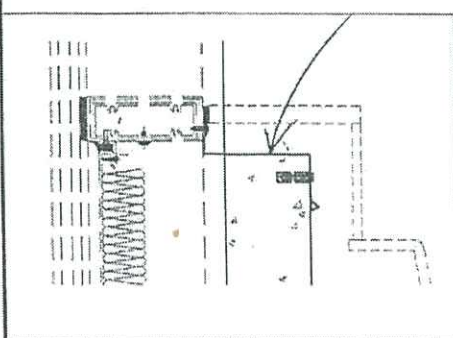
7/2



批指細  
拉釘固定

批指

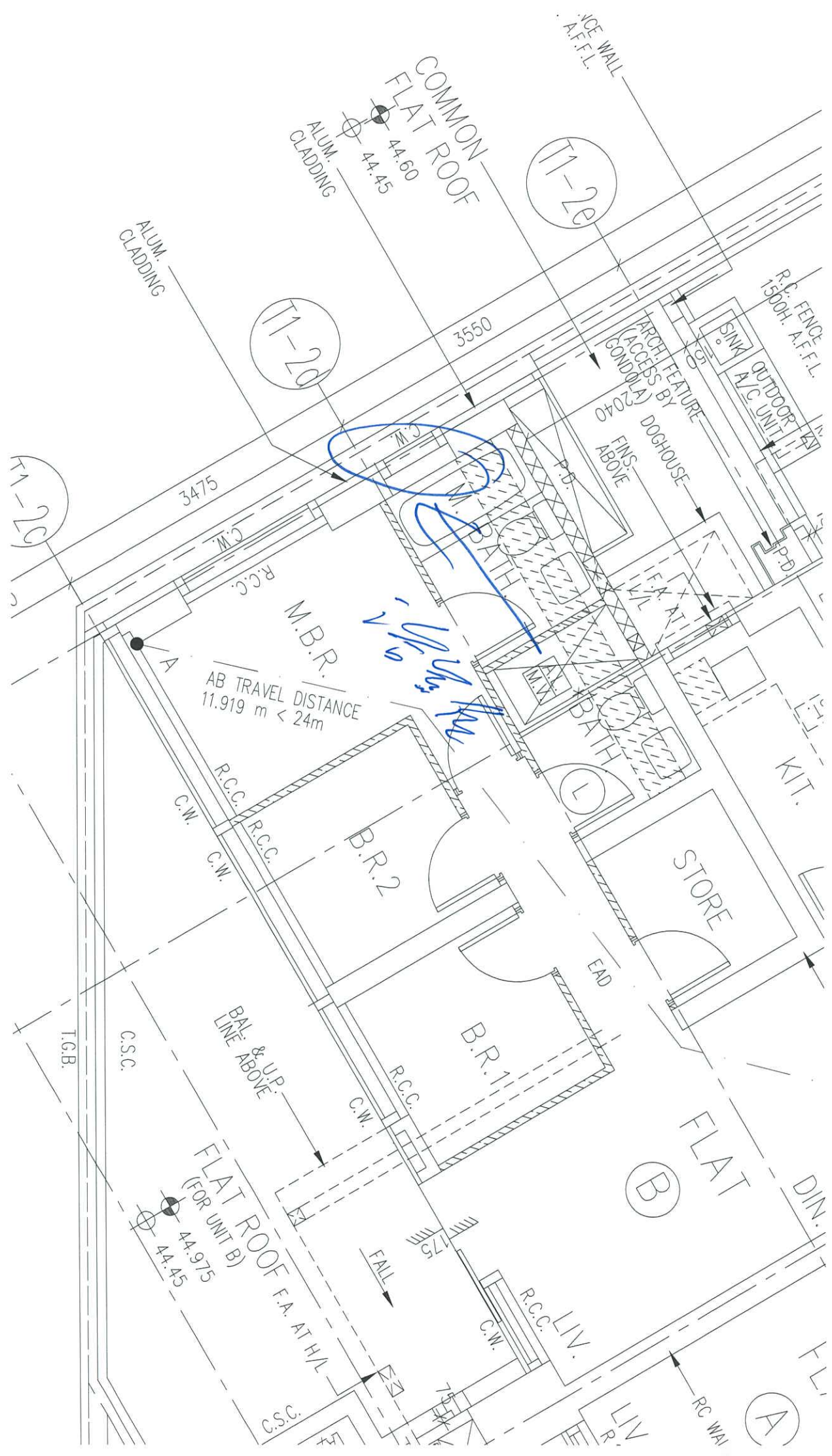
|    |      |    |        |            |
|----|------|----|--------|------------|
|    | 合計數量 | ○  |        |            |
| T3 | 760  | 50 | 9~66/F | 11, 40/F除外 |
| T2 | 760  | 50 | 9~66/F | 11, 40/F除外 |
| T1 | 810  | 50 | 9~61/F | 11, 40/F除外 |
|    | 位置   | 數量 | 樓層     |            |

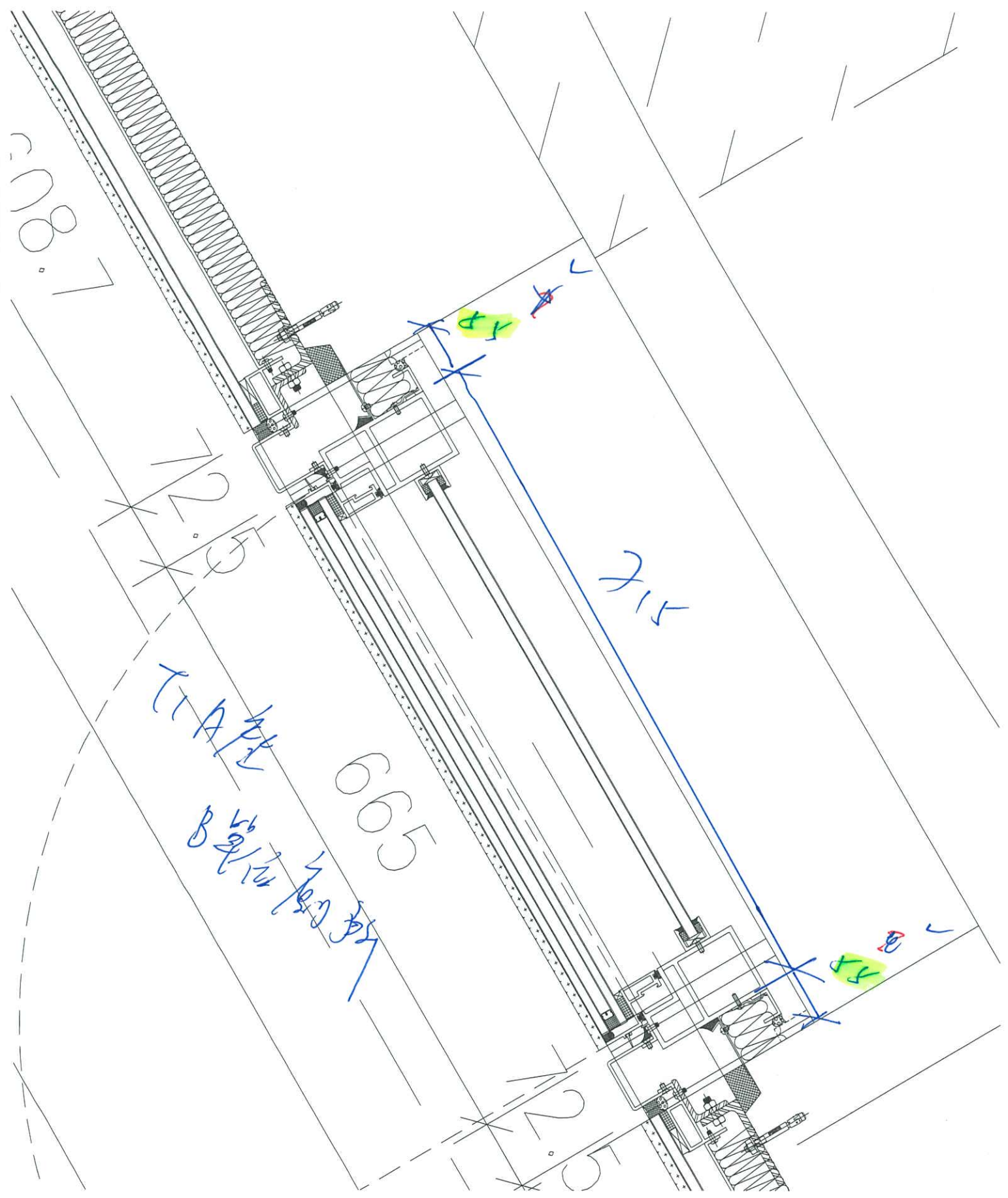


批指

143+7

= 150 个





0087

T1A 零件 B 零件的 新

005

X

X

X

X



