



工程指示 / 要求簡箋(E.I.)

工程指示編號：EI / 6109 / 23

修改版次：A

工程編號：J - 858

工程名稱：將軍澳日出康城 11

工程項目：幕牆 浴室基仔面防煙片 地盆用 (銘化)

收件人：生統

發件人：Ant Yeung

日期：15/12/2023

要求提供 / 確認 事項：

內容：

A 版：按地盆需要，未出貨的。介去碰石矢的摺腳，避免石矢基仔向內公差。(方案二)

原版 EI6109 已出 T1=20 件，T2=20 件，T3=20 件 (記錄 ONLY)

請按加工圖生產浴室基仔面防煙片送地盆， FS-AB-BATH (150 件)

所有防煙片 / 防水片需銘化

生統：防煙片需要批擋網

放行大貨，優先做 3 件出貨

分座打扎

請在 2023.12.19 前完成上列要求。

附：頁

原合約工程包

原合約工程加 / 減賬

新工程報價

分發東莞各部門：

- ()生產技術總監 連附件 ()技術部 連附件 ()生產部 連附件 ()機械設計部 連附件
 ()採購部 連附件 (✓)生產統籌部 連附件 (✓)小羅&清 連附件
 ()質檢部 連附件 ()會計部 連附件 ()報關組 連附件 (✓)其他 楊榮輝 連附件

分發香港各部門：

- ()行政部 連附件 ()會計部 連附件 ()統籌部 連附件 (✓)工程部地盤科文 積哥 連附件
 ()採購部 連附件 ()QS 部 連附件 ()維修部 連附件 ()其他 _____ 連附件

傳遞編號：

HK 2929 / 23

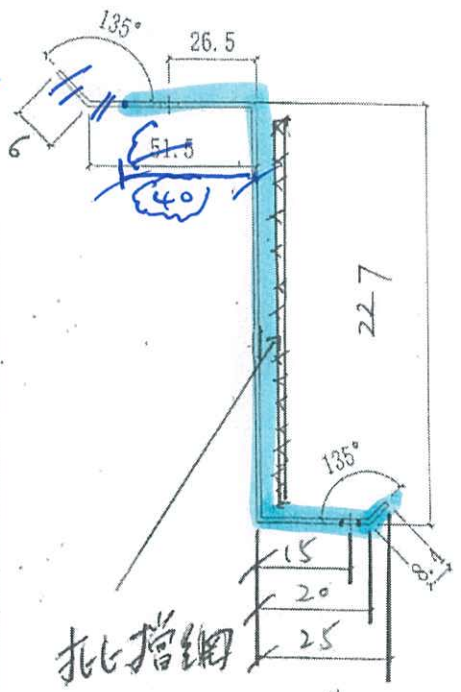
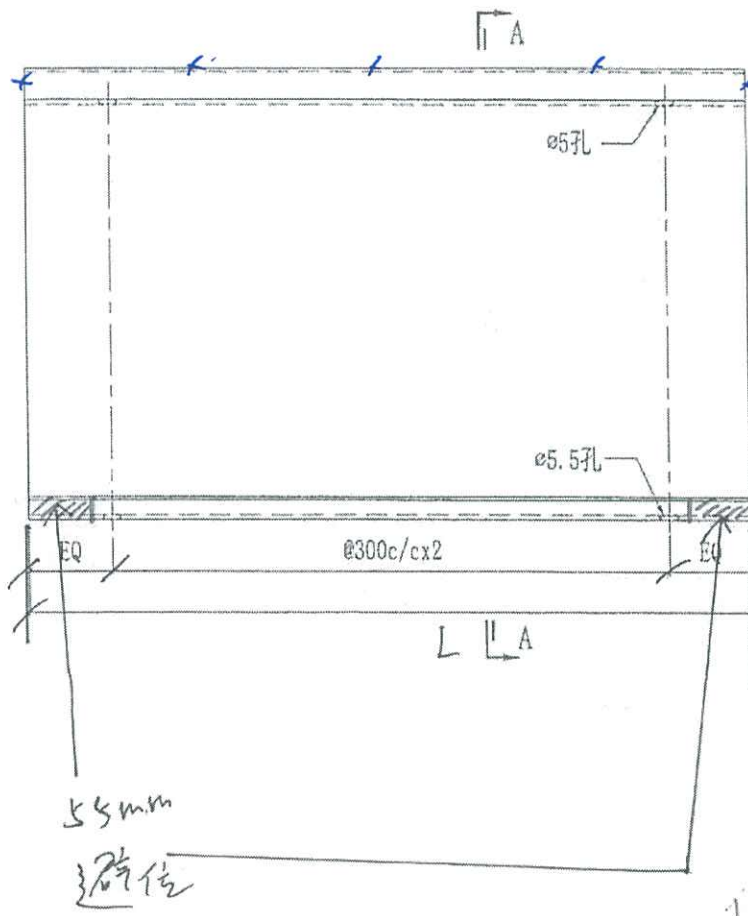
發件人簽署：

項目經理簽署：

美特鋁質有限公司 MIDI Aluminium Fabricator Ltd.			工程號	J858	類別	物料號 -				
修改	-	-	採用工廠	地盤	✓	制圖	W. E. X	2022-08-11	圖號	T3-15
日期	-	-	材料顏色	CHROMATE	✓	圖紙名稱	鋁防水板加工圖	復核	-	-
						材料	1.5mm THK. 鋁板	批准	-	-
									數量	-
									單件重量	(KG)

FS-AB-BATH

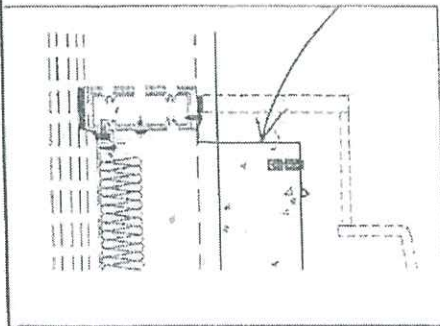
76



批擋綑
綑釘固定
擋綑

55mm
綑綑

	L	合計數量	○		
T3	760	T3A-CW2	50	9°66/F	11, 40/F除外
T2	760	T2A-CW2	50	9°66/F	11, 40/F除外
T1	810	T1A-CW1	50	9°61/F	11, 40/F除外
		位置	數量	樓層	



綑綑

143 + 7
= 150 綑

各座AB单位浴室防水井安装方案(2)

P34

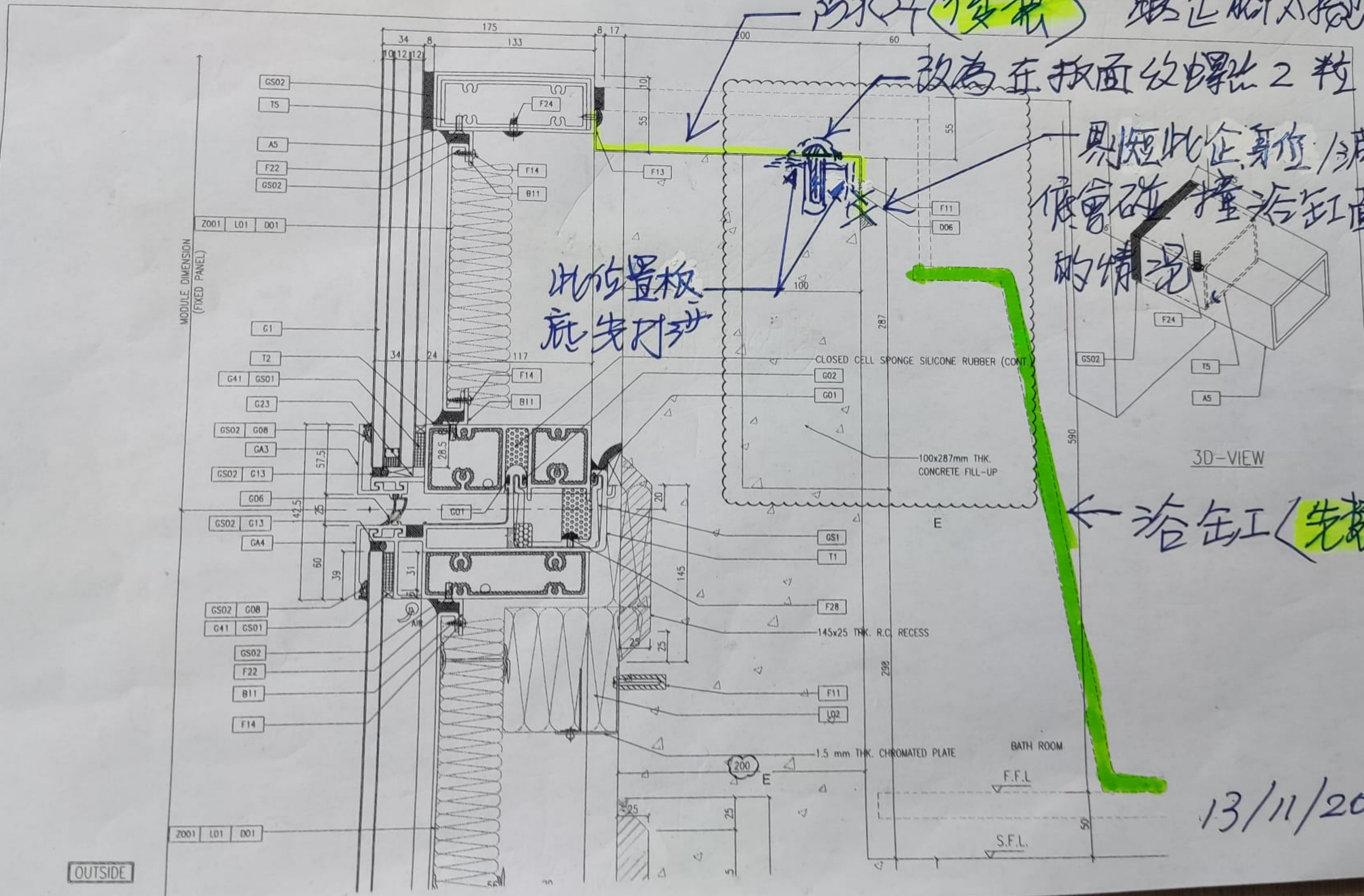
防水井(後裝) 磁企腳太接近浴缸

改為在板面收螺絲 2 粒

具短此企身位, 減低會碰撞浴缸面的情況

此位置板底先打沙

浴缸(先裝)



13/11/2023

