

工程指示 / 要求簡箋(E.I.)

工程指示編號：EI / 6103 / 23 修改版次：
 工程編號：J - 858 工程名稱：將軍澳日出康城 11
 工程項目：幕牆 吊運碼 測試 (續期) 24 對 + 24 對
 收件人：Maggie / 林哥 發件人：Ant Yeung 日期：28/04/2023

要求提供 / 確認 事項：

- | | | |
|------------------------------------|-------------------------------------|-------------------------------|
| <input type="checkbox"/> 初步鋁料 B.M. | <input type="checkbox"/> 加工拆圖，然後生產 | <input type="checkbox"/> 尺寸表 |
| <input type="checkbox"/> 正式鋁料 B.M. | <input type="checkbox"/> 技術上資料 / 指示 | <input type="checkbox"/> 報價 |
| <input type="checkbox"/> 配件 B.M. | <input type="checkbox"/> 樣辦或貨品說明書 | <input type="checkbox"/> 分判合約 |

內容：

現 EI5191 (24 對) 和 EI5221 (24 對) 吊運碼 表格七 將於 5 月 14 日到期。

EI5191 (24 對) 吊運碼 DZ01 24 對 (正常標準單元用) 吊 500kg

EI5221 (24 對) 吊運碼 D750L 12 對 和 D750R 12 對 (轉角/ 小件單元用) 吊 300kg

請安排公証行續期 表格 7 謝謝

請在 2023.05.14 前完成上列要求。

附： 頁

- 原合約工程包 原合約工程加 / 減賬 新工程報價

分發東莞各部門：

- | | | | | | | | |
|---------------------------------|------------------------------|--------------------------------|------------------------------|-------------------------------|------------------------------|--------------------------------|------------------------------|
| <input type="checkbox"/> 生產技術總監 | <input type="checkbox"/> 連附件 | <input type="checkbox"/> 技術部 | <input type="checkbox"/> 連附件 | <input type="checkbox"/> 生產部 | <input type="checkbox"/> 連附件 | <input type="checkbox"/> 機械設計部 | <input type="checkbox"/> 連附件 |
| <input type="checkbox"/> 採購部 | <input type="checkbox"/> 連附件 | <input type="checkbox"/> 生產統籌部 | <input type="checkbox"/> 連附件 | <input type="checkbox"/> 小羅&清 | <input type="checkbox"/> 連附件 | | |
| <input type="checkbox"/> 質檢部 | <input type="checkbox"/> 連附件 | <input type="checkbox"/> 會計部 | <input type="checkbox"/> 連附件 | <input type="checkbox"/> 報關組 | <input type="checkbox"/> 連附件 | <input type="checkbox"/> 其他 | <input type="checkbox"/> 水洪 |

分發香港各部門：

- | | | | | | | | | |
|---|---|-------------------------------|------------------------------|---|---|---------------------------------|-----|------------------------------|
| <input type="checkbox"/> 行政部 | <input type="checkbox"/> 連附件 | <input type="checkbox"/> 會計部 | <input type="checkbox"/> 連附件 | <input checked="" type="checkbox"/> 統籌部 | <input checked="" type="checkbox"/> 連附件 | <input type="checkbox"/> 工程部地盤科 | 文積哥 | <input type="checkbox"/> 連附件 |
| <input checked="" type="checkbox"/> 採購部 | <input checked="" type="checkbox"/> 連附件 | <input type="checkbox"/> QS 部 | <input type="checkbox"/> 連附件 | <input type="checkbox"/> 維修部 | <input type="checkbox"/> 連附件 | <input type="checkbox"/> 其他 | | <input type="checkbox"/> 連附件 |

傳遞編號：

HK /

發件人簽署：

項目經理簽署：

[reg. 18(1)(c)]
[規例第 18(1)(c)條]

FORM 7
表格七

Factories and Industrial Undertakings (Lifting Appliances and Lifting Gear) Regulations

CHAINS, ROPES AND LIFTING GEAR

CERTIFICATE OF THOROUGH EXAMINATION IN THE PRECEDING SIX MONTHS
Form approved by the Commissioner for Labour for the purposes of regulation 18(1)(e) of the Factories and Industrial Undertakings (Lifting Appliances and Lifting Gear) Regulations

Name of owner
擁有人姓名
MIDI Aluminium Fabricator Ltd.
地址
address of installation
安裝地址

工廠及工業經營 (起重機械及起重裝置) 規例

關於鏈條、纜索及起重裝置

在過往六個月內進行的徹底檢驗結果證明書

本表格乃由勞工處處長就工廠及工業經營 (起重機械及起重裝置) 規例第 18 (1) (e) 條的需要而認可

CERT NO. **MID-221115-04**

日期: 2022

Description of chain, rope or gear, e.g. type, size and identification mark 鏈條、纜索及起重裝置的說明 例如：類別、尺寸及識別標誌	Date of examination 檢驗日期	Safe working load (tonnes) 安全操作負荷 (以公噸為單位)	Result of examination. Enter details of repairs required or defects. If none enter "None" and state whether in safe working order. 檢驗結果，註明所需進行的修理或毛病的詳情 如無不妥，即填「無」字並註明是否處於安全操作狀態
(1)	(2)	(3)	(4)
"Lifting Bracket" I.D. No.: 858-DZ01L & 858-DZ01R; 858-DZ02L & 858-DZ02R; 858-DZ03L & 858-DZ03R; 858-DZ04L & 858-DZ04R; 858-DZ05L & 858-DZ05R; 858-DZ06L & 858-DZ06R; 858-DZ07L & 858-DZ07R; 858-DZ08L & 858-DZ08R; 858-DZ09L & 858-DZ09R; 858-DZ10L & 858-DZ10R; 858-DZ11L & 858-DZ11R; 858-DZ12L & 858-DZ12R; Lifting Bracket each made of 10mm thk. steel plate as mainframe, with one eye for lifting, one pair for lifting together. Size: 71mm(W) x 200mm(L) x 145mm(H) Quantity: 24 sets (12 pairs)	November 15, 2022 <i>(15/11/2022)</i>	0.5 ton (per pair)	None In Safe Working Order

I hereby certify that the gear described in this certificate was thoroughly examined by me on November 15, 2022 and that the above particulars are correct.
茲證明本人曾於 年 月 日 徹底檢驗本證書所指的起重裝置，且上述各項均屬確實無訛。

Signature of Registered Professional Engineer
註冊專業工程師簽署
Date of certificate
簽發日期
November 15, 2022

Qualification
註冊資格
Discipline
註冊界別
R.P.E.
MECHANICAL



Any competent examiner or competent person who delivers to an owner a certificate or makes a report which is to his knowledge false as to a material particular shall be guilty of an offence and shall be liable on conviction to a fine of \$200,000 and to imprisonment for 12 months.
任何合資格檢驗員或合資格的人，如向擁有人交付他明知有任何要項屬虛假的證明書或作出他明知有任何要項屬虛假的報告，即屬犯罪；一經定罪，可處罰款二十萬元及監禁十二個月。

**FORM 7
表格七**

[reg. 18(1)(e)]
[規例第 18(1)(e)條]

Factories and Industrial Undertakings (Lifting Appliances and Lifting Gear) Regulations

CHAINS, ROPES AND LIFTING GEAR

CERTIFICATE OF RESULTS OF THOROUGH EXAMINATION IN THE PRECEDING SIX MONTHS

Form approved by the Commissioner for Labour for the purposes of regulation 18(1)(e) of the Factories and Industrial Undertakings (Lifting Appliances and Lifting Gear) Regulations

工廠及工業經營 (起重機械及起重裝置) 規例
關於鏈條、纜索及起重裝置

在過往六個月內進行的徹底檢驗結果證明書

本表格乃由勞工處處長就工廠及工業經營 (起重機械及起重裝置) 規例第 18 (1) (e) 條的需要而認可

CERT NO. MID-221115-06

有效期 2 年

Name of owner
擁有人姓名
MIDI Aluminium Fabricator Ltd.

address of installation
安裝地址
BL 5221

(1) Description of chain, rope or gear, e.g. type, size and identification mark 鏈條、纜索及起重裝置的說明， 例如：類別、尺寸及識別標誌	(2) Date of examination 檢驗日期	(3) Safe working load (tonnes) 安全操作負荷 (以公噸為單位)	(4) Result of examination. Enter details of repairs required or defects. If none enter "None" and state whether in safe working order. 檢驗結果，註明所需進行的修理或毛病的情況 如無不妥，則填「無」字並註明是否處於安全操作狀態
<p>"Lifting Bracket" I.D. No.: 858-D750L01A & 858-D750L01B; 858-D750L02A & 858-D750L02B; 858-D750L03A & 858-D750L03B; 858-D750L04A & 858-D750L04B; 858-D750L05A & 858-D750L05B; 858-D750L06A & 858-D750L06B. Lifting Bracket each made of 10mm thk. steel plate as mainframe, with one eye for lifting, one pair for lifting together. Size: 71mm(W) x 75mm(L) x 14.5mm(H) Quantity: 12 sets (6 pairs)</p>	<p>November 15, 2022 15/11/2022</p>	<p>0.3 ton (per pair)</p>	<p>None In Safe Working Order</p>

I hereby certify that the gear described in this certificate was thoroughly examined by me on November 15, 2022 and that the above particulars are correct.
茲證明本人曾於 年 月 日 徹底檢驗本證書所指的起重裝置，且上述各項均屬確實無訛。



Signature of Registered Professional Engineer
註冊專業工程師簽署
Lin Chun Kwong (RP0180408)
R.P.E.
MECHANICAL
註冊資格
Discipline
註冊界別

Date of certificate
簽發日期
November 15, 2022

Any competent examiner or competent person who delivers to an owner a certificate or makes a report which is to his knowledge false as to a material particular shall be guilty of an offence and shall be liable on conviction to a fine of \$200,000 and to imprisonment for 12 months.
任何合資格檢驗員或合資格的人，如向擁有人交付他明知有任何要項屬虛假的證明書或作出他明知有任何要項屬虛假的報告，即屬犯罪；一經定罪，可處罰款二十萬元及監禁十二個月。

CERT. NO. MID-221115-04FORM 6
表格六

[reg. 18(1)(d)]

[規例第 18(1)(d)條]

FACTORIES AND INDUSTRIAL UNDERTAKINGS (LIFTING APPLIANCES AND LIFTING GEAR) REGULATIONS

CERTIFICATE OF TEST AND THOROUGH EXAMINATION OF
CHAINS, ROPES AND LIFTING GEAR

Form approved by the Commissioner for Labour for the purposes of regulation 18(1)&(d) of the Factories and Industrial Undertakings (Lifting Appliances and Lifting Gear) Regulations

工廠及工業經營 (起重機械及起重裝置) 規例

鏈條、纜索及起重裝置的測試及徹底檢驗結果證明書

本表格乃由勞工處處長就工廠及工業經營 (起重機械及起重裝置) 規例第 18(1)(d) 條的需要而認可

Name of owner and address of installation of the chain, rope or lifting gear tested and examined.
接受測試及檢驗的鏈條、纜索或起重裝置的擁有人姓名及安裝地址
MIDI Aluminum Fabricator Ltd.

Description of chain, rope or lifting gear tested and distinguishing mark 接受測試的鏈條、纜索或起重裝置的說明及識別標誌	Test load applied (tonnes) 測試時所使用的負荷 (以公噸為單位)	Safe working load (tonnes) 安全操作負荷 (以公噸為單位)	Defects noted If none, enter "None" and state whether in safe working order. 註明所發現的毛病，如無不妥，則填「無」字並註明是否處於安全操作狀態。
" <u>Lifting Bracket</u> " I.D. No. : 858-DZ01L & 858-DZ01R ; 858-DZ02L & 858-DZ02R ; 858-DZ03L & 858-DZ03R ; 858-DZ04L & 858-DZ04R ; 858-DZ05L & 858-DZ05R ; 858-DZ06L & 858-DZ06R ; 858-DZ07L & 858-DZ07R ; 858-DZ08L & 858-DZ08R ; 858-DZ09L & 858-DZ09R ; 858-DZ10L & 858-DZ10R ; 858-DZ11L & 858-DZ11R ; 858-DZ12L & 858-DZ12R ; Lifting Bracket each made of 10mm thk. steel plate as mainframe, with one eye for lifting, one pair for lifting together. Size : 71mm(W) x 200mm(L) x 145mm(H) Quantity : 24 sets (12 pairs)	1 ton (per pair)	0.5 ton (per pair)	None In Safe Working Order OK

I hereby certify that on November 15, 2022 the gear described in this certificate was tested and
茲證明本人曾於 年 月 日 依照附表 1 的規定測試及徹底檢驗本證書所指的
thoroughly examined by me in accordance with the First Schedule and that the above particulars are correct.
起重裝置，且上述各項均屬確實無訛。Signature of Registered Professional Engineer
註冊專業工程師簽署

Lin Chun Kwong (RP0180408)

Qualification R.P.E.

註冊資格

Discipline MECHANICAL

註冊界別

Person or firm by whom person conducting the test and examination is employed

備用執行此項測試及檢驗的人士或商號

泰豐(11)顧問有限公司
Time Pacific (11) Consultants Ltd.
P.O. Box No. 183,
Tsuen Wan Post Office,
Tsuen Wan, N.T.
Tel : 2498 6130 Fax : 2498 6160Date of certificate November 15, 2022

簽發日期

14/11/2023

Any competent examiner or competent person who delivers to an owner a certificate or makes a report which is to his knowledge false as to a material particular shall be guilty of an offence and shall be liable on conviction to a fine of \$200,000 and to imprisonment for 12 months.

任何合資格檢驗員或合資格的人，如向擁有人交付他明知有任何要項屬虛假的證明書或作出他明知有任何要項屬虛假的報告，即屬犯罪；一經定罪，可處罰款二十萬元及監禁十二個月。

現未圖

TI
E15191

DZ01

T2
↓

DZ24.

3/4 x 82

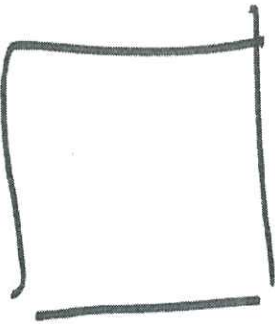
2 x 202

T3

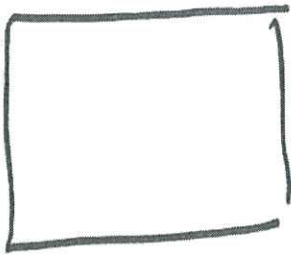
1对 左右
2对 左右



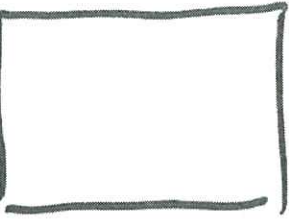
3对 左右
4对 左右



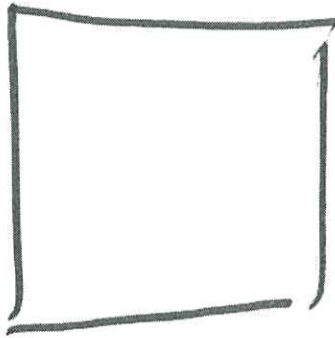
5对 左右
6对 左右



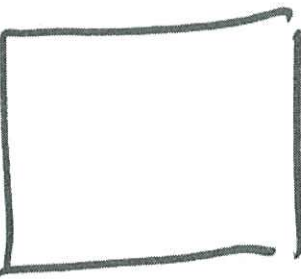
7对 左右
8对 左右



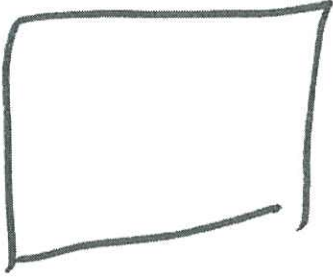
9
10



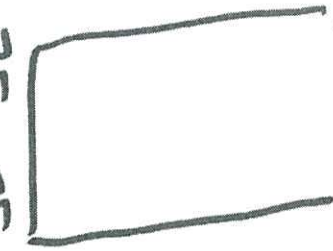
11
12



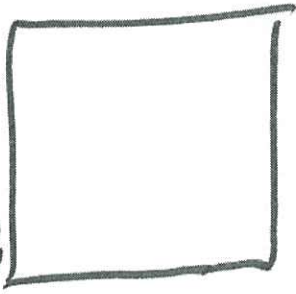
13
14



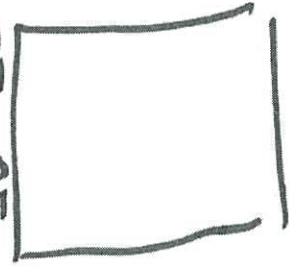
15
16



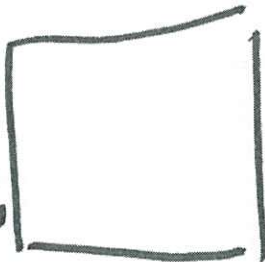
17
18



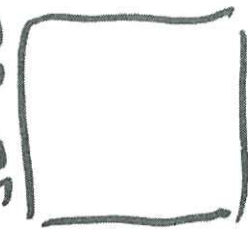
19
20



21
22



23
24



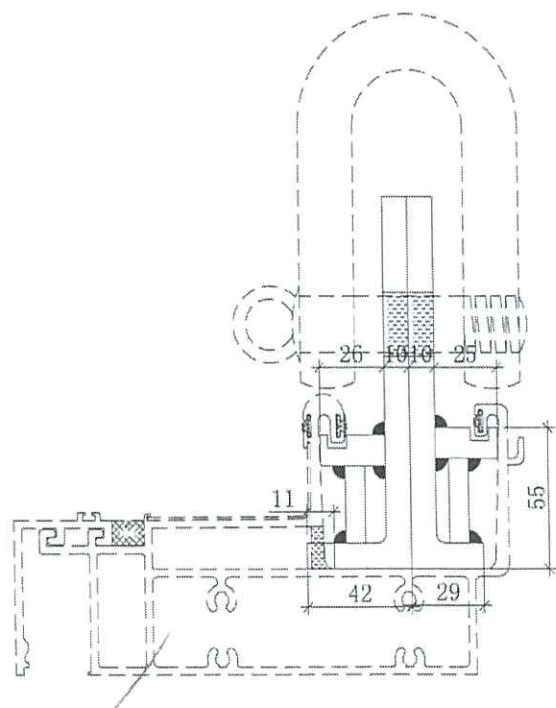
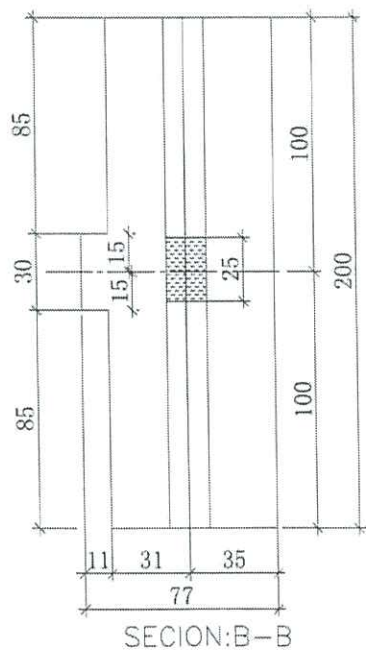
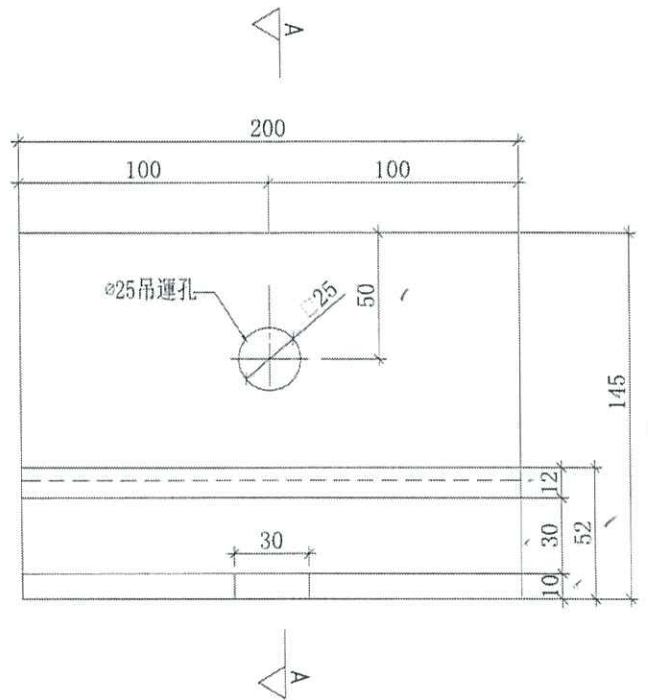
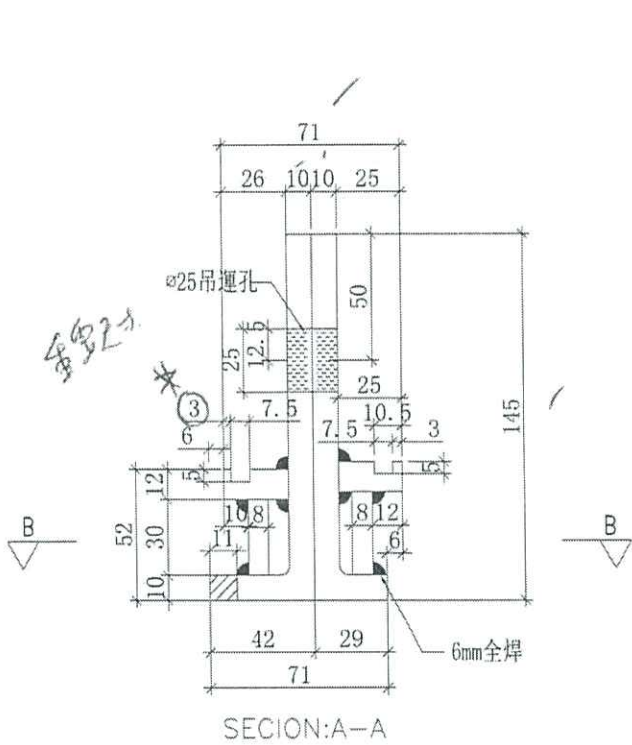
 美特鋁質有限公司 MIDI Aluminium Fabricator Ltd.				工程號	J858	類別		物料號	-		
修改	-	-	-	地盤	康城11期	制圖	W. E. X	2022-05-13	圖號	J858-DZ01	
日期	-	-	-	採用工廠	✓ 地盤	圖紙名稱	吊運碼加工圖	復核	-	數量	24
				材料顏色	-	材料	-	批准	-	單件重量	- (KG)

吊運碼加工圖

21.5.19

一左一右為一對

全套 24 對



*此吊運碼是分開2隻，
吊運時才組成一對，ø25吊運孔
一定要對準。

J858水槽料吊運碼安裝示意圖

11
T1 21 13

車身向
和小孩學用

D7502
D7502
D7502
D7502
D7502

①
左右

①
左右

②

②

③

③

④

④

11

11

11

11

11

11

11

11

車身向
小件單元

車身向
小件單元

車身向
小件單元

車身向
小件單元

車身向
小件單元

車身向
小件單元

車身向
小件單元

車身向
小件單元

5

5

6

6

7

7

8

8

11

11

11

11

11

11

11

11

車身向
小件單元

車身向
小件單元

車身向
小件單元

車身向
小件單元

車身向
小件單元

車身向
小件單元

車身向
小件單元

車身向
小件單元

9

9

10

10

11

11

12

12

車身向
小件單元

車身向
小件單元

車身向
小件單元

車身向
小件單元

車身向
小件單元

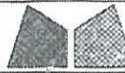
車身向
小件單元

車身向
小件單元

車身向
小件單元

車身向
小件單元

13



美特鋁質有限公司
MIDI Aluminium Fabricator Ltd.

工程號	J858	類別		物料號	-
地盘	康城11期	制圖	W. E. X	2022-05-13	圖號
修改	-	採用工廠	✓	地盤	-
日期	-	材料顏色	-	吊運碼加工圖	復核 -
		材料	-	批准	-
				數量	12
				單件重量	(KG)

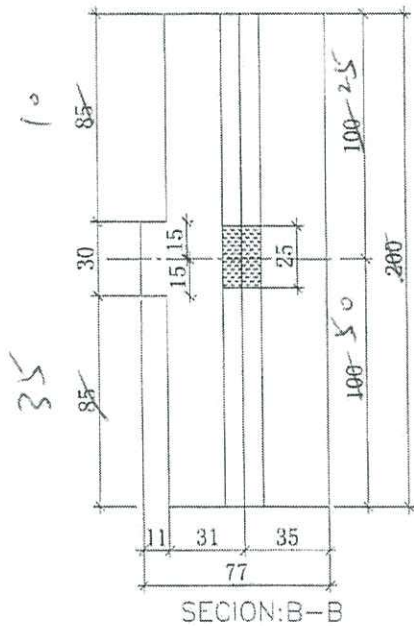
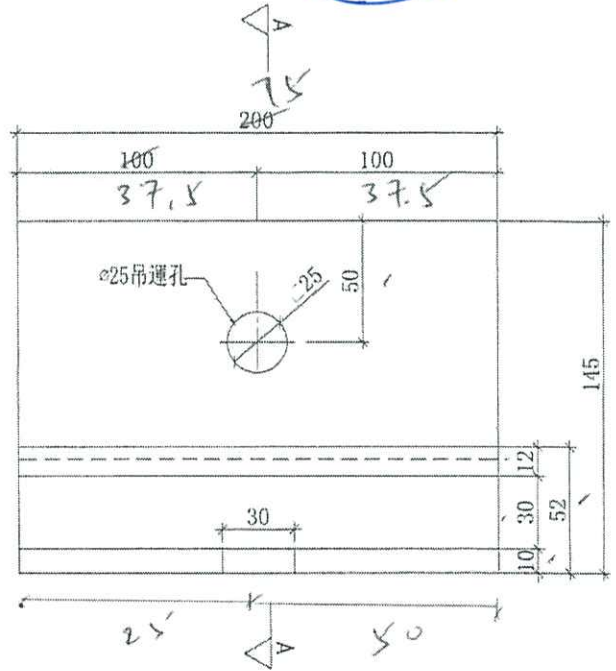
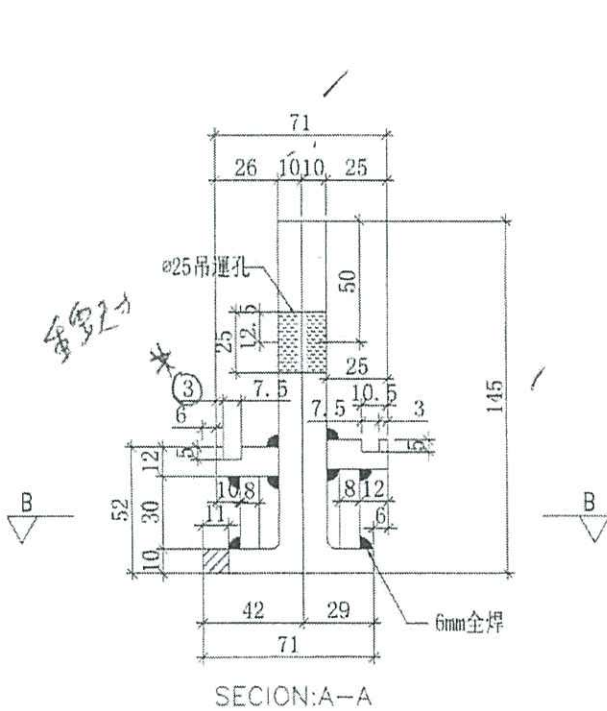
吊運碼TYP用

elk221

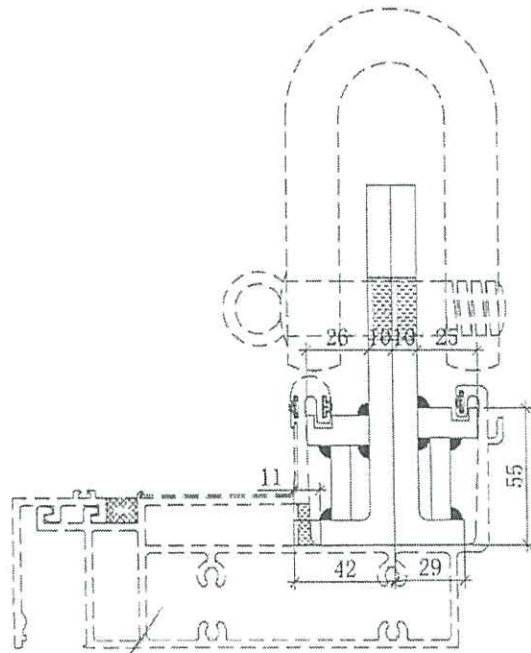
一左一右為一對

全套12對

D750R



75



*此吊運碼是分開2隻，
吊運時才組成一對， $\phi 25$ 吊運孔
一定要對準。

J858水槽料吊運碼安裝示意圖