



工程指示 / 要求簡箋(E.I.)

工程指示編號：EI / 6094 / 23

修改版次：

工程編號：J - 858

工程名稱：將軍澳日出康城

工程項目：趟門拆圖修改 中企拍蓋 有基仔拍蓋 橫料的鋁角

收件人：生統 / 拆圖

發件人：Ant Yeung

日期：26/04/2023

 要求提供 / 確認 事項：

- | | | |
|------------------------------------|-------------------------------------|-------------------------------|
| <input type="checkbox"/> 初步鋁料 B.M. | <input type="checkbox"/> 加工拆圖，然後生產 | <input type="checkbox"/> 尺寸表 |
| <input type="checkbox"/> 正式鋁料 B.M. | <input type="checkbox"/> 技術上資料 / 指示 | <input type="checkbox"/> 報價 |
| <input type="checkbox"/> 配件 B.M. | <input type="checkbox"/> 樣辦或貨品說明書 | <input type="checkbox"/> 分判合約 |

內容：

1. 因應業主要求趟門中企拍蓋 X86320 頂底加長 7mm (即膠隙頂底 8mm)。
2. 因應地盆工序要求，拍蓋最後裝上。需加開避位(避位：修橫料的鋁角用)
3. 拍蓋 X86320 內腔加角作啣膠用
4. 改鋁角尺寸，可令避位減少。從而增加碰雲石的 Tolerance
5. 因應加避位後出現的隙，加拉也片
6. 有基仔拍蓋 X86321 同樣加避位和拉也片

謝謝

請在 2023.04.28 前完成上列要求。

附：

- | | | |
|---------------------------------|--------------------------------------|--------------------------------|
| <input type="checkbox"/> 原合約工程包 | <input type="checkbox"/> 原合約工程加 / 減賬 | <input type="checkbox"/> 新工程報價 |
|---------------------------------|--------------------------------------|--------------------------------|

原因：-

分發東莞各部門：

- | | | | | | | | |
|---|---|---|---|-------------------------------|------------------------------|--------------------------------|------------------------------|
| <input type="checkbox"/> 生產技術總監 | <input type="checkbox"/> 連附件 | <input checked="" type="checkbox"/> 技術部 | <input checked="" type="checkbox"/> 連附件 | <input type="checkbox"/> 生產部 | <input type="checkbox"/> 連附件 | <input type="checkbox"/> 機械設計部 | <input type="checkbox"/> 連附件 |
| <input type="checkbox"/> 採購部 | <input type="checkbox"/> 連附件 | <input checked="" type="checkbox"/> 生產統籌部 | <input checked="" type="checkbox"/> 連附件 | <input type="checkbox"/> 小羅&清 | <input type="checkbox"/> 連附件 | | |
| <input checked="" type="checkbox"/> 質檢部 | <input checked="" type="checkbox"/> 連附件 | <input type="checkbox"/> 會計部 | <input type="checkbox"/> 連附件 | <input type="checkbox"/> 報關組 | <input type="checkbox"/> 連附件 | <input type="checkbox"/> 其他 | <input type="checkbox"/> 連附件 |

分發香港各部門：

- | | | | | | | | |
|------------------------------|------------------------------|-------------------------------|------------------------------|------------------------------|------------------------------|--|---|
| <input type="checkbox"/> 行政部 | <input type="checkbox"/> 連附件 | <input type="checkbox"/> 會計部 | <input type="checkbox"/> 連附件 | <input type="checkbox"/> 統籌部 | <input type="checkbox"/> 連附件 | <input checked="" type="checkbox"/> 工程部地盤科文 積哥 | <input checked="" type="checkbox"/> 連附件 |
| <input type="checkbox"/> 採購部 | <input type="checkbox"/> 連附件 | <input type="checkbox"/> QS 部 | <input type="checkbox"/> 連附件 | <input type="checkbox"/> 維修部 | <input type="checkbox"/> 連附件 | <input type="checkbox"/> 其他 | <input type="checkbox"/> 連附件 |

傳遞編號：

HK 878 / 23

發件人簽署：

項目經理簽署：

#0 超門中取 86320

跟 EI 5953 頂底心長 7mm

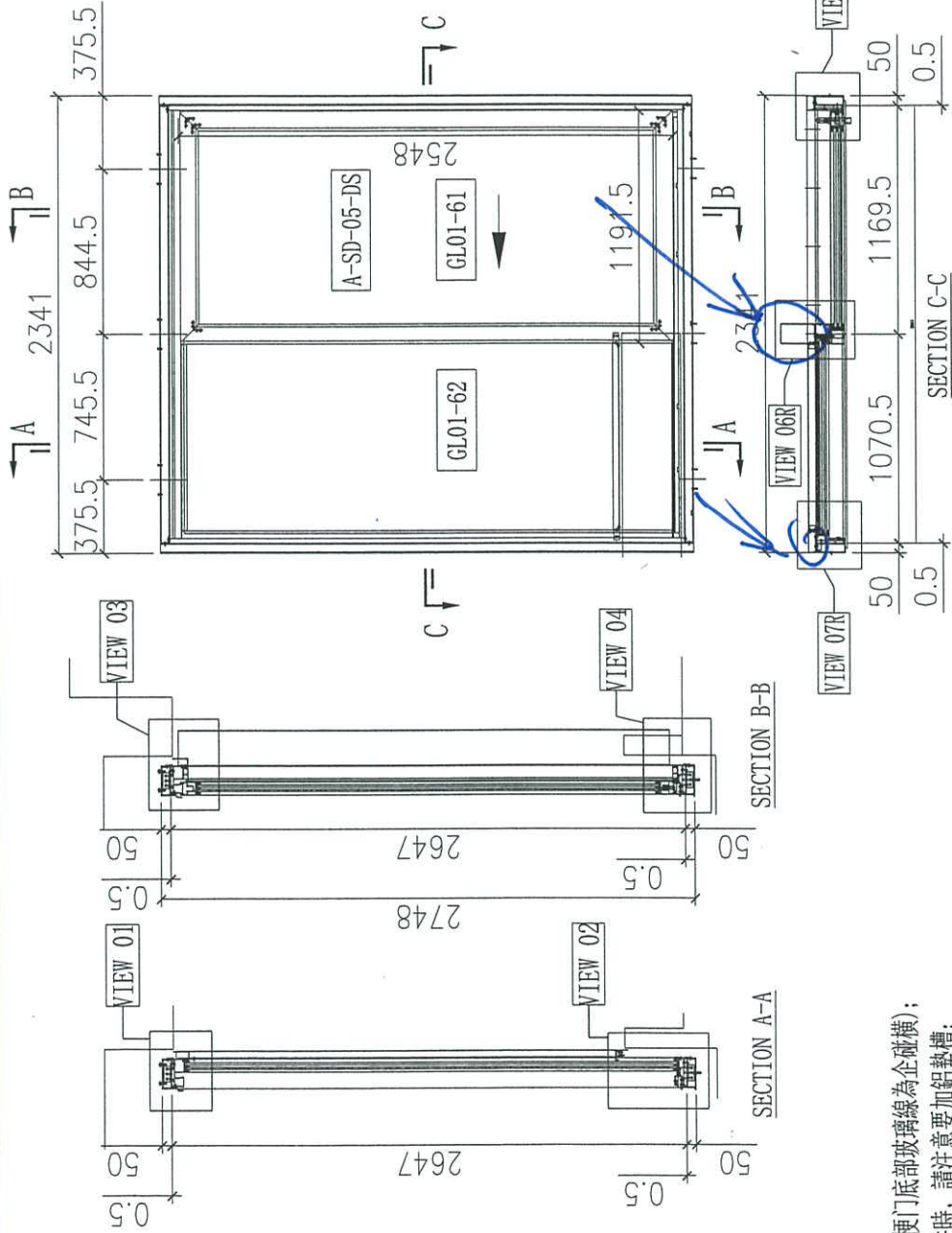
#2 加開邊位 (因地邊位)

(如沒開此邊位, 需
望先裝此 x 86320 拍
再修橫料鋁角)

(如沒此邊位,
維修時, 會無橫料
可拆件出)

#3 此 x 86320
內腔了頂底心鋁角

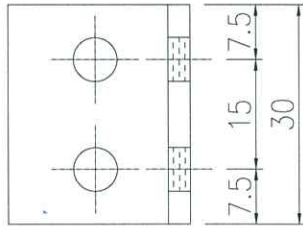
作修門膠捲膠用
(可用 1mm 厚固定此鋁角)
雙面貼



說明:

- 1、玻璃線為橫碰企 (梗門底部玻璃線為企碰橫);
- 2、安裝絲吉利亞配件時, 請注意要加鋁墊槽;

36 2-L 061



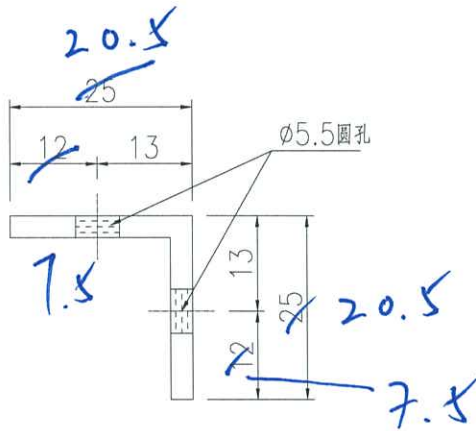
#4

如橫料鋁角

尺寸減少

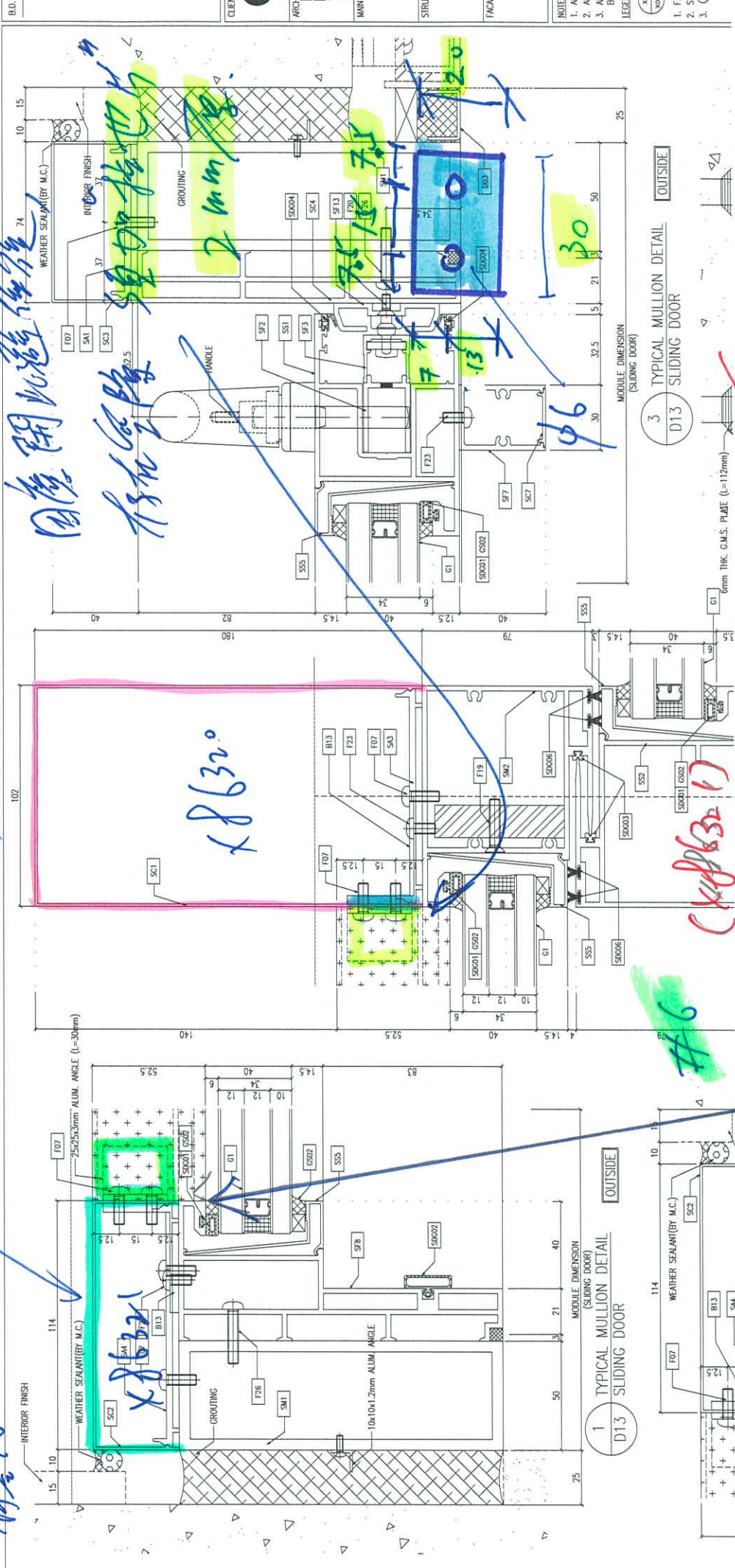
↳ 能避位不用

這么大



↳ 增加碰云石的高度 tolerance

名稱	橫料連接碼	制圖	Jack	2023-01-12	修改		
材料	25x25x3mm厚鋁角	復核			日期		
顏色	鍍化	批准			圖號	L061-01	



#1 拉地片 2mm

2.3mm厚

1.2mm厚

有骨仔

因係開此邊係係...
 有骨仔...
 2mm厚

x 8632

1 TYPICAL MULLION DETAIL D13 SLIDING DOOR

#6

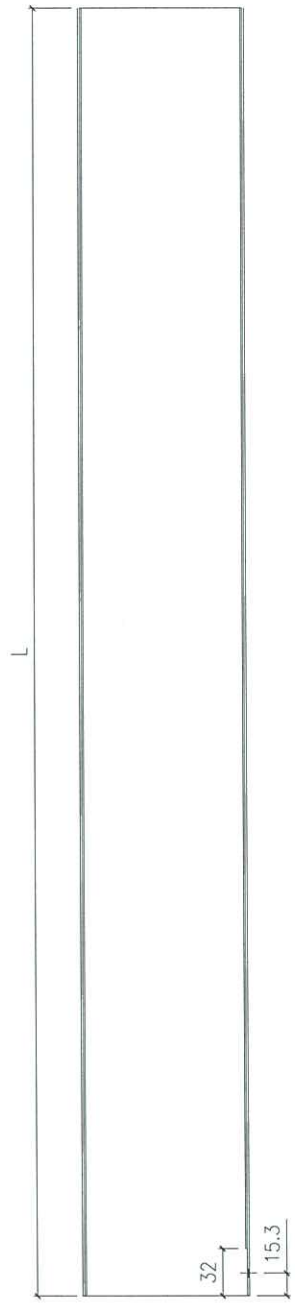
3 TYPICAL MULLION DETAIL D13 SLIDING DOOR

因為此板係復出，底部到鋁骨仔

跟中係... x 8632... 加避性... 加拉地片... 大貨已開料，也... 一樣



一樣



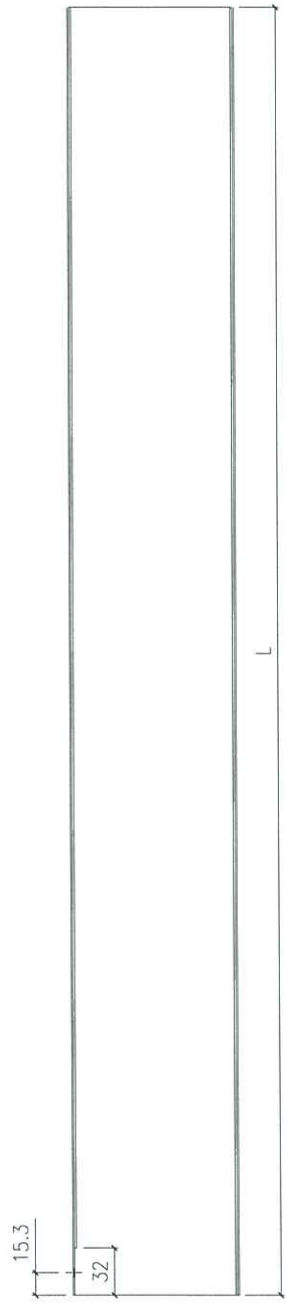
备注	产品编号	L
H=2X8321	SD01LA2293	-

#6

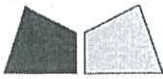
如新圖

备注	产品编号	L
H=2X8321	SD01RA2293	-

△B



名稱	室內蓋加工圖	制圖	Jack	2023-01-12	修改	△A	△B
材料	X86321	復核			日期	20221021	20230106
顏色	ECD3X1009 9S-XF1	批准			圖號	X86321-SD01	



工程指示 / 要求簡箋 (E.I.)

工程指示編號：EI/5953/23 修改版次： -
 工程編號：J-858 工程名稱：將軍澳日出康城 11
 工程項目：趟門 樣板層中企收口蓋 (X86320) T1 12,15,16 /F 送地盆 共3批料
 收件人：生統 / 王良 / 拆圖 發件人：Ant Yeung 日期：03/04/2023

按業主 comment 樣板層。趟門中企收口蓋。X86320
 現時見隙頂底各 15 mm，改為頂底 8mm
 即是頂底各加長 7mm
 現生產 T1 12,15,16 /F 先完成樣板層，送地盆安裝

紀錄用。

請儘快生產。謝謝 地盆留意：大障的更換，不再打石
 大貨 EI 5195 未放行。

除多於 8mm 特大障

請在 2023.04.11 前完成上列要求。

Ant Yeung

附：頁

原合約工程包 原合約工程加 / 減賬 新工程報價

分發東莞各部門：

() 生產技術總監 連附件 (✓) 技術部 連附件 () 生產部 連附件 () 機械設計部 連附件
 () 採購部 連附件 (✓) 生產統籌部 連附件 (✓) 小羅 & 清 連附件
 (✓) 質檢部 連附件 () 會計部 連附件 () 報關組 連附件 (✓) 其他 水洪, 楊榮輝 連附件

分發香港各部門：

() 行政部 連附件 () 會計部 連附件 () 統籌部 連附件 () 工程部地盤科文 連附件 積哥
 () 採購部 連附件 () QS 部 連附件 () 維修部 連附件 () 其他 連附件

傳遞編號：

HK 654 / 23

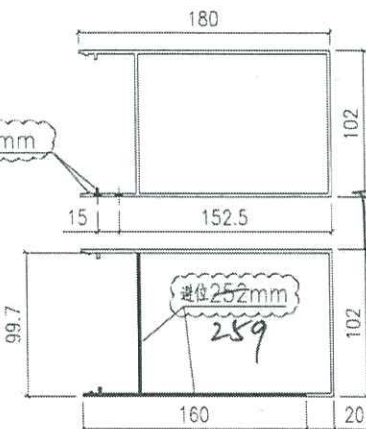
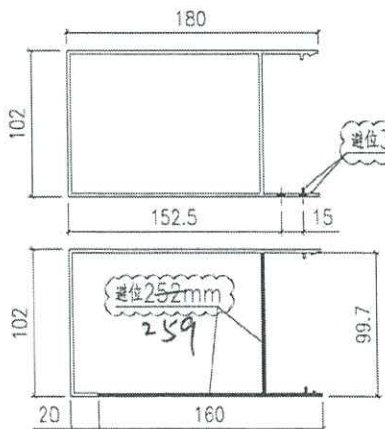
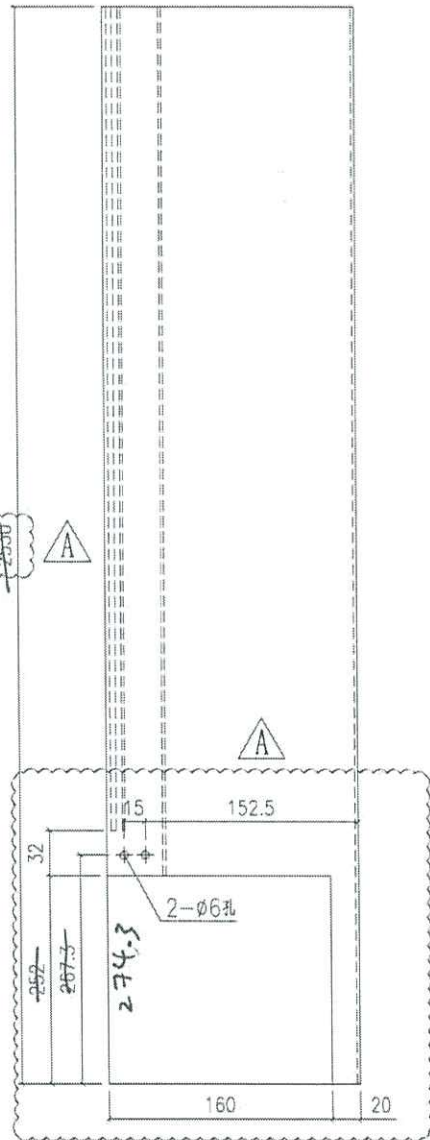
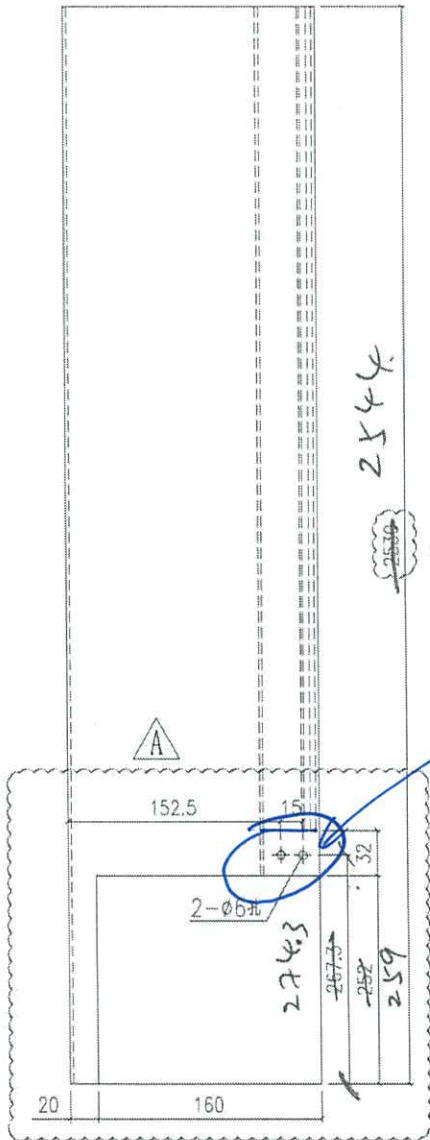
發件人簽署：

項目經理簽署：

~~8mm 拆地盆~~
 王良
 拆圖
 水洪

美特鋁質 有限公司
MIDI Aluminium Fabricator Ltd.

工程號 J858 地盤 將軍澳 康城11期



#2 開孔

頂底加高 14mm

SD01L-2544
14支

SD-01R-2544
24支

产品编号 X86320-SD01L

产品编号 X86320-SD01R

名稱	室內蓋加工圖	制圖	Jack	2023-01-12	修改	△
材料	X86320	復核			日期	20230106 20230403
顏色	ECD3X1009 9S-XF1	批准			圖號	X86320-SD01-2544