



工程指示 / 要求簡箋(E.I.)

工程指示編號：EI / 6073 / 23

修改版次：-

工程編號：J - 858

工程名稱：將軍澳日出康城 11

工程項目：幕牆 收口鋁料模圖 (5 個) (X86457, X86458, X86459, X86460 X86461)

收件人：Maggie ^{繪畫}

發件人：Ant Yeung

日期：24/04/2023

要求提供 / 確認 事項：

- | | | |
|------------------------------------|-------------------------------------|-------------------------------|
| <input type="checkbox"/> 初步鋁料 B.M. | <input type="checkbox"/> 加工拆圖，然後生產 | <input type="checkbox"/> 尺寸表 |
| <input type="checkbox"/> 正式鋁料 B.M. | <input type="checkbox"/> 技術上資料 / 指示 | <input type="checkbox"/> 報價 |
| <input type="checkbox"/> 配件 B.M. | <input type="checkbox"/> 樣辦或貨品說明書 | <input type="checkbox"/> 分判合約 |

內容：

請為幕牆畫新模圖共 5 個 (X86457, X86458, X86459, X86460 X86461)

預計完成繪畫模圖日期: 27/04/2023

謝謝

請在 2023.04.27 前完成上列要求。

附：1 頁 + CAD

以上項目為：

- 原合約工程包 原合約工程加 / 減賬 新工程報價

原因：-

分發東莞各部門：

- | | | | |
|---|---|--|--|
| <input type="checkbox"/> 生產技術總監 <input type="checkbox"/> 連附件 | <input checked="" type="checkbox"/> 技術部 <input checked="" type="checkbox"/> 連附件 | <input type="checkbox"/> 生產部 <input type="checkbox"/> 連附件 | <input type="checkbox"/> 機械設計部 <input type="checkbox"/> 連附件 |
| <input type="checkbox"/> 採購部 <input type="checkbox"/> 連附件 | <input checked="" type="checkbox"/> 生產統籌部 <input checked="" type="checkbox"/> 連附件 | <input checked="" type="checkbox"/> 小羅 & 清 <input checked="" type="checkbox"/> 連附件 | |
| <input checked="" type="checkbox"/> 質檢部 <input checked="" type="checkbox"/> 連附件 | <input type="checkbox"/> 會計部 <input type="checkbox"/> 連附件 | <input type="checkbox"/> 報關組 <input type="checkbox"/> 連附件 | <input type="checkbox"/> 其他 _____ <input type="checkbox"/> 連附件 |

分發香港各部門：

- | | | | |
|---|--|---|--|
| <input type="checkbox"/> 行政部 <input type="checkbox"/> 連附件 | <input type="checkbox"/> 會計部 <input type="checkbox"/> 連附件 | <input type="checkbox"/> 統籌部 <input type="checkbox"/> 連附件 | <input type="checkbox"/> 工程部地盤科文 <input type="checkbox"/> 連附件 |
| <input checked="" type="checkbox"/> 採購部 <input checked="" type="checkbox"/> 連附件 | <input type="checkbox"/> QS 部 <input type="checkbox"/> 連附件 | <input type="checkbox"/> 維修部 <input type="checkbox"/> 連附件 | <input type="checkbox"/> 其他 _____ <input type="checkbox"/> 連附件 |

傳遞編號：

HK 840 / 23

發件人簽署：

項目經理簽署：

Curtain Wall 收口

Item	Die no. (midi)	BD Die no.	Member.	Grade	畫模圖 EI						開模 EI						Remark		
					0	A	B	C	D	E	0	A	B	C	D	E		F	
1	X86457		幕牆陣底收口	6063 TS	1														
2	X86458		幕牆邊企收口	6063 TS	1														
3	X86459		幕牆轉牆收口	6063 TS	1														
4	X86460		後加轉角深銅色面蓋	6063 TS	1														
5	X86461		趟門邊收口槽	6063 TS	1														

5



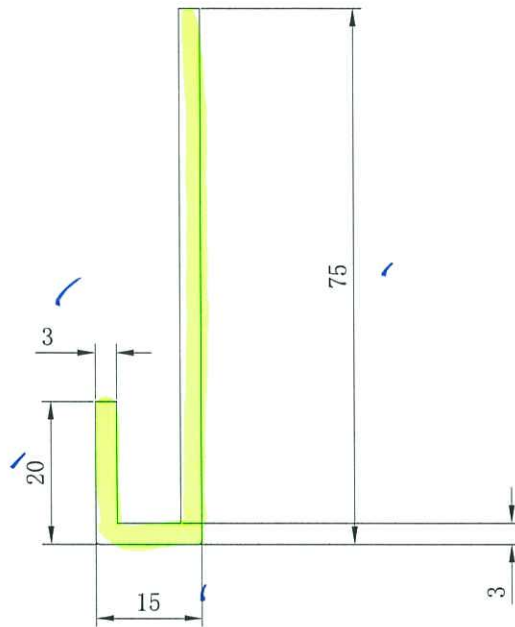
MIDI ALUMINIUM FABRICATOR LTD.

DRAWING NO.
X86457 /

REV.

TITLE

美特鋁質有限公司



SCALE 1:1



SCALE 1:2

V.F.

美特鋁質有限公司	
承認圖面	<i>[Signature]</i>
日期	24.4.2023

APPROVED :

6063-T5
Unspec. Radius: R0.5
Unspec. Thickness: 3.0

Exposed Surface:-----

1. Important dimension
2. Referenced dimension

SECTIONAL AREA	mm ²	ADDITIONAL TOLERANCE	DATE	REVISION			
				NO.	DATE	NAME	DESCRIPTION
311.9		Thickness ± 0.1 mm	24/04/2023				
WEIGHT	KG/M	Flatness 0.1 /25mm width	SCALE				
0.845		Straightness 0.3 /300mm	1 : 1				
PERIMETER	mm	Twist 0.5° /300 mm max	DRAWN				
213.6		Angularity ± 1.0 degree	-				
V.F.	mm		CHECK				
90							



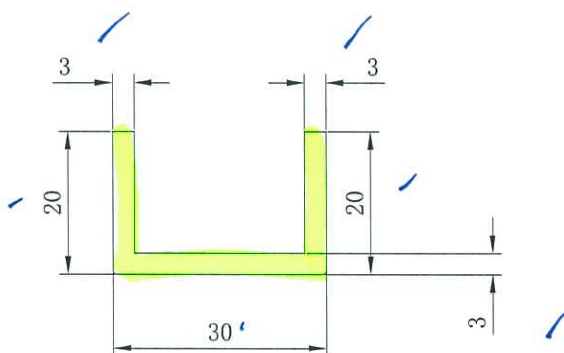
MIDI ALUMINIUM FABRICATOR LTD.

DRAWING NO.
X86458

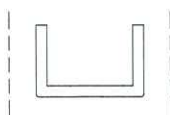
REV.

TITLE

美特鋁邊 24x30



SCALE 1:1



V.F.

SCALE 1:2

美特鋁質有限公司	
承認圖面	<i>[Signature]</i>
日期	24. 4. 2023

APPROVED :

6063-T5

Exposed Surface:-----

Unspec. Radius: R0.5

1. Important dimension:

Unspec. Thickness: 3.0

2. Referenced dimension:

SECTIONAL AREA	mm ²	ADDITIONAL TOLERANCE	DATE	REVISION			
				NO.	DATE	NAME	DESCRIPTION
191.89		Thickness ± 0.1 mm	24/04/2023				
WEIGHT	KG/M	Flatness 0.1 /25mm width	SCALE				
0.52		Straightness 0.3 /300mm	1 : 1				
PERIMETER	mm	Twist 0.5° /300 mm max	DRAWN				
133.57		Angularity ± 1.0 degree	-				
V.F.	mm		CHECK				
70							



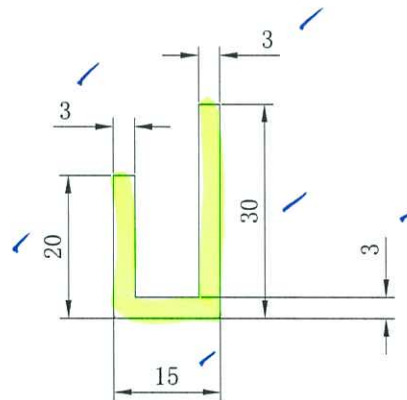
MIDI ALUMINIUM FABRICATOR LTD.

DRAWING NO.
X86459

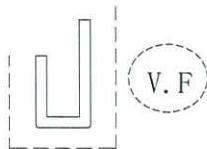
REV.

TITLE

幕格厚格收口



SCALE 1:1



SCALE 1:2

美特鋁質有限公司	
承認圖面	<i>[Signature]</i>
日期	24.4.2023

APPROVED :

6063-T5

Exposed Surface:-----

Unspec. Radius: R0.5

1. Important dimension:

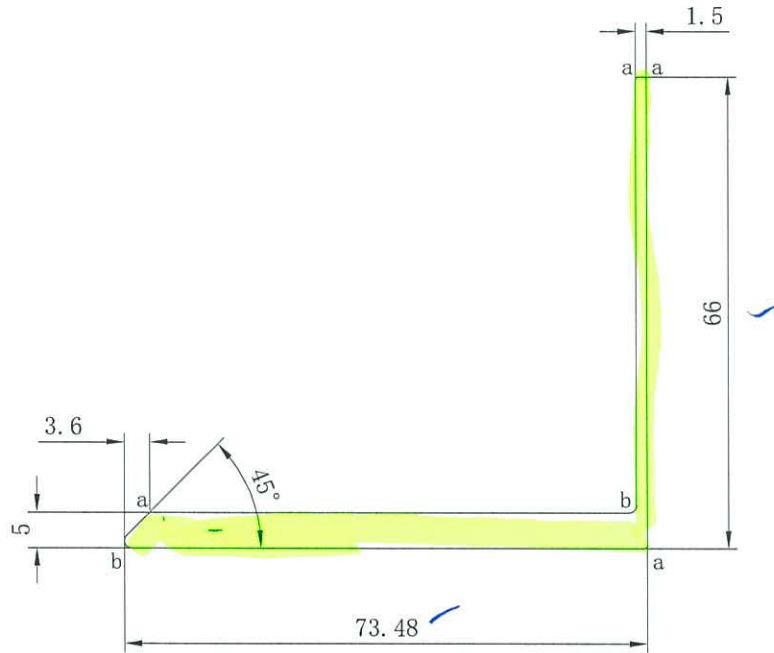
Unspec. Thickness: 3.0

2. Referenced dimension:

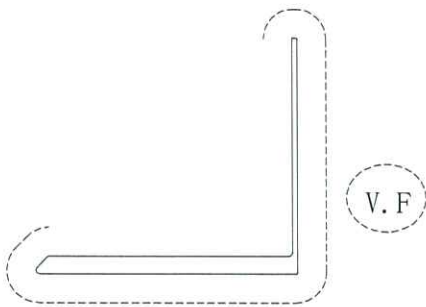
SECTIONAL AREA	mm ²	ADDITIONAL TOLERANCE	DATE	REVISION			
				NO.	DATE	NAME	DESCRIPTION
176.89		Thickness ± 0.1 mm	24/04/2023				
WEIGHT	KG/M	Flatness 0.1 /25mm width	SCALE				
0.48		Straightness 0.3 /300mm	1 : 1				
PERIMETER	mm	Twist 0.5° /300 mm max	DRAWN				
123.57		Angularity ± 1.0 degree	-				
V.F.	mm		CHECK				
65							



增加轉角深銅包面



SCALE 1:1



SCALE 1:2

美特鋁質有限公司	
承認圖面	<i>[Signature]</i>
日期	20.4.2023

APPROVED :

6063-T5

Exposed Surface:-----

Unspec. Radius: R0.5

1. Important dimension:*

a=R0.3

Unspec. Thickness: 1.5

2. Referenced dimension: ()

b=R1.0

SECTIONAL AREA	ADDITIONAL TOLERANCE	DATE	REVISION			
			NO.	DATE	NAME	DESCRIPTION
452.39 mm ²	Thickness ± 0.1 mm	23/04/2023				
WEIGHT 1.226 KG/M	Flatness 0.1 /25mm width	SCALE 1 : 1				
PERIMETER 275.56 mm	Straightness 0.3 /300mm	DRAWN -				
V.F. 147 mm	Twist 0.5° /300 mm max	CHECK				
	Angularity ± 1.0 degree					



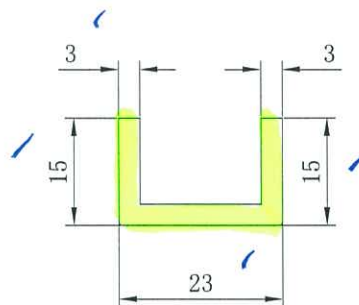
MIDI ALUMINIUM FABRICATOR LTD.

DRAWING NO.
X86461

REV.

TITLE

超阿边收口槽



SCALE 1:1



SCALE 1:2

美特鋁質有限公司	
承認圖面	<i>[Signature]</i>
日期	26.4.2023

APPROVED :

6063-T5

Exposed Surface:-----

Unspec. Radius: R0.5 ✓

1. Important dimension:*

Unspec. Thickness:3 ✓

2. Referenced dimension: ()

SECTIONAL AREA	mm ²	ADDITIONAL TOLERANCE	DATE	REVISION			
				NO.	DATE	NAME	DESCRIPTION
140.89		Thickness ± 0.1 mm	23/04/2023				
WEIGHT	KG/M	Flatness 0.1 /25mm width	SCALE				
0.382		Straightness 0.3 /300mm	1 : 1				
PERIMETER	mm	Twist 0.5° /300 mm max	DRAWN				
99.57		Angularity ± 1.0 degree	-				
V.F.	mm		CHECK				
53							

[Handwritten mark]