



工程指示 / 要求簡箋(E.I.)

工程指示編號：EI / 5995 / 23

修改版次：

工程編號：J - 858

工程名稱：將軍澳日出康城 11

工程項目：幕牆 吊運碼 (鵝頭位單元用) 生產和測試 隔火層和 R/F

收件人：Maggie / 林哥

發件人：Ant Yeung

日期：12/04/2023

要求提供 / 確認 事項：

- | | | |
|------------------------------------|-------------------------------------|-------------------------------|
| <input type="checkbox"/> 初步鋁料 B.M. | <input type="checkbox"/> 加工拆圖，然後生產 | <input type="checkbox"/> 尺寸表 |
| <input type="checkbox"/> 正式鋁料 B.M. | <input type="checkbox"/> 技術上資料 / 指示 | <input type="checkbox"/> 報價 |
| <input type="checkbox"/> 配件 B.M. | <input type="checkbox"/> 樣辦或貨品說明書 | <input type="checkbox"/> 分判合約 |

內容：

請按加工圖 生產吊運碼和 安排公証行 進行吊運測試，表格 6 和表格 7

吊運碼兩款：隔火層和 R/F (RF-200 鵝頭位單元用)；RF-75 (R/F 鵝頭位小件單元用)

- 鐵廠：請使用有去水孔的水槽料配套生產
- RF-200 預每座 6 對 (1 左 1 右為 1 對) (3 座 x6 對)= 18 對 (預吊重 600kg)
RF-75L 預每座 2 對 (1 左 1 右為 1 對) (3 座 x2 對)= 6 對 (預吊重 300kg)
RF-75R 預每座 2 對 (1 左 1 右為 1 對) (3 座 x2 對)= 6 對 (預吊重 300kg)
- 驗焊: 100 Visual / 100% MPI。 For curtain Wall
- 早前 EI 4880：DZ02 鵝頭款，安裝測試時難以拆除。
在 C 版已經加開避位。鋁廠回覆：可行。見附相

謝謝

請在 2023.04.28 前完成上列要求。

附：頁

 原合約工程包 原合約工程加 / 減賬 新工程報價

分發東莞各部門：

- | | | | | | | | |
|---------------------------------|------------------------------|--------------------------------|------------------------------|-------------------------------|------------------------------|--------------------------------|------------------------------|
| <input type="checkbox"/> 生產技術總監 | <input type="checkbox"/> 連附件 | <input type="checkbox"/> 技術部 | <input type="checkbox"/> 連附件 | <input type="checkbox"/> 生產部 | <input type="checkbox"/> 連附件 | <input type="checkbox"/> 機械設計部 | <input type="checkbox"/> 連附件 |
| <input type="checkbox"/> 採購部 | <input type="checkbox"/> 連附件 | <input type="checkbox"/> 生產統籌部 | <input type="checkbox"/> 連附件 | <input type="checkbox"/> 小羅&清 | <input type="checkbox"/> 連附件 | | |
| <input type="checkbox"/> 質檢部 | <input type="checkbox"/> 連附件 | <input type="checkbox"/> 會計部 | <input type="checkbox"/> 連附件 | <input type="checkbox"/> 報關組 | <input type="checkbox"/> 連附件 | <input type="checkbox"/> 其他 水洪 | <input type="checkbox"/> 連附件 |

分發香港各部門：

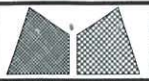
- | | | | | | | | | |
|---|------------------------------|-------------------------------|------------------------------|---|------------------------------|---|------------------------------|----|
| <input type="checkbox"/> 行政部 | <input type="checkbox"/> 連附件 | <input type="checkbox"/> 會計部 | <input type="checkbox"/> 連附件 | <input checked="" type="checkbox"/> 統籌部 | <input type="checkbox"/> 連附件 | <input checked="" type="checkbox"/> 工程部地盤科文 | <input type="checkbox"/> 連附件 | 積哥 |
| <input checked="" type="checkbox"/> 採購部 | <input type="checkbox"/> 連附件 | <input type="checkbox"/> QS 部 | <input type="checkbox"/> 連附件 | <input type="checkbox"/> 維修部 | <input type="checkbox"/> 連附件 | <input type="checkbox"/> 其他 | <input type="checkbox"/> 連附件 | |

傳遞編號：

HK / 23

發件人簽署：

項目經理簽署：



美特鋁質有限公司
MIDI Aluminium Fabricator Ltd.

工程號 J858

類別

物料號 -

地盘 康城11期

制圖 W. E. X

2022-05-13

圖號

J858-DZ02

修改 - - -

採用工廠 ✓ 地盘 -

图纸名称 吊运码加工图

復核 -

數量

日期 - - -

材料颜色 -

材料 -

批准 -

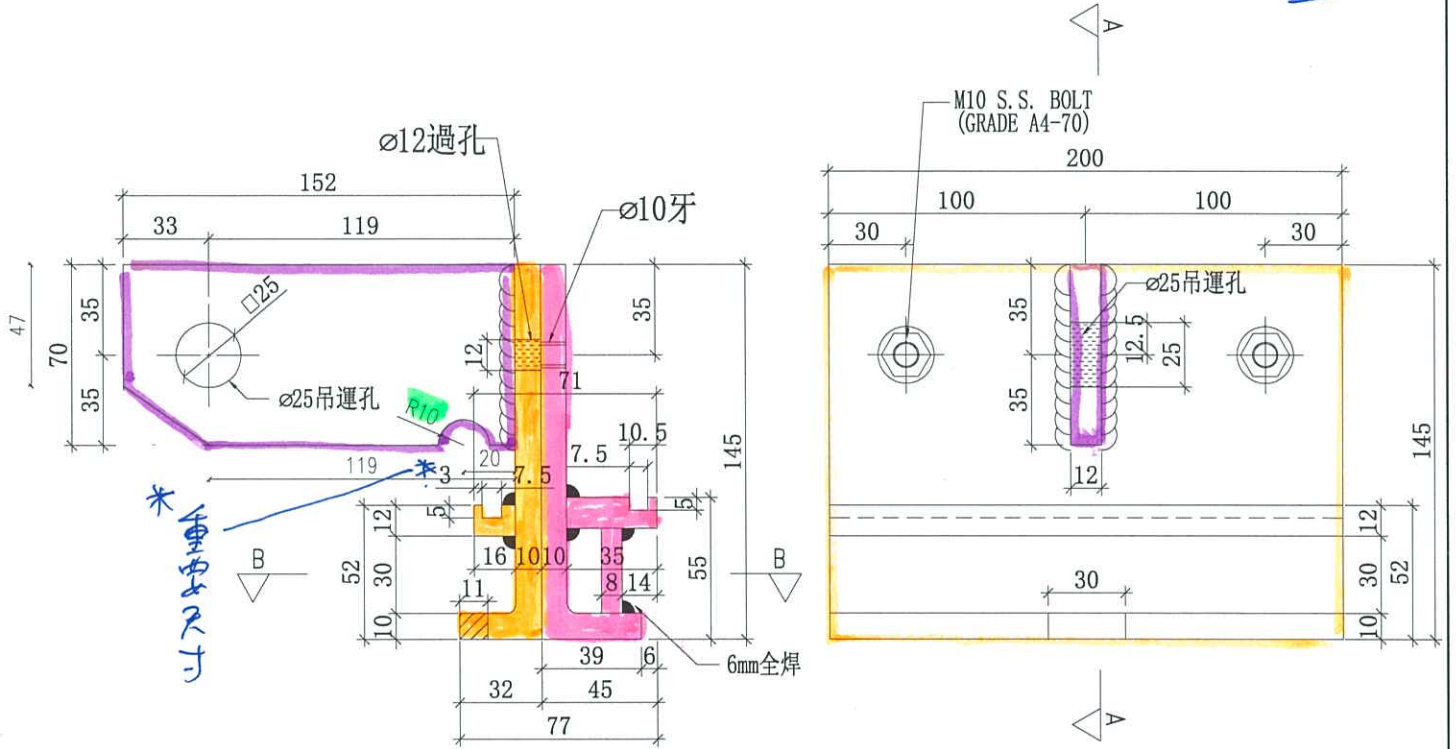
單件重量 - (KG)

隔層, 頂層 我寫總估零件用

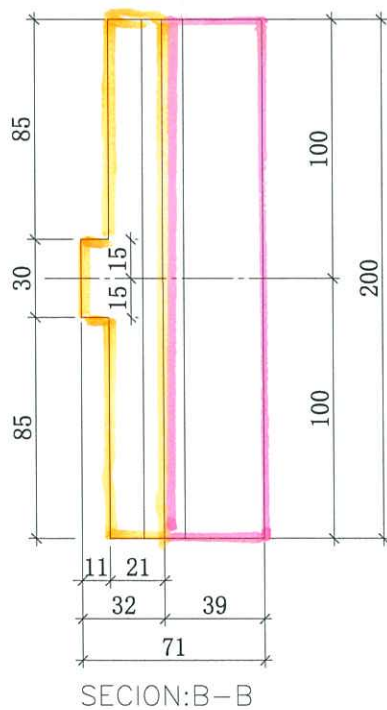
一左一右一對

編號 RF-200

生層一對

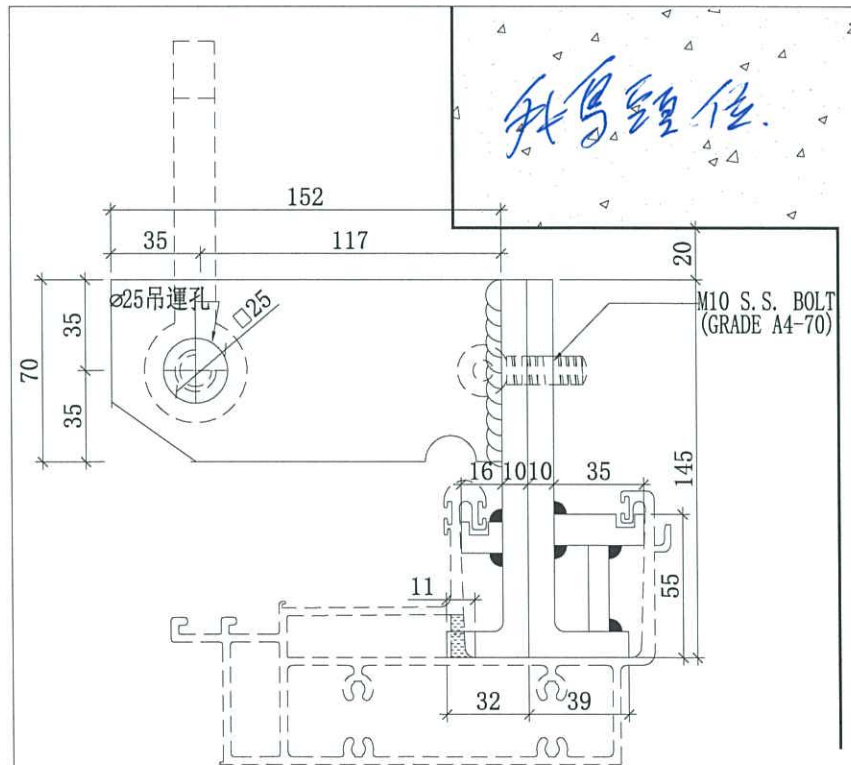


木
手車尺寸



SECTION: B-B

*此吊運碼是分開2隻,
吊運時才組成一對, 25吊運孔
一定要對準。

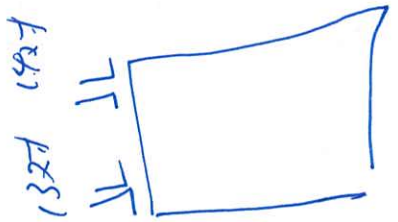
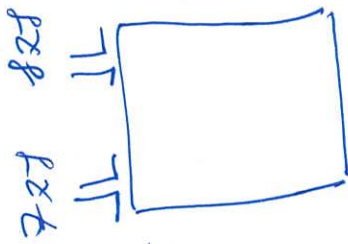
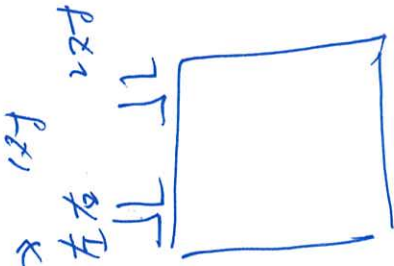
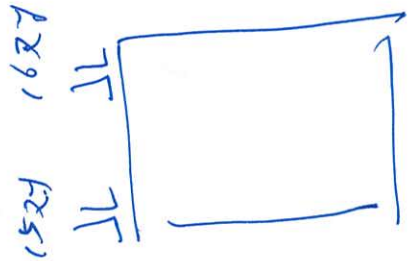
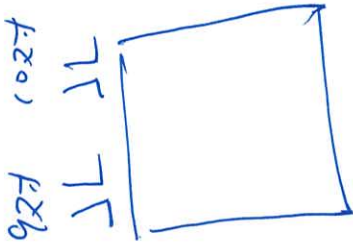
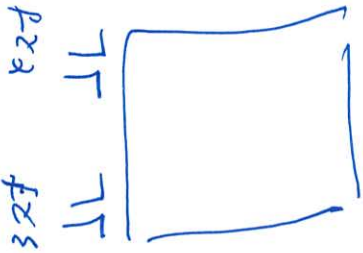
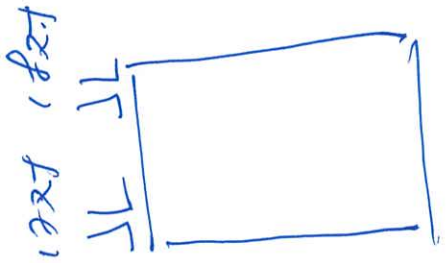
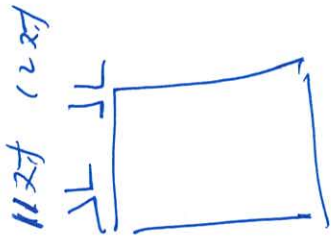
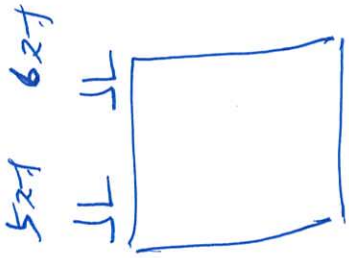


J858水槽料吊運碼安裝示意圖

RF-200

(200張)

(RF)



左右對

1

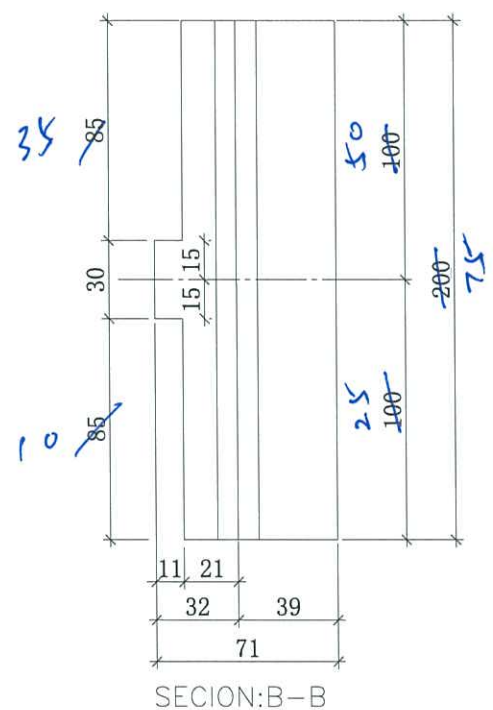
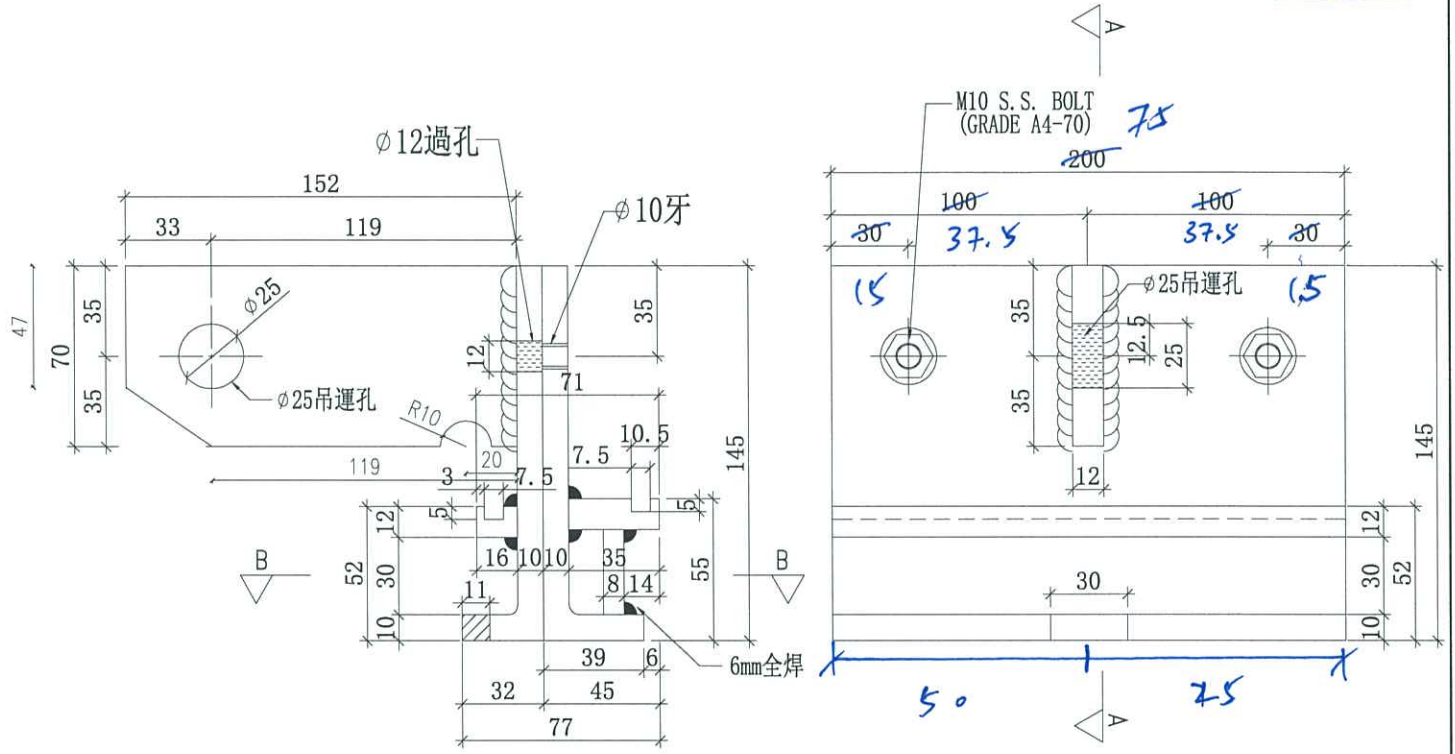
2

3

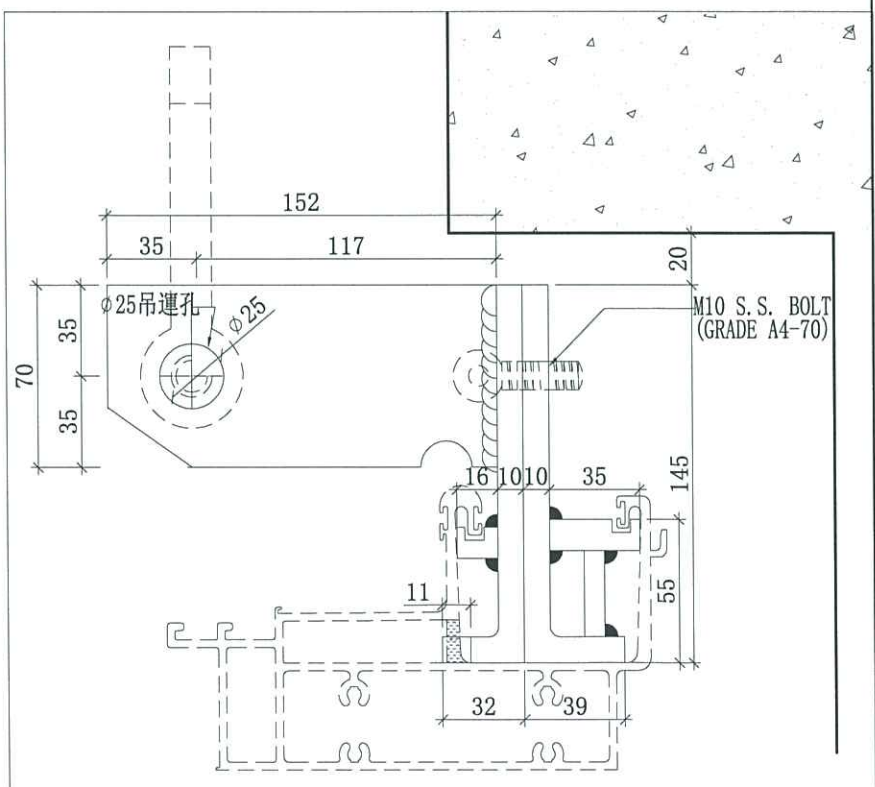
 美特鋁質有限公司 MIDI Aluminium Fabricator Ltd.			工程號 J858 地盘 康城11期	類別 制圖 W. E. X	物料號 - 2022-05-13	圖號 J858-DZ02
修改 - 日期 -	採用工廠 ✓ 材料颜色 -	地盤 - 材料 -	图纸名称 吊运码加工图	復核 - 批准 -	數量 2 單件重量 - (KG)	

頂層 承高鎖位
 小件單元用

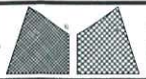
一左右各一對
 編號 RF-75L
 總量 6對



*此吊運碼是分開2隻，
 吊運時才組成一對， $\phi 25$ 吊運孔
 一定要對準。



J858水槽料吊運碼安裝示意圖



美特鋁質有限公司
MIDI Aluminium Fabricator Ltd.

工程號 J858
地盘 康城11期
图纸名称 吊运码加工图
材料 -

類別
制圖 W. E. X
復核 -
批准 -

物料號 -
2022-05-13
圖號 J858-DZ02
數量 2
單件重量 - (KG)

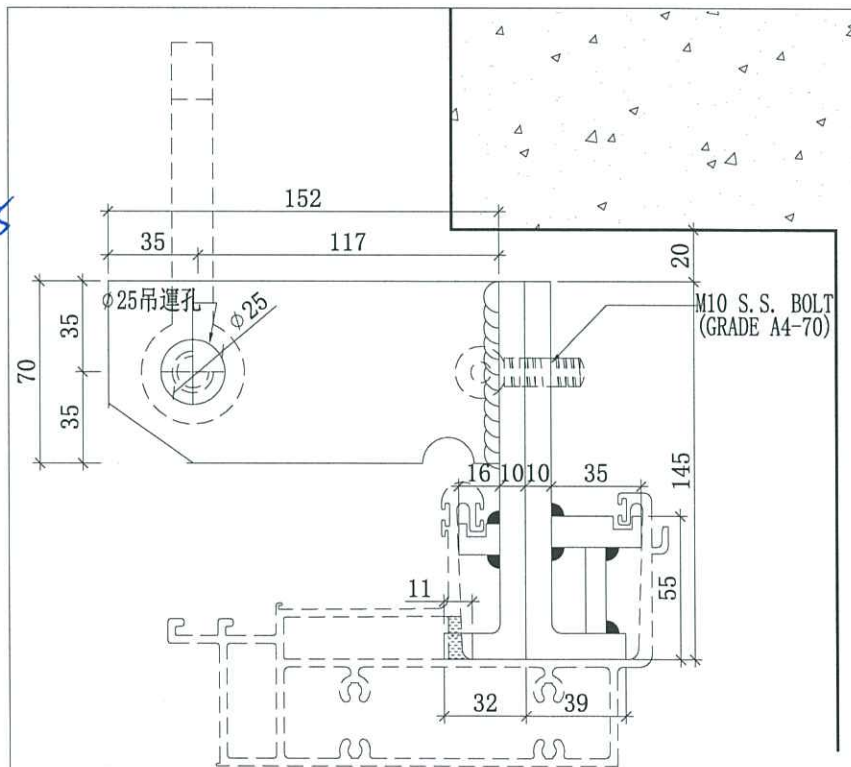
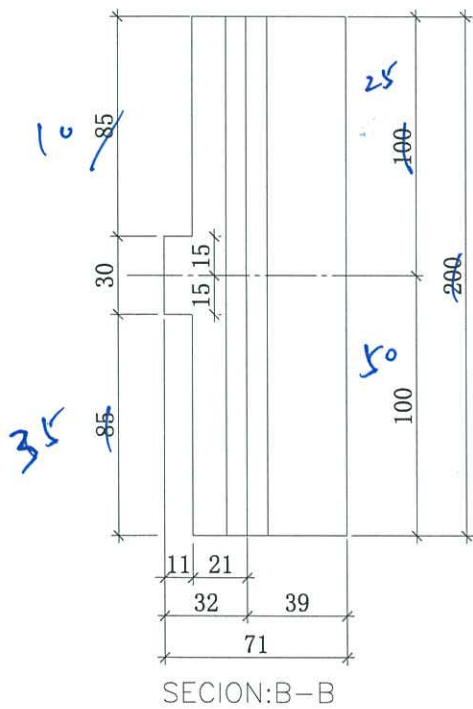
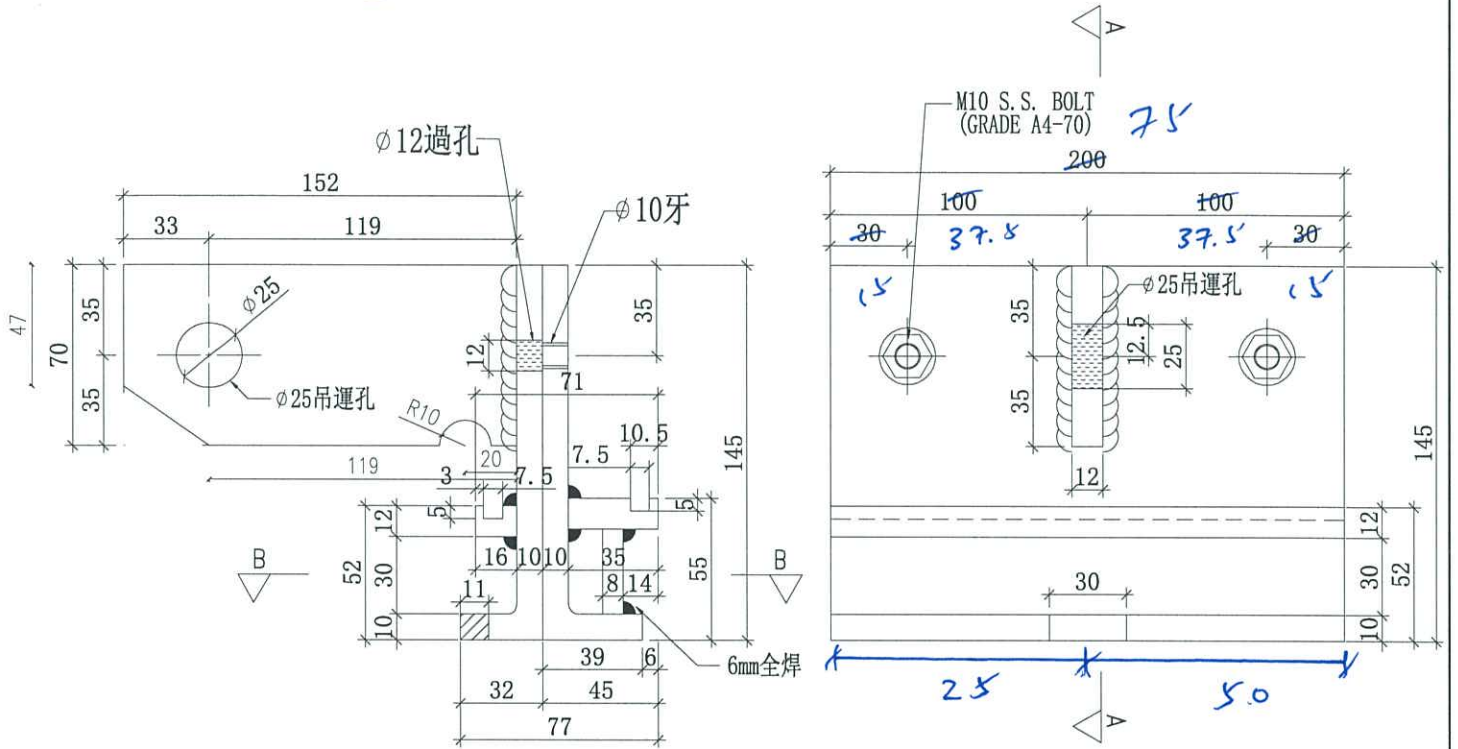
修改 - - -
日期 - - -

採用工廠 地盤 -
材料颜色 -

頂層 我寫經估
小件單元用

編號 RF-75R

一左一右各一對
每層6對



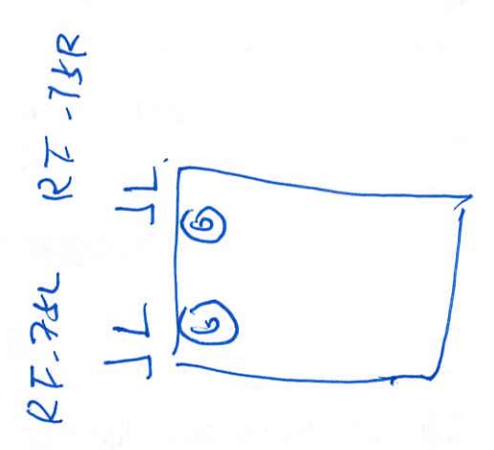
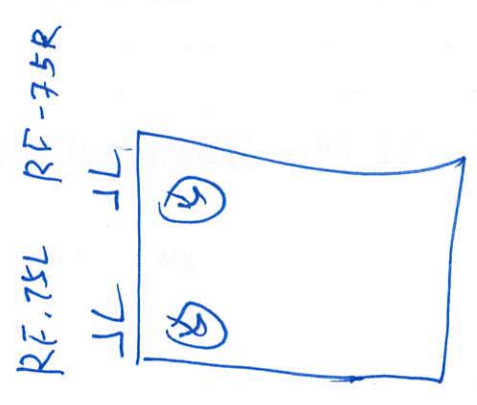
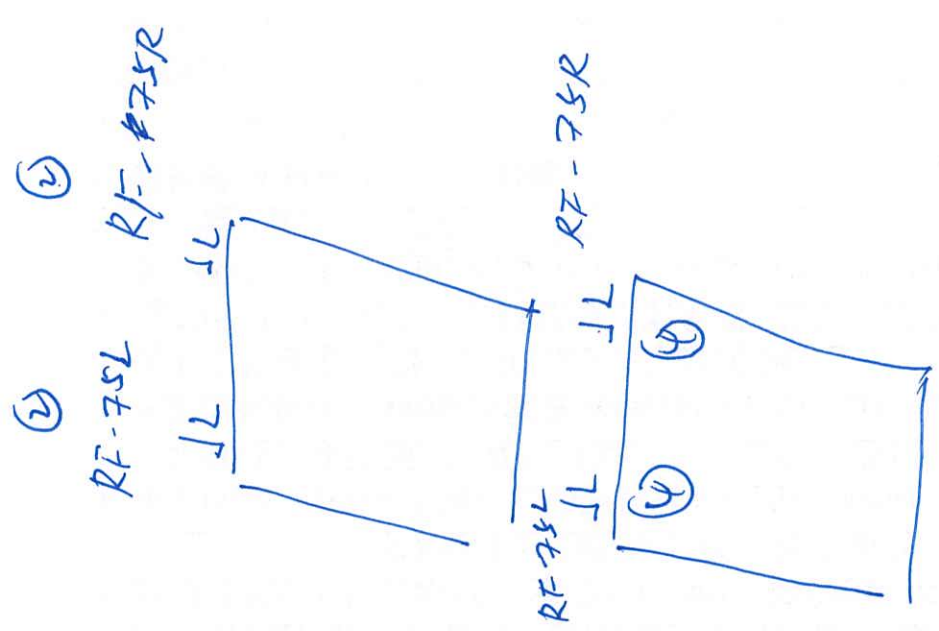
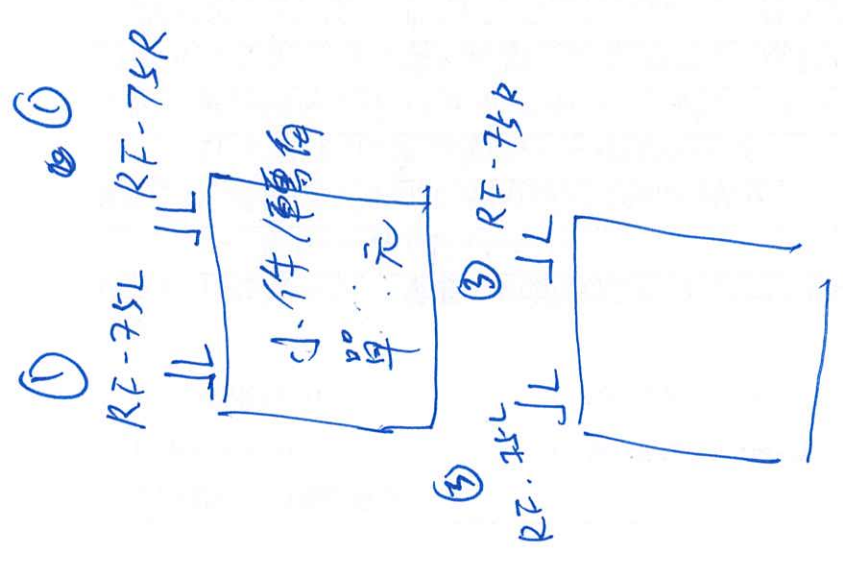
*此吊運碼是分開2隻，
吊運時才組成一對， $\phi 25$ 吊運孔
一定要對準。

J858水槽料吊運碼安裝示意圖

71

72

73

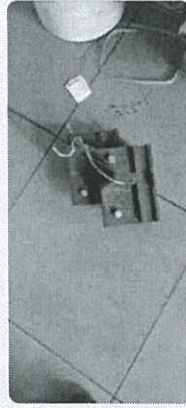


RF-75L
RF-75R

各 6 卷



品控部(12)



@李 @霍柱登，858吊運碼在阿梅，請找她拿，鵝頭位的單元用，早前改好未測試

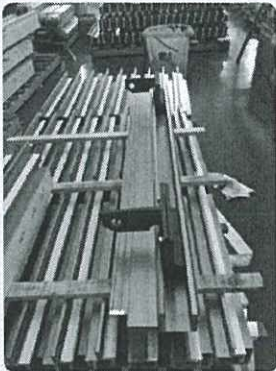


王良：



17:23

霍柱登



17:27

主要是能否正常拆裝



光澤測試

霍柱登



能正常配套 之前已經試過的





