



工程指示 / 要求簡箋(E.I.)

工程指示編號：EI / 5991 / 23

修改版次：-

工程編號：J - 858

工程名稱：將軍澳日出康城 11

工程項目：幕牆 地盆用防水片(11, 40 /F 全高幕牆碰隔火層斷層位置)

收件人：生統

發件人：Ant Yeung

日期：12/04/2023

□要求提供 / □確認 事項：

- | | | |
|------------------------------------|-------------------------------------|-------------------------------|
| <input type="checkbox"/> 初步鋁料 B.M. | <input type="checkbox"/> 加工拆圖，然後生產 | <input type="checkbox"/> 尺寸表 |
| <input type="checkbox"/> 正式鋁料 B.M. | <input type="checkbox"/> 技術上資料 / 指示 | <input type="checkbox"/> 報價 |
| <input type="checkbox"/> 配件 B.M. | <input type="checkbox"/> 樣辦或貨品說明書 | <input type="checkbox"/> 分判合約 |
- 內容：

請按加工圖生產防水片送地盆 11/F, 40/F 用，所有防水片需銹化
分座打扎 和 11/F,40/F 分開打扎

此防水片為 幕牆 地盆用防水片(11, 40 /F 全高幕牆碰隔火層斷層位置)

見位置圖和安裝示意圖。

T3B 座 D 單位因距離較遠，用 FS-V1-T3BD , FS-V3-T3BD , FS-V4-T3BD

請在 2023.04.24 前完成上列要求。

附：頁

□ 原合約工程包

□ 原合約工程加 / 減賬

□ 新工程報價

分發東莞各部門：

- | | | | | | | | |
|---------------------------------|------------------------------|-------------------------------------------|-----------------------------------------|------------------------------------------|-----------------------------------------|----------------------------------------|---------------------------------------------|
| <input type="checkbox"/> 生產技術總監 | <input type="checkbox"/> 連附件 | <input type="checkbox"/> 技術部 | <input type="checkbox"/> 連附件 | <input type="checkbox"/> 生產部 | <input type="checkbox"/> 連附件 | <input type="checkbox"/> 機械設計部 | <input type="checkbox"/> 連附件 |
| <input type="checkbox"/> 採購部 | <input type="checkbox"/> 連附件 | <input checked="" type="checkbox"/> 生產統籌部 | <input checked="" type="checkbox"/> 連附件 | <input checked="" type="checkbox"/> 小羅&清 | <input checked="" type="checkbox"/> 連附件 | | |
| <input type="checkbox"/> 質檢部 | <input type="checkbox"/> 連附件 | <input type="checkbox"/> 會計部 | <input type="checkbox"/> 連附件 | <input type="checkbox"/> 報關組 | <input type="checkbox"/> 連附件 | <input checked="" type="checkbox"/> 其他 | 楊榮輝 <input checked="" type="checkbox"/> 連附件 |

分發香港各部門：

- | | | | | | | | |
|------------------------------|------------------------------|-------------------------------|------------------------------|------------------------------|------------------------------|---------------------------------------------|--------------------------------------------|
| <input type="checkbox"/> 行政部 | <input type="checkbox"/> 連附件 | <input type="checkbox"/> 會計部 | <input type="checkbox"/> 連附件 | <input type="checkbox"/> 統籌部 | <input type="checkbox"/> 連附件 | <input checked="" type="checkbox"/> 工程部地盤科文 | 積哥 <input checked="" type="checkbox"/> 連附件 |
| <input type="checkbox"/> 採購部 | <input type="checkbox"/> 連附件 | <input type="checkbox"/> QS 部 | <input type="checkbox"/> 連附件 | <input type="checkbox"/> 維修部 | <input type="checkbox"/> 連附件 | <input type="checkbox"/> 其他 | _____ <input type="checkbox"/> 連附件 |

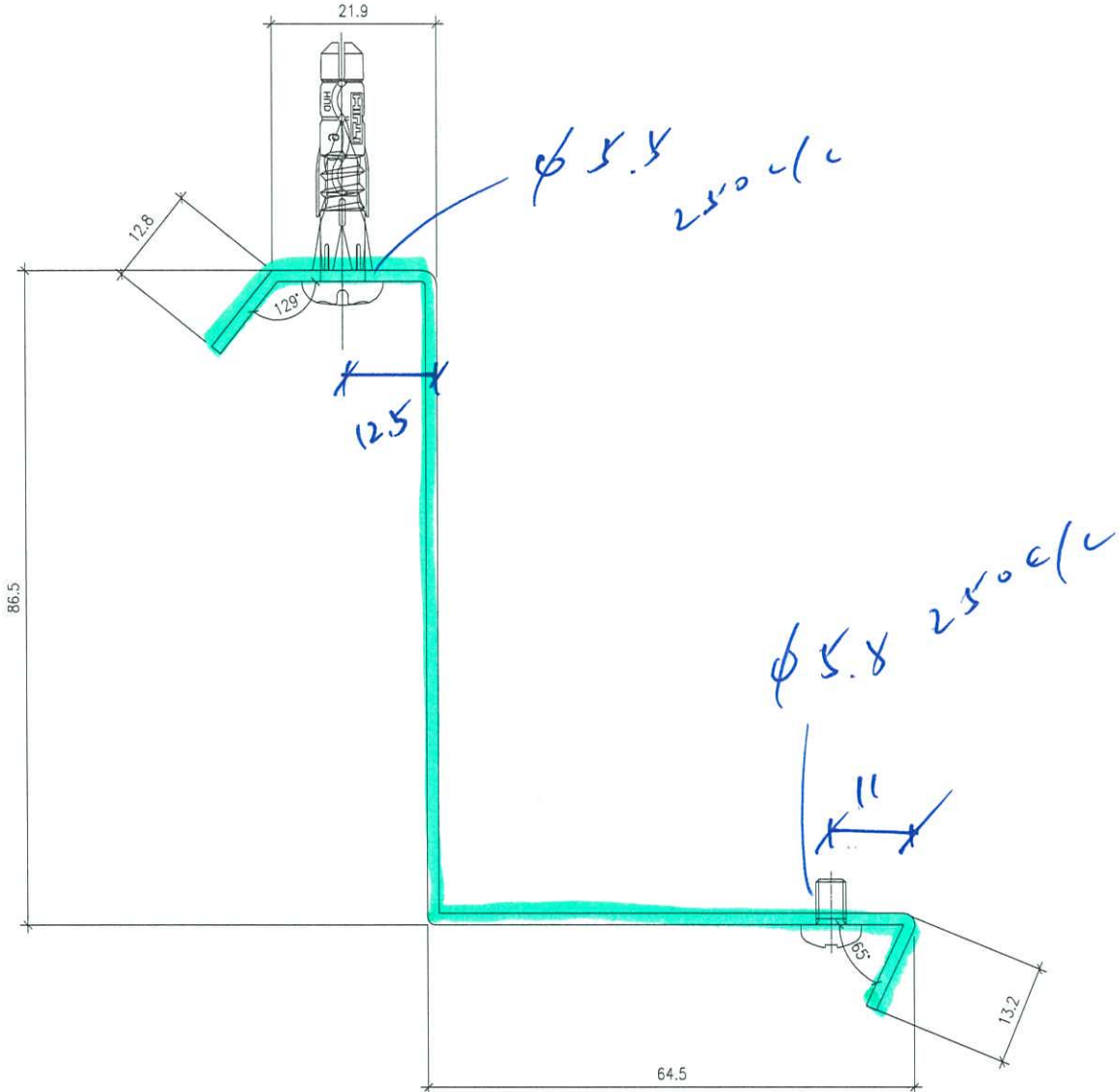
傳遞編號：

HK 700 / 23

發件人簽署：

項目經理簽署：

74
61-



	11/2	40%
11	4	4
12	4	4
13	4	4

1.5 厚鋁板

L = 1000mm

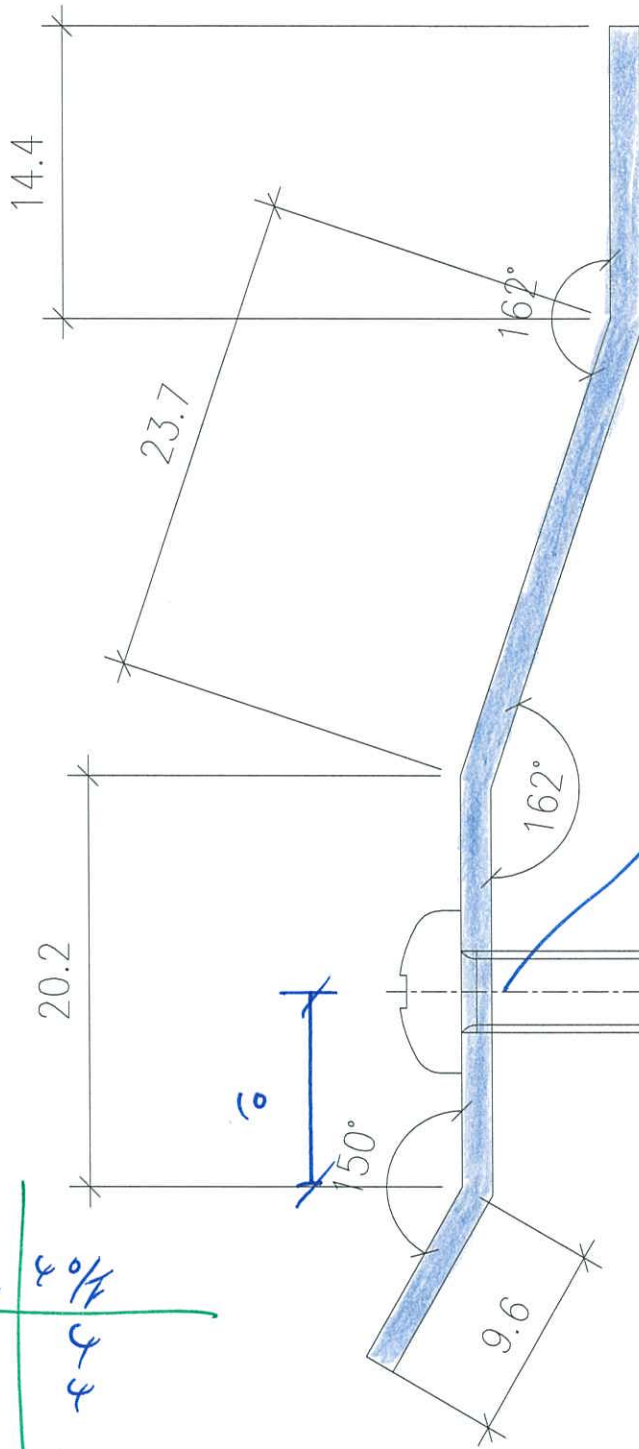
收鋁料

part plan ②

FS-V1

隔層頂單元碰鋁板

24 件



7件

250 K/c

φ 5.5

收口密封件

L = 1000 mm 1.5 密封

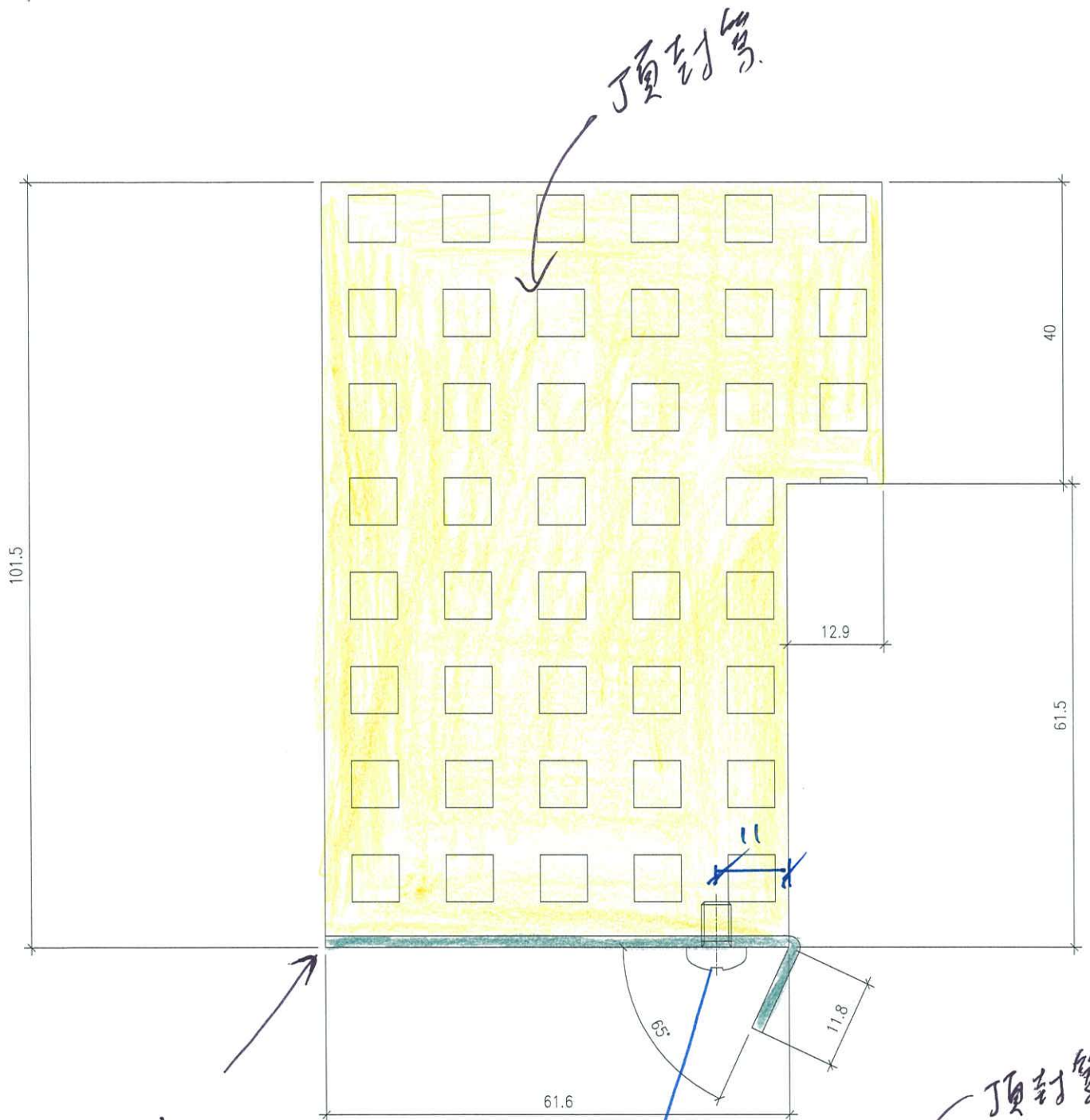
	11/2	40/4
T1	4	4
T2	4	4
T3	4	4

FS-V2

part plan (3)

24件

隔层单元收口密封的防水片



$L = 400 \text{ mm}$

1.5 mm 铝板

$\phi 4 \ 200 \times 12$

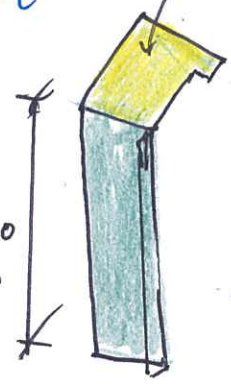
顶封管

part plan ④

24.74 FS-V3

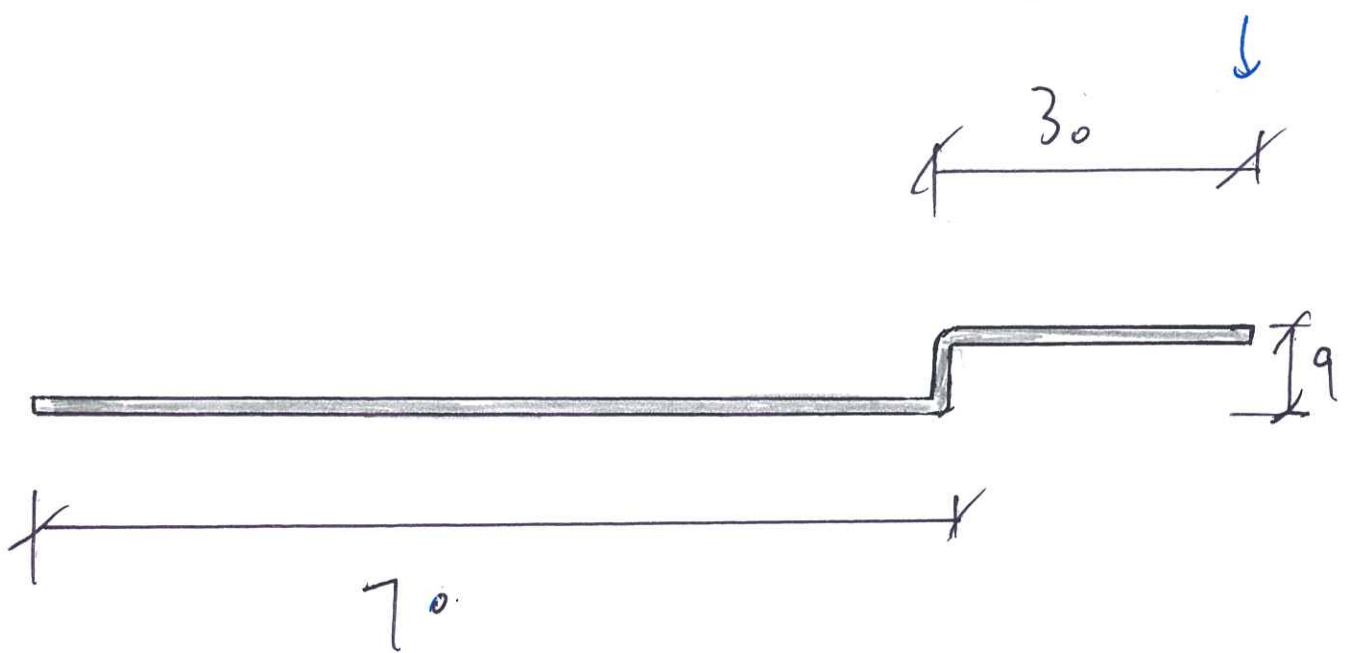
	1 1/2	4 1/2
T1	4	4
T2	4	4
T3	4	4

$L = 400 \text{ mm}$



立体图

磁控導層防水片



磁單元件起腳位

$L = 500 \text{ mm}$

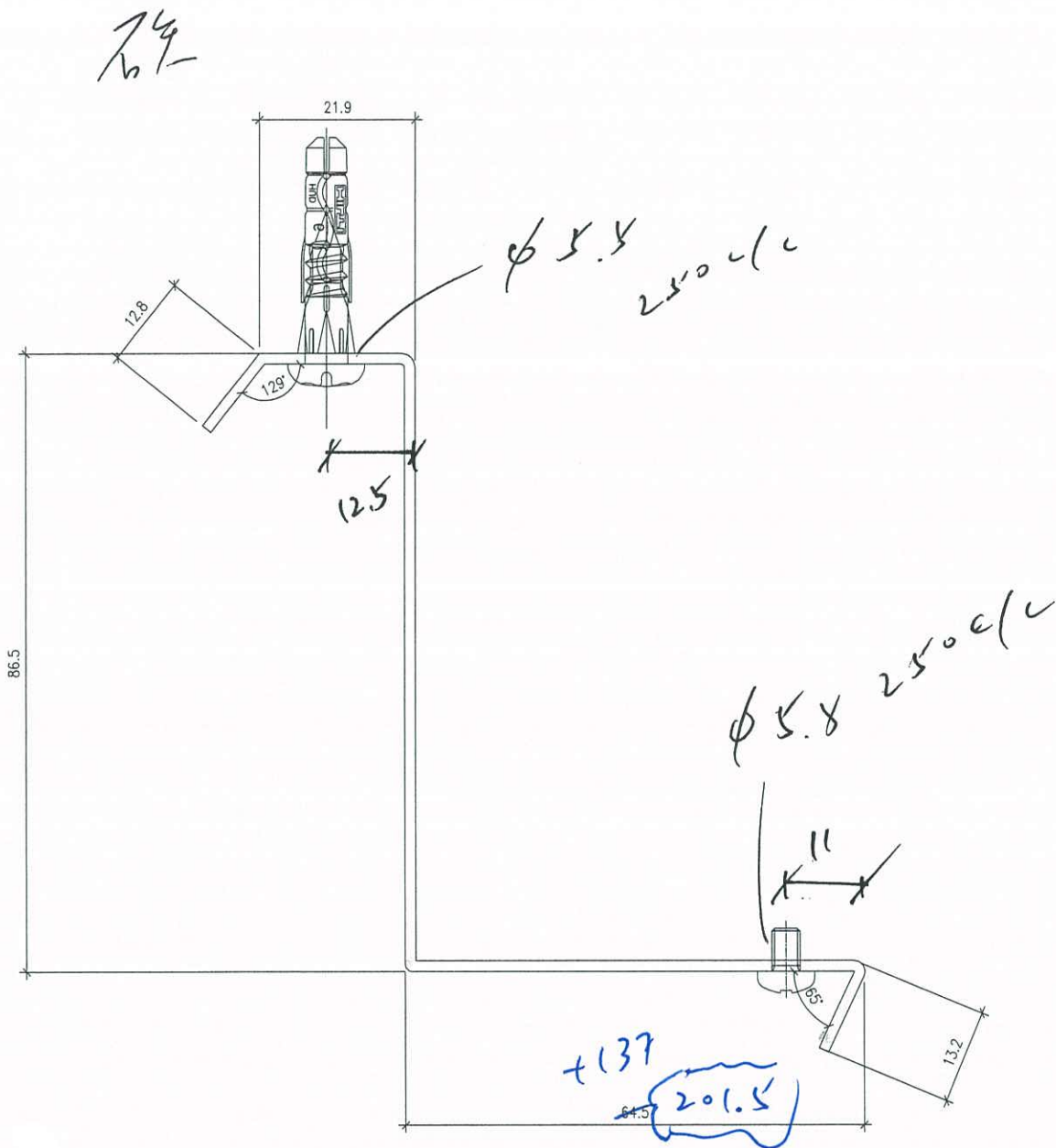
的防水片

1.5 鎂板
mm

	11/7	10/F
T1	16	16
T2	16	16
T3	16	16

part plan 4

96 14 FS-V4



1.5 厚鋁板 $L = 1000\text{mm}$ 收合鋁材

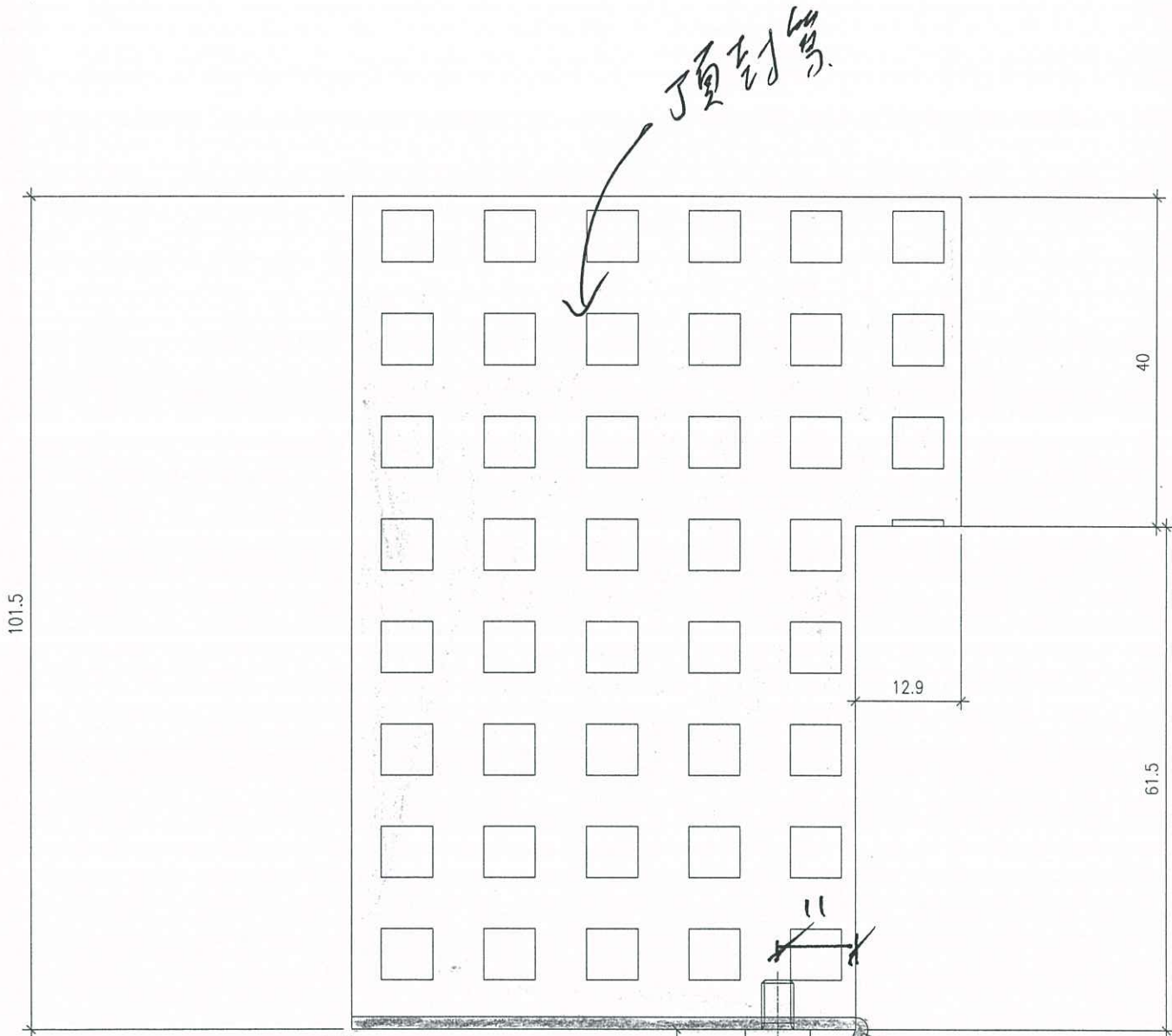
part plan ②

FS-V1-T3BD

②
14

隔層頂單元碰鋁板

T3.B. 廠牌圖



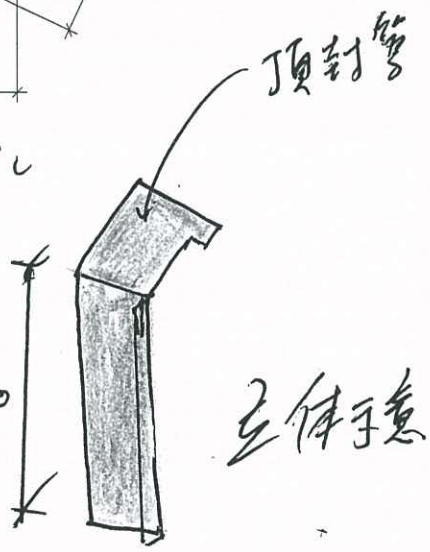
$L = 400\text{mm}$

+137
61.6
199mm

$\phi 5 \quad 200 \times 12$

1.5mm 铝板

part plan ④



立体示意

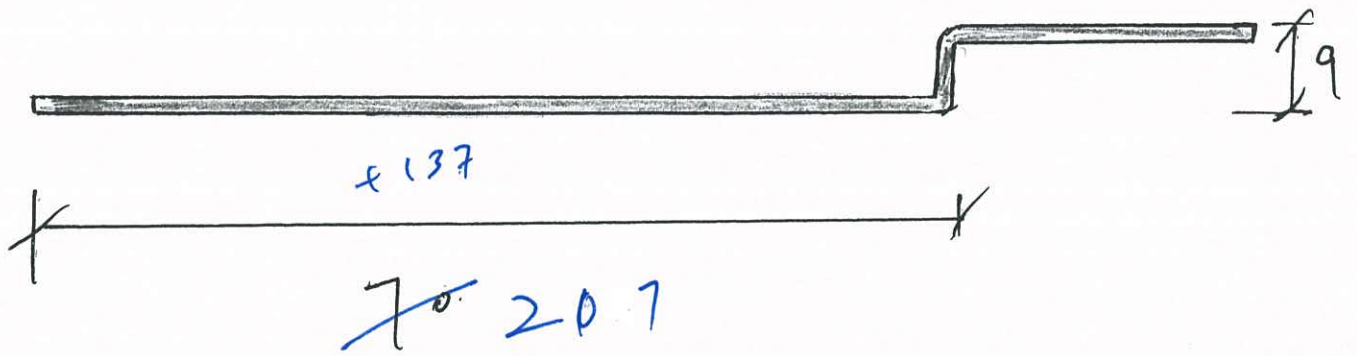
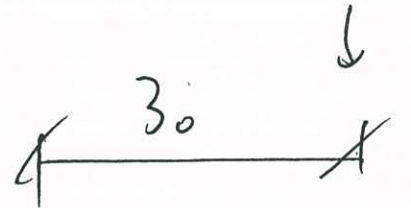
②

14
17

FS-V3-T3BD

T3B座D等件图

磁控管后防片



↑
磁控管元件起脚位

$L = 500 \text{ mm}$

的防片。

1.5 毫米
mm

part plan 4

8/4

T3B.0 单位

T5-V4-T3BD



F

E

B

C

TI

4

11.40/F

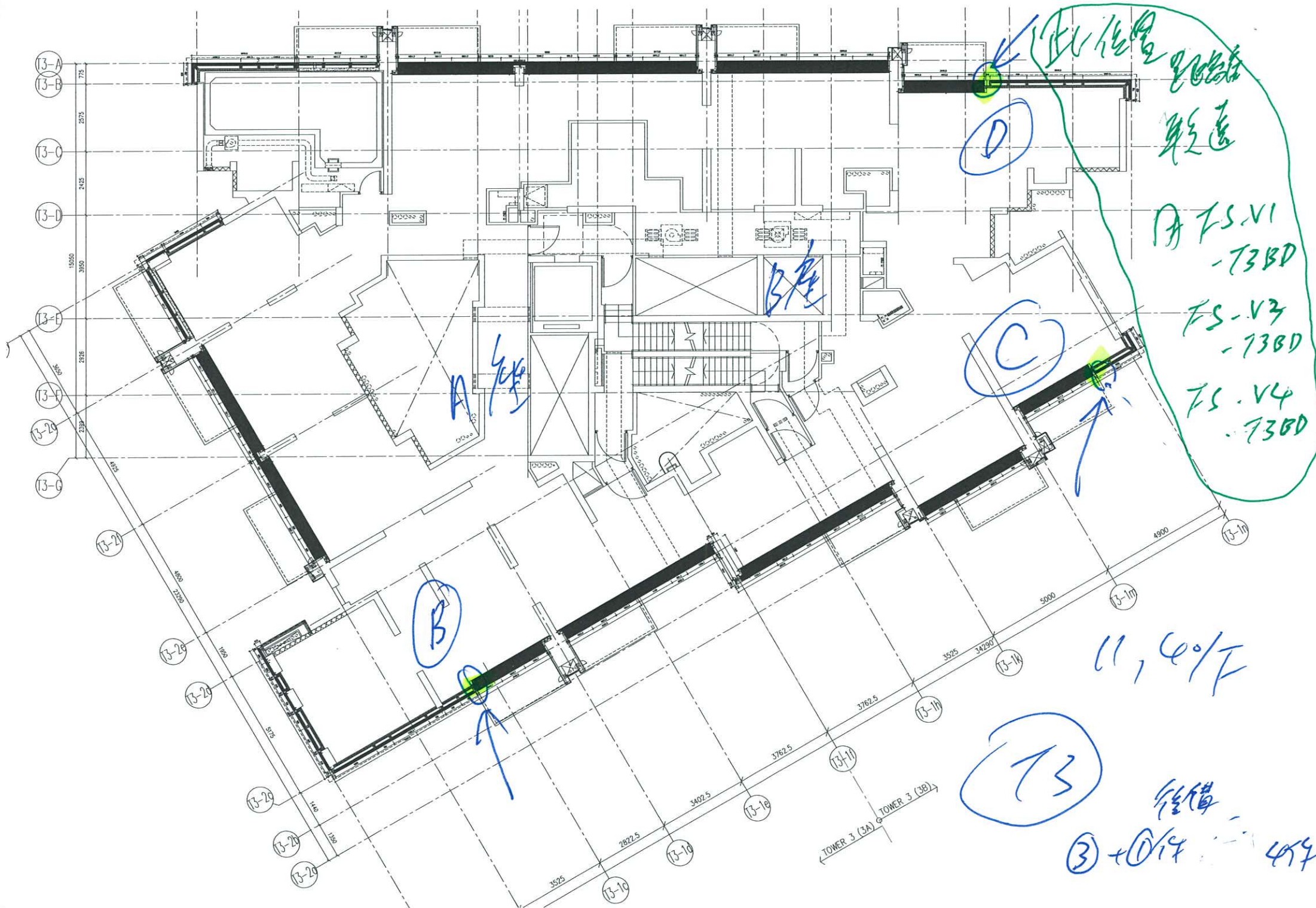
11-2



11TH REFUGE FLOOR PLAN - TOWER 2

12 11.4/7

④



此位置
較遠

A FS-VI
-73BD

FS-V3
-73BD

FS-V4
-73BD

B

C

11, 4/F

TS

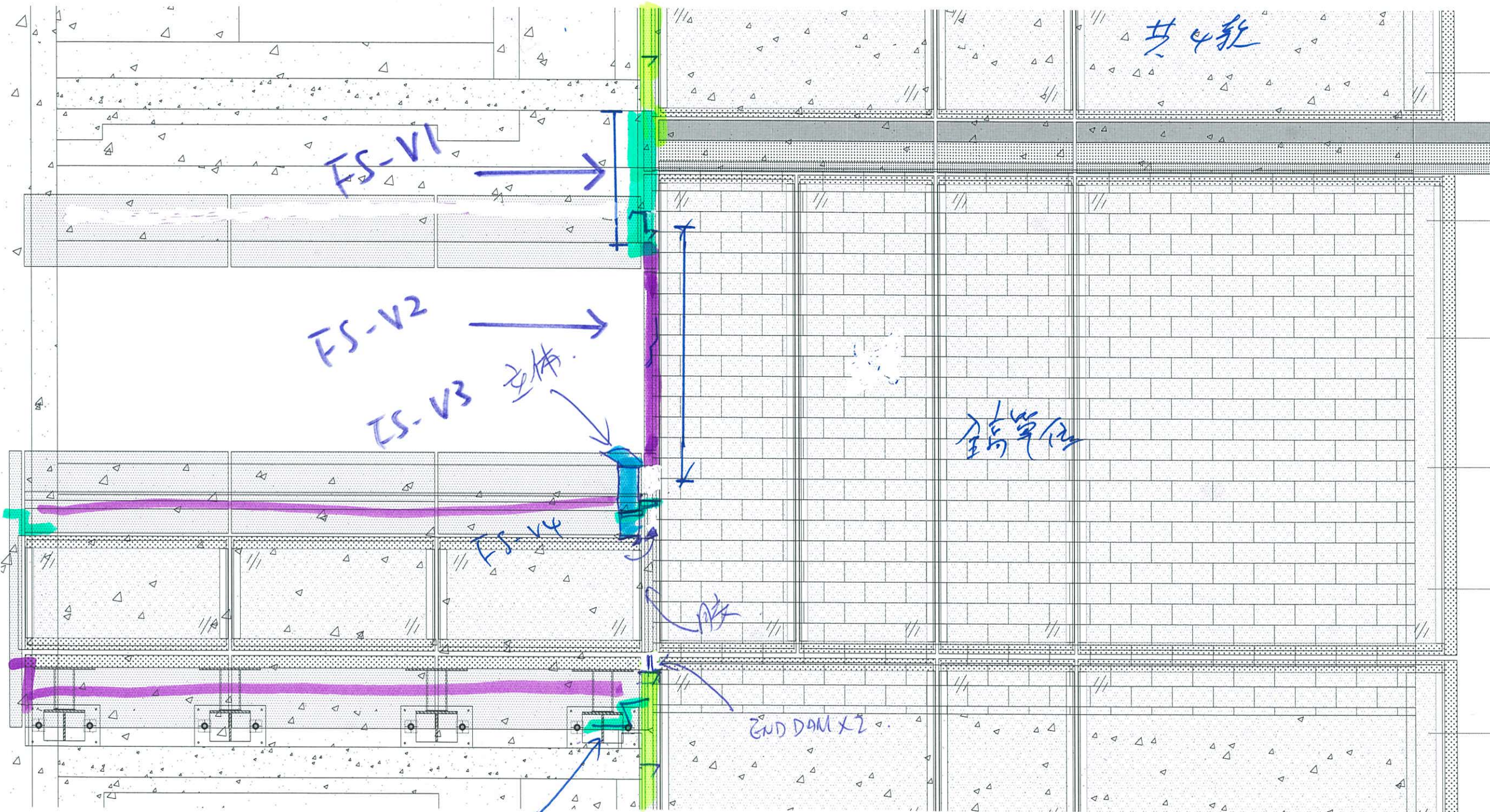
結構
③ + ①/4 = 454

TOWER 3 (3A) TOWER 3 (3B)

全高幕墙玻璃层与结构层做法

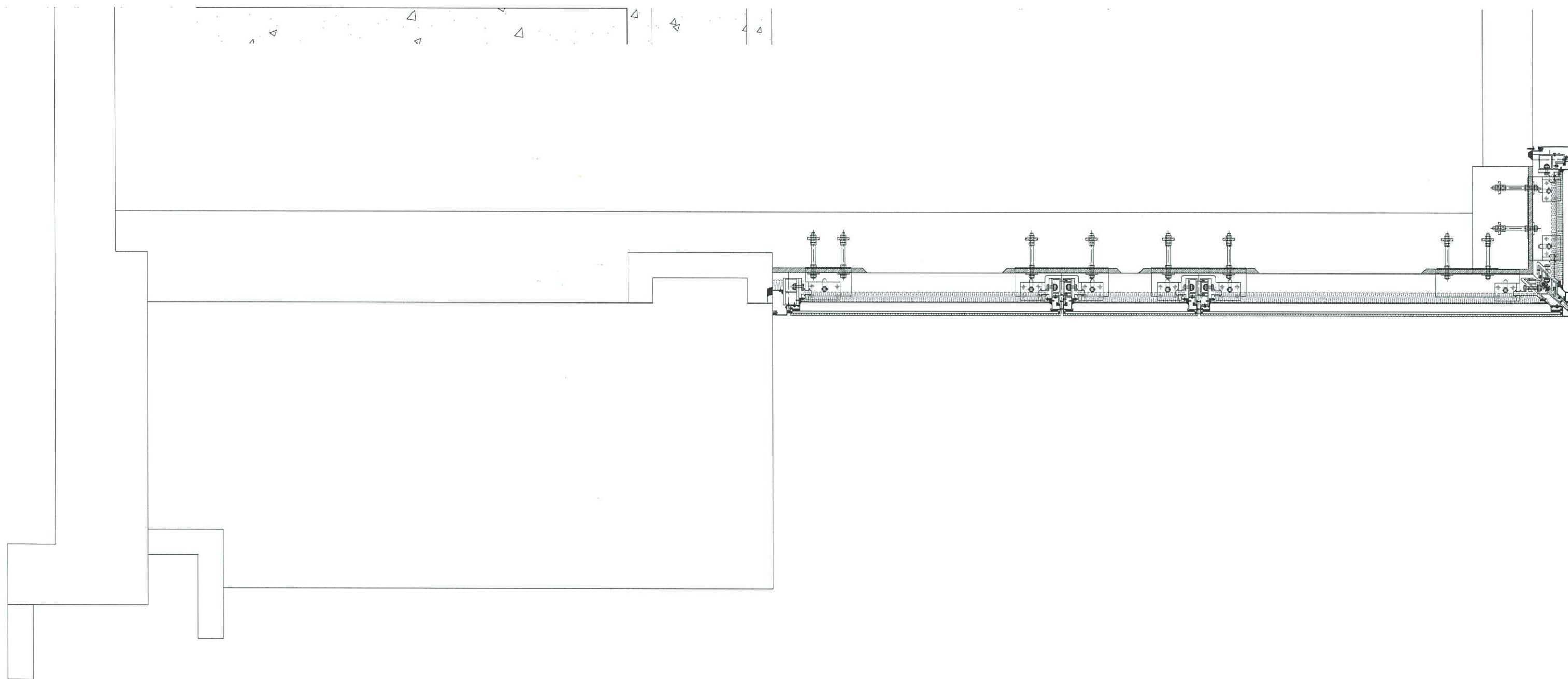
FS V1
V2
V3
V4

看楼层
↓



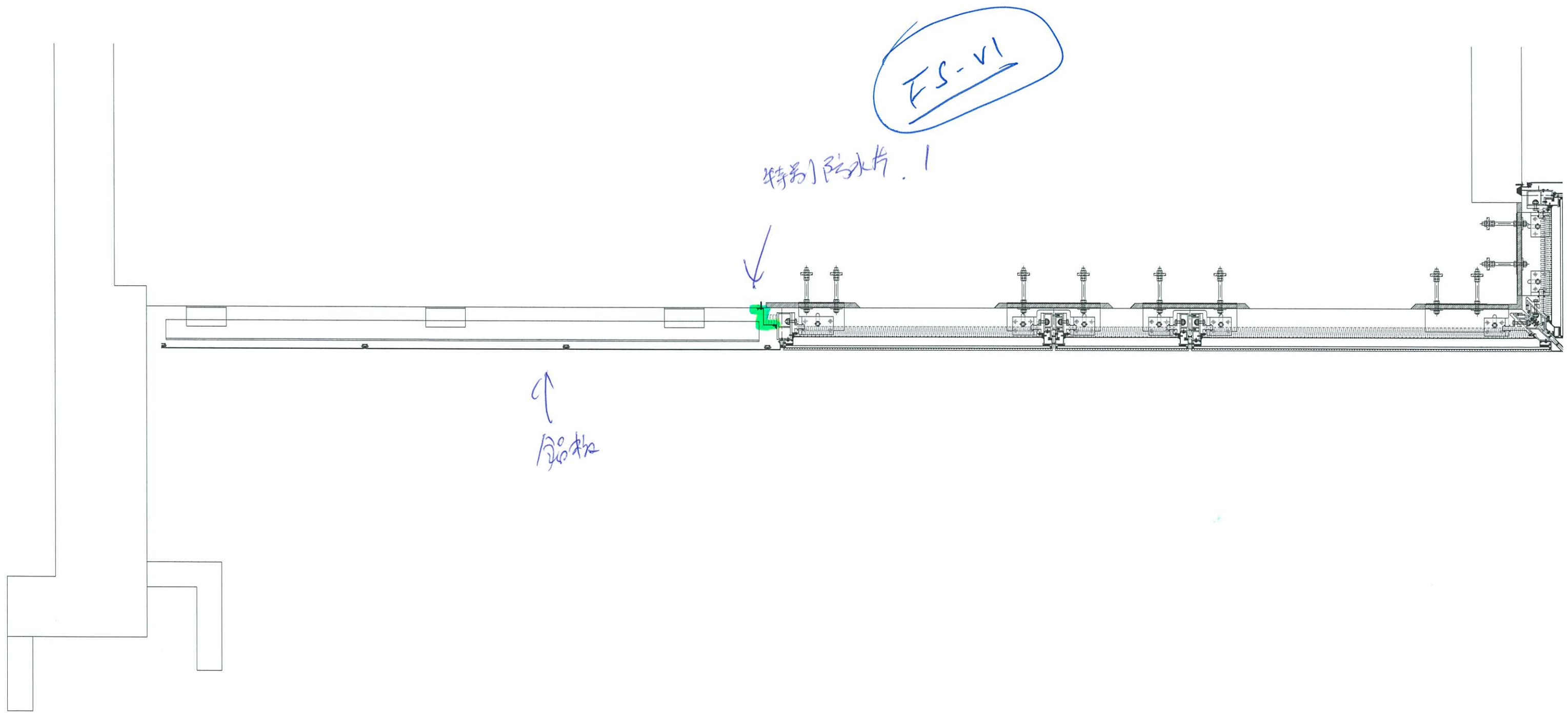
FSV4

11, 00/F



PART PLAN 01

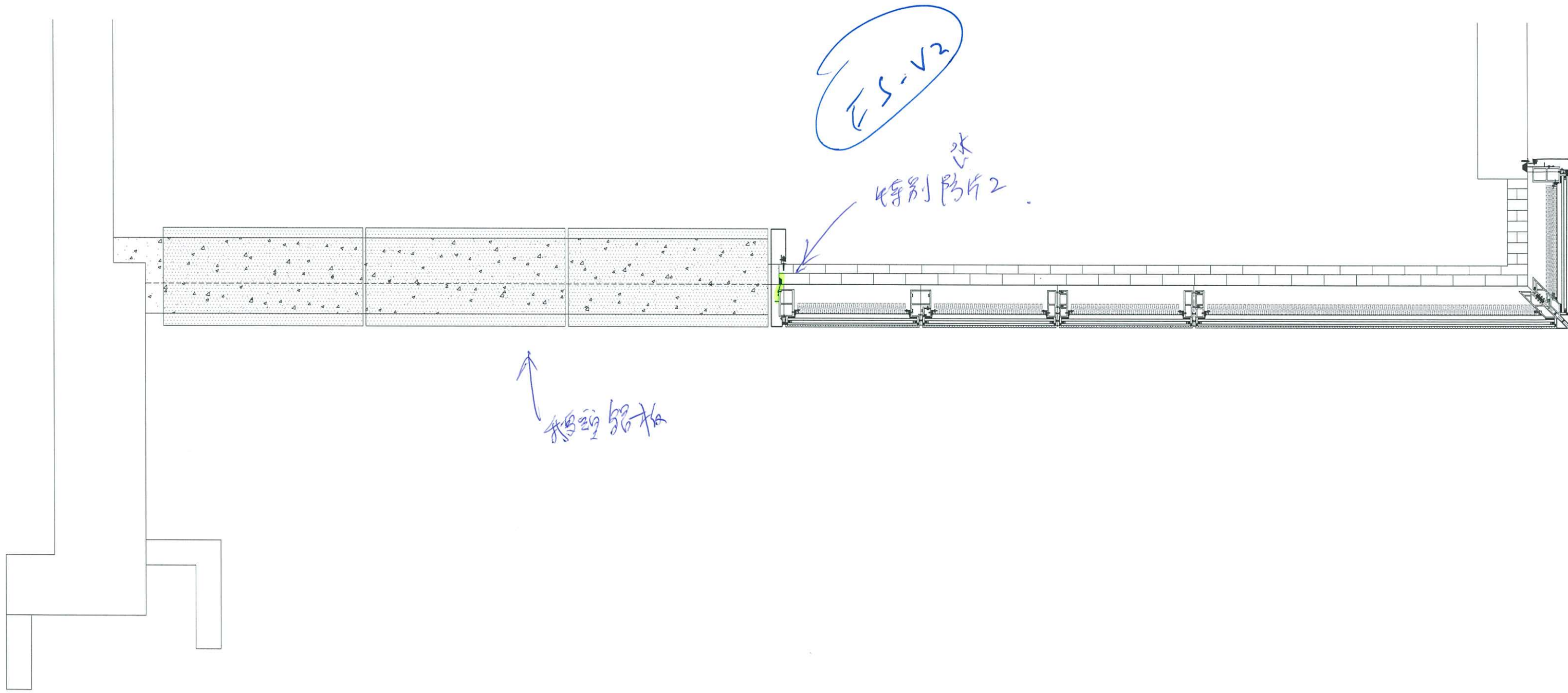
正常下口.



PART PLAN 02

防火隔顶.

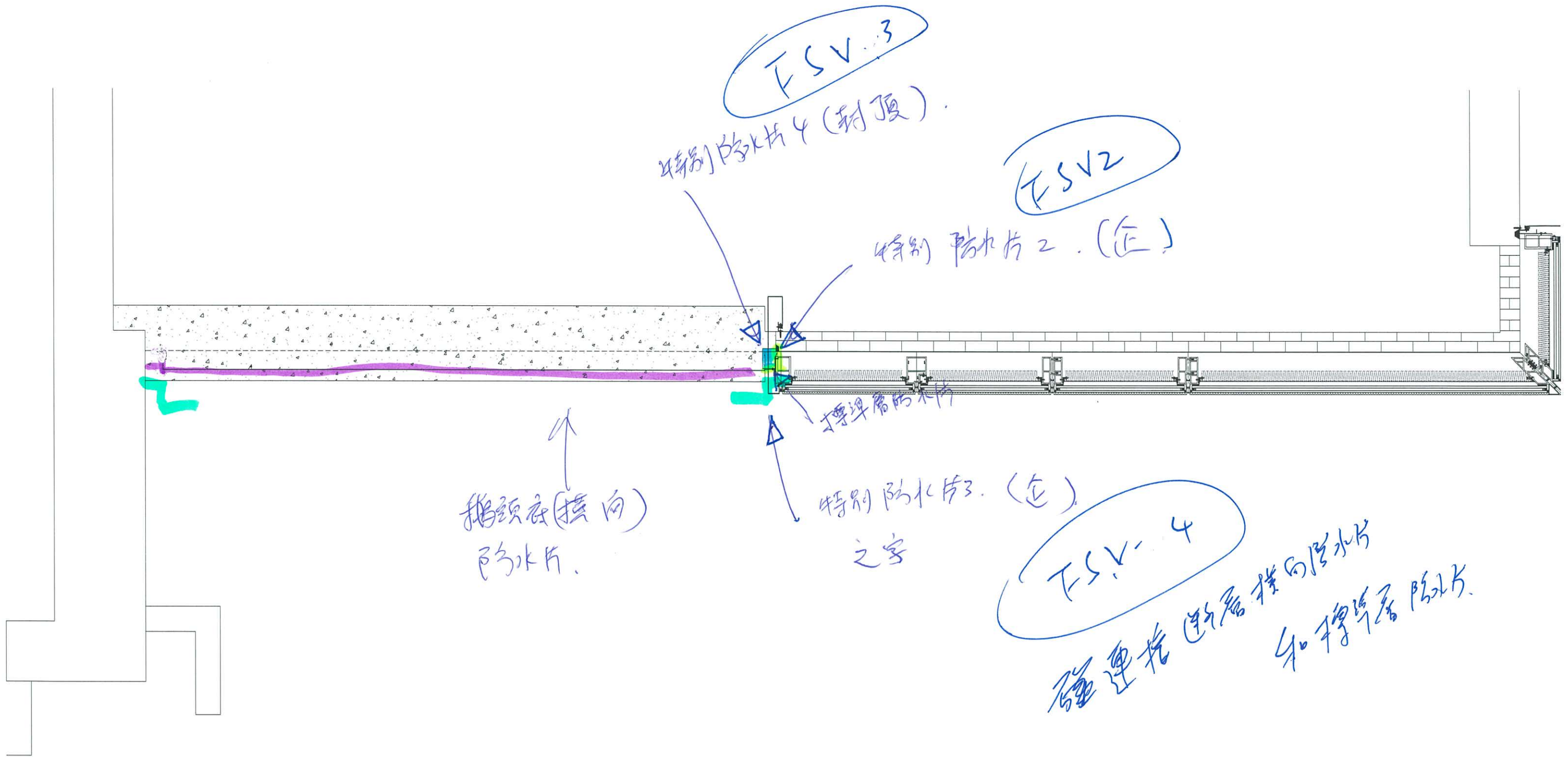




PART PLAN 03

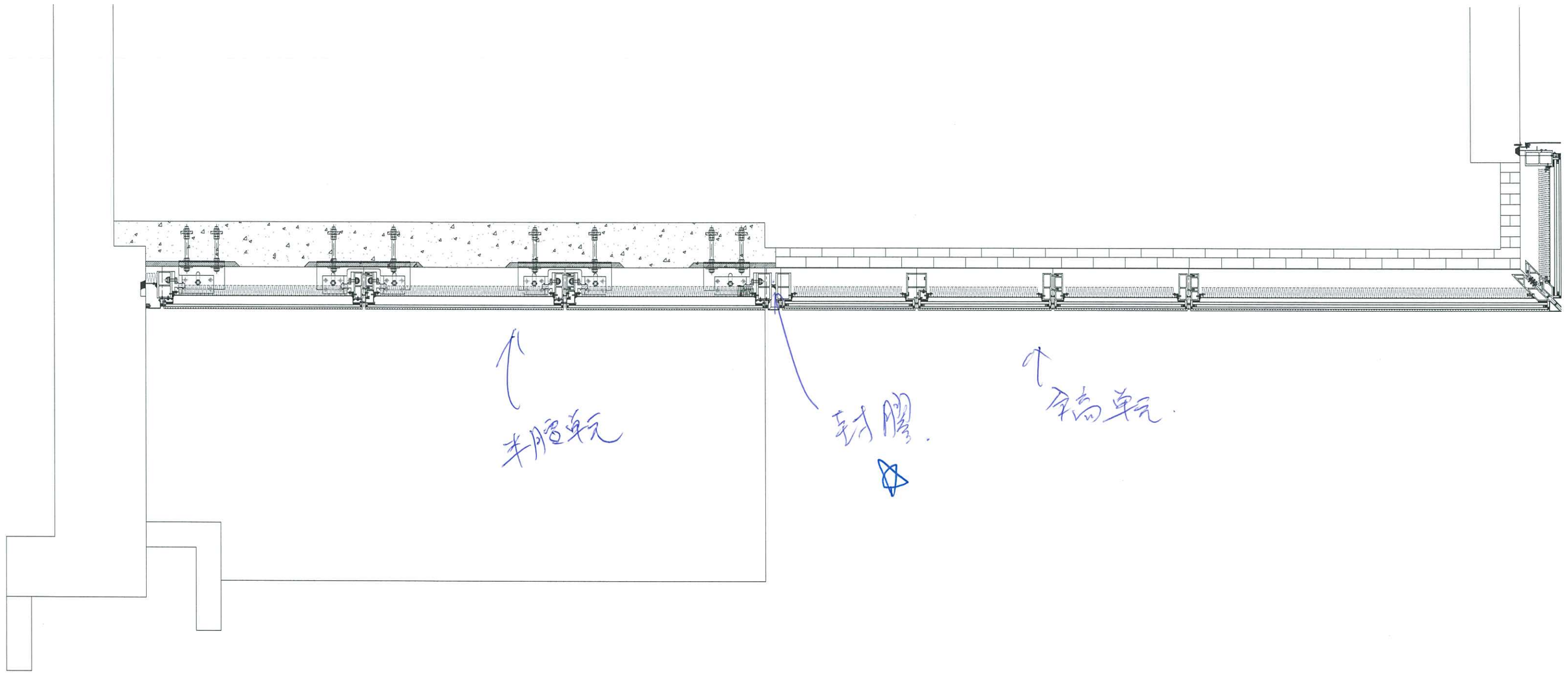
隔水層 VOID.



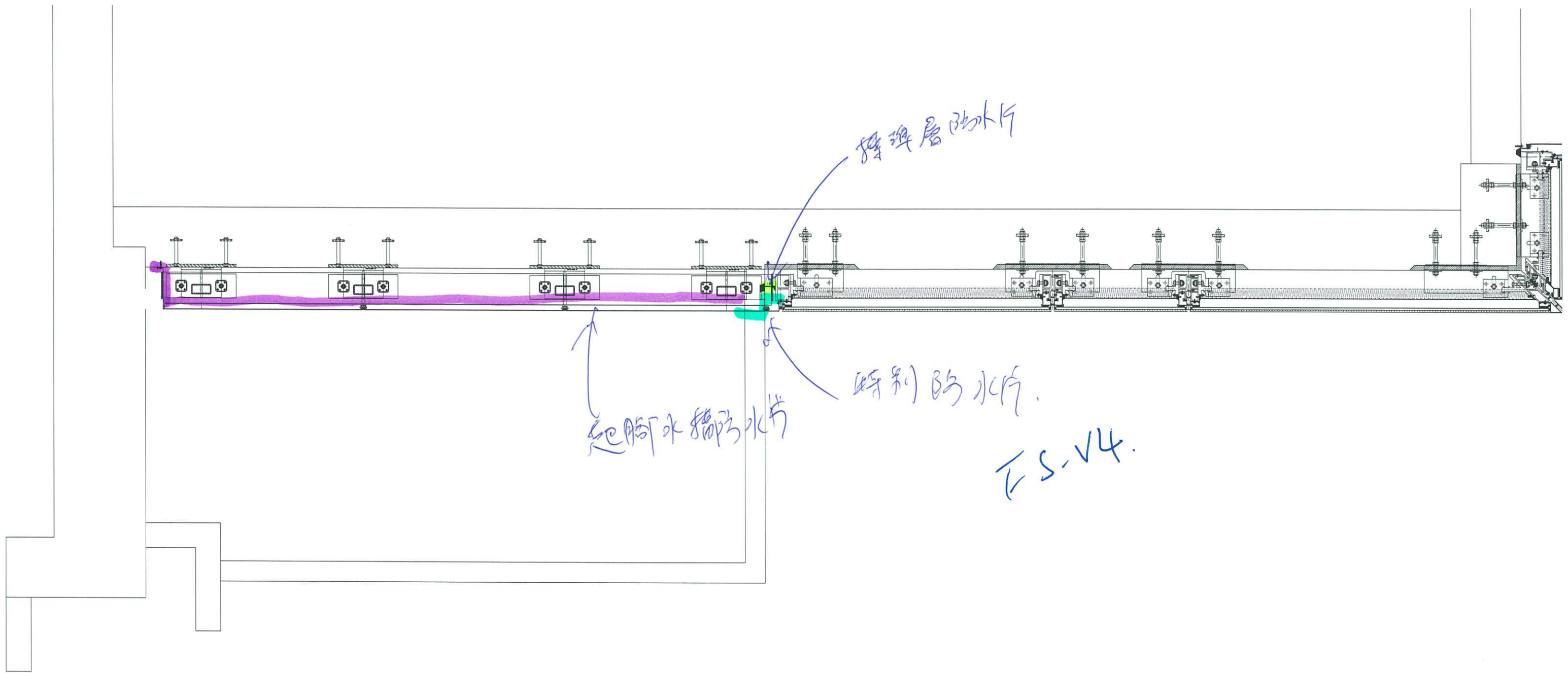


PART PLAN 04





PART PLAN 05



PART PLAN 06