



工程指示 / 要求簡箋(E.I.)

工程指示編號：EI / 5987 / 24 (原 EI 5272) 修改版次：G  
 工程編號：J - 858 工程名稱：將軍澳日出康城 LP 11  
 工程項目：幕牆 大貨 單元組裝圖及加工圖修改 特色層  
 收件人：生統 / 發件人：Paul Wong 日期：26/01/2024

附上：

G 版本：

1. 特色層梗單元組裝圖修改 AM-R07B, AM-R16B
2. 加工圖修改 X86277-R07L, R07R, R08L, R08R

F 版本：

1. 特色層梗單元組裝圖修改(AF-R11B, AF-R12B, AF-R13B, AF-R14B, AF-R34A, AF-R35A, AF-R36A),
2. 附修改開料單 T1 61/F-62/F, T2 66/F-67/F, T3 66/F-67/F

E 版本：

1. 附修改開料單 T1 59/F-62/F, T2 63/F-67/F, T3 63/F-67/F, 對應長度

D 版本：

2. 附開料單 T1 59/F-62/F, T2 63/F-67/F, T3 63/F-67/F
3. 超大單元: AF-R09A T2, T3 67/F BF 單位用,  
尺寸：2187(W)\*3132(H), 有鐵件在底橫料, 打膠 983 結構高 36.5mm
4. T 窗單元-6 隻：AS-R34 -3 隻, AS-R35-3 隻
5. 附位置圖, 明細表, 拆圖圖則表, 加工圖及組裝圖

(原 EI 5272)

請在 2024.02.26 前完成上列要求。

分發東莞各部門：

- |            |                              |           |   |          |   |           |                              |
|------------|------------------------------|-----------|---|----------|---|-----------|------------------------------|
| ( ) 生產技術總監 | <input type="checkbox"/> 連附件 | (✓) 技術部   | <input checked="" type="checkbox"/> 連附件 | ( ) 生產部  | <input type="checkbox"/> 連附件            | ( ) 機械設計部 | <input type="checkbox"/> 連附件 |
| ( ) 採購部    | <input type="checkbox"/> 連附件 | (✓) 生產統籌部 | <input checked="" type="checkbox"/> 連附件 | (✓) 小羅&清 | <input checked="" type="checkbox"/> 連附件 |           |                              |
| ( ) 質檢部    | <input type="checkbox"/> 連附件 | ( ) 會計部   | <input type="checkbox"/> 連附件            | ( ) 報關組  | <input type="checkbox"/> 連附件            | ( ) 其他    | <input type="checkbox"/> 連附件 |

分發香港各部門：

- |         |                              |          |                              |         |                              |                |                              |
|---------|------------------------------|----------|------------------------------|---------|------------------------------|----------------|------------------------------|
| ( ) 行政部 | <input type="checkbox"/> 連附件 | ( ) 會計部  | <input type="checkbox"/> 連附件 | ( ) 統籌部 | <input type="checkbox"/> 連附件 | ( ) 工程部地盤科文 積哥 | <input type="checkbox"/> 連附件 |
| ( ) 採購部 | <input type="checkbox"/> 連附件 | ( ) QS 部 | <input type="checkbox"/> 連附件 | ( ) 維修部 | <input type="checkbox"/> 連附件 | ( ) 其他         | <input type="checkbox"/> 連附件 |

傳遞編號：

HK 0185 / 24

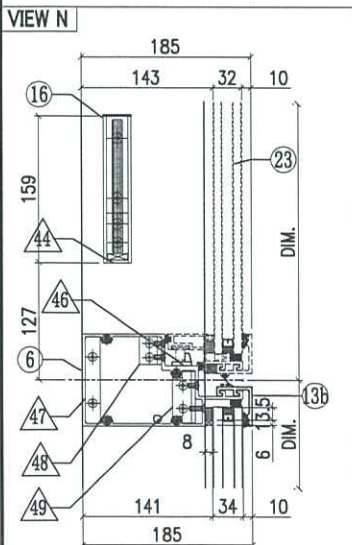
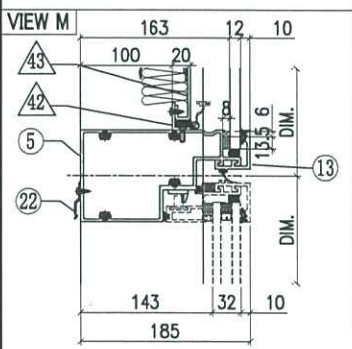
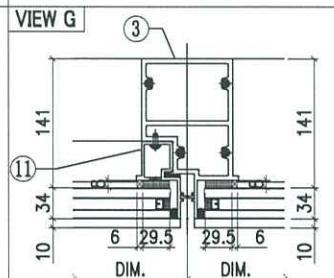
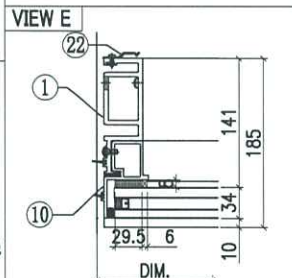
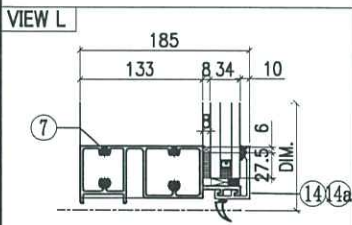
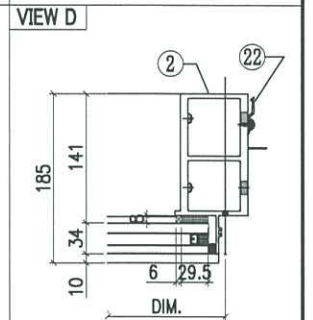
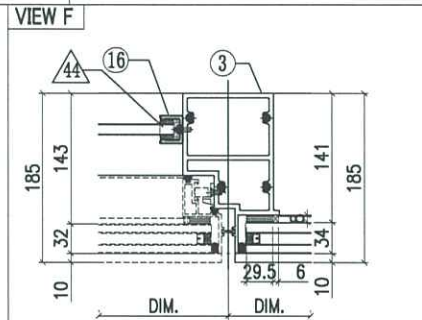
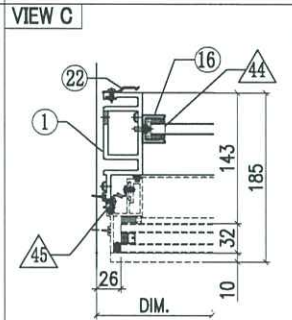
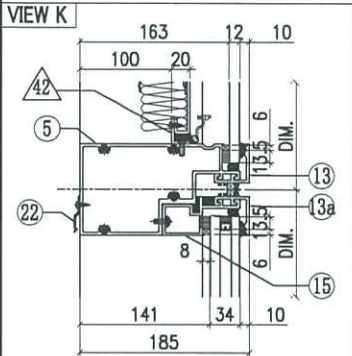
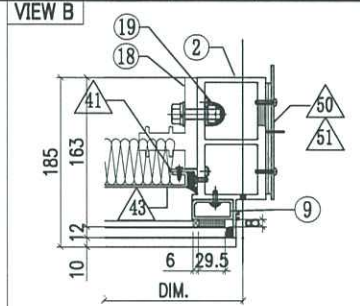
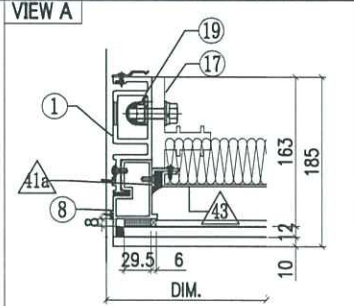
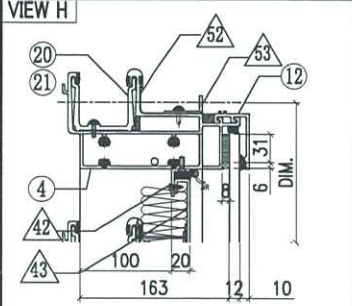
發件人簽署：

項目經理簽署：



美特鋁質有限公司  
MIDI Aluminium Fabricator Ltd.

工程號	J858	類別		物料號	-	
地盘	康城11期	制圖	K. C	2023-07-25	圖號	AM-R07B
修改	1	採用工廠			數量	-
日期	16/01	材料颜色	-		單件重量	- (KG)
		图纸名称	单元组装图	復核	-	
		材料	-	批准	-	



◇ OTHERS (ALUM. & G.M.S. PARTS)			
ITEM	FAB. DWG NO.	LENGTH (mm)	QTY
41	N00813-01BG	433	1
	30x20X3mm ALUM. ANGLE		
41a	N00813-R02	433	1
	30x20X3mm ALUM. ANGLE		
42	N00813-01M	1260.5	2
	30x20X3mm ALUM. ANGLE		
43	J858-BP01N-07A		1
	1240.5x473 (BACK PANEL)		
44	N541-01	21	2
	43x22x3mm ALUM. ANGLE		
45	J858-AP04		3
	1.5mm THK. ALUM. PLATE		
46	J858-AP05		1
	2mm THK. ALUM. PLATE		
47	B1505-01		1
	6mm THK. ALUM. PLATE		
48	L100-02		1
	25x25x4mm ALUM. ANGLE		
49	L100-01		1
	25x25x4mm ALUM. ANGLE		
50	J858-AP02		1
	3mm THK. ALUM. PLATE		
51	J858-AP03		2
	3mm THK. ALUM. PLATE		
52	J858-AP16	100	1
	1mm THK. ALUM. FLASHING		

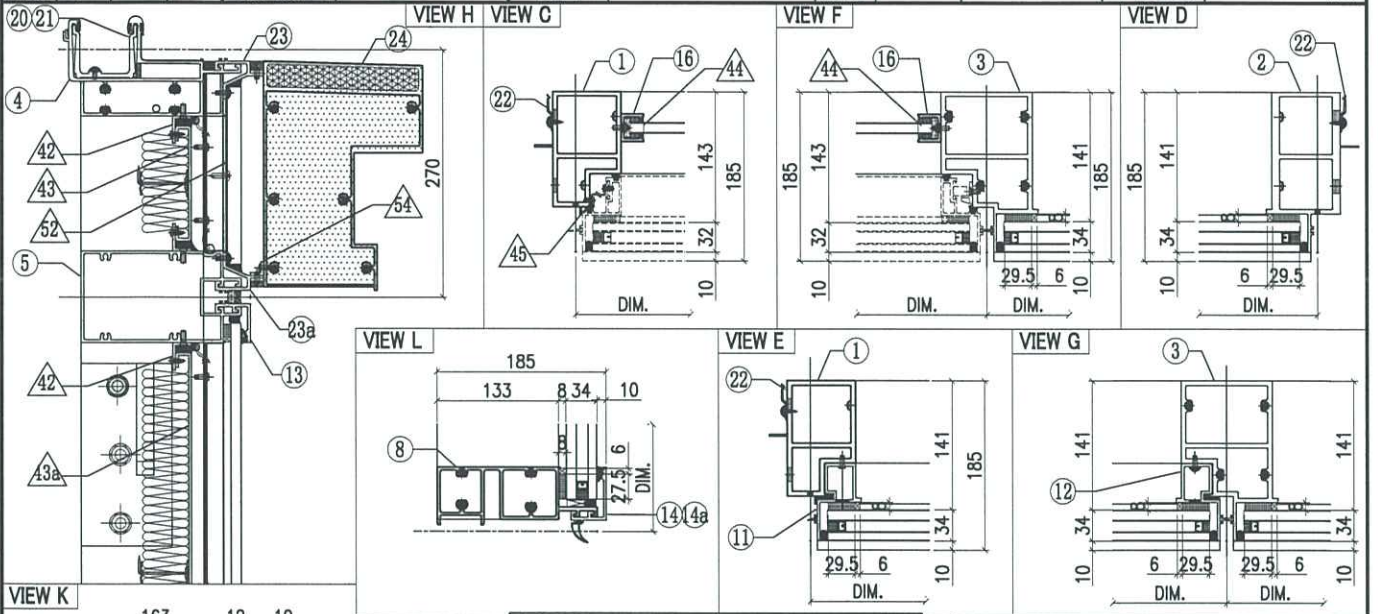
○ ALUM. EXTRUSION			
ITEM	FAB. DWG NO.	LENGTH (mm)	QTY
1	X86288-R03	3096	1
2	X86278-R05R	3105	1
3	X86294-R04	2493	1
4	X86279-R20A	1380	1
5	X86309-02RB	1340.5	1
6	X86281-02LB	659	1
7	X86280-05RB	1340.5	1
8	X86313-01LD	579	1
9	X86305-01RF	541	1
10	X86314-01L	866	1
11	X86314-05R	866	1
12	X86301-01-20	1347.5	1
13	X86283-01-24	1347.5	1
13a	X86283-01-11	666	1
13b	X86283-04-11	666	1
14	X86300-01-10	666	1
14a	X86300-01-10	666	1
15	X86312-01C	658	1
16	X86282-01	159	2
17	X86255-01L	200	1
18	X86255-01R	200	1
19	X86258-01	200	2
20	X86303-02	150	1
21	X86303-01	300	1
22	X86317-01	50	23
23	(窗玉) J858-CW-SH28L		1

1	N516-01AR	1252	1
	40x20X3mm ALUM. ANGLE		
53	L-A03	400	1
	1mm THK. ALUM. FLASHING		



美特鋁質有限公司  
MIDI Aluminium Fabricator Ltd.

工程號	J858	類別		物料號	-		
地盘	康城11期	制圖	K. C	2023-07-25	圖號	AM-R16B	
修改	1	採用工廠	地盘	✓	图纸名称	单元组装图	
日期	16/01	材料颜色	-	材料	-	復核	-
						批准	-
						數量	-
						單件重量	- (KG)



◇ OTHERS (ALUM. & G.M.S. PARTS)			
ITEM	FAB. DWG NO.	LENGTH (mm)	QTY
41	N00813-01BF	473	2
	30x20X3mm ALUM. ANGLE		
42	N00813-01X	1198	4
	30x20X3mm ALUM. ANGLE		
43	J858-BP02-14		1
	1178 x125.5 (BACK PANEL)		
43a	J858-BP01-41		1
	1178 x513 (BACK PANEL)		
44	N541-01	21	2
	43x22x3mm ALUM. ANGLE		
45	J858-AP04		3
	1.5mm THK. ALUM. PLATE		
46	J858-AP05		1
	2mm THK. ALUM. PLATE		
47	B1505-01		1
	6mm THK. ALUM. PLATE		
48	L100-02		1
	25x25x4mm ALUM. ANGLE		
49	L100-01		1
	25x25x4mm ALUM. ANGLE		
50	J858-AP02		2
	3mm THK. ALUM. PLATE		
51	J858-AP03		4
	3mm THK. ALUM. PLATE		
52	J858-AP07-15		1
	1.5mm THK. ALUM. FLASHING		
53	J858-AP06		2
	30x166x3mm ALUM. PLATE		
54	L065-01-10	1277	1
	16x16x3mm ALUM. ANGLE		
55	J858-AP14L		1
	3mm THK. ALUM. END PANEL		
56	J858-AP14R		1
	3mm THK. ALUM. END PANEL		
57	L-A03	400	1
	1mm THK. ALUM. FLASHING		

○ ALUM. EXTRUSION			
ITEM	FAB. DWG NO.	LENGTH (mm)	QTY
1	X86277-R17L	3458.5	1
2	X86278-R17R	3467.5	1
3	X86294-R03	2568	1
4	X86279-29A	1350	1
5	X86308-12B	1279	1
6	X86309-02RE	1278	1
7	X86281-02LD	528	1
8	X86280-05RF	1278	1
9	X86313-08L	231.5	1
9a	X86313-R03L	611	1
10	X86305-03RA	193.5	1
10a	X86305-05RF	534	1
11	X86314-02L	866	1
12	X86314-05R	866	1
13	X86283-01-25	1285	2
13a	X86283-01-21	735	1
13b	X86283-04-20	535	1
14	X86300-01-20	735	1
14a	X86300-01-19	535	1
15	X86312-01F	727	1
16	X86282-01	159	2
17	X86255-01L	200	1
18	X86255-01R	200	1
19	X86258-01	200	2
20	X86303-02	150	1
21	X86303-03	150	1
22	X86317-01	50	23
23	X86306-01M	1285	1
23a	X86306-04M	1285	1
24	X86307-01-12	1279	1
25	(窗玉) J858-CW-SH16		1







