



工程指示 / 要求簡箋(E.I.)

工程指示編號：EI / 5987 / 23 (原 EI 5272) 修改版次：F
 工程編號：J - 858 工程名稱：將軍澳日出康城 LP 11
 工程項目：幕牆 大貨 單元組裝圖及開料單修改 特色層
 收件人：生統 / 王良 發件人：Paul Wong 日期：15/01/2024

附上：

F 版本：

1. 特色層梗單元組裝圖修改(AF-R11B, AF-R12B, AF-R13B, AF-R14B, AF-R34A, AF-R35A, AF-R36A),
2. 附修改開料單 T1 61/F-62/F, T2 66/F-67/F, T3 66/F-67/F
3. 玻璃編表修正

E 版本：

1. 附修改開料單 T1 59/F-62/F, T2 63/F-67/F, T3 63/F-67/F, 對應長度

D 版本：

2. 附開料單 T1 59/F-62/F, T2 63/F-67/F, T3 63/F-67/F
3. 超大單元: AF-R09A T2, T3 67/F BF 單位用,
尺寸：2187(W)*3132(H), 有鐵件在底橫料, 打膠 983 結構高 36.5mm
4. T 窗單元-6 隻：AS-R34 -3 隻, AS-R35-3 隻
5. 附位置圖, 明細表, 拆圖圖則表, 加工圖及組裝圖

C 版本：

由於地盆現場的單元安裝困難。

母企一方，

工廠掛勾避位向下計 150mm 的背板和背板鋁角要介去(包括隔熱棉)

現更改加工圖，請廠方按最新版本加工圖開料。

*已落架的單元件也要修改。

(拆圖修改 EI 6234 紀錄)

B 版本：

由於 T1 A-E 單位 邊企鋁料(X86277)要翼仔做防水片，因此不是全支切除，而是只開正常避位，現更改加工圖，請廠方按最新版本加工圖開料。

(原 EI 5272)

請在 2024.02.26 前完成上列要求。

分發東莞各部門：

- | | | | | | | | |
|------------|---|-----------|---|----------|---|-----------|------------------------------|
| () 生產技術總監 | <input type="checkbox"/> 連附件 | (✓) 技術部 | <input checked="" type="checkbox"/> 連附件 | () 生產部 | <input type="checkbox"/> 連附件 | () 機械設計部 | <input type="checkbox"/> 連附件 |
| () 採購部 | <input type="checkbox"/> 連附件 | (✓) 生產統籌部 | <input checked="" type="checkbox"/> 連附件 | (✓) 小羅&清 | <input checked="" type="checkbox"/> 連附件 | | |
| (✓) 質檢部 | <input checked="" type="checkbox"/> 連附件 | () 會計部 | <input type="checkbox"/> 連附件 | () 報關組 | <input type="checkbox"/> 連附件 | () 其他 | <input type="checkbox"/> 連附件 |

分發香港各部門：

- | | | | | | | | | |
|---------|------------------------------|----------|------------------------------|---------|------------------------------|-------------|----|---|
| () 行政部 | <input type="checkbox"/> 連附件 | () 會計部 | <input type="checkbox"/> 連附件 | () 統籌部 | <input type="checkbox"/> 連附件 | (✓) 工程部地盤科文 | 積哥 | <input checked="" type="checkbox"/> 連附件 |
| () 採購部 | <input type="checkbox"/> 連附件 | () QS 部 | <input type="checkbox"/> 連附件 | () 維修部 | <input type="checkbox"/> 連附件 | () 其他 | | <input type="checkbox"/> 連附件 |

傳遞編號：

HK 0079 / 24
23

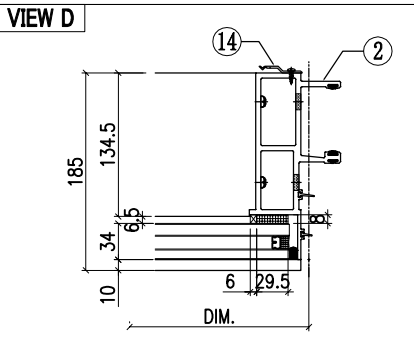
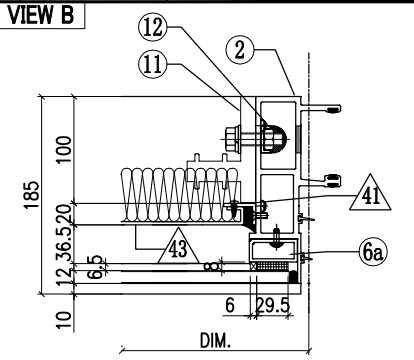
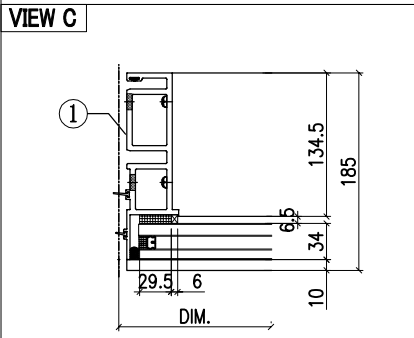
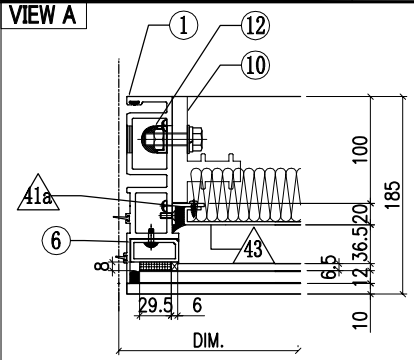
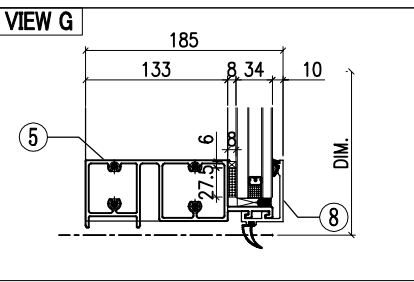
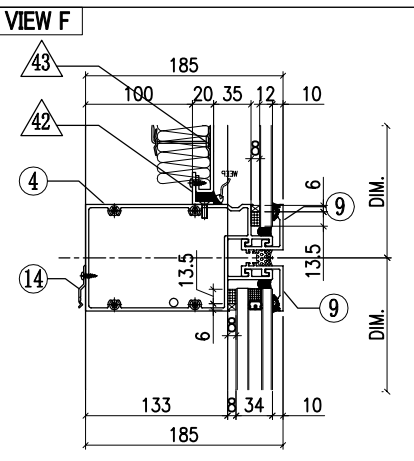
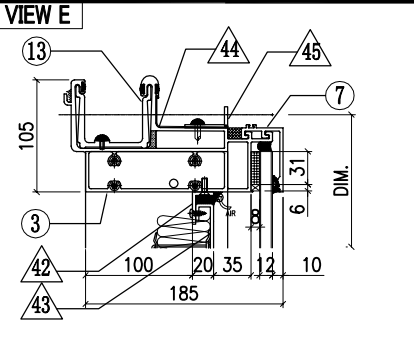
發件人簽署：

項目經理簽署：



美特鋁質有限公司
MIDI Aluminium Fabricator Ltd.

工程號	J858	類別		物料號	-
地盘	康城11期	制圖	K. C	2023-07-25	圖號 AF-R11B
修改	1	採用工廠		日期	13/1
日期	13/1	材料颜色	-	图纸名称	单元组装图
				材料	-
				復核	-
				批准	-
				數量	-
				單件重量	- (KG)



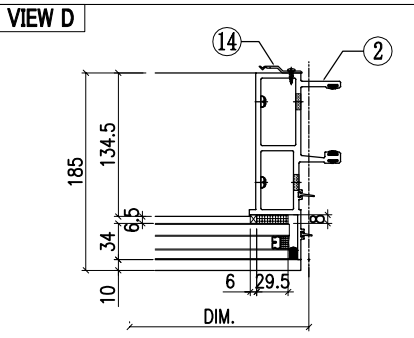
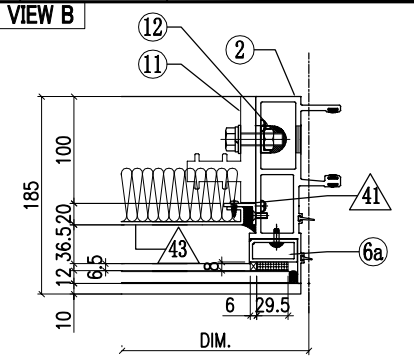
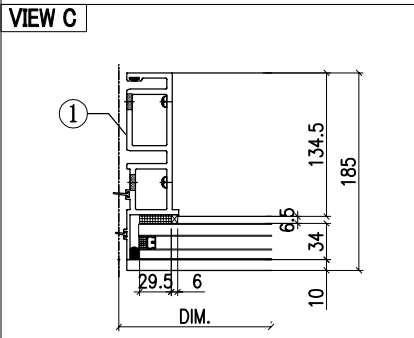
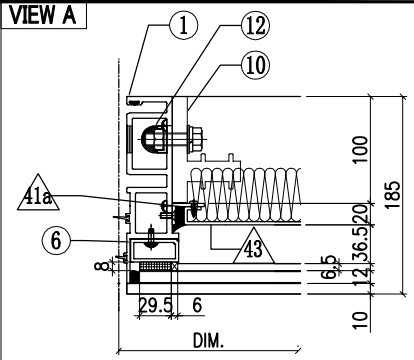
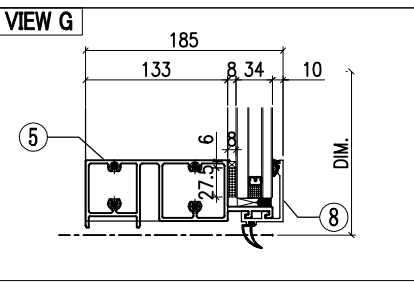
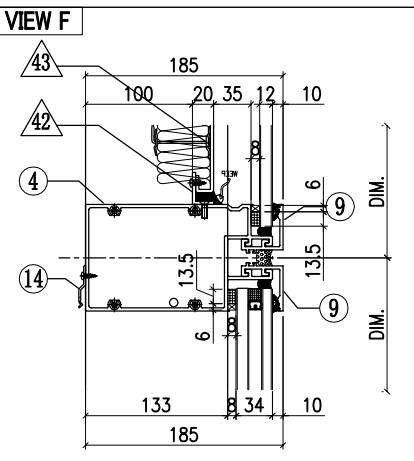
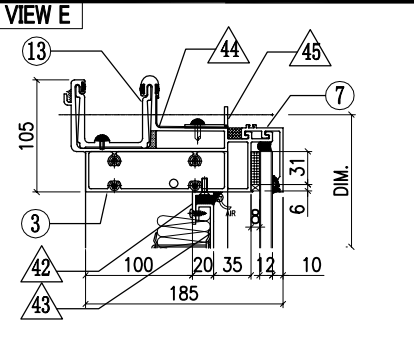
ITEM	FAB. DWG NO.	LENGTH (mm)	QTY
41	N00813-01BG	433	1
	30x20X3mm ALUM. ANGLE		
41a	N00813-R02	433	1
	30x20X3mm ALUM. ANGLE		
42	N00813-01BR	1705	2
	30x20X3mm ALUM. ANGLE		
43	J858-BP01N-15A		1
	1685.5x473 (BACK PANEL)		
44	J858-AP16	100	1
	1mm THK. ALUM. FLASHING		
45	N516-01BB	1697	1
	40x20X3mm ALUM. ANGLE		

ITEM	FAB. DWG NO.	LENGTH (mm)	QTY
1	X86273-R03	3105	1
2	X86272-R04	3105	1
3	X86279-R01L	1792.5	1
4	X86302-01Z	1786.5	1
5	X86280-01Y	1786.5	1
6	X86305-01LF	541	1
6a	X86305-01RF	541	1
7	X86301-01-49	1792.5	1
8	X86300-01-51	1792.5	1
9	X86283-01-54	1792.5	2
10	X86255-01L	200	1
11	X86255-01R	200	1
12	X86258-01	200	2
13	X86303-01	300	1
14	X86317-01	50	15



美特鋁質有限公司
MIDI Aluminium Fabricator Ltd.

工程號	J858	類別		物料號	-		
地盘	康城11期	制圖	K. C	2023-07-25	圖號	AF-R12B	
修改	1	採用工廠		日期	13/1	數量	-
日期	13/1	材料颜色	-	材料	-	單件重量	- (KG)



ITEM	FAB. DWG NO.	LENGTH (mm)	QTY
41	N00813-01BG	433	1
	30x20X3mm ALUM. ANGLE		
41a	N00813-R02	433	1
	30x20X3mm ALUM. ANGLE		
42	N00813-01S	1323	2
	30x20X3mm ALUM. ANGLE		
43	J858-BP01N-11A		1
	1303 x473 (BACK PANEL)		
44	J858-AP16	100	1
	1mm THK. ALUM. FLASHING		
45	N516-01AD	1315	1
	40x20X3mm ALUM. ANGLE		

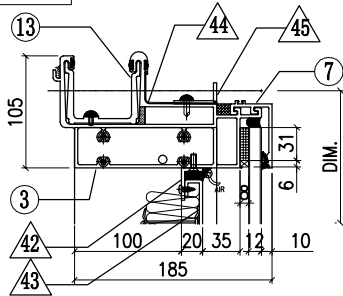
ITEM	FAB. DWG NO.	LENGTH (mm)	QTY
1	X86273-R03	3105	1
2	X86272-R04	3105	1
3	X86279-R01A	1410	1
4	X86302-01D	1404	1
5	X86280-01D	1404	1
6	X86305-01LF	541	1
6a	X86305-01RF	541	1
7	X86301-01-13	1410	1
8	X86300-01-13	1410	1
9	X86283-01-14	1410	2
10	X86255-01L	200	1
11	X86255-01R	200	1
12	X86258-01	200	2
13	X86303-01	300	1
14	X86317-01	50	14



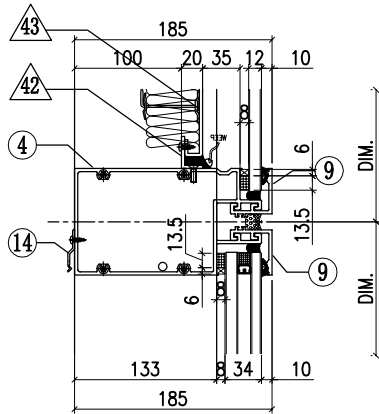
美特鋁質有限公司
MIDI Aluminium Fabricator Ltd.

工程號	J858	類別		物料號	-	
地盘	康城11期	制圖	K. C	2023-07-25	圖號	AF-R13B
修改	1	採用工廠			數量	-
日期	13/1	材料颜色	-		單件重量	- (KG)
图纸名称	单元组装图		復核	-		
材料	-		批准	-		

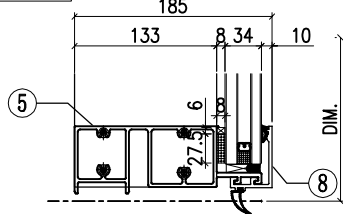
VIEW E



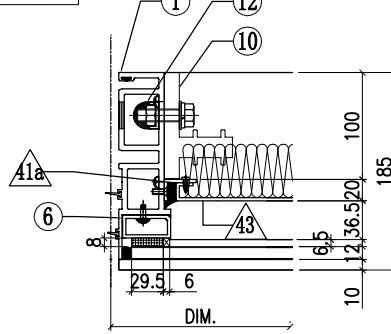
VIEW F



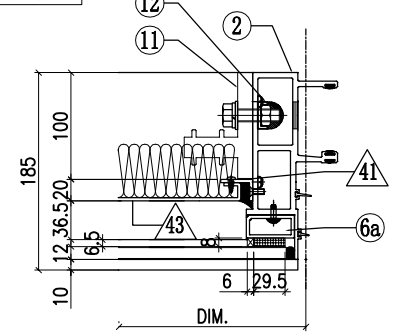
VIEW G



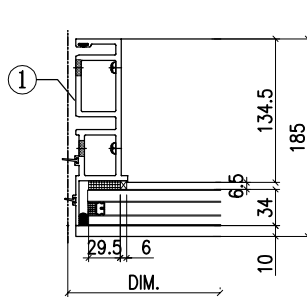
VIEW A



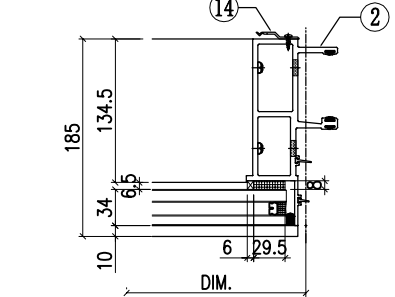
VIEW B



VIEW C



VIEW D



◇ OTHERS (ALUM. & G.M.S. PARTS)

ITEM	FAB. DWG NO.	LENGTH (mm)	QTY
41	N00813-01BG	433	1
	30x20X3mm ALUM. ANGLE		
41a	N00813-R02	433	1
	30x20X3mm ALUM. ANGLE		
42	N00813-01BA	1012	2
	30x20X3mm ALUM. ANGLE		
43	J858-BP01N-14A		1
	1008 x473 (BACK PANEL)		
44	J858-AP16	100	1
	1mm THK. ALUM. FLASHING		
45	N516-01BC	1020	1
	40x20X3mm ALUM. ANGLE		

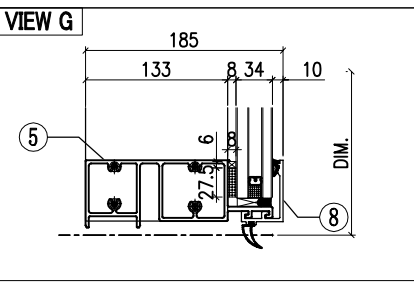
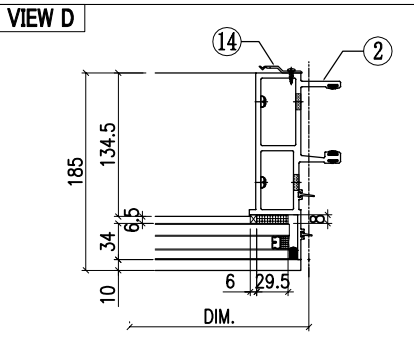
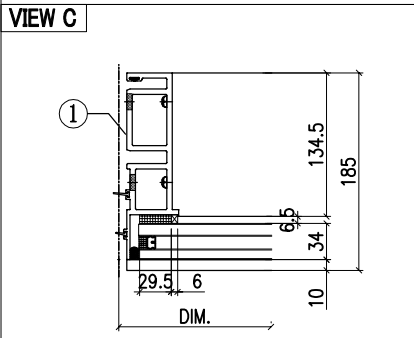
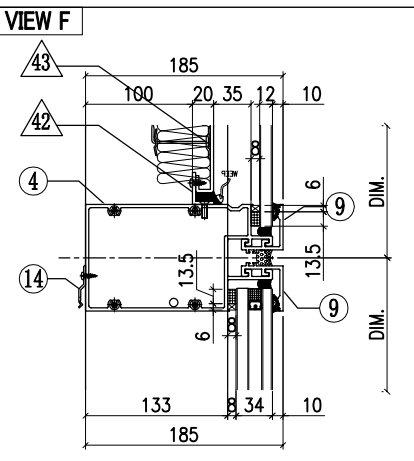
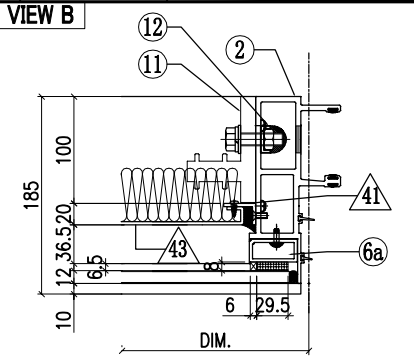
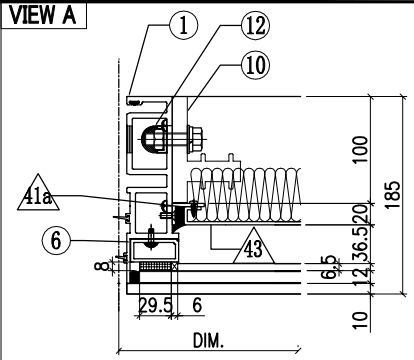
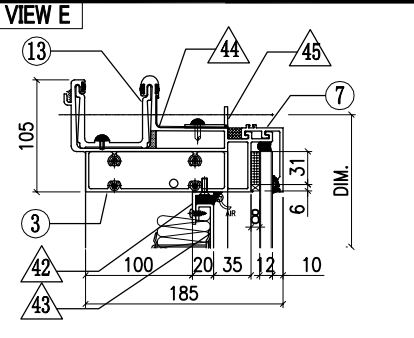
○ ALUM. EXTRUSION

ITEM	FAB. DWG NO.	LENGTH (mm)	QTY
1	X86273-R03	3105	1
2	X86272-R04	3105	1
3	X86279-R01M	1115	1
4	X86302-01AA	1109	1
5	X86280-01Z	1109	1
6	X86305-01LF	541	1
6a	X86305-01RF	541	1
7	X86301-01-50	1115	1
8	X86300-01-52	1115	1
9	X86283-01-55	1115	2
10	X86255-01L	200	1
11	X86255-01R	200	1
12	X86258-01	200	2
13	X86303-01	300	1
14	X86317-01	50	13



美特鋁質有限公司
MIDI Aluminium Fabricator Ltd.

工程號	J858	類別		物料號	-		
地盘	康城11期	制圖	K. C	2023-07-25	圖號	AF-R14B	
修改	1	採用工廠	✓	图纸名称	单元组装图	數量	-
日期	13/1	材料颜色	-	材料	-	單件重量	- (KG)



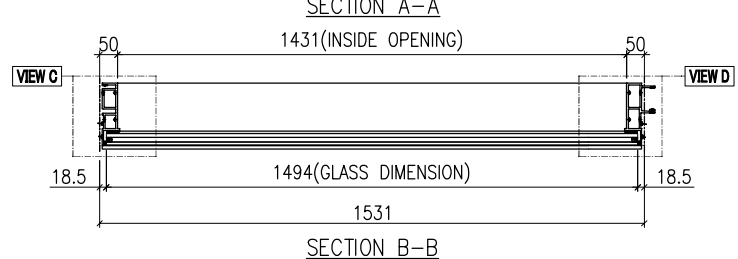
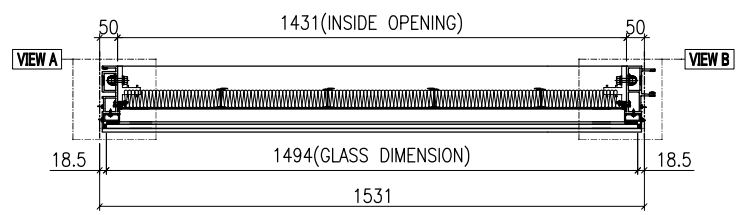
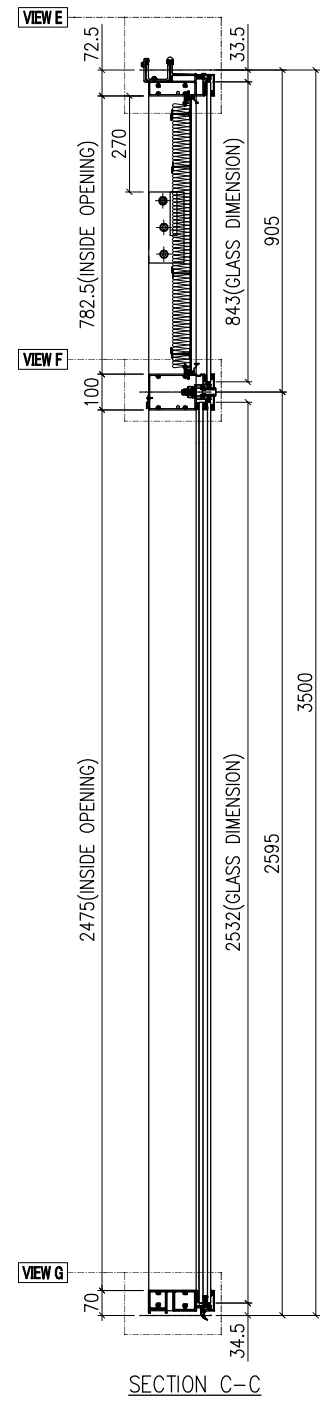
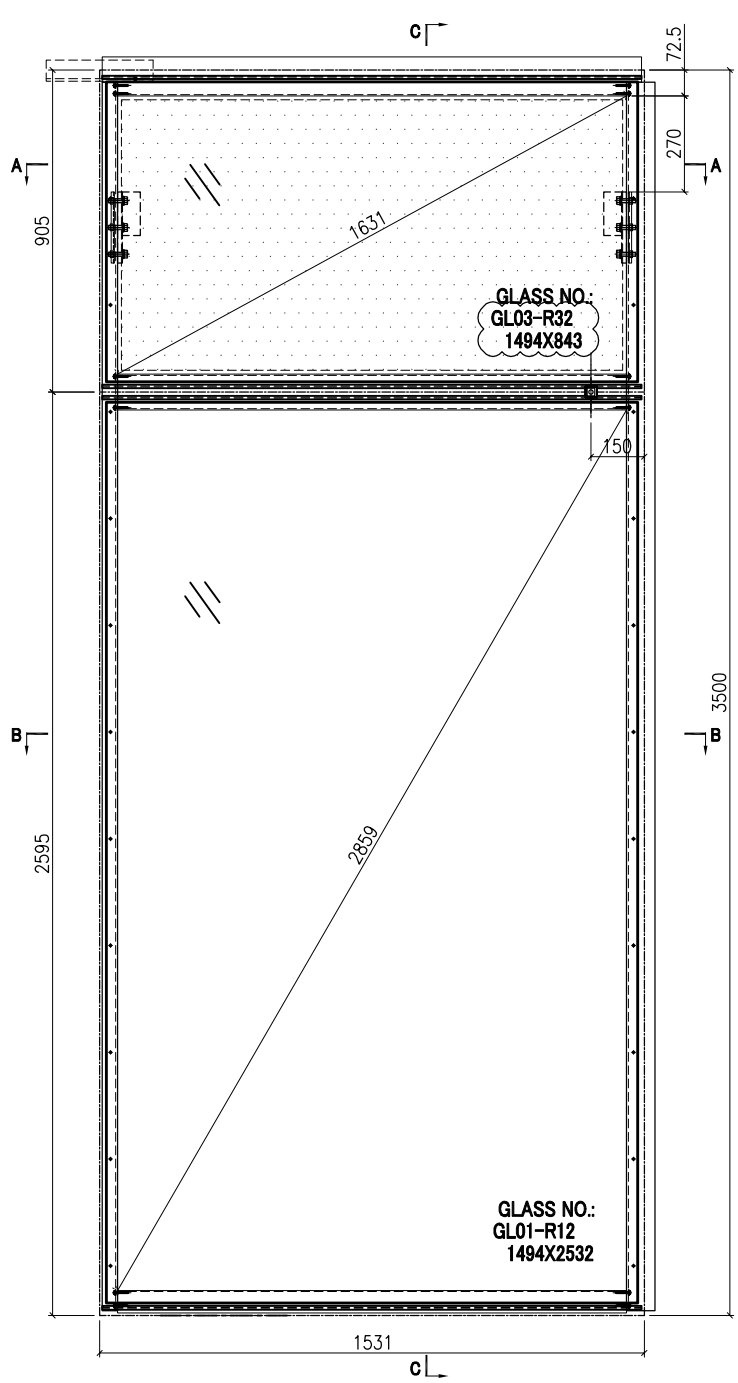
ITEM	FAB. DWG NO.	LENGTH (mm)	QTY
41	N00813-01BG	433	1
	30x20X3mm ALUM. ANGLE		
41a	N00813-R02	433	1
	30x20X3mm ALUM. ANGLE		
42	N00813-01BR	1705	2
	30x20X3mm ALUM. ANGLE		
43	J858-BP01N-25A		1
	1688 x473 (BACK PANEL)		
44	J858-AP16	100	1
	1mm THK. ALUM. FLASHING		
45	N516-01BB	1697	1
	40x20X3mm ALUM. ANGLE		

ITEM	FAB. DWG NO.	LENGTH (mm)	QTY
1	X86273-R03	3105	1
2	X86272-R04	3105	1
3	X86279-R01N	1795	1
4	X86302-01AB	1789	1
5	X86280-01AA	1789	1
6	X86305-01LF	541	1
6a	X86305-01RF	541	1
7	X86301-01-51	1795	1
8	X86300-01-53	1795	1
9	X86283-01-56	1795	2
10	X86255-01L	200	1
11	X86255-01R	200	1
12	X86258-01	200	2
13	X86303-01	300	1
14	X86317-01	50	15



美特鋁質有限公司
MIDI Aluminium Fabricator Ltd.

工程號	J858	類別		物料號	-
地盘	康城11期	制圖	K. C	2023-07-25	圖號 AF-R34A
修改 1		採用工廠			數量 -
日期 13/1		材料颜色	-		單件重量 - (KG)
图纸名称	单元组装图	復核	-		
材料	-	批准	-		

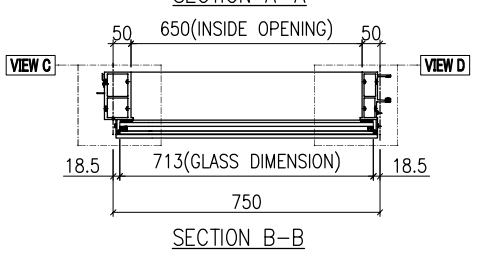
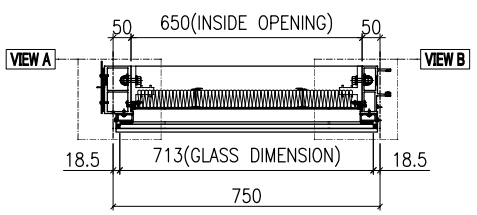
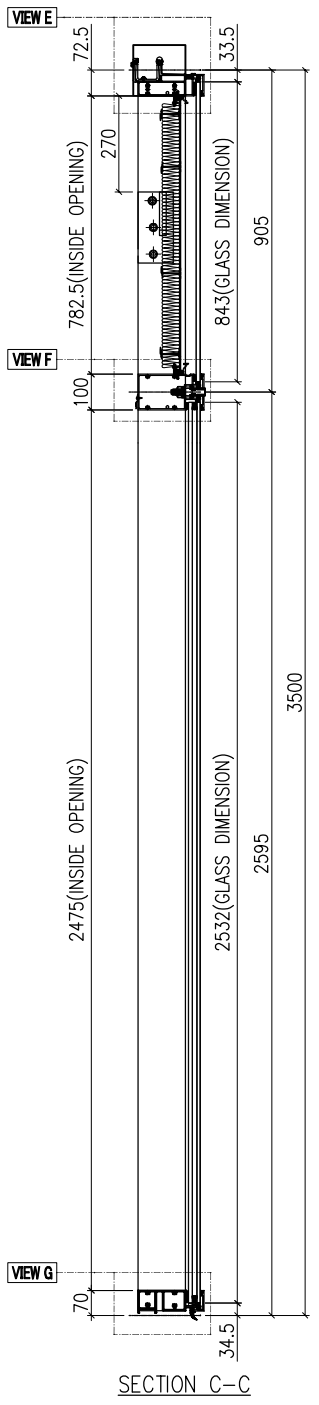
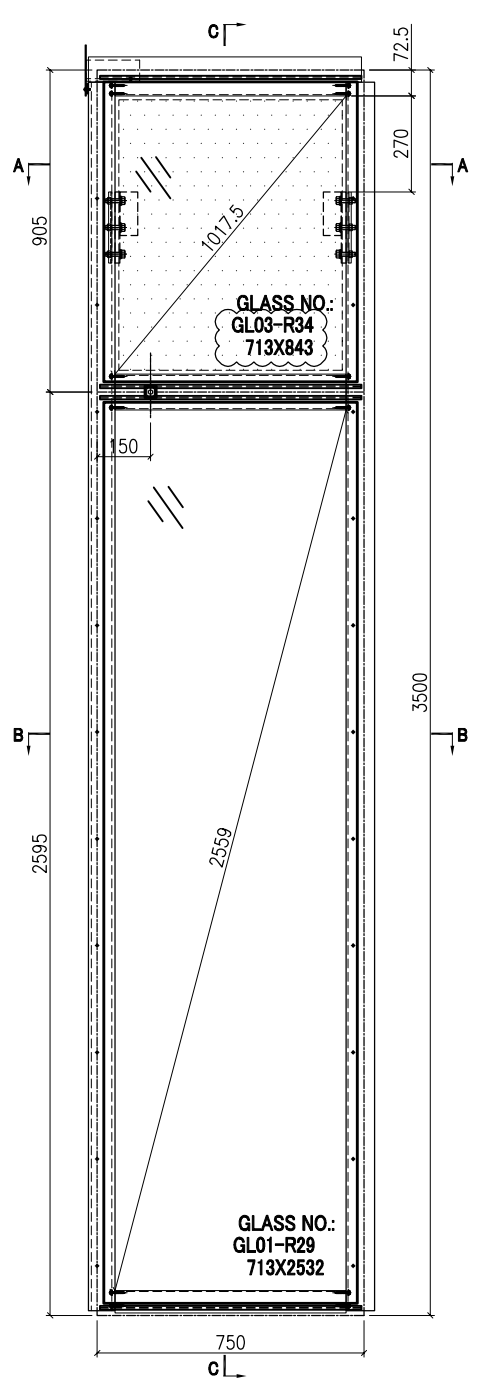


GLASS	GLASS NUMBER	WIDTH	HEIGHT	QTY.
	GL03-R32	1494	843	1
	GL01-R12	1494	2532	1

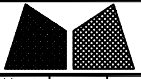


美特鋁質有限公司
MIDI Aluminium Fabricator Ltd.

工程號	J858	類別		物料號	-
地盘	康城11期	制圖	K. C	2023-07-25	圖號 AF-R35A
修改 1		採用工廠			數量 -
日期 13/1		材料颜色	-		單件重量 - (KG)
图纸名称	单元组裝图	復核	-		
材料	-	批准	-		

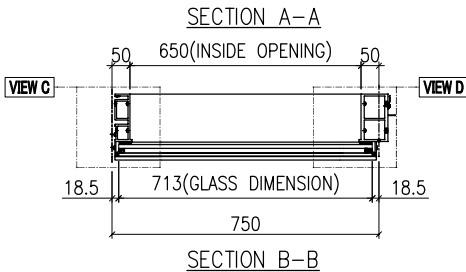
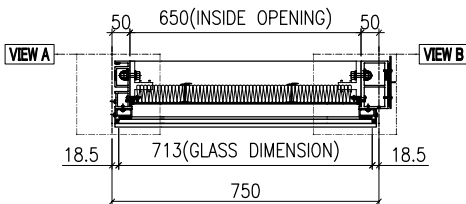
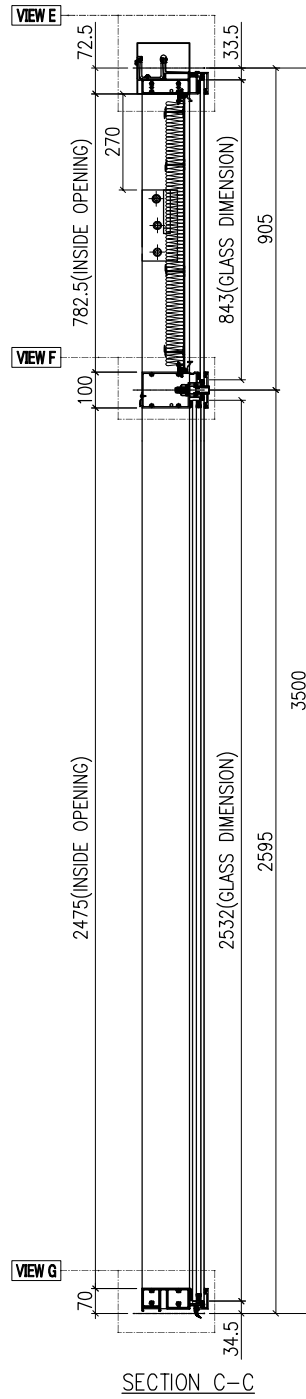
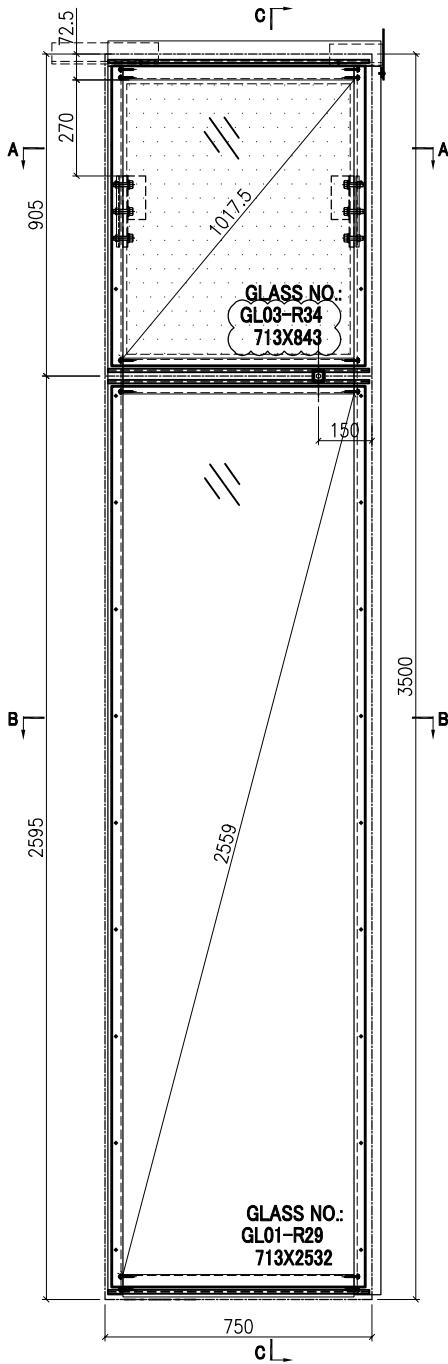


GLASS	GLASS NUMBER	WIDTH	HEIGHT	QTY.
	GL03-R34	713	843	1
	GL01-R29	713	2532	1



美特鋁質有限公司
MIDI Aluminium Fabricator Ltd.

工程號	J858	類別		物料號	-	
地盘	康城11期	制圖	K. C	2023-07-25	圖號	AF-R36A
修改	1	採用工廠			數量	-
日期	13/1	地盘	✓		單件重量	- (KG)
		图纸名称	单元组装图	復核	-	
		材料	-	批准	-	



GLASS	GLASS NUMBER	WIDTH	HEIGHT	QTY.
	GL03-R34	713	843	1
	GL01-R29	713	2532	1