

工程指示 / 要求簡箋(E.I.)

工程指示編號：EI / 5987 / 23 (原 EI 5272) 修改版次：C  
 工程編號：J - 858 工程名稱：將軍澳日出康城 LP 11  
 工程項目：幕牆 大貨 單元組裝圖 加工圖修改 (加大避位)  
 收件人：生統 / 王良 發件人：Paul Wong 日期：25/05/2023

附上：

C 版本：

由於地盆現場的單元安裝困難。

母企一方，

工廠掛勾避位向下計 150mm 的背板和背板鋁角要介去(包括隔熱棉)

現更改加工圖，請廠方按最新版本加工圖開料。

\*已落架的單元件也要修改。

(拆圖修改 EI 6234 紀錄)

B 版本：

由於 T1 A-E 單位 邊企鋁料(X86277)要翼仔做防水片，因此不是全支切除，而是只開正常避位，現更改加工圖，請廠方按最新版本加工圖開料。

A 版本：

因工廠反映 AM09 轉角企料有誤，現更改加工圖及相應型材的明細表。

1. T1 41-58F 開料單
2. T2 41-62F 開料單
3. T3 41-62F 開料單
4. 幕牆窗玉和橫料加工圖修改

(原 EI 5272)

請在 2023.06.03 前完成上列要求。

分發東莞各部門：

( ) 生產技術總監 口連附件 (✓) 技術部 口連附件 ( ) 生產部 口連附件 ( ) 機械設計部口連附件  
 ( ) 採購部 口連附件 (✓) 生產統籌部 口連附件 (✓) 小羅&清 口連附件  
 (✓) 質檢部 口連附件 ( ) 會計部 口連附件 ( ) 報關組 口連附件 ( ) 其他 \_\_\_\_口連附件

分發香港各部門：

( ) 行政部口連附件 ( ) 會計部口連附件 ( ) 統籌部口連附件 ( ) 工程部地盤科文 積哥 口連附件  
 ( ) 採購部口連附件 ( ) QS 部 口連附件 ( ) 維修部口連附件 ( ) 其他 \_\_\_\_\_口連附件

傳遞編號：

發件人簽署： 

HK n85 / 23

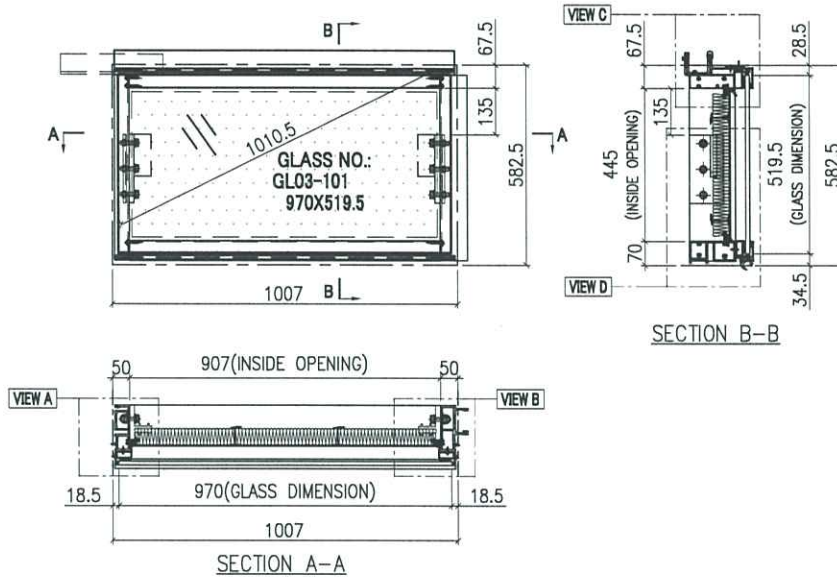
項目經理簽署： 



美特鋁質有限公司  
MIDI Aluminium Fabricator Ltd.

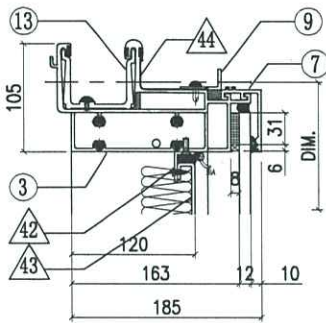
工程號	J858	類別		物料號	-	圖號	DZe-1007H6-P		
地盘	康城11期	制圖	Z. S. P	2022-08-06	數量	-			
修改	1	採用工廠	地盘	✓	图纸名称	单元组装图	復核	-	
日期	24/05	材料颜色	-	材料	-	批准	-	單件重量	- (KG)

AF-101

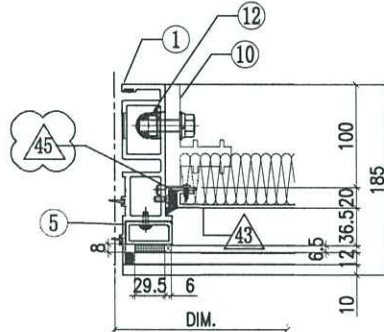


INSTALL UNIT NO.	QTY.	FLOOR
T1A-CW2.1-1109	1	11/F
T1A-CW2.1-4009	1	40/F
T2A-CW2.1-1109	1	11/F
T2A-CW2.1-4009	1	40/F
T3A-CW2.1-1109	1	11/F
T3A-CW2.1-4009	1	40/F
<b>TOTAL</b>	<b>6</b>	

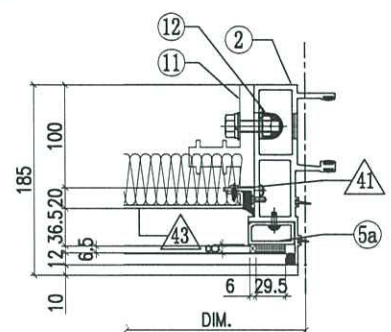
VIEW C



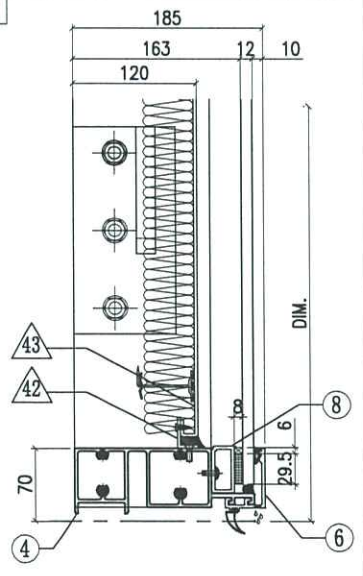
VIEW A



VIEW B



VIEW D



◇ OTHERS (ALUM. & G.M.S. PARTS)			
ITEM	FAB. DWG NO.	LENGTH (mm)	QTY
41	N00813-01Y	383	1
	30x20X3mm ALUM. ANGLE		
42	N00813-01AB	905	2
	30x20X3mm ALUM. ANGLE		
43	J858-AP32-40	885 x 423 (BACK PANEL)	1
44	J858-AP16	100	1
	1mm THK. ALUM. FLASHING		
45	N00813-05	383	1
	30x20X3mm ALUM. ANGLE		
46			
47			
48			
49			

○ ALUM. EXTRUSION			
ITEM	FAB. DWG NO.	LENGTH (mm)	QTY
1	X86273-15	555	1
2	X86272-10	555	1
3	X86279-37A	992	1
4	X86280-12M	986	1
5	X86305-01LD	490	1
5a	X86305-01RD	490	1
6	X86305-04A	985	1
7	X86301-01-24	992	1
8	X86300-01-23	992	1
9	N516-01G	897	1
10	X86255-01L	200	1
11	X86255-01R	200	1
12	X86258-01	200	2
13	X86303-01	300	1
14			
15			
16			
17			

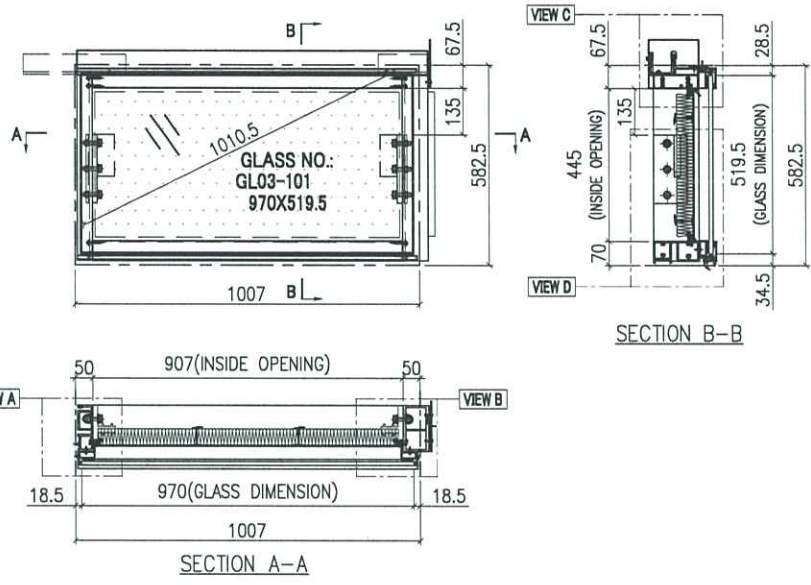
GLASS	GLASS NUMBER	WIDTH	HEIGHT	QTY.
	GL03-101	970	519.5	1



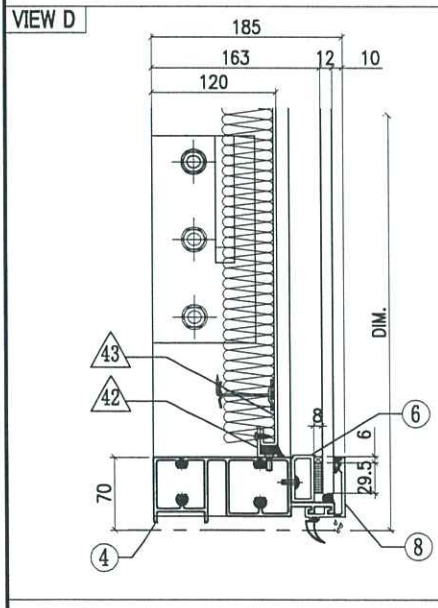
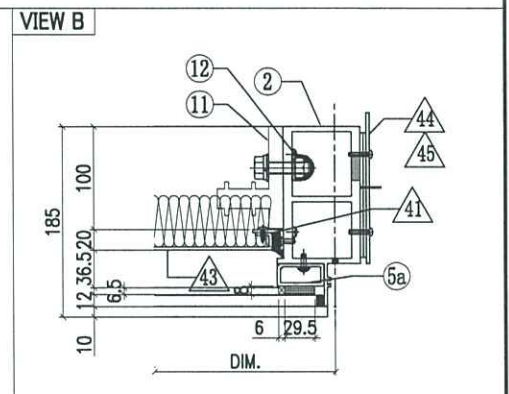
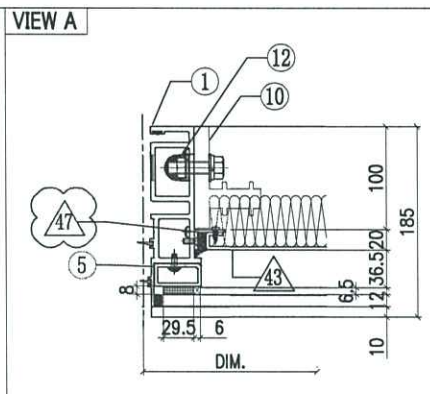
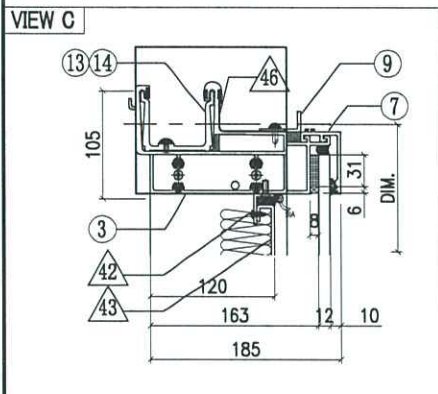
美特鋁質有限公司  
MIDI Aluminium Fabricator Ltd.

工程號	J858	類別		物料號	-	
地盘	康城11期	制圖	Z. S. P	2022-08-06	圖號	DZd-1007H6-P
修改	1	採用工廠	地盘	✓	图纸名称	单元组装图
日期	24/05	材料颜色	-		材料	-
					復核	-
					批准	-
					數量	-
					單件重量	- (KG)

AF-102



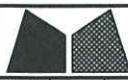
INSTALL UNIT NO.	QTY.	FLOOR
T1A-CW2.1-1110	1	11/F
T1A-CW2.1-4010	1	40/F
T2A-CW2.1-1110	1	11/F
T2A-CW2.1-4010	1	40/F
T3A-CW2.1-1110	1	11/F
T3A-CW2.1-4010	1	40/F
<b>TOTAL</b>	<b>6</b>	



◇ OTHERS (ALUM. & G.M.S. PARTS)			
ITEM	FAB. DWG NO.	LENGTH (mm)	QTY
41	N00813-01Y	383	1
	30x20X3mm ALUM. ANGLE		
42	N00813-01AB	905	2
	30x20X3mm ALUM. ANGLE		
43	J858-AP32-40	885 x 423 (BACK PANEL)	1
44	J858-AP02	3mm THK. ALUM. PLATE	1
45	J858-AP03	3mm THK. ALUM. PLATE	2
46	J858-AP16	1mm THK. ALUM. FLASHING	1
47	N00813-05	383	1
	30x20X3mm ALUM. ANGLE		
48			
49			

○ ALUM. EXTRUSION			
ITEM	FAB. DWG NO.	LENGTH (mm)	QTY
1	X86273-15	555	1
2	X86278-17R	555	1
3	X86279-36RA	1024.5	1
4	X86280-12M	986	1
5	X86305-01LD	490	1
5a	X86305-01RD	490	1
6	X86305-04A	985	1
7	X86301-01-24	992	1
8	X86300-01-23	992	1
9	N516-01G	897	1
10	X86255-01L	200	1
11	X86255-01R	200	1
12	X86258-01	200	2
13	X86303-02	150	1
14	X86303-01	300	1
15			
16			
17			

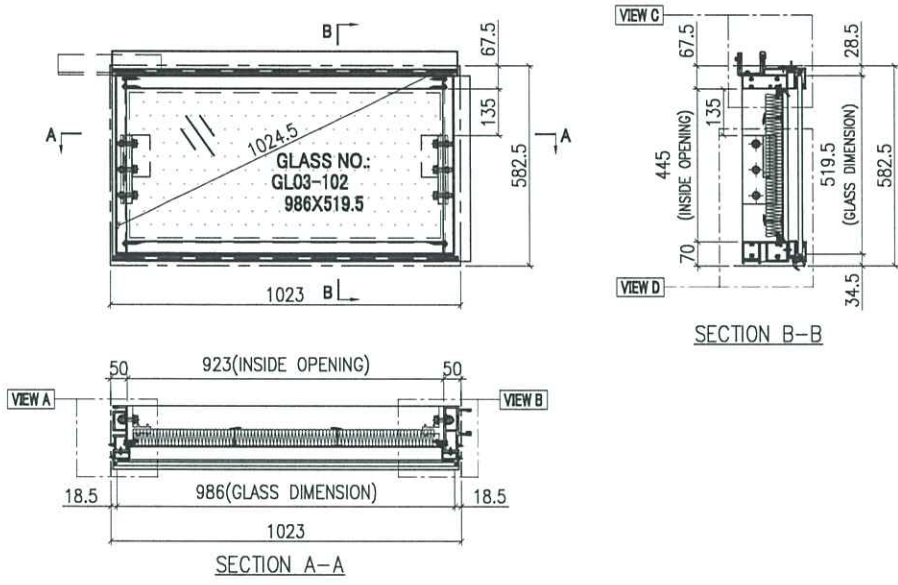
GLASS	GLASS NUMBER	WIDTH	HEIGHT	QTY.
	GL03-101	970	519.5	1



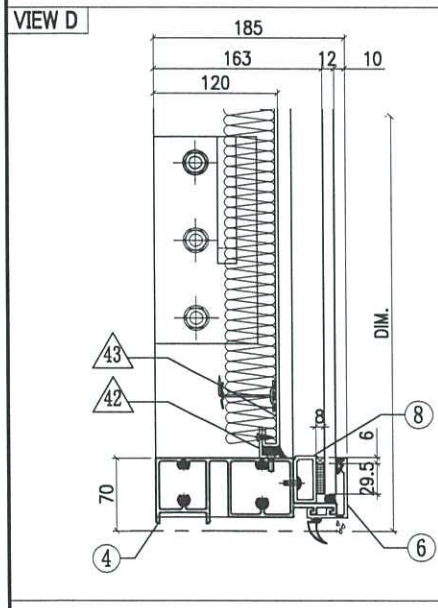
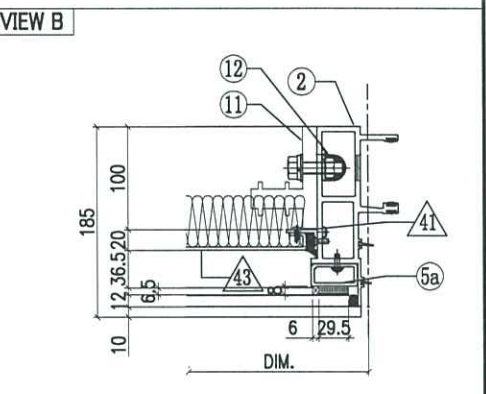
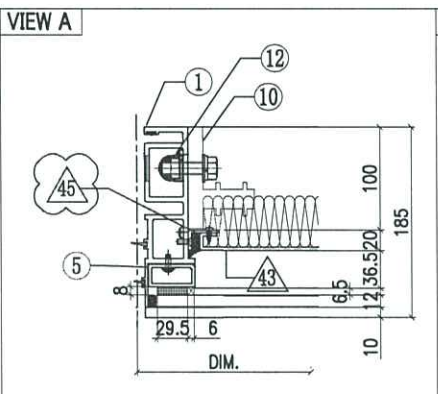
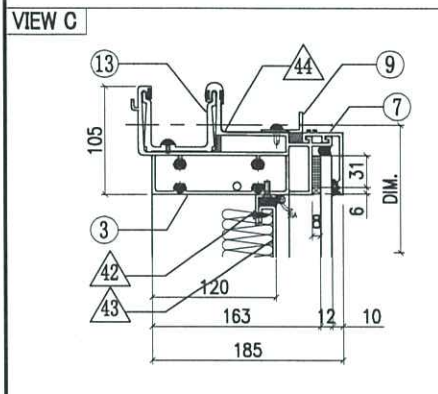
美特鋁質有限公司  
MIDI Aluminium Fabricator Ltd.

工程號	J858	類別		物料號	-		
地盘	康城11期	制圖	Z. S. P	2022-08-06	圖號	DZe-1023H6-P	
修改	1	採用工廠	✓	日期	24/05	數量	-
日期	24/05	材料颜色	-	材料	-	單件重量	(KG)

AF-104



INSTALL UNIT NO.	QTY.	FLOOR
T1A-CW1.1-1102	1	11/F
T1A-CW1.1-4002	1	40/F
T2A-CW1.1-1102	1	11/F
T2A-CW1.1-4002	1	40/F
T3A-CW1.1-1102	1	11/F
T3A-CW1.1-4002	1	40/F
<b>TOTAL</b>	<b>6</b>	



◇ OTHERS (ALUM. & G.M.S. PARTS)			
ITEM	FAB. DWG NO.	LENGTH (mm)	QTY
41	N00813-01Y	383	1
	30x20X3mm ALUM. ANGLE		
42	N00813-01AA	921	2
	30x20X3mm ALUM. ANGLE		
43	J858-AP32-41		1
	901 x 423 (BACK PANEL)		
44	J858-AP16	100	1
	1mm THK. ALUM. FLASHING		
45	N00813-05	383	1
	30x20X3mm ALUM. ANGLE		
46			
47			
48			
49			

○ ALUM. EXTRUSION			
ITEM	FAB. DWG NO.	LENGTH (mm)	QTY
1	X86273-15	555	1
2	X86272-10	555	1
3	X86279-37B	1008	1
4	X86280-12N	1002	1
5	X86305-01LD	490	1
5a	X86305-01RD	490	1
6	X86305-04B	1001	1
7	X86301-01-25	1008	1
8	X86300-01-24	1008	1
9	N516-01H	913	1
10	X86255-01L	200	1
11	X86255-01R	200	1
12	X86258-01	200	2
13	X86303-01	300	1
14			
15			
16			

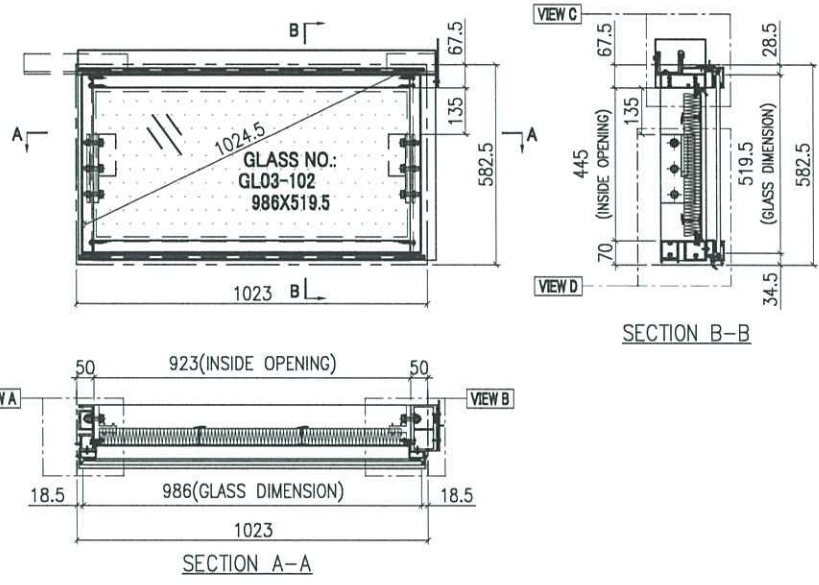
GLASS	GLASS NUMBER	WIDTH	HEIGHT	QTY.
	GL03-102	986	519.5	1



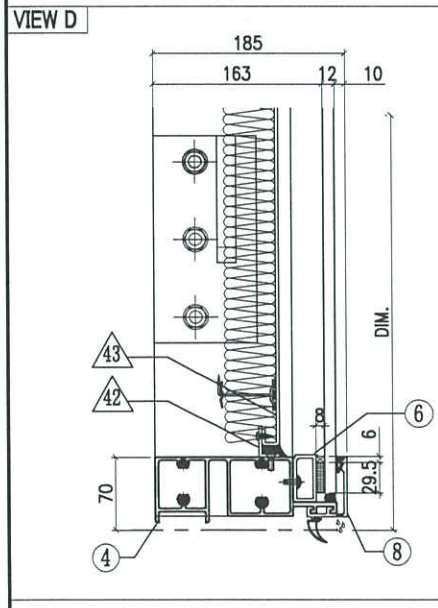
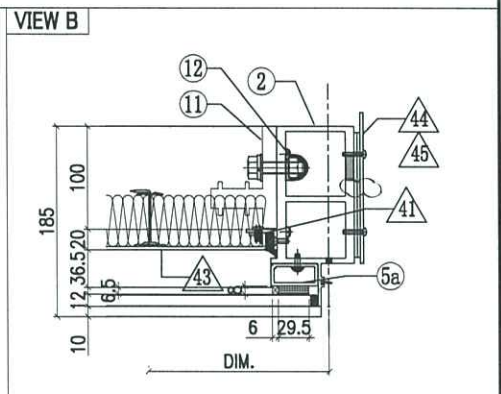
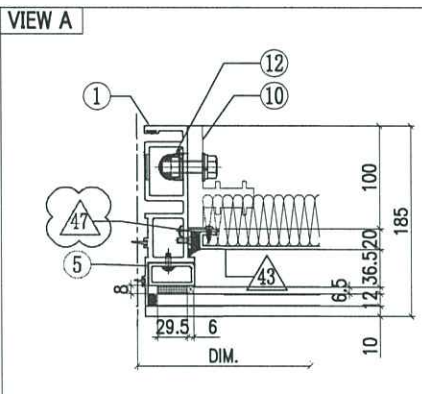
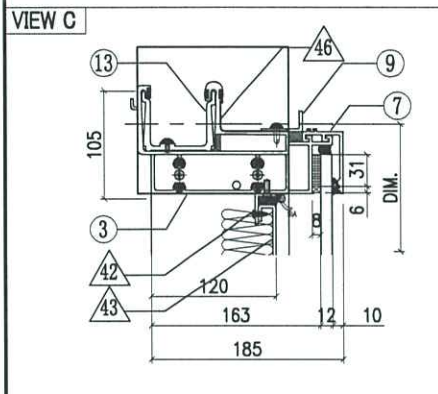
美特鋁質有限公司  
MIDI Aluminium Fabricator Ltd.

工程號	J858	類別		物料號	-	
地盘	康城11期	制圖	Z. S. P	2022-08-06	圖號	DZd-1023H6-vP
修改	1	採用工廠	地盘	✓	图纸名称	单元组装图
日期	25/02	材料颜色	-		材料	-
					復核	-
					批准	-
					數量	-
					單件重量	(KG)

AF-105



INSTALL UNIT NO.	QTY.	FLOOR
T1A-CW1.1-1103	1	11/F
T1A-CW1.1-4003	1	40/F
T2A-CW1.1-1103	1	11/F
T2A-CW1.1-4003	1	40/F
T3A-CW1.1-1103	1	11/F
T3A-CW1.1-4003	1	40/F
<b>TOTAL</b>	<b>6</b>	



◇ OTHERS (ALUM. & G.M.S. PARTS)			
ITEM	FAB. DWG NO.	LENGTH (mm)	QTY
41	N00813-01Y	383	1
	30x20X3mm ALUM. ANGLE		
42	N00813-01AA	921	2
	30x20X3mm ALUM. ANGLE		
43	J858-AP32-41	901 x 423 (BACK PANEL)	1
44	J858-AP02	3mm THK. ALUM. PLATE	1
45	J858-AP03	3mm THK. ALUM. PLATE	2
46	J858-AP16	100	1
		1mm THK. ALUM. FLASHING	
47	N00813-05	383	1
	30x20X3mm ALUM. ANGLE		
48			
49			

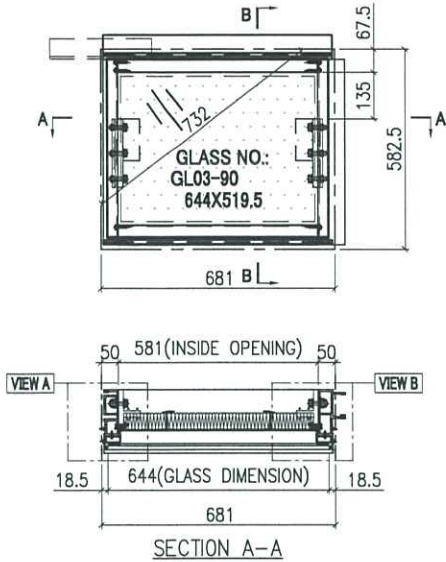
○ ALUM. EXTRUSION			
ITEM	FAB. DWG NO.	LENGTH (mm)	QTY
1	X86273-15	555	1
2	<b>X86278-18R</b>	555	1
3	X86279-36RB	1040.5	1
4	X86280-12N	1002	1
5	X86305-01LD	490	1
5a	X86305-01RD	490	1
6	X86305-04B	1001	1
7	X86301-01-25	1008	1
8	X86300-01-24	1008	1
9	N516-01H	913	1
10	X86255-01L	200	1
11	X86255-01R	200	1
12	X86258-01	200	2
13	X86303-01	300	1
14	X86303-02	150	1
15			
16			
17			

GLASS	GLASS NUMBER	WIDTH	HEIGHT	QTY.
	GL03-102	986	519.5	1



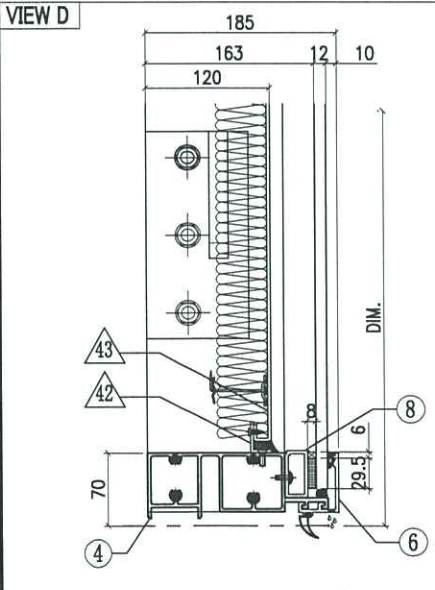
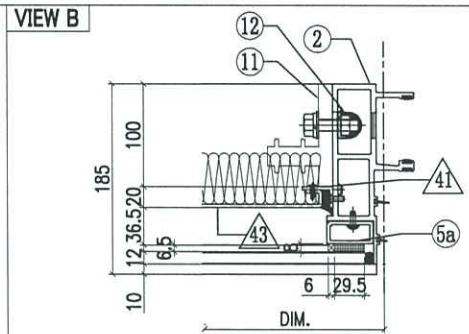
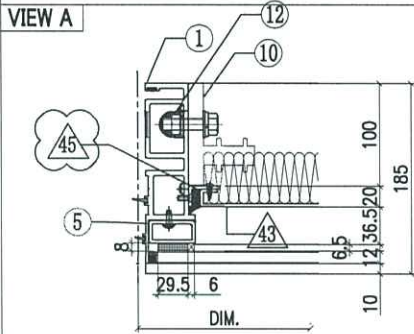
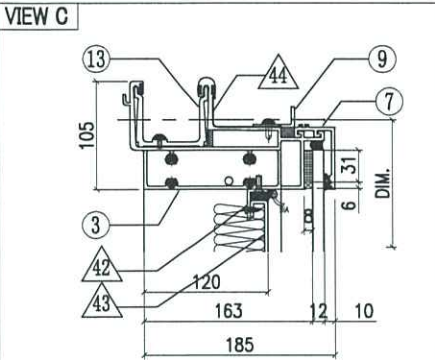
美特鋁質有限公司  
MIDI Aluminium Fabricator Ltd.

工程號	J858	類別		物料號	-		
地盘	康城11期	制圖	Z. S. P	2022-08-06	圖號	DZe-681H6-P	
修改	1	採用工廠	✓	復核	-	數量	-
日期	24/05	材料颜色	-	批准	-	單件重量	(KG)
图纸名称	单元组装图	材料	-				



INSTALL UNIT NO.	QTY.	FLOOR
T1A-CW1.1-1105	1	11/F
T1A-CW1.1-4005	1	40/F
T1B-CW1.1-1102	1	11/F
T1B-CW1.1-4002	1	40/F
T1A-CW6.1-1102	1	11/F
T1A-CW6.1-4002	1	40/F
T1A-CW3.1-1107	1	11/F
T1A-CW3.1-4007	1	40/F
T2A-CW1.1-1105	1	11/F
T2A-CW1.1-4005	1	40/F
T2B-CW1.1-1102	1	11/F
T2B-CW1.1-4002	1	40/F
T2B-CW6.1-1105	1	11/F
T2B-CW6.1-4005	1	40/F
T3A-CW1.1-1105	1	11/F
T3A-CW1.1-4005	1	40/F
T3B-CW1.1-1102	1	11/F
T3B-CW1.1-4002	1	40/F
T3B-CW5.1-1102	1	11/F
T3B-CW5.1-4002	1	40/F
T3B-CW6.1-1105	1	11/F
T3B-CW6.1-4005	1	40/F
<b>TOTAL</b>	<b>22</b>	

AF-107



◇ OTHERS (ALUM. & G.M.S. PARTS)			
ITEM	FAB. DWG NO.	LENGTH (mm)	QTY
41	N00813-01Y	383	1
	30x20X3mm ALUM. ANGLE		
42	N00813-01N	579	2
	30x20X3mm ALUM. ANGLE		
43	J858-AP32-34	559 x 423 (BACK PANEL)	1
44	J858-AP16	1mm THK. ALUM. FLASHING	1
45	N00813-05	383	1
	30x20X3mm ALUM. ANGLE		
46			
47			
48			
49			

○ ALUM. EXTRUSION			
ITEM	FAB. DWG NO.	LENGTH (mm)	QTY
1	X86273-15	555	1
2	X86272-10	555	1
3	X86279-37F	666	1
4	X86280-12B	660	1
5	X86305-01LD	490	1
5a	X86305-01RD	490	1
6	X86305-04D	659	1
7	X86301-01-10	666	1
8	X86300-01-10	666	1
9	N516-01Q	571	1
10	X86255-01L	200	1
11	X86255-01R	200	1
12	X86258-01	200	2
13	X86303-01	300	1
14			
15			
16			
17			

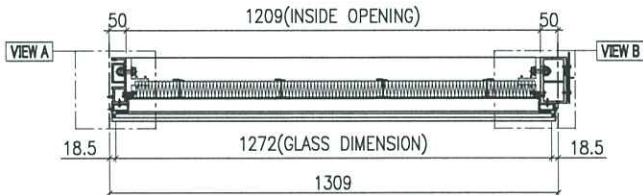
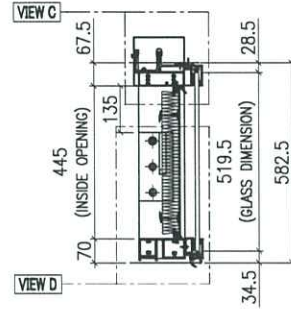
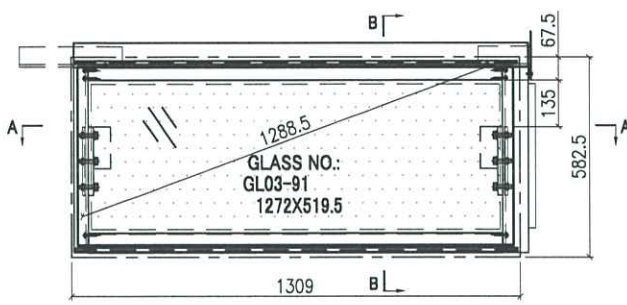
GLASS	GLASS NUMBER	WIDTH	HEIGHT	QTY.
	GL03-90	644	519.5	1



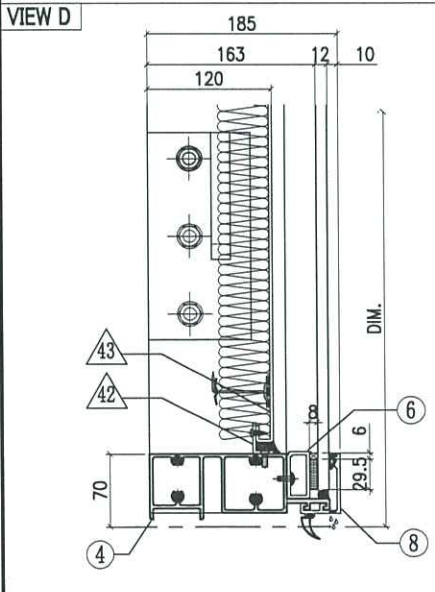
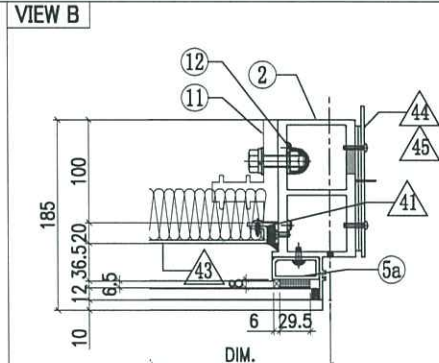
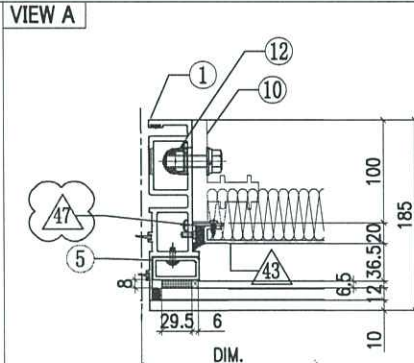
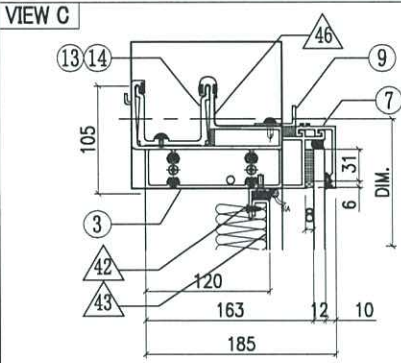
美特鋁質有限公司  
MIDI Aluminium Fabricator Ltd.

工程號	J858	類別		物料號	-	圖號	DZd-1309H6-P
地盘	康城11期	制圖	Z. S. P	2022-08-06		數量	-
修改	1	採用工廠	✓	日期	24/05	材料颜色	-
日期	24/05	材料	-	批准	-	單件重量	(KG)

AF-108



INSTALL UNIT NO.	QTY.	FLOOR
T1A-CW1.1-1106	1	11/F
T1A-CW1.1-4006	1	40/F
T2A-CW1.1-1106	1	11/F
T2A-CW1.1-4006	1	40/F
T3A-CW1.1-1106	1	11/F
T3A-CW1.1-4006	1	40/F
<b>TOTAL</b>	<b>6</b>	



◇ OTHERS (ALUM. & G.M.S. PARTS)			
ITEM	FAB. DWG NO.	LENGTH (mm)	QTY
41	N00813-01Y	383	1
	30x20X3mm ALUM. ANGLE		
42	N00813-01P	1207	2
	30x20X3mm ALUM. ANGLE		
43	J858-AP32-35	1187 x 423 (BACK PANEL)	1
44	J858-AP02	3mm THK. ALUM. PLATE	1
45	J858-AP03	3mm THK. ALUM. PLATE	2
46	J858-AP16	1mm THK. ALUM. FLASHING	1
47	N00813-05	383	1
	30x20X3mm ALUM. ANGLE		
48			
49			

○ ALUM. EXTRUSION			
ITEM	FAB. DWG NO.	LENGTH (mm)	QTY
1	X86273-15	555	1
2	X86278-17R	555	1
3	X86279-36RJ	1326.5	1
4	X86280-12C	1288	1
5	X86305-01LD	490	1
5a	X86305-01RD	490	1
6	X86305-04E	1287	1
7	X86301-01-11	1294	1
8	X86300-01-11	1294	1
9	N516-01P	1199	1
10	X86255-01L	200	1
11	X86255-01R	200	1
12	X86258-01	200	2
13	X86303-02	150	1
14	X86303-01	300	1
15			
16			
17			

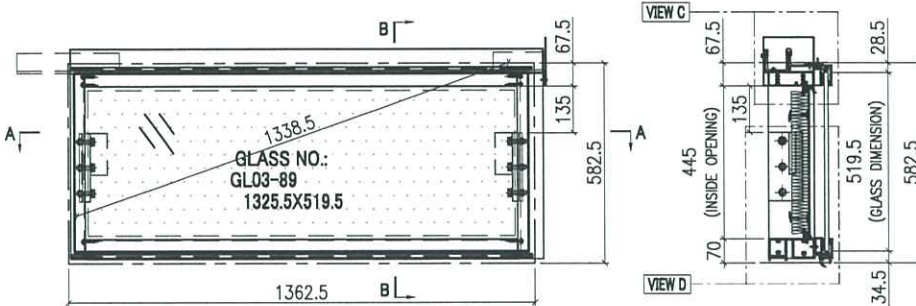
GLASS	GLASS NUMBER	WIDTH	HEIGHT	QTY.
	GL03-91	1272	519.5	1



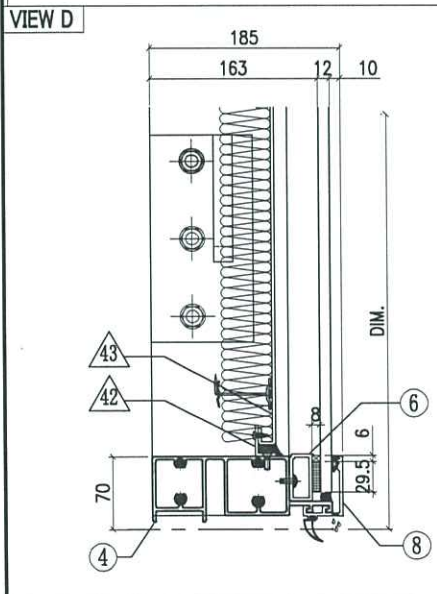
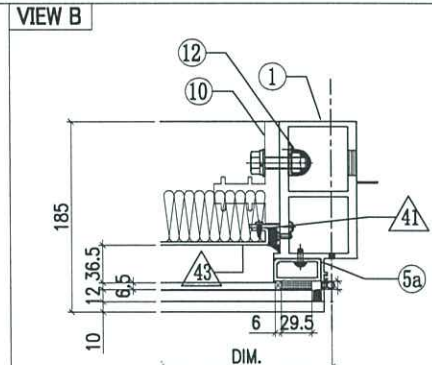
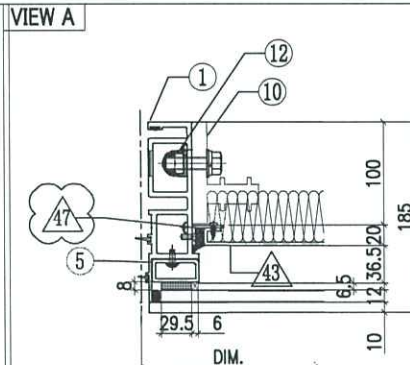
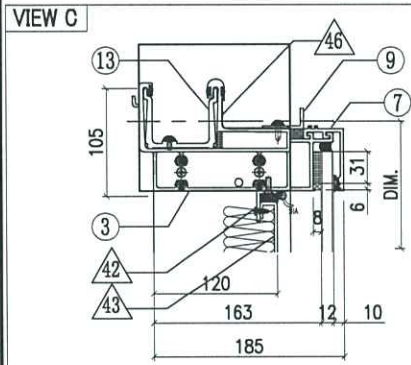
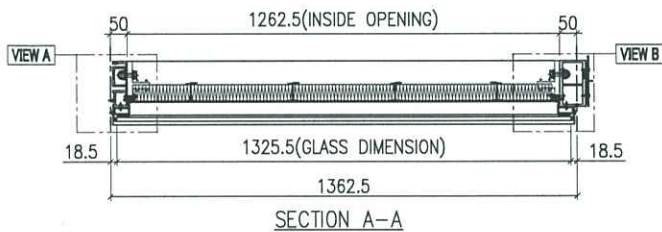
美特鋁質有限公司  
MIDI Aluminium Fabricator Ltd.

修改	1	採用	工廠	地盤	✓	工程號	J858	類別		物料號	-	圖號	DZd-1362.5H6-P
日期	24/05	材料顏色	-	圖紙名稱	單元組裝圖	復核	-	批准	-	數量	-	單件重量	(KG)

AF-110



INSTALL UNIT NO.	QTY.	FLOOR
T1B-CW1.1-1103	1	11/F
T1B-CW1.1-4003	1	40/F
T1A-CW6.1-1103	1	11/F
T1A-CW6.1-4003	1	40/F
T1A-CW3.1-1108	1	11/F
T1A-CW3.1-4008	1	40/F
T2B-CW1.1-1103	1	11/F
T2B-CW1.1-4003	1	40/F
T3B-CW1.1-1103	1	11/F
T3B-CW1.1-4003	1	40/F
T3B-CW5.1-1103	1	11/F
T3B-CW5.1-4003	1	40/F
<b>TOTAL</b>	<b>12</b>	



◇ OTHERS (ALUM. & G.M.S. PARTS)			
ITEM	FAB. DWG NO.	LENGTH (mm)	QTY
41	N00813-01Y	383	1
	30x20X3mm ALUM. ANGLE		
42	N00813-01M	1260.5	2
	30x20X3mm ALUM. ANGLE		
43	J858-AP32-33	1240.5 x 423 (BACK PANEL)	1
44	J858-AP02	3mm THK. ALUM. PLATE	1
	J858-AP03	3mm THK. ALUM. PLATE	
45	J858-AP16	100	2
		1mm THK. ALUM. FLASHING	
47	N00813-05	383	1
	30x20X3mm ALUM. ANGLE		
48			
49			

○ ALUM. EXTRUSION			
ITEM	FAB. DWG NO.	LENGTH (mm)	QTY
1	X86273-15	555	1
2	X86278-17R	555	1
3	X86279-36RF	1380	1
4	X86280-12A	1341.5	1
5	X86305-01LD	490	1
5a	X86305-01RD	490	1
6	X86305-04C	1340.5	1
7	X86301-01-20	1347.5	1
8	X86300-01-27	1347.5	1
9	N516-01M	1252	1
10	X86255-01L	200	1
11	X86255-01R	200	1
12	X86258-01	200	2
13	X86303-01	300	1
14	X86303-02	150	1
15			
16			
17			

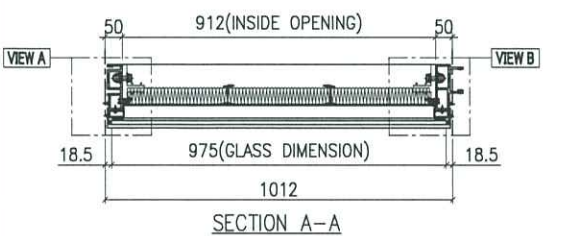
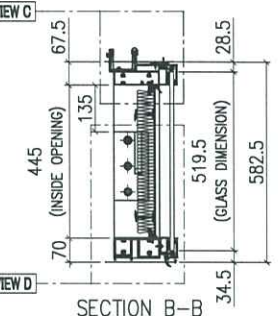
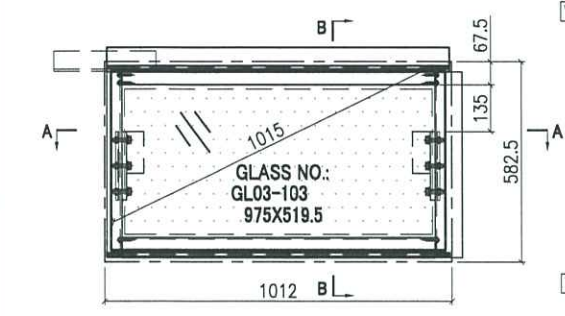
GLASS	GLASS NUMBER	WIDTH	HEIGHT	QTY.
	GL03-89	1325.5	519.5	1



美特鋁質有限公司  
MIDI Aluminium Fabricator Ltd.

工程號	J858	類別		物料號	-		
地盘	康城11期	制圖	Z. S. P	2022-08-06	圖號	DZe-1012H6-P	
修改	1	採用工廠	✓	日期	24/05	材料颜色	-
日期	24/05	图纸名称	单元组装图	復核	-	數量	-
		材料	-	批准	-	單件重量	(KG)

AF-111

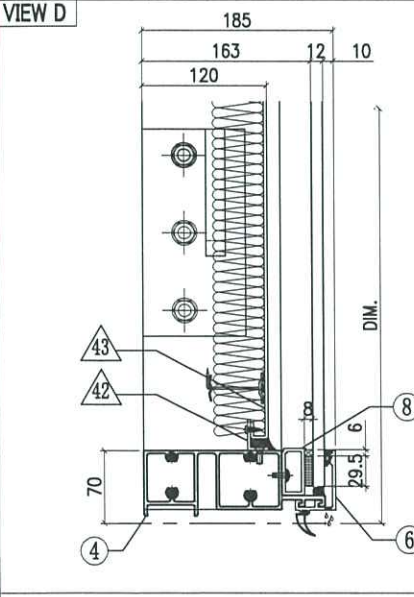
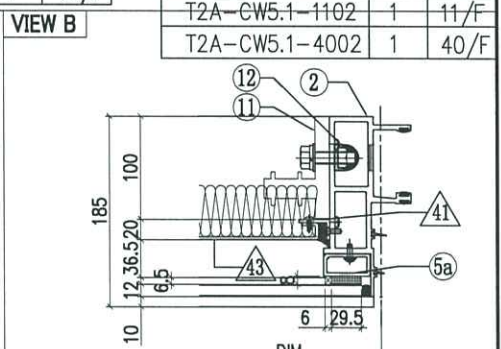
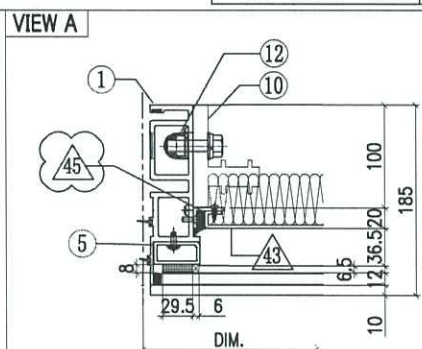
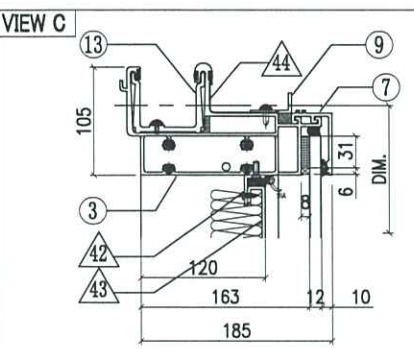


SECTION B-B

T2A-CW4.1-1104	1	11/F
T2A-CW4.1-4004	1	40/F
T2A-CW3.1-1102	1	11/F
T2A-CW3.1-4002	1	40/F
T3B-CW1.1-1105	1	11/F
T3B-CW1.1-4005	1	40/F
T3B-CW3.1-1102	1	11/F
T3B-CW3.1-4002	1	40/F
T3B-CW5.1-1105	1	11/F
T3B-CW5.1-4005	1	40/F
T3B-CW6.1-1102	1	11/F
T3B-CW6.1-4002	1	40/F
T3A-CW6.1-1104	1	11/F
T3A-CW6.1-4004	1	40/F

T3A-CW3.1-1102	1	11/F
T3A-CW3.1-4002	1	40/F
<b>TOTAL</b>	<b>38</b>	

INSTALL UNIT NO.	QTY.	FLOOR
T1B-CW1.1-1105	1	11/F
T1B-CW1.1-4005	1	40/F
T1B-CW3.1-1102	1	11/F
T1B-CW3.1-4002	1	40/F
T1B-CW5.1-1103	1	11/F
T1B-CW5.1-4003	1	40/F
T1B-CW6.1-1102	1	11/F
T1B-CW6.1-4002	1	40/F
T1A-CW6.1-1105	1	11/F
T1A-CW6.1-4005	1	40/F
T1A-CW5.1-1102	1	11/F
T1A-CW5.1-4002	1	40/F
T2B-CW1.1-1105	1	11/F
T2B-CW1.1-4005	1	40/F
T2B-CW3.1-1102	1	11/F
T2B-CW3.1-4002	1	40/F
T2B-CW5.1-1105	1	11/F
T2B-CW5.1-4005	1	40/F
T2B-CW6.1-1102	1	11/F
T2B-CW6.1-4002	1	40/F
T2B-CW6.1-1110	1	11/F
T2B-CW6.1-4010	1	40/F
T2A-CW5.1-1102	1	11/F
T2A-CW5.1-4002	1	40/F



◇ OTHERS (ALUM. & G.M.S. PARTS)			
ITEM	FAB. DWG NO.	LENGTH (mm)	QTY
41	N00813-01Y	383	1
	30x20X3mm ALUM. ANGLE		
42	N00813-01AE	910	2
	30x20X3mm ALUM. ANGLE		
43	J858-AP32-42	890	1
	890 x423 (BACK PANEL)		
44	J858-AP16	100	1
	1mm THK. ALUM. FLASHING		
45	N00813-05	383	1
	30x20X3mm ALUM. ANGLE		
46			
47			
48			
49			

○ ALUM. EXTRUSION			
ITEM	FAB. DWG NO.	LENGTH (mm)	QTY
1	X86273-15	555	1
2	X86272-10	555	1
3	X86279-37C	997	1
4	X86280-12J	991	1
5	X86305-01LD	490	1
5a	X86305-01RD	490	1
6	X86305-04H	990	1
7	X86301-01-26	997	1
8	X86300-01-25	997	1
9	N516-01J	902	1
10	X86255-01L	200	1
11	X86255-01R	200	1
12	X86258-01	200	2
13	X86303-01	300	1
14			
15			
16			
17			

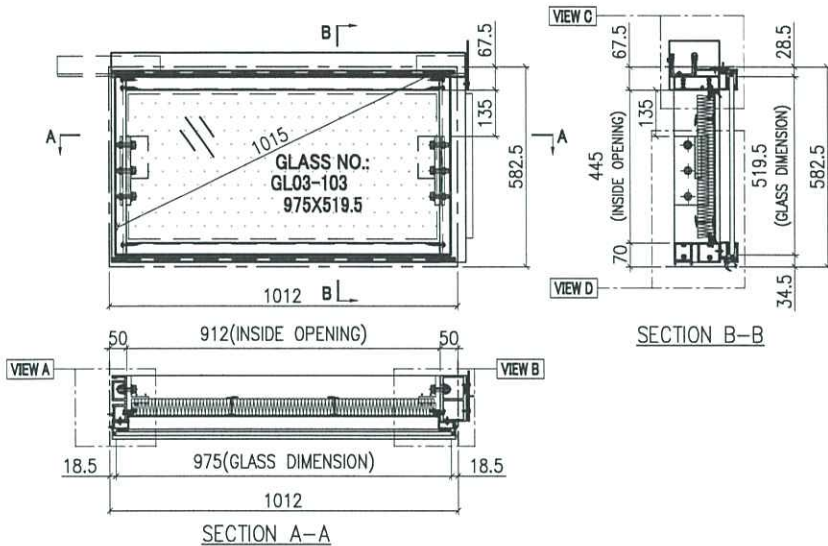
GLASS	GLASS NUMBER	WIDTH	HEIGHT	QTY.
	GL03-103	975	519.5	1



美特鋁質有限公司  
MIDI Aluminium Fabricator Ltd.

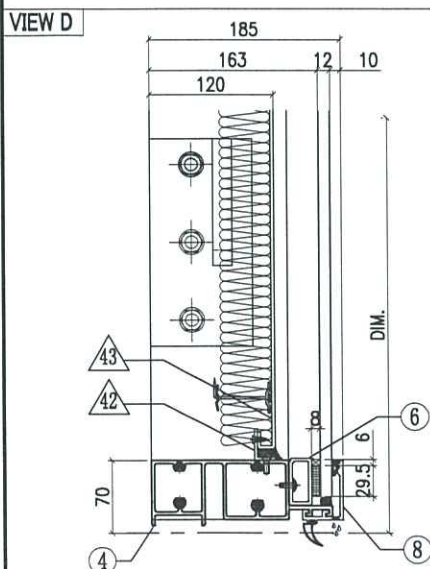
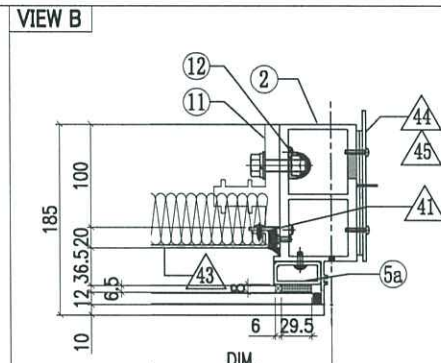
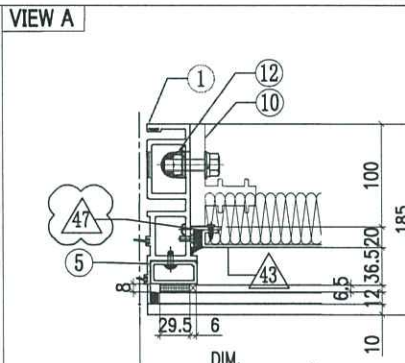
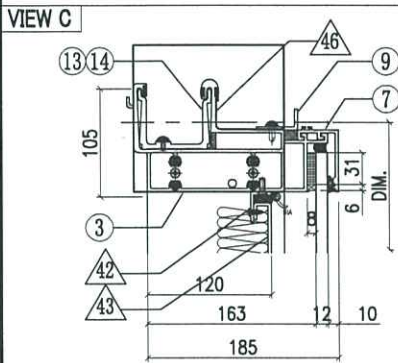
工程號	J858	類別		物料號	-				
地盘	康城11期	制圖	Z. S. P	2022-08-06	圖號	DZd-1012H6-P			
修改	1	採用工廠	✓	圖紙名稱	单元组装图	復核	-	數量	-
日期	24/05	材料颜色	-	材料	-	批准	-	單件重量	- (KG)

AF-112



INSTALL UNIT NO.	QTY.	FLOOR
T1B-CW1.1-1106	1	11/F
T1B-CW1.1-4006	1	40/F
T1B-CW5.1-1104	1	11/F
T1B-CW5.1-4004	1	40/F
T1A-CW6.1-1106	1	11/F
T1A-CW6.1-4006	1	40/F
T2B-CW1.1-1106	1	11/F
T2B-CW1.1-4006	1	40/F
T2B-CW5.1-1106	1	11/F
T2B-CW5.1-4006	1	40/F
T2B-CW6.1-1111	1	11/F
T2B-CW6.1-4011	1	40/F
T2A-CW4.1-1105	1	11/F
T2A-CW4.1-4005	1	40/F
T3B-CW1.1-1106	1	11/F
T3B-CW1.1-4006	1	40/F
T3B-CW5.1-1106	1	11/F
T3B-CW5.1-4006	1	40/F
T3A-CW6.1-1105	1	11/F
T3A-CW6.1-4005	1	40/F
<b>TOTAL</b>	<b>18</b>	

GLASS	GLASS NUMBER	WIDTH	HEIGHT	QTY.
	GL03-103	975	519.5	1



◇ OTHERS (ALUM. & G.M.S. PARTS)			
ITEM	FAB. DWG NO.	LENGTH (mm)	QTY
41	N00813-01Y	383	1
	30x20X3mm ALUM. ANGLE		
42	N00813-01AE	910	2
	30x20X3mm ALUM. ANGLE		
43	J858-AP32-42	890 x 423 (BACK PANEL)	1
44	J858-AP02	3mm THK. ALUM. PLATE	1
45	J858-AP03	3mm THK. ALUM. PLATE	2
46	J858-AP16	1mm THK. ALUM. FLASHING	1
47	N00813-05	383	1
	30x20X3mm ALUM. ANGLE		

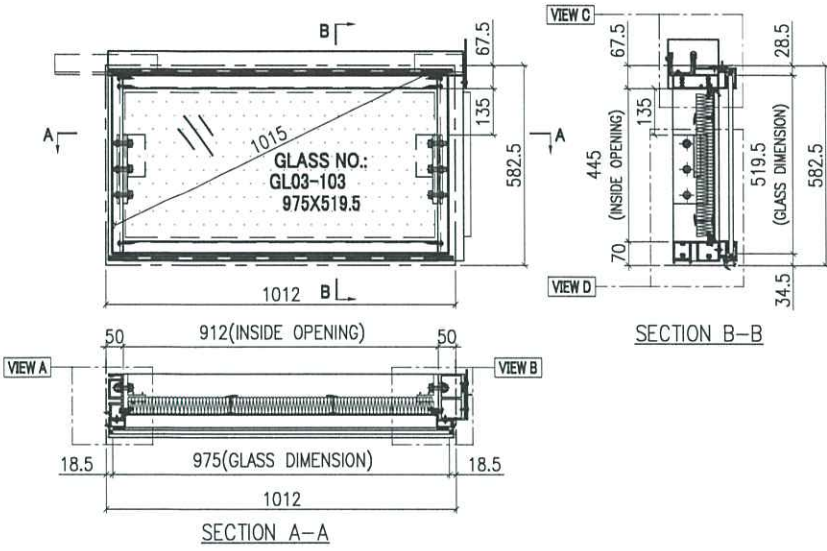
○ ALUM. EXTRUSION			
ITEM	FAB. DWG NO.	LENGTH (mm)	QTY
1	X86273-15	555	1
2	X86278-17R	555	1
3	X86279-36RC	1029.5	1
4	X86280-12J	991	1
5	X86305-01LD	490	1
5a	X86305-01RD	490	1
6	X86305-04H	990	1
7	X86301-01-26	997	1
8	X86300-01-25	997	1
9	N516-01J	902	1
10	X86255-01L	200	1
11	X86255-01R	200	1
12	X86258-01	200	2
13	X86303-01	300	1
14	X86303-02	150	1



美特鋁質有限公司  
MIDI Aluminium Fabricator Ltd.

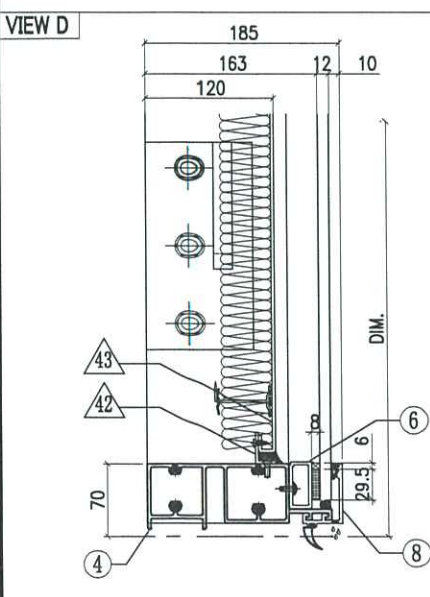
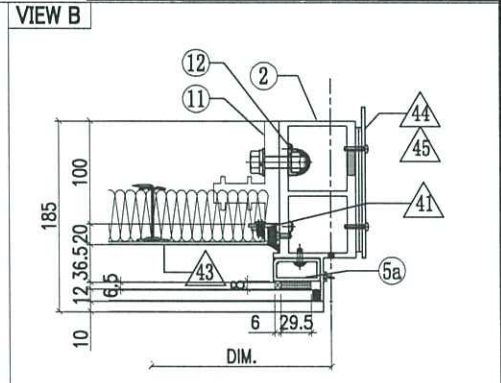
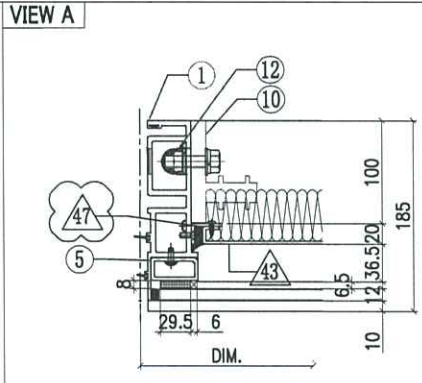
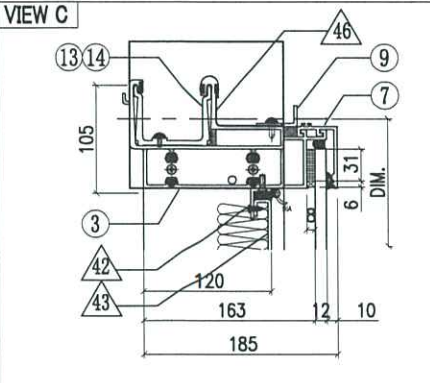
工程號	J858	類別		物料號	-							
地盘	康城11期	制圖	Z. S. P	2022-08-06	圖號	DZd-1012H6-vP						
修改	1 2	採用工廠		地盤	✓	圖紙名稱	單元組裝圖	復核	-	-	數量	-
日期	15/12/24/05	材料顏色	-	材料	-	批准	-	-	-	單件重量	-	(KG)

AF-113



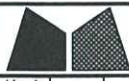
INSTALL UNIT NO.	QTY.	FLOOR
T1B-CW3.1-1103	1	11/F
T1B-CW3.1-4003	1	40/F
T1A-CW5.1-1103	1	11/F
T1A-CW5.1-4003	1	40/F
T2B-CW3.1-1103	1	11/F
T2B-CW3.1-4003	1	40/F
T2A-CW5.1-1103	1	11/F
T2A-CW5.1-4003	1	40/F
T3B-CW3.1-1103	1	11/F
T3B-CW3.1-4003	1	40/F
T1B-CW6.1-1103	1	11/F
T1B-CW6.1-4003	1	40/F
T2B-CW6.1-1103	1	11/F
T2B-CW6.1-4003	1	40/F
T2A-CW3.1-1103	1	11/F
T2A-CW3.1-4003	1	40/F
T3B-CW6.1-1103	1	11/F
T3B-CW6.1-4003	1	40/F
T3A-CW3.1-1103	1	11/F
T3A-CW3.1-4003	1	40/F
<b>TOTAL</b>	<b>20</b>	

GLASS	GLASS NUMBER	WIDTH	HEIGHT	QTY.
	GL03-103	975	519.5	1



◇ OTHERS (ALUM. & G.M.S. PARTS)			
ITEM	FAB. DWG NO.	LENGTH (mm)	QTY
41	N00813-01Y	383	1
	30x20X3mm ALUM. ANGLE		
42	N00813-01AE	910	2
	30x20X3mm ALUM. ANGLE		
43	J858-AP32-42	890	1
	890 x 423 (BACK PANEL)		
44	J858-AP02		1
	3mm THK. ALUM. PLATE		
45	J858-AP03		2
	3mm THK. ALUM. PLATE		
46	J858-AP16	100	1
	1mm THK. ALUM. FLASHING		
47	N00813-05	383	1
	30x20X3mm ALUM. ANGLE		

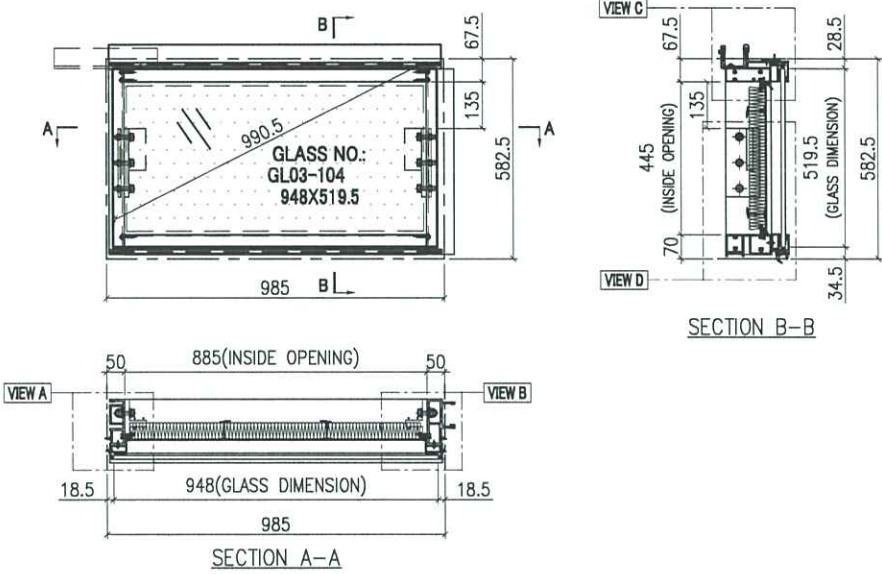
○ ALUM. EXTRUSION			
ITEM	FAB. DWG NO.	LENGTH (mm)	QTY
1	X86273-15	555	1
2	X86278-18R	555	1
3	X86279-36RC	1029.5	1
4	X86280-12J	991	1
5	X86305-01LD	490	1
5a	X86305-01RD	490	1
6	X86305-04H	990	1
7	X86301-01-26	997	1
8	X86300-01-25	997	1
9	N516-01J	902	1
10	X86255-01L	200	1
11	X86255-01R	200	1
12	X86258-01	200	2
13	X86303-01	300	1
14	X86303-02	150	1



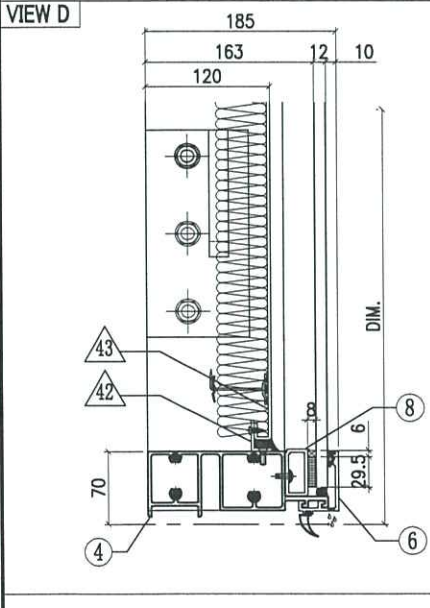
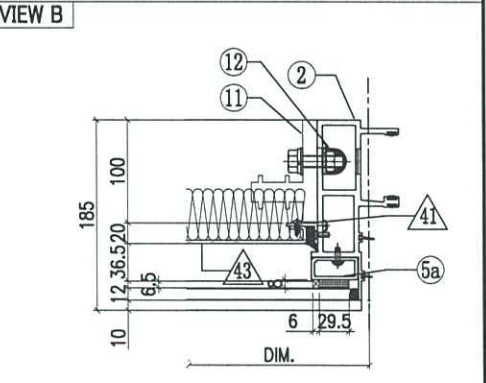
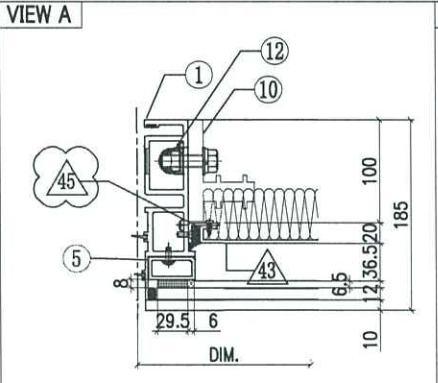
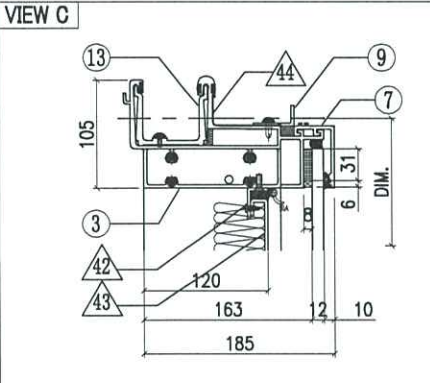
美特鋁質有限公司  
MIDI Aluminium Fabricator Ltd.

工程號	J858	類別		物料號	-		
地盘	康城11期	制圖	Z. S. P	2022-08-06	圖號	DZe-985H6-P	
修改	1	採用工廠	✓	日期	24/05	數量	-
日期	24/05	材料颜色	-	材料	-	批准	-
						單件重量	(KG)

AF-119



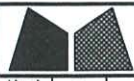
INSTALL UNIT NO.	QTY.	FLOOR
T1B-CW2.1-1103	1	11/F
T1B-CW2.1-4003	1	40/F
T1A-CW3.1-1110	1	11/F
T1A-CW3.1-4010	1	40/F
T2B-CW2.1-1103	1	11/F
T2B-CW2.1-4003	1	40/F
T2A-CW3.1-1109	1	11/F
T2A-CW3.1-4009	1	40/F
T3B-CW2.1-1103	1	11/F
T3B-CW2.1-4003	1	40/F
T3A-CW3.1-1109	1	11/F
T3A-CW3.1-4009	1	40/F
<b>TOTAL</b>	<b>12</b>	



◇ OTHERS (ALUM. & G.M.S. PARTS)			
ITEM	FAB. DWG NO.	LENGTH (mm)	QTY
41	N00813-01Y	383	1
	30x20X3mm ALUM. ANGLE		
42	N00813-01AD	883	2
	30x20X3mm ALUM. ANGLE		
43	J858-AP32-43	863 x 423 (BACK PANEL)	1
44	J858-AP16	100	1
		1mm THK. ALUM. FLASHING	
45	N00813-05	383	1
	30x20X3mm ALUM. ANGLE		
46			
47			
48			
49			

○ ALUM. EXTRUSION			
ITEM	FAB. DWG NO.	LENGTH (mm)	QTY
1	X86273-15	555	1
2	X86272-10	555	1
3	X86279-37D	970	1
4	X86280-12K	964	1
5	X86305-01LD	490	1
5a	X86305-01RD	490	1
6	X86305-04J	963	1
7	X86301-01-23	970	1
8	X86300-01-22	970	1
9	N516-01K	875	1
10	X86255-01L	200	1
11	X86255-01R	200	1
12	X86258-01	200	2
13	X86303-01	300	1
14			
15			
16			
17			

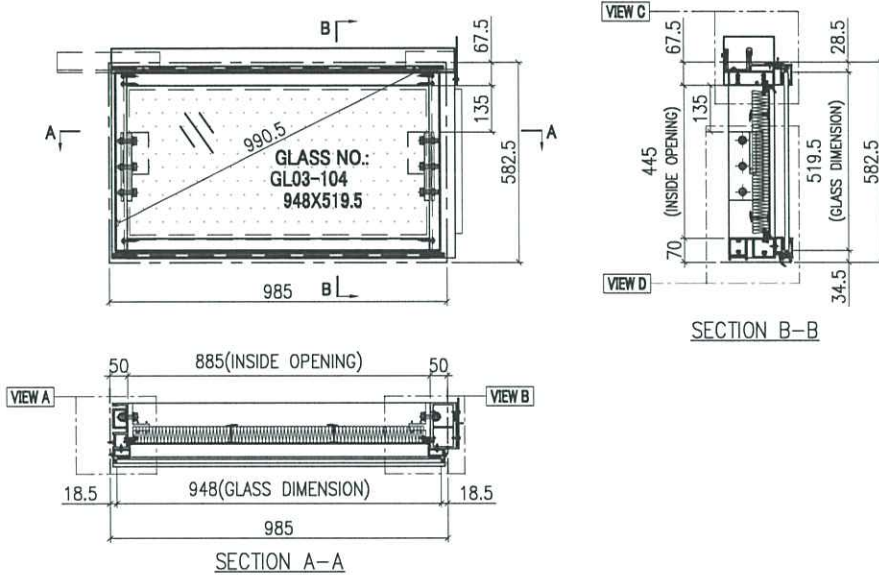
GLASS	GLASS NUMBER	WIDTH	HEIGHT	QTY.
	GL03-104	948	519.5	1



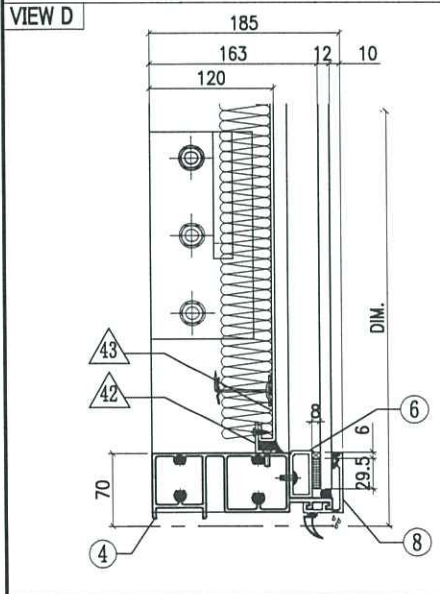
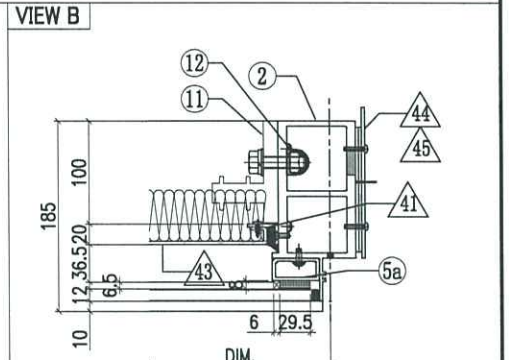
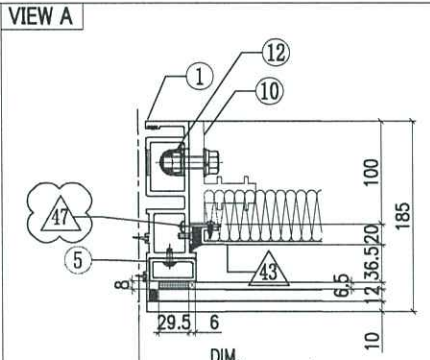
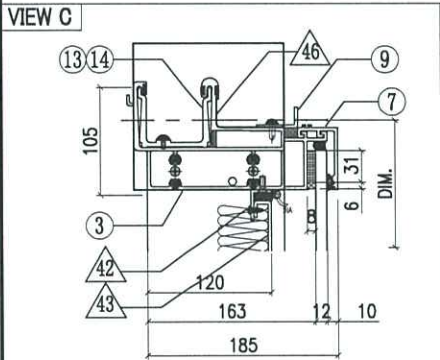
美特鋁質有限公司  
MIDI Aluminium Fabricator Ltd.

工程號	J858	類別		物料號	-		
地盘	康城11期	制圖	Z. S. P	2022-08-06	圖號	DZd-985HG-P	
修改	1	採用工廠	✓	图纸名称	单元组装图	數量	-
日期	24/05	材料颜色	-	材料	-	單件重量	(KG)

AF-120



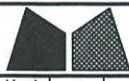
INSTALL UNIT NO.	QTY.	FLOOR
T1B-CW2.1-1104	1	11/F
T1B-CW2.1-4004	1	40/F
T1A-CW3.1-1111	1	11/F
T1A-CW3.1-4011	1	40/F
T2B-CW2.1-1104	1	11/F
T2B-CW2.1-4004	1	40/F
T2A-CW3.1-1110	1	11/F
T2A-CW3.1-4010	1	40/F
T3B-CW2.1-1104	1	11/F
T3B-CW2.1-4004	1	40/F
T3A-CW3.1-1110	1	11/F
T3A-CW3.1-4010	1	40/F
<b>TOTAL</b>	<b>12</b>	



◇ OTHERS (ALUM. & G.M.S. PARTS)			
ITEM	FAB. DWG NO.	LENGTH (mm)	QTY
41	N00813-01Y	383	1
	30x20X3mm ALUM. ANGLE		
42	N00813-01AD	883	2
	30x20X3mm ALUM. ANGLE		
43	J858-AP32-43	863 x 423 (BACK PANEL)	1
44	J858-AP02	3mm THK. ALUM. PLATE	1
45	J858-AP03	3mm THK. ALUM. PLATE	2
	J858-AP16	1mm THK. ALUM. FLASHING	
47	N00813-05	383	1
	30x20X3mm ALUM. ANGLE		
48			
49			

○ ALUM. EXTRUSION			
ITEM	FAB. DWG NO.	LENGTH (mm)	QTY
1	X86273-15	555	1
2	X86278-17R	555	1
3	X86279-36RD	1002.5	1
4	X86280-12K	964	1
5	X86305-01LD	490	1
5a	X86305-01RD	490	1
6	X86305-04J	963	1
7	X86301-01-23	970	1
8	X86300-01-22	970	1
9	N516-01K	875	1
10	X86255-01L	200	1
11	X86255-01R	200	1
12	X86258-01	200	2
13	X86303-01	300	1
14	X86303-02	150	1
15			
16			
17			

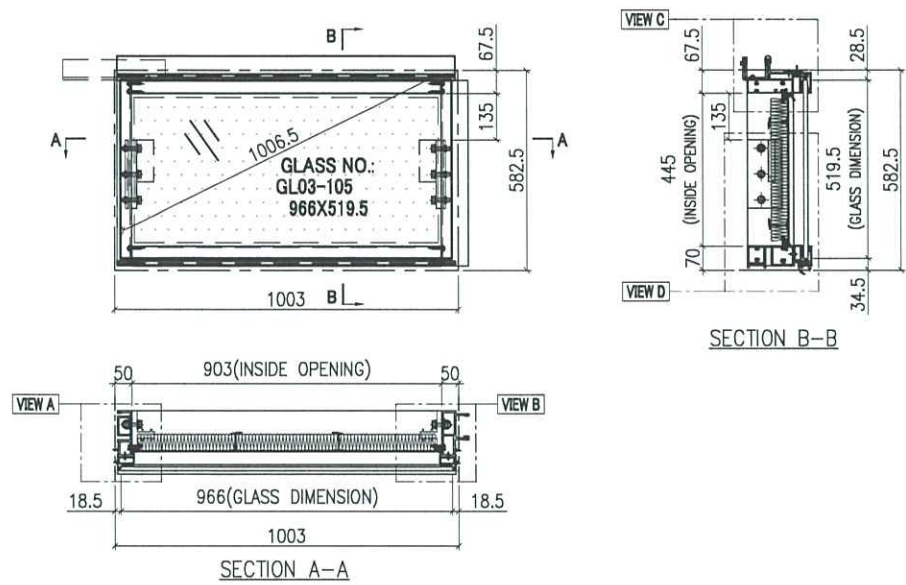
GLASS	GLASS NUMBER	WIDTH	HEIGHT	QTY.
	GL03-104	948	519.5	1



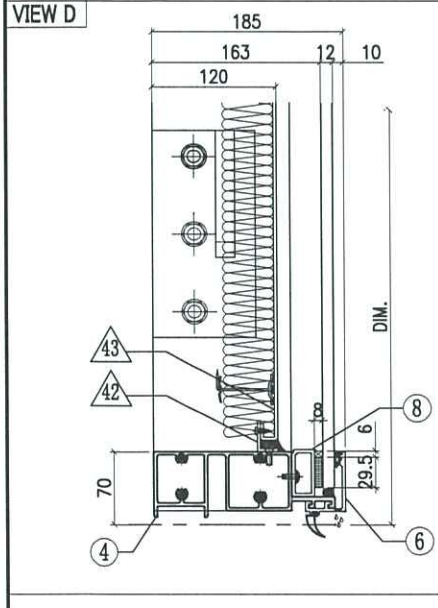
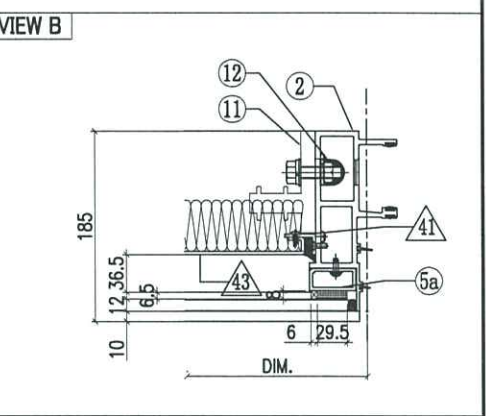
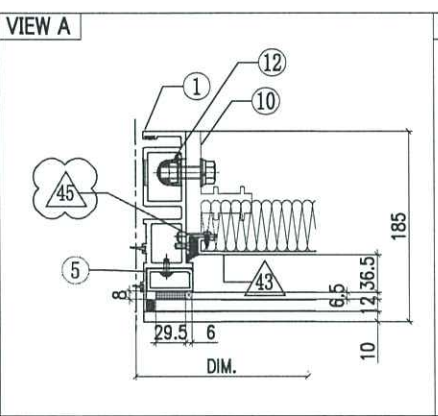
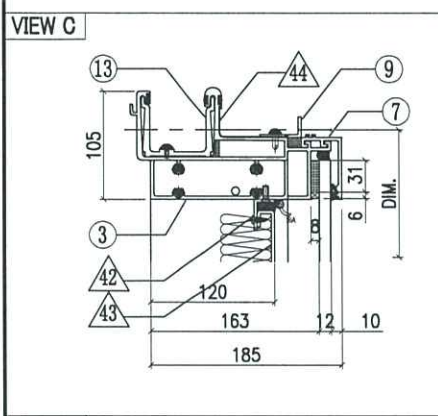
美特鋁質有限公司  
MIDI Aluminium Fabricator Ltd.

工程號	J858	類別		物料號	-		
地盘	康城11期	制圖	Z. S. P	2022-08-06	圖號	DZe-1003H6-P	
修改	1	採用工廠	✓	日期	24/05	數量	-
日期	24/05	材料颜色	-	材料	-	單件重量	(KG)

AF-123



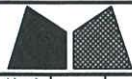
INSTALL UNIT NO.	QTY.	FLOOR
T1A-CW4.1-1107	1	11/F
T1A-CW4.1-4007	1	40/F
T1A-CW3.1-1102	1	11/F
T1A-CW3.1-4002	1	40/F
<b>TOTAL</b>	<b>4</b>	



◇ OTHERS (ALUM. & G.M.S. PARTS)			
ITEM	FAB. DWG NO.	LENGTH (mm)	QTY
41	N00813-01Y	383	1
	30x20X3mm ALUM. ANGLE		
42	N00813-01AC	901	2
	30x20X3mm ALUM. ANGLE		
43	J858-AP32-45	881 x 423 (BACK PANEL)	1
44	J858-AP16	100	1
	1mm THK. ALUM. FLASHING		
45	N00813-05	383	1
	30x20X3mm ALUM. ANGLE		
46			
47			
48			
49			

○ ALUM. EXTRUSION			
ITEM	FAB. DWG NO.	LENGTH (mm)	QTY
1	X86273-15	555	1
2	X86272-10	555	1
3	X86279-37E	988	1
4	X86280-12L	982	1
5	X86305-01LD	490	1
5a	X86305-01RD	490	1
6	X86305-04K	981	1
7	X86301-01-22	988	1
8	X86300-01-21	988	1
9	N516-01L	893	1
10	X86255-01L	200	1
11	X86255-01R	200	1
12	X86258-01	200	2
13	X86303-01	300	1
14			
15			
16			
17			

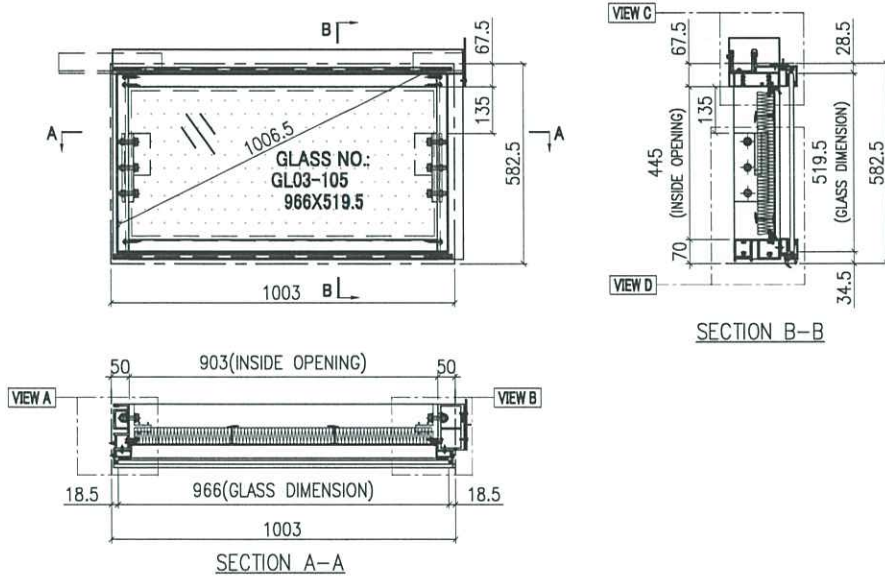
GLASS	GLASS NUMBER	WIDTH	HEIGHT	QTY.
	GL03-105	966	519.5	1



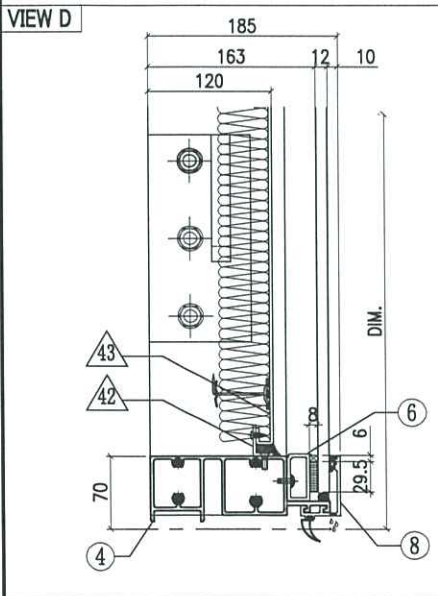
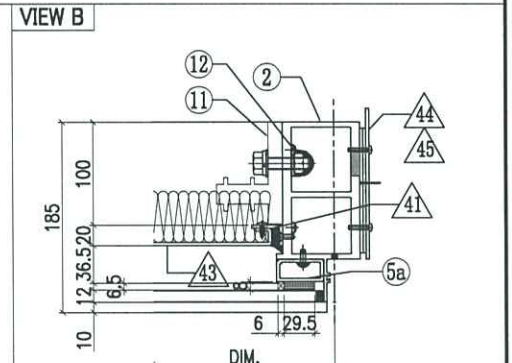
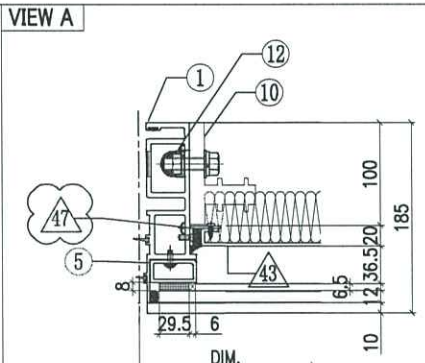
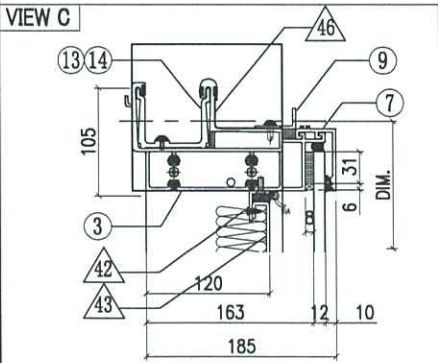
美特鋁質有限公司  
MIDI Aluminium Fabricator Ltd.

工程號	J858	類別		物料號	-		
地盘	康城11期	制圖	Z. S. P	2022-08-06	圖號	DZd-1003H6-P	
修改	1	採用工廠	✓	日期	24/05	數量	-
日期	24/05	材料颜色	-	图纸名称	单元组装图	單件重量	- (KG)

AF-124



INSTALL UNIT NO.	QTY.	FLOOR
T1A-CW4.1-1108	1	11/F
T1A-CW4.1-4008	1	40/F
<b>TOTAL</b>	<b>2</b>	



◇ OTHERS (ALUM. & G.M.S. PARTS)			
ITEM	FAB. DWG NO.	LENGTH (mm)	QTY
41	N00813-01Y 30x20X3mm ALUM. ANGLE	383	1
42	N00813-01AC 30x20X3mm ALUM. ANGLE	901	2
43	J858-AP32-45 881 x 423 (BACK PANEL)		1
44	J858-AP02 3mm THK. ALUM. PLATE		1
45	J858-AP03 3mm THK. ALUM. PLATE		2
46	J858-AP16 1mm THK. ALUM. FLASHING	100	1
47	N00813-05 30x20X3mm ALUM. ANGLE	383	1
48			
49			

○ ALUM. EXTRUSION			
ITEM	FAB. DWG NO.	LENGTH (mm)	QTY
1	X86273-15	555	1
2	X86278-17R	555	1
3	X86279-36RE	1020.5	1
4	X86280-12L	982	1
5	X86305-01LD	490	1
5a	X86305-01RD	490	1
6	X86305-04K	981	1
7	X86301-01-22	988	1
8	X86300-01-21	988	1
9	N516-01L	893	1
10	X86255-01L	200	1
11	X86255-01R	200	1
12	X86258-01	200	2
13	X86303-01	300	1
14	X86303-02	150	1
15			
16			
17			

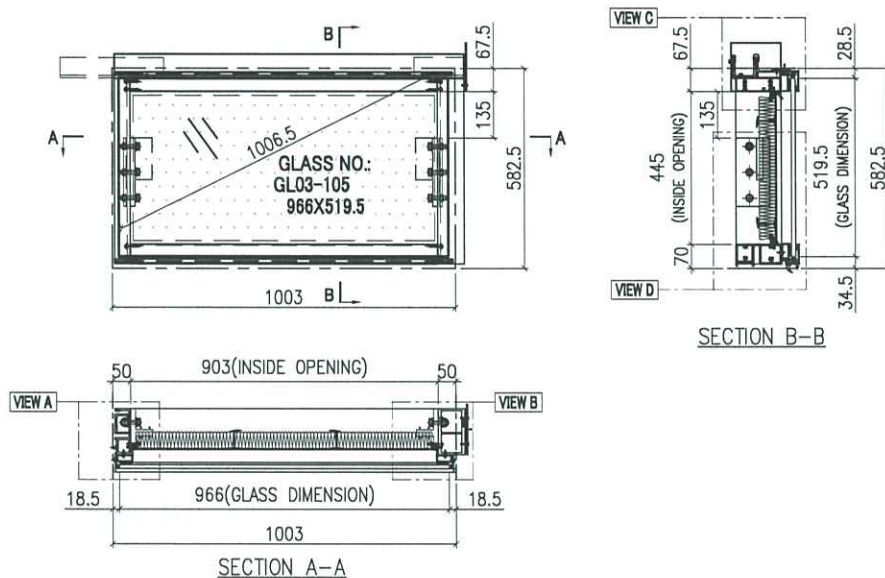
GLASS	GLASS NUMBER	WIDTH	HEIGHT	QTY.
	GL03-105	966	519.5	1



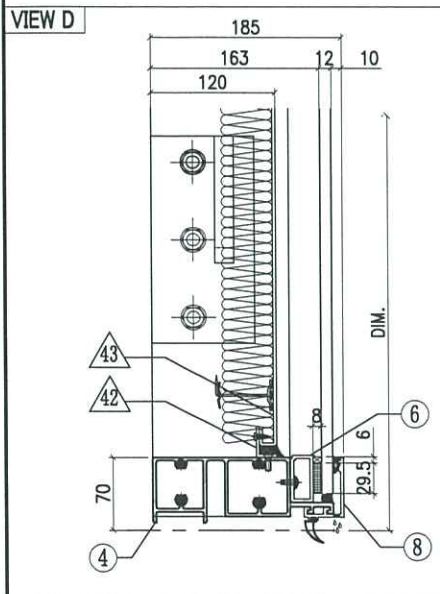
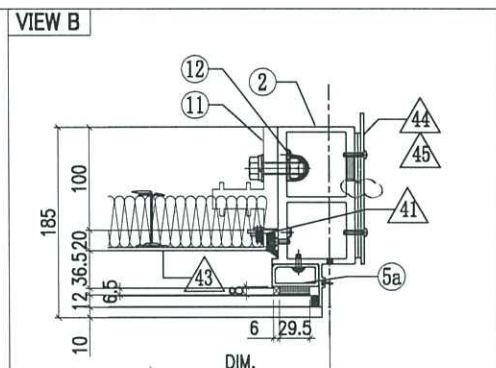
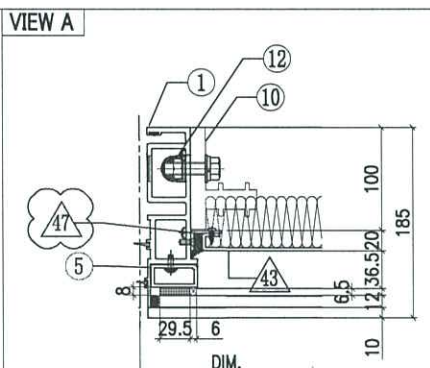
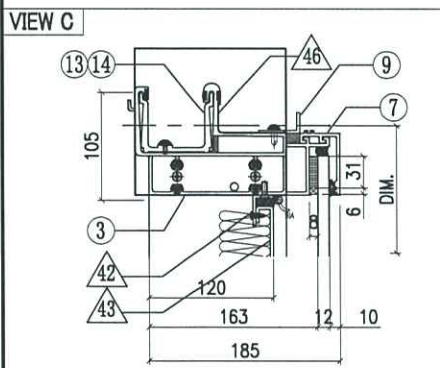
美特鋁質有限公司  
MIDI Aluminium Fabricator Ltd.

工程號	J858	類別		物料號	-				
地盘	康城11期	制圖	Z. S. P	2022-08-06	圖號	DZd-1003HG-vP			
修改	1 2	採用工廠	✓	图纸名称	单元组装图	復核	-	數量	-
日期	15/12/24/05	材料颜色	-	材料	-	批准	-	單件重量	- (KG)

AF-125



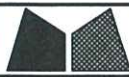
INSTALL UNIT NO.	QTY.	FLOOR
T1A-CW3.1-1103	1	11/F
T1A-CW3.1-4003	1	40/F
<b>TOTAL</b>	<b>2</b>	



◇ OTHERS (ALUM. & G.M.S. PARTS)			
ITEM	FAB. DWG NO.	LENGTH (mm)	QTY
41	N00813-01Y	383	1
	30x20x3mm ALUM. ANGLE		
42	N00813-01AC	901	2
	30x20x3mm ALUM. ANGLE		
43	J858-AP32-45	881 x 423 (BACK PANEL)	1
44	J858-AP02	3mm THK. ALUM. PLATE	1
45	J858-AP03	3mm THK. ALUM. PLATE	2
46	J858-AP16	1mm THK. ALUM. FLASHING	1
47	N00813-05	383	1
	30x20x3mm ALUM. ANGLE		
48			
49			

○ ALUM. EXTRUSION			
ITEM	FAB. DWG NO.	LENGTH (mm)	QTY
1	X86273-15	555	1
2	X86278-18R	555	1
3	X86279-36RE	1020.5	1
4	X86280-12L	982	1
5	X86305-01LD	490	1
5a	X86305-01RD	490	1
6	X86305-04K	981	1
7	X86301-01-22	988	1
8	X86300-01-21	988	1
9	N516-01L	893	1
10	X86255-01L	200	1
11	X86255-01R	200	1
12	X86258-01	200	2
13	X86303-01	300	1
14	X86303-02	150	1
15			
16			
17			

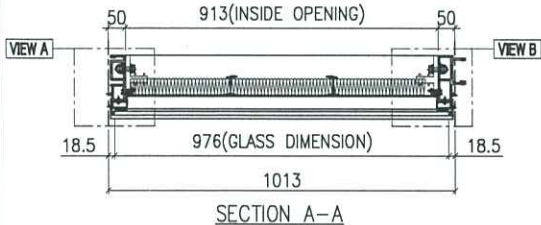
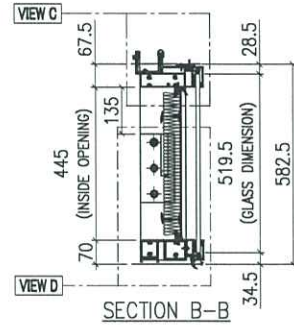
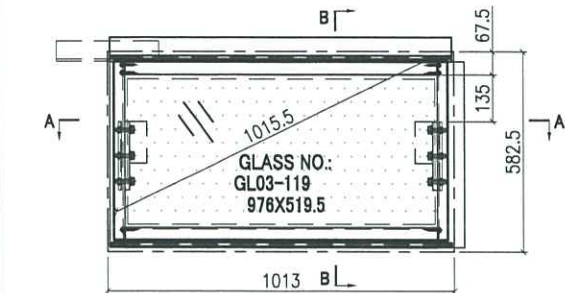
GLASS	GLASS NUMBER	WIDTH	HEIGHT	QTY.
	GL03-105	966	519.5	1



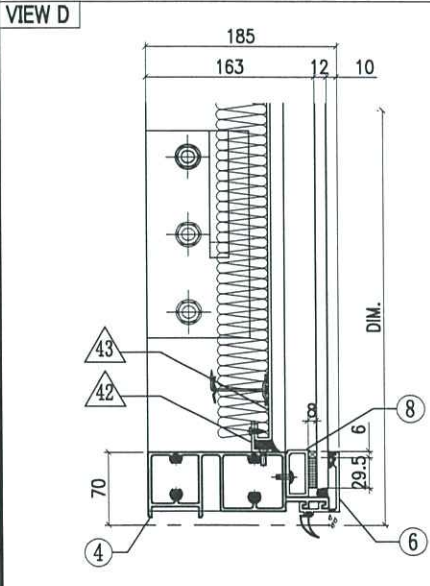
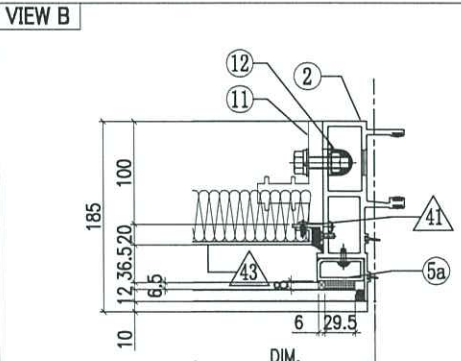
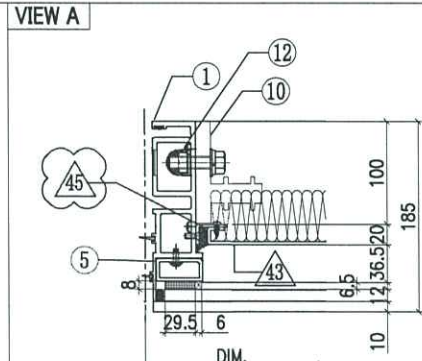
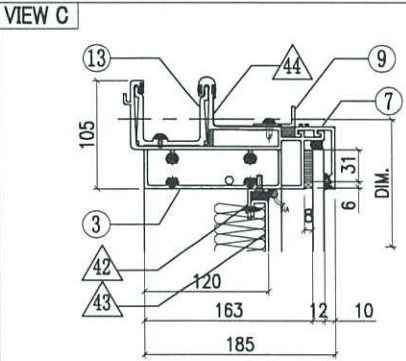
美特鋁質有限公司  
MIDI Aluminium Fabricator Ltd.

工程號	J858	類別		物料號	-				
地盘	康城11期	制圖	Z. S. P	2022-08-06	圖號	DZe-1013H6-P			
修改	1	採用工廠	✓	图纸名称	单元组装图	復核	-	數量	-
日期	24/05	材料颜色	-	材料	-	批准	-	單件重量	- (KG)

AF-127



INSTALL UNIT NO.	QTY.	FLOOR
T3B-CW4.1-1108	1	11/F
T3B-CW4.1-4008	1	40/F
<b>TOTAL</b>	<b>2</b>	



◇ OTHERS (ALUM. & G.M.S. PARTS)				○ ALUM. EXTRUSION			
ITEM	FAB. DWG NO.	LENGTH (mm)	QTY	ITEM	FAB. DWG NO.	LENGTH (mm)	QTY
41	N00813-01Y	383	1	1	X86273-15	555	1
	30x20X3mm ALUM. ANGLE			2	2	X86272-10	555
42	N00813-01AY	911	2	3	X86279-37L	998	1
	30x20X3mm ALUM. ANGLE			1	4	X86280-12S	992
43	J858-AP32-70		1	5	X86305-01LD	490	1
44	891 x423 (BACK PANEL)		1	5a	X86305-01RD	490	1
	J858-AP16	100		6	X86305-04L	991	1
45	1mm THK. ALUM. FLASHING		1	7	X86301-01-27	998	1
	N00813-05	383		8	X86300-01-26	998	1
46	30x20X3mm ALUM. ANGLE		1	9	N516-01X	903	1
				10	X86255-01L	200	1
47				11	X86255-01R	200	1
48				12	X86258-01	200	2
49				13	X86303-01	300	1
				14			
				15			
				16			
				17			

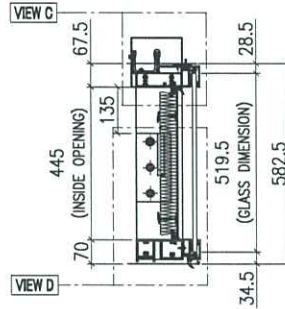
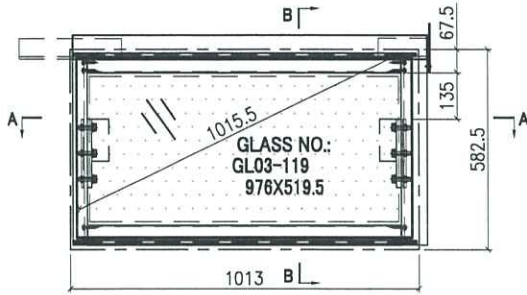
GLASS	GLASS NUMBER	WIDTH	HEIGHT	QTY.
	GL03-119	976	519.5	1



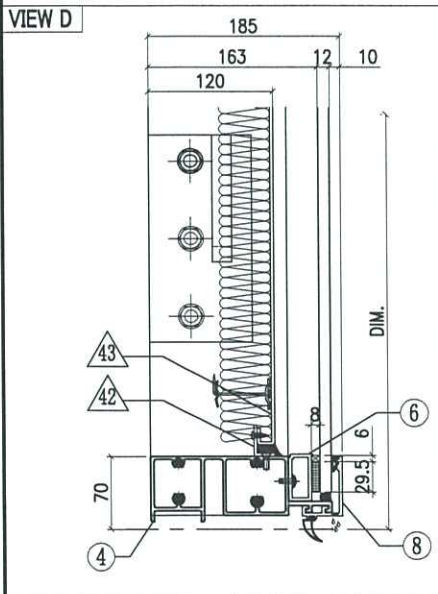
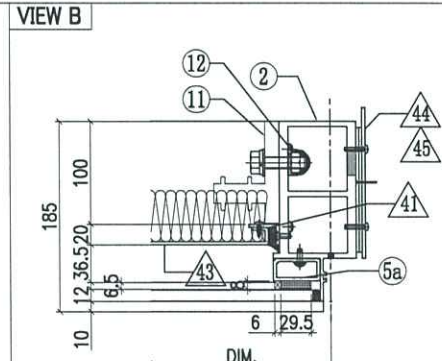
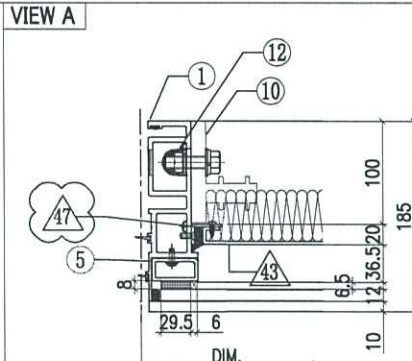
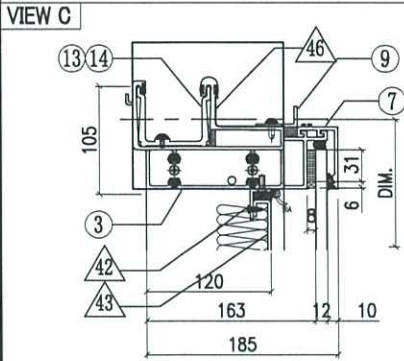
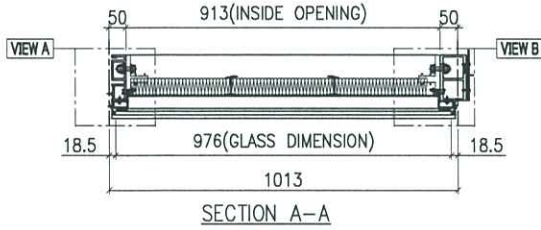
美特鋁質有限公司  
MIDI Aluminium Fabricator Ltd.

工程號	J858	類別		物料號	-				
地盘	康城11期	制圖	Z. S. P	2022-08-06	圖號	DZd-1013H6-P			
修改	1	採用工廠	✓	圖紙名稱	单元组装图	復核	-	數量	-
日期	24/05	材料颜色	-	材料	-	批准	-	單件重量	- (KG)

AF-128



INSTALL UNIT NO.	QTY.	FLOOR
T3B-CW4.1-1109	1	11/F
T3B-CW4.1-4009	1	40/F
<b>TOTAL</b>	<b>2</b>	



◇ OTHERS (ALUM. & G.M.S. PARTS)			
ITEM	FAB. DWG NO.	LENGTH (mm)	QTY
41	N00813-01Y	383	1
	30x20X3mm ALUM. ANGLE		
42	N00813-01AY	911	2
	30x20X3mm ALUM. ANGLE		
43	J858-AP32-70	891 x 423 (BACK PANEL)	1
44	J858-AP02	3mm THK. ALUM. PLATE	1
	J858-AP03	3mm THK. ALUM. PLATE	
45	J858-AP03	3mm THK. ALUM. PLATE	2
	J858-AP16	1mm THK. ALUM. FLASHING	
47	N00813-05	383	1
	30x20X3mm ALUM. ANGLE		
48			
49			

○ ALUM. EXTRUSION			
ITEM	FAB. DWG NO.	LENGTH (mm)	QTY
1	X86273-15	555	1
2	X86278-17R	555	1
3	X86279-36RK	1030.5	1
4	X86280-12S	992	1
5	X86305-01LD	490	1
5a	X86305-01RD	490	1
6	X86305-04L	991	1
7	X86301-01-27	998	1
8	X86300-01-26	998	1
9	N516-01X	903	1
10	X86255-01L	200	1
11	X86255-01R	200	1
12	X86258-01	200	2
13	X86303-01	300	1
14	X86303-02	150	1
15			
16			
17			

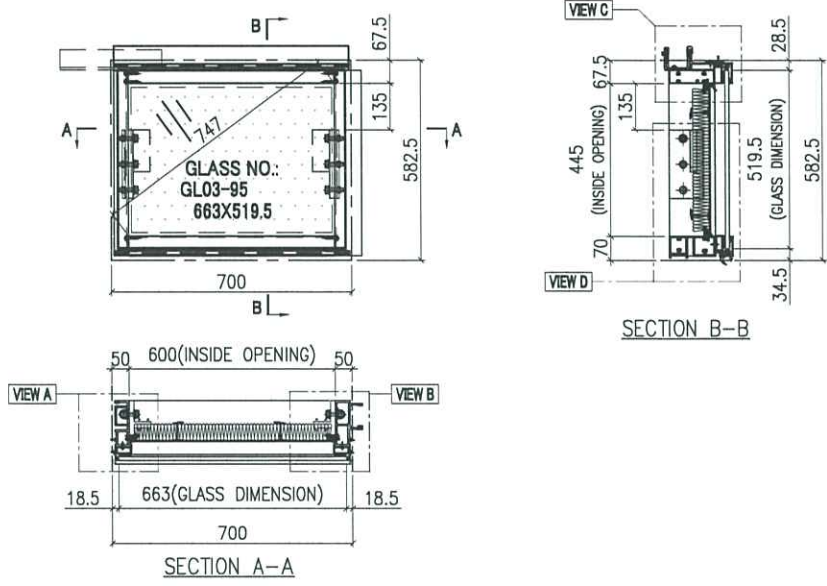
GLASS	GLASS NUMBER	WIDTH	HEIGHT	QTY.
	GL03-119	976	519.5	1



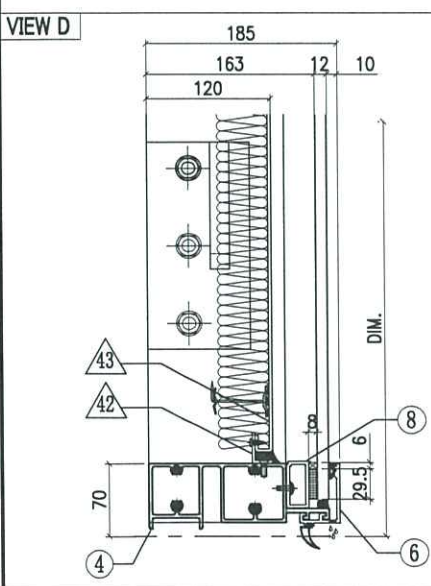
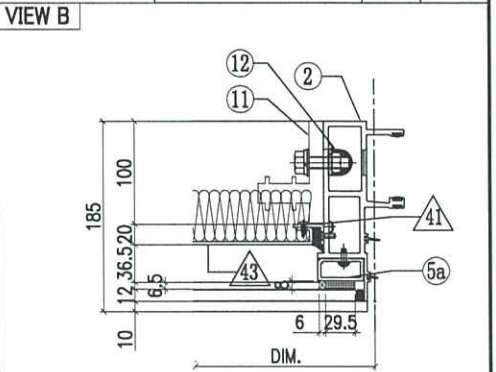
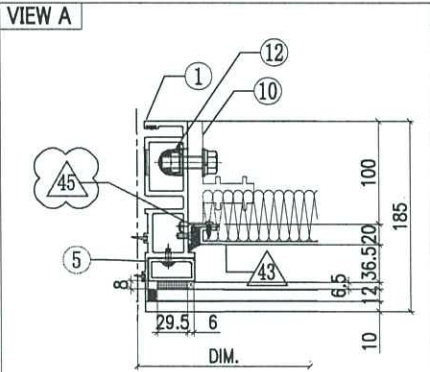
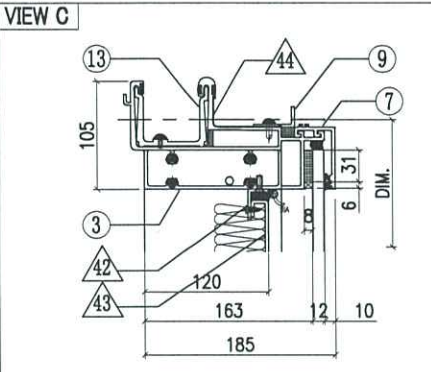
美特鋁質有限公司  
MIDI Aluminium Fabricator Ltd.

工程號	J858	類別		物料號	-		
地盘	康城11期	制圖	Z. S. P	2022-08-06	圖號	DZe-700H6-P	
修改	1	採用工廠	✓	日期	24/05	數量	-
日期	24/05	材料颜色	-	材料	-	單件重量	(KG)

AF-130



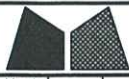
INSTALL UNIT NO.	QTY.	FLOOR
T1B-CW6.1-1105	1	11/F
T1B-CW6.1-4005	1	40/F
T1A-CW3.1-1105	1	11/F
T1A-CW3.1-4005	1	40/F
T2B-CW6.1-1107	1	11/F
T2B-CW6.1-4007	1	40/F
T2A-CW3.1-1105	1	11/F
T2A-CW3.1-4005	1	40/F
T2A-CW3.1-1106	1	11/F
T2A-CW3.1-4006	1	40/F
T3A-CW6.1-1101	1	11/F
T3A-CW6.1-4001	1	40/F
T3A-CW3.1-1105	1	11/F
T3A-CW3.1-4005	1	40/F
T3A-CW3.1-1106	1	11/F
T3A-CW3.1-4006	1	40/F
<b>TOTAL</b>	<b>16</b>	



◇ OTHERS (ALUM. & G.M.S. PARTS)			
ITEM	FAB. DWG NO.	LENGTH (mm)	QTY
41	N00813-01Y	383	1
	30x20X3mm ALUM. ANGLE		
42	N00813-01C	598	2
	30x20X3mm ALUM. ANGLE		
43	J858-AP32-37	578 x 423 (BACK PANEL)	1
44	J858-AP16	100	1
		1mm THK. ALUM. FLASHING	
45	N00813-05	383	1
	30x20X3mm ALUM. ANGLE		
46			
47			
48			
49			

○ ALUM. EXTRUSION			
ITEM	FAB. DWG NO.	LENGTH (mm)	QTY
1	X86273-15	555	1
2	X86272-10	555	1
3	X86279-37G	685	1
4	X86280-12F	679	1
5	X86305-01LD	490	1
5a	X86305-01RD	490	1
6	X86305-04M	678	1
7	X86301-01-02	685	1
8	X86300-01-02	685	1
9	N516-01B	590	1
10	X86255-01L	200	1
11	X86255-01R	200	1
12	X86258-01	200	2
13	X86303-01	300	1
14			
15			
16			
17			

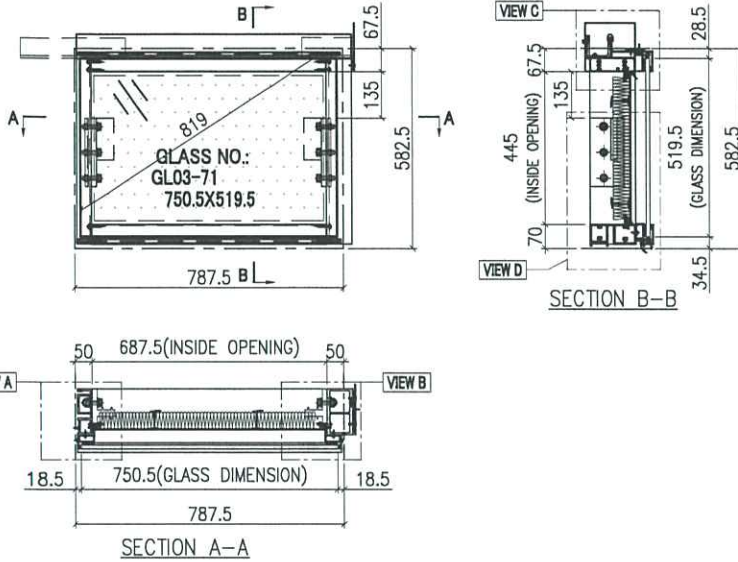
GLASS	GLASS NUMBER	WIDTH	HEIGHT	QTY.
	GL03-95	663	519.5	1



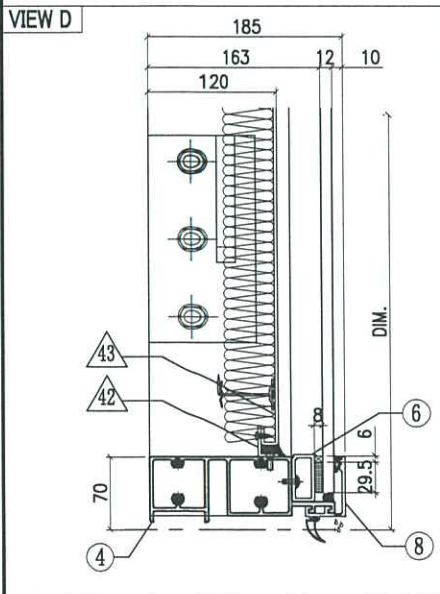
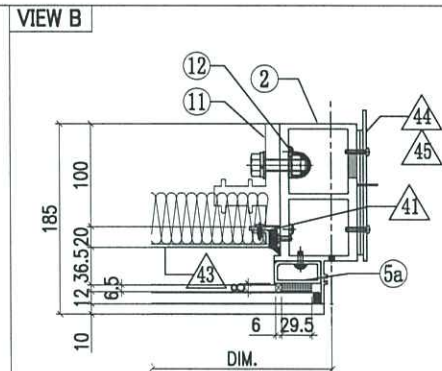
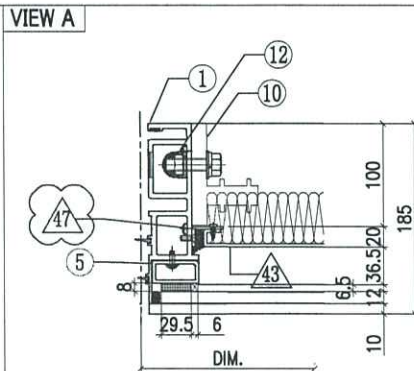
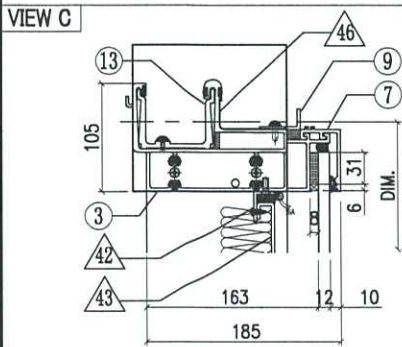
美特鋁質有限公司  
MIDI Aluminium Fabricator Ltd.

工程號	J858	類別		物料號	-		
地盘	康城11期	制圖	Z. S. P	2022-08-06	圖號	DZd-787.5HG-tP	
修改	1 2	採用工廠	地盤	✓	圖紙名稱	单元组装图	
日期	06/12/24/05	材料颜色	-	材料	-	復核	-
						批准	-
						數量	-
						單件重量	- (KG)

AF-131



INSTALL UNIT NO.	QTY.	FLOOR
T2B-CW6.1-1108	1	11/F
T2B-CW6.1-4008	1	40/F
T3A-CW6.1-1102	1	11/F
T3A-CW6.1-4002	1	40/F
<b>TOTAL</b>	<b>4</b>	



◇ OTHERS (ALUM. & G.M.S. PARTS)			
ITEM	FAB. DWG NO.	LENGTH (mm)	QTY
41	N00813-01Y	383	1
	30x20x3mm ALUM. ANGLE		
42	N00813-01BD	685.5	2
	30x20x3mm ALUM. ANGLE		
43	J858-AP32-37b	665.5x423 (BACK PANEL)	1
44	J858-AP02		1
	3mm THK. ALUM. PLATE		
45	J858-AP03		2
	3mm THK. ALUM. PLATE		
46	J858-AP16	100	1
	1mm THK. ALUM. FLASHING		
47	N00813-05	383	1
	30x20x3mm ALUM. ANGLE		
48			
49			

○ ALUM. EXTRUSION			
ITEM	FAB. DWG NO.	LENGTH (mm)	QTY
1	X86273-15	555	1
2	X86278-17R	555	1
3	X86279-36RG	805	1
4	X86280-12Y	766.5	1
5	X86305-01LD	490	1
5a	X86305-01RD	490	1
6	X86305-04Y	765.5	1
7	X86301-01-41	772.5	1
8	X86300-01-43	772.5	1
9	N516-01AC	677	1
10	X86255-01L	200	1
11	X86255-01R	200	1
12	X86258-01	200	2
13	X86303-01	300	1
14	X86303-02	150	1
15			
16			
17			

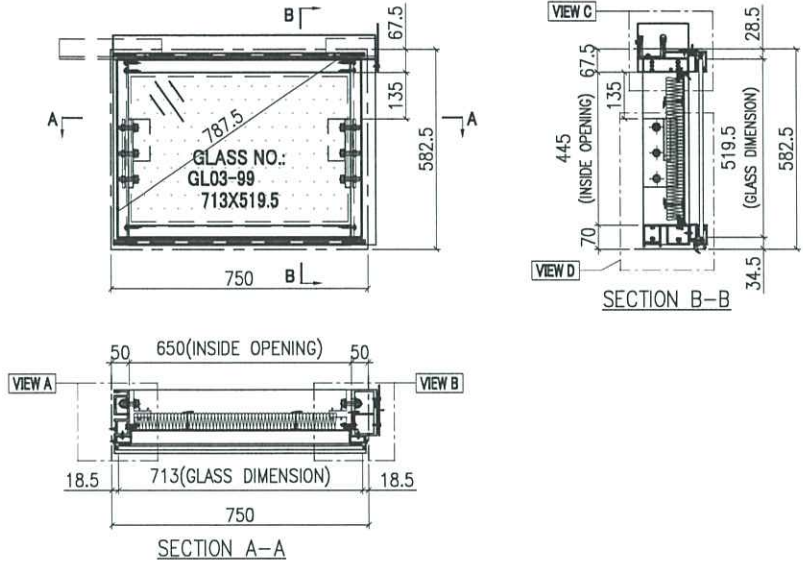
GLASS	GLASS NUMBER	WIDTH	HEIGHT	QTY.
	GL03-71	750.5	519.5	1



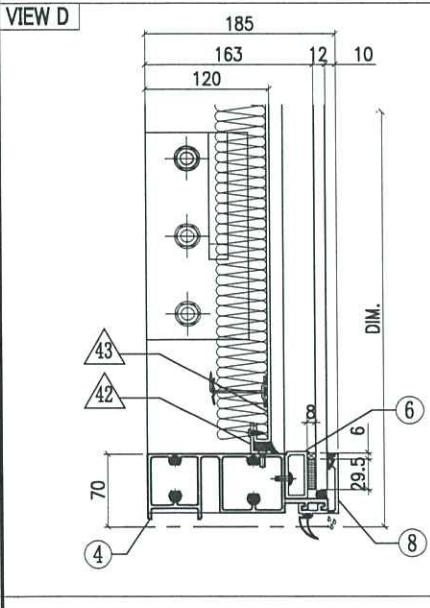
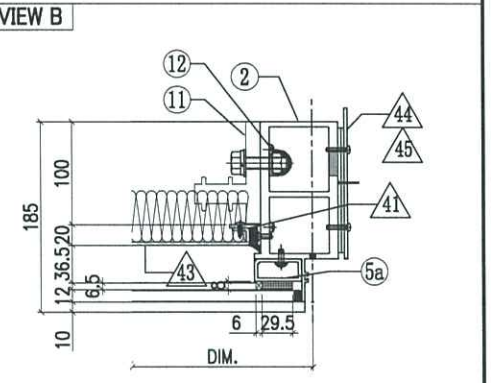
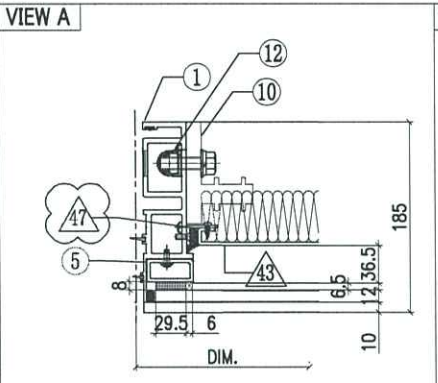
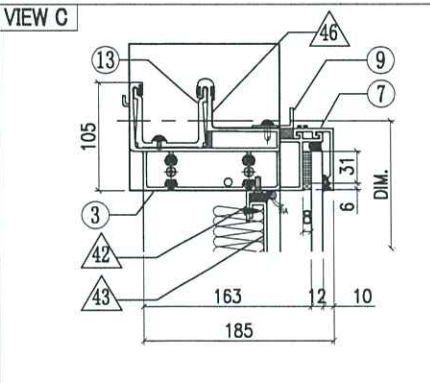
美特鋁質有限公司  
MIDI Aluminium Fabricator Ltd.

工程號	J858	類別		物料號	-		
地盘	康城11期	制圖	Z. S. P	2022-08-06	圖號	DZd-750HG-tP	
修改	1	採用工廠	✓	日期	24/05	數量	-
日期	24/05	材料颜色	-	材料	-	單件重量	- (KG)

AF-133



INSTALL UNIT NO.	QTY.	FLOOR
T2A-CW3.1-1107	1	11/F
T2A-CW3.1-4007	1	40/F
T3A-CW3.1-1107	1	11/F
T3A-CW3.1-4007	1	40/F
<b>TOTAL</b>	<b>4</b>	



◇ OTHERS (ALUM. & G.M.S. PARTS)			
ITEM	FAB. DWG NO.	LENGTH (mm)	QTY
41	N00813-01Y	383	1
	30x20x3mm ALUM. ANGLE		
42	N00813-01AJ	648	2
	30x20x3mm ALUM. ANGLE		
43	J858-AP32-68	628 x 423 (BACK PANEL)	1
44	J858-AP02	3mm THK. ALUM. PLATE	1
45	J858-AP03	3mm THK. ALUM. PLATE	2
	J858-AP16	1mm THK. ALUM. FLASHING	
47	N00813-05	383	1
30x20x3mm ALUM. ANGLE			
48			
49			

○ ALUM. EXTRUSION			
ITEM	FAB. DWG NO.	LENGTH (mm)	QTY
1	X86273-15	555	1
2	X86278-17R	555	1
3	X86279-36RL	767.5	1
4	X86280-12R	729	1
5	X86305-01LD	490	1
5a	X86305-01RD	490	1
6	X86305-04N	728	1
7	X86301-01-32	735	1
8	X86300-01-33	735	1
9	N516-01V	640	1
10	X86255-01L	200	1
11	X86255-01R	200	1
12	X86258-01	200	2
13	X86303-01	300	1
14	X86303-02	150	1
15			
16			
17			

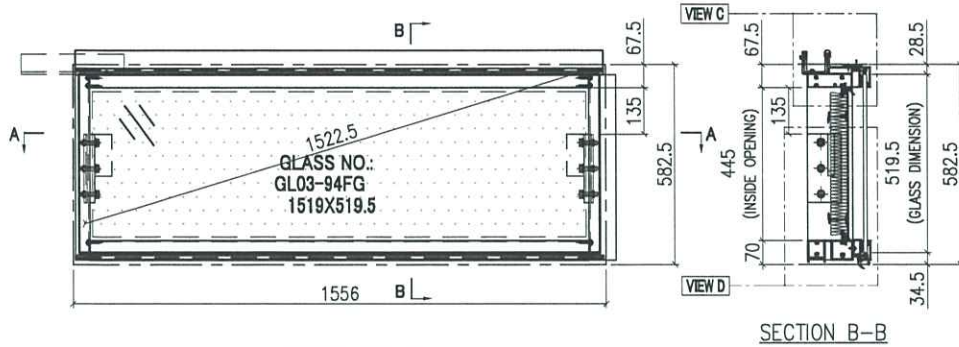
GLASS	GLASS NUMBER	WIDTH	HEIGHT	QTY.
	GL03-99	713	519.5	1



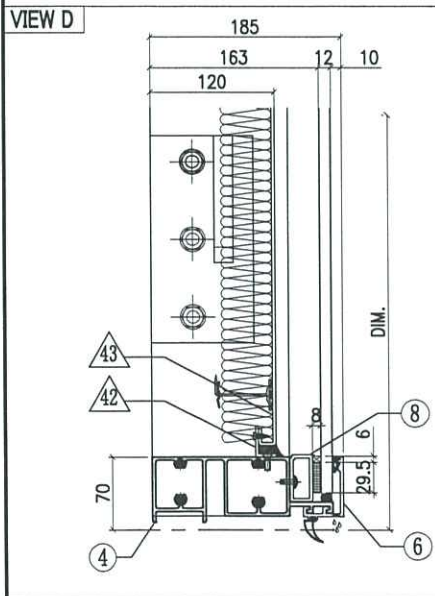
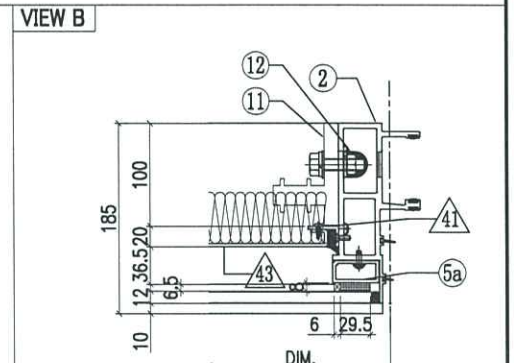
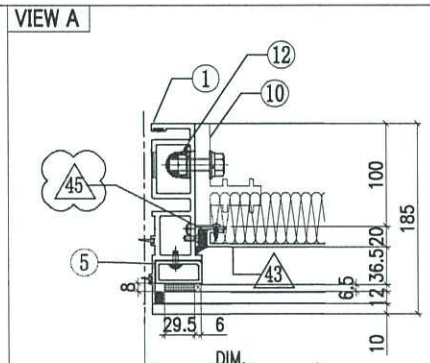
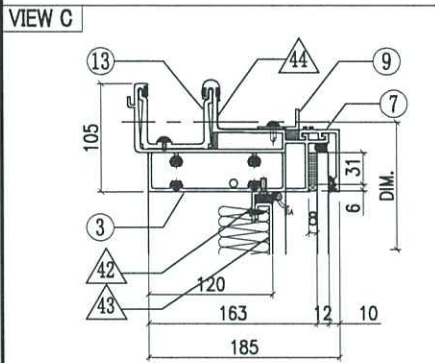
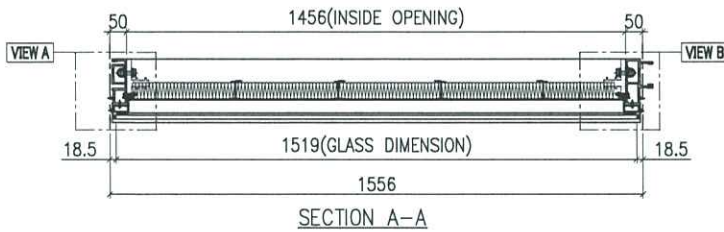
美特鋁質有限公司  
MIDI Aluminium Fabricator Ltd.

工程號	J858	類別		物料號	-	
地盘	康城11期	制圖	Z. S. P	2022-08-06	圖號	DZe-1556H6-P
修改	1	2	3	採用工廠	地盤	✓
日期	06/12	07/02	24/05	材料颜色	-	
图纸名称	单元组装图	復核	-	-	數量	-
材料	-	批准	-	-	單件重量	(KG)

AF-134



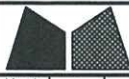
INSTALL UNIT NO.	QTY.	FLOOR
T1A-CW6.1-1101	1	11/F
T1A-CW6.1-4001	1	40/F
<b>TOTAL</b>	<b>2</b>	



◇ OTHERS (ALUM. & G.M.S. PARTS)			
ITEM	FAB. DWG NO.	LENGTH (mm)	QTY
41	N00813-01Y	383	1
	30x20X3mm ALUM. ANGLE		
42	N00813-01T	1454	2
	30x20X3mm ALUM. ANGLE		
43	J858-AP32-38 1434 x 423 (BACK PANEL)		1
44	J858-AP16 1mm THK. ALUM. FLASHING	100	1
45	N00813-05	383	1
	30x20X3mm ALUM. ANGLE		
46			
47			
48			
49			

○ ALUM. EXTRUSION			
ITEM	FAB. DWG NO.	LENGTH (mm)	QTY
1	X86273-15	555	1
2	X86272-10	555	1
3	X86279-37H	1541	1
4	X86280-12G	1535	1
5	X86305-01LD	490	1
5a	X86305-01RD	490	1
6	X86305-04P	1534	1
7	X86301-01-14	1541	1
8	X86300-01-14	1541	1
9	N516-01R	1446	1
10	X86255-01L	200	1
11	X86255-01R	200	1
12	X86258-01	200	2
13	X86303-01	300	1
14			
15			
16			
17			

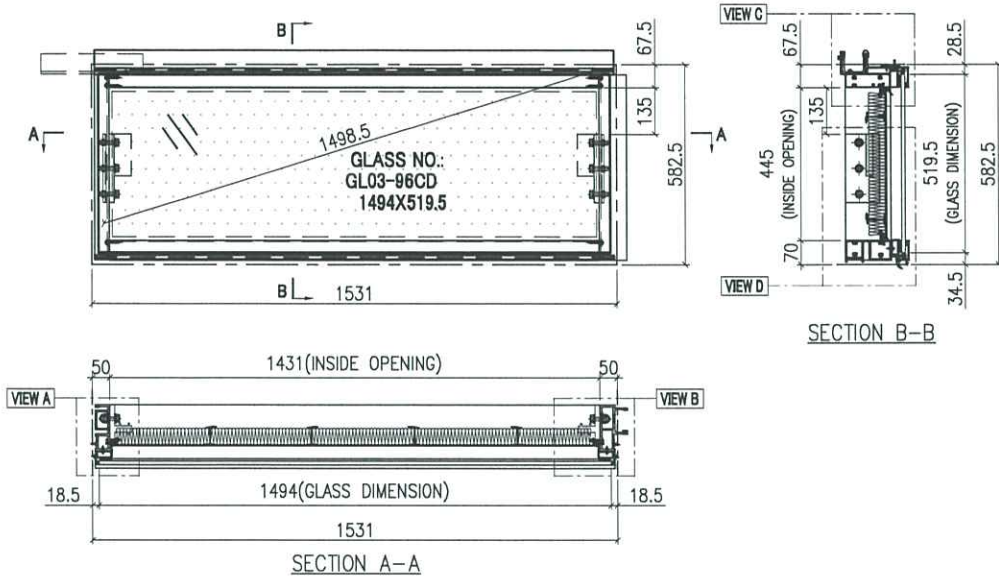
GLASS	GLASS NUMBER	WIDTH	HEIGHT	QTY.
	GL03-94FG	1519	519.5	1



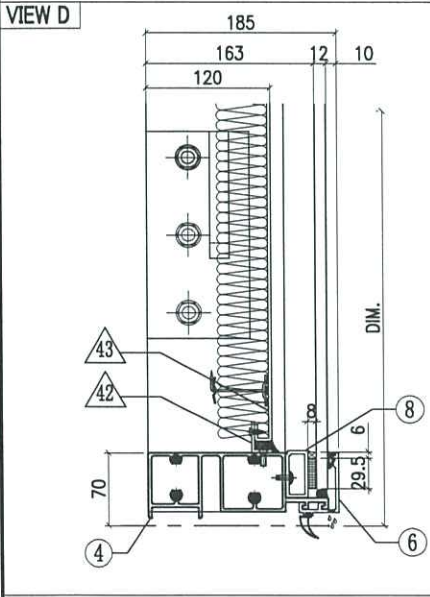
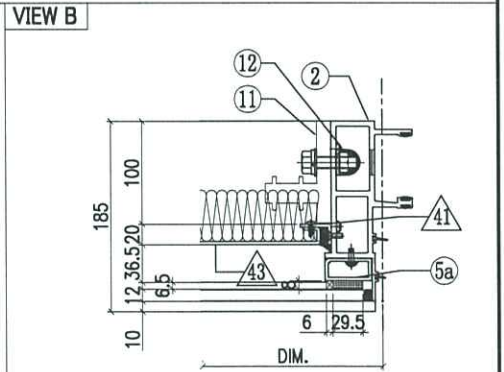
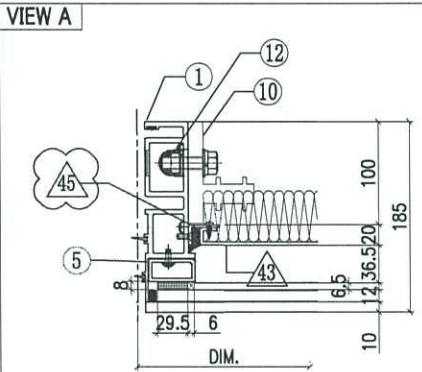
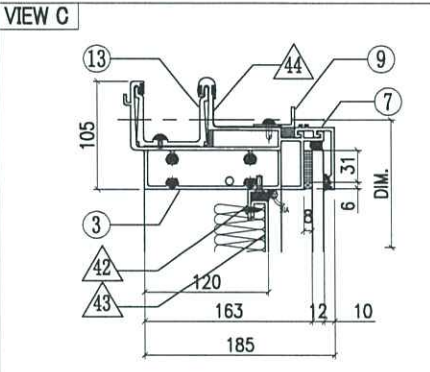
美特鋁質有限公司  
MIDI Aluminium Fabricator Ltd.

工程號	J858	類別		物料號	-		
地盘	康城11期	制圖	Z. S. P	2022-08-06	圖號	DZe-1531H6-P	
修改	1 2 3	採用工廠	✓	圖紙名稱	单元组装图	復核	-
日期	06/12/07/02/24/05	材料颜色	-	材料	-	批准	-
					數量	-	
					單件重量	- (KG)	

AF-135



INSTALL UNIT NO.	QTY.	FLOOR
T1A-CW3.1-1106	1	11/F
T1A-CW3.1-4006	1	40/F
<b>TOTAL</b>	<b>2</b>	



◇ OTHERS (ALUM. & G.M.S. PARTS)			
ITEM	FAB. DWG NO.	LENGTH (mm)	QTY
41	N00813-01Y	383	1
	30x20X3mm ALUM. ANGLE		
42	N00813-01U	1429	2
	30x20X3mm ALUM. ANGLE		
43	J858-AP32-39	1409 x 423 (BACK PANEL)	1
44	J858-AP16	100	1
		1mm THK. ALUM. FLASHING	
45	N00813-05	383	1
	30x20X3mm ALUM. ANGLE		
46			
47			
48			
49			

○ ALUM. EXTRUSION			
ITEM	FAB. DWG NO.	LENGTH (mm)	QTY
1	X86273-15	555	1
2	X86272-10	555	1
3	X86279-37J	1516	1
4	X86280-12H	1510	1
5	X86305-01LD	490	1
5a	X86305-01RD	490	1
6	X86305-04Q	1509	1
7	X86301-01-15	1516	1
8	X86300-01-15	1516	1
9	N516-01S	1421	1
10	X86255-01L	200	1
11	X86255-01R	200	1
12	X86258-01	200	2
13	X86303-01	300	1
14			
15			
16			
17			

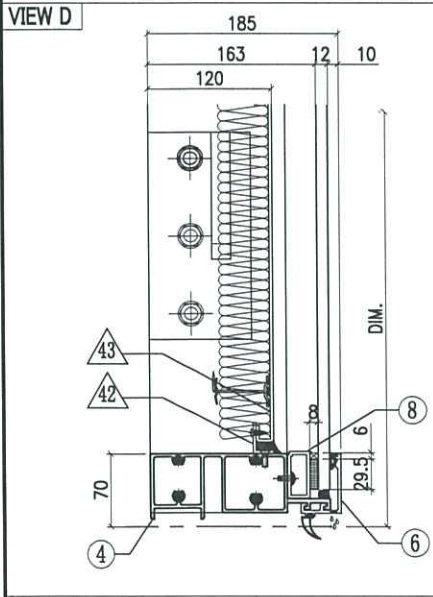
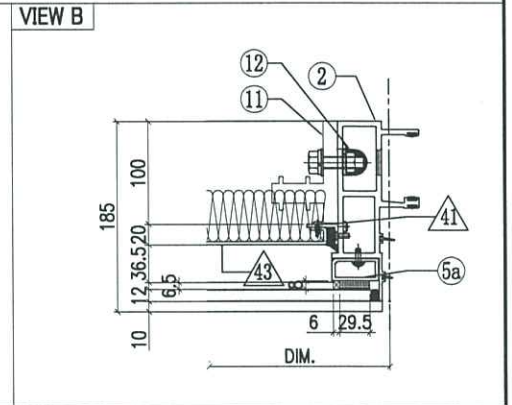
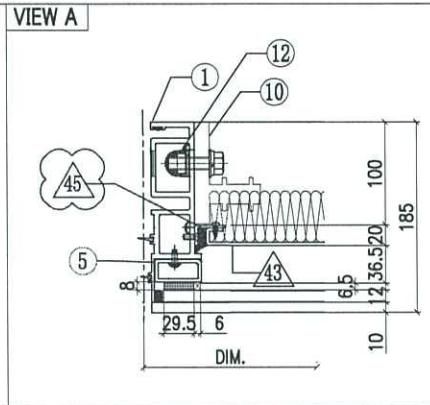
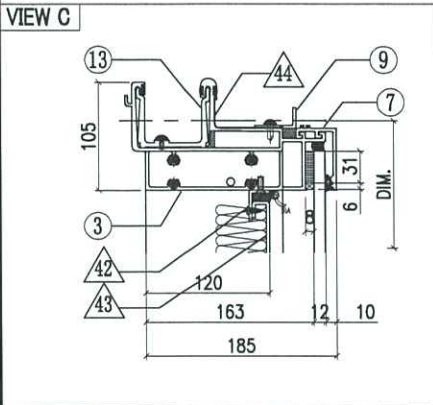
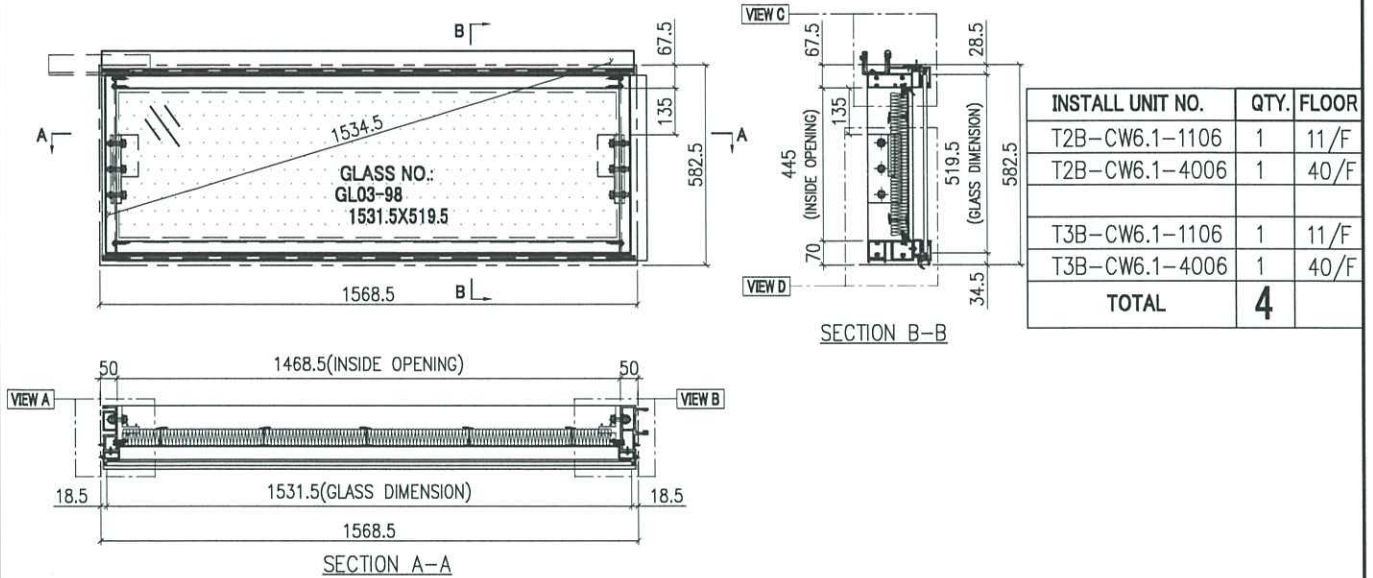
GLASS	GLASS NUMBER	WIDTH	HEIGHT	QTY.
	GL03-96CD	1494	519.5	1



美特鋁質有限公司  
MIDI Aluminium Fabricator Ltd.

工程號	J858	類別		物料號	-				
地盘	康城11期	制圖	Z. S. P	2022-08-06	圖號	DZe-1568.5H6-P			
修改	1 2	採用工廠	✓	图纸名称	单元组装图	復核	-	數量	-
日期	06/12/24/05	材料颜色	-	材料	-	批准	-	單件重量	- (KG)

AF-137

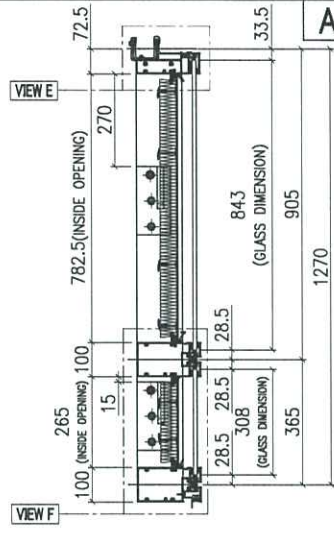
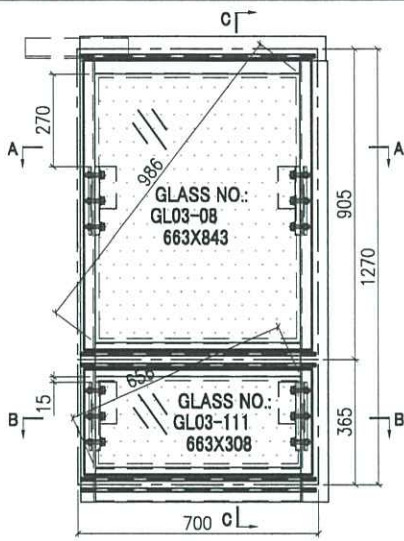


◇ OTHERS (ALUM. & G.M.S. PARTS)			
ITEM	FAB. DWG NO.	LENGTH (mm)	QTY
41	N00813-01Y	383	1
	30x20X3mm ALUM. ANGLE		
42	N00813-01AN	1466.5	2
	30x20X3mm ALUM. ANGLE		
43	J858-AP32-67	1446.5x423 (BACK PANEL)	1
44	J858-AP16	100	1
45	N00813-05	383	1
	30x20X3mm ALUM. ANGLE		
46			
47			
48			
49			

○ ALUM. EXTRUSION			
ITEM	FAB. DWG NO.	LENGTH (mm)	QTY
1	X86273-15	555	1
2	X86272-10	555	1
3	X86279-37K	1553.5	1
4	X86280-12Q	1547.5	1
5	X86305-01LD	490	1
5a	X86305-01RD	490	1
6	X86305-04R	1546.5	1
7	X86301-01-31	1553.5	1
8	X86300-01-32	1553.5	1
9	N516-01U	1458	1
10	X86255-01L	200	1
11	X86255-01R	200	1
12	X86258-01	200	2
13	X86303-01	300	1
14			
15			
16			
17			

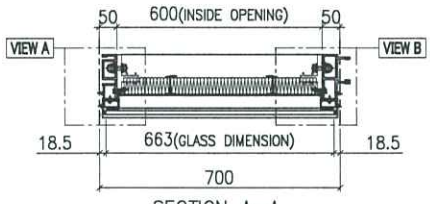
GLASS	GLASS NUMBER	WIDTH	HEIGHT	QTY.
	GL03-98	1531.5	519.5	1

工程號	J858	類別		物料號	-	
地盘	康城11期	制圖	Z. S. P	2022-08-06	圖號	AZe-700H5-P
修改	1	2	3	採用工廠	地盘	✓
日期	04/11	15/12	24/05	材料颜色	-	
图纸名称	单元组装图	復核	-	-	數量	-
材料	-	批准	-	-	單件重量	(KG)

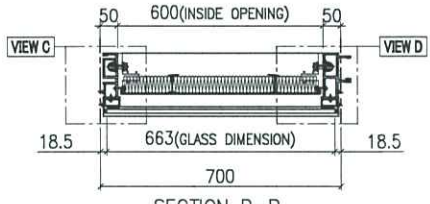


AF-162

INSTALL UNIT NO.	QTY.	FLOOR
T1B-CW6-1102	1	11/F
T1B-CW6-4002	1	40/F
T1A-CW3-1102	1	11/F
T1A-CW3-4002	1	40/F
T2B-CW6-1104	1	11/F
T2B-CW6-4004	1	40/F
T2A-CW3-1102	1	11/F
T2A-CW3-4002	1	40/F
T2A-CW3-1103	1	11/F
T2A-CW3-4003	1	40/F
T3A-CW6-1101	1	11/F
T3A-CW6-4001	1	40/F
T3A-CW3-1102	1	11/F
T3A-CW3-4002	1	40/F
T3A-CW3-1103	1	11/F
T3A-CW3-4003	1	40/F
<b>TOTAL</b>	<b>16</b>	

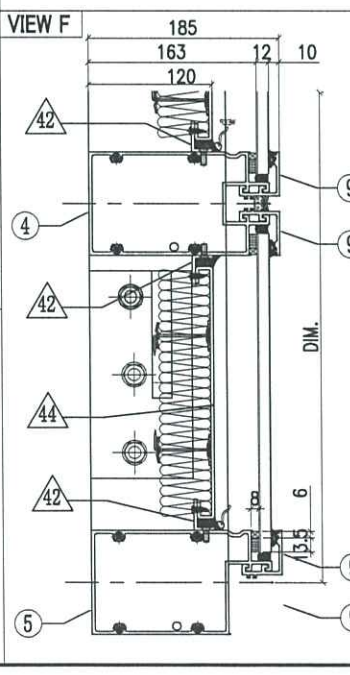
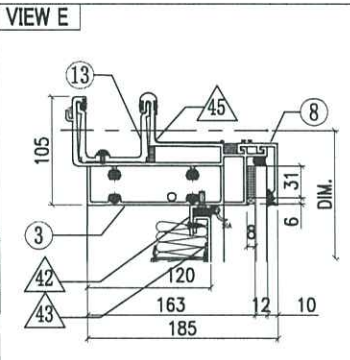
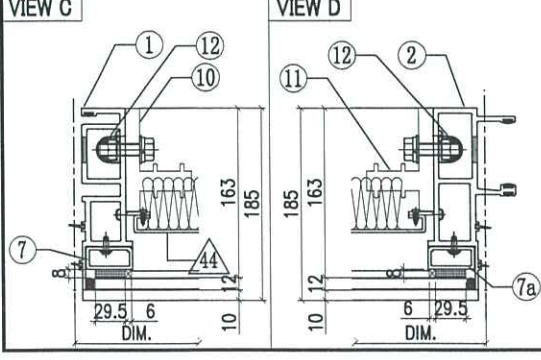
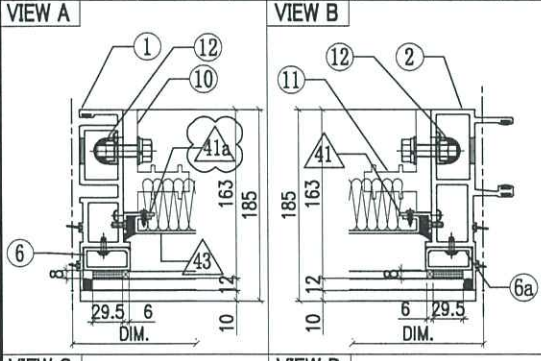


SECTION A-A



SECTION B-B

GLASS	GLASS NUMBER	WIDTH	HEIGHT	QTY.
	GL03-08	663	843	1
	GL03-111	663	308	1



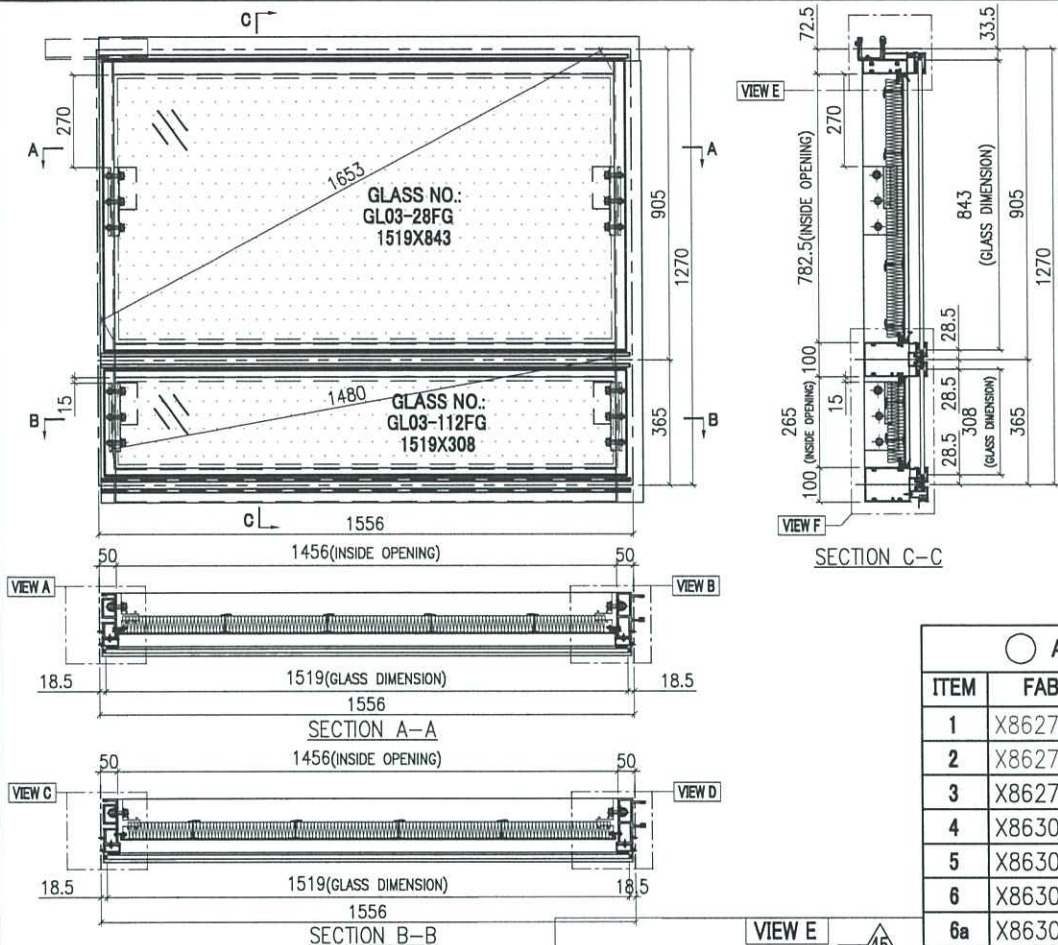
○ ALUM. EXTRUSION			
ITEM	FAB. DWG NO.	LENGTH (mm)	QTY
1	X86273-14	1294.5	1
2	X86272-09	1294.5	1
3	X86279-15B	685	1
4	X86308-15F	679	1
5	X86302-15F	679	1
6	X86305-01LA	828.5	1
6a	X86305-01RA	828.5	1
7	X86305-05LE	264	1
7a	X86305-05RE	264	1
8	X86301-01-02	685	1
9	X86283-01-02	685	3
10	X86255-02L	200	2
11	X86255-01R	200	2
12	X86258-01	200	4
13	X86303-01	300	1
14			
◇ OTHERS (ALUM. & G.M.S. PARTS)			
ITEM	FAB. DWG NO.	LENGTH (mm)	QTY
41	N00813-01A	720.5	1
	30x20X3mm ALUM. ANGLE		
41a	N00813-03	720.5	1
	30x20X3mm ALUM. ANGLE		
42	N00813-01C	598	4
	30x20X3mm ALUM. ANGLE		
43	J858-AP19-02	578 x 760.5 (BACK PANEL)	1
44	J858-AP21-34	584 x 243 (BACK PANEL)	1
45	J858-AP16	100	1
	1mm THK. ALUM. FLASHING		
46			



美特鋁質有限公司  
MIDI Aluminium Fabricator Ltd.

工程號	J858	類別		物料號	-		
地盘	康城11期	制圖	Z. S. P	2022-08-06	圖號	AZe-1556H5-P	
修改	3 4 5	採用工廠		日期	15/12/07/02/24/05	材料颜色	-
图纸名称	单元组装图	復核	-	數量	-	單件重量	(KG)
材料	-	批准	-				

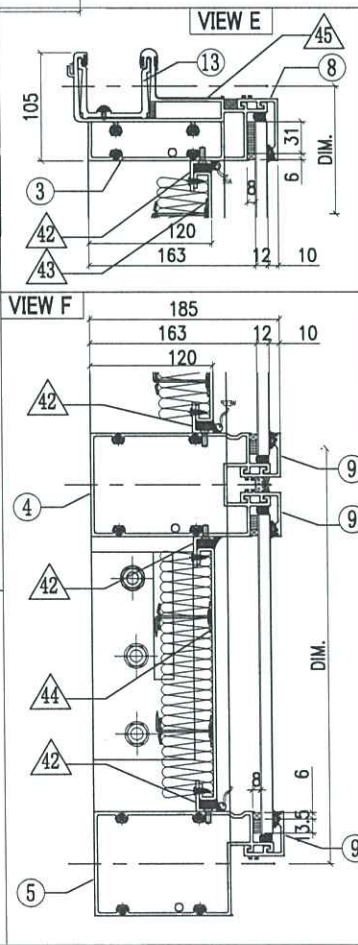
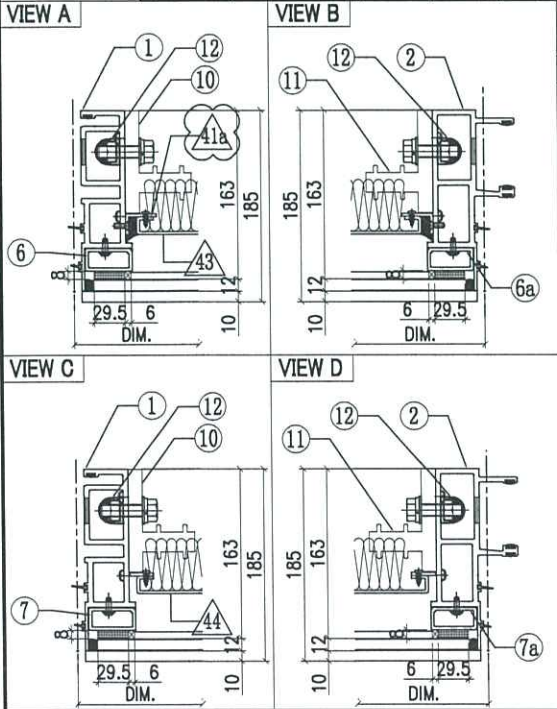
AF-163



INSTALL UNIT NO.	QTY.	FLOOR
T1A-CW6-1101	1	11/F
T1A-CW6-4001	1	40/F
<b>TOTAL</b>	<b>2</b>	

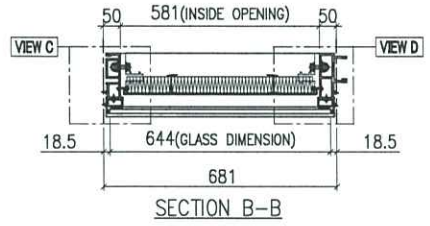
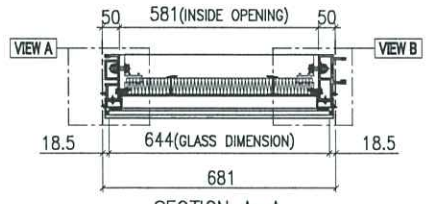
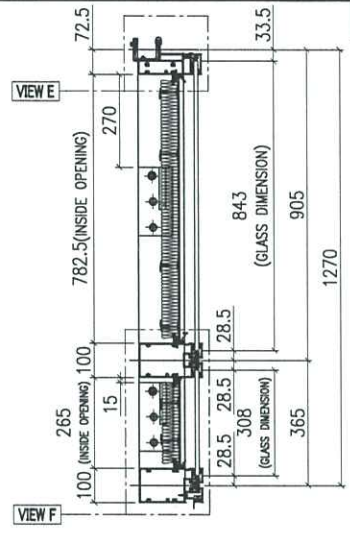
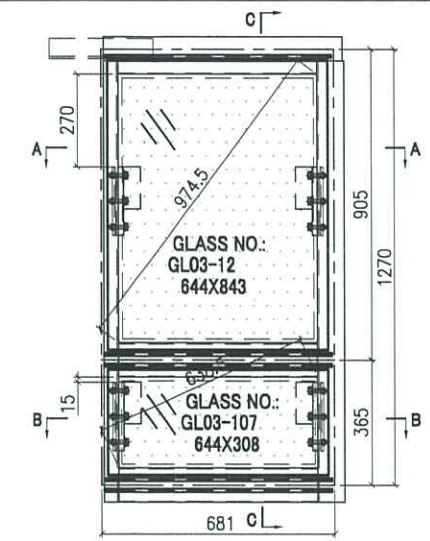
ALUM. EXTRUSION			
ITEM	FAB. DWG NO.	LENGTH (mm)	QTY
1	X86273-14	1294.5	1
2	X86272-09	1294.5	1
3	X86279-15E	1541	1
4	X86308-15G	1535	1
5	X86302-15G	1535	1
6	X86305-01LA	828.5	1
6a	X86305-01RA	828.5	1
7	X86305-05LE	264	1
7a	X86305-05RE	264	1
8	X86301-01-14	1541	1
9	X86283-01-15	1541	3
10	X86255-02L	200	2
11	X86255-01R	200	2
12	X86258-01	200	4
13	X86303-01	300	1
14			

GLASS	GLASS NUMBER	WIDTH	HEIGHT	QTY.
	GL03-28FG	1519	843	1
	GL03-112FG	1519	308	1



OTHERS (ALUM. & G.M.S. PARTS)			
ITEM	FAB. DWG NO.	LENGTH (mm)	QTY
41	N00813-01A	720.5	1
	30x20X3mm ALUM. ANGLE		
41a	N00813-03	720.5	1
	30x20X3mm ALUM. ANGLE		
42	N00813-01T	1454	4
	30x20X3mm ALUM. ANGLE		
43	J858-AP19-11		1
	1434 x 760.5 (BACK PANEL)		
44	J858-AP21-35		1
	1440 x 243 (BACK PANEL)		
45	J858-AP16	100	1
	1mm THK. ALUM. FLASHING		
46			

工程號	J858	類別		物料號	-		
地盘	康城11期	制圖	Z. S. P	2022-08-06	圖號	AZe-681H5-P	
修改	1 2 3	採用工廠		日期	04/11 15/12 24/05	材料顏色	-
图纸名称	单元组装图	復核	-	數量	-	單件重量	(KG)
材料	-	批准	-				

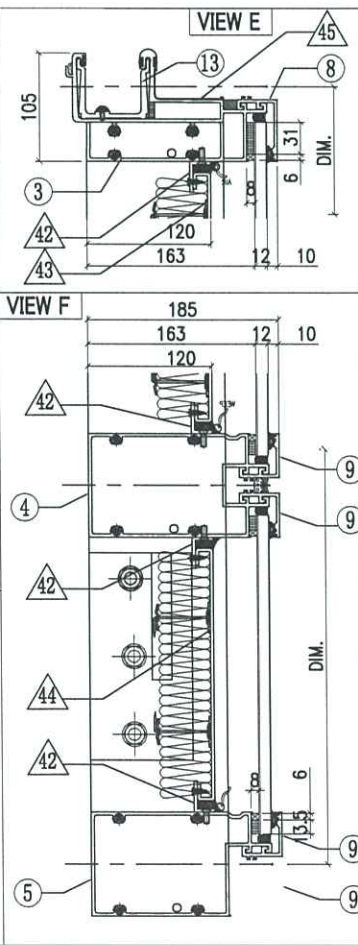
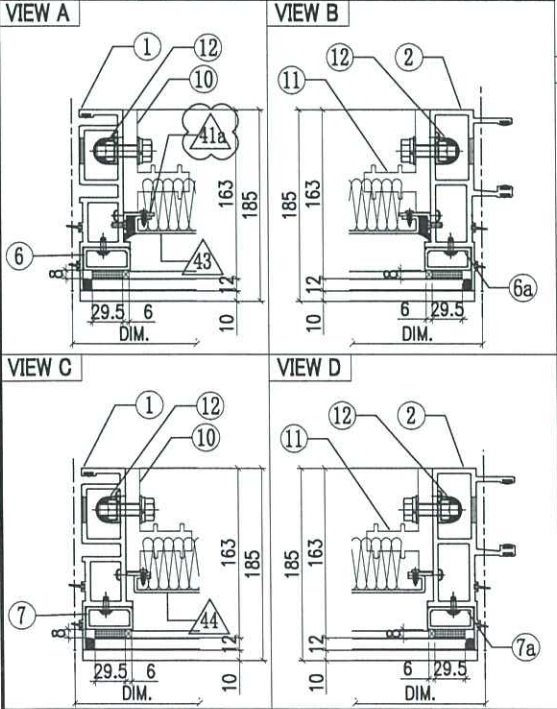


T3B-CW6-1102	1	11/F
T3B-CW6-4002	1	40/F
<b>TOTAL</b>	<b>22</b>	

**AF-164**

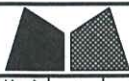
INSTALL UNIT NO.	QTY.	FLOOR
T1A-CW6-1102	1	11/F
T1A-CW6-4002	1	40/F
T1A-CW3-1104	1	11/F
T1A-CW3-4004	1	40/F
T1A-CW1-1102	1	11/F
T1A-CW1-4002	1	40/F
T1B-CW1-1102	1	11/F
T1B-CW1-4002	1	40/F
T2A-CW1-1102	1	11/F
T2A-CW1-4002	1	40/F
T2B-CW1-1102	1	11/F
T2B-CW1-4002	1	40/F
T2B-CW6-1102	1	11/F
T2B-CW6-4002	1	40/F
T3A-CW1-1102	1	11/F
T3A-CW1-4002	1	40/F
T3B-CW1-1102	1	11/F
T3B-CW1-4002	1	40/F
T3B-CW5-1102	1	11/F
T3B-CW5-4002	1	40/F

GLASS	GLASS NUMBER	WIDTH	HEIGHT	QTY.
	GL03-12	644	843	1
	GL03-107	644	308	1



ITEM	FAB. DWG NO.	LENGTH (mm)	QTY
1	X86273-14	1294.5	1
2	X86272-09	1294.5	1
3	X86279-15G	666	1
4	X86308-15B	660	1
5	X86302-15B	660	1
6	X86305-01LA	828.5	1
6a	X86305-01RA	828.5	1
7	X86305-05LE	264	1
7a	X86305-05RE	264	1
8	X86301-01-10	666	1
9	X86283-01-11	666	3
10	X86255-02L	200	2
11	X86255-01R	200	2
12	X86258-01	200	4
13	X86303-01	300	1

ITEM	FAB. DWG NO.	LENGTH (mm)	QTY
<b>ALUM. EXTRUSION</b>			
41	N00813-01A	720.5	1
	30x20X3mm ALUM. ANGLE		
41a	N00813-03	720.5	1
	30x20X3mm ALUM. ANGLE		
42	N00813-01N	579	4
	30x20X3mm ALUM. ANGLE		
43	J858-AP19-06	559 x 760.5 (BACK PANEL)	1
44	J858-AP21-31	565 x 243 (BACK PANEL)	
45	J858-AP16	100	1
	1mm THK. ALUM. FLASHING		
46			
<b>OTHERS (ALUM. &amp; G.M.S. PARTS)</b>			

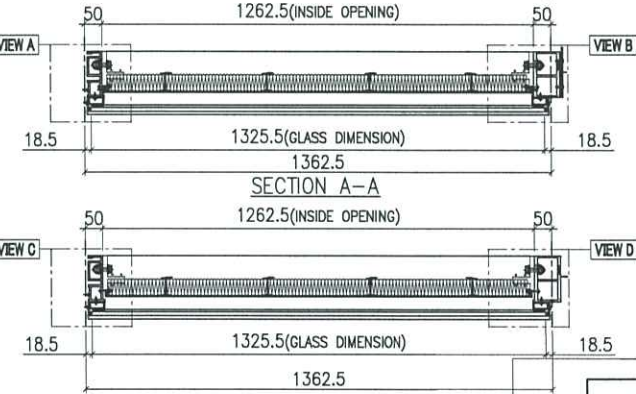
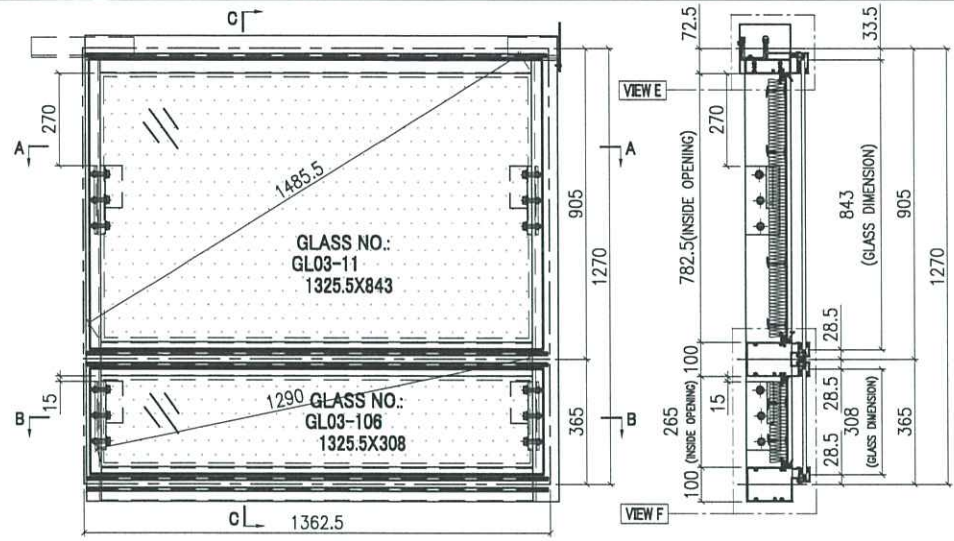


美特鋁質有限公司  
MIDI Aluminium Fabricator Ltd.

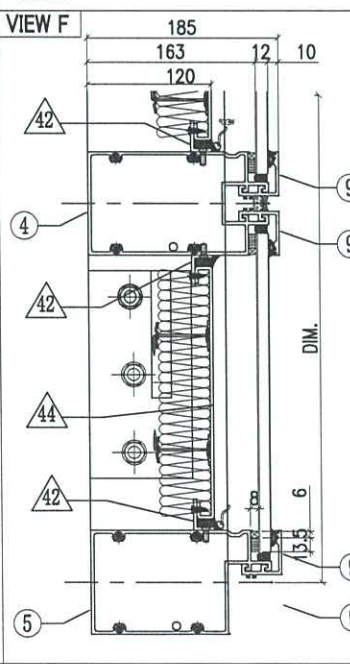
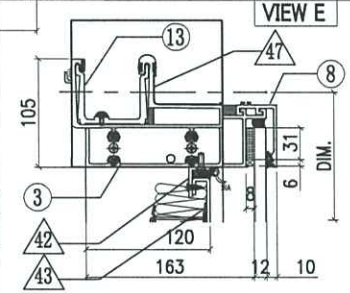
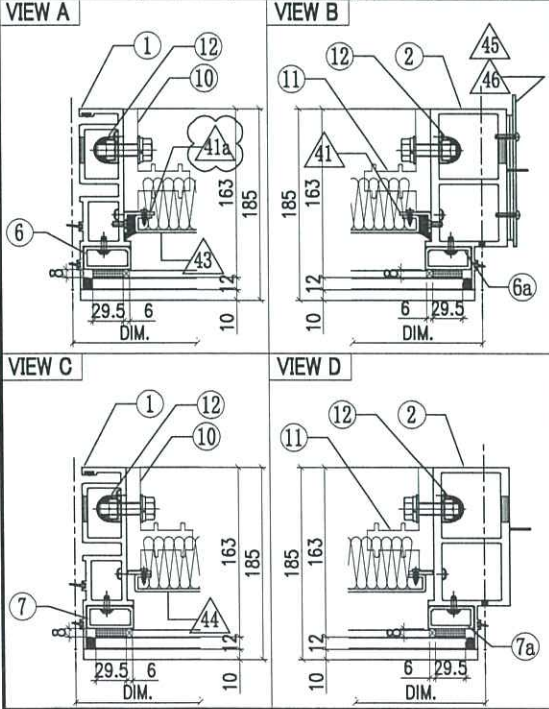
工程號	J858	類別		物料號	-	
地盘	康城11期	制圖	Z. S. P	2022-08-06	圖號	AZd-1362.5H5-P
修改	1 2 3	採用工廠			數量	-
日期	04/11 15/12 24/05	材料颜色	-		單件重量	- (KG)
图纸名称	单元组装图	復核	-			
材料	-	批准	-			

AF-165

INSTALL UNIT NO.	QTY.	FLOOR
T1A-CW6-1103	1	11/F
T1A-CW6-4003	1	40/F
T1A-CW3-1105	1	11/F
T1A-CW3-4005	1	40/F
T1B-CW1-1103	1	11/F
T1B-CW1-4003	1	40/F
T2B-CW1-1103	1	11/F
T2B-CW1-4003	1	40/F
T3B-CW1-1103	1	11/F
T3B-CW1-4003	1	40/F
T3B-CW5-1103	1	11/F
T3B-CW5-4003	1	40/F
<b>TOTAL</b>	<b>12</b>	

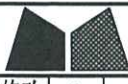


GLASS	GLASS NUMBER	WIDTH	HEIGHT	QTY.
	GL03-11	1325.5	843	1
	GL03-106	1325.5	308	1



○ ALUM. EXTRUSION			
ITEM	FAB. DWG NO.	LENGTH (mm)	QTY
1	X86273-14	1294.5	1
2	X86278-16R	1294.5	1
3	X86279-14D	1380	1
4	X86308-15A	1341.5	1
5	X86302-15A	1341.5	1
6	X86305-01LA	828.5	1
6a	X86305-01RA	828.5	1
7	X86305-05LE	264	1
7a	X86305-05RE	264	1
8	X86301-01-20	1347.5	1
9	X86283-01-24	1347.5	3
10	X86255-02L	200	2
11	X86255-01R	200	2
12	X86258-01	200	4
13	X86303-01	300	1
14	X86303-02	150	1

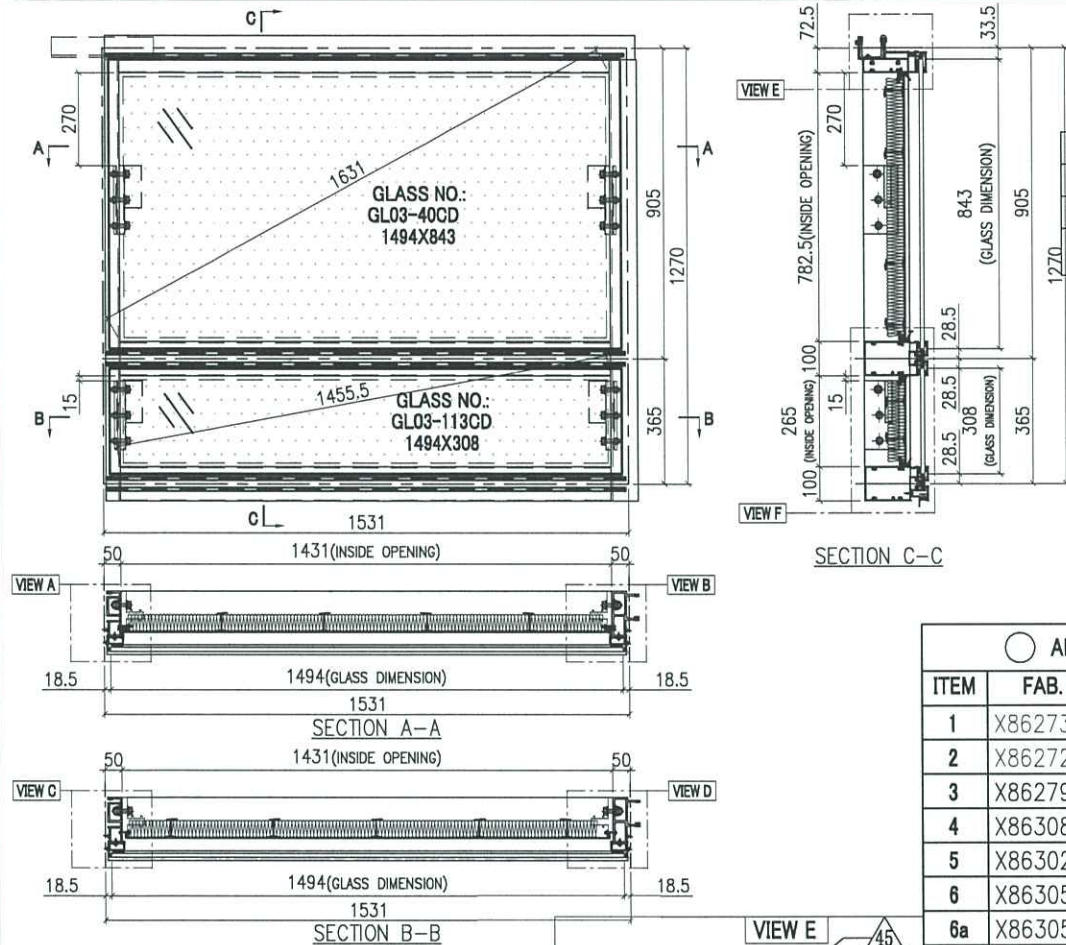
◇ OTHERS (ALUM. & G.M.S. PARTS)			
ITEM	FAB. DWG NO.	LENGTH (mm)	QTY
41	NO0813-01A	720.5	1
	30x20X3mm ALUM. ANGLE		
41a	NO0813-03	720.5	1
	30x20X3mm ALUM. ANGLE		
42	NO0813-01M	1260.5	4
	30x20X3mm ALUM. ANGLE		
43	J858-AP19-05		1
	1240.5x760.5(BACK PANEL)		
44	J858-AP21-30		1
	1246.5 x 243 (BACK PANEL)		
45	J858-AP02		1
	3mm THK. ALUM. PLATE		
46	J858-AP03		2
	3mm THK. ALUM. PLATE		
47	J858-AP16	100	1
	1mm THK. ALUM. FLASHING		



美特鋁質有限公司  
MIDI Aluminium Fabricator Ltd.

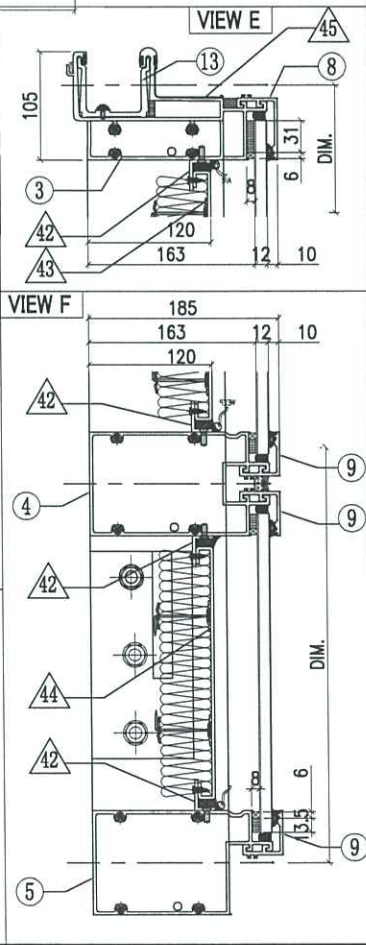
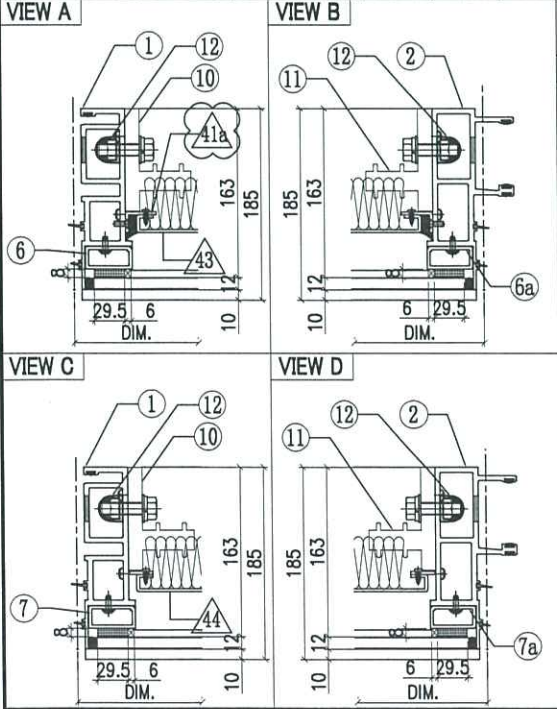
工程號	J858	類別		物料號	-		
地盘	康城11期	制圖	Z. S. P	2022-08-06	圖號	AZe-1531H5-P	
修改	3 4 5	採用工廠	地盤	✓	圖紙名稱	單元組裝圖	
日期	15/12 07/02 24/05	材料顏色	-	材料	-	復核	-
						批准	-
						數量	-
						單件重量	(KG)

AF-166



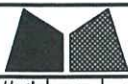
INSTALL UNIT NO.	QTY.	FLOOR
T1A-CW3-1103	1	11/F
T1A-CW3-4003	1	40/F
<b>TOTAL</b>	<b>2</b>	

GLASS	GLASS NUMBER	WIDTH	HEIGHT	QTY.
	GL03-40CD	1494	843	1
	GL03-113CD	1494	308	1



○ ALUM. EXTRUSION			
ITEM	FAB. DWG NO.	LENGTH (mm)	QTY
1	X86273-14	1294.5	1
2	X86272-09	1294.5	1
3	X86279-15F	1516	1
4	X86308-15H	1510	1
5	X86302-15H	1510	1
6	X86305-01LA	828.5	1
6a	X86305-01RA	828.5	1
7	X86305-05LE	264	1
7a	X86305-05RE	264	1
8	X86301-01-15	1516	1
9	X86283-01-16	1516	3
10	X86255-02L	200	2
11	X86255-01R	200	2
12	X86258-01	200	4
13	X86303-01	300	1
14			
◇ OTHERS (ALUM. & G.M.S. PARTS)			
ITEM	FAB. DWG NO.	LENGTH (mm)	QTY
41	N00813-01A	720.5	1
	30x20X3mm ALUM. ANGLE		
41a	N00813-03	720.5	1
	30x20X3mm ALUM. ANGLE		
42	N00813-01U	1429	4
	30x20X3mm ALUM. ANGLE		
43	J858-AP19-12		1
	1409 x 760.5(BACK PANEL)		
44	J858-AP21-36		1
	1415 x 243 (BACK PANEL)		
45	J858-AP16	100	1
	1mm THK. ALUM. FLASHING		
46			

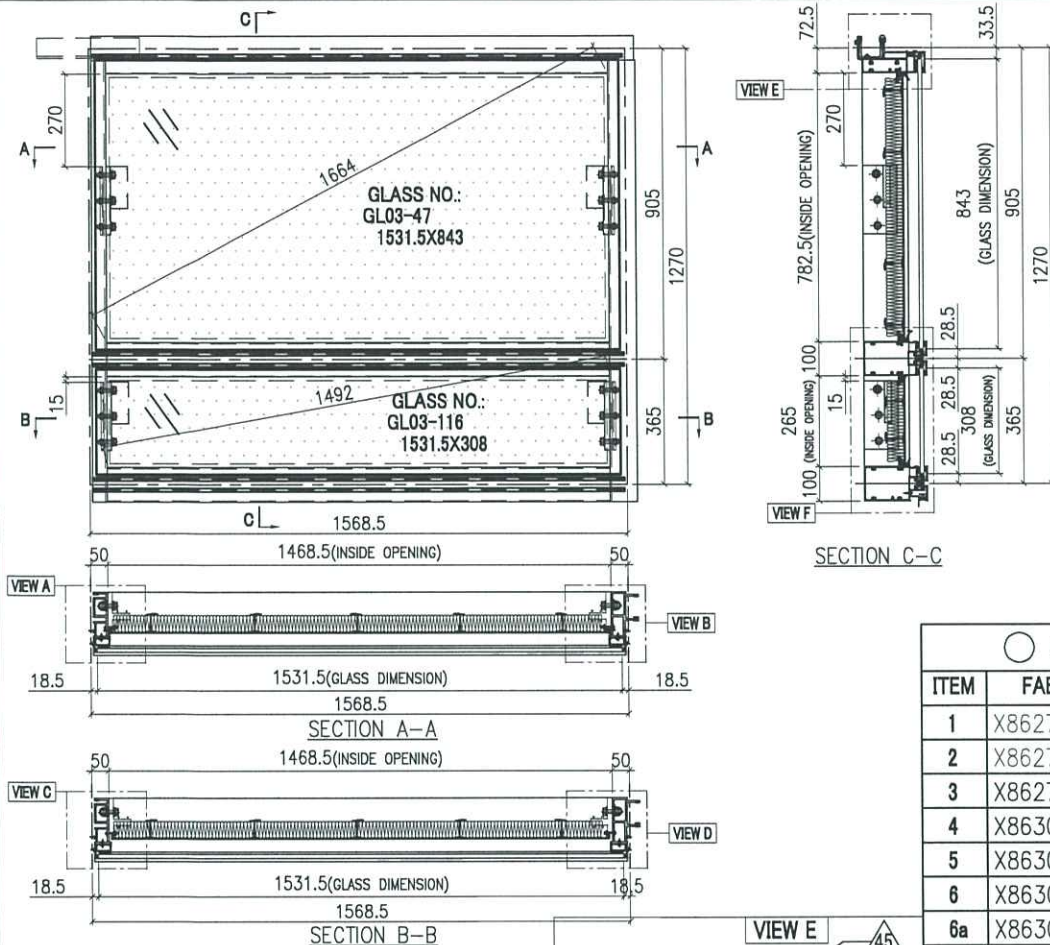




美特鋁質有限公司  
MIDI Aluminium Fabricator Ltd.

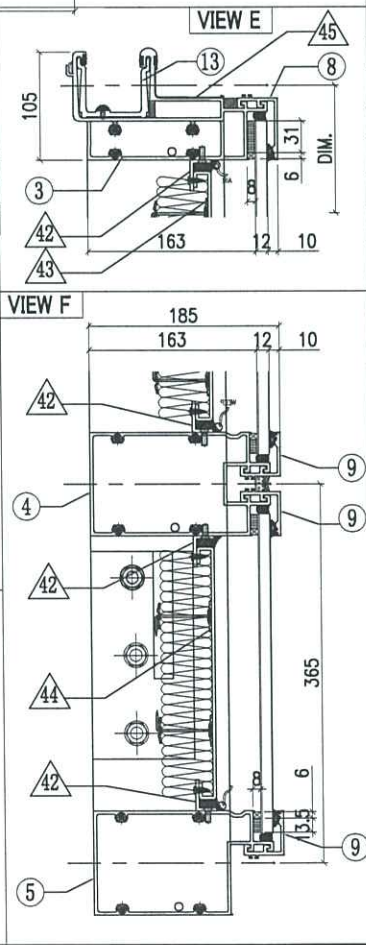
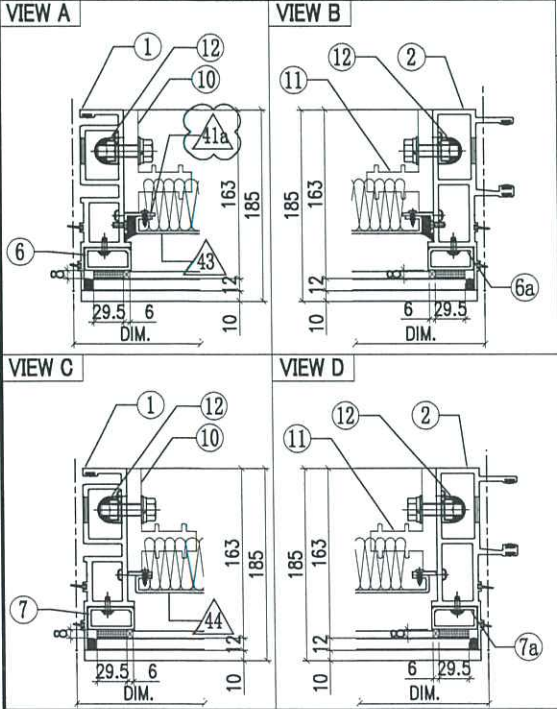
工程號	J858	類別		物料號	-	
地盘	康城11期	制圖	Z. S. P	2022-08-06	圖號	AZe-1568.5H5-P
修改	2 3 4	採用工廠			數量	-
日期	06/12/15/12/24/05	材料颜色	-		單件重量	(KG)
图纸名称	单元组装图	復核	-			
材料	-	批准	-			

AF-171



INSTALL UNIT NO.	QTY.	FLOOR
T2B-CW6-1103	1	11/F
T3B-CW6-1103	1	11/F
<b>TOTAL</b>	<b>2</b>	

GLASS	GLASS NUMBER	WIDTH	HEIGHT	QTY.
	GL03-47	1531.5	843	1
	GL03-116	1531.5	308	1



○ ALUM. EXTRUSION			
ITEM	FAB. DWG NO.	LENGTH (mm)	QTY
1	X86273-14	1294.5	1
2	X86272-09	1294.5	1
3	X86279-15H	1553.5	1
4	X86308-15K	1547.5	1
5	X86302-15K	1547.5	1
6	X86305-01LA	828.5	1
6a	X86305-01RA	828.5	1
7	X86305-05LE	264	1
7a	X86305-05RE	264	1
8	X86301-01-31	1553.5	1
9	X86283-01-31	1553.5	3
10	X86255-02L	200	2
11	X86255-01R	200	2
12	X86258-01	200	4
13	X86303-01	300	1
14			
◇ OTHERS (ALUM. & G.M.S. PARTS)			
ITEM	FAB. DWG NO.	LENGTH (mm)	QTY
41	N00813-01A	720.5	1
	30x20x3mm ALUM. ANGLE		
41a	N00813-03	720.5	1
	30x20x3mm ALUM. ANGLE		
42	N00813-01AN	1466.5	4
	30x20x3mm ALUM. ANGLE		
43	J858-AP19-50		1
	1446.5x760.5(BACK PANEL)		
44	J858-AP21-53		1
	1452.5x243 (BACK PANEL)		
45	J858-AP16	100	1
	1mm THK. ALUM. FLASHING		

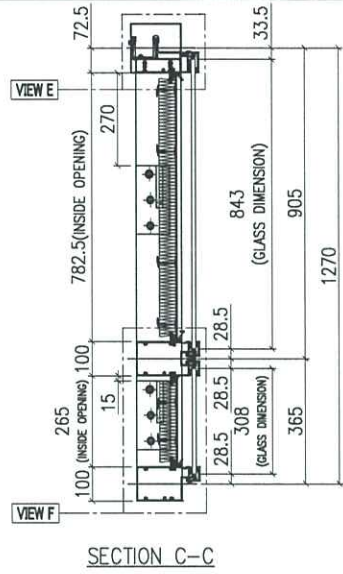
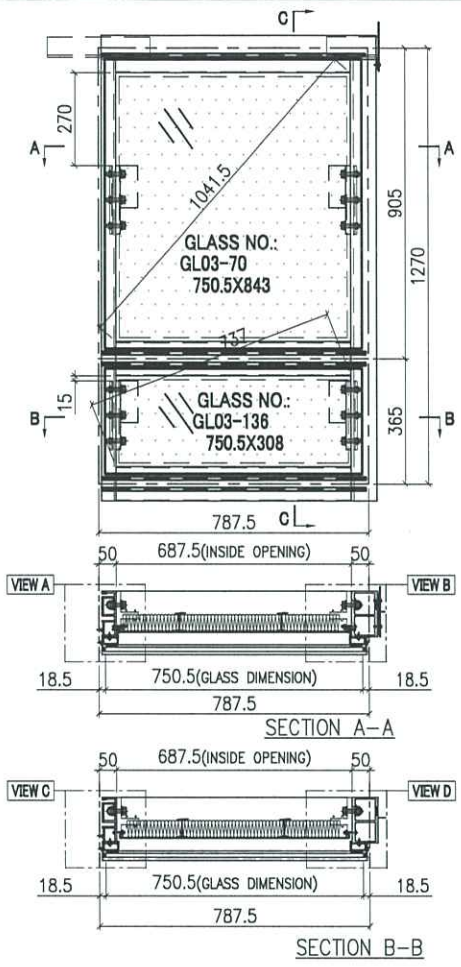


美特鋁質有限公司  
MIDI Aluminium Fabricator Ltd.

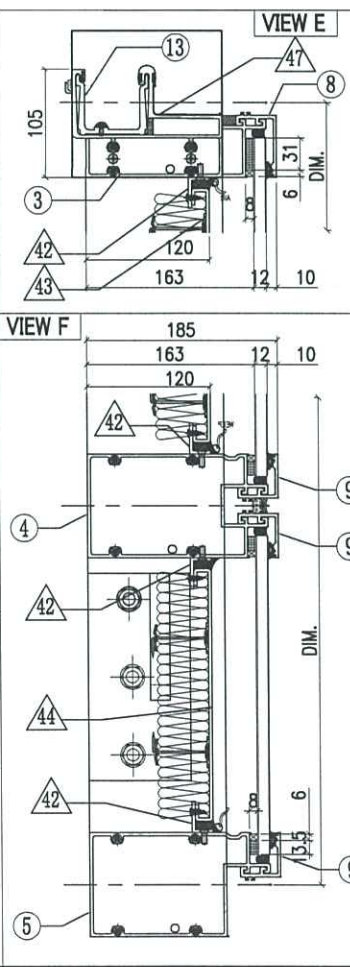
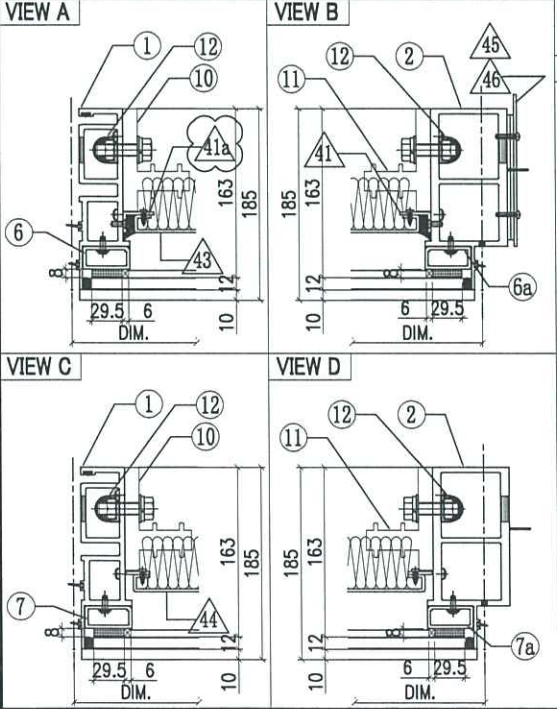
工程號	J858	類別		物料號	-	
地盘	康城11期	制圖	Z. S. P	2022-08-06	圖號	AZd-787.5H5-P
修改	2	3	4	採用工廠	地盤	✓
日期	06/12	15/12	24/05	材料颜色	-	
图纸名称	单元组装图	復核	-	-	數量	-
材料	-	批准	-	-	單件重量	- (KG)

AF-172

INSTALL UNIT NO.	QTY.	FLOOR
T2B-CW6-1105	1	11/F
T3A-CW6-1102	1	11/F
<b>TOTAL</b>	<b>2</b>	



GLASS	GLASS NUMBER	WIDTH	HEIGHT	QTY.
	GL03-70	750.5	843	1
	GL03-136	750.5	308	1



○ ALUM. EXTRUSION			
ITEM	FAB. DWG NO.	LENGTH (mm)	QTY
1	X86273-14	1294.5	1
2	X86278-16R	1294.5	1
3	X86279-14H	805	1
4	X86308-15P	766.5	1
5	X86302-15P	766.5	1
6	X86305-01LA	828.5	1
6a	X86305-01RA	828.5	1
7	X86305-05LE	264	1
7a	X86305-05RE	264	1
8	X86301-01-41	772.5	1
9	X86283-01-46	772.5	3
10	X86255-02L	200	2
11	X86255-01R	200	2
12	X86258-01	200	4
13	X86303-01	300	1
14	X86303-02	150	1
15			

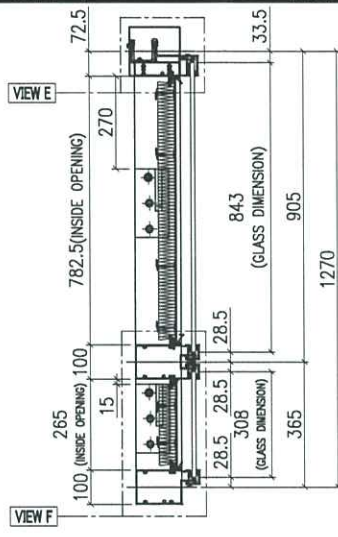
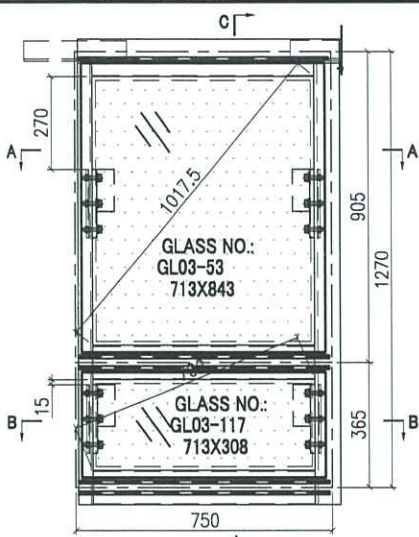
◇ OTHERS (ALUM. & G.M.S. PARTS)			
ITEM	FAB. DWG NO.	LENGTH (mm)	QTY
41	N00813-01A	720.5	1
	30x20X3mm ALUM. ANGLE		
41a	N00813-03	720.5	1
	30x20X3mm ALUM. ANGLE		
42	N00813-01BD	685.5	4
	30x20X3mm ALUM. ANGLE		
43	J858-AP19-56		1
	665.5x 760.5 (BACK PANEL)		
44	J858-AP21-57		1
	671.5x 243 (BACK PANEL)		
45	J858-AP02		1
	3mm THK. ALUM. PLATE		
46	J858-AP03		2
	3mm THK. ALUM. PLATE		
47	J858-AP16	100	1
	1mm THK. ALUM. FLASHING		



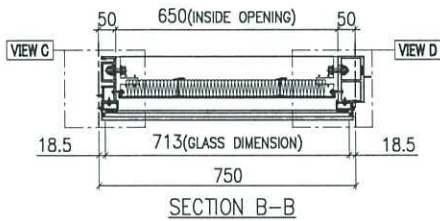
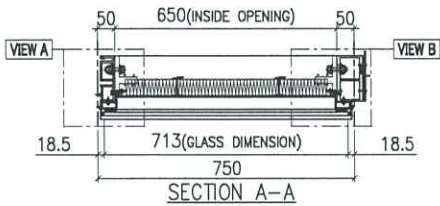
美特鋁質有限公司  
MIDI Aluminium Fabricator Ltd.

工程號	J858	類別		物料號	-	圖號	AZd-750H5-P
地盘	康城11期	制圖	Z. S. P	2022-08-06	數量	-	
修改	1 2 3	採用工廠	✓	图纸名称	单元组装图	復核	-
日期	04/11 15/12 24/05	材料颜色	-	材料	-	批准	-
						單件重量	(KG)

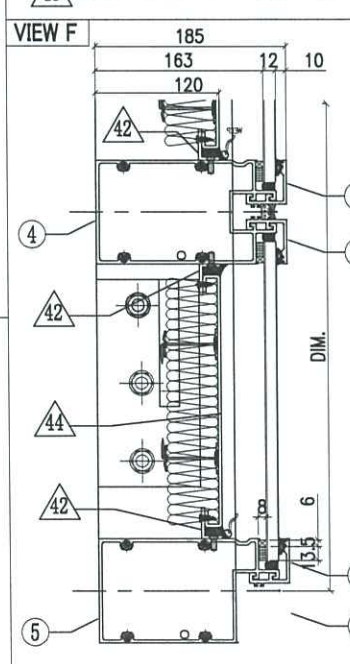
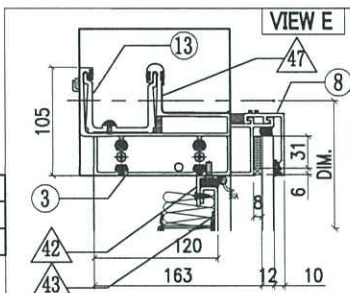
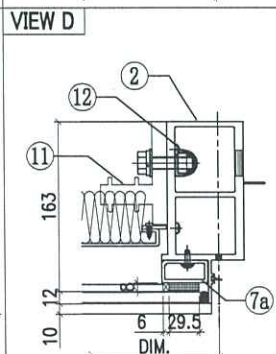
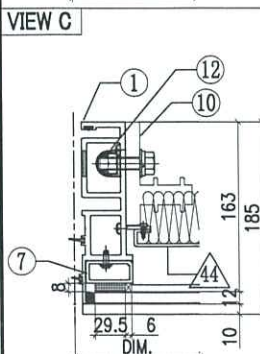
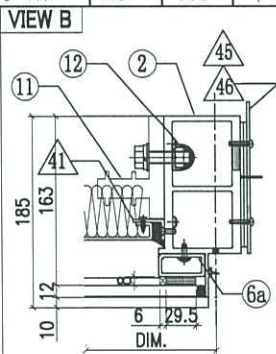
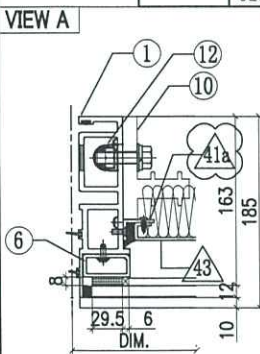
AF-174



INSTALL UNIT NO.	QTY.	FLOOR
T2A-CW3-1104	1	11/F
T3A-CW3-1104	1	11/F
<b>TOTAL</b>	<b>2</b>	

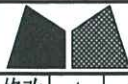


GLASS	GLASS NUMBER	WIDTH	HEIGHT	QTY.
	GL03-53	713	843	1
	GL03-117	713	308	1



○ ALUM. EXTRUSION			
ITEM	FAB. DWG NO.	LENGTH (mm)	QTY
1	X86273-14	1294.5	1
2	X86278-16R	1294.5	1
3	X86279-14F	767.5	1
4	X86308-15L	729	1
5	X86302-15L	729	1
6	X86305-01LA	828.5	1
6a	X86305-01RA	828.5	1
7	X86305-05LE	264	1
7a	X86305-05RE	264	1
8	X86301-01-32	735	1
9	X86283-01-32	735	3
10	X86255-02L	200	2
11	X86255-01R	200	2
12	X86258-01	200	4
13	X86303-01	300	1
14	X86303-02	150	1
15			

◇ OTHERS (ALUM. & G.M.S. PARTS)			
ITEM	FAB. DWG NO.	LENGTH (mm)	QTY
41	N00813-01A	720.5	1
	30x20X3mm ALUM. ANGLE		
41a	N00813-03	720.5	1
	30x20X3mm ALUM. ANGLE		
42	N00813-01AJ	648	4
	30x20X3mm ALUM. ANGLE		
43	J858-AP19-55		1
	628 x 760.5 (BACK PANEL)		
44	J858-AP21-54		1
	634 x 243 (BACK PANEL)		
45	J858-AP02		1
	3mm THK. ALUM. PLATE		
46	J858-AP03		2
	3mm THK. ALUM. PLATE		
47	J858-AP16	100	1
	1mm THK. ALUM. FLASHING		

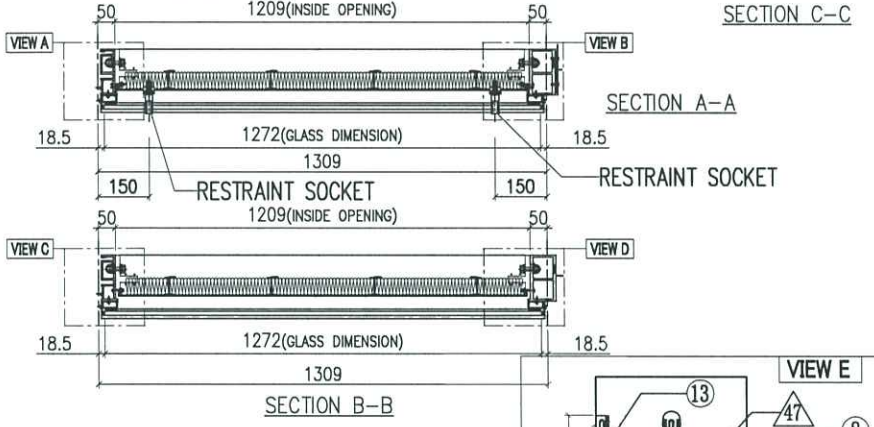
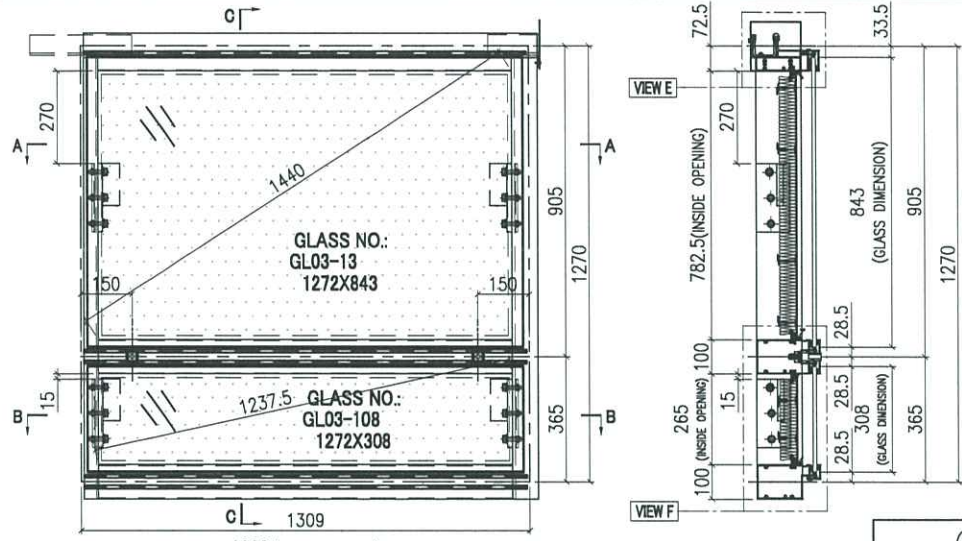


美特鋁質有限公司  
MIDI Aluminium Fabricator Ltd.

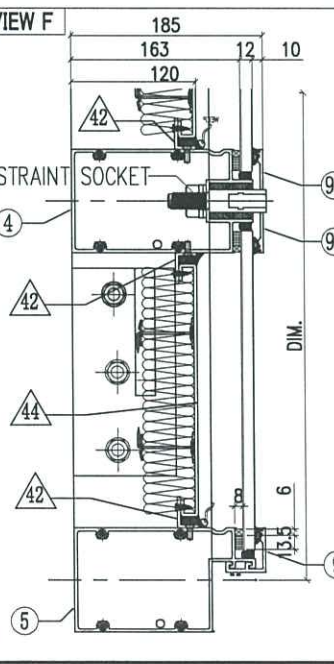
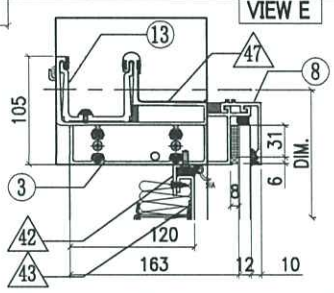
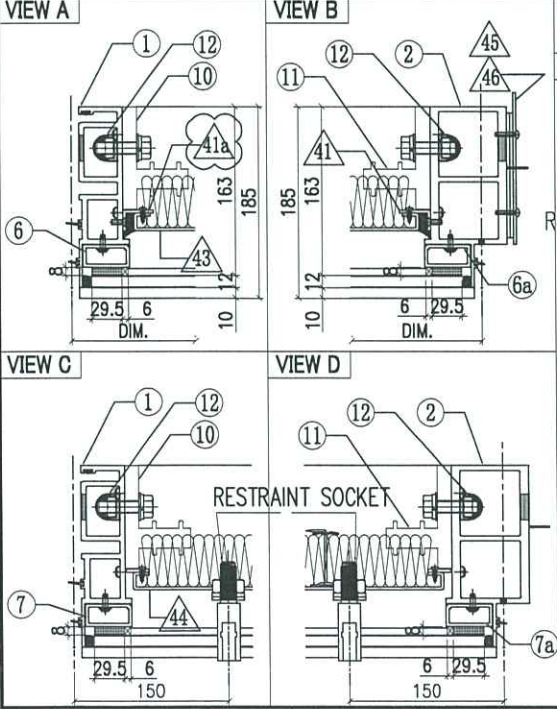
工程號	J858	類別		物料號	-		
地盘	康城11期	制圖	Z. S. P	2022-08-06	圖號	AZd-1309H5-Ps	
修改	1 2 3	採用工廠		日期	04/11 15/12 24/05	材料颜色	-
日期	04/11 15/12 24/05	图纸名称	单元组装图	復核	-	數量	-
		材料	-	批准	-	單件重量	- (KG)

AF-176

INSTALL UNIT NO.	QTY.	FLOOR
T2A-CW1-4003	1	40/F
T3A-CW1-4003	1	40/F
<b>TOTAL</b>	<b>2</b>	

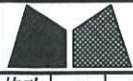


GLASS	GLASS NUMBER	WIDTH	HEIGHT	QTY.
	GL03-13	1272	843	1
	GL03-108	1272	308	1



ALUM. EXTRUSION			
ITEM	FAB. DWG NO.	LENGTH (mm)	QTY
1	X86273-14	1294.5	1
2	X86278-16R	1294.5	1
3	X86279-14B	1326.5	1
4	X86308-19A	1288	1
5	X86302-15C	1288	1
6	X86305-01LA	828.5	1
6a	X86305-01RA	828.5	1
7	X86305-05LE	264	1
7a	X86305-05RE	264	1
8	X86301-01-11	1294	1
9	X86283-01-12	1294	1
9a	X86283-03-03	1294	2
10	X86255-02L	200	2
11	X86255-01R	200	2
12	X86258-01	200	4
13	X86303-01	300	1
14	X86303-02	150	1

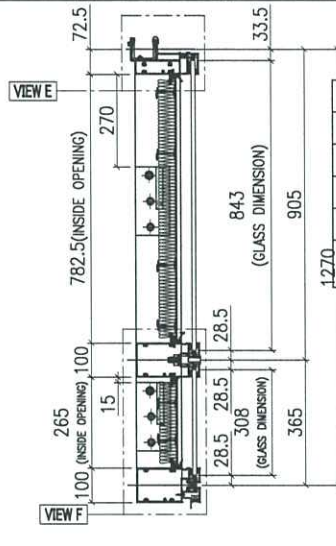
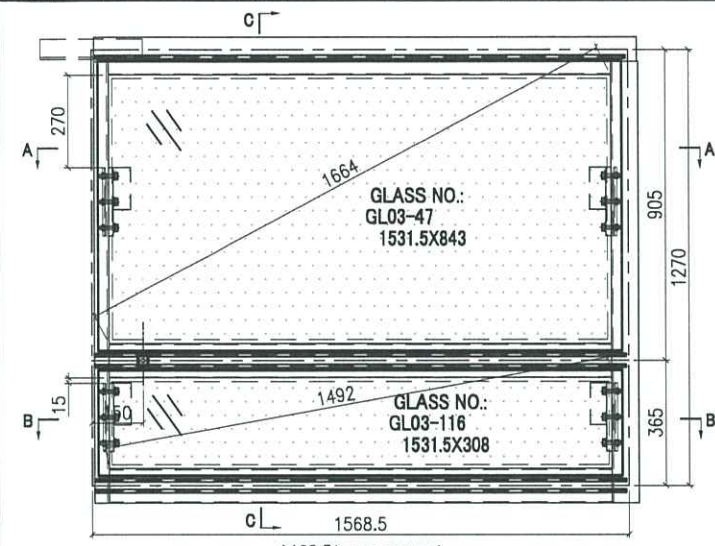
OTHERS (ALUM. & G.M.S. PARTS)			
ITEM	FAB. DWG NO.	LENGTH (mm)	QTY
41	N00813-01A	720.5	1
	30x20X3mm ALUM. ANGLE		
41a	N00813-03	720.5	1
	30x20X3mm ALUM. ANGLE		
42	N00813-01P	1207	4
	30x20X3mm ALUM. ANGLE		
43	J858-AP19-15		1
	1187 x 760.5 (BACK PANEL)		
44	J858-AP21-32		1
	1193 x 243 (BACK PANEL)		
45	J858-AP02		1
	3mm THK. ALUM. PLATE		
46	J858-AP03		2
	3mm THK. ALUM. PLATE		
47	J858-AP16	100	1
	1mm THK. ALUM. FLASHING		



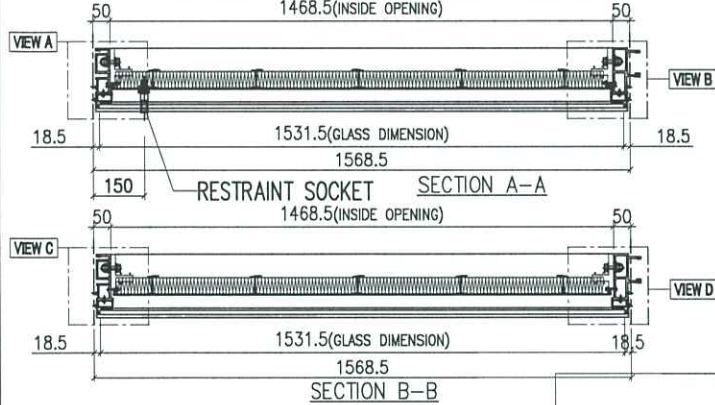
美特鋁質有限公司  
MIDI Aluminium Fabricator Ltd.

工程號	J858	類別		物料號	-	
地盘	康城11期	制圖	Z. S. P	2022-08-06	圖號	AZe-1568.5H5-Ps
修改	2 3 4	採用工廠			數量	-
日期	06/12/15/12/24/05	材料颜色	-		單件重量	(KG)
图纸名称	单元组装图	復核	-			
材料	-	批准	-			

AF-178



INSTALL UNIT NO.	QTY.	FLOOR
T2B-CW6-4003	1	40/F
T3B-CW6-4003	1	40/F
<b>TOTAL</b>	<b>2</b>	

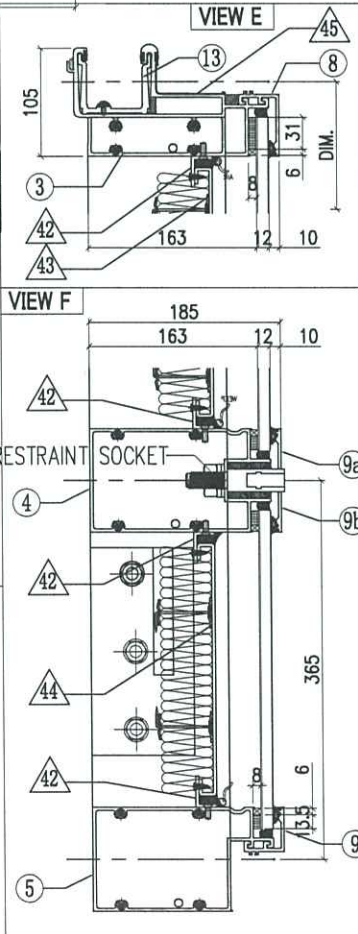
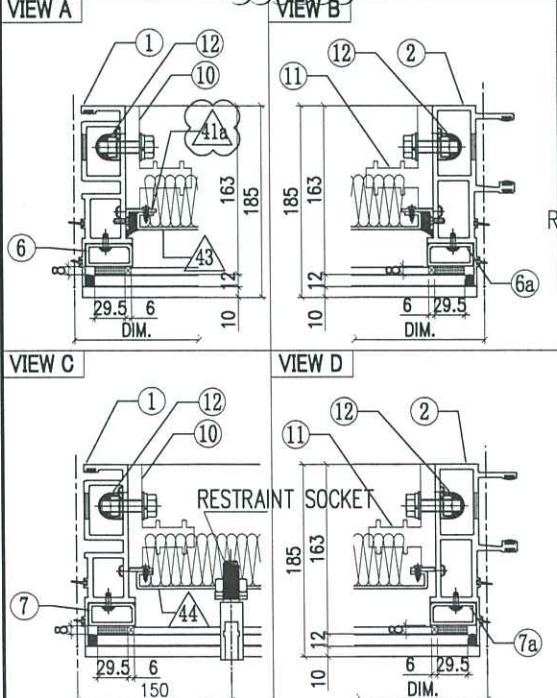


SECTION C-C

○ ALUM. EXTRUSION

ITEM	FAB. DWG NO.	LENGTH (mm)	QTY
1	X86273-14	1294.5	1
2	X86272-09	1294.5	1
3	X86279-15H	1553.5	1
4	X86308-20B	1547.5	1
5	X86302-15K	1547.5	1
6	X86305-01LA	828.5	1
6a	X86305-01RA	828.5	1
7	X86305-05LE	264	1
7a	X86305-05RE	264	1
8	X86301-01-31	1553.5	1
9	X86283-01-31	1553.5	1
9a	X86283-02L-02	1553.5	1
9b	X86283-02R-02	1553.5	1
10	X86255-02L	200	2
11	X86255-01R	200	2
12	X86258-01	200	4
13	X86303-01	300	1

GLASS	GLASS NUMBER	WIDTH	HEIGHT	QTY.
	GL03-47	1531.5	843	1
	GL03-116	1531.5	308	1



◇ OTHERS (ALUM. & G.M.S. PARTS)

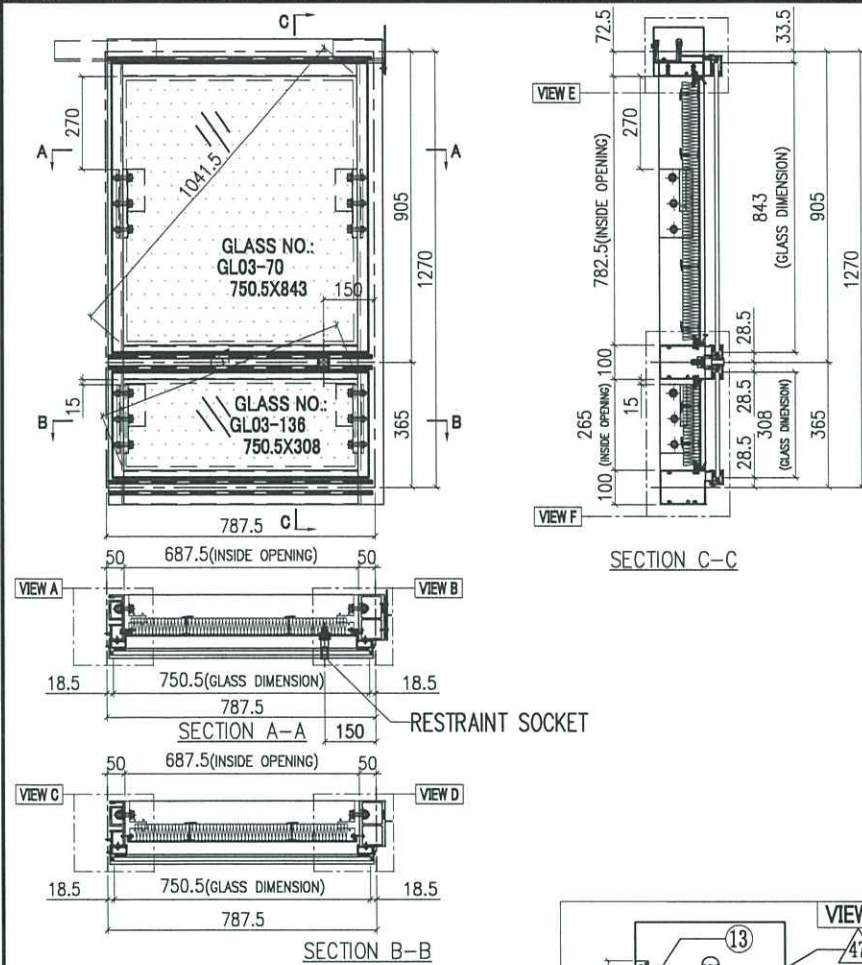
ITEM	FAB. DWG NO.	LENGTH (mm)	QTY
41	N00813-01A	720.5	1
	30x20x3mm ALUM. ANGLE		
41a	N00813-03	720.5	1
	30x20x3mm ALUM. ANGLE		
42	N00813-01AN	1466.5	4
	30x20x3mm ALUM. ANGLE		
43	J858-AP19-50		1
	1446.5x760.5 (BACK PANEL)		
44	J858-AP21-53		1
	1452.5x243 (BACK PANEL)		
45	J858-AP16	100	1
	1mm THK. ALUM. FLASHING		



美特鋁質有限公司  
MIDI Aluminium Fabricator Ltd.

工程號	J858	類別		物料號	-		
地盘	康城11期	制圖	Z. S. P	2022-08-06	圖號	AZd-787.5H5-Ps	
修改	2 3 4	採用工廠		日期	06/12/15/12/24/05	材料颜色	-
图纸名称	单元组装图	復核	-	批准	-	數量	-
材料	-	單件重量	-			(KG)	

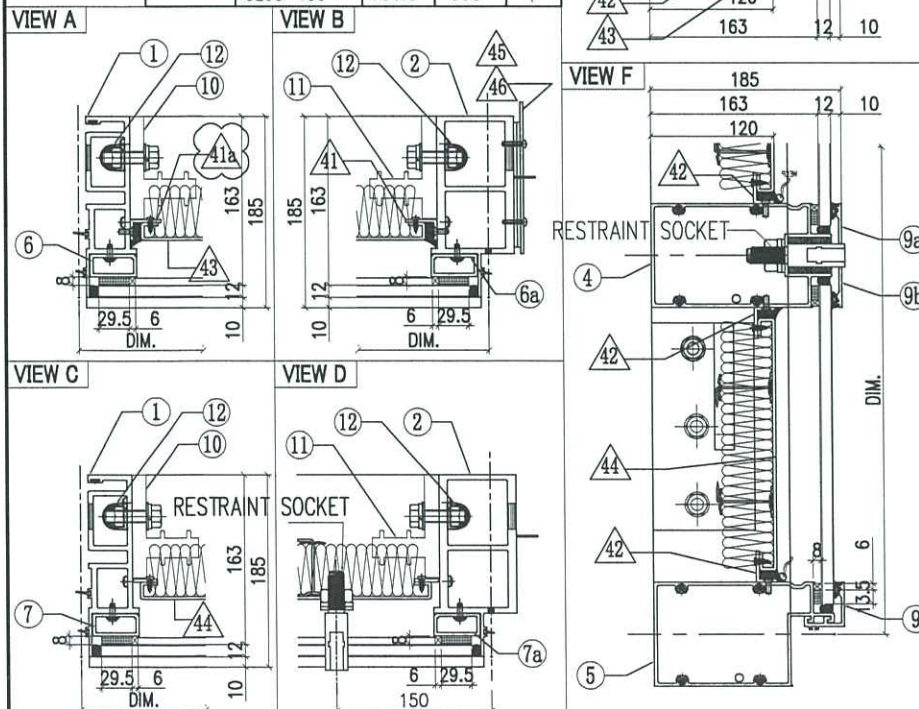
AF-179



INSTALL UNIT NO.	QTY.	FLOOR
T2B-CW6-4005	1	40/F
T3A-CW6-4002	1	40/F
<b>TOTAL</b>	<b>2</b>	

ALUM. EXTRUSION			
ITEM	FAB. DWG NO.	LENGTH (mm)	QTY
1	X86273-14	1294.5	1
2	X86278-16R	1294.5	1
3	X86279-14H	805	1
4	X86308-21B	766.5	1
5	X86302-15P	766.5	1
6	X86305-01LA	828.5	1
6a	X86305-01RA	828.5	1
7	X86305-05LE	264	1
7a	X86305-05RE	264	1
8	X86301-01-41	772.5	1
9	X86283-01-46	772.5	1
9a	X86283-02R-12	772.5	1
9b	X86283-02L-12	772.5	1
10	X86255-02L	200	2
11	X86255-01R	200	2
12	X86258-01	200	4
13	X86303-01	300	1
14	X86303-02	150	1

GLASS	GLASS NUMBER	WIDTH	HEIGHT	QTY.
	GL03-70	750.5	843	1
	GL03-136	750.5	308	1



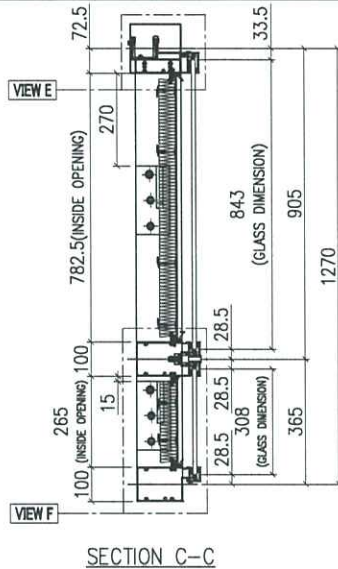
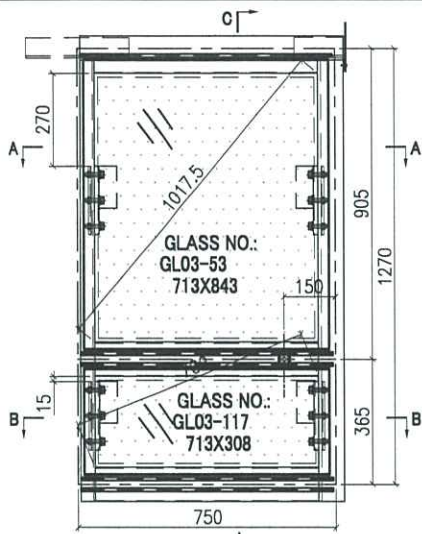
OTHERS (ALUM. & G.M.S. PARTS)			
ITEM	FAB. DWG NO.	LENGTH (mm)	QTY
41	N00813-01A	720.5	1
	30x20X3mm ALUM. ANGLE		
41a	N00813-03	720.5	1
	30x20X3mm ALUM. ANGLE		
42	N00813-01BD	685.5	4
	30x20X3mm ALUM. ANGLE		
43	J858-AP19-56	665.5x 760.5 (BACK PANEL)	1
44	J858-AP21-57	671.5x 243 (BACK PANEL)	
45	J858-AP02	3mm THK. ALUM. PLATE	1
46	J858-AP03	3mm THK. ALUM. PLATE	
47	J858-AP16	100	1
	1mm THK. ALUM. FLASHING		



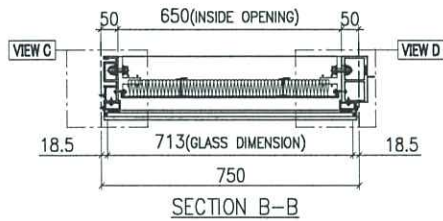
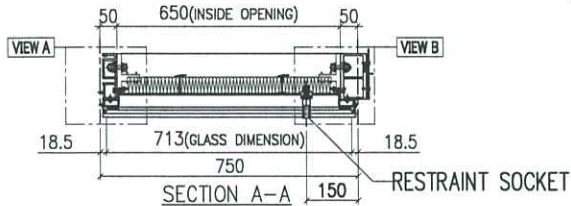
美特鋁質有限公司  
MIDI Aluminium Fabricator Ltd.

工程號	J858	類別		物料號	-		
地盘	康城11期	制圖	Z. S. P	2022-08-06	圖號	AZd-750H5-Ps	
修改	1 2 3	採用工廠		日期	04/11 15/12 24/05	材料颜色	-
图纸名称	单元组装图	復核	-	數量	-	單件重量	(KG)
材料	-	批准	-				

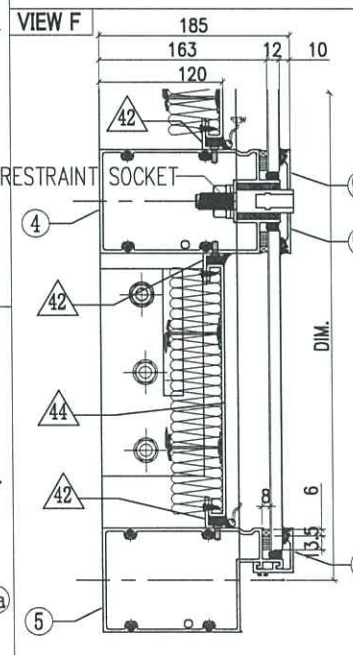
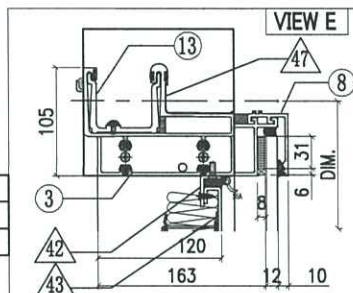
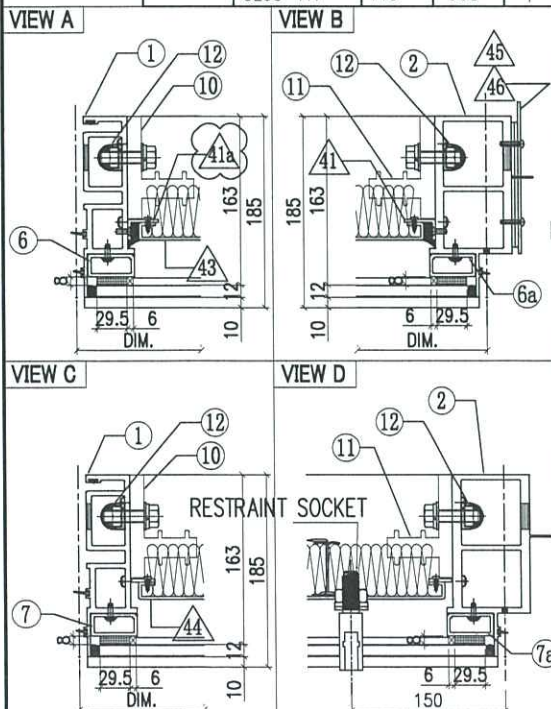
AF-181



INSTALL UNIT NO.	QTY.	FLOOR
T2A-CW3-4004	1	40/F
T3A-CW3-4004	1	40/F
<b>TOTAL</b>	<b>2</b>	



GLASS	GLASS NUMBER	WIDTH	HEIGHT	QTY.
	GL03-53	713	843	1
	GL03-117	713	308	1



○ ALUM. EXTRUSION

ITEM	FAB. DWG NO.	LENGTH (mm)	QTY
1	X86273-14	1294.5	1
2	X86278-16R	1294.5	1
3	X86279-14F	767.5	1
4	<b>X86308-21A</b>	729	1
5	X86302-15L	729	1
6	X86305-01LA	828.5	1
6a	X86305-01RA	828.5	1
7	X86305-05LE	264	1
7a	X86305-05RE	264	1
8	X86301-01-32	735	1
9	X86283-01-32	735	1
9a	X86283-02R-05	735	1
9b	X86283-02L-05	735	1
10	X86255-02L	200	2
11	X86255-01R	200	2
12	X86258-01	200	4
13	X86303-01	300	1
14	X86303-02	150	1
15			

◇ OTHERS (ALUM. & G.M.S. PARTS)

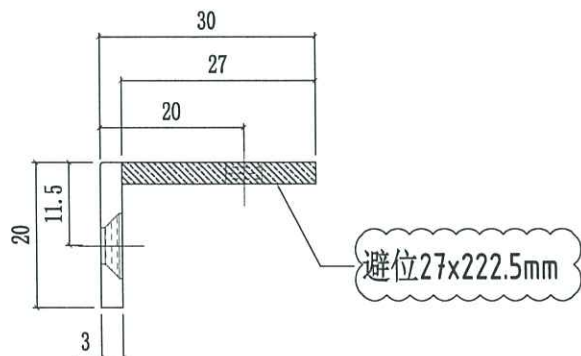
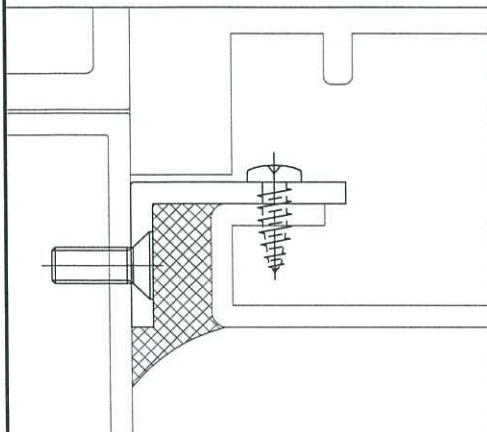
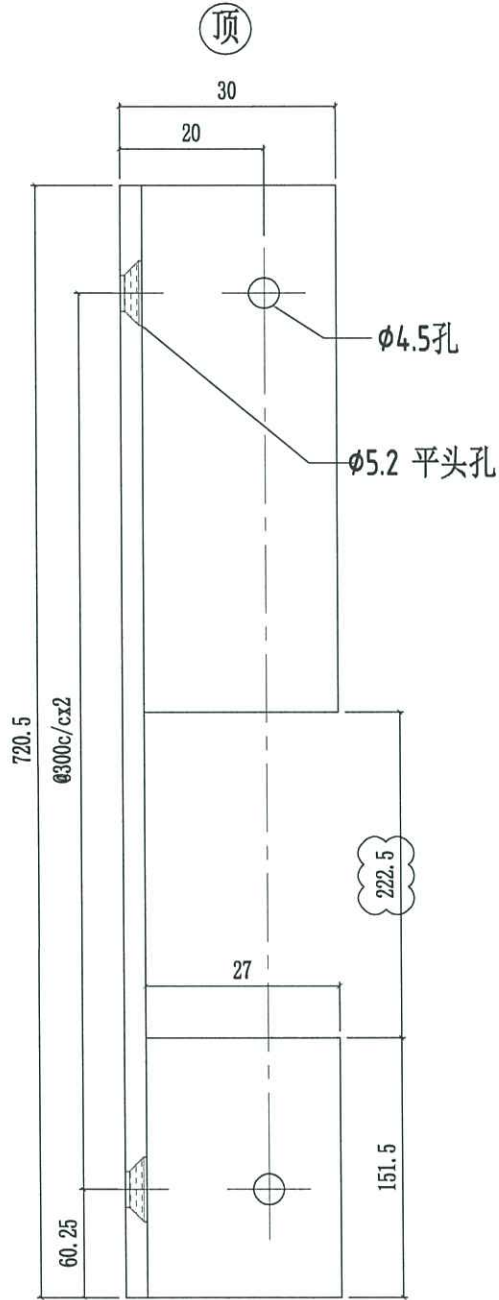
ITEM	FAB. DWG NO.	LENGTH (mm)	QTY
41	N00813-01A	720.5	1
	30x20X3mm ALUM. ANGLE		
41a	N00813-03	720.5	1
	30x20X3mm ALUM. ANGLE		
42	N00813-01AJ	648	4
	30x20X3mm ALUM. ANGLE		
43	J858-AP19-55		1
	628 x 760.5 (BACK PANEL)		
44	J858-AP21-54		1
	634 x 243 (BACK PANEL)		
45	J858-AP02		1
	3mm THK. ALUM. PLATE		
46	J858-AP03		2
	3mm THK. ALUM. PLATE		
47	J858-AP16	100	1
	1mm THK. ALUM. FLASHING		





美特鋁質有限公司  
MIDI Aluminium Fabricator Ltd.

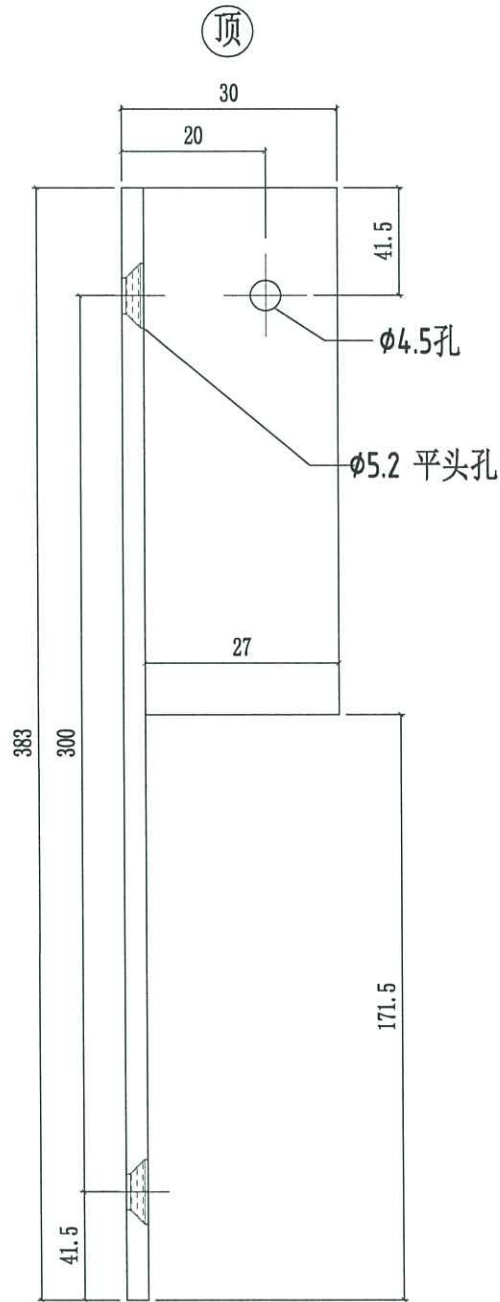
工程號	J858	類別		物料號	-		
地盘	康城11期	制圖	J. L.	2023-02-11	圖號	N00813-04	
修改	1	採用工廠	✓	地盤	圖紙名稱	鋁角	
日期	24/05	材料顏色	络化	材料	N00813	批准	-
						數量	-
						單件重量	- (KG)



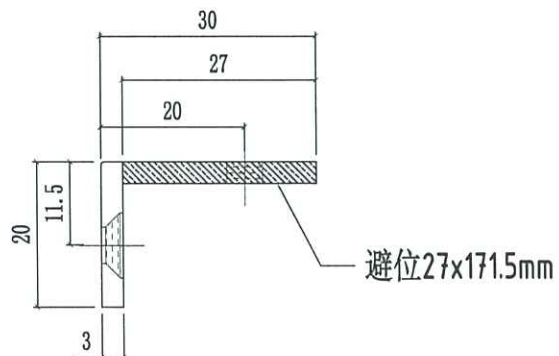
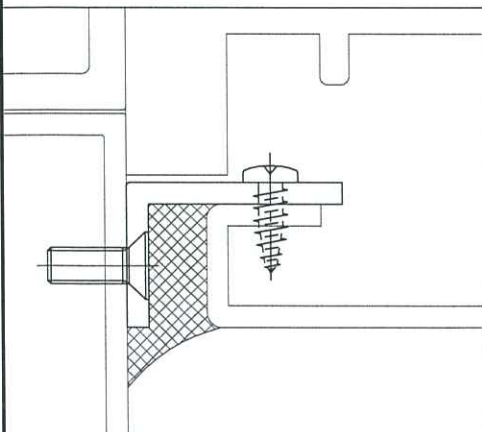


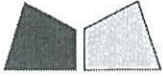
美特鋁質有限公司  
MIDI Aluminium Fabricator Ltd.

工程號	J858	類別		物料號	-		
地盘	康城11期	制圖	J. L.	2023-05-24	圖號	N00813-05	
修改日期		採用工廠	✓ 地盘	圖紙名稱	鋁角	數量	-
		材料顏色	络化	材料	N00813	批准	-
						單件重量	- (KG)



新图





工程指示 / 要求簡箋(E.I.)

工程指示編號 : EI / 6234 / 23 修改版次 :  
 工程編號 : J - 858 工程名稱 : 將軍澳日出康城 11  
 工程項目 : 幕牆 拆圖/生統修改 介背板鋁角和背板 現場安裝困難 (掛勾避位向下計 150mm)  
 收件人 : 生統 / 拆圖 發件人 : Ant Yeung 日期 : 23/05/2023

要求提供 /  確認 事項 :

- |                                    |                                     |                               |
|------------------------------------|-------------------------------------|-------------------------------|
| <input type="checkbox"/> 初步鋁料 B.M. | <input type="checkbox"/> 加工拆圖, 然後生產 | <input type="checkbox"/> 尺寸表  |
| <input type="checkbox"/> 正式鋁料 B.M. | <input type="checkbox"/> 技術上資料 / 指示 | <input type="checkbox"/> 報價   |
| <input type="checkbox"/> 配件 B.M.   | <input type="checkbox"/> 樣辦或貨品說明書   | <input type="checkbox"/> 分判合約 |

內容 :

因地盆現場的單元安裝困難。

母企一方,

工廠掛勾避位向下計 150mm 的背板和背板鋁角要介去(包括隔熱棉)

生統:已上架的請也介。

請提別覆核安裝背板和背板鋁角公母企是否正確??

生統/鈹金請修改, 未裝上的鋁板

拆圖請修改, 未生產的鋁板

經判頭再度提出, EI5695 的修改, 介背板和鋁角, 仍未能滿足安裝。才出本此 EI 修改。  
已再和廠和地盆判頭確認此方案。

請在 2023.05.25 前完成上列要求。

附: 頁

- 原合約工程包       原合約工程加 / 減賬       新工程報價

分發東莞各部門 :

- |   |   |  |  |
|---|---|--|--|
| <input type="checkbox"/> 生產技術總監 <input type="checkbox"/> 連附件                    | <input checked="" type="checkbox"/> 技術部 <input checked="" type="checkbox"/> 連附件   | <input type="checkbox"/> 生產部 <input type="checkbox"/> 連附件                        | <input type="checkbox"/> 機械設計部 <input type="checkbox"/> 連附件                                  |
| <input type="checkbox"/> 採購部 <input type="checkbox"/> 連附件                       | <input checked="" type="checkbox"/> 生產統籌部 <input checked="" type="checkbox"/> 連附件 | <input checked="" type="checkbox"/> 小羅&清 <input checked="" type="checkbox"/> 連附件 |  |
| <input checked="" type="checkbox"/> 質檢部 <input checked="" type="checkbox"/> 連附件 | <input type="checkbox"/> 會計部 <input type="checkbox"/> 連附件                         | <input type="checkbox"/> 報關組 <input type="checkbox"/> 連附件                        | <input checked="" type="checkbox"/> 其他 <del>木洪</del> <input checked="" type="checkbox"/> 連附件 |

分發香港各部門 :

- |   |  |   |  |
|---|--|---|--|
| <input type="checkbox"/> 行政部 <input type="checkbox"/> 連附件 | <input type="checkbox"/> 會計部 <input type="checkbox"/> 連附件  | <input type="checkbox"/> 統籌部 <input type="checkbox"/> 連附件 | <input checked="" type="checkbox"/> 工程部地盤科文(積哥) <input type="checkbox"/> 連附件 |
| <input type="checkbox"/> 採購部 <input type="checkbox"/> 連附件 | <input type="checkbox"/> QS 部 <input type="checkbox"/> 連附件 | <input type="checkbox"/> 維修部 <input type="checkbox"/> 連附件 | <input type="checkbox"/> 其他 _____ <input type="checkbox"/> 連附件               |

傳遞編號 :

HK 1147 / 23

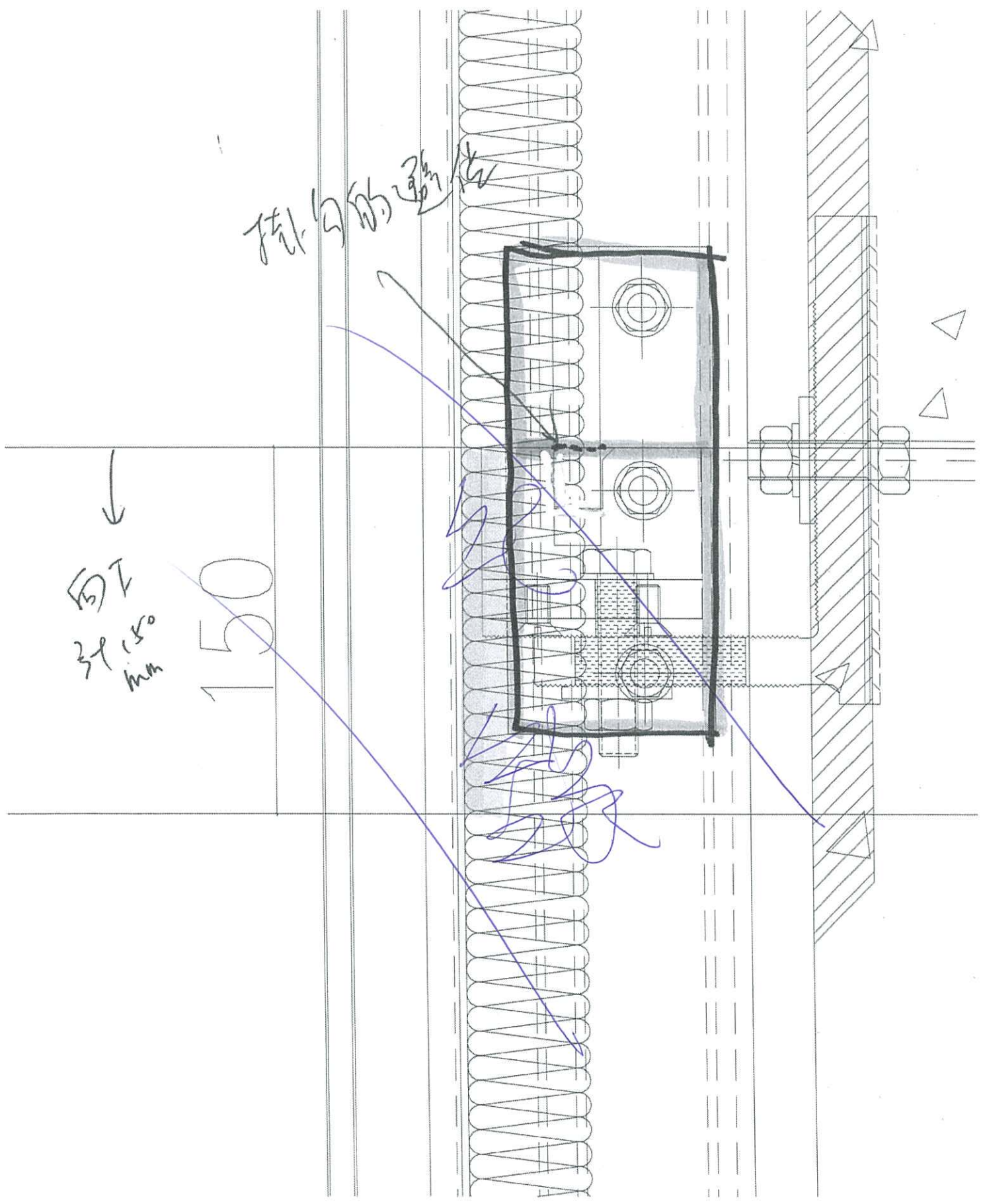
發件人簽署:

項目經理簽署:

掛勾的強壯

↓  
約 150 mm

150





掛向的  
240

150

240

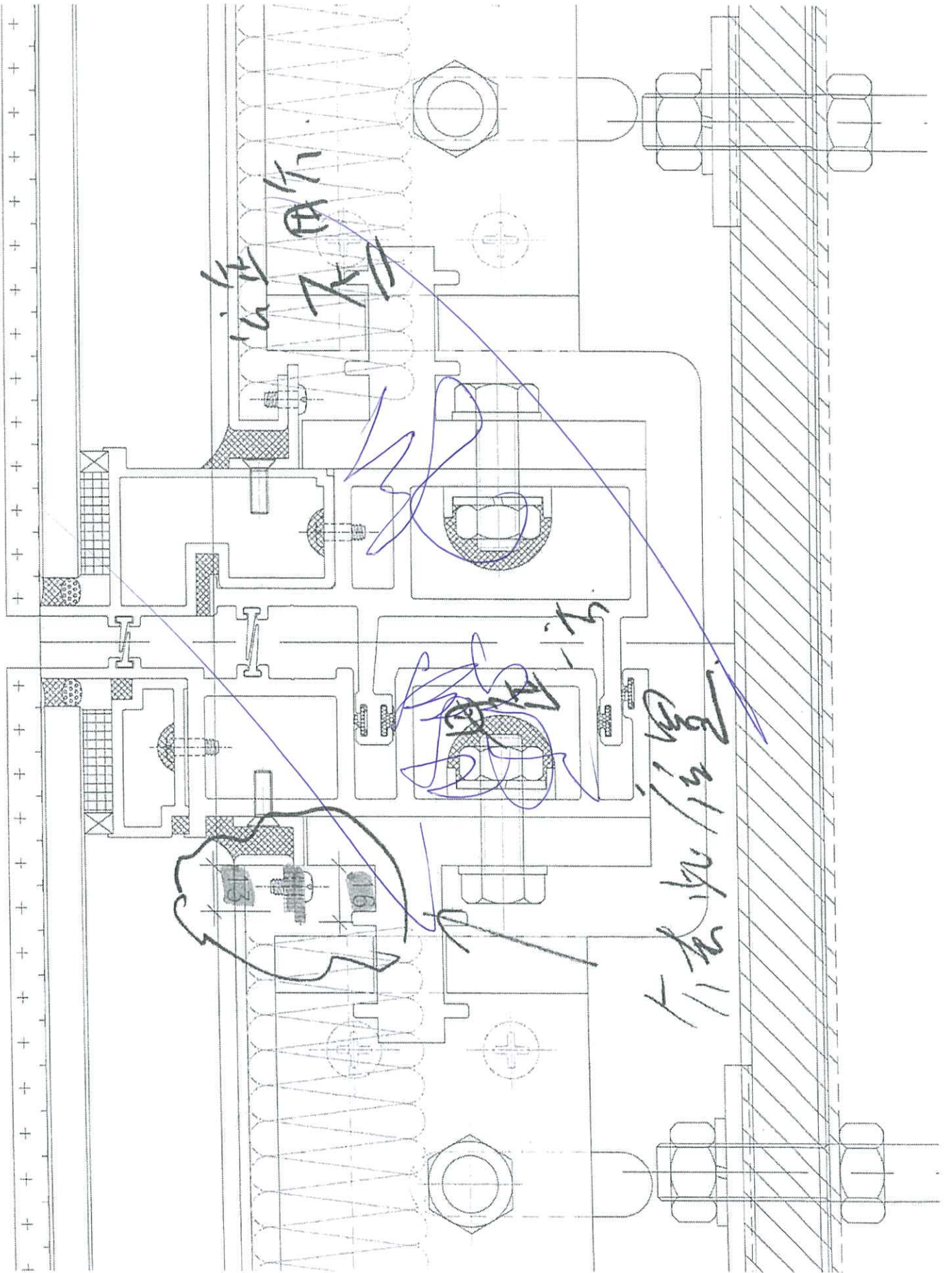
180  
mm

150

180

150

HUAWEI Mate 40 Pro  
Ultra Vision Cine Camera | LEICA



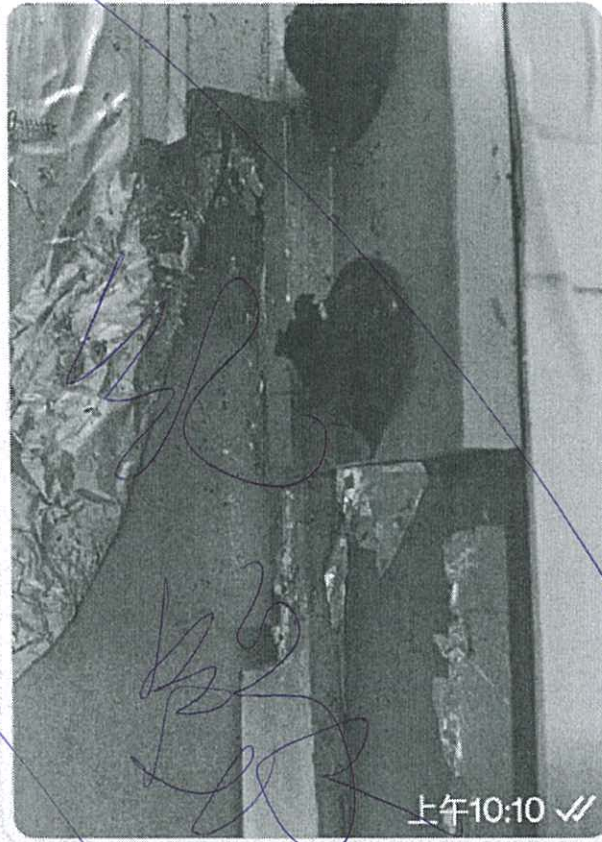
10:14

1.00 KB/S Wi-Fi Vo LTE 82%



此訊息已刪除 晚上8:05

今日



非常好 上午10:11

訊息



23/4

地庫

已再確認

