

工程指示 / 要求簡箋(E.I.)

工程指示編號：EI / 5987 / 23 (原 EI 5272) 修改版次：B  
 工程編號：J - 858 工程名稱：將軍澳日出康城 LP 11  
 工程項目：幕牆 大貨 單元組裝圖加工圖修改  
 收件人：生統 / 王良 發件人：Paul Wong 日期：08/05/2023

附上：  
B 版本：

由於 T1 A-E 單位 邊企鋁料(X86277)要翼仔做防水片，因此不是全支切除，而是只開正常避位，現更改加工圖，請廠方按最新版本加工圖開料。

A 版本：  
因工廠反映 AM09 轉角企料有誤，現更改加工圖及相應型材的明細表。

1. T1 41-58F 開料單
2. T2 41-62F 開料單
3. T3 41-62F 開料單
4. 幕牆窗玉和橫料加工圖修改

拆圖 6126

(原 EI 5272)

請在 2023.05.17 前完成上列要求。

附： 頁  
 原合約工程包  原合約工程加 / 減賬  新工程報價

分發東莞各部門：

( ) 生產技術總監  連附件 (✓) 技術部  連附件 ( ) 生產部  連附件 ( ) 機械設計部  連附件  
 ( ) 採購部  連附件 (✓) 生產統籌部  連附件 (✓) 小羅 & 清  連附件  
 (✓) 質檢部  連附件 ( ) 會計部  連附件 ( ) 報關組  連附件 ( ) 其他  連附件

分發香港各部門：

( ) 行政部  連附件 ( ) 會計部  連附件 ( ) 統籌部  連附件 ( ) 工程部地盤科文 積哥  連附件  
 ( ) 採購部  連附件 ( ) QS 部  連附件 ( ) 維修部  連附件 ( ) 其他  連附件

傳遞編號：

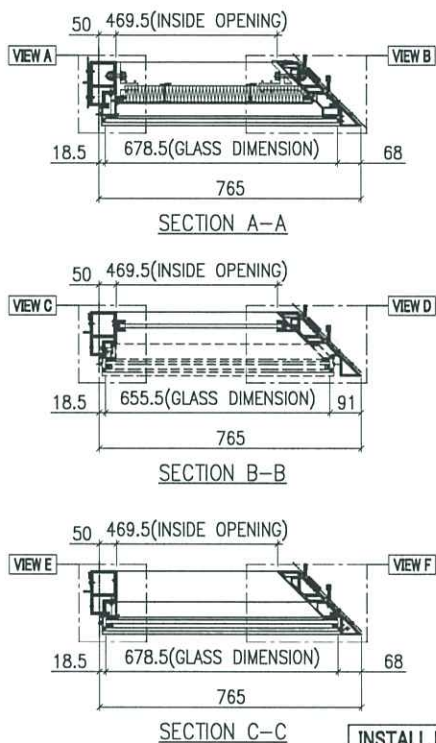
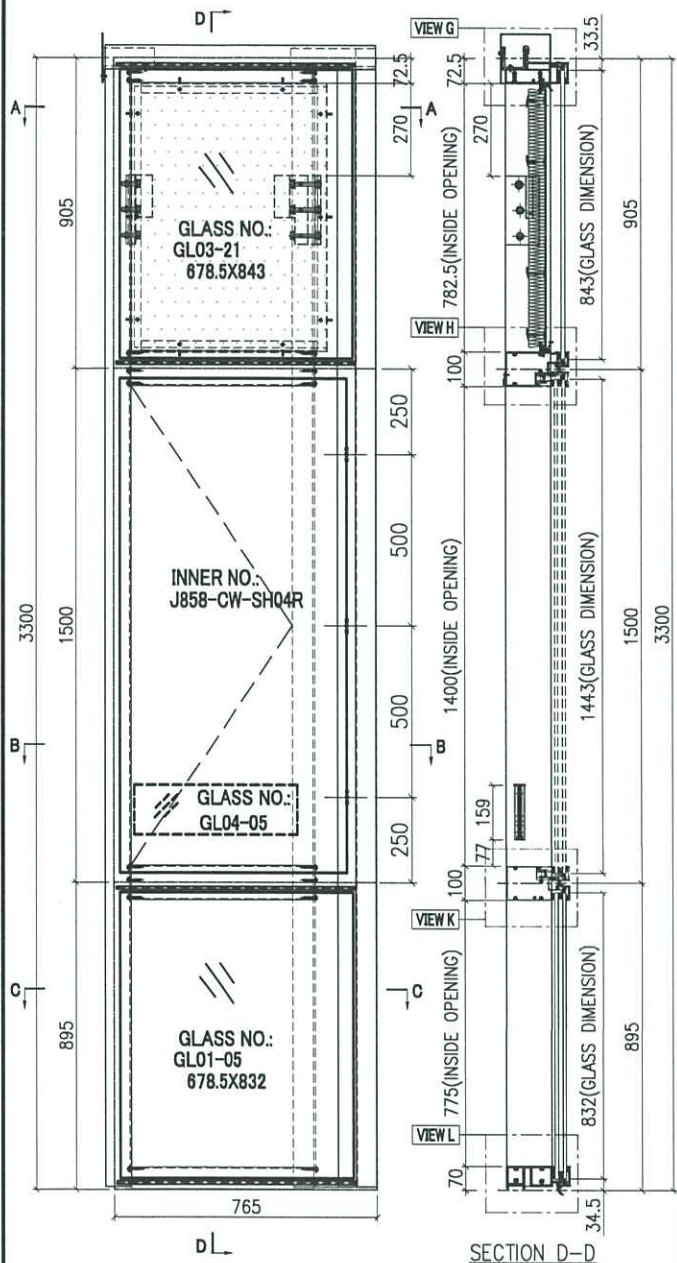
發件人簽署： *Paul Wong*

HK 981 / 23

項目經理簽署： *Project Manager*

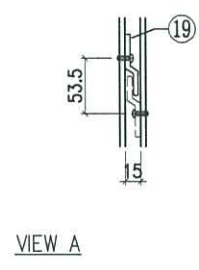
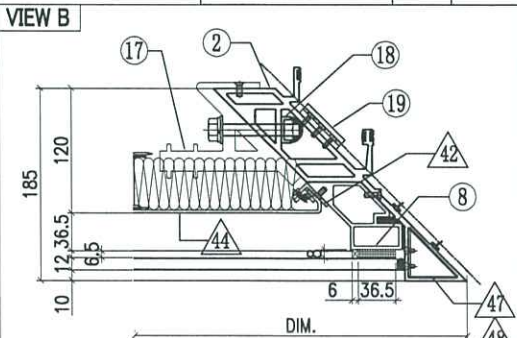
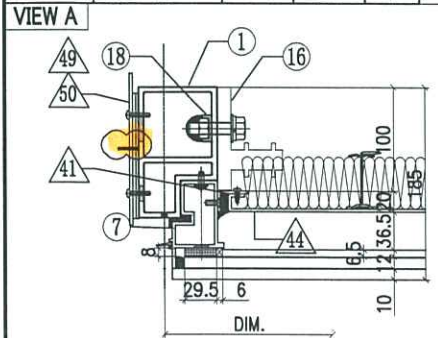
工程號	J858	類別		物料號	-				
地盘	康城11期	制圖	Z. S. P	2022-06-28	圖號	ARg-765H1-c1			
修改	1 2	採用工廠	✓	圖紙名稱	单元组装图	復核	-	數量	-
日期	15/12/05/05	材料颜色	-	材料	-	批准	-	單件重量	- (KG)

AS-13A



INSTALL UNIT NO.	QTY.	FLOOR
T1A-CW4-0902	1	09/F
T1A-CW4-1002	1	10/F
T1A-CW4-1202	1	12/F
T1A-CW4-1502	1	15/F
T1A-CW4-1602	1	16/F
T1A-CW4-1802	1	18/F
T1A-CW4-1902	1	19/F
T1A-CW4-2002	1	20/F
T1A-CW4-2202	1	22/F
T1A-CW4-2302	1	23/F
T1A-CW4-2502	1	25/F
T1A-CW4-2702	1	27/F
T1A-CW4-2802	1	28/F
T1A-CW4-2902	1	29/F
T1A-CW4-3102	1	31/F
T1A-CW4-3202	1	32/F
T1A-CW4-3302	1	33/F
T1A-CW4-3602	1	36/F
T1A-CW4-3702	1	37/F
T1A-CW4-3802	1	38/F
T1A-CW4-4102	1	41/F
T1A-CW4-4202	1	42/F
T1A-CW4-4502	1	45/F
<b>TOTAL</b>	<b>34</b>	

GLASS	GLASS NUMBER	WIDTH	HEIGHT	QTY.
	GL03-21	678.5	843	1
	GL04-05	474	145	1
	GL01-05	678.5	832	1

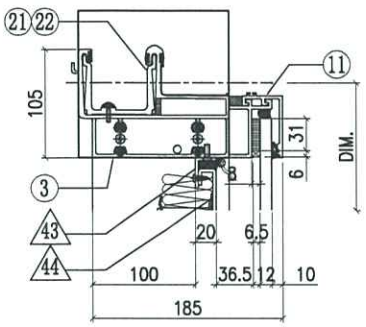




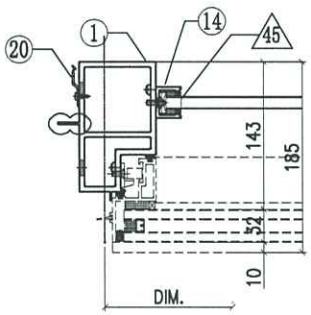
美特鋁質有限公司  
MIDI Aluminium Fabricator Ltd.

工程號	J858	類別		物料號	-		
地盘	康城11期	制圖	Z. S. P	2022-06-28	圖號	ARg-765H1-c1	
修改	1 2	採用工廠	✓	日期	15/12/05/05	數量	-
日期	15/12/05/05	材料颜色	-	材料	-	單件重量	- (KG)

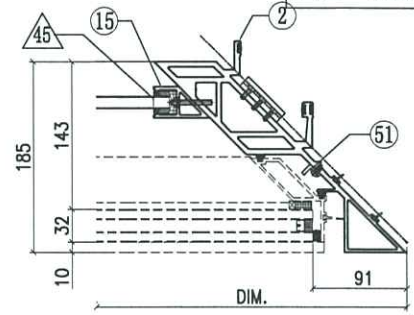
VIEW G



VIEW C

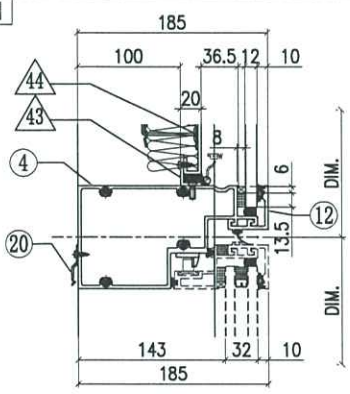


VIEW D

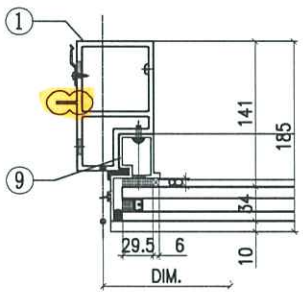


AS-13B

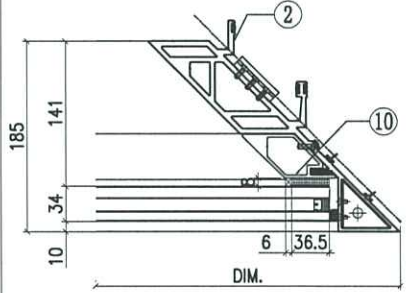
VIEW H



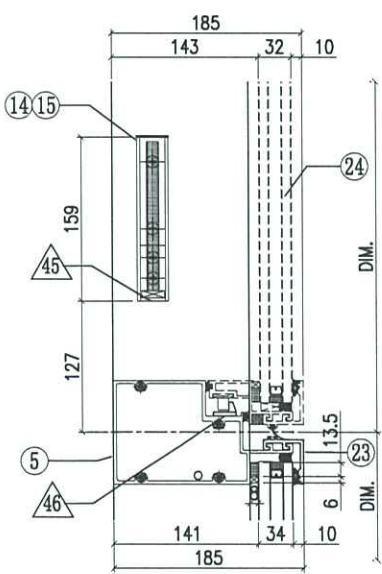
VIEW E



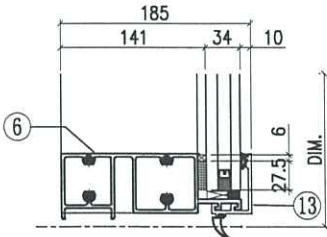
VIEW F



VIEW K



VIEW L



◇ OTHERS (ALUM. & G.M.S. PARTS)

ITEM	FAB. DWG NO.	LENGTH (mm)	QTY
41	N00813-01A	720.5	1
	30x20X3mm ALUM. ANGLE		
42	N00813-02A	720.5	1
	30x20X3mm ALUM. ANGLE		
43	N00813-01G	567	2
	30x20X3mm ALUM. ANGLE		
44	J858-AP12-02	562.5 x 760.5 (BACK PANEL)	1
45	N541-01	21	2
	43x22x3mm ALUM. ANGLE		
46	J858-AP05	2mm THK. ALUM. PLATE	1
47	J858-AA03R	2mm THK. ALUM. PLATE	1
48	J858-AA04R	2mm THK. ALUM. PLATE	1
49	J858-AP03	3mm THK. ALUM. PLATE	2
50	J858-AP02	3mm THK. ALUM. PLATE	1
51	J858-AP18	400	1
	1mm THK. ALUM. FLASHING		

○ ALUM. EXTRUSION

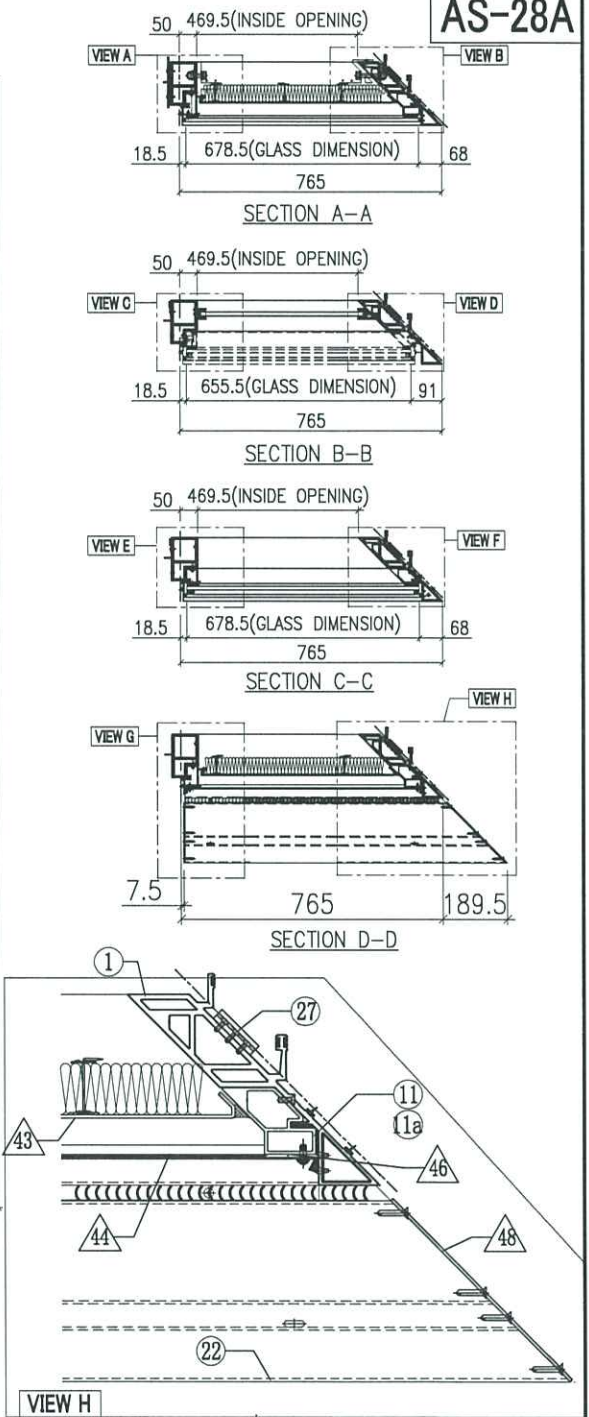
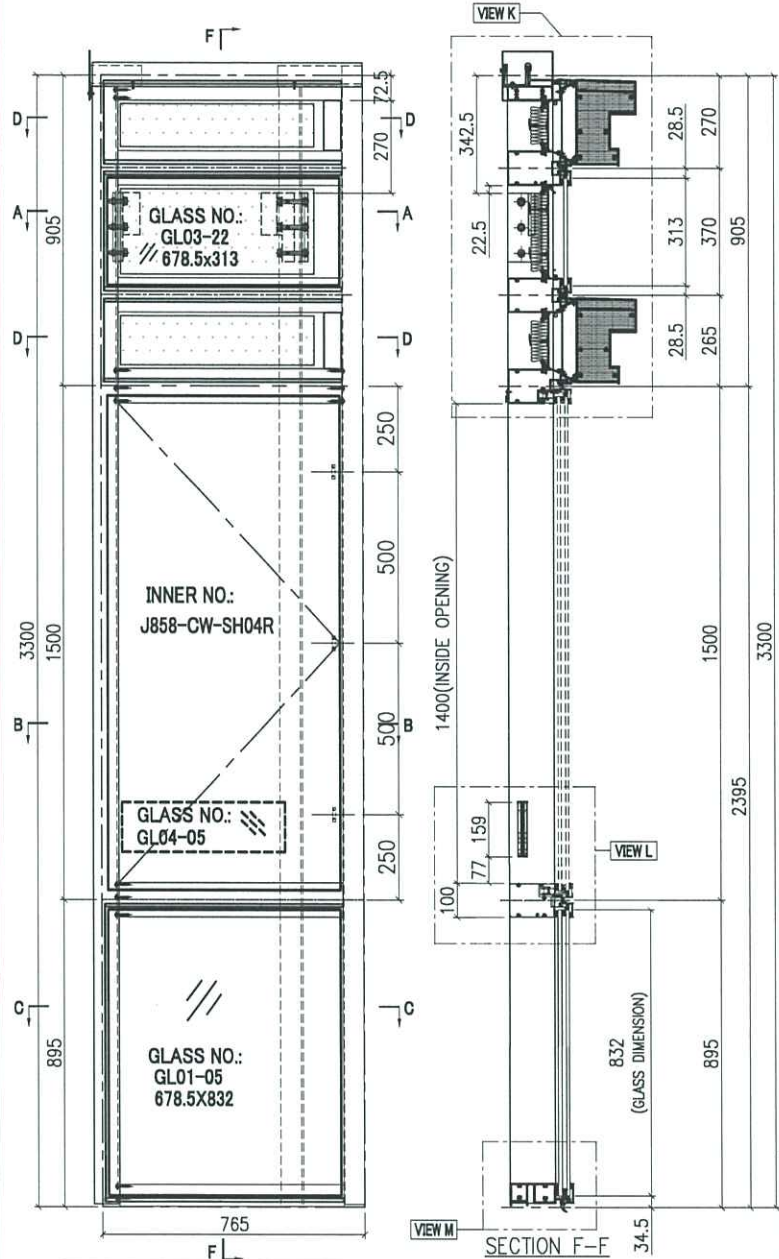
ITEM	FAB. DWG NO.	LENGTH (mm)	QTY
1	X86277-03L	3258.5	1
2	X86295-01	3280.5	1
3	X86279-16RA	729.5	1
4	X86309-03RA	694	1
5	X86281-03RA	694	1
6	X86280-04RA	694	1
7	X86313-05LA	868.5	1
8	X86310-01RA	781.5	1
9	X86314-02L	868	1
10	X86311-01A	774	1
11	X86301-01-05	697.5	1
12	X86283-01-06	697.5	1
13	X86300-01-05	697.5	1
14	X86282-01	159	1
15	X86286-01R	159	1
16	X86255-01L	200	1
17	X86256-01R	200	1
18	X86258-01	200	2
19	X86316-01	50	3
20	X86317-01	50	10
21	X86303-03	150	1
22	X86303-05	250	1
23	X86283-04-06	697.5	1
24	(窗玉)J858-CW-SH04R		1
25			
26			



美特鋁質有限公司  
MIDI Aluminium Fabricator Ltd.

工程號	J858	類別		物料號	-				
地盘	康城11期	制圖	Z. S. P	2022-06-28	圖號	ARa-765H1-F2c1			
修改	1 2	採用工廠	✓	圖紙名稱	單元組裝圖	復核	-	數量	-
日期	15/12/05/05	材料顏色	-	材料	-	批准	-	單件重量	- (KG)

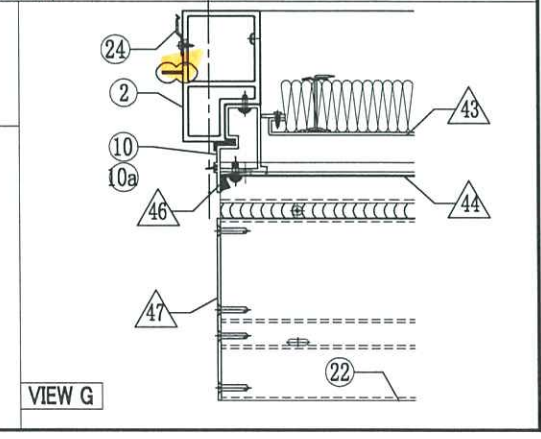
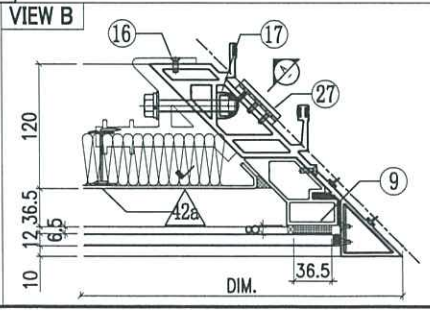
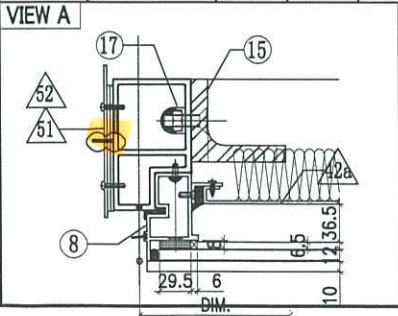
AS-28A



INSTALL UNIT NO.	QTY.	FLOOR
T1A-CW4-1702	1	17/F
T1A-CW4-2102	1	21/F
T1A-CW4-2602	1	26/F
T1A-CW4-3002	1	30/F

T1A-CW4-3502	1	35/F
T1A-CW4-3902	1	39/F
T1A-CW4-4302	1	43/F
T1A-CW4-4802	1	48/F
T1A-CW4-5202	1	52/F
T1A-CW4-5702	1	57/F
<b>TOTAL</b>	<b>10</b>	

GLASS	GLASS NUMBER	WIDTH	HEIGHT	QTY.
	GL03-22	678.5	313	1
	GL04-05	474	145	1
	GL01-05	678.5	832	1

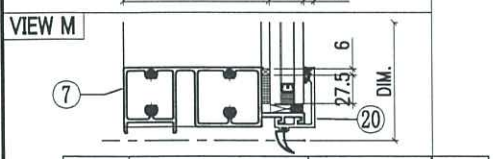
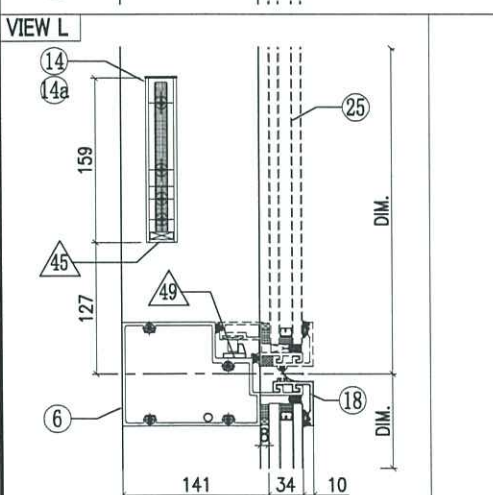
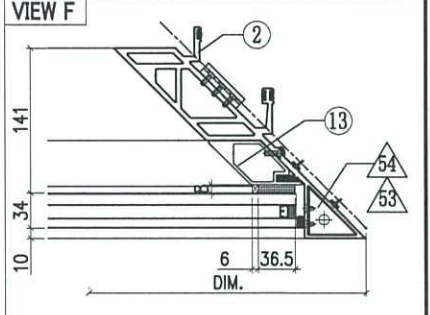
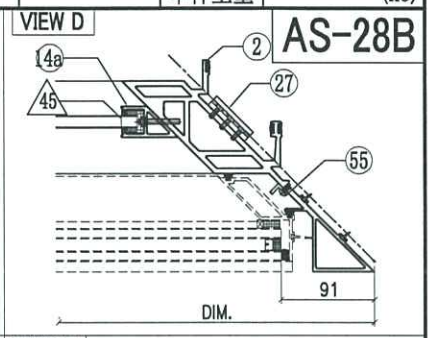
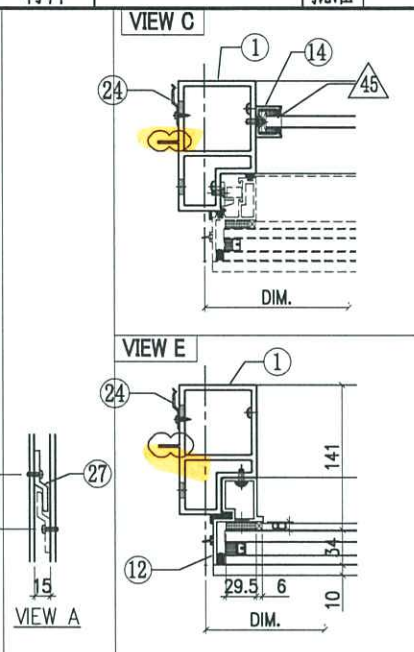
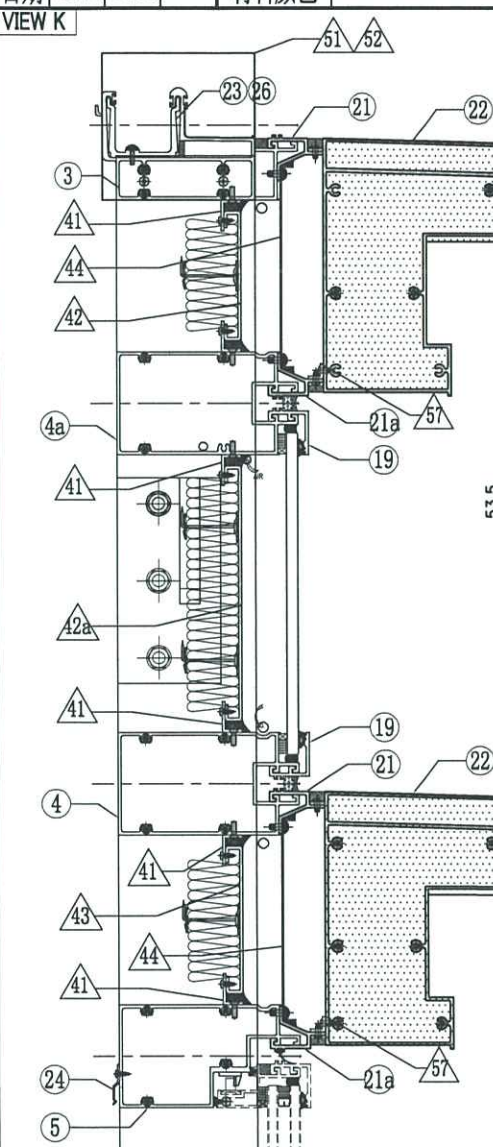




美特鋁質有限公司  
MIDI Aluminium Fabricator Ltd.

修改 1 2 採用 工廠 地盤 ✓  
日期 15/12/05/05 材料顏色 -

工程號	J858	類別		物料號	-	
地盤	康城11期	制圖	Z. S. P	2022-06-28	圖號	ARa-765H1-F2c1
圖紙名稱	單元組裝圖	復核	-	-	數量	-
材料	-	批准	-	-	單件重量	- (KG)



◇ OTHERS (ALUM. & G.M.S. PARTS)				○ ALUM. EXTRUSION			
ITEM	FAB. DWG NO.	LENGTH (mm)	QTY	ITEM	FAB. DWG NO.	LENGTH (mm)	QTY
41	N00813-01G	567	6	1	X86277-09L	3258.5	1
	30x20X3mm ALUM. ANGLE			2	X86295-02	3280.5	1
42	J858-AP10-04	565.5x125.5 (BACK PANEL)	1	3	X86279-30RA	729.5	1
	J858-AP13-05	565.5x248 (BACK PANEL)		4	X86308-09RA	694	1
42a	J858-AP10-06	565.5x143 (BACK PANEL)	1	4a	X86308-04RA	694	1
	J858-AP07-05	1.5mm THK. ALUM. FLASHING		5	X86309-07RA	694	1
44	N541-01	21	2	6	X86281-03RA	694	1
	43x22x3mm ALUM. ANGLE			7	X86280-04RA	694	1
45	J858-AP06		4	8	X86313-06L	348	1
	3mm THK. ALUM. PLATE			9	<b>X86310-02RA</b>	<b>269</b>	1
46	J858-AP14L		2	10	X86313-07L	243	1
	3mm THK. ALUM. PLATE			11	<b>X86310-02RB</b>	<b>164</b>	1
47	J858-AP15R		2	10a	X86313-08L	233.5	1
	3mm THK. ALUM. PLATE			11a	<b>X86310-02RC</b>	<b>146.5</b>	1
48	J858-AP05		1	12	X86314-02L	868	1
	2mm THK. ALUM. PLATE			13	X86311-01A	774	1
49	J858-AP03		2	14	X86282-01	159	1
	3mm THK. ALUM. PLATE			14a	X86286-01R	159	1
51	J858-AP02		1	15	ST-BR1	200	1
	3mm THK. ALUM. PLATE			16	X86256-01R	200	1
52	J858-AA03R		1	17	X86258-01	200	2
	3mm THK. ALUM. END PANEL			18	X86283-04-06	697.5	1
53	J858-AA04R		1	19	X86283-01-06	697.5	2
	3mm THK. ALUM. END PANEL			20	X86300-01-05	697.5	1
54	J858-AP18	400	1	21	X86306-02B	697.5	2
	1mm THK. ALUM. FLASHING			21a	x86306-06B	697.5	2
55			1	22	X86307-02-02	939.5	2
				23	X86303-05	250	1
				24	X86317-01	50	10
				25	(窗玉) J858-CW-SH04R		1
				26	X86303-03	150	1
				27	X86316-01	50	3

57	L065-01-16	692	2
	16x16X3mm ALUM. ANGLE		



 <b>美特铝质有限公司</b> MIDI Aluminium Fabricator Ltd.				工程號 J858 地盘 康城11期	類別 制圖 W. E. X	物料號 - 2022-07-29	圖號 X86277-09L 數量 -
修改 2 日期 16/11/15	3 15/12/05	4 採用工廠 材料颜色 香槟金 (BCD3X1009 9S-XP1)	✓ 地盘 图纸名称 铝料加工图	图紙名称 铝料加工图 材料 X86277	復核 - 批准 -	數量 - 單件重量 - (KG)	

修改1改排气孔

